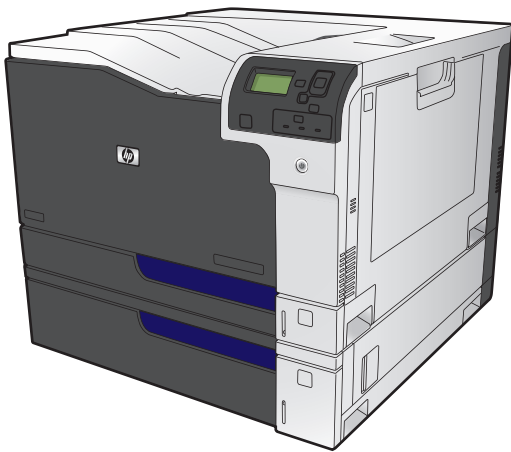




Color LaserJet Enterprise M750

Benutzerhandbuch





HP Color LaserJet Enterprise M750 Printer Series

Benutzerhandbuch

Copyright und Lizenz

© 2013 Copyright Hewlett-Packard Development Company, L.P.

Die Vervielfältigung, Adaption oder Übersetzung ist ohne vorherige schriftliche Genehmigung nur im Rahmen des Urheberrechts zulässig.

Die in diesem Dokument enthaltenen Informationen können ohne Vorankündigung geändert werden.

Für HP Produkte und Dienste gelten nur die Gewährleistungen, die in den ausdrücklichen Gewährleistungserklärungen des jeweiligen Produkts bzw. Dienstes aufgeführt sind. Dieses Dokument gibt keine weiteren Gewährleistungen. HP haftet nicht für technische oder redaktionelle Fehler oder Auslassungen in diesem Dokument.

Teilenummer: D3L08-90905

Edition 1, 10/2013

Marken


Java™ ist ein Warenzeichen der Sun Microsystems Corporation in den USA.


Microsoft®, Windows®, Windows® XP und Windows Vista® sind in den USA eingetragene Marken der Microsoft Corporation.


ENERGY STAR® und das ENERGY STAR®-Zeichen sind in den USA eingetragene Marken.

Konventionen dieses Handbuchs

 **TIPP:** Tipps bieten hilfreiche Hinweise oder Arbeitserleichterungen.

 **HINWEIS:** Anmerkungen enthalten wichtige Informationen zur Erläuterung eines Konzepts oder Durchführung einer Aufgabe.

 **ACHTUNG:** Die Rubrik „Achtung“ weist auf zu befolgende Verfahren hin, um den Verlust von Daten und Geräteschäden zu vermeiden.

 **VORSICHT!** Unter der Rubrik „Vorsicht“ werden Sie auf bestimmte Verfahren aufmerksam gemacht, die befolgt werden müssen, um persönliche Verletzungen, unwiederbringlichen Datenverlust oder erhebliche Geräteschäden zu vermeiden.

Inhaltsverzeichnis

1 Gerätegrundlagen	1
Produktvergleich	2
Unterstützte Betriebssysteme	3
Position der Serien- und Modellnummer	4
Aufbau des Bedienfeldes	5
Konfiguration der Gerätehardware und Softwareinstallation	6
2 Bedienfeldmenüs	7
Navigieren im Menü „Verwaltung“	8
Drucken von Informationsseiten	9
Drucken der Menüstruktur	9
Drucken des Konfigurationsberichts	9
3 Papier und Druckmedien	11
Papierverwendung	12
Richtlinien für Spezialpapier	12
Anpassen des Druckertreibers für Papierformat und Papiersorte	14
Unterstützte Papierformate	15
Unterstützte Papierformate für den Duplexdruck	17
Unterstützte Papiertypen und Kapazität der Fächer	18
Befüllen von Papierfächern	19
Einlegen in Fach 1	19
Einlegen von Standardpapier in die Fächer 2 und 3 sowie die optionalen Fächer 4, 5 und 6	20
Einlegen von benutzerdefinierten Papierformaten in die Fächer 2 und 3 sowie die optionalen Fächer 4, 5 und 6	22
Kapazität der Fächer	23
Ausrichtung des Papiers beim Einlegen in Fächer	24
Papierausrichtung für das Einlegen in Fach 1	25
Papierausrichtung für das Einlegen in die Fächer 2 und 3 sowie die optionalen Fächer 3, 4, 5 und 6	27
Konfigurieren der Fächer	29
Konfigurieren eines Fachs beim Einlegen von Papier	29

Konfigurieren eines Fachs mit den Einstellungen des Druckjobs	29
Konfigurieren eines Faches auf dem Bedienfeld	29
Automatische Papiererkennung	30
Einstellungen für die automatische Erkennung	30
Auswählen des Papiers nach Quelle, Typ oder Format	30
Quelle	30
Typ und Format	30

4 Druckaufgaben 33

Unterstützte Druckertreiber (Windows)	34
HP Universal Print Driver (UPD)	34
UPD-Installationsmodi	35
Druckaufträge (Windows)	36
Verwenden einer Druckverknüpfung (Windows)	36
Erstellen von Druckverknüpfungen (Windows)	38
Automatisches Drucken auf beiden Seiten (Windows)	41
Manueller beidseitiger Druck (Windows)	43
Drucken mehrerer Seiten pro Blatt (Windows)	45
Auswählen der Seitenausrichtung (Windows)	47
Auswählen der Papiersorte (Windows)	49
Drucken der ersten oder letzten Seite auf anderem Papier (Windows)	52
Anpassen eines Dokuments auf Seitenformat (Windows)	55
Erstellen einer Broschüre (Windows)	57
Druckaufträge (Mac OS X)	59
Verwenden einer Druckvoreinstellung (Mac OS X)	59
Erstellen einer Druckvoreinstellung (Mac OS X)	59
Automatischer beidseitiger Druck (Mac OS X)	59
Manueller beidseitiger Druck (Mac OS X)	59
Drucken mehrerer Seiten pro Blatt (Mac OS X)	60
Auswählen der Seitenausrichtung (Mac OS X)	60
Auswählen der Papiersorte (Mac OS X)	60
Drucken eines Deckblatts (Mac OS X)	61
Anpassen eines Dokuments auf Seitenformat (Mac OS X)	61
Erstellen einer Broschüre (Mac OS X)	61
Weitere Druckaufträge (Windows)	62
Abbrechen eines Druckjobs (Windows)	62
Auswählen des Papierformats (Windows)	62
Auswählen eines benutzerdefinierten Papierformats (Windows)	63
Drucken von Wasserzeichen (Windows)	63
Weitere Druckaufträge (Mac OS X)	64
Abbrechen eines Druckjobs (Mac OS X)	64

Auswählen des Papierformats (Mac OS X)	64
Auswählen eines benutzerdefinierten Papierformats (Mac OS X)	64
Drucken von Wasserzeichen (Mac OS X)	65
Speichern von Druckjobs auf dem Gerät	66
Erstellen eines gespeicherten Jobs (Windows)	66
Erstellen eines gespeicherten Jobs (Mac OS X)	68
Drucken eines gespeicherten Auftrags	69
Löschen eines gespeicherten Auftrags	69
Hinzufügen einer Auftragstrennungsseite (Windows)	71
Mobiles Drucken	72
HP ePrint	72
HP ePrint-Software	72
AirPrint	73

5 Farbe **75**

Anpassen der Farboptionen	76
Automatisch	76
Drucken in Graustufen	76
Manuelle Farbanpassung	76
Manuelle Farboptionen	76
Verwenden der HP EasyColor-Option	77
Ändern der Farboptionen (Windows)	79
Ändern des Farbmotivs für einen Druckjob (Windows)	80
Ändern der Farboptionen (Mac OS X)	81
Farbabstimmung	82
Farbabstimmung mit Musterverzeichnissen	82
Drucken von Farbmustern	83
PANTONE®-Farbabstimmung	83

6 Verwaltung und Wartung **85**

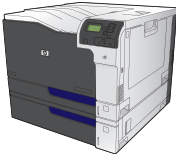
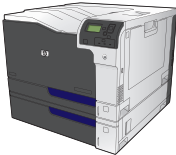
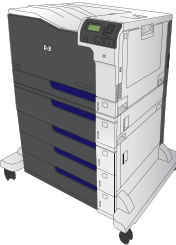
Integrierter HP Webserver	86
Zugreifen auf den integrierten HP Webserver (EWS)	86
HP Dienstprogramm für Mac OS X	87
Öffnen des HP Dienstprogramms	87
Funktionen des HP Dienstprogramms	87
Verwenden der HP Web Jetadmin Software	89
Verwalten von Verbrauchsmaterial und Zubehör	90
Drucken nach Erreichen des geschätzten Endes der Gebrauchsdauer einer Patrone	90
Meldungen zum Verbrauchsmaterial	90
Aktivieren oder Deaktivieren der Optionen für „Fast leer“-Einstellungen auf dem Bedienfeld	90

Verwalten von Druckpatronen	91
Aufbewahrung von Tonerpatronen	91
HP Richtlinien für nicht von HP hergestelltes Verbrauchsmaterial	91
HP Website zum Schutz vor Fälschungen	91
Recycling von Verbrauchsmaterial	91
In der Tonerpatrone gespeicherte Daten	91
Anleitung zum Ersetzen von Verbrauchsmaterial	92
Ersetzen von Druckpatronen	92
Ersetzen des Tonerauffangbehälters	94
Reinigen des Produkts	97
Reinigen des Papierpfads	97
Software- und Firmware-Aktualisierungen	98
7 Beheben von Problemen	99
Selbsthilfe	100
Beheben allgemeiner Probleme	101
Prüfliste zur Fehlerbehebung	101
Faktoren, die sich auf die Leistung des Geräts auswirken	102
Interpretieren von Bedienfeldmeldungen	103
Meldungen auf dem Bedienfeld	103
Bedienfeldmeldungen	103
Meldungen zum Verbrauchsmaterialstatus	103
Beheben von Staus	110
Vermeiden von Papierstaus	110
Papierstau-Positionen	111
Beheben von Papierstaus in Fach 1	112
Beseitigen von Papierstaus in den Fächern 2 und 3 sowie in einem optionalen Fach	113
Beheben von Papierstaus im Bereich der oberen rechten Klappe	114
Beheben von Papierstaus im Bereich der unteren rechten Klappe	116
Beheben von Papierstaus im Bereich des Ausgabefachs	117
Anhang A Verbrauchsmaterial und Zubehör	119
Bestellen von Teilen, Zubehör und Verbrauchsmaterialien	120
Teilenummern	121
Zubehör	121
Druckpatronen	121
Kabel und Schnittstellen	121
Wartungskits	121
Index	123


1 Gerätegrundlagen

- [Produktvergleich](#)
- [Unterstützte Betriebssysteme](#)
- [Position der Serien- und Modellnummer](#)
- [Aufbau des Bedienfeldes](#)
- [Konfiguration der Gerätehardware und Softwareinstallation](#)

Produktvergleich


Modell	Funktionen
<p>HP Color LaserJet M750n</p> 	<ul style="list-style-type: none">• 100-Blatt-Mehrweckzufuhrfach (Fach 1)• 250-Blatt-Zufuhrfach (Fach 2)• 500-Blatt-Zufuhrfach (Fach 3)• Standardmäßiges 300-Blatt-Ausgabefach (Druckseite nach unten)• High-Speed-USB 2.0-Anschluss• Integrierter HP Jetdirect-Druckserver für den Anschluss an ein 10/100/1000Base-TX-Netzwerk• 1 Gigabyte (GB) Arbeitsspeicher (RAM)• USB-Anschluss am Bedienfeld für Walk-Up-Drucken
<p>HP Color LaserJet M750dn</p> 	<ul style="list-style-type: none">• 100-Blatt-Mehrweckzufuhrfach (Fach 1)• 250-Blatt-Zufuhrfach (Fach 2)• 500-Blatt-Zufuhrfach (Fach 3)• Standardmäßiges 300-Blatt-Ausgabefach (Druckseite nach unten)• High-Speed-USB 2.0-Anschluss• Integrierter HP Jetdirect-Druckserver für den Anschluss an ein 10/100/1000Base-TX-Netzwerk• 1 GB von RAM• USB-Anschluss am Bedienfeld für Walk-Up-Drucken• Automatisches beidseitiges Drucken
<p>HP Color LaserJet M750xh</p> 	<ul style="list-style-type: none">• 100-Blatt-Mehrweckzufuhrfach (Fach 1)• 250-Blatt-Zufuhrfach (Fach 2)• 500-Blatt-Zufuhrfach (Fach 3)• HP 3 x 500-Blatt-Zufuhrfach (Fächer 4, 5 und 6)• Standardmäßiges 300-Blatt-Ausgabefach (Druckseite nach unten)• High-Speed-USB 2.0-Anschluss• Integrierter HP Jetdirect-Druckserver für den Anschluss an ein 10/100/1000Base-TX-Netzwerk• 1 GB von RAM• USB-Anschluss am Bedienfeld für Walk-Up-Drucken• Automatisches beidseitiges Drucken• Von HP verschlüsselte Hochleistungsfestplatte

Unterstützte Betriebssysteme

 **WICHTIG:** Die Liste der unterstützten Betriebssysteme bezieht sich auf die Windows PCL 6-, UPD PCL 6-, UPD PCL 5-, UPD PS- und die Mac-Druckertreiber sowie die mitgelieferte Softwareinstallations-CD. Rufen Sie die Liste der unterstützten Betriebssysteme ab. Gehen Sie für die HP Kompletthilfe für Ihr Gerät zu www.hp.com/support/colorljM855. Außerhalb der USA gehen Sie zu www.hp.com/support, wählen Sie Ihr Land/Ihre Region aus, klicken Sie dann auf „Treiber & Software“. Geben Sie einen Produktnamen oder eine Produktnummer ein. Klicken Sie im Bereich der Downloadoptionen auf „Treiber, Software & Firmware“. Klicken Sie auf die Version Ihres Betriebssystems, und klicken Sie anschließend auf die Download-Schaltfläche.

Die Installationssoftware für Mac ist nicht auf der CD enthalten. Die CD enthält Schritte zum Herunterladen der Installationssoftware für Mac von www.hp.com. Einige Mac-Produkte verfügen nicht mehr über ein internes Laufwerk, um neue Software von CDs zu installieren. Wenn Sie kein externes Apple USB SuperDrive-Laufwerk verfügen, verwenden Sie die folgenden Schritte zum Herunterladen der Installationssoftware für Mac: Besuchen Sie die Website www.hp.com/support, wählen Sie Ihr Land/Ihre Region, und klicken Sie dann auf „Treiber & Software“. Geben Sie einen Produktnamen oder eine Produktnummer ein. Klicken Sie im Bereich der Downloadoptionen auf „Treiber, Software & Firmware“. Klicken Sie auf die Version Ihres Betriebssystems, und klicken Sie anschließend auf die Download-Schaltfläche.

Windows XP SP3 oder höher, 32-Bit und 64-Bit.


 **HINWEIS:** Microsoft hat den Mainstream-Support für Windows XP im April 2009 eingestellt. HP wird weiterhin den bestmöglichen Support für das eingestellte Betriebssystem Windows XP bereitstellen.

Microsoft hat den Mainstream-Support für Windows XP im April 2009 eingestellt. HP wird weiterhin den bestmöglichen Support für das eingestellte Betriebssystem Windows XP bereitstellen.


Windows Vista, 32-Bit und 64-Bit **HINWEIS:** Windows Vista Starter wird vom Softwareinstallationsprogramm und vom Druckertreiber nicht unterstützt.


Windows 7, 32-Bit und 64-Bit

Windows 8, 32-Bit und 64-Bit

 **HINWEIS:** UPD PCL 5 wird unter Windows 8 nicht unterstützt.

Windows Server 2003 SP2 oder höher, 32 Bit und 64 Bit

 **HINWEIS:** Das Softwareinstallationsprogramm unterstützt nicht die 64-Bit-Version, der Druckertreiber aber schon.

 **HINWEIS:** Microsoft hat den Mainstream-Support für Windows Server 2003 im Juli 2010 eingestellt. HP wird weiterhin den bestmöglichen Support für das eingestellte Betriebssystem Server 2003 bereitstellen.

Windows Server 2008, 32 Bit und 64 Bit

Windows Server 2008 R2, 64 Bit

Windows Server 2012, 64 Bit

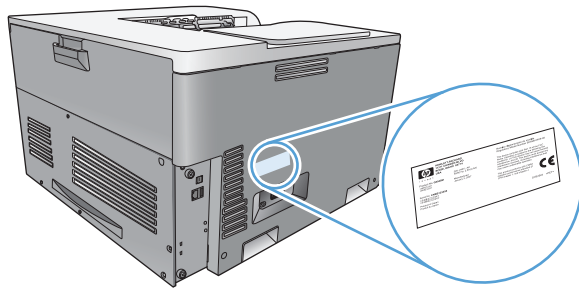
 **HINWEIS:** UPD PCL 5 wird unter Windows Server 2012 nicht unterstützt.

Mac OS X 10.6, 10.7 Lion und 10.8 Mountain Lion

Mit der CD mit dem Software-Installationsprogramm wird der HP PCL 6-Treiber für Windows-Betriebssysteme sowie optionale Software installiert.

Position der Serien- und Modellnummer

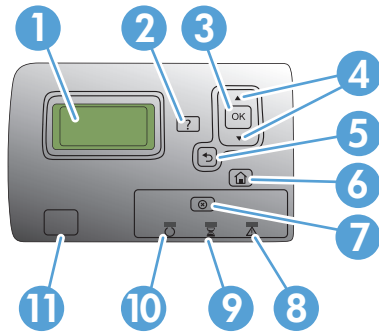
Die Modell- und die Seriennummer befinden sich auf einem Typenschild an der linken Seite des Geräts. Die Seriennummer enthält Informationen zu Herstellungsland/Herstellungsregion, zur Geräteversion, zum Produktionscode sowie zur Produktionsnummer des Geräts.



Modellbezeichnung	Modellnummer
HP Color LaserJet M750n	D3L08A
HP Color LaserJet M750dn	D3L09A
HP Color LaserJet M750xh	D3L10A

Aufbau des Bedienfeldes

Das Bedienfeld umfasst eine Farb-, Grafik und Textanzeige, Tasten zur Jobsteuerung und drei LED-Statusanzeigen.



1	Bedienfeldanzeige	Zeigt Statusinformationen sowie Menüs, Hilfeinformationen und Fehlermeldungen an.
2	Hilfe-Taste	Bietet detaillierte Informationen und animierte Anleitungen zu Produktmeldungen und Menüs.
3	OK-Taste	Dient zum Festlegen einer Auswahl und zur Wiederaufnahme des Druckvorgangs nach Fehlern, bei denen der Druckvorgang fortgesetzt werden kann.
4	Nach-oben-Taste	Dient zur Navigation durch Menüs und Text bzw. zur Vergrößerung des Werts numerischer Optionen in der Bedienfeldanzeige.
	Nach-unten-Taste	Dient zur Navigation durch Menüs und Text bzw. zur Verkleinerung des Werts numerischer Optionen in der Bedienfeldanzeige.
5	Zurück-Taste	Navigiert in geschachtelten Menüs zurück.
6	Home-Taste	Öffnet und schließt die Menüstruktur.
7	Stopp-Taste	Hält den aktuellen Job an, bietet die Wahl zwischen Fortsetzen und Abbrechen des aktuellen Jobs, entfernt Papier aus dem Produkt und löscht alle mit dem aktuellen Job zusammenhängenden Fehler, bei denen der Druckvorgang fortgesetzt werden kann. Wenn das Gerät gerade keinen Job druckt, wird es durch Drücken von Stopp angehalten.
8	 Achtung-LED	Die Achtung -LED zeigt an, dass im Produkt eine Situation vorliegt, die einen Eingriff erfordert. Beispiele sind leeres Papierfach oder eine Fehlermeldung auf der Anzeige.
9	 Daten-LED	Die Daten -LED gibt an, dass das Produkt Daten empfängt.
10	 Bereit-LED	Die Bereit -LED gibt an, dass das Gerät für die Verarbeitung von Jobs bereit ist.
11	Walk-Up-USB-Anschluss	Hier schließen Sie einen USB-Stick für Walk-Up-Drucken an. HINWEIS: Informationen zum Aktivieren und Verwenden des Walk-Up-USB-Anschlusses erhalten Sie im Online-Benutzerhandbuch unter www.hp.com/support/colorljM750 .

Konfiguration der Gerätehardware und Softwareinstallation

Grundlegende Konfigurationsanleitungen werden in dem im Lieferumfang enthaltenen Hardware-Installationshandbuch erläutert. Weitere Anleitungen finden Sie auf der Kundendienst-Webseite von HP.

In den USA gehen Sie für die HP Kompletthilfe für Ihr Gerät zu www.hp.com/support/colorljM750.

Außerhalb der USA führen Sie die folgenden Schritte aus:

1. Besuchen Sie die Website www.hp.com/support.
2. Wählen Sie Ihr Land/Ihre Region aus.
3. Klicken Sie auf **Produkte Support & Fehlerbehebung**.
4. Geben Sie den Produktnamen ein, und klicken Sie dann auf **Suchen**.

Wählen Sie Ihr Produkt aus, um nach folgendem Support zu suchen:


- Installieren und Konfigurieren
- Lernen und Verwenden
- Lösen von Problemen
- Herunterladen von Softwareaktualisierungen
- Beitritt zu Support-Foren
- Suchen nach Garantie- und Zulassungsinformationen

2 Bedienfeldmenüs

- [Navigieren im Menü „Verwaltung“](#)
- [Drucken von Informationsseiten](#)

Navigieren im Menü „Verwaltung“

Das Menü **Administration** enthält mehrere Untermenüs, die durch Drücken auf **OK** aufgelistet werden. Drücken Sie zur Rückkehr zur vorherigen Ebene die Zurück-Taste.

1. Drücken Sie auf dem Bedienfeld die Home-Taste .
2. Wählen Sie mit den Pfeiltasten das Menü **Administration** aus und drücken Sie dann auf **OK**.




HINWEIS: Im Menü **Administration** können Sie eine grundlegende Produkteinrichtung durchführen. Verwenden Sie den integrierten HP Webserver für eine erweiterte Produkteinrichtung. Öffnen Sie den integrierten HP Webserver, indem Sie die IP-Adresse des Produkts in die Adresszeile eines Webbrowsers eingeben.

Drucken von Informationsseiten

Die Informationsseiten enthalten ausführliche Informationen über das Gerät und seine derzeitige Konfiguration. Führen Sie die folgenden Schritte aus, um häufig verwendete Informationsseiten zu drucken:


Drucken der Menüstruktur

Der Menüstrukturbericht stellt die gesamte Struktur des Menüs **Administration** dar, so dass Sie ersehen können, wie Sie zu den verschiedenen Optionen navigieren.

1. Drücken Sie auf dem Bedienfeld die Home-Taste .
2. Öffnen Sie die folgenden Menüs:
 - **Administration**
 - **Berichte**
 - **Konfigurations-/Statusseiten**
3. Wählen Sie die Option **Menüstruktur "Administration"** aus.
4. Wählen Sie das Druckelement.
5. Drücken Sie **OK**, um die Seite zu drucken.

Drucken des Konfigurationsberichts

Im Konfigurationsbericht sind die aktuellen Produkteinstellungen und installierten Optionen aufgelistet. In diesem Bericht werden die IP-Adresse oder der Hostname des Produkts, die aktuelle Firmwareversion und Informationen über Netzwerkprotokolle angezeigt.

1. Drücken Sie auf dem Bedienfeld die Home-Taste .
2. Öffnen Sie die folgenden Menüs:
 - **Administration**
 - **Berichte**
 - **Konfigurations-/Statusseiten**
3. Wählen Sie die Option **Konfigurationsseiten** aus.
4. Drücken Sie auf **OK**, um den Bericht zu drucken. Der Bericht besteht aus mehreren Seiten.



HINWEIS: Die IP-Adresse oder der Hostname des Produkts wird auf der Jetdirect-Seite angezeigt.

3 Papier und Druckmedien

- [Papierverwendung](#)
- [Anpassen des Druckertreibers für Papierformat und Papiersorte](#)
- [Unterstützte Papierformate](#)
- [Unterstützte Papiertypen und Kapazität der Fächer](#)
- [Befüllen von Papierfächern](#)
- [Konfigurieren der Fächer](#)

Papierverwendung

Dieses Gerät unterstützt verschiedene Papierformate und andere Druckmedien, die den Richtlinien in diesem Handbuch entsprechen. Wenn Sie Papier oder Druckmedien verwenden, die nicht diesen Richtlinien entsprechen, kann dies zu einer schlechten Druckqualität, einer erhöhten Anzahl an Papierstaus und vorzeitiger Abnutzung des Geräts führen.

Zum Erzielen bester Ergebnisse sollten stets HP Papier und HP Druckmedien verwendet werden, die speziell für Laserdrucker oder mehrere Geräte geeignet sind. Verwenden Sie kein Papier und keine Druckmedien für Tintenstrahldrucker. Die Hewlett-Packard Company empfiehlt keine Medien anderer Marken, da deren Qualität nicht von HP kontrolliert werden kann.

Es kann vorkommen, dass ein bestimmtes Medium alle in diesem Handbuch beschriebenen Richtlinien erfüllt und dennoch keine zufrieden stellenden Ergebnisse erzielt werden. Dies kann auf unsachgemäße Handhabung, unangemessene Temperatur- oder Feuchtigkeitsverhältnisse oder andere Aspekte zurückzuführen sein, über die Hewlett-Packard keine Kontrolle hat.

⚠ ACHTUNG: Die Verwendung von Papiersorten oder Druckmedien, die nicht den Spezifikationen von Hewlett-Packard entsprechen, kann Geräteprobleme verursachen, die eine Reparatur erforderlich machen. Eine derartige Reparatur fällt nicht unter die Gewährleistung oder Serviceverträge von Hewlett-Packard.

Richtlinien für Spezialpapier

Dieses Gerät unterstützt den Druck auf Spezialmedien. Beachten Sie die nachfolgenden Richtlinien um zufriedenstellende Ergebnisse zu erhalten. Stellen Sie sicher, dass Sie Typ und Format im Druckertreiber eingestellt haben, wenn Sie eine spezielle Papiersorte bzw. ein spezielles Druckmedium verwenden. Auf diese Weise erhalten Sie die besten Ergebnisse.

⚠ ACHTUNG: Bei HP LaserJet-Geräten werden trockene Tonerpartikel mit Hilfe von Fixiereinheiten auf das Papier übertragen, und zwar mit sehr genauen Punkten. HP Laser-Papier ist so ausgelegt, dass es extremer Hitze widerstehen kann. Bei der Verwendung von Inkjet-Papier kann das Gerät beschädigt werden.

Medientyp	Halten Sie sich an Folgendes	Vermeiden Sie Folgendes
Umschläge	<ul style="list-style-type: none">• Bewahren Sie Umschläge flach liegend auf.• Verwenden Sie Umschläge, bei denen der Saum ganz bis zur Ecke reicht.• Verwenden Sie Umschläge mit abziehbaren Klebestreifen, die für Laserdrucker zugelassen sind.	<ul style="list-style-type: none">• Verwenden Sie keine Umschläge, die aneinander haften bzw. verknittert, eingerissen oder anderweitig beschädigt sind.• Verwenden Sie keine Umschläge mit Klammern, Verschlüssen, Sichtfenstern oder beschichtetem Futter.• Verwenden Sie keine Umschläge mit selbstklebenden Flächen oder anderen synthetischen Materialien.
Etiketten	<ul style="list-style-type: none">• Verwenden Sie nur Etiketten, zwischen denen die Trägerfolie nicht frei liegt.• Verwenden Sie Etiketten, die flach aufliegen.• Verwenden Sie nur vollständige Etikettenbögen.	<ul style="list-style-type: none">• Verwenden Sie keine Etiketten mit Knicken, Blasen oder anderen Beschädigungen.• Bedrucken Sie Etikettenbögen nicht teilweise.

Medientyp	Halten Sie sich an Folgendes	Vermeiden Sie Folgendes
Transparentfolien	<ul style="list-style-type: none"> • Verwenden Sie nur Transparentfolien, die für die Verwendung in Farblaserdruckern zugelassen sind. • Legen Sie Transparentfolien nach dem Herausnehmen aus dem Gerät auf einen ebenen Untergrund. 	<ul style="list-style-type: none"> • Verwenden Sie keine transparenten Druckmedien, die nicht für Laserdrucker zugelassen sind.
Briefkopfpapier oder vorgedruckte Formulare	<ul style="list-style-type: none"> • Verwenden Sie nur Briefkopfpapier oder vorgedruckte Formulare, die für Laserdrucker zugelassen sind. 	<ul style="list-style-type: none"> • Verwenden Sie kein geprägtes oder metallisches Briefkopfpapier.
Schweres Papier	<ul style="list-style-type: none"> • Verwenden Sie nur schweres Papier, das für Laserdrucker zugelassen ist und die Gewichtsspezifikationen des Geräts erfüllt. 	<ul style="list-style-type: none"> • Verwenden Sie kein Papier, das die für dieses Gerät empfohlenen Gewichtsspezifikationen überschreitet. Einzige Ausnahme ist HP Papier, das für dieses Gerät zugelassen ist.
Hochglanzpapier oder gestrichenes Papier	<ul style="list-style-type: none"> • Verwenden Sie nur gestrichenes Papier oder Hochglanzpapier, das für Laserdrucker zugelassen ist. 	<ul style="list-style-type: none"> • Verwenden Sie kein gestrichenes Papier oder Hochglanzpapier, das für Tintenstrahldrucker ausgelegt ist.

Anpassen des Druckertreibers für Papierformat und Papiersorte

Anpassen von Papierformat und Papiersorte (Windows)

1. Klicken Sie im Menü **Datei** in der Software auf **Drucken**.
2. Wählen Sie das Gerät aus, und klicken Sie auf **Eigenschaften** oder **Voreinstellungen**.
3. Klicken Sie auf die Registerkarte **Papier/Qualität**.
4. Wählen Sie in der Dropdown-Liste **Papierformat** ein Format aus.
5. Wählen Sie in der Dropdown-Liste **Papiersorte** eine Papiersorte aus.
6. Klicken Sie auf die Schaltfläche **OK**.

Anpassen von Papierformat und Papiersorte (Mac)

1. Klicken Sie im Menü **Datei** in der Software auf **Drucken**.
2. Klicken Sie im Menü **Exemplare und Seiten** auf **Seite einrichten**.
3. Wählen Sie in der Dropdown-Liste **Papierformat** ein Format aus, und klicken Sie auf **OK**.
4. Öffnen Sie das Menü **Fertigstellung**.
5. Wählen Sie in der Dropdown-Liste **Mediensorte** eine Papiersorte aus.
6. Klicken Sie auf die Schaltfläche **Drucken**.

Unterstützte Papierformate

Dieser Drucker unterstützt eine Vielzahl von Papierformaten und unterschiedlichen Druckmedien.



HINWEIS: Sie erzielen die besten Druckergebnisse, wenn Sie vor dem Drucken das Papierformat und den Medientyp auswählen.

Tabelle 3-1 Unterstützte Papier- und Druckmedienformate

Format	Abmessungen	Fach 1	Fach 2	Fach 3, optionale Fächer 4, 5 und 6
Letter ¹	216 × 279 mm (8,5 × 11 Zoll)	✓	✓	✓
Legal	216 × 356 mm (8,5 × 14 Zoll)	✓	✓	✓
A4 ¹	210 × 297 mm (8,27 × 11,69 Zoll)	✓	✓	✓
RA4	215 × 305 mm (8,47 × 12 Zoll)	✓	✓	✓
SRA4	225 × 320 mm (8,86 × 12,2 Zoll)	✓	✓	✓
Executive	184 × 267 mm (7,25 × 10,5 Zoll)	✓	✓	✓
A3	297 × 420 mm (11,69 × 16,54 Zoll)	✓	✓	✓
A5	148 × 210 mm (5,83 × 8,27 Zoll)	✓	✓	✓ ²
A6	105 × 148 mm (4,13 × 5,83 Zoll)	✓		
B4 (JIS)	257 × 364 mm (10,12 × 14,33 Zoll)	✓	✓	✓
B5 (JIS)	182 × 257 mm (7,17 × 10,12 Zoll)	✓	✓	✓
B6 (JIS)	128 × 182 mm (5,04 × 7,17 Zoll)	✓		
8K	270 × 390 mm (10,6 × 15,4 Zoll)	✓	✓	✓
	260 × 368 mm (10,2 × 14,5 Zoll)	✓	✓	✓
	273 × 394 mm (10,75 × 15,5 Zoll)	✓	✓	✓
16K	184 × 260 mm (7,24 × 10,24 Zoll)	✓	✓	✓
	195 × 270 mm (7,68 × 10,63 Zoll)	✓	✓	✓
	197 × 273 mm (7,75 × 10,75 Zoll)	✓	✓	✓
8,5 × 13 (Folio)	216 × 330 mm (8,5 × 13 Zoll)	✓	✓	✓
Karteikarte	76 × 127 mm (3 × 5 Zoll) ³	✓		
	101,6 × 152 mm (4 × 6 Zoll)	✓		
	127 × 177,8 mm (5 × 7 Zoll)	✓		
	127 × 203 mm (5 × 8 Zoll)	✓		

Tabelle 3-1 Unterstützte Papier- und Druckmedienformate (Fortsetzung)

Format	Abmessungen	Fach 1	Fach 2	Fach 3, optionale Fächer 4, 5 und 6
Statement	139,7 × 216 mm (5,5 × 8,5 Zoll)	✓		
10 × 15 cm	100 × 150 mm (3,9 × 5,9 Zoll)	✓		
11 × 17 (Tabloid)	279 × 432 mm (11 × 17 Zoll)	✓	✓	✓
12 × 18 (Arch B)	305 × 457 mm (12 × 18 Zoll)	✓		
RA3	305 × 430 mm (12 × 16,9 Zoll)	✓		
SRA3	320 × 450 mm (12,6 × 17,7 Zoll)	✓		
Benutzerdefiniert	Mindestformat: 76 × 127 mm (3 × 5 Zoll)	✓		
	Maximales Format: 312/320 × 470 mm (12,25/12,6 × 18,5 Zoll) ³			
	Mindestformat: 148 × 182 mm (5,8 × 7,1 Zoll)		✓	
	Maximales Format: 297 × 432 mm (11,7 × 17 Zoll)			
	Mindestformat: 210 × 148 mm (8,3 × 5,8 Zoll)			✓
	Maximales Format: 297 × 432 mm (11,7 × 17 Zoll)			

- ¹ Diese Formate können in den Fächern 2 und 3 sowie in den optionalen Fächern 4, 5 und 6 in gedrehter Ausrichtung geladen werden.
- ² Das Format A5 wird bei dem Fach 3 nur als benutzerdefiniertes Format unterstützt. Die Längsseite wird dabei zuerst eingeführt. Das Format A5 kann aus Fach 3 nicht beidseitig bedruckt (Duplexdruck) werden.
- ³ Die benutzerdefinierte Breite für Druckmedien ist auf 312 mm (12,25 Zoll) beschränkt. Das Format SRA3 mit 320 mm (12,6 Zoll) wird allerdings unterstützt. Das maximal bedruckbare Bild ist 302 mm breit. Da bei beiden Seiten die Ränder 5 mm unbedruckt bleiben müssen, werden bei Medien, die breiter als 312 mm sind, die Bilder zentriert und auf eine Breite von 302 mm beschränkt.

Tabelle 3-2 Unterstützte Umschläge und Postkarten


Format	Abmessungen	Fach 1	Fach 2
Umschlag 9	98,4 × 225,4 mm (3,9 × 8,9 Zoll)	✓	
Umschlag 10	105 × 241 mm (4,13 × 9,5 Zoll)	✓	
Umschlag DL	110 × 220 mm (4,33 × 8,66 Zoll)	✓	
Umschlag C5	162 × 229 mm (6,4 × 9 Zoll)	✓	
Umschlag C6	114 × 162 mm (4,5 × 6,4 Zoll)	✓	
Umschlag B5	176 × 250 mm (6,9 × 9,8 Zoll)	✓	
Monarch-Umschlag	98 × 191 mm (3,9 × 7,5 Zoll)	✓	


Tabelle 3-2 Unterstützte Umschläge und Postkarten (Fortsetzung)

Format	Abmessungen	Fach 1	Fach 2
Postkarte	100 × 148 mm (3,94 × 5,83 Zoll)	✓	
Postkarte doppelt	148 × 200 mm (5,83 × 7,87 Zoll)	✓	✓

Unterstützte Papierformate für den Duplexdruck

- Mindestformat: 148 x 182 mm (5,8 × 7,1 Zoll)
- Maximales Format: 312/320 × 457 mm (12,3/12,6 × 18 Zoll)

 **HINWEIS:** Die benutzerdefinierte Breite für Druckmedien ist auf 312 mm (12,25 Zoll) beschränkt. Das Format SRA3 mit 320 mm (12,6 Zoll) wird allerdings unterstützt. Das maximal bedruckbare Bild ist 302 mm breit. Da bei beiden Seiten die Ränder 5 mm unbedruckt bleiben müssen, werden bei Medien, die breiter als 312 mm sind, die Bilder zentriert und auf eine Breite von 302 mm beschränkt.

 **HINWEIS:** Legen Sie beim automatischen Duplexdruck bitte kein Papier ein, das schwerer ist als 120 g/m² (32-lb bond). Nutzen Sie den manuellen Duplexdruck, wenn Sie schwereres Papier bedrucken.

Unterstützte Papiertypen und Kapazität der Fächer

Medientyp	Abmessungen ¹	Gewicht	Fassungsvermögen ²
Papier, einschließlich folgende Typen:	Mindestformat Fach 1: 76 x 127 mm (3 x 5 Zoll)	60 bis 105 g/m ²	Fach 1: bis zu 100 Blatt von 75 g/m ²
<ul style="list-style-type: none"> • Normalpapier • Briefkopf • Farbpapier • Vordruck • Vorgelochtes Papier • Recyclingpapier 	Maximales Format Fach 1: 320 x 470 mm (12,6 x 18,5 Zoll) Mindestformat Fach 2: 148 x 182 mm (5,8 x 7,1 Zoll) Mindestformat Fächer 3-6: 210 x 148 mm (8,3 x 5,8 Zoll) Maximales Format Fächer 2-6: 297 x 432 mm (11,7 x 17 Zoll)		Fach 2: bis zu 250 Blatt von 75 g/m ² Fächer 3-6: bis zu 500 Blatt von 75 g/m ²
Schweres Papier	Wie Papier	Fach 1: bis zu 220 g/m ² Fächer 2-6: bis zu 120 g/m ²	Fach 1: bis zu 10 mm (0,4 Zoll) Fach 2: bis zu 25 mm (0,98 Zoll) Stapelhöhe Fächer 3-6: bis zu 53 mm (2,1 Zoll) Stapelhöhe
Deckblatt	Wie Papier	Fach 1: bis zu 220 g/m ² Fächer 2-6: bis zu 120 g/m ²	Fach 1: bis zu 10 mm (0,4 Zoll) Fach 2: bis zu 25 mm (0,98 Zoll) Stapelhöhe Fächer 3-6: bis zu 53 mm (2,1 Zoll) Stapelhöhe
Hochglanzpapier	Wie Papier	Fach 1: bis zu 220 g/m ²	Fach 1: bis zu 10 mm (0,4 Zoll)
Fotopapier		Fächer 2-6: bis zu 160 g/m ²	Fach 2: bis zu 25 mm (0,98 Zoll) Stapelhöhe Fächer 3-6: bis zu 53 mm (2,1 Zoll) Stapelhöhe
Transparentfolien	A4 oder Letter	Stärke: 0,12 bis 0,13 mm	Fach 1: bis zu 10 mm
Etiketten ³	A4 oder Letter	Stärke: Max. 0,23 mm	Fach 1: bis zu 10 mm (0,4 Zoll)
Briefumschläge	<ul style="list-style-type: none"> • COM 10 • Monarch • DL • C5 • B5 	Max. 90 g/m ²	Fach 1: bis zu 10 Umschläge
Post- oder Karteikarten	76 x 127 mm (3 x 5 Zoll)		Fach 1: bis zu 10 mm (0,4 Zoll)

¹ Mit diesem Gerät kann auf Medien in zahlreichen Standard- und benutzerdefinierten Formaten gedruckt werden. Die unterstützten Formate werden im Druckertreiber angezeigt.

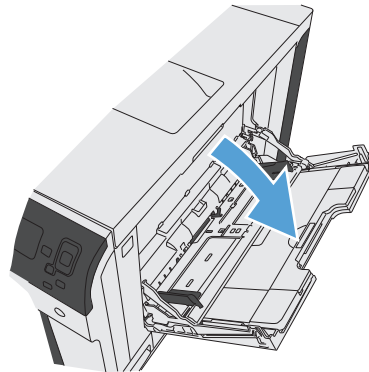
² Das Fassungsvermögen kann je nach Mediengewicht und -stärke sowie Umgebungsbedingungen variieren.

³ Glätte: 100 bis 250 Sheffield

Befüllen von Papierfächern

Einlegen in Fach 1

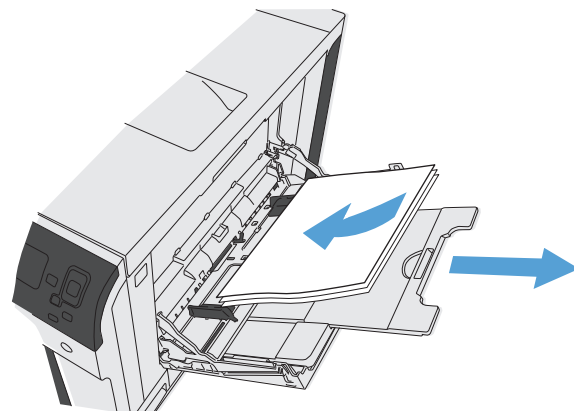
1. Öffnen Sie Fach 1.



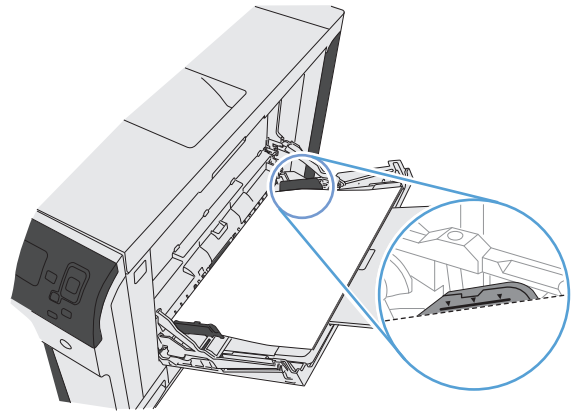
2. Ziehen Sie die Fachverlängerung heraus, um das Papier zu unterstützen.



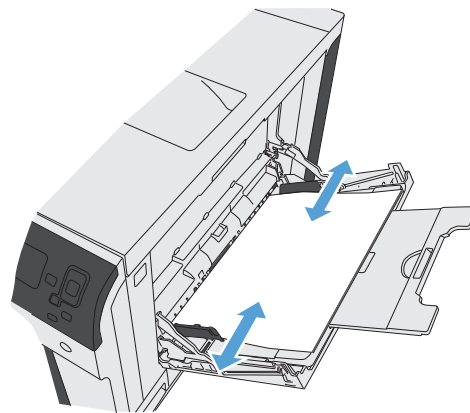
3. Legen Sie Papier in das Fach ein.



4. Achten Sie darauf, dass sich der Stapel vollständig unter den Laschen an den Führungen befindet und nicht über die Papierhöhenmarkierungen hinausragt.



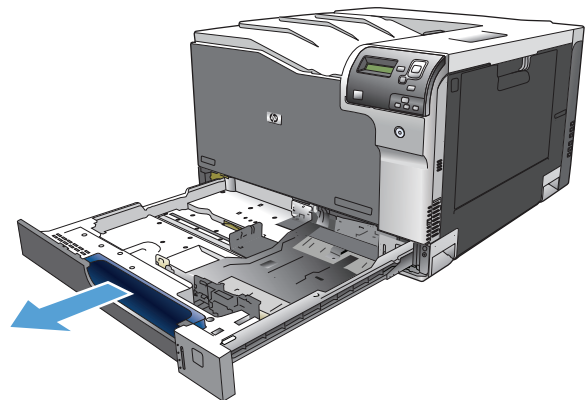
5. Schieben Sie die seitlichen Führungen nach innen, bis sie am Papier anliegen, ohne es zu biegen.



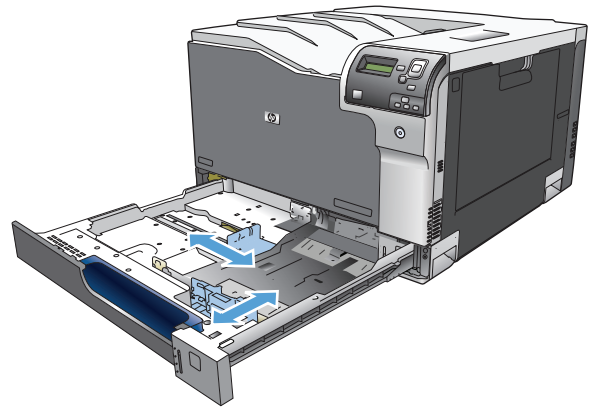
Einlegen von Standardpapier in die Fächer 2 und 3 sowie die optionalen Fächer 4, 5 und 6

1. Öffnen Sie das Fach.

HINWEIS: Öffnen Sie das Fach nicht, wenn es verwendet wird.



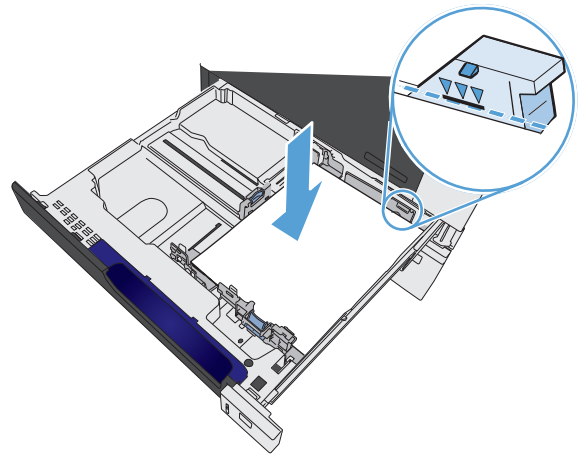
2. Passen Sie die Führungen auf die Papierlänge und Papierbreite an, indem Sie die Anpassungsverriegelungen zusammendrücken und dann die Führungen entsprechend des verwendeten Papierformats verschieben.



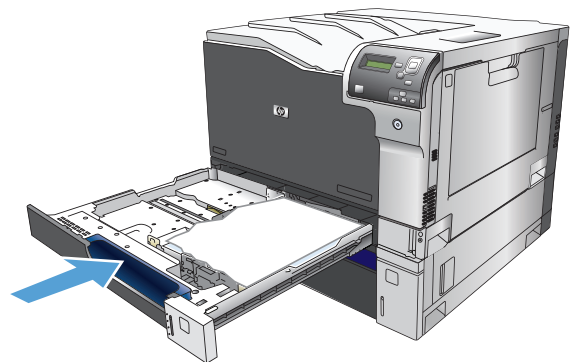
3. Legen Sie Papier in das Fach ein. Überprüfen Sie das Papier, um sicherzustellen, dass die Führungen das Papier leicht berühren, ohne es zu biegen.

HINWEIS: Um Papierstaus zu vermeiden, legen Sie nicht zu viel Papier in das Fach ein. Vergewissern Sie sich, dass sich die Oberkante des Stapels unterhalb der Markierungen befindet.

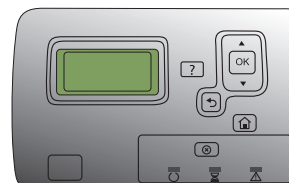
HINWEIS: Wenn das Fach nicht ordnungsgemäß ausgerichtet ist, wird während des Druckvorgangs eventuell eine Fehlermeldung angezeigt oder es tritt ein Papierstau auf.



4. Schließen Sie das Fach.

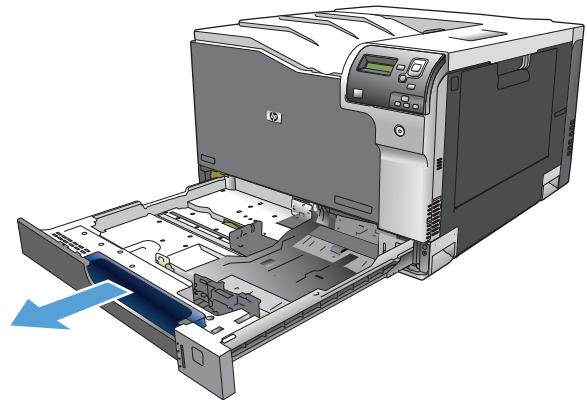


5. Auf dem Bedienfeld werden nun Papiersorte und -format des Fachs angezeigt. Wenn die Konfiguration nicht korrekt ist, befolgen Sie zum Ändern des Formats oder der Papiersorte die Anweisungen auf dem Bedienfeld.

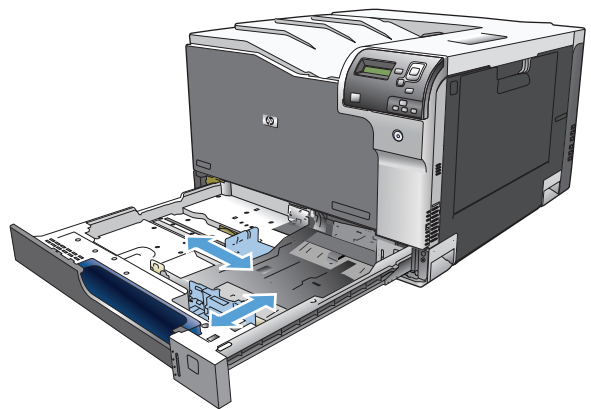


Einlegen von benutzerdefinierten Papierformaten in die Fächer 2 und 3 sowie die optionalen Fächer 4, 5 und 6

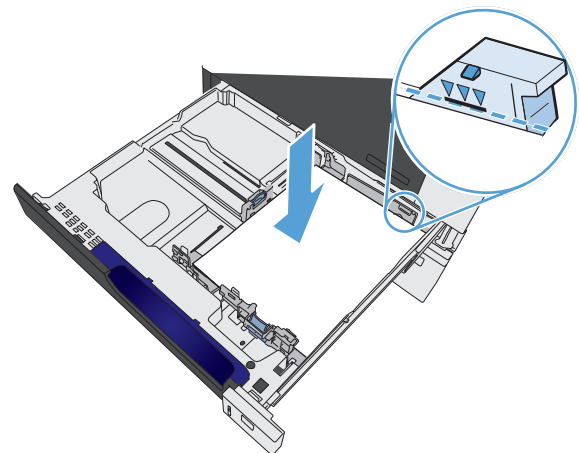
1. Öffnen Sie das Fach.



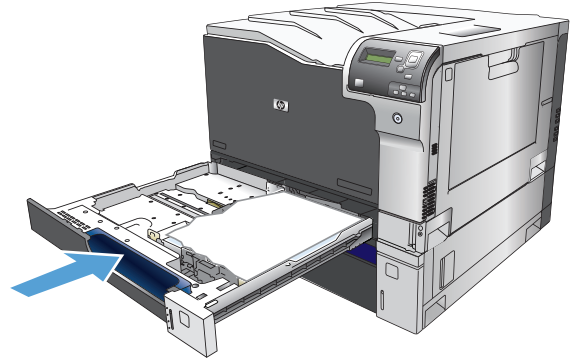
2. Passen Sie die Führungen auf die Papierlänge und Papierbreite an, indem Sie die Anpassungsverriegelungen zusammendrücken und dann die Führungen entsprechend des verwendeten Papierformats verschieben.



3. Legen Sie Papier in das Fach ein. Überprüfen Sie das Papier, um sicherzustellen, dass die Führungen das Papier leicht berühren, ohne es zu biegen.

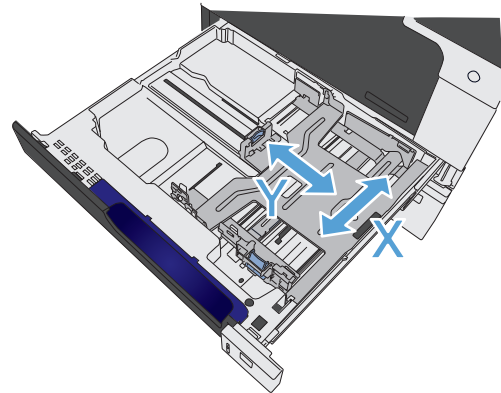


4. Schließen Sie das Fach.



5. Auf dem Bedienfeld werden Sie aufgefordert, das Papierformat und die Papiersorte einzustellen. Wählen Sie die Einstellung **Benutzerdefiniert**, und konfigurieren Sie anschließend die Länge und Breite des benutzerdefinierten Papierformats.

HINWEIS: Die Länge und Breite können Sie mit Hilfe der Beschriftung im Papierfach oder der folgenden Abbildung bestimmen.



Kapazität der Fächer

Fach	Papiertyp	Spezifikationen	Menge
Fach 1	Papier	Bereich: Schreibmaschinenpapier mit 60 g/m ² (16 lb) bis 220 g/m ² (58 lb)	Maximale Stapelhöhe: 10 mm (0,39 Zoll) Entspricht 100 Blatt Schreibmaschinenpapier mit 75 g/m ² (20 lb)
		Umschläge	Weniger als 60 g/m ² (16 lb) bis 90 g/m ² (24 lb) Maximal 10 Umschläge
	Etiketten	Maximale Stärke 0,102 mm (0,004 Zoll)	Maximale Stapelhöhe: 10 mm (0,39 Zoll)
	Transparentfolien	Minimale Stärke 0,102 mm (0,004 Zoll)	Maximale Stapelhöhe: 10 mm (0,39 Zoll) Bis zu 50 Blatt
	Hochglanzpapier	Bereich: Schreibmaschinenpapier mit 105 g/m ² bis (220 g/m ²)	Maximale Stapelhöhe: 10 mm (0,39 Zoll) Bis zu 50 Blatt

Fach	Papiertyp	Spezifikationen	Menge
Fach 2 ¹	Papier	Bereich: Schreibmaschinenpapier mit 60 g/m ² (16 lb) bis 220 g/m ² (59 lb)	Maximale Stapelhöhe: 25 mm (98 Zoll) Entspricht 250 Blatt Schreibmaschinenpapier mit 75 g/m ² (20 lb)
		Transparentfolien	Minimale Stärke 0,102 mm (0,004 Zoll) Maximale Stapelhöhe: 25 mm (98 Zoll)
	Hochglanzpapier	Bereich: Schreibmaschinenpapier mit 105 g/m ² (28 lb) bis 220 g/m ² (58 lb)	Maximale Stapelhöhe: 25 mm (98 Zoll)
Fach 3 und optionale Fächer 4, 5 und 6 ¹	Papier	Bereich: Schreibmaschinenpapier mit 60 g/m ² (16 lb) bis 220 g/m ² (59 lb)	Entspricht 500 Blatt Schreibmaschinenpapier mit 75 g/m ² (20 lb) Maximale Stapelhöhe: 53 mm (2,1 Zoll)
		Transparentfolien	Minimale Stärke 0,102 mm (0,004 Zoll) Maximale Stapelhöhe: 53 mm (2,1 Zoll)
	Hochglanzpapier	Bereich: Schreibmaschinenpapier mit 105 g/m ² (28 lb) bis 220 g/m ² (58 lb)	Maximale Stapelhöhe: 53 mm (2,1 Zoll)
Ausgabefach	Papier		Bis zu 300 Blatt Schreibmaschinenpapier mit 75 g/m ² (20 lb)

¹ Aus den Fächern 2, 3, 4, 5 und 6 kann unter Umständen auf dieses Schreibmaschinenpapier gedruckt werden, das stärker ist als 220 g/m² (59 lb). HP kann jedoch keine guten Ergebnisse garantieren.

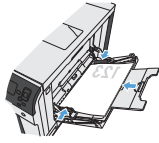
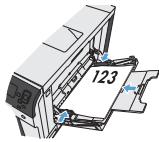
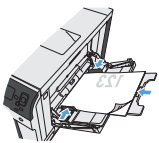
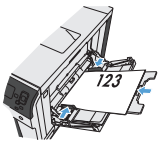
Ausrichtung des Papiers beim Einlegen in Fächer

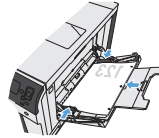

Falls eine bestimmte Ausrichtung für das verwendete Papier erforderlich ist, legen Sie das Papier gemäß den Angaben in den nachstehenden Tabellen ein.



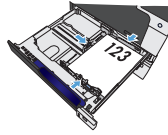
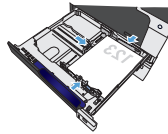
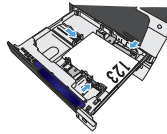
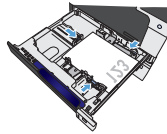
HINWEIS: Die Einstellungen **Alternativer Briefkopfmodus** und **Bilddrehung** wirken sich auf die Art und Weise aus, in der Briefkopfpapier oder vorgedrucktes Papier eingelegt wird. Für die folgenden Informationen werden die Standardeinstellungen vorausgesetzt.

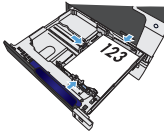
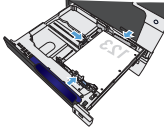
Papierausrichtung für das Einlegen in Fach 1

Papiersorte	Bildausrichtung	Duplexmodus	So legen Sie Papier ein
Vordruck oder Briefkopfpapier	Hochformat	Einseitiger Druck	Vorderseite nach unten Oberkante in Richtung Druckerrückseite 
		Automatischer beidseitiger Druck	Vorderseite nach oben Oberkante in Richtung Druckerrückseite 
	Querformat	Einseitiger Druck	Vorderseite nach unten Oberkante in Richtung Druckerrückseite 
		Automatischer beidseitiger Druck	Vorderseite nach oben Oberkante in Richtung Druckerrückseite 

Papiersorte	Bildausrichtung	Duplexmodus	So legen Sie Papier ein
Gelochtes Papier	Hochformat oder Querformat	Einseitiger oder beidseitiger Druck	Vorderseite nach unten Lochung in Richtung der rechten Seite des Fachs 
Briefumschläge	Kurze Umschlagseite zuerst	Einseitiger Druck	Vorderseite nach unten Oberkante in Richtung Druckerrückseite 

Papierausrichtung für das Einlegen in die Fächer 2 und 3 sowie die optionalen Fächer 3, 4, 5 und 6

Papiersorte	Bildausrichtung	Duplexmodus	So legen Sie Papier ein
Vordruck oder Briefkopfpapier	Hochformat	Einseitiger Druck	Vorderseite nach oben Oberkante in Richtung Rückseite des Fachs 
		Automatischer beidseitiger Druck	Vorderseite nach unten Oberkante in Richtung Rückseite des Fachs 
	Querformat	Einseitiger Druck	Vorderseite nach oben Oberkante in Richtung der rechten Seite des Fachs 
		Automatischer beidseitiger Druck	Vorderseite nach unten Oberkante in Richtung der rechten Seite des Fachs 

Papiersorte	Bildausrichtung	Duplexmodus	So legen Sie Papier ein
Gelochtes Papier	Hochformat	Einseitiger Druck	Vorderseite nach oben Lochung in Richtung der linken Seite des Fachs 
		Automatischer beidseitiger Druck	Vorderseite nach unten Lochung in Richtung der rechten Seite des Fachs 

Konfigurieren der Fächer

Das Produkt fordert Sie in den folgenden Situationen automatisch zum Konfigurieren des Medientyps und -formats für ein Fach auf:

- Wenn Sie Papier in das Fach einlegen.
- Wenn Sie über den Druckertreiber oder eine Softwareanwendung ein bestimmtes Fach oder einen bestimmten Medientyp für einen Druckauftrag angeben, und das Fach nicht für die Einstellungen des Druckjobs konfiguriert ist.



HINWEIS: Die Aufforderung wird nicht angezeigt, wenn Sie aus Fach 1 drucken und dieses auf **Alle Formate** und **Beliebiger Typ** eingestellt ist. Wenn in dieser Situation für den Druckjob kein Fach angegeben wird, wird aus Fach 1 gedruckt, auch wenn die Einstellungen für Papierformat und Papiersorte des Druckjobs nicht dem in Fach 1 eingelegten Papier entsprechen.

Konfigurieren eines Fachs beim Einlegen von Papier


1. Legen Sie Papier in das Fach ein. Schließen Sie das Fach, sofern Sie Fach 2, 3, 4, 5 oder 6 verwenden.
2. Die Meldung mit der Fachkonfiguration wird angezeigt.
3. Drücken Sie auf die **OK**-Taste, um das Format und die Papiersorte zu übernehmen, oder drücken Sie auf „Ändern“, um ein anderes Papierformat oder eine andere Papiersorte auszuwählen.
4. Zum Ändern der Fachkonfiguration drücken Sie die Nach-unten-Taste ▼, bis das richtige Format markiert ist, und drücken Sie dann auf **OK**.
5. Wenn Sie die Papiersorte für das konfigurierte Fach ändern, drücken Sie auf die Nach-unten-Taste ▼, um die korrekte Papiersorte zu markieren, und drücken Sie dann auf **OK**.


Konfigurieren eines Fachs mit den Einstellungen des Druckjobs

1. Wählen Sie in der Softwareanwendung das Zufuhrfach, das Medienformat und den Medientyp aus.
2. Senden Sie den Auftrag an den Drucker.
Wenn das Fach konfiguriert werden muss, wird die Fachkonfigurationsnachricht angezeigt.
3. Legen Sie Papier der angegebenen Sorte und mit dem angegebenen Papierformat in das Fach ein, und schließen Sie das Fach.
4. Wenn die Meldung zur Bestätigung von Format und Typ angezeigt wird, drücken Sie **OK**, um Papierformat und -typ zu bestätigen.

Konfigurieren eines Faches auf dem Bedienfeld

Sie können die Fächer auch ohne eine Aufforderung vom Produkt für den Medientyp und das Medienformat konfigurieren.

1. Drücken Sie die Home-Taste .
2. Öffnen Sie das folgende Menü:
 - **Fächer**
3. Drücken Sie auf die Nach-unten-Taste ▼, um für das gewünschte Fach die Einstellungen für Format oder Papiersorte zu markieren, und drücken Sie dann auf die Taste **OK**.

4. Drücken Sie auf die Nach-oben-Taste ▲ oder die Nach-unten-Taste ▼, um Format oder Papiersorte zu markieren. Wenn Sie ein benutzerdefiniertes Format auswählen, wählen Sie die Maßeinheit aus, und legen Sie dann die Länge und die Breite fest.
5. Drücken Sie auf die Taste **OK**, um Ihre Auswahl zu speichern.
6. Drücken Sie auf die Taste Home , um die Menüs zu verlassen.

Automatische Papiererkennung

Die automatische Medientyperkennung funktioniert, wenn das betreffende Fach auf **Beliebiger Typ** oder Normalpapier eingestellt ist. Sie ist auch einsetzbar, wenn die Einstellung **Druckmodus** für dieses Fach auf die Option **Automatische Erkennung (Funktion)** festgelegt ist.

Nachdem das Gerät Papier aus dem Fach eingezogen hat, kann es Overhead-Transparentfolien, Papiergewichte und Glanzstufen erkennen.

Sie können jedoch auch einen bestimmten Papiertyp im Job oder für ein Fach auswählen.

Einstellungen für die automatische Erkennung

Vollständige Erkennung (nur Fach 1)	Bei jedem Blatt Papier, das das Gerät aus dem Fach einzieht, erkennt es, ob es sich um leichtes Papier, Normalpapier, schweres Papier, Hochglanzpapier, grobes Papier oder Transparentfolie handelt.
Erweit. Erkennung	Bei den ersten Blättern Papier, die das Gerät aus dem Fach einzieht, erkennt es, ob es sich um leichtes Papier, Normalpapier, schweres Papier, Hochglanzpapier, grobes Papier oder Transparentfolien handelt. Das Gerät setzt dann voraus, dass der Rest des Papiers von derselben Sorte ist.
Nur Transp.-Folie	Das Gerät unterscheidet zwischen Transparentfolien und anderen Medien.

Auswählen des Papiers nach Quelle, Typ oder Format

In den Microsoft Windows-Betriebssystemen wirken sich drei Einstellungen im Druckertreiber darauf aus, wie die Medien zum Drucken eingezogen werden. In den meisten Softwareprogrammen werden die Einstellungen „Quelle“, „Typ“ und „Format“ in den Dialogfeldern **Seite einrichten**, **Drucken**, **Voreinstellungen** oder **Eigenschaften von Drucker** angezeigt. Wenn Sie diese Einstellungen nicht ändern, wählt das Produkt anhand der Standardeinstellungen automatisch ein Fach aus.

Quelle

Um nach Quelle zu drucken, wählen Sie im Druckertreiber ein bestimmtes Fach aus, aus dem das Papier eingezogen werden soll. Wenn Sie ein Fach auswählen, dessen Typ- oder Formateinstellung nicht für den Druckjob geeignet ist, werden Sie aufgefordert, Papier mit dem entsprechenden Typ oder im entsprechenden Format in das ausgewählte Fach einzulegen, damit der Druckauftrag ausgeführt wird. Wenn Sie die entsprechenden Druckmedien in das Fach eingelegt haben, wird der Druckvorgang gestartet.

Typ und Format

- Wenn Sie nach Typ oder Format drucken, erfolgt der Einzug aus dem Fach, in dem Papier mit diesem Typ oder Format eingelegt ist.
- Wenn Sie Papier nach Typ (statt nach Quelle) auswählen, können Sie leichter verhindern, dass versehentlich Spezialpapier verwendet wird.

- Falsche Einstellungen können unter Umständen eine unbefriedigende Druckqualität zur Folge haben. Wählen Sie zum Bedrucken von Spezialmedien (z. B. Etiketten oder Transparentfolien) immer den Typ aus.
- Wählen Sie zum Bedrucken von Umschlägen möglichst immer den Typ oder das Format aus.
- Wenn Sie nach Typ oder Format drucken möchten, wählen Sie den Typ bzw. das Format je nach Softwareprogramm im Dialogfeld **Seite einrichten, Drucken, Voreinstellungen** oder **Eigenschaften von Drucker** aus.
- Wenn Sie häufig auf einem bestimmten Papiertyp oder -format drucken, konfigurieren Sie das Fach für diesen Typ oder dieses Format. Wenn Sie dann diesen Typ oder dieses Format beim Drucken eines Auftrags auswählen, zieht das Produkt das Papier aus dem Fach ein, das für diesen Typ bzw. dieses Format konfiguriert ist.

4 Druckaufgaben

- [Unterstützte Druckertreiber \(Windows\)](#)
- [Druckaufträge \(Windows\)](#)
- [Druckaufträge \(Mac OS X\)](#)
- [Weitere Druckaufträge \(Windows\)](#)
- [Weitere Druckaufträge \(Mac OS X\)](#)
- [Speichern von Druckjobs auf dem Gerät](#)
- [Hinzufügen einer Auftragstrennungsseite \(Windows\)](#)
- [Mobiles Drucken](#)

Unterstützte Druckertreiber (Windows)

Druckertreiber bieten Zugriff auf die Gerätefunktionen und ermöglichen die Kommunikation zwischen Computer und Gerät (über eine Druckersprache). Die folgenden Druckertreiber stehen zur Verfügung unter www.hp.com/support/colorljM750.

HP PCL 6-Treiber	<ul style="list-style-type: none">• Als Standardtreiber auf der mitgelieferten CD-ROM vorhanden. Dieser Treiber wird automatisch installiert, wenn Sie nicht explizit einen anderen Treiber auswählen.• Empfohlen für alle Windows-Umgebungen• Bietet für die meisten Benutzer die bestmögliche Geschwindigkeit, Druckqualität und Unterstützung von Druckerfunktionen• Optimale Integration mit der Windows-GDI (Graphic Device Interface) zur Leistungsverbesserung• Möglicherweise nicht vollständig kompatibel mit Software von Fremdherstellern oder angepassten Programmen, die auf PCL 5 basieren
HP UPD PS-Treiber	<ul style="list-style-type: none">• Empfohlen für das Drucken in Adobe®-Programmen oder anderen grafikintensiven Anwendungen• Unterstützt das Drucken über Postscript-Emulation und Postscript Flash-Schriftarten
HP UPD PCL 5	<ul style="list-style-type: none">• Für allgemeine Bürodrukaufgaben in Windows-Umgebungen empfohlen• Kompatibel mit früheren PCL-Versionen und älteren HP LaserJet-Geräten• Beste Wahl für das Drucken in Verbindung mit Drittanbieter- oder kundenspezifischen Softwareprogrammen• Beste Wahl für gemischte Umgebungen, in denen die Verwendung von PCL 5 erforderlich ist (UNIX, Linux, Mainframe)• Für den Einsatz in Unternehmensumgebungen auf Windows-Basis ausgelegt und ermöglicht die Verwendung eines einzigen Treibers für verschiedene Gerätemodelle• Bevorzugte Verwendung beim Drucken auf unterschiedlichen Gerätemodellen von einem mobilen Windows-Computer aus
HP UPD PCL 6	<ul style="list-style-type: none">• Empfohlen für das Drucken in allen Windows-Umgebungen• Bietet den meisten Benutzern allgemein die beste Geschwindigkeit, Druckqualität und Unterstützung für Druckerfunktionen• Wurde entwickelt, um zusammen mit der Windows Graphic Device Interface (GDI) die höchste Geschwindigkeit in Windows-Umgebungen bereitzustellen• Möglicherweise nicht vollständig kompatibel mit Software von Fremdherstellern oder angepassten Programmen, die auf PCL 5 basieren

HP Universal Print Driver (UPD)

Der HP Universal Print Driver (UPD) für Windows ist ein einzelner Druckertreiber, der Ihnen von jedem beliebigen Standort aus sofortigen Zugang zu praktisch allen HP LaserJet Produkten bietet, ohne dass Sie separate Treiber herunterladen müssen. Er baut auf der bewährten HP Druckertreibertechnologie auf und wurde gründlich mit zahlreichen Softwareprogrammen getestet. Er stellt eine leistungsstarke Lösung dar, die kontinuierlich hohe Leistung liefert.

Der HP UPD kommuniziert direkt mit allen HP Produkten, sammelt Konfigurationsinformationen und passt dann die Benutzerschnittstelle so an, dass die speziell verfügbaren Funktionen des jeweiligen Geräts sichtbar sind. Er aktiviert automatisch die für das entsprechende Gerät zur Verfügung stehenden Funktionen, z.B. den beidseitigen Druck und das Heften, so dass keine manuelle Aktivierung erforderlich ist.

Weitere Informationen dazu finden Sie unter www.hp.com/go/upd.

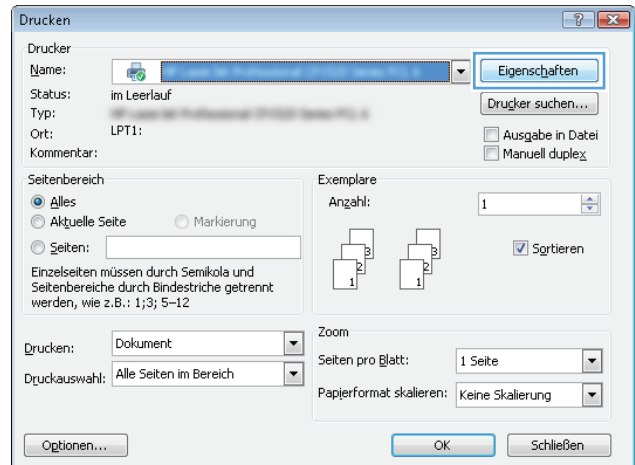
UPD-Installationsmodi

Normaler Modus	<ul style="list-style-type: none">• Zur Verwendung dieses Modus laden Sie den UPD aus dem Internet herunter. Rufen Sie die Website www.hp.com/go/upd auf.• Verwenden Sie diesen Modus, wenn Sie den Treiber auf einem einzelnen Computer installieren.• Er funktioniert mit einem spezifischen Produkt.• Bei Verwendung dieses Modus muss UPD für jeden Computer und für jedes Gerät separat installiert werden.
Dynamischer Modus	<ul style="list-style-type: none">• Zur Verwendung dieses Modus laden Sie den UPD aus dem Internet herunter. Rufen Sie die Website www.hp.com/go/upd auf.• Über den dynamischen Modus können Sie mit Hilfe einer einzelnen Treiberinstallation von jedem Standort aus HP Geräte erkennen und zum Drucken verwenden.• Verwenden Sie diesen Modus, wenn Sie UPD für eine Arbeitsgruppe installieren.

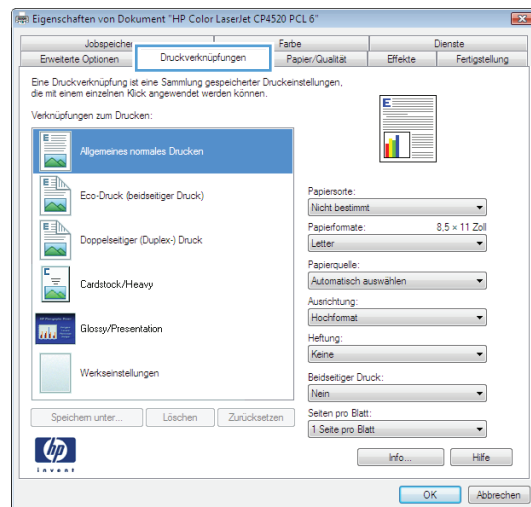
Druckaufträge (Windows)

Verwenden einer Druckverknüpfung (Windows)

1. Wählen Sie im Softwareprogramm die Option **Drucken**.
2. Wählen Sie das Gerät aus, und klicken Sie auf **Eigenschaften** oder **Voreinstellungen**.

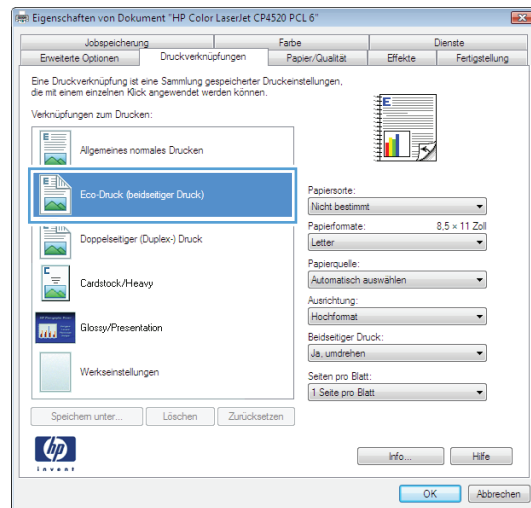


3. Klicken Sie auf die Registerkarte **Druckverknüpfungen**.

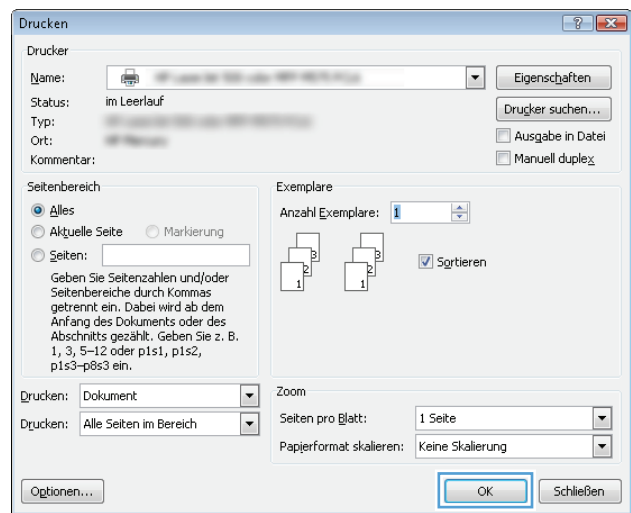


- Wählen Sie eine der folgenden Verknüpfungen. Klicken Sie auf **OK**, um das Dialogfeld **Dokumenteigenschaften** zu schließen.

HINWEIS: Wenn Sie eine Verknüpfung auswählen, werden die entsprechenden Einstellungen auf den anderen Registerkarten im Druckertreiber geändert.

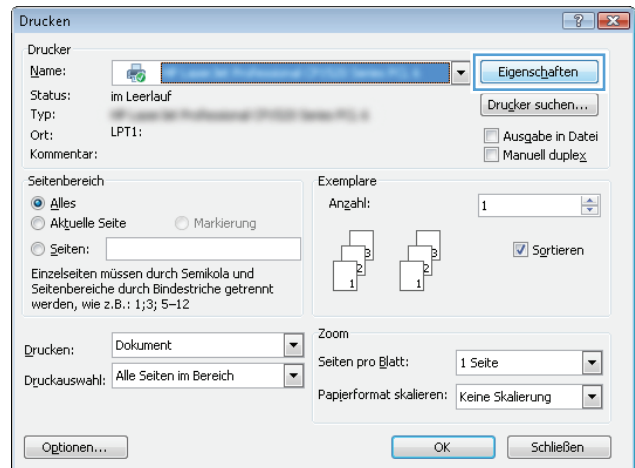


- Klicken Sie im Dialogfeld **Drucken** auf **OK**, um den Druckjob zu drucken.

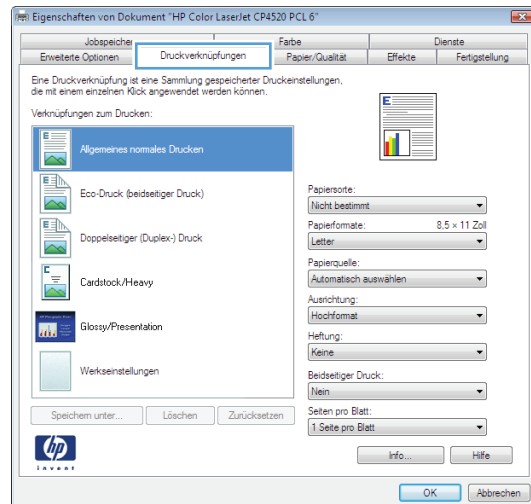


Erstellen von Druckverknüpfungen (Windows)

1. Wählen Sie im Softwareprogramm die Option **Drucken**.
2. Wählen Sie das Gerät aus, und klicken Sie auf **Eigenschaften** oder **Voreinstellungen**.

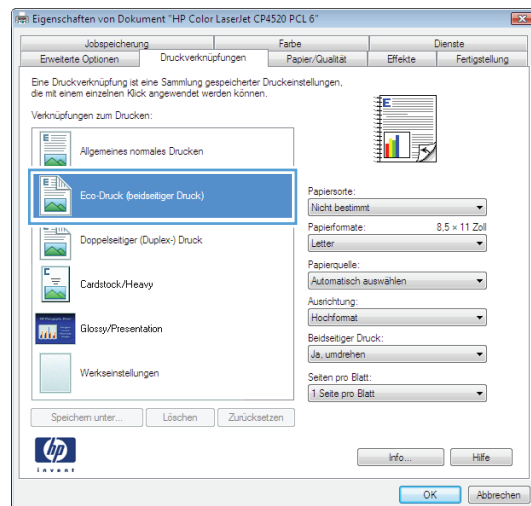


3. Klicken Sie auf die Registerkarte **Druckverknüpfungen**.

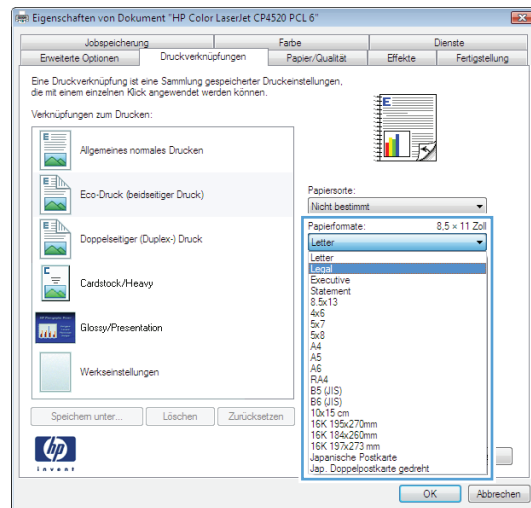


4. Wählen Sie eine vorhandene Verknüpfung als Grundlage aus.

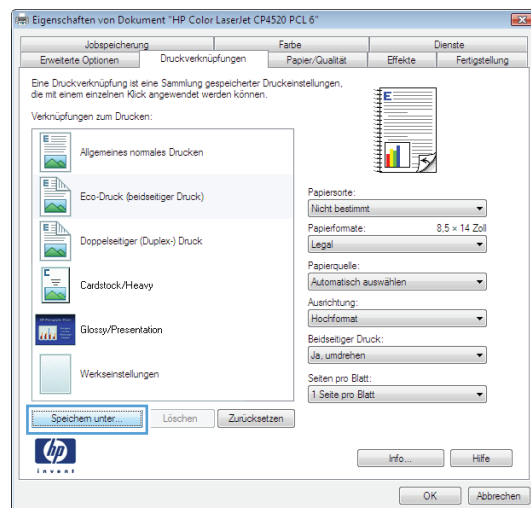
HINWEIS: Wählen Sie immer zuerst eine Verknüpfung, bevor Sie eine der Einstellungen auf der rechten Bildschirmseite anpassen. Wenn Sie zuerst die Einstellungen anpassen und dann eine Verknüpfung auswählen, gehen alle Anpassungen verloren.



5. Wählen Sie die Druckoptionen für die neue Verknüpfung aus.



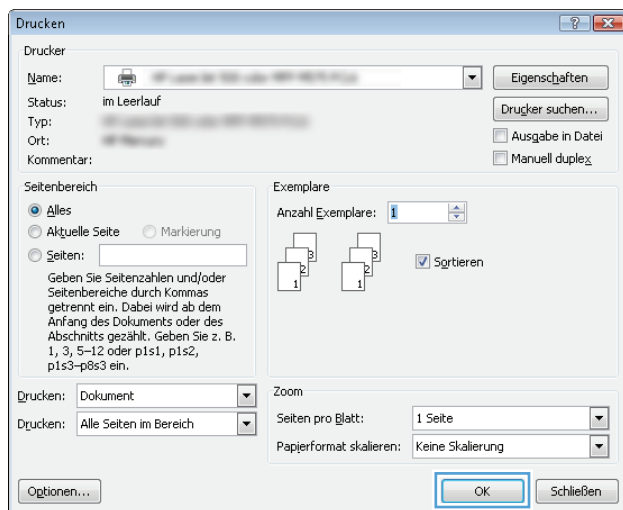
6. Klicken Sie auf die Schaltfläche **Speichern unter**.



7. Geben Sie einen Namen für die Verknüpfung ein, und klicken Sie dann auf **OK**.

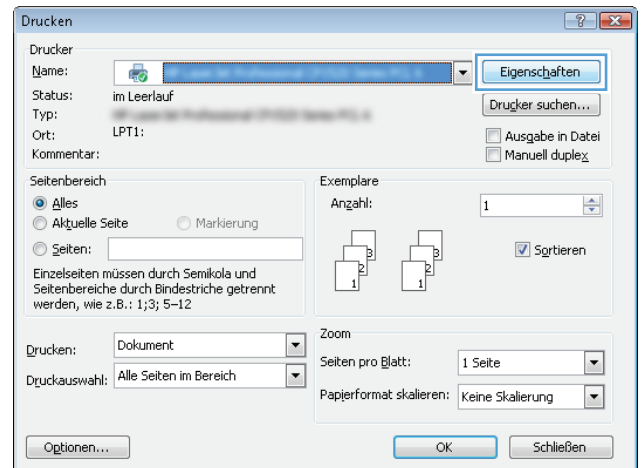


8. Klicken Sie auf **OK**, um das Dialogfeld **Dokumenteigenschaften** zu schließen. Klicken Sie im Dialogfeld **Drucken** auf **OK**, um den Druckjob zu drucken.

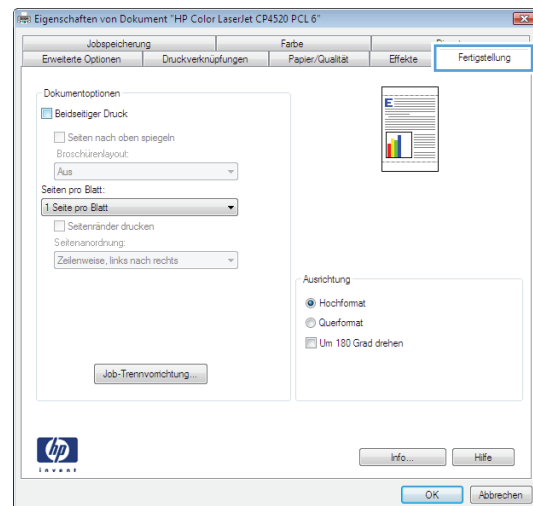


Automatisches Drucken auf beiden Seiten (Windows)

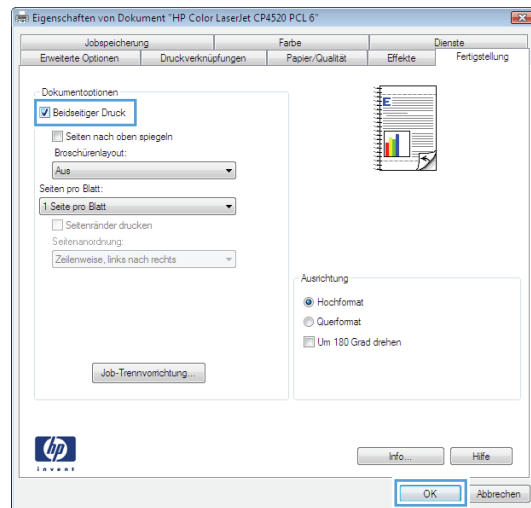
1. Wählen Sie im Softwareprogramm die Option **Drucken**.
2. Wählen Sie das Gerät aus, und klicken Sie anschließend auf **Eigenschaften** oder **Voreinstellungen**.



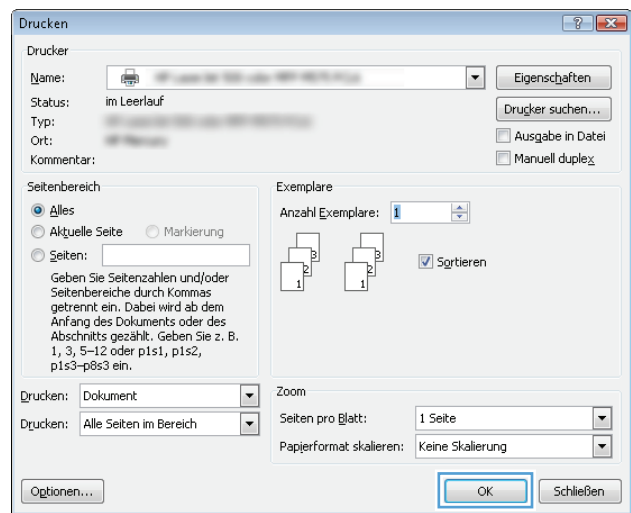
3. Klicken Sie auf die Registerkarte **Fertigstellung**.



- Aktivieren Sie das Kontrollkästchen **Beidseitiger Druck**. Klicken Sie auf **OK**, um das Dialogfeld **Dokumenteigenschaften** zu schließen.

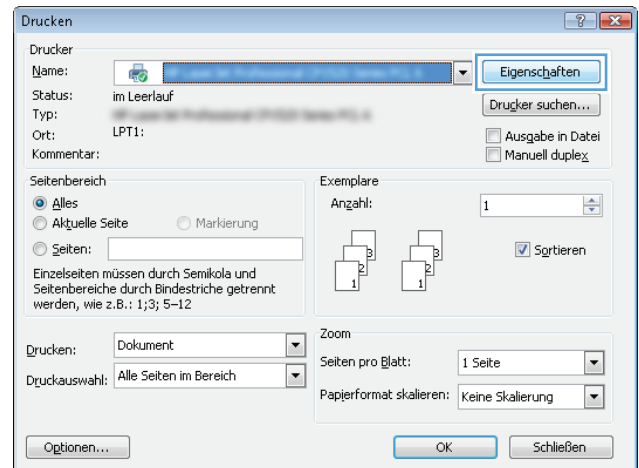


- Klicken Sie im Dialogfeld **Drucken** auf **OK**, um den Druckjob zu drucken.

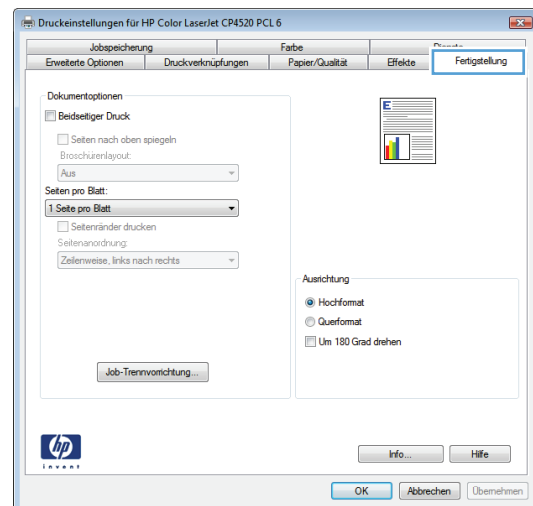


Manueller beidseitiger Druck (Windows)

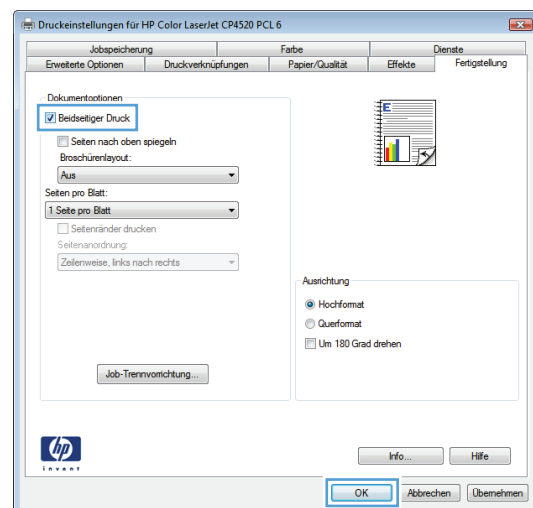
1. Wählen Sie im Softwareprogramm die Option **Drucken**.
2. Wählen Sie das Gerät aus, und klicken Sie anschließend auf **Eigenschaften** oder **Voreinstellungen**.



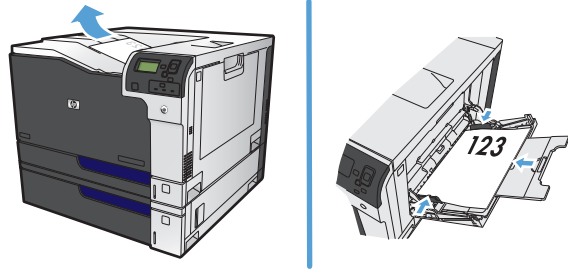
3. Klicken Sie auf die Registerkarte **Fertigstellung**.



4. Aktivieren Sie das Kontrollkästchen **Beidseitiger Druck (manuell)**. Klicken Sie auf **OK**, um die erste Seite des Jobs zu drucken.



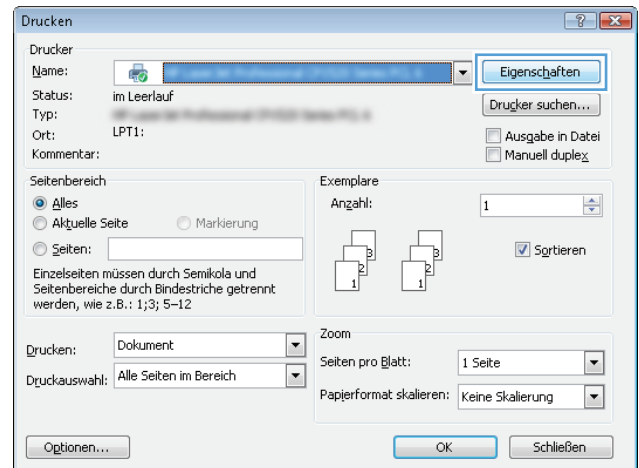
5. Nehmen Sie den bedruckten Stapel aus dem Ausgabefach, und legen Sie ihn mit der bedruckten Seite nach oben in Fach 1 ein.



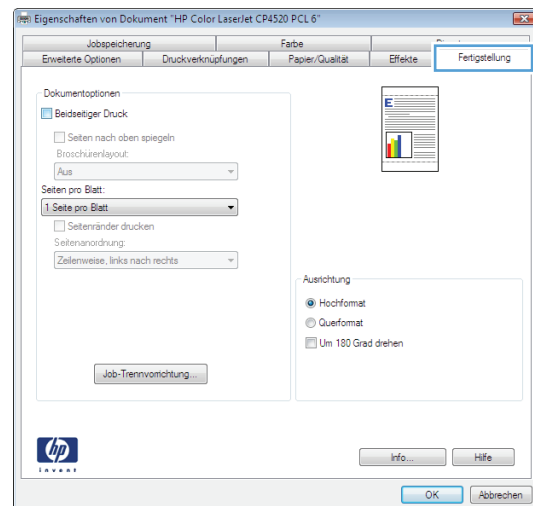
6. Wenn Sie dazu aufgefordert werden, berühren Sie die entsprechende Schaltfläche auf dem Bedienfeld, um fortzufahren.

Drucken mehrerer Seiten pro Blatt (Windows)

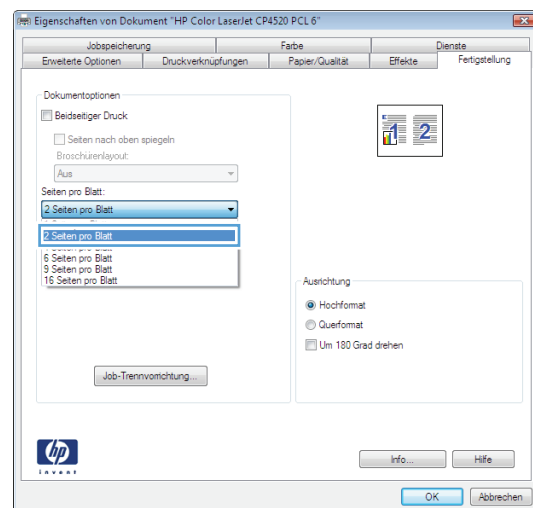
1. Wählen Sie im Softwareprogramm die Option **Drucken**.
2. Wählen Sie das Gerät aus, und klicken Sie anschließend auf **Eigenschaften** oder **Voreinstellungen**.



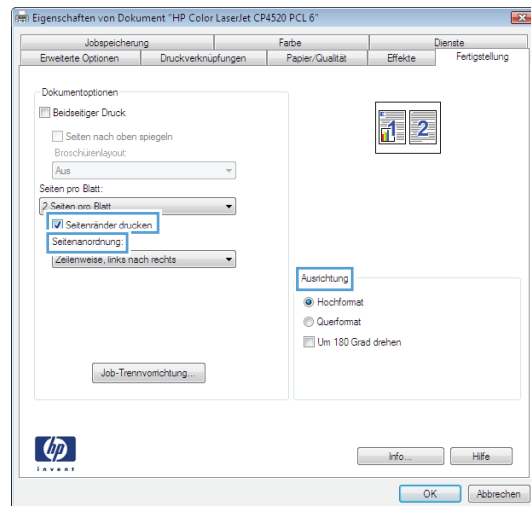
3. Klicken Sie auf die Registerkarte **Fertigstellung**.



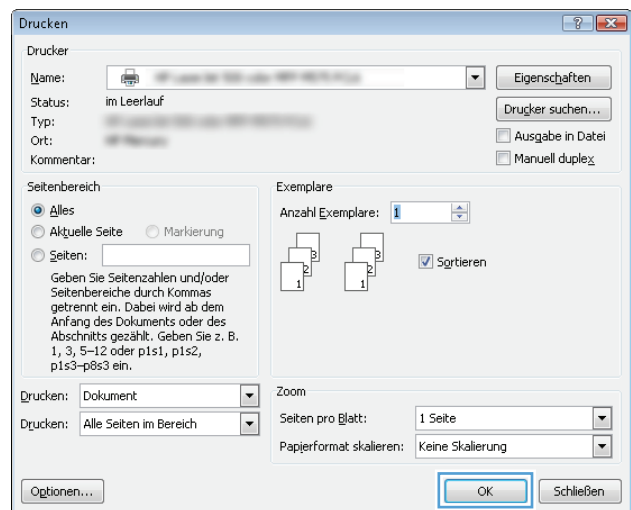
4. Wählen Sie die Anzahl der Seiten pro Blatt aus der Dropdown-Liste **Seiten pro Blatt** aus.



5. Wählen Sie die entsprechenden Optionen **Seitenränder drucken, Seitenreihenfolge** und **Ausrichtung** aus. Klicken Sie auf **OK**, um das Dialogfeld **Dokumenteigenschaften** zu schließen.

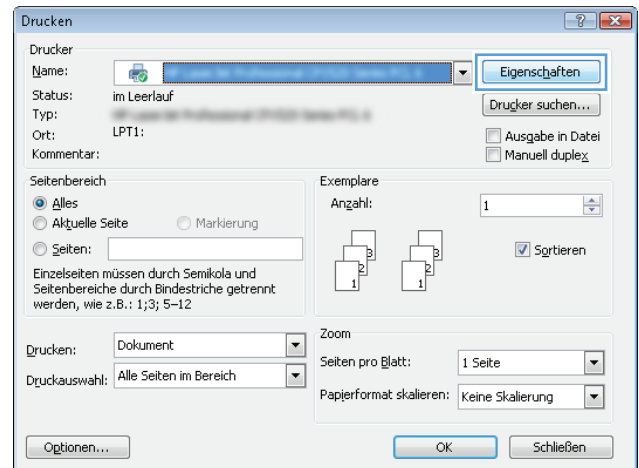


6. Klicken Sie im Dialogfeld **Drucken** auf **OK**, um den Druckjob zu drucken.

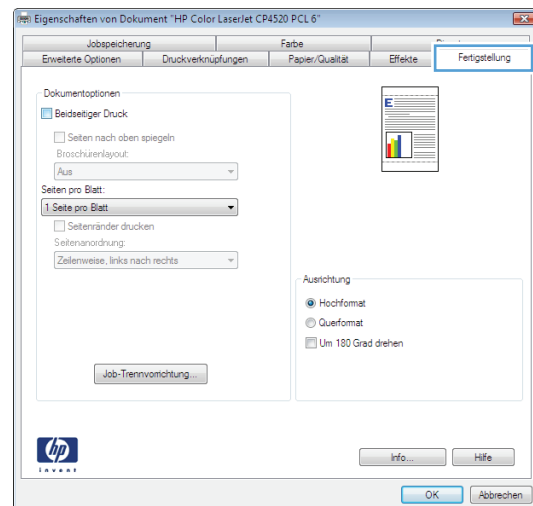


Auswählen der Seitenausrichtung (Windows)

1. Wählen Sie im Softwareprogramm die Option **Drucken**.
2. Wählen Sie das Gerät aus, und klicken Sie auf **Eigenschaften** oder **Voreinstellungen**.



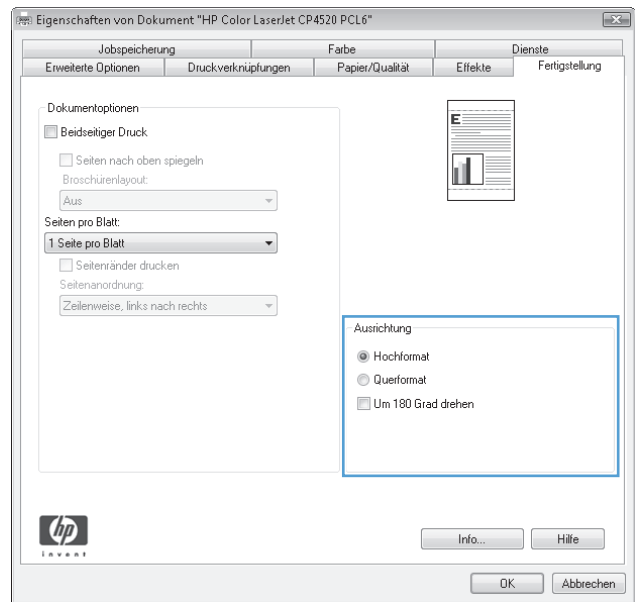
3. Klicken Sie auf die Registerkarte **Fertigstellung**.



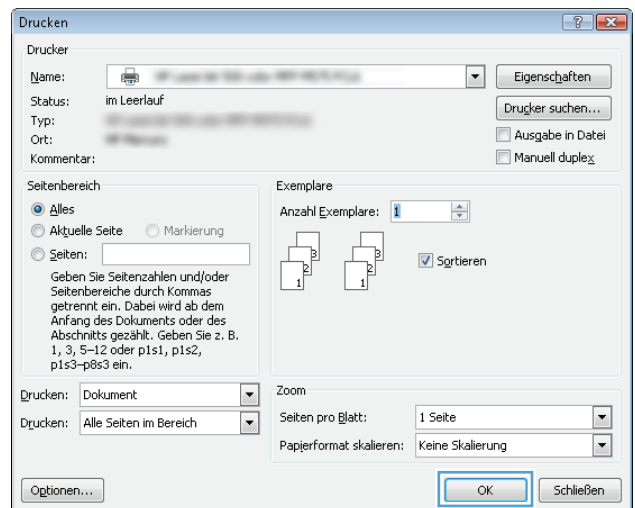
- 4. Wählen Sie im Bereich **Ausrichtung** die Option **Hochformat** oder **Querformat** aus.

Um die Seite umgekehrt zu drucken, wählen Sie die Option **Um 180 Grad drehen** aus.

Klicken Sie auf **OK**, um das Dialogfeld **Dokumenteigenschaften** zu schließen.

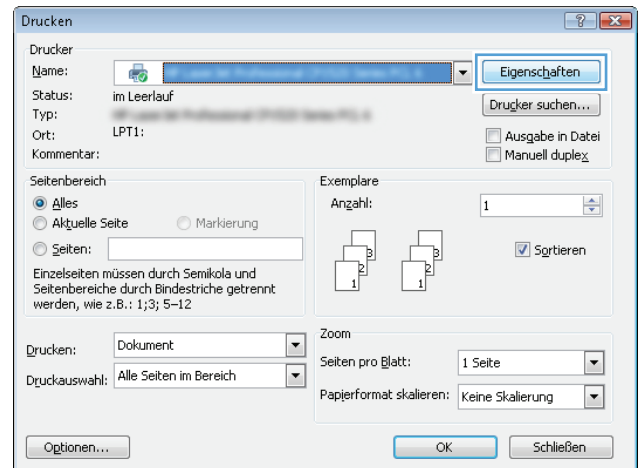


- 5. Klicken Sie im Dialogfeld **Drucken** auf **OK**, um den Druckjob zu drucken.

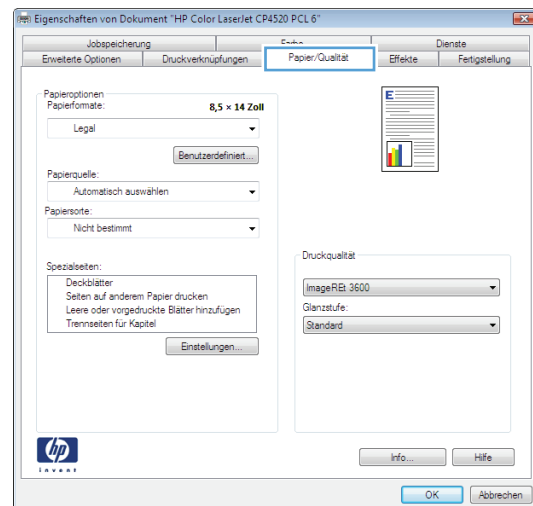


Auswählen der Papiersorte (Windows)

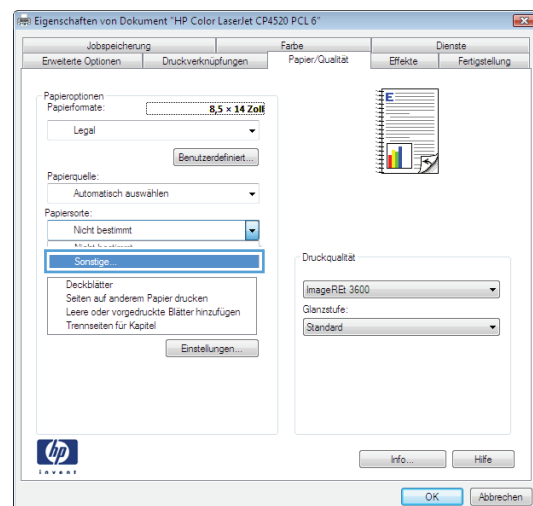
1. Wählen Sie im Softwareprogramm die Option **Drucken**.
2. Wählen Sie das Gerät aus, und klicken Sie auf **Eigenschaften** oder **Voreinstellungen**.



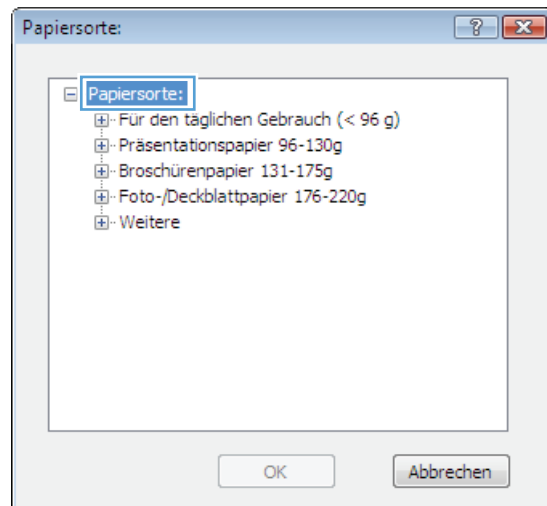
3. Klicken Sie auf die Registerkarte **Papier/Qualität**.



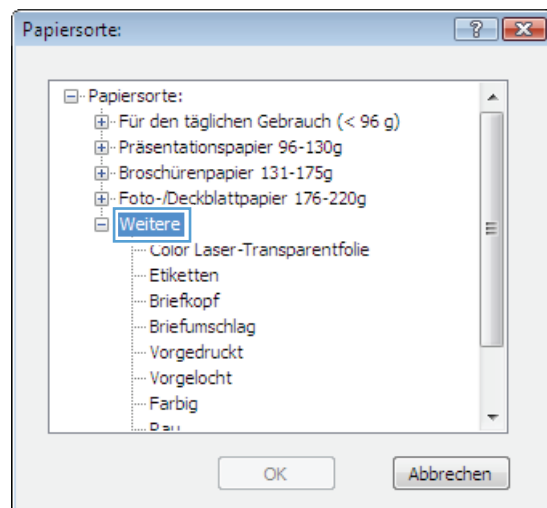
4. Wählen Sie in der Dropdown-Liste **Papiersorte** die Option **Sonstige...** aus.



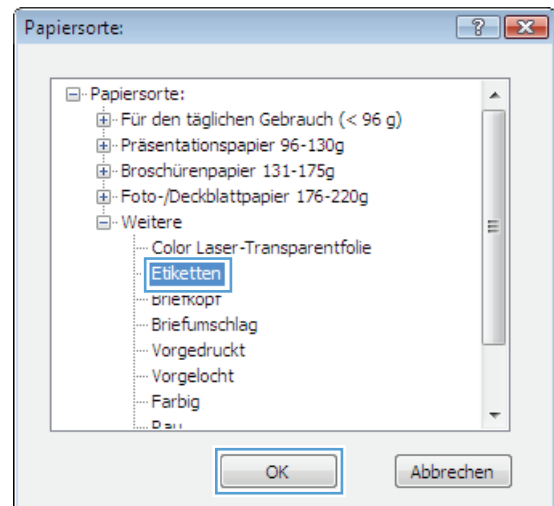
5. Erweitern Sie die Liste mit den Optionen **Papiertyp:**.



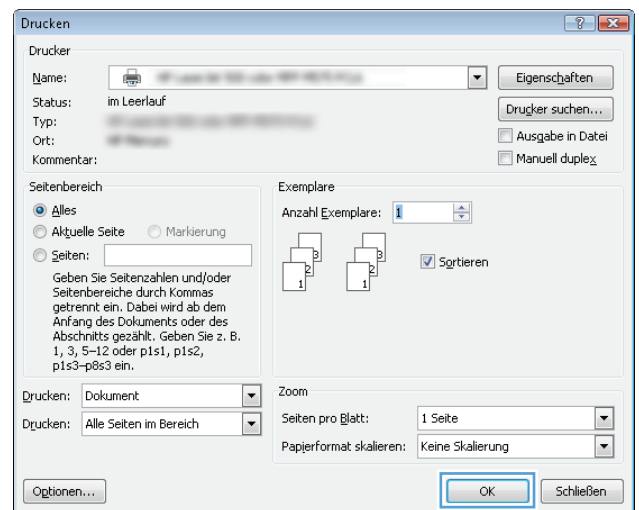
6. Erweitern Sie die Kategorie der Papiersorten, die am besten zum gewünschten Papier passt.



7. Wählen Sie die Option für die gewünschte Papiersorte aus, und klicken Sie auf **OK**.

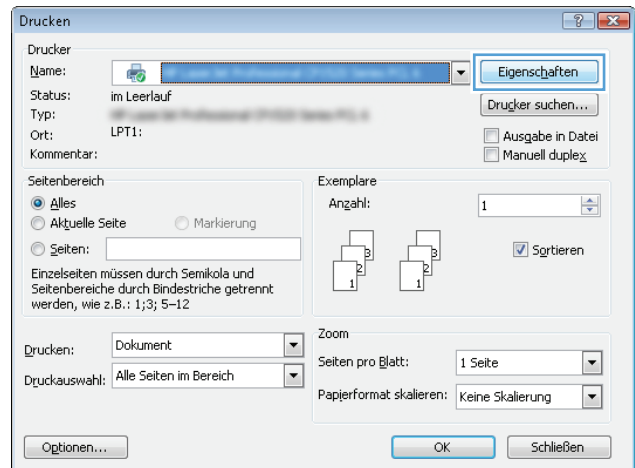


8. Klicken Sie auf **OK**, um das Dialogfeld **Dokumenteigenschaften** zu schließen. Klicken Sie im Dialogfeld **Drucken** auf **OK**, um den Druckjob zu drucken.

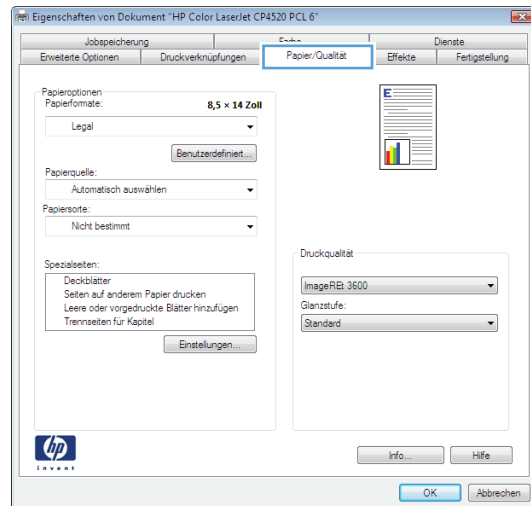


Drucken der ersten oder letzten Seite auf anderem Papier (Windows)

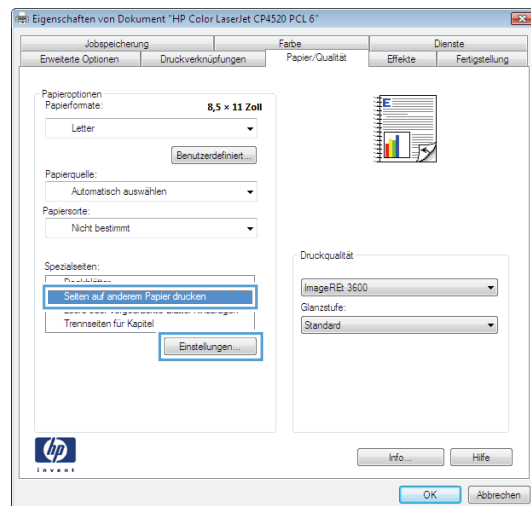
1. Wählen Sie im Softwareprogramm die Option **Drucken**.
2. Wählen Sie das Gerät aus, und klicken Sie anschließend auf **Eigenschaften** oder **Voreinstellungen**.



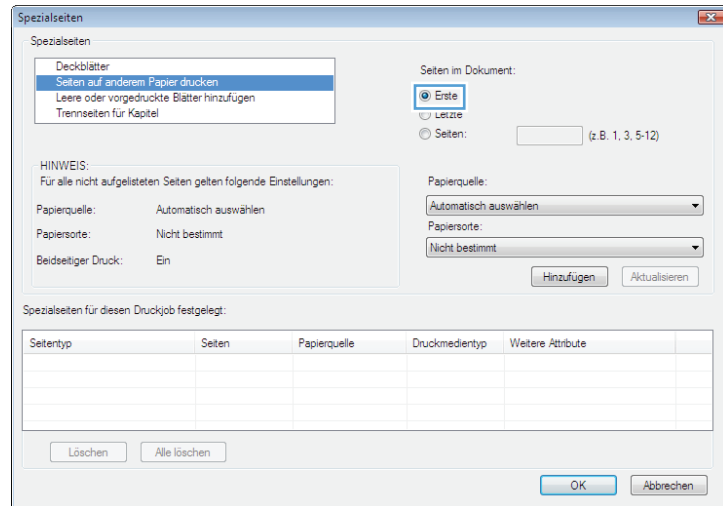
3. Klicken Sie auf die Registerkarte **Papier/Qualität**.



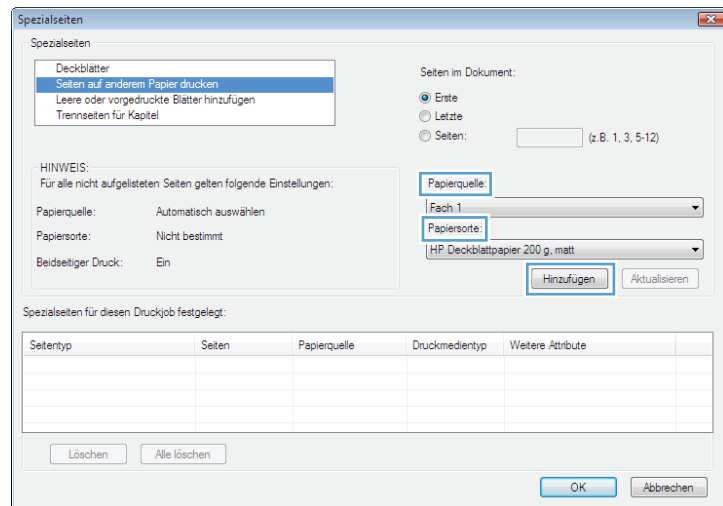
4. Klicken Sie im Bereich **Besondere Seiten** auf die Option **Seiten auf anderem Papier drucken** und anschließend auf die Schaltfläche **Einstellungen**.



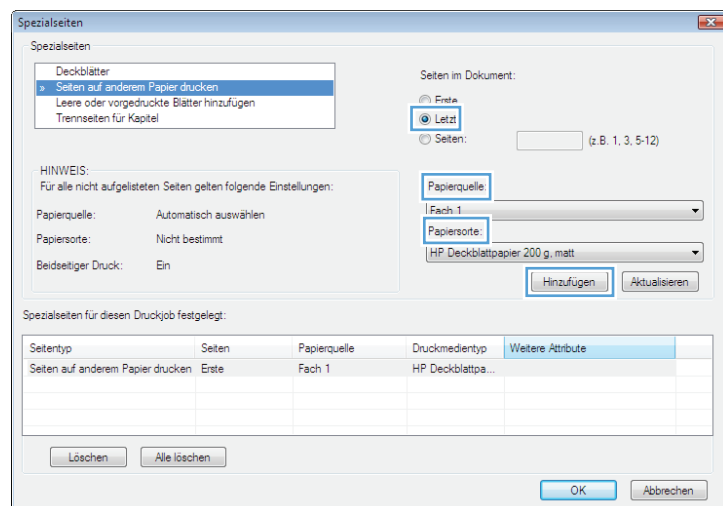
- Wählen Sie im Bereich **Seiten im Dokument** die Option **Zuerst** oder **Letzte** aus.



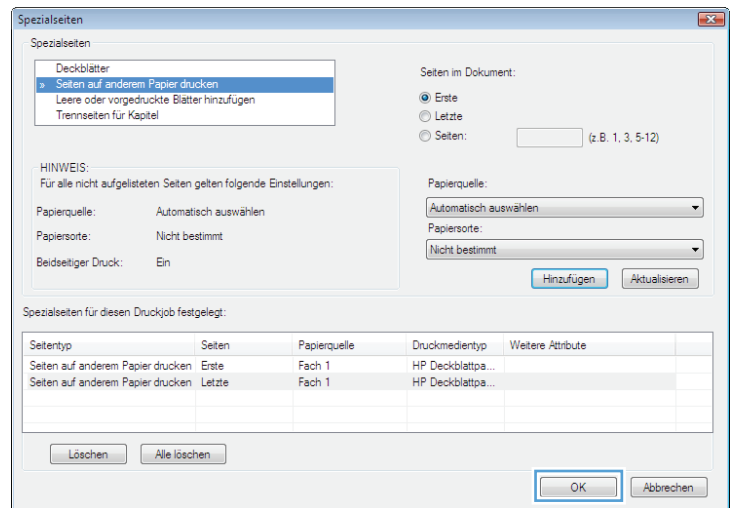
- Wählen Sie die entsprechenden Optionen aus den Dropdown-Listen **Papierquelle** und **Papiersorte**. Klicken Sie auf die Schaltfläche **Hinzufügen**.



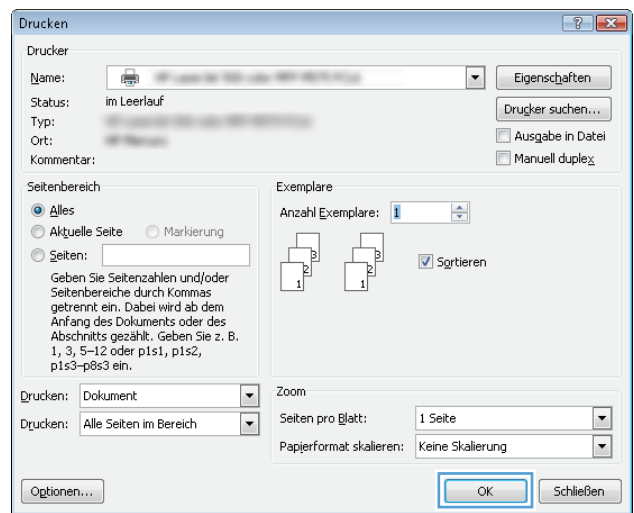
- Wenn Sie die erste und letzte Seite *beide* auf anderem Papier drucken, wiederholen Sie die Schritte 5 und 6, und wählen Sie die Optionen für die andere Seite aus.



8. Klicken Sie auf die Schaltfläche **OK**.

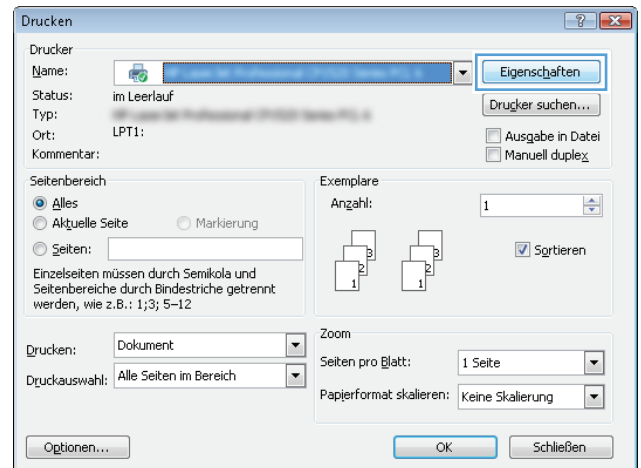


9. Klicken Sie auf **OK**, um das Dialogfeld **Dokumenteigenschaften** zu schließen. Klicken Sie im Dialogfeld **Drucken** auf **OK**, um den Druckjob zu drucken.

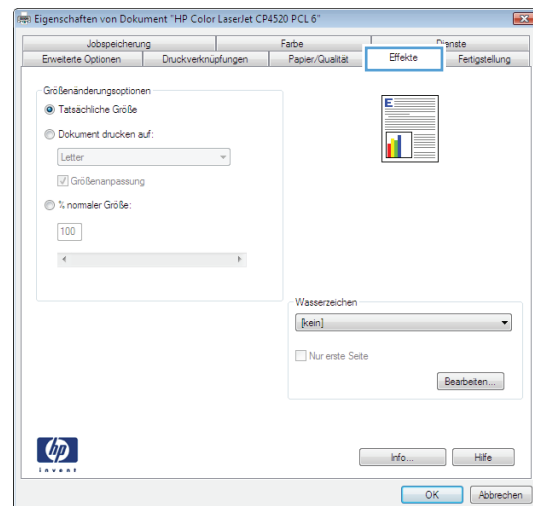


Anpassen eines Dokuments auf Seitenformat (Windows)

1. Wählen Sie im Softwareprogramm die Option **Drucken**.
2. Wählen Sie das Gerät aus, und klicken Sie auf **Eigenschaften** oder **Voreinstellungen**.

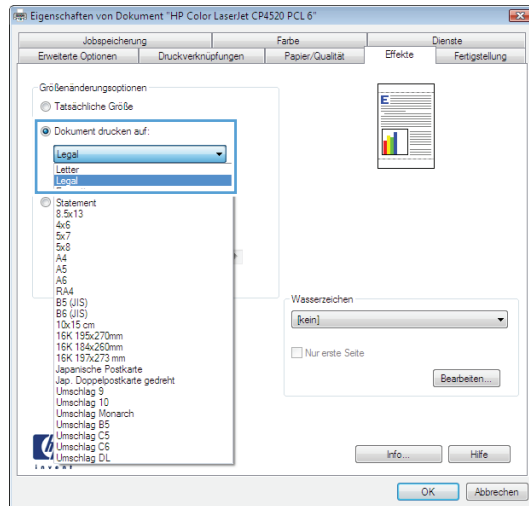


3. Klicken Sie auf die Registerkarte **Effekte**.

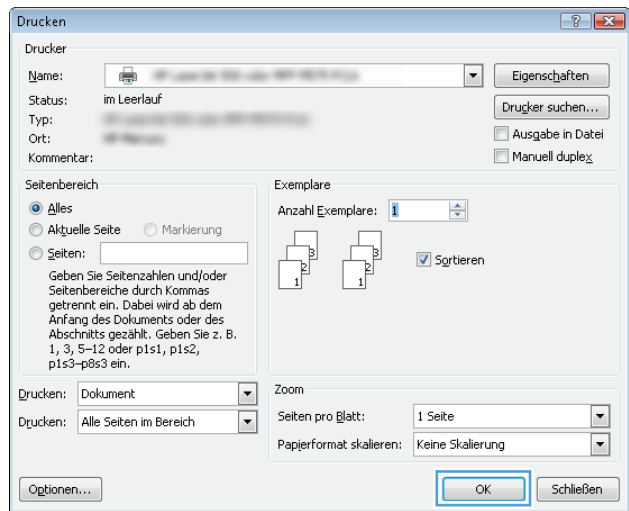


- Wählen Sie die Option **Dokument drucken auf** und anschließend aus der Dropdown-Liste ein Format.

Klicken Sie auf **OK**, um das Dialogfeld **Dokumenteigenschaften** zu schließen.

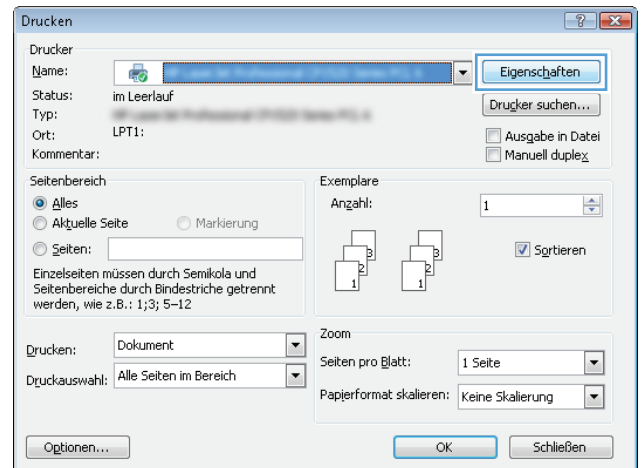


- Klicken Sie im Dialogfeld **Drucken** auf **OK**, um den Druckjob zu drucken.

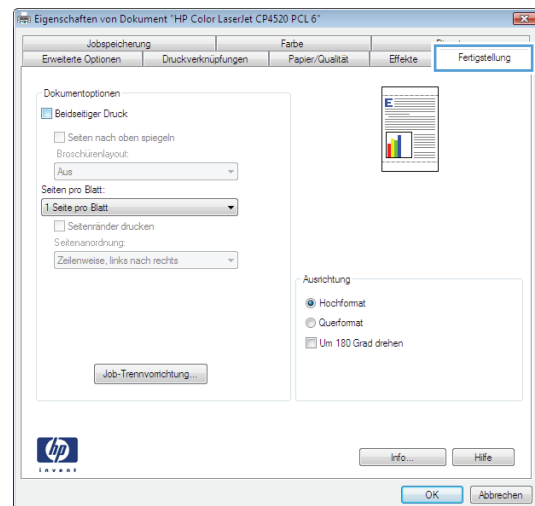


Erstellen einer Broschüre (Windows)

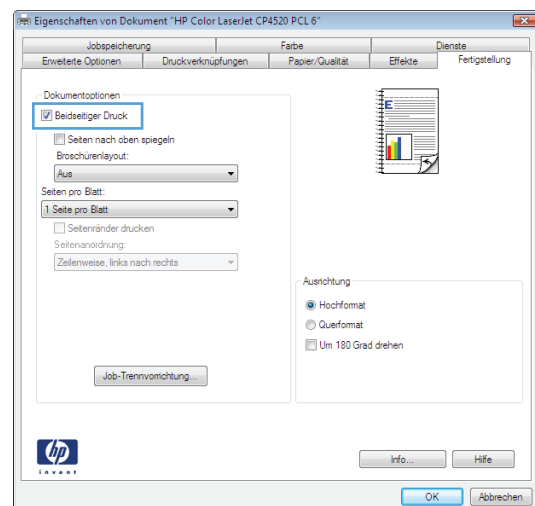
1. Wählen Sie im Softwareprogramm die Option **Drucken**.
2. Wählen Sie das Gerät aus, und klicken Sie anschließend auf **Eigenschaften** oder **Voreinstellungen**.



3. Klicken Sie auf die Registerkarte **Fertigstellung**.

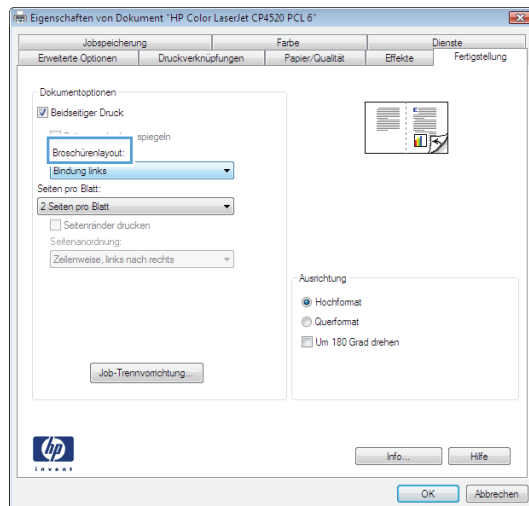


4. Aktivieren Sie das Kontrollkästchen **Beidseitiger Druck**.

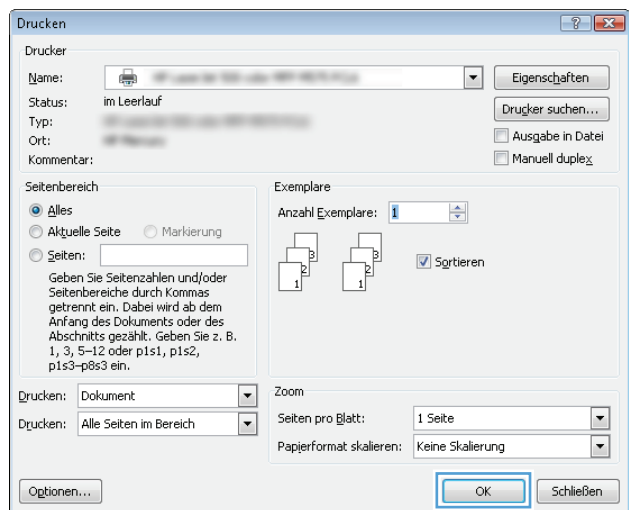


5. Wählen Sie in der Dropdown-Liste **Broschürenlayout** die Option **Bindung links** oder **Bindung rechts** aus. Die Option **Seiten pro Blatt** ändert sich automatisch in **2 Seiten pro Blatt**.

Klicken Sie auf **OK**, um das Dialogfeld **Dokumenteigenschaften** zu schließen.



6. Klicken Sie im Dialogfeld **Drucken** auf **OK**, um den Druckjob zu drucken.



Druckaufträge (Mac OS X)

Verwenden einer Druckvoreinstellung (Mac OS X)

1. Klicken Sie auf das Menü **Datei** und dann auf die Option **Drucken**.
2. Wählen Sie das Gerät im Menü **Drucker** aus.
3. Wählen Sie im Menü **Einstellungen** die Druckvoreinstellung aus.
4. Klicken Sie auf die Schaltfläche **Drucken**.



HINWEIS: Wenn Sie die Standardeinstellungen des Druckertreibers verwenden möchten, wählen Sie die Option **Standard** aus.

Erstellen einer Druckvoreinstellung (Mac OS X)

Mit Hilfe der Druckvoreinstellungen können die aktuellen Druckereinstellungen für spätere Druckjobs gespeichert werden.

1. Klicken Sie auf das Menü **Datei** und dann auf die Option **Drucken**.
2. Wählen Sie das Gerät im Menü **Drucker** aus.
3. Der Druckertreiber zeigt standardmäßig das Menü **Exemplare und Seiten** an. Öffnen Sie die Dropdown-Liste der Menüs und dann ein Menü, dessen Druckereinstellungen Sie ändern möchten.
4. Wählen Sie für jedes Menü die Druckereinstellungen aus, die Sie zur Wiederverwendung speichern möchten.
5. Klicken Sie im Menü **Einstellungen** auf die Option **Speichern unter...**, und geben Sie einen Namen für die Voreinstellung ein.
6. Klicken Sie auf die Schaltfläche **OK**.

Automatischer beidseitiger Druck (Mac OS X)

1. Klicken Sie auf das Menü **Datei** und dann auf die Option **Drucken**.
2. Wählen Sie das Gerät im Menü **Drucker** aus.
3. Der Druckertreiber zeigt standardmäßig das Menü **Exemplare und Seiten** an. Öffnen Sie die Dropdown-Liste der Menüs und dann das Menü **Layout**.
4. Wählen Sie eine Bindungsoption aus der Dropdown-Liste **Zweiseitig** aus.
5. Klicken Sie auf die Schaltfläche **Drucken**.

Manueller beidseitiger Druck (Mac OS X)

1. Klicken Sie auf das Menü **Datei** und dann auf **Drucken**.
2. Wählen Sie dieses Gerät im Menü **Drucker** aus.
3. Der Druckertreiber wird standardmäßig im Menü **Exemplare und Seiten** angezeigt. Öffnen Sie die Menü-Dropdown-Liste, und klicken Sie auf das Menü **Manueller beidseitiger Druck**.
4. Klicken Sie auf das Feld **Manueller beidseitiger Druck**, und wählen Sie eine Bindungsoption aus.

5. Klicken Sie auf die Schaltfläche **Drucken**.
6. Entfernen Sie das gesamte verbleibende unbedruckte Papier aus Fach 1 des Geräts.
7. Nehmen Sie den bedruckten Stapel aus dem Ausgabefach, und legen Sie ihn mit der bedruckten Seite nach oben in das Zufuhrfach ein.
8. Wenn Sie dazu aufgefordert werden, berühren Sie die entsprechende Schaltfläche auf dem Bedienfeld, um fortzufahren.

Drucken mehrerer Seiten pro Blatt (Mac OS X)

1. Klicken Sie auf das Menü **Datei** und dann auf die Option **Drucken**.
2. Wählen Sie das Gerät im Menü **Drucker** aus.
3. Der Druckertreiber zeigt standardmäßig das Menü **Exemplare und Seiten** an. Öffnen Sie die Dropdown-Liste der Menüs und dann das Menü **Layout**.
4. Wählen Sie in der Dropdown-Liste **Seiten pro Blatt** die Anzahl der Seiten aus, die jeweils auf ein Blatt gedruckt werden sollen.
5. Wählen Sie im Bereich **Seitenfolge** die Reihenfolge und die Position der Seiten auf dem Blatt aus.
6. Wählen Sie aus dem Menü **Umrandung** die Art des Rahmens aus, der auf dem Blatt um jede Seite gedruckt werden soll.
7. Klicken Sie auf die Schaltfläche **Drucken**.

Auswählen der Seitenausrichtung (Mac OS X)

1. Klicken Sie auf das Menü **Datei** und dann auf die Option **Drucken**.
2. Wählen Sie das Gerät im Menü **Drucker** aus.
3. Klicken Sie im Menü **Exemplare und Seiten** auf **Seite einrichten**.
4. Klicken Sie auf das Symbol der Seitenausrichtung, die Sie verwenden möchten, und klicken Sie auf die Schaltfläche **OK**.
5. Klicken Sie auf die Schaltfläche **Drucken**.

Auswählen der Papiersorte (Mac OS X)

1. Klicken Sie auf das Menü **Datei** und dann auf die Option **Drucken**.
2. Wählen Sie das Gerät im Menü **Drucker** aus.
3. Der Druckertreiber zeigt standardmäßig das Menü **Exemplare und Seiten** an. Öffnen Sie die Dropdown-Liste der Menüs und dann das Menü **Fertigstellung**.
4. Wählen Sie in der Dropdown-Liste **Mediensorte** eine Papiersorte aus.
5. Klicken Sie auf die Schaltfläche **Drucken**.

Drucken eines Deckblatts (Mac OS X)

1. Klicken Sie auf das Menü **Datei** und dann auf die Option **Drucken**.
2. Wählen Sie das Gerät im Menü **Drucker** aus.
3. Der Druckertreiber zeigt standardmäßig das Menü **Exemplare und Seiten** an. Öffnen Sie die Dropdown-Liste der Menüs und dann das Menü **Deckblatt**.
4. Wählen Sie aus, an welcher Position das Deckblatt gedruckt werden soll. Klicken Sie entweder auf die Schaltfläche **Vor Dokument** oder die Schaltfläche **Nach Dokument**.
5. Wählen Sie im Menü **Deckblatttyp** die Mitteilung aus, die Sie auf das Deckblatt drucken möchten.



HINWEIS: Wählen Sie zum Drucken eines Deckblatts im Menü **Deckblatttyp** die Option **Standard** aus.

6. Klicken Sie auf die Schaltfläche **Drucken**.

Anpassen eines Dokuments auf Seitenformat (Mac OS X)

1. Klicken Sie auf das Menü **Datei** und dann auf die Option **Drucken**.
2. Wählen Sie das Gerät im Menü **Drucker** aus.
3. Der Druckertreiber zeigt standardmäßig das Menü **Exemplare und Seiten** an. Öffnen Sie die Dropdown-Liste der Menüs und dann das Menü **Papierzufuhr**.
4. Klicken Sie im Bereich **Format des ausgegebenen Papiers** auf das Feld **An Papierformat anpassen**, und wählen Sie dann das Format aus der Dropdown-Liste aus.
5. Klicken Sie auf die Schaltfläche **Drucken**.

Erstellen einer Broschüre (Mac OS X)

1. Klicken Sie auf das Menü **Datei** und dann auf die Option **Drucken**.
2. Wählen Sie das Gerät im Menü **Drucker** aus.
3. Der Druckertreiber zeigt standardmäßig das Menü **Exemplare und Seiten** an. Öffnen Sie die Dropdown-Liste der Menüs und dann das Menü **Layout**.
4. Wählen Sie eine Bindungsoption aus der Dropdown-Liste **Zweiseitig** aus.
5. Öffnen Sie die Dropdown-Liste der Menüs und dann das Menü **Broschürendruck**.
6. Klicken Sie auf das Feld **Ausgabe als Broschüre formatieren**, und wählen Sie eine Bindungsoption aus.
7. Wählen Sie das Papierformat aus.
8. Klicken Sie auf die Schaltfläche **Drucken**.

Weitere Druckaufträge (Windows)

Abbrechen eines Druckjobs (Windows)



HINWEIS: Wenn der Druckjob bereits zu weit fortgeschritten ist, kann er möglicherweise nicht mehr abgebrochen werden.

1. Ein Druckjob, der gerade gedruckt wird, kann auf dem Bedienfeld wie folgt abgebrochen werden.
 - a. Berühren Sie auf dem Bedienfeld des Geräts auf dem Home-Bildschirm die Schaltfläche **Stopp**. Der Druckjob wird angehalten, und der Bildschirm **Jobstatus** wird angezeigt.
 - b. Wählen Sie in der Liste auf dem Touchscreen den abzubrechenden Druckjob aus, und berühren Sie anschließend die Schaltfläche **Job Abbruch**.
 - c. Das Gerät fordert den Benutzer auf, den Abbruch zu bestätigen. Berühren Sie die Schaltfläche **Ja**.
2. Sie können einen Druckauftrag darüber hinaus in einer Anwendung oder einer Druckwarteschlange abbrechen.
 - **Anwendung:** In der Regel wird auf dem Computerbildschirm kurz ein Dialogfeld angezeigt, über das Sie den Druckauftrag abbrechen können.
 - **Windows-Druckwarteschlange:** Wenn sich der Druckjob in einer Warteschlange (Arbeitsspeicher des Computers) oder einem Druck-Spooler befindet, können Sie ihn dort löschen.
 - **Windows XP, Windows Server 2003 oder Windows Server 2008:** Klicken Sie auf **Start, Einstellungen** und dann auf **Drucker und Faxgeräte**. Doppelklicken Sie zum Öffnen des Fensters auf das Symbol des Produkts, klicken Sie mit der rechten Maustaste auf den Druckjob, den Sie abbrechen möchten, und klicken Sie auf **Abbrechen**.
 - **Windows Vista:** Klicken Sie unten links auf dem Bildschirm auf das Windows-Symbol, klicken Sie dann auf **Einstellungen** und anschließend auf **Drucker**. Doppelklicken Sie zum Öffnen des Fensters auf das Symbol des Produkts, klicken Sie mit der rechten Maustaste auf den Druckjob, den Sie abbrechen möchten, und klicken Sie auf **Abbrechen**.
 - **Windows 7:** Klicken Sie unten links auf dem Bildschirm auf das Windows-Symbol, und klicken Sie dann auf **Geräte und Drucker**. Doppelklicken Sie zum Öffnen des Fensters auf das Symbol des Produkts, klicken Sie mit der rechten Maustaste auf den Druckjob, den Sie abbrechen möchten, und klicken Sie auf **Abbrechen**.
 - **Windows 8 (Desktop-Anwendungen)/Server 2012:** Gehen Sie zur unteren linken Ecke des geöffneten Desktops. Klicken Sie mit der rechten Maustaste auf das kleine Fenster, das in der unteren linken Ecke angezeigt wird. Wählen Sie **Systemsteuerung** aus. Wählen Sie unter **Hardware und Sound** die Option **Geräte und Drucker anzeigen** aus. Doppelklicken Sie zum Öffnen des Fensters auf das Symbol des Produkts, klicken Sie mit der rechten Maustaste auf den Druckjob, den Sie abbrechen möchten, und klicken Sie auf **Abbrechen**. Wenn die Druckwarteschlange nicht direkt geöffnet wird, klicken Sie unter **Druckeraktionen** auf **Druckaufträge anzeigen**.

Auswählen des Papierformats (Windows)

1. Wählen Sie im Softwareprogramm die Option **Drucken**.
2. Wählen Sie das Gerät aus, und klicken Sie auf **Eigenschaften** oder **Voreinstellungen**.
3. Klicken Sie auf die Registerkarte **Papier/Qualität**.

4. Wählen Sie in der Dropdown-Liste **Papierformat** ein Format aus.
5. Klicken Sie auf die Schaltfläche **OK**.
6. Klicken Sie im Dialogfeld **Drucken** auf **OK**, um den Druckjob zu drucken.

Auswählen eines benutzerdefinierten Papierformats (Windows)

1. Wählen Sie im Softwareprogramm die Option **Drucken**.
2. Wählen Sie das Gerät aus, und klicken Sie anschließend auf **Eigenschaften** oder **Voreinstellungen**.
3. Klicken Sie auf die Registerkarte **Papier/Qualität**.
4. Klicken Sie auf die Schaltfläche **Benutzerdefiniert**.
5. Geben Sie einen Namen für das benutzerdefinierte Format ein, und geben Sie die Abmessungen an.
 - Die Breite ist die kurze Kante des Papiers.
 - Die Länge ist die lange Kante des Papiers.
6. Klicken Sie auf **Speichern** und dann auf **Schließen**.
7. Klicken Sie auf **OK**, um das Dialogfeld **Dokumenteigenschaften** zu schließen. Klicken Sie im Dialogfeld **Drucken** auf **OK**, um den Druckjob zu drucken.

Drucken von Wasserzeichen (Windows)

1. Wählen Sie im Softwareprogramm die Option **Drucken**.
2. Wählen Sie das Gerät aus, und klicken Sie auf **Eigenschaften** oder **Voreinstellungen**.
3. Klicken Sie auf die Registerkarte **Effekte**.
4. Wählen Sie ein Wasserzeichen aus der Dropdown-Liste **Wasserzeichen** aus.

Oder klicken Sie auf die Schaltfläche **Bearbeiten**, wenn Sie der Liste ein neues Wasserzeichen hinzufügen möchten. Geben Sie die Einstellungen für das Wasserzeichen an, und klicken Sie dann auf die Schaltfläche **OK**.
5. Wenn Sie das Wasserzeichen nur auf die erste Seite drucken möchten, aktivieren Sie das Kontrollkästchen **Nur erste Seite**. Andernfalls wird das Wasserzeichen auf allen Seiten gedruckt.
6. Klicken Sie auf **OK**, um das Dialogfeld **Dokumenteigenschaften** zu schließen. Klicken Sie im Dialogfeld **Drucken** auf **OK**, um den Druckjob zu drucken.

Weitere Druckaufträge (Mac OS X)

Abbrechen eines Druckjobs (Mac OS X)



HINWEIS: Wenn der Druckjob bereits zu weit fortgeschritten ist, kann er möglicherweise nicht mehr abgebrochen werden.

1. Ein Druckjob, der gerade gedruckt wird, kann auf dem Bedienfeld wie folgt abgebrochen werden.
 - a. Berühren Sie auf dem Bedienfeld des Geräts auf dem Home-Bildschirm die Schaltfläche **Stopp**. Der Druckjob wird angehalten, und der Bildschirm **Jobstatus** wird angezeigt.
 - b. Wählen Sie in der Liste auf dem Touchscreen den abzubrechenden Druckjob aus, und berühren Sie anschließend die Schaltfläche **Job Abbruch**.
 - c. Das Gerät fordert den Benutzer auf, den Abbruch zu bestätigen. Berühren Sie die Schaltfläche **Ja**.
2. Sie können einen Druckauftrag darüber hinaus in einer Anwendung oder einer Druckwarteschlange abbrechen.
 - **Anwendung:** In der Regel wird auf dem Computerbildschirm kurz ein Dialogfeld angezeigt, über das Sie den Druckauftrag abbrechen können.
 - **Mac-Druckwarteschlange:** Öffnen Sie die Druckwarteschlange, indem Sie im Dock auf das Produktsymbol doppelklicken. Markieren Sie den Druckjob, und klicken Sie anschließend auf **Löschen**.

Auswählen des Papierformats (Mac OS X)

1. Klicken Sie auf das Menü **Datei** und dann auf die Option **Drucken**.
2. Wählen Sie das Gerät im Menü **Drucker** aus.
3. Klicken Sie im Menü **Exemplare und Seiten** auf **Seite einrichten**.
4. Wählen Sie in der Dropdown-Liste **Papierformat** ein Format aus, und klicken Sie auf **OK**.
5. Klicken Sie auf die Schaltfläche **Drucken**.

Auswählen eines benutzerdefinierten Papierformats (Mac OS X)

1. Klicken Sie auf das Menü **Datei** und dann auf die Option **Drucken**.
2. Wählen Sie das Gerät im Menü **Drucker** aus.
3. Klicken Sie im Menü **Exemplare und Seiten** auf **Seite einrichten**.
4. Wählen Sie in der Dropdown-Liste **Papierformat** die Option **Benutzerdefinierte Formate verwalten** aus.
5. Geben Sie die Abmessungen für das Papierformat an, und klicken Sie dann auf die Schaltfläche **OK**.
6. Klicken Sie auf die Schaltfläche **OK**, um das Dialogfeld **Seite einrichten** zu schließen.
7. Klicken Sie auf die Schaltfläche **Drucken**.

Drucken von Wasserzeichen (Mac OS X)

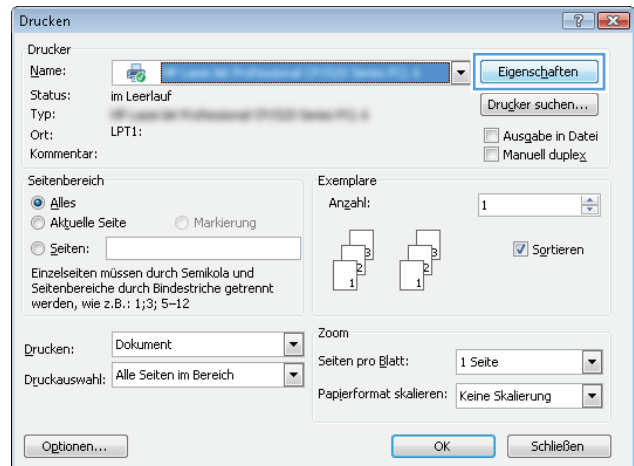
1. Klicken Sie auf das Menü **Datei** und dann auf die Option **Drucken**.
2. Wählen Sie das Gerät im Menü **Drucker** aus.
3. Der Druckertreiber zeigt standardmäßig das Menü **Exemplare und Seiten** an. Öffnen Sie die Dropdown-Liste der Menüs und dann das Menü **Wasserzeichen**.
4. Wählen Sie im Menü **Modus** die Option **Wasserzeichen**.
5. Wählen Sie in der Dropdown-Liste **Seiten** aus, ob das Wasserzeichen auf allen Seiten oder nur auf der ersten Seite gedruckt werden soll.
6. Wählen Sie in der Dropdown-Liste **Text** eine der Standardmitteilungen aus. Oder wählen Sie die Option **Benutzerdefiniert** aus, und geben Sie eine neue Mitteilung in das Feld ein.
7. Wählen Sie Optionen für die verbleibenden Einstellungen aus.
8. Klicken Sie auf die Schaltfläche **Drucken**.

Speichern von Druckjobs auf dem Gerät

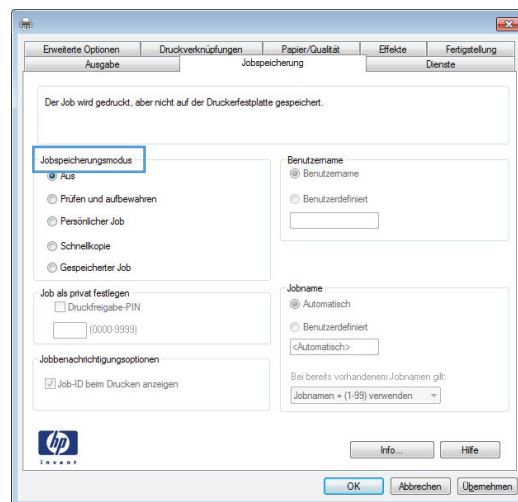
Erstellen eines gespeicherten Jobs (Windows)

Sie können auf dem Gerät Jobs speichern, so dass diese jederzeit gedruckt werden können.

1. Wählen Sie im Softwareprogramm die Option **Drucken**.
2. Wählen Sie das Gerät aus, und klicken Sie auf **Eigenschaften** oder **Voreinstellungen**.

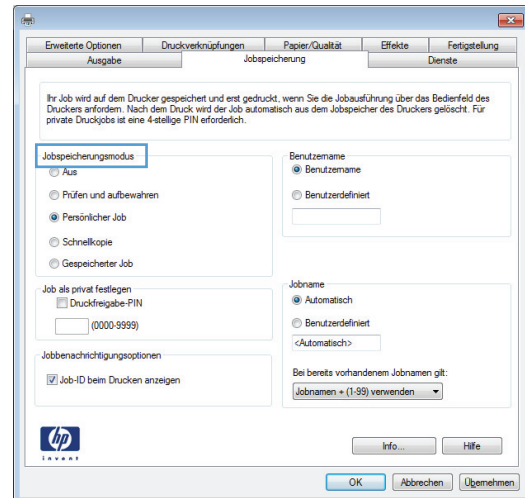


3. Klicken Sie auf die Registerkarte **Jobspeicherung**.



4. Wählen Sie eine **Jobspeicherungsmodus**-Option aus.

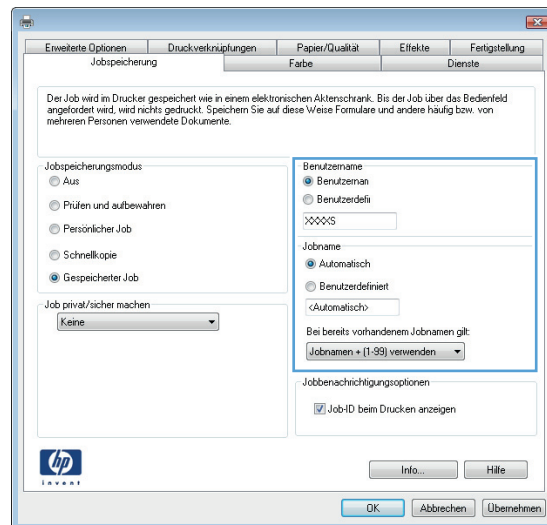
- **Prüfen und Aufbewahren:** Drucken und prüfen Sie eine Kopie eines Jobs, um anschließend weitere Kopien zu drucken.
- **Persönlicher Job:** Der Job wird erst gedruckt, wenn Sie ihn am Bedienfeld des Gerätes abrufen. Für diesen Jobspeicherungsmodus können Sie eine der **Job als privat/sicher festlegen**-Optionen auswählen. Wenn Sie dem Job eine persönliche Identifikationsnummer (PIN) zuweisen, müssen Sie am Bedienfeld die erforderliche PIN bereitstellen. Wenn Sie den Job verschlüsseln, müssen Sie am Bedienfeld das erforderliche Kennwort bereitstellen.
- **Schnellkopie:** Mit Hilfe dieser Option können Sie die gewünschte Anzahl Kopien eines Jobs drucken und dann eine Kopie des Jobs im Gerätespeicher speichern, um ihn zu einem späteren Zeitpunkt erneut zu drucken.
- **Gespeicherter Job:** Diese Option ermöglicht es Ihnen, einen Job auf dem Gerät zu speichern und anderen Benutzern den Druck des Jobs jederzeit zu erlauben. Für diesen Jobspeicherungsmodus können Sie eine der **Job als privat/sicher festlegen**-Optionen auswählen. Wenn Sie dem Job eine persönliche Identifikationsnummer (PIN) zuweisen, muss die Person, die den Job drucken möchte, am Bedienfeld die erforderliche PIN bereitstellen. Wenn Sie den Job verschlüsseln, muss die Person, die den Job drucken möchte, am Bedienfeld die erforderliche Kennwort bereitstellen.



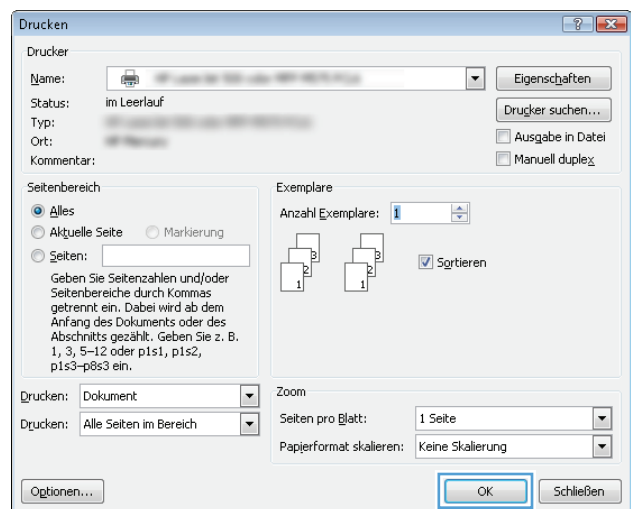
- Um einen benutzerdefinierten Benutzer- oder Jobnamen zu verwenden, klicken Sie auf die Schaltfläche **Benutzerdefiniert**. Geben Sie dann den Benutzer- oder Jobnamen ein.

Entscheiden Sie sich für eine Option, falls dieser Name bereits für einen anderen gespeicherten Job vergeben ist:

- **Jobnamen + (1-99) verwenden:** Hängen Sie eine eindeutige Zahl an das Ende des Jobnamens an.
- **Vorhandene Datei ersetzen:** Überschreiben Sie den bereits vorhandenen gespeicherten Job mit dem neuen.



- Klicken Sie auf **OK**, um das Dialogfeld **Dokumenteigenschaften** zu schließen. Klicken Sie im Dialogfeld **Drucken** auf **OK**, um den Druckjob zu drucken.



Erstellen eines gespeicherten Jobs (Mac OS X)

Sie können auf dem Gerät Jobs speichern, so dass diese jederzeit gedruckt werden können.

- Klicken Sie auf das Menü **Datei** und dann auf die Option **Drucken**.
- Wählen Sie das Gerät im Menü **Drucker** aus.
- Der Druckertreiber zeigt standardmäßig das Menü **Exemplare und Seiten** an. Öffnen Sie die Dropdown-Liste der Menüs und dann das Menü **Jobspeicherung**.
- Wählen Sie in der Dropdown-Liste **Modus** den Typ des gespeicherten Jobs aus.
 - **Prüfen und Aufbewahren:** Drucken und prüfen Sie eine Kopie eines Jobs, um anschließend weitere Kopien zu drucken.
 - **Persönlicher Job:** Der Job wird erst gedruckt, wenn Sie ihn am Bedienfeld des Gerätes abrufen. Wenn Sie dem Job eine persönliche Identifikationsnummer (PIN) zuweisen, müssen Sie am Bedienfeld die erforderliche PIN bereitstellen.

- **Schnellkopie:** Mit Hilfe dieser Option können Sie die gewünschte Anzahl Kopien eines Jobs drucken und dann eine Kopie des Jobs im Gerätespeicher speichern, um ihn zu einem späteren Zeitpunkt erneut zu drucken.
 - **Gespeicherter Job:** Diese Option ermöglicht es Ihnen, einen Job auf dem Gerät zu speichern und anderen Benutzern den Druck des Jobs jederzeit zu erlauben. Wenn Sie dem Job eine persönliche Identifikationsnummer (PIN) zuweisen, muss die Person, die den Job drucken möchte, am Bedienfeld die erforderliche PIN bereitstellen.
5. Um einen benutzerdefinierten Benutzer- oder Jobnamen zu verwenden, klicken Sie auf die Schaltfläche **Benutzerdefiniert**. Geben Sie dann den Benutzer- oder Jobnamen ein.

Entscheiden Sie sich für eine Option, falls dieser Name bereits für einen anderen gespeicherten Job vergeben ist.

Jobnamen + (1 - 99) verwenden	Hängen Sie eine eindeutige Zahl an das Ende des Jobnamens an.
Vorhandene Datei ersetzen	Überschreiben Sie den bereits vorhandenen gespeicherten Job mit dem neuen.

6. Wenn Sie in Schritt 3 die Optionen **Gespeicherter Job** oder **Persönlicher Job** ausgewählt haben, können Sie den Job mit einer PIN schützen. Geben Sie in das Feld **PIN zum Drucken verwenden** eine vierstellige Zahl ein. Wenn andere Personen versuchen, diesen Job zu drucken, werden Sie aufgefordert, diese PIN-Nummer einzugeben.
7. Klicken Sie auf **Drucken**, um den Druckjob zu verarbeiten.

Drucken eines gespeicherten Auftrags

Gehen Sie anhand der folgenden Anleitung vor, um einen auf dem Gerät gespeicherten Job zu drucken.

1. Drücken Sie auf dem Bedienfeld des Geräts auf die Taste Home.
2. Wählen Sie die Option **Aus Gerätespeicher abrufen** aus, und drücken Sie anschließend die Taste **OK**.
3. Wählen Sie den Namen des Ordners aus, in dem der Job gespeichert ist, und drücken Sie dann die Taste **OK**.
4. Wählen Sie den Namen des Jobs aus, und drücken Sie anschließend die Taste **OK**. Wenn der Job privat oder verschlüsselt ist, geben Sie die PIN oder das Kennwort ein.
5. Passen Sie die Anzahl der Kopien an, und drücken Sie dann die Taste **OK**, um den Job zu drucken.

Löschen eines gespeicherten Auftrags

Wenn Sie einen gespeicherten Job an den Gerätespeicher senden, überschreibt das Gerät alle vorherigen Jobs mit dem gleichen Benutzer und Jobnamen. Wenn ein Job nicht bereits unter demselben Benutzer- und Jobnamen gespeichert ist und das Gerät zusätzlichen Speicherplatz benötigt, werden andere gespeicherte Jobs gelöscht, beginnend mit dem ältesten Job. Sie können die Anzahl der auf dem Gerät speicherbaren Jobs am Gerätebedienfeld mit dem Menü **Allgemeine Einstellungen** ändern.

Führen Sie die folgenden Schritte aus, um einen Job zu löschen, der im Gerätespeicher gespeichert ist.

1. Drücken Sie auf dem Bedienfeld des Geräts auf die Taste Home.
2. Wählen Sie die Option **Aus Gerätespeicher abrufen** aus, und drücken Sie anschließend die Taste **OK**.
3. Wählen Sie den Namen des Ordners aus, in dem der Job gespeichert ist.

4. Wählen Sie den Namen des Jobs aus, und drücken Sie anschließend die Taste **OK**.
5. Wenn der Job privat oder verschlüsselt ist, geben Sie die PIN oder das Kennwort ein, und drücken Sie dann die Taste **OK**.
6. Wählen Sie die Option **Löschen** aus, und drücken Sie anschließend die Taste **OK**.

Hinzufügen einer Auftragstrennungsseite (Windows)

Das Gerät kann zur Vereinfachung der Sortierung der Druckjobs eine leere Seite am Anfang jedes Druckjobs einfügen.



HINWEIS: Mit den folgenden Schritten können Sie diese Einstellung für alle Druckjobs aktivieren.


- 1. Windows XP, Windows Server 2003 und Windows Server 2008 (Darstellung des Startmenüs in Standardansicht):** Klicken Sie auf **Start** und anschließend auf **Drucker und Faxgeräte**.
Windows XP, Windows Server 2003 und Windows Server 2008 (Darstellung des Startmenüs in klassischer Ansicht): Klicken Sie auf **Start**, dann auf **Einstellungen** und anschließend auf **Drucker**.
Windows Vista: Klicken Sie unten links auf dem Bildschirm auf das Windows-Symbol, klicken Sie dann auf **Systemsteuerung** und anschließend auf **Drucker**.
Windows 7: Klicken Sie unten links auf dem Bildschirm auf das Windows-Symbol, und klicken Sie dann auf **Geräte und Drucker**.
Windows 8, Server 2012: Gehen Sie zur unteren linken Ecke des geöffneten Desktops. Klicken Sie mit der rechten Maustaste auf das kleine Fenster, das in der unteren linken Ecke angezeigt wird. Wählen Sie **Systemsteuerung** aus. Wählen Sie unter **Hardware und Sound** die Option **Geräte und Drucker anzeigen** aus.
- 2.** Klicken Sie mit der rechten Maustaste auf das Treibersymbol, und wählen Sie dann **Eigenschaften** oder **Druckereigenschaften** aus.
- 3.** Klicken Sie auf das Register **Geräteinstellungen**.
- 4.** Erweitern Sie die Liste **Installierbare Optionen**.
- 5.** Wählen Sie in der Dropdown-Liste **Jobtrennvorrichtung** die Option **Aktiviert** aus.
- 6.** Klicken Sie auf die Schaltfläche **OK**.

Mobiles Drucken

HP hat mehrere Mobile- und ePrint-Lösungen im Angebot, um drahtloses Drucken an einen HP Drucker von einem Laptop, Tablet, Smartphone oder anderem mobilen Gerät zu ermöglichen. Weitere Informationen darüber, welche Lösung am besten für Ihre Anforderungen geeignet ist, finden Sie unter www.hp.com/go/LaserJetMobilePrinting (nur Englisch).

HP ePrint

Verwenden Sie HP ePrint zum Drucken von Dokumenten, indem Sie sie als E-Mail-Anhang an die E-Mail-Adresse des Geräts von jedem E-Mail-fähigen Gerät aus senden.

 **HINWEIS:** Möglicherweise benötigt das Gerät eine Firmware-Aktualisierung, um diese Funktion verwenden zu können.

Zur Verwendung von HP ePrint muss das Gerät diese Anforderungen erfüllen:

- Das Gerät muss mit einem drahtgebundenen oder drahtlosen Netzwerk verbunden sein und über einen Internetzugang verfügen.
- HP Web Services müssen im Gerät aktiviert sein, und das Gerät muss bei HP Connected registriert sein.
 1. Geben Sie die IP-Adresse in die Adresszeile eines Webbrowsers ein, um den integrierten HP Webserver zu öffnen.
 2. Klicken Sie auf die Registerkarte **HP Web Services**.
 3. Wählen Sie die Option aus, um Web-Dienste zu aktivieren.

 **HINWEIS:** Die Aktivierung der Web-Dienste kann einige Minuten in Anspruch nehmen.

4. Gehen Sie zur Erstellung eines HP ePrint-Kontos zu www.hpconnected.com, und schließen Sie den Einrichtungsprozess ab.


Weitere Informationen finden Sie auf www.hp.com/go/support, wo Sie zusätzliche Support-Informationen für Ihr Gerät einsehen können.

HP ePrint-Software

Die HP ePrint-Software vereinfacht das Drucken von Desktop-Computern oder Laptops auf beliebigen HP ePrint-fähigen Geräten. Öffnen Sie nach der Installation der Software in Ihrer Anwendung die Option **Drucken**, und wählen Sie anschließend in der Liste der installierten Drucker den Eintrag **HP ePrint** aus. Mit dieser Software finden Sie mühelos alle HP ePrint-fähigen Geräte, die für Ihr HP Connected-Konto registriert sind. Das gewünschte HP Gerät kann sich auf Ihrem Schreibtisch oder an einem entfernten Ort befinden, z. B. in einer Zweigstelle des Unternehmens oder auf der anderen Seite der Welt.

Die HP ePrint-Software unterstützt unter Windows außerdem den direkten IP-Druck auf lokalen Netzwerkdruckern (LAN oder WAN), bei denen es sich um unterstützte PostScript®-Geräte handelt.

Treiber und Informationen finden Sie unter www.hp.com/go/eprintsoftware.

 **HINWEIS:** Die HP ePrint-Software ist ein PDF-Workflow-Dienstprogramm für Mac, bei dem es sich technisch gesehen nicht um einen Druckertreiber handelt. Die HP ePrint-Software für Mac unterstützt nur Druckerpfade über HP Connected und nicht den direkten IP-Druck auf lokalen Netzwerkdruckern.

AirPrint

Das direkte Drucken mittels Apple AirPrint wird für iOS 4.2 und höher unterstützt. Mit AirPrint können Sie direkt aus den folgenden Anwendungen heraus von einem iPad, iPhone (3GS oder höher) oder iPod Touch (dritte Generation oder später) drucken:

- Mail
- Fotos
- Safari
- iBooks
- Ausgewählte Anwendungen von Drittanbietern

AirPrint muss mit demselben drahtlosen Netzwerk wie das Apple-Gerät verbunden sein. Weitere Informationen zur Verwendung von AirPrint und den damit kompatiblen HP Geräten finden Sie unter www.hp.com/go/airprint.



HINWEIS: AirPrint unterstützt keine USB-Verbindungen.

5 Farbe

- [Anpassen der Farboptionen](#)
- [Ändern der Farboptionen \(Windows\)](#)
- [Ändern des Farbmotivs für einen Druckjob \(Windows\)](#)
- [Ändern der Farboptionen \(Mac OS X\)](#)
- [Farbabstimmung](#)

Anpassen der Farboptionen

Verwalten und ändern Sie Ihre Farbeinstellungen im Druckertreiber auf der Registerkarte **Farbe** (Windows) bzw. im Menü **Farboptionen** oder **Farb-/Qualitätsoptionen** (Mac).

Automatisch

Die Standardwerte der Farboptionen oder die Einstellung **Automatisch** führen üblicherweise zur optimalen Druckqualität bei Farbdokumenten. Durch die Standardeinstellung oder die Option **Automatisch** werden die neutralen Grautöne, die Halbtöne sowie die Kantenglättung der verschiedenen Elemente im Dokument optimiert. Weitere Informationen finden Sie in der Online-Hilfe des Druckertreibers.

Drucken in Graustufen

Wählen Sie im Druckertreiber die Option **Graustufendruck** (Windows) bzw. **Als Graustufenbild drucken** (Mac) aus, um ein Farbdokument in Schwarzweiß zu drucken. Diese Option bietet sich an, um Farbdokumente zu drucken, die später fotokopiert oder gefaxt werden. Das Gerät nutzt in diesem Fall den Schwarzweißmodus, durch den der Verbrauch der Farbpatronen verringert wird.

Manuelle Farbanpassung

Mit der manuellen Farbanpassungsoption können Sie die Optionen für neutrale Grautöne sowie für Halbtöne und Kantenglättung für Text, Grafiken und Fotos individuell einstellen. Um die Optionen für die manuelle Farbanpassung zu öffnen, halten Sie sich an eine der folgenden Vorgehensweisen:

- **Windows:** Klicken Sie auf der Registerkarte **Farbe** auf das Kontrollkästchen **HP EasyColor**, um es zu deaktivieren. Klicken Sie auf die Schaltfläche **Manuell** und dann auf die Schaltfläche **Einstellungen**.
- **Mac:** Öffnen Sie das Menü **Erweitert**, oder wählen Sie die entsprechende Registerkarte über die Registerkarte **Farb-/Qualitätsoptionen** aus. Deaktivieren Sie das Kontrollkästchen **HP EasyColor**, und aktivieren Sie dann die manuellen Einstellungen.

Manuelle Farboptionen

Mit den manuellen Farboptionen können Sie **Neutrale Graustufen**, **Halbtöne** und **Edge Control** (Kantensteuerung) für Text, Grafiken und Fotos einstellen.

Tabelle 5-1 Manuelle Farboptionen

Beschreibung der Einstellung	Optionen der Einstellung
Halbton Halbton-Optionen wirken sich auf die Auflösung und Klarheit der Farbausgabe aus.	<ul style="list-style-type: none">• Mit der Option Glatt werden bei großen, vollständig ausgefüllten Druckflächen bessere Ergebnisse erzielt und bei Fotografien werden feine Farbabstufungen geglättet. Wählen Sie diese Option aus, wenn Sie gleichmäßig ausgefüllte Druckbereiche erhalten möchten.• Die Option Detail ist bei Text und Grafiken nützlich, bei denen eine deutliche Abgrenzung der Linien und Farben erforderlich ist, oder bei Bildern mit Mustern oder Detailgenauigkeit. Wählen Sie diese Option aus, wenn Sie scharfe Kanten und Detailgenauigkeit erzielen möchten.
Neutrale Graustufen Mit der Einstellung Neutrale Graustufen wird festgelegt, welche Methode zum Erstellen von Graustufen in Text, Abbildungen und Fotos verwendet wird.	<ul style="list-style-type: none">• Nur Schwarz erzeugt neutrale Farben (Grautöne und Schwarz), indem nur schwarzer Toner verwendet wird. Dadurch werden neutrale

Tabelle 5-1 Manuelle Farboptionen (Fortsetzung)

Beschreibung der Einstellung	Optionen der Einstellung
	<p>Farben ohne Farbstich gedruckt. Diese Einstellung ist für Dokumente und Graustufenbilder geeignet.</p> <ul style="list-style-type: none"> • 4-farbig erzeugt neutrale Farben (Grautöne und Schwarz), indem die vier Tonerfarben gemischt werden. Bei dieser Methode werden weichere Hintergründe und Farbverläufe in andere Farben sowie das dunkelste Schwarz erzeugt.
<p>Randkontrolle</p> <p>Mit der Einstellung Randkontrolle wird das Erscheinungsbild von Rändern bestimmt. Der Randkontrolle liegen zwei Komponenten zugrunde: adaptives Halbtonverfahren und „Trapping“. Durch das adaptive Halbtonverfahren wird die Kantenschärfe verbessert. Durch das Trapping-Verfahren wird der Übergang von Farbenen geglättet, indem die Ränder von angrenzenden Objekten leicht überlappt werden.</p>	<ul style="list-style-type: none"> • Maximal ist die aggressivste Trapping-Einstellung. Das adaptive Halbtonverfahren ist aktiviert. • Normal stellt die Farbannahme auf eine mittlere Stufe ein. Das adaptive Halbtonverfahren ist aktiviert. • Hell reduziert das Trapping auf die niedrigste Stufe. Adaptives Halbtonverfahren ist aktiviert. • Aus deaktiviert das Trapping-Verfahren und das Halbtonverfahren.

Verwenden der HP EasyColor-Option

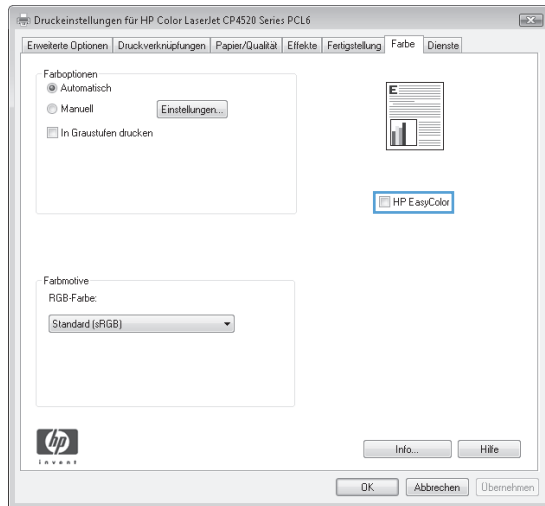
Wenn Sie den HP PCL 6-Druckertreiber für Windows verwenden, optimiert die **HP EasyColor**-Technologie automatisch Dokumente mit gemischten Inhalten, die Sie aus Microsoft Office-Programmen drucken. Die Technologie überprüft Dokumente und passt Fotos im JPEG- oder PNG-Format automatisch an. Die **HP EasyColor**-Technologie optimiert das gesamte Bild auf einmal, statt es in verschiedene Teile aufzuteilen. Dadurch werden eine bessere Farbkonsistenz, gestochen scharfe Details und ein schnellerer Druck ermöglicht.

Wenn Sie den HP PostScript-Druckertreiber für Mac verwenden, überprüft die Technologie von **HP EasyColor** alle Dokumente und passt alle Fotos automatisch für ein optimiertes Ergebnis an.


In dem folgenden Beispiel wurden die Bilder auf der linken Seite ohne **HP EasyColor** erstellt. Die Bilder auf der rechten Seite zeigen die Verbesserungen, die durch eine Verwendung von **HP EasyColor** entstehen.



Die Option **HP EasyColor** ist standardmäßig sowohl im HP PCL 6-Druckertreiber als auch im HP Mac PostScript-Druckertreiber aktiviert, so dass Sie keine manuellen Farbanpassungen vornehmen müssen. Wenn Sie die Farbeinstellungen manuell anpassen möchten, müssen Sie die Option deaktivieren. Öffnen Sie dafür im Druckertreiber von Windows die Registerkarte **Farbe** oder im Druckertreiber von Mac die Registerkarte **Farb-/Qualitätsoptionen**, und deaktivieren Sie dann das Kontrollkästchen **HP EasyColor**.



Ändern der Farboptionen (Windows)

1. Wählen Sie im Softwareprogramm die Option **Drucken**.
 2. Wählen Sie das Gerät aus, und klicken Sie anschließend auf **Eigenschaften** oder **Voreinstellungen**.
 3. Klicken Sie auf die Registerkarte **Farbe**.
 4. Klicken Sie auf das Kontrollkästchen **HP EasyColor**, um die Markierung aufzuheben.
 5. Klicken Sie auf die Einstellung **Automatisch** oder **Manuell**.
 - Einstellung **Automatisch**: Diese Einstellung ist für die meisten Farbdrukjobs geeignet.
 - Einstellung **Manuell**: Mit dieser Einstellung können Sie die Farbeinstellungen unabhängig von anderen Einstellungen anpassen. Klicken Sie auf **Einstellungen**, um das Fenster für die manuelle Farbanpassung zu öffnen.
-
-  **HINWEIS:** Manuelle Anpassungen der Farbeinstellungen können sich auf die Druckergebnisse auswirken. HP empfiehlt, dass diese Einstellungen nur von Farbgrafikexperten geändert werden.
6. Klicken Sie auf die Option **Graustufendruck**, um ein Farbdokument in Schwarzweiß oder in Grautönen zu drucken. Verwenden Sie diese Option, um Farbdokumente zum Fotokopieren oder Faxen zu drucken. Diese Option ist zudem zum Drucken von Entwurfskopien geeignet und hilft dabei, Farbtoner zu sparen.
 7. Klicken Sie auf **OK**, um das Dialogfeld **Dokumenteigenschaften** zu schließen. Klicken Sie im Dialogfeld **Drucken** auf **OK**, um den Druckjob zu drucken.

Ändern des Farbmotivs für einen Druckjob (Windows)

1. Wählen Sie im Softwareprogramm die Option **Drucken**.
2. Wählen Sie das Gerät aus, und klicken Sie anschließend auf **Eigenschaften** oder **Voreinstellungen**.
3. Klicken Sie auf das Register **Farbe**.
4. Klicken Sie auf das Kontrollkästchen **HP EasyColor**, um die Markierung aufzuheben.
5. Wählen Sie in der Dropdown-Liste **Farbthemen** ein Farbmotiv aus.
 - **Standard (sRGB)**: Mit diesem Motiv wird der Drucker angewiesen, RGB-Daten im RAW-Format des Geräts auszugeben. Die Farben können im Softwareprogramm oder im Betriebssystem zur korrekten Anzeige eingestellt werden.
 - **Leuchtend (sRGB)**: Das Gerät erhöht die Farbsättigung in den mittleren Tönen. Dieses Motiv sollten Sie zum Drucken von Geschäftsgrafiken verwenden.
 - **Foto (sRGB)**: Das Gerät interpretiert RGB-Farben so, als würden sie als Fotografien in einer kleinen digitalen Dunkelkammer gedruckt. Die Farben werden kräftiger bzw. mit stärkerer Sättigung dargestellt als beim Standardmotiv (sRGB). Dieses Motiv sollten Sie zum Drucken von Fotos verwenden.
 - **Foto (Adobe RGB 1998)**: Dieses Motiv ist zum Drucken digitaler Fotos geeignet, die statt sRGB das AdobeRGB-Farbspektrum verwenden. Deaktivieren Sie die Farbverwaltung im Softwareprogramm, wenn Sie dieses Motiv verwenden.
 - **Keiner**: Es wird kein Farbmotiv verwendet.
 - **Benutzerdefiniertes Profil**: Mit dieser Option können Sie anhand eines benutzerdefinierten Eingabeprofils die Farbausgabe präzise steuern, um so beispielsweise ein bestimmtes HP LaserJet Gerät zu emulieren. Benutzerdefinierte Profile können unter www.hp.com heruntergeladen werden.
6. Klicken Sie auf **OK**, um das Dialogfeld **Dokumenteigenschaften** zu schließen. Klicken Sie im Dialogfeld **Drucken** auf **OK**, um den Druckjob zu drucken.

Ändern der Farboptionen (Mac OS X)

1. Klicken Sie auf das Menü **Datei** und dann auf die Option **Drucken**.
2. Wählen Sie das Gerät im Menü **Drucker** aus.
3. Der Druckertreiber zeigt standardmäßig das Menü **Exemplare und Seiten** an. Öffnen Sie die Dropdown-Liste der Menüs und dann das Menü **Farboptionen**.
4. Klicken Sie auf das Kontrollkästchen **HP EasyColor**, um die Markierung aufzuheben.
5. Öffnen Sie die Einstellungen **Erweitert**.
6. Nehmen Sie individuelle Einstellungen für Text, Grafiken und Fotografien vor.
7. Klicken Sie auf die Schaltfläche **Drucken**.

Farbabstimmung

Das Anpassen der Druckerfarben an die Bildschirmfarben ist recht kompliziert, da Drucker und Computerbildschirme unterschiedliche Methoden zur Farbdarstellung verwenden. Auf Bildschirmen werden Farben mit Hilfe eines RGB-Farbverfahrens (Rot, Grün, Blau) durch Bildpunkte *dargestellt*, bei Druckern hingegen werden Farben mit Hilfe eines CMYK-Verfahrens (Zyan, Magenta, Gelb und Schwarz) *gedruckt*.

Das Anpassen der gedruckten Farben an die Bildschirmfarben hängt von verschiedenen Faktoren ab. Diese Faktoren umfassen:

- Papier
- Druckerfarbstoffe (z.B. Tinten oder Toner)
- Druckvorgang (z.B. Tintenstrahl-, Press- oder Lasertechnologie)
- Overhead-Beleuchtung
- Individuelle Unterschiede hinsichtlich der Farbwahrnehmung
- Softwareprogramme
- Druckertreiber
- Betriebssystem des Computers
- Bildschirme und Bildschirmeinstellungen
- Videokarten und -treiber
- Betriebsumgebung (z.B. Luftfeuchtigkeit)

In der Regel erzielen Sie die besten Farbergebnisse, wenn Sie mit sRGB-Farben drucken.

Farbabstimmung mit Musterverzeichnissen

Der Prozess, Produktausgaben mit vorgedruckten Musterverzeichnissen und Standardfarbreferenzen abzustimmen, ist sehr komplex. Im Allgemeinen können Sie eine zufriedenstellende Farbabstimmung mit einem Musterverzeichnis erzielen, wenn für die Erstellung des Musterverzeichnisses die Farben Cyan, Magenta, Gelb und Schwarz verwendet wurden. Diese Musterverzeichnisse werden in der Regel als Musterverzeichnisse aus subtraktiven Grundfarben bezeichnet.

Manche Musterverzeichnisse werden aus Farben für kleine Flächen erstellt. Farben für kleine Flächen sind in spezieller Weise erstellte Farbstoffe. Viele dieser Farben für kleine Flächen liegen außerhalb der Farbskala des Produkts. Die meisten Musterverzeichnisse aus Farben für kleine Flächen umfassen Begleitmusterverzeichnisse aus subtraktiven Grundfarben, die CMYK-Annäherungen zur Farbe für kleine Flächen bieten.

Die meisten Musterverzeichnisse aus subtraktiven Grundfarben enthalten einen Hinweis auf die Prozessstandards, die für den Druck des Musterverzeichnisses verwendet wurden. In den meisten Fällen handelt es sich dabei um SWOP, EURO oder DIC. Um eine optimale Farbabstimmung mit einem Musterverzeichnis aus subtraktiven Grundfarben zu erzielen, wählen Sie die entsprechende Tintenemulation aus dem Produktmenü aus. Wenn Sie den Prozessstandard nicht ermitteln können, sollten Sie die SWOP-Tintenemulation verwenden.

Drucken von Farbmustern

Wenn Sie die Farbmuster verwenden, wählen Sie die Farbe, die der gewünschten Farbe am ehesten entspricht. Beschreiben Sie in der Anwendung mit Hilfe des Musterfarbwertes das Objekt, das die entsprechende Farbe aufweisen soll. Die gedruckten Farben können je nach dem Papiertyp und dem eingesetzten Softwareprogramm variieren.

Führen Sie folgende Schritte aus, um Farbmuster über das Bedienfeld auf dem Drucker auszudrucken:

1. Berühren Sie auf dem Bedienfeld des Geräts auf dem Home-Bildschirm die Schaltfläche [Administration](#).
2. Öffnen Sie die folgenden Menüs:
 - **Berichte**
 - [Andere Seiten](#)
3. Wählen Sie entweder die Option [RGB-Beispiele](#) oder die Option [CMYK-Beispiele](#) und wählen Sie **OK**.

PANTONE®-Farbabstimmung

PANTONE beinhaltet verschiedene Systeme zur Farbabstimmung. PANTONE MATCHING SYSTEM® ist weit verbreitet und verwendet Basistinten, um eine Vielzahl von Farbtönen zu erstellen.



HINWEIS: PANTONE generierte Farben stimmen möglicherweise nicht mit PANTONE-Standards überein. Genaue Farbdefinitionen finden Sie in aktuellen PANTONE-Publikationen.

6 Verwaltung und Wartung

- [Integrierter HP Webserver](#)
- [HP Dienstprogramm für Mac OS X](#)
- [Verwenden der HP Web Jetadmin Software](#)
- [Verwalten von Verbrauchsmaterial und Zubehör](#)
- [Reinigen des Produkts](#)
- [Software- und Firmware-Aktualisierungen](#)

Integrierter HP Webserver

Mit dem integrierten HP Webserver können Sie vom Computer aus die Druckfunktionen verwalten. Sie brauchen die Einstellungen nicht direkt am Drucker vorzunehmen.

- Anzeigen der Druckerstatusinformationen
- Ermitteln des verbleibenden Verbrauchsmaterials und ggf. Bestellen von Ersatz
- Anzeigen und Ändern von Fachkonfigurationen
- Anzeigen und Ändern der Konfiguration des Menüs für das Bedienfeld des Geräts
- Anzeigen und Drucken von internen Seiten
- Empfangen von Benachrichtigungen zu Geräte- und Verbrauchsmaterialereignissen
- Anzeigen und Ändern der Netzwerkkonfiguration


Der integrierte HP Webserver ist funktionsfähig, wenn das Gerät mit einem IP-basierten Netzwerk verbunden ist. IPX-basierte Geräteverbindungen werden vom integrierten HP Webserver nicht unterstützt. Sie benötigen keinen Internetzugang zum Öffnen und Verwenden des integrierten HP Webservers.


Wenn das Gerät mit dem Netzwerk verbunden ist, ist der integrierte HP Webserver automatisch verfügbar.



HINWEIS: Auf den integrierten HP Webserver kann nicht von außerhalb der Netzwerkfirewall zugegriffen werden.

Zugreifen auf den integrierten HP Webserver (EWS)

1. Berühren Sie auf dem Bedienfeld des Geräts im Home-Bildschirm die Netzwerkschaltfläche , um die IP-Adresse oder den Hostnamen des Geräts anzuzeigen.
2. Öffnen Sie einen Webbrowser, und geben Sie in der Adresszeile die IP-Adresse oder den Hostnamen genau so ein, wie er auf dem Gerätebedienfeld angezeigt wird. Drücken Sie auf der Computertastatur die **Eingabetaste**. Der integrierte HP Webserver (EWS) wird geöffnet.

 <https://10.10.XXXXX/>

Zur Verwendung des integrierten HP Webservers muss Ihr Browser die folgenden Anforderungen erfüllen:

- Windows: Microsoft Internet Explorer 5.01 oder höher oder Netscape 6.2 oder höher
- Mac OS X: Safari oder Firefox mit Bonjour oder einer IP-Adresse
- Linux: Nur Netscape Navigator
- HP-UX 10 und HP-UX 11: Netscape Navigator 4.7

HP Dienstprogramm für Mac OS X


Verwenden Sie das HP Dienstprogramm für Mac OS X, um den Gerätestatus zu überprüfen oder die Geräteeinstellungen auf Ihrem Computer anzuzeigen oder zu ändern.

Sie können das HP Dienstprogramm nutzen, wenn das Gerät über ein USB-Kabel angeschlossen oder mit einem TCP/IP-Netzwerk verbunden ist.

Öffnen des HP Dienstprogramms

Öffnen Sie die Suche, klicken Sie zunächst auf **Programme**, dann auf **Hewlett-Packard** und anschließend auf **HP Dienstprogramm**.

Wenn HP Dienstprogramm nicht in der Liste **Dienstprogramme** enthalten ist, gehen Sie wie folgt vor, um es zu öffnen:

1. Öffnen Sie auf dem Computer das Apple-Menü , klicken Sie auf das Menü **Systemeinstellungen**, und klicken Sie dann auf das Symbol **Drucken & Faxen** oder auf das Symbol **Drucken & Scannen**.
2. Wählen Sie links im Fenster das Gerät aus.
3. Klicken Sie auf **Options & Supplies** (Optionen & Zubehör).
4. Klicken Sie auf die Registerkarte **Dienstprogramm**.
5. Klicken Sie auf die Schaltfläche **Druckerdienstprogramm öffnen**.

Funktionen des HP Dienstprogramms

Die Symbolleiste des HP Dienstprogramms befindet sich am oberen Rand aller Seiten. Sie umfasst die folgenden Elemente:

- **Geräte:** Klicken Sie auf diese Schaltfläche, um vom HP Dienstprogramm im Bereich **Drucker** auf der linken Seite des Bildschirms gefundene Mac-Geräte anzuzeigen oder auszublenden.
- **Alle Einstellungen:** Klicken Sie auf diese Schaltfläche, um zur Hauptseite des HP Dienstprogramms zurückzukehren.
- **Anwendungen:** Klicken Sie auf diese Schaltfläche, um die im Dock anzuzeigenden HP Tools oder Dienstprogramme zu verwalten.
- **HP Support:** Klicken Sie auf diese Schaltfläche, um ein Browserfenster zu öffnen, und rufen Sie die Kundendienst-Webseite von HP für das Gerät auf.
- **Zubehör:** Klicken Sie auf diese Schaltfläche, um die Website HP SureSupply zu öffnen.
- **Registrierung:** Klicken Sie auf diese Schaltfläche, um die HP Registrierungswebsite zu öffnen.
- **Recycling:** Klicken Sie auf diese Schaltfläche, um die Recyclingprogramm-Website von HP Planet Partners zu öffnen.

HP Dienstprogramm besteht aus Seiten, die Sie öffnen, indem Sie in die Liste **Alle Einstellungen** klicken. In der folgenden Tabelle werden die Aufgaben beschrieben, die Sie mit Hilfe des HP Dienstprogramms ausführen können.

Menü	Element	Beschreibung
Informationen und Support	Verbrauchsmaterialstatus	Zeigt den Verbrauchsmaterialstatus des Geräts an und enthält Verknüpfungen zur Online-Bestellung von Verbrauchsmaterialien.
	Geräteinformationen	Zeigt Informationen zum aktuell ausgewählten Gerät an.
	Datei hochladen	Übermittelt Dateien vom Computer zum Gerät.
	Schriftarten hochladen	Übermittelt Schriftarten vom Computer zum Gerät.
	HP Connected	Zugriff auf die HP Connected-Website.
	Firmware aktualisieren	Überträgt eine Firmwareupdate-Datei an das Gerät. HINWEIS: Diese Option steht erst zur Verfügung, wenn Sie das Menü Anzeigen öffnen und die Option Erweiterte anzeigen auswählen.
	Befehle	Sendet nach dem Druckjob Sonderzeichen oder Druckbefehle an das Gerät. HINWEIS: Diese Option steht erst zur Verfügung, wenn Sie das Menü Anzeigen öffnen und die Option Erweiterte anzeigen auswählen.
Druckereinstellungen	Verwalten des Verbrauchsmaterials	Konfiguriert das Verhalten des Geräts, wenn Verbrauchsmaterialien das Ende der geschätzten Gebrauchsdauer erreichen.
	Fächerkonfiguration	Ändert die Standardfächereinstellungen.
	Ausgabegeräte	Verwaltet die Einstellungen für optionales Ausgabezubehör.
	Duplex-Modus	Aktiviert den automatischen beidseitigen Druck.
	Direktanschlüsse schützen	Deaktiviert das Drucken über USB- oder parallele Anschlüsse.
	Gespeicherte Jobs	Verwaltet Druckjobs, die auf der Festplatte des Geräts gespeichert sind.
	Netzwerkeinstellungen	Konfiguriert die Netzwerkeinstellungen, beispielsweise die IPv4- und IPv6-Einstellungen.
Zusätzliche Einstellungen	Bietet Zugriff auf den integrierten HP Webserver.	

Verwenden der HP Web Jetadmin Software

HP Web Jetadmin ist ein preisgekröntes, branchenführendes Tool für die effiziente Verwaltung von vielfältigen vernetzten HP Geräten, darunter Drucker, Multifunktionsprodukte und Geräte für digitales Senden. Diese Komplettlösung ermöglicht Ihnen die Remote-Installation, -Überwachung, -Verwaltung, -Fehlersuche und -Sicherung Ihrer Druck- und Imaging-Umgebung. So steigern Sie die Produktivität Ihres Unternehmens, indem Sie Zeit sparen, Kosten kontrollieren und Ihre Investitionen schützen.

HP Web Jetadmin Aktualisierungen werden regelmäßig zur Verfügung gestellt, um Unterstützung für spezifische Gerätefunktionen bereitzustellen. Weitere Informationen zu Aktualisierungen erhalten Sie, indem Sie auf der Seite www.hp.com/go/webjetadmin auf den Link **Self Help and Documentation** (Selbsthilfe und Dokumentation) klicken.

Verwalten von Verbrauchsmaterial und Zubehör

Drucken nach Erreichen des geschätzten Endes der Gebrauchsdauer einer Patrone


Meldungen zum Verbrauchsmaterial


- **<Farbe> <Verbrauchsmaterial> bald leer.** <Farbe> steht hier für die jeweilige Farbe des Verbrauchsmaterials und <Verbrauchsmaterial> steht hier für die Art des Verbrauchsmaterials. Das Gerät zeigt an, wenn ein Verbrauchsmaterial zur Neige geht. Die tatsächliche Gebrauchsdauer von Druckpatronen variiert, aber die Patrone muss jetzt noch nicht ersetzt. Besorgen Sie eine Ersatzdruckpatrone für den Fall, dass der Drucker keine akzeptable Druckqualität mehr liefert. Diese Warnmeldung wird angezeigt, wenn **<Farbe> <Verbrauchsmaterial> fast leer** auf **Stopp** festgelegt ist.
- **<Farbe> <Verbrauchsmaterial> fast leer.** Das Gerät zeigt an, wenn der Füllstand von Verbrauchsmaterial sehr niedrig ist. Die verbleibende Gebrauchsdauer der Patrone kann unterschiedlich sein. Besorgen Sie eine Ersatzdruckpatrone für den Fall, dass der Drucker keine akzeptable Druckqualität mehr liefert. Wenn die HP Druckpatrone fast verbraucht ist, erlischt dafür die von HP gewährte Garantie für den Premiumschutz.

Die Druckqualität kann beim Verwenden von Verbrauchsmaterial, das das Ende seiner geschätzten Gebrauchsdauer erreicht hat, beeinträchtigt werden. Die Druckpatrone muss zu diesem Zeitpunkt nur dann ersetzt werden, wenn die Druckqualität nicht mehr akzeptabel ist.

Aktivieren oder Deaktivieren der Optionen für „Fast leer“-Einstellungen auf dem Bedienfeld

Sie können die Standardeinstellungen jederzeit aktivieren oder deaktivieren. Beim Einsetzen einer neuen Druckpatrone müssen sie nicht erneut aktiviert werden.

1. Drücken Sie auf dem Bedienfeld die Home-Taste .
2. Öffnen Sie die folgenden Menüs:
 - Administration
 - Material verwalten (Menü)
 - **Verbrauchsmaterialeinstellungen**
 - **Druckpatrone Schwarz** oder **Farbpatronen**
 - **„Fast leer“-Einstellungen**
3. Wählen Sie eine der folgenden Optionen aus:
 - Wählen Sie die Option **Weiter** aus, um eine Warnmeldung zu erhalten, wenn die Druckpatrone fast leer ist, der Druckvorgang jedoch fortgesetzt werden soll.

 **HINWEIS:** Mit der Option **Weiter** können Sie den Druckvorgang auch bei sehr niedrigem Füllstand und ohne Eingreifen des Benutzers fortsetzen. Dies kann jedoch zu mangelhaften Druckergebnissen führen.

 - Wählen Sie die Option **Stopp** aus, wenn der Druckvorgang (einschließlich Faxdruck) so lange unterbrochen werden soll, bis die Druckpatrone ausgetauscht wird.
 - Wählen Sie die Option **Aufforderung zum Fortfahren** aus, wenn der Druckvorgang (einschließlich Faxdruck) unterbrochen und eine Aufforderung zum Austausch der Druckpatrone angezeigt werden soll. Sie können die Aufforderung bestätigen und den Druckvorgang fortsetzen.


Wenn Sie die Option **Stopp** oder **Aufforderung zum Fortfahren** auswählen, hält das Gerät den Druckvorgang an, wenn die Druckpatrone fast leer ist. Wenn Sie die Druckpatrone austauschen, wird der Druckvorgang automatisch fortgesetzt.

Sobald ein HP Verbrauchsmaterial fast leer ist, erlischt für das Verbrauchsmaterial die von HP gewährte Garantie für den Premiumschutz.

Verwalten von Druckpatronen


Aufbewahrung von Tonerpatronen

Nehmen Sie die Tonerpatrone erst unmittelbar vor dem Gebrauch aus der Verpackung.

 **ACHTUNG:** Um eine Beschädigung der Tonerpatrone zu vermeiden, setzen Sie sie niemals länger als einige Minuten dem Licht aus.

HP Richtlinien für nicht von HP hergestelltes Verbrauchsmaterial

Hewlett-Packard Company empfiehlt, keine Tonerpatronen von Fremdherstellern zu verwenden, egal ob es sich dabei um neue oder um überarbeitete Druckpatronen handelt.

 **HINWEIS:** Bei HP Druckern wirkt sich die Verwendung einer nicht von HP hergestellten Tonerpatrone bzw. einer nachgefüllten Tonerpatrone nicht auf die Gewährleistung und auch nicht auf einen HP Supportvertrag mit dem Kunden aus. Beruht der Produktfehler oder -schaden jedoch auf der Verwendung einer nicht von HP stammenden oder nachgefüllten Tonerpatrone, berechnet HP angemessene Kosten für Zeit und Material für den Produktservice für diesen Fehler oder Schaden.

HP Website zum Schutz vor Fälschungen

Gehen Sie zu www.hp.com/go/anticounterfeit, wenn Sie eine HP Tonerpatrone einlegen und auf dem Bedienfeld gemeldet wird, dass die Patrone nicht von HP stammt. Über diese Hotline können Sie feststellen, ob es sich um eine Originalpatrone handelt, sowie Hilfe bei der Lösung des Problems erhalten.

Die folgenden Anzeichen können darauf hinweisen, dass es sich bei Ihrer Tonerpatrone nicht um ein Originalprodukt von HP handelt:

- Die Verbrauchsmaterial-Statusseite zeigt an, dass ein Verbrauchsmaterial installiert ist, das nicht von HP stammt.
- Im Zusammenhang mit der Tonerpatrone treten eine Reihe von Problemen auf.
- Die Patrone sieht anders als sonst aus (z.B. unterscheidet sich ihre Verpackung von der HP Verpackung).

Recycling von Verbrauchsmaterial

Um eine HP Originaltonerpatrone dem Recycling zuzuführen, legen Sie die verbrauchte Druckpatrone in den Karton des neuen Zubehörs. Senden Sie das verbrauchte Material unter Verwendung des beigefügten Rücksendetiketts zum Recycling an HP zurück. Vollständige Informationen finden Sie im Recyclingleitfaden, der jedem neuen HP Zubehör beigefügt ist.

In der Tonerpatrone gespeicherte Daten

Die in diesem Gerät verwendeten HP Tonerpatronen verfügen über einen Speicherchip, der den Betrieb des Geräts unterstützt.

Zudem erfasst er bestimmte Informationen zur Gerätenutzung, z. B.: das Datum der ersten Installation der Tonerpatrone, das Datum der letzten Verwendung der Tonerpatrone, die Anzahl der mit Hilfe der

Tonerpatrone gedruckten Seiten, die Seitenabdeckung, die verwendeten Druckmodi, aufgetretene Druckfehler und das Produktmodell. Diese Informationen helfen HP dabei, zukünftige Geräte so zu entwerfen, dass sie den Anforderungen unserer Kunden entsprechen.

Die über den Speicherchip der Tonerpatrone erfassten Daten enthalten keine Informationen, mit denen Kunden oder Benutzer der Tonerpatrone oder das Gerät selbst identifiziert werden könnten.

HP erfasst repräsentative Daten aus den Speicherchips der Tonerpatronen, die an das kostenlose HP Rücknahme- und Recyclingprogramm zurückgesendet wurden (HP Planet Partners: www.hp.com/recycle). Diese Speicherchips werden gelesen und untersucht, um zukünftige Produkte von HP optimal gestalten zu können. HP Partner, die beim Recycling dieser Tonerpatronen helfen, haben möglicherweise ebenfalls Zugriff auf die Daten.

Alle Drittunternehmen, die im Besitz der Tonerpatrone sind, haben eventuell auch Zugriff auf die anonymen Daten auf dem Speicherchip.

Anleitung zum Ersetzen von Verbrauchsmaterial

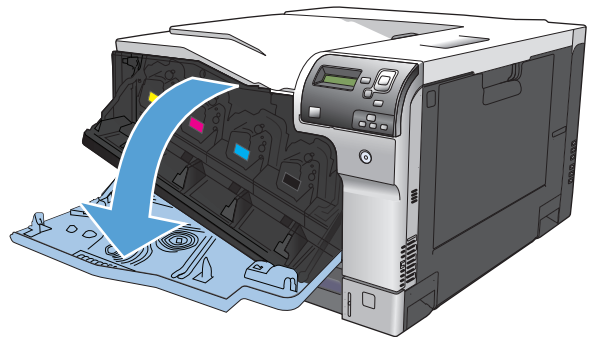
Ersetzen von Druckpatronen

Im Produkt werden vier verschiedene Farben verwendet. Jede dieser Farben befindet sich in einer separaten Druckpatrone: Schwarz (K), Magenta (M), Cyan (C) und Gelb (Y).

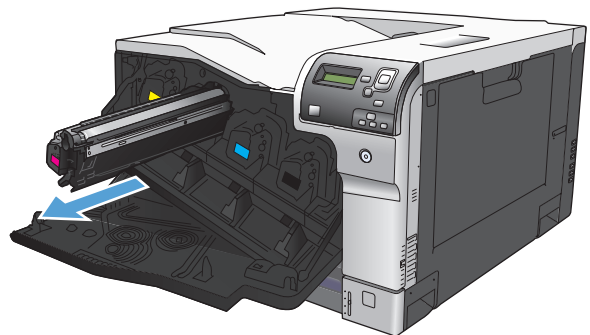
⚠ ACHTUNG: Sollte Toner auf Ihre Kleidung gelangen, entfernen Sie ihn mit einem trockenen Tuch und waschen die Kleidungsstücke anschließend in kaltem Wasser. Durch warmes Wasser setzt sich der Toner im Gewebe fest.

📄 HINWEIS: Informationen zum Recycling von gebrauchten Patronen finden Sie auf der Verpackung der neuen Patrone.

1. Öffnen Sie die vordere Klappe. Stellen Sie sicher, dass die Klappe vollständig geöffnet ist.



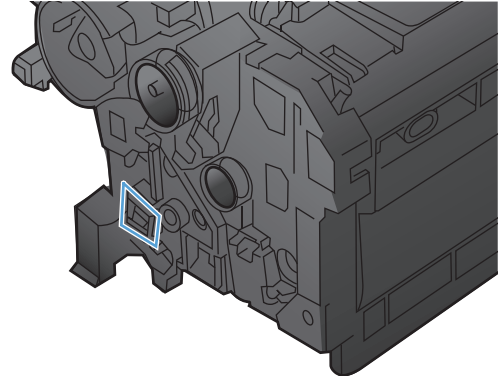
2. Fassen Sie den Griff der gebrauchten Druckpatrone, und ziehen Sie sie heraus.



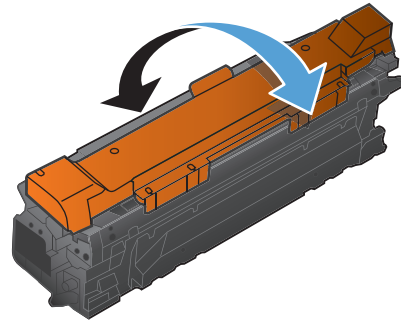
3. Lagern Sie die gebrauchte Druckpatrone in einer Schutzverpackung. Informationen zum Recycling von gebrauchten Patronen finden Sie auf der Verpackung der neuen Patrone.

4. Nehmen Sie die neue Druckpatrone aus ihrer Schutzverpackung.

HINWEIS: Achten Sie darauf, dass Sie den Speicherchip der Druckpatrone nicht beschädigen.



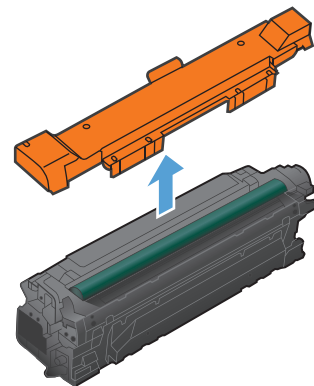
5. Halten Sie die Druckpatrone an beiden Seiten fest, und verteilen Sie den Toner, indem Sie die Druckpatrone leicht hin und her schütteln.



6. Entfernen Sie die orangefarbene Schutzabdeckung von der Druckpatrone.

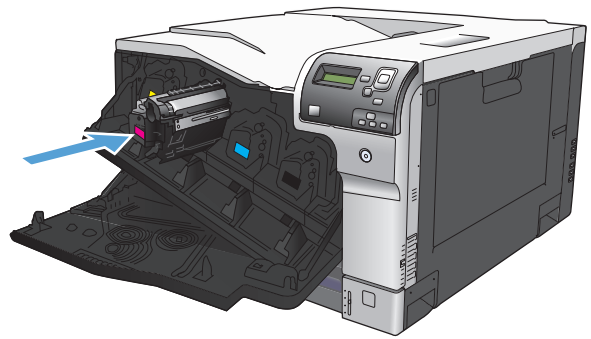
ACHTUNG: Vermeiden Sie einen längerfristigen Lichteinfall.

ACHTUNG: Berühren Sie nicht die grüne Walze. Andernfalls kann die Druckpatrone beschädigt werden.

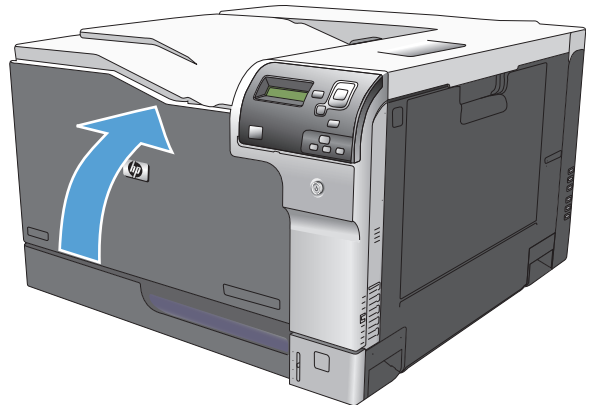


7. Richten Sie die Druckpatrone an ihrer Kerbe aus, und schieben Sie die Patrone hinein, bis sie einrastet.

HINWEIS: Die Druckpatronen werden leicht schräg eingesetzt.




8. Schließen Sie die vordere Klappe.

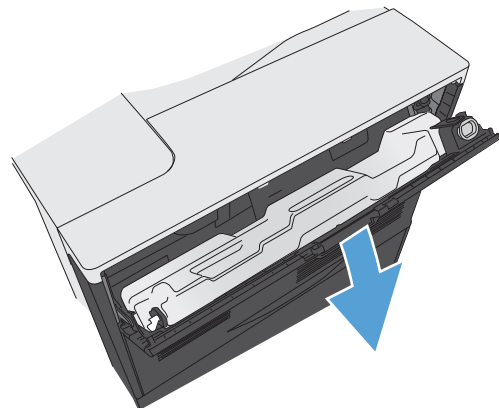


Ersetzen des Tonerauffangbehälters

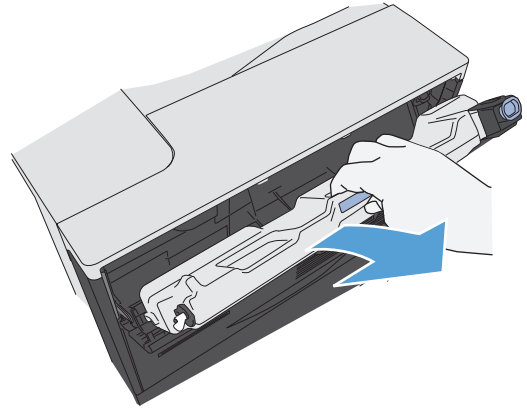
Ersetzen Sie den Tonerauffangbehälter, wenn Sie dazu anhand einer Meldung auf dem Bedienfeld aufgefordert werden.

 **HINWEIS:** Der Tonerauffangbehälter ist als Einwegbehälter konzipiert. Versuchen Sie nicht, den Tonerauffangbehälter zu leeren und erneut zu verwenden. Dies könnte zur Folge haben, dass Toner in das Innere des Geräts gelangt, was zu einer verminderten Druckqualität führen könnte. Nutzen Sie das HP Planet Partners-Programm, um den gebrauchten Tonerauffangbehälter zurückzusenden und zu recyceln.

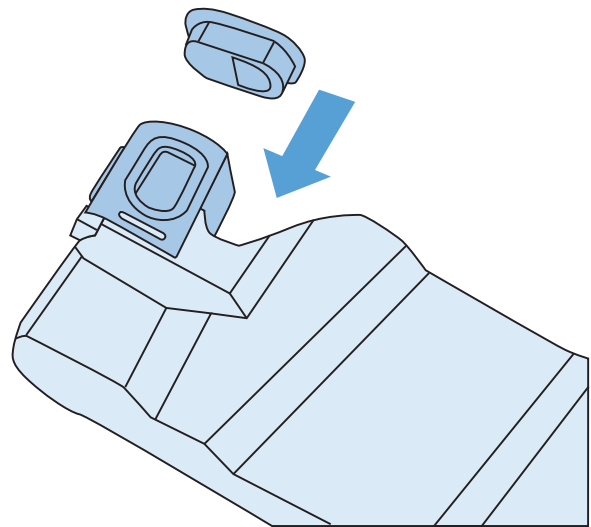
1. Öffnen Sie die hintere Klappe.



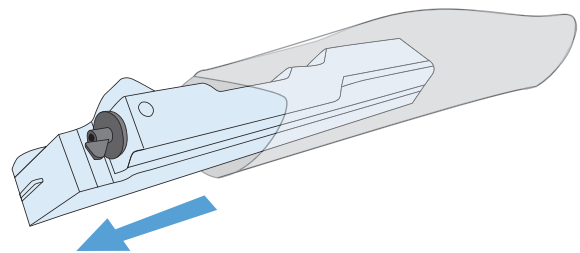
2. Fassen Sie den Tonerauffangbehälter oben an, und ziehen Sie ihn aus dem Gerät heraus.



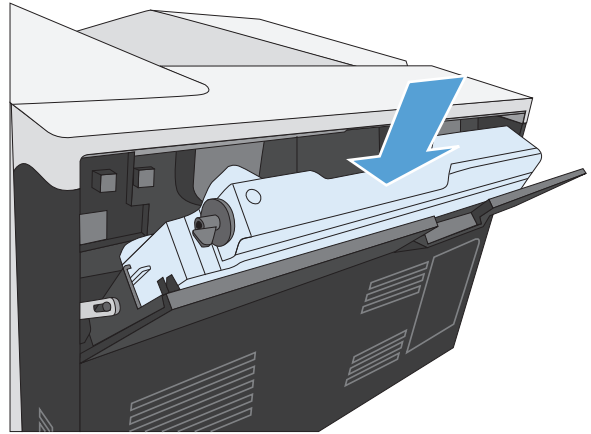
3. Schließen Sie die obere Öffnung des Behälters mit dem an der Einheit angebrachten Deckel.



4. Packen Sie den neuen Tonerauffangbehälter aus.

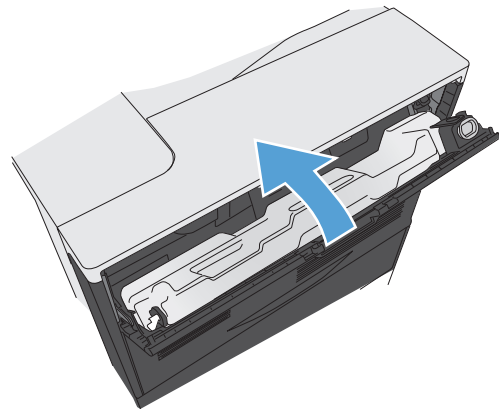


5. Setzen Sie den neuen Auffangbehälter in das Produkt ein.



6. Schließen Sie die hintere Klappe.

Um den gebrauchten Toner auffangbehälter zu recyceln, folgen Sie den Anweisungen, die dem neuen Toner auffangbehälter beigelegt sind.




Reinigen des Produkts

Im Laufe der Zeit sammeln sich Tonerpartikel und kleine Papierteilchen im Gerät an. Dies kann zu Druckqualitätsproblemen führen. Durch Reinigen des Geräts können Sie diese Probleme beseitigen oder zumindest vermindern.

Reinigen Sie die Bereiche um den Druckerpfad und die Druckpatrone bei jedem Reinigen der Druckpatrone oder Auftreten von Qualitätsproblemen. Halten Sie das Gerät möglichst frei von Staub und Schmutz.

Verwenden Sie zum Reinigen der Geräteoberflächen ein weiches, feuchtes Tuch.

Reinigen des Papierpfads

1. Drücken Sie auf dem Bedienfeld des Geräts die Home-Taste .
2. Öffnen Sie die folgenden Menüs:
 - **Gerätewartung**
 - [Kalibrierung/Reinigung](#)
3. Drücken Sie auf die Nach-unten-Taste ▼, um die Menüoption **Reinigungsseite drucken** zu markieren, und drücken Sie dann auf **OK**.
4. Der Abschluss des Reinigungsvorgangs hängt vom Produktmodell ab.
 - **Keine Duplexmodelle:** Legen Sie nach dem Drucken die erste Seite gemäß den Anweisungen in das Fach 1 ein und drücken Sie auf **OK**. Nach dem Drucken der zweiten Seite ist die Aufgabe abgeschlossen. Entsorgen Sie die gedruckte Seite.
 - **Duplexmodelle:** Nach dem Drucken der beiden Seiten ist die Aufgabe abgeschlossen. Entsorgen Sie die gedruckte Seite.

Software- und Firmware-Aktualisierungen

HP aktualisiert regelmäßig Funktionen, die in der Gerätefirmware enthalten sind. Aktualisieren Sie die Gerätefirmware, damit Sie von den aktuellen Funktionen profitieren können. Laden Sie die aktuelle Firmware-Aktualisierungsdatei vom Internet herunter:

- In den USA gehen Sie zu www.hp.com/support/colorljm750. Klicken Sie auf **Treiber und Software**.
- Außerhalb der USA gehen Sie zu www.hp.com/support. Wählen Sie Ihr Land/Ihre Region aus. Klicken Sie auf **Treiber und Software**. Geben Sie den Produktnamen ein (z. B. „LaserJet M575“), und klicken Sie dann auf **Suchen**.

7 Beheben von Problemen

- [Selbsthilfe](#)
- [Beheben allgemeiner Probleme](#)
- [Interpretieren von Bedienfeldmeldungen](#)
- [Beheben von Staus](#)

Selbsthilfe

Neben den Informationen in dieser Anleitung stehen auch weitere Quellen mit hilfreichen Informationen zur Verfügung.

Hilfe zum Bedienfeld

Das Bedienfeld verfügt über eine integrierte Hilfe, die Sie Schritt für Schritt durch verschiedene Aufgaben führt, z. B. das Austauschen von Druckpatronen oder das Beseitigen von Papierstaus.

Beheben allgemeiner Probleme

Wenn das Gerät nicht ordnungsgemäß reagiert, gehen Sie die folgende Prüfliste der Reihe nach durch. Falls bestimmte Aktionen nicht ausgeführt werden, befolgen Sie die entsprechenden Vorschläge zur Fehlerbehebung. Wenn das Problem durch einen Schritt behoben wird, können Sie an dieser Stelle abbrechen, ohne die weiteren Schritte in der Liste auszuführen.

Prüfliste zur Fehlerbehebung

1. Stellen Sie sicher, dass die Bereit-LED leuchtet. Wenn keine LED leuchtet, führen Sie die folgenden Schritte aus:
 - a. Vergewissern Sie sich, dass das Netzkabel an beiden Enden richtig eingesteckt ist.
 - b. Stellen Sie sicher, dass das Gerät eingeschaltet ist.
 - c. Stellen Sie sicher, dass die richtige Netzspannung für das Gerät vorliegt. (Beachten Sie die Hinweise zu den Spannungsanforderungen auf der Rückseite des Geräts.) Wenn Sie eine Steckerleiste verwenden, deren Spannung nicht den Spezifikationen entspricht, schließen Sie das Gerät direkt an die Wandsteckdose an. Ist das Gerät bereits mit einer Wandsteckdose verbunden, verwenden Sie eine andere Steckdose.
 - d. Wenn die Netzstromversorgung durch keine dieser Maßnahmen wiederhergestellt werden kann, wenden Sie sich an den HP Kundendienst.
2. Überprüfen Sie die Kabelverbindungen.
 - a. Überprüfen Sie die Kabelverbindung zwischen dem Gerät und dem Computer bzw. dem Netzwerkanschluss. Stellen Sie sicher, dass das Kabel fest angeschlossen ist.
 - b. Überprüfen Sie das Kabel auf einen Defekt, indem Sie (falls möglich) ein anderes Kabel verwenden.
 - c. Überprüfen Sie die Netzwerkverbindung
3. Überprüfen Sie, ob Meldungen in der Bedienfeldanzeige aufgeführt werden. Falls Fehlermeldungen auftreten, beachten Sie die Hinweise unter [Interpretieren von Bedienfeldmeldungen auf Seite 103](#).
4. Stellen Sie sicher, dass das verwendete Papier den Spezifikationen entspricht.
5. Drucken Sie eine Konfigurationsseite. Siehe [Drucken von Informationsseiten auf Seite 9](#). Wenn das Gerät an ein Netzwerk angeschlossen ist, wird auch eine Seite für den HP Jetdirect-Druckserver ausgegeben.
 - a. Wenn die Seiten nicht gedruckt werden, überprüfen Sie, ob mindestens in ein Fach Papier eingelegt wurde.
 - b. Wenn die Seite im Gerät einen Papierstau verursacht, finden Sie Hilfe unter [Beheben von Staus auf Seite 110](#).
6. Wenn die Konfigurationsseite gedruckt wird, prüfen Sie folgende Punkte:
 - a. Wenn die Seite nicht richtig gedruckt wird, ist das Problem auf die Hardware zurückzuführen. Wenden Sie sich an den HP Kundendienst.
 - b. Wenn die Seite richtig gedruckt wird, funktioniert die Hardware ordnungsgemäß. Das Problem ist auf den verwendeten Computer, den Druckertreiber oder das Programm zurückzuführen.

7. Wählen Sie eine der folgenden Optionen aus:

Windows: Klicken Sie unter **Start** auf **Einstellungen**, und wählen Sie **Drucker** oder **Drucker und Faxgeräte**. Doppelklicken Sie auf den Namen des Geräts.

- Oder -

Mac OS X: Öffnen Sie das **Druckerkonfigurationsprogramm** oder die Liste **Drucken und Faxen**, und doppelklicken Sie auf den Eintrag für das Gerät.

8. Stellen Sie sicher, dass der Druckertreiber für dieses Gerät installiert ist. Überprüfen Sie im verwendeten Programm, ob der richtige Druckertreiber für dieses Gerät verwendet wird.
9. Drucken Sie ein kurzes Dokument in einem anderen Programm, mit dem Sie bereits früher erfolgreich gedruckt haben. Wenn das Problem dadurch behoben wird, ist es auf das zuvor verwendete Programm zurückzuführen. Wenn das Dokument weiterhin nicht gedruckt wird, führen Sie die folgenden Schritte aus:
- Drucken Sie den Druckauftrag über einen anderen Computer, auf dem die Gerätesoftware installiert ist.
 - Wenn das Gerät mit einem Netzwerk verbunden ist, schließen Sie es direkt über ein USB- oder Parallelkabel am Computer an. Stellen Sie im Druckertreiber den richtigen Anschluss ein, oder installieren Sie die Software erneut. Wählen Sie dabei den neuen Anschlussstyp aus.

Faktoren, die sich auf die Leistung des Geräts auswirken

Mehrere Faktoren bestimmen, wie lange das Drucken eines Auftrags dauert:

- Maximale Druckgeschwindigkeit in Seiten pro Minute (Seiten/min)
- Verwendung von speziellem Papier (z.B. Transparentfolien, schweres Papier oder Sonderformate)
- Verarbeitungs- und Ladezeiten des Geräts
- Komplexität und Größe von Grafiken
- Geschwindigkeit des verwendeten Computers
- USB-Verbindung
- E/A-Konfiguration des Druckers
- Betriebssystem und Konfiguration des Netzwerks (falls zutreffend)
- Der von Ihnen verwendete Druckertreiber

Interpretieren von Bedienfeldmeldungen

Meldungen auf dem Bedienfeld

Auf dem Bedienfeld werden vier Meldungsarten angezeigt, die über den Gerätestatus oder Probleme mit dem Gerät informieren.

Meldungsart	Beschreibung
Statusmeldungen	Diese Meldungen geben über den aktuellen Status des Produkts Auskunft. Sie informieren über den normalen Druckbetrieb und erfordern keine Intervention des Benutzers. Die Meldungen ändern sich, wenn sich der Status des Produkts ändert. Wenn das Gerät bereit, aber nicht belegt ist, und keine Warnmeldungen angezeigt werden, wird die Statusmeldung Bereit angezeigt, sofern das Gerät online ist.
Warnmeldungen	Diese Meldungen informieren den Benutzer über Daten- und Druckfehler. Sie werden in der Regel abwechselnd mit der Meldung Bereit oder mit Statusmeldungen so lange angezeigt, bis Sie OK drücken. Einige Warnungen können Sie ignorieren. Wenn im Bedienfeldmenü Anzeigeeinstellungen das Menü Ignorierbare Meldungen auf die Option Job eingestellt ist, werden diese Meldungen beim nächsten Druckauftrag automatisch gelöscht.
Fehlermeldungen	<p>Fehlermeldungen teilen dem Benutzer mit, dass eine Maßnahme getroffen, das heißt z.B. Papier eingelegt oder ein Papierstau beseitigt werden muss.</p> <p>Bei einigen Fehlermeldungen wird der Druckvorgang automatisch fortgesetzt. Wenn im Bedienfeldmenü Anzeigeeinstellungen das Menü Fortsetzbare Ereignisse auf die Option Automatische Fortsetzung festgelegt ist, wird 10 Sekunden lang eine Fehlermeldung hinsichtlich automatischen Fortsetzens des Druckvorgangs angezeigt, bevor der normale Betrieb wieder aufgenommen wird.</p> <p>HINWEIS: Drücken Sie während der 10 Sekunden der Anzeige dieser Fehlermeldung eine beliebige Taste, wird die automatische Fortsetzung von der Funktion der betätigten Taste überschrieben. Wenn Sie zum Beispiel die Stopp-Taste ⏹ drücken, wird der Druck angehalten, und Sie haben die Möglichkeit, den Druckjob abubrechen.</p>
Meldungen zu schwerwiegenden Fehlern	Diese Meldungen informieren den Benutzer über eine Gerätefehlfunktion. Sie können einige dieser Meldungen löschen, indem Sie das Gerät aus- und wieder einschalten. Auf diese Meldungen wirkt sich die Einstellung von Automatische Fortsetzung nicht aus. Wenn sich der Fehler nicht beheben lässt, wenden Sie sich an den Kundendienst.

Bedienfeldmeldungen

Auf dem Bedienfeld des Geräts werden zu allen Problemen aussagekräftige Meldungen angezeigt. Wenn eine Meldung angezeigt wird, befolgen Sie zur Behebung des Problems die Anleitung auf dem Bedienfeld. Wenn eine Fehler- oder Warnmeldung ohne Schritte zur Problembhebung angezeigt wird, schalten Sie das Gerät aus und wieder ein. Lässt sich ein Problem durch die beschriebenen Maßnahmen nicht beheben, wenden Sie sich an den HP Support.

Weitere Informationen zu verschiedenen Themen können Sie durch Drücken der Hilfetaste **?** auf dem Bedienfeld abrufen.

Meldungen zum Verbrauchsmaterialstatus

In der folgenden Tabelle finden Sie wichtige Informationen zu Meldungen zum Verbrauchsmaterialstatus.

Tabelle 7-1 Meldungen zum Verbrauchsmaterialstatus

Bedienfeldmeldung	Beschreibung	Empfohlene Maßnahme
10.XX.YY - Verbrauchsmaterial-Speicherfehler	<p>Der Drucker kann mindestens einen Speicherchip einer Druckpatrone weder lesen noch beschreiben, oder in einer Druckpatrone fehlt der Speicherchip.</p> <p>XX-Werte</p> <ul style="list-style-type: none"> • 00 = Speicherfehler in Speicherchip • 10 = Speicherchip fehlt <p>YY-Werte</p> <ul style="list-style-type: none"> • 00 = Schwarz • 01 = Zyan • 02 = Magenta • 03 = Gelb 	<p>Installieren Sie die Druckpatrone erneut, oder installieren Sie eine neue Druckpatrone.</p>
Ersetzen des Tonerauffangbehälters	<p>Das Gerät zeigt an, dass ein Tonerauffangbehälter voll ist und ausgewechselt werden muss. Ein Fortsetzen des Druckens trotz vollen Tonerauffangbehälters kann dann verschiedene Fehlerzustände verursachen. So kann beispielsweise Tonerflüssigkeit austreten und das Gerät beschädigt werden. Halten Sie einen Ersatz für den Tonerauffangbehälter bereit. Wenn ein Tonerauffangbehälter voll ist, erlischt die von HP gewährte Garantie für den Premiumschutz.</p>	<p>Ersetzen Sie den Tonerauffangbehälter.</p>
Falsche Patrone in Schacht <Farbe>	<p>Der angegebene Steckplatz enthält eine Druckpatrone in der falschen Farbe. Die Druckpatronen sollten von links nach rechts in dieser Reihenfolge eingesetzt werden:</p> <ul style="list-style-type: none"> • Gelb • Magenta • Zyan • Schwarz 	<p>Entfernen Sie die Druckpatrone aus dem Steckplatz, und setzen Sie eine Druckpatrone in der richtigen Farbe ein.</p>
Fixiereinheit bald leer	<p>Die Fixiereinheit ist bald leer. Die tatsächliche Gebrauchsdauer variiert. Besorgen Sie eine Ersatzfixiereinheit für den Fall, dass der Drucker keine akzeptable Druckqualität mehr liefert. Zu diesem Zeitpunkt müssen Sie die Fixiereinheit nur dann ersetzen, wenn die Druckqualität nicht mehr akzeptabel ist.</p>	<p>Wenn die Druckqualität nicht mehr akzeptabel ist, tauschen Sie die Fixiereinheit aus. Eine Anleitung dazu wird zusammen mit der Fixiereinheit geliefert.</p>
Fixiereinheit fast leer	<p>Die Fixiereinheit ist fast leer. Die tatsächliche Gebrauchsdauer variiert. Zu diesem Zeitpunkt müssen Sie die Fixiereinheit nur dann ersetzen, wenn die Druckqualität nicht mehr akzeptabel ist. Wenn das HP Verbrauchsmaterial fast verbraucht ist, erlischt die Gewährleistung mit Premiumschutz von HP.</p>	<p>Wenn die Druckqualität nicht mehr akzeptabel ist, ersetzen Sie die Fixiereinheit. Eine Anleitung dazu wird zusammen mit der Fixiereinheit geliefert.</p>

Table 7-1 Meldungen zum Verbrauchsmaterialstatus (Fortsetzung)

Bedienfeldmeldung	Beschreibung	Empfohlene Maßnahme
Fixiererkit ersetzen	Das Gerät zeigt an, dass eine Fixiereinheit das Ende der geschätzten Gebrauchsdauer erreicht hat. Die tatsächlich verbleibende Gebrauchsdauer kann von der Schätzung abweichen. Halten Sie einen Ersatz für die Fixiereinheit bereit, um sie bei nachlassender Druckqualität einsetzen zu können. Die Fixiereinheit muss zu diesem Zeitpunkt nur dann ersetzt werden, wenn die Druckqualität nachlässt. Wenn die Fixiereinheit das Ende der geschätzten Gebrauchsdauer erreicht hat, erlischt die von HP gewährte Garantie für den Premiumschutz.	<p>ACHTUNG: Die Fixiereinheit kann während des Gebrauchs des Produkts heiß sein. Warten Sie, bis die Fixiereinheit abgekühlt ist, bevor Sie sie handhaben.</p> <ol style="list-style-type: none"> 1. Öffnen Sie die rechte Klappe. 2. Fassen Sie den Fixierer an den blauen seitlichen Griffen, und ziehen Sie ihn gerade heraus. 3. Installieren Sie den neuen Fixierer. 4. Schließen Sie die rechte Klappe.
Gebrauchtes Verbrauchsmaterial wird verwendet	Eine der Druckpatronen ist bereits zuvor verwendet worden.	Falls Sie der Meinung sind, Original-Verbrauchsmaterial von HP erworben zu haben, öffnen Sie die Seite www.hp.com/go/anticounterfeit .
Inkompatible Fixiereinheit	Der Fixierer ist mit dem Gerät nicht kompatibel.	<p>ACHTUNG: Die Fixiereinheit kann während des Gebrauchs des Produkts heiß sein. Warten Sie, bis die Fixiereinheit abgekühlt ist, bevor Sie sie handhaben.</p> <ol style="list-style-type: none"> 1. Öffnen Sie die rechte Klappe. 2. Entfernen Sie den inkompatiblen Fixierer. 3. Installieren Sie den korrekten Fixierer. 4. Schließen Sie die rechte Klappe.
Inkompatibler Tonerauffangbehälter	Der Tonerauffangbehälter ist mit dem Gerät nicht kompatibel.	<ol style="list-style-type: none"> 1. Öffnen Sie die hintere Klappe. 2. Entfernen Sie den inkompatiblen Tonerauffangbehälter. 3. Setzen Sie den richtigen Tonerauffangbehälter ein. 4. Schließen Sie die hintere Klappe.
Inkompatibles Verbrauchsmaterial	Es wurden Druckpatronen oder andere Verbrauchsmaterialien eingesetzt, die nicht für dieses Gerät ausgelegt sind. Das Gerät kann mit diesem Verbrauchsmaterial nicht drucken.	Setzen Sie Verbrauchsmaterial ein, das für dieses Gerät ausgelegt ist.
Inkompatible Transfereinheit	Die Transfereinheit ist mit dem Gerät nicht kompatibel.	<ol style="list-style-type: none"> 1. Öffnen Sie die rechte Klappe. 2. Entfernen Sie die inkompatible Transfereinheit. 3. Setzen Sie die richtige Transfereinheit ein. 4. Schließen Sie die rechte Klappe.

Tabelle 7-1 Meldungen zum Verbrauchsmaterialstatus (Fortsetzung)

Bedienfeldmeldung	Beschreibung	Empfohlene Maßnahme
Material ersetzt.	Diese Warnung wird nur angezeigt, wenn das Gerät so konfiguriert wurde, dass es nicht mehr weiterarbeitet, wenn die Patrone fast leer ist. Mindestens zwei Verbrauchsmaterialien haben das geschätzte Ende der Gebrauchsdauer erreicht. Die tatsächlich verbleibende Gebrauchsdauer kann von der Schätzung abweichen. Besorgen Sie Ersatzverbrauchsmaterial für den Fall, dass der Drucker keine akzeptable Druckqualität mehr liefert. Das Verbrauchsmaterial muss zu diesem Zeitpunkt nur dann ersetzt werden, wenn die Druckqualität nachlässt. Wenn ein HP Verbrauchsmaterial das Ende der geschätzten Gebrauchsdauer erreicht hat, erlischt für das Verbrauchsmaterial die von HP gewährte Garantie für den Premiumschutz.	Tauschen Sie das erforderliche Verbrauchsmaterial aus. Alternativ können Sie das Gerät über das Menü Material verwalten (Menü) so konfigurieren, dass es mit dem Drucken fortfährt.
Nicht unterstütztes Verbrauchsmaterial installiert	Eine der Druckpatronen ist für ein anderes HP Gerät bestimmt.	Wenn die Druckqualität nicht mehr akzeptabel ist, ersetzen Sie die Druckpatrone.
Patrone <Farbe> nicht kompatibel	Die angegebene Farbpatrone ist mit diesem Gerät nicht kompatibel.	Ersetzen Sie die Druckpatrone durch eine für dieses Gerät ausgelegte Druckpatrone.
Patrone Gelb bald leer	Die Druckpatrone nähert sich dem geschätzten Ende ihrer Nutzungsdauer.	Das Gerät zeigt an, wenn die Druckpatrone fast leer ist. Die verbleibende Gebrauchsdauer der Patrone kann unterschiedlich sein. Besorgen Sie eine Ersatzdruckpatrone für den Fall, dass der Drucker keine akzeptable Druckqualität mehr liefert. Die Druckpatrone muss derzeit nicht ausgetauscht werden.
Patrone Gelb fast leer	Die Druckpatrone hat das geschätzte Ende ihrer Nutzungsdauer erreicht. Die Druckqualität lässt möglicherweise nach. Tauschen Sie die Druckpatrone aus, wenn die Druckqualität nicht mehr akzeptabel ist.	Damit eine optimale Druckqualität gewährleistet ist, empfiehlt HP das Ersetzen der Druckpatrone zu diesem Zeitpunkt. Zu diesem Zeitpunkt müssen Sie die Druckpatrone nur dann ersetzen, wenn die Druckqualität nicht mehr akzeptabel ist. Die tatsächliche Gebrauchsdauer von Druckpatronen variiert. Wenn die HP Druckpatrone die Schwelle für fast leer erreicht hat, erlischt dafür die von HP gewährte Garantie für den Premiumschutz. Mängel bei der Druckqualität oder Schäden an der Druckpatrone, die auftreten, wenn eine HP Druckpatrone fast leer ist und weiter verwendet wird, werden von der HP Gewährleistung für Druckpatronen nicht abgedeckt.
Patrone Magenta bald leer	Die Druckpatrone nähert sich dem geschätzten Ende ihrer Nutzungsdauer.	Das Gerät zeigt an, wenn die Druckpatrone fast leer ist. Die verbleibende Gebrauchsdauer der Patrone kann unterschiedlich sein. Besorgen Sie eine Ersatzdruckpatrone für den Fall, dass der Drucker keine akzeptable Druckqualität mehr liefert. Die Druckpatrone muss derzeit nicht ausgetauscht werden.

Tabelle 7-1 Meldungen zum Verbrauchsmaterialstatus (Fortsetzung)

Bedienfeldmeldung	Beschreibung	Empfohlene Maßnahme
Patrone Magenta fast leer	<p>Die Druckpatrone hat das geschätzte Ende ihrer Nutzungsdauer erreicht.</p> <p>Die Druckqualität lässt möglicherweise nach. Tauschen Sie die Druckpatrone aus, wenn die Druckqualität nicht mehr akzeptabel ist.</p>	<p>Damit eine optimale Druckqualität gewährleistet ist, empfiehlt HP das Ersetzen der Druckpatrone zu diesem Zeitpunkt. Zu diesem Zeitpunkt müssen Sie die Druckpatrone nur dann ersetzen, wenn die Druckqualität nicht mehr akzeptabel ist. Die tatsächliche Gebrauchsdauer von Druckpatronen variiert.</p> <p>Wenn die HP Druckpatrone die Schwelle für fast leer erreicht hat, erlischt dafür die von HP gewährte Garantie für den Premiumschutz. Mängel bei der Druckqualität oder Schäden an der Druckpatrone, die auftreten, wenn eine HP Druckpatrone fast leer ist und weiter verwendet wird, werden von der HP Gewährleistung für Druckpatronen nicht abgedeckt.</p>
Patrone Schwarz bald leer	<p>Die Druckpatrone nähert sich dem geschätzten Ende ihrer Nutzungsdauer.</p>	<p>Das Gerät zeigt an, wenn die Druckpatrone fast leer ist. Die verbleibende Gebrauchsdauer der Patrone kann unterschiedlich sein. Besorgen Sie eine Ersatzdruckpatrone für den Fall, dass der Drucker keine akzeptable Druckqualität mehr liefert. Die Druckpatrone muss derzeit nicht ausgetauscht werden.</p>
Patrone Schwarz fast leer	<p>Die Druckpatrone hat das geschätzte Ende ihrer Nutzungsdauer erreicht.</p> <p>Die Druckqualität lässt möglicherweise nach. Tauschen Sie die Druckpatrone aus, wenn die Druckqualität nicht mehr akzeptabel ist.</p>	<p>Damit eine optimale Druckqualität gewährleistet ist, empfiehlt HP das Ersetzen der Druckpatrone zu diesem Zeitpunkt. Zu diesem Zeitpunkt müssen Sie die Druckpatrone nur dann ersetzen, wenn die Druckqualität nicht mehr akzeptabel ist. Die tatsächliche Gebrauchsdauer von Druckpatronen variiert.</p> <p>Wenn die HP Druckpatrone die Schwelle für fast leer erreicht hat, erlischt dafür die von HP gewährte Garantie für den Premiumschutz. Mängel bei der Druckqualität oder Schäden an der Druckpatrone, die auftreten, wenn eine HP Druckpatrone fast leer ist und weiter verwendet wird, werden von der HP Gewährleistung für Druckpatronen nicht abgedeckt.</p>
Patrone Zyan bald leer	<p>Die Druckpatrone nähert sich dem geschätzten Ende ihrer Nutzungsdauer.</p>	<p>Das Gerät zeigt an, wenn die Druckpatrone fast leer ist. Die verbleibende Gebrauchsdauer der Patrone kann unterschiedlich sein. Besorgen Sie eine Ersatzdruckpatrone für den Fall, dass der Drucker keine akzeptable Druckqualität mehr liefert. Die Druckpatrone muss derzeit nicht ausgetauscht werden.</p>

Tabelle 7-1 Meldungen zum Verbrauchsmaterialstatus (Fortsetzung)

Bedienfeldmeldung	Beschreibung	Empfohlene Maßnahme
Patrone Zyan fast leer	<p>Die Druckpatrone hat das geschätzte Ende ihrer Nutzungsdauer erreicht.</p> <p>Die Druckqualität lässt möglicherweise nach. Tauschen Sie die Druckpatrone aus, wenn die Druckqualität nicht mehr akzeptabel ist.</p>	<p>Damit eine optimale Druckqualität gewährleistet ist, empfiehlt HP das Ersetzen der Druckpatrone zu diesem Zeitpunkt. Zu diesem Zeitpunkt müssen Sie die Druckpatrone nur dann ersetzen, wenn die Druckqualität nicht mehr akzeptabel ist. Die tatsächliche Gebrauchsdauer von Druckpatronen variiert.</p> <p>Wenn die HP Druckpatrone die Schwelle für fast leer erreicht hat, erlischt dafür die von HP gewährte Garantie für den Premiumschutz. Mängel bei der Druckqualität oder Schäden an der Druckpatrone, die auftreten, wenn eine HP Druckpatrone fast leer ist und weiter verwendet wird, werden von der HP Gewährleistung für Druckpatronen nicht abgedeckt.</p>
Schwarze Patrone ersetzen	<p>Diese Warnung wird nur angezeigt, wenn das Gerät so konfiguriert wurde, dass es nicht mehr weiterarbeitet, wenn die Patrone fast leer ist. Das Gerät zeigt an, dass ein Verbrauchsmaterial das Ende der geschätzten Gebrauchsdauer erreicht hat. Die tatsächlich verbleibende Gebrauchsdauer kann von der Schätzung abweichen. Halten Sie eine Ersatzpatrone bereit, um diese bei nachlassender Druckqualität einsetzen zu können. Das Verbrauchsmaterial muss zu diesem Zeitpunkt nur dann ersetzt werden, wenn die Druckqualität nachlässt. Wenn ein HP Verbrauchsmaterial das Ende der geschätzten Gebrauchsdauer erreicht hat, erlischt für das Verbrauchsmaterial die von HP gewährte Garantie für den Premiumschutz.</p>	<p>Ersetzen Sie die angegebene Farbpatrone.</p> <p>Alternativ können Sie das Gerät über das Menü Material verwalten (Menü) so konfigurieren, dass es mit dem Drucken fortfährt.</p>
Tonerauffangbehälter fast voll	<p>Der Tonerauffangbehälter ist fast voll. Diese Bedingung entspricht einer kurzen Gebrauchsdauer. Die tatsächliche Gebrauchsdauer variiert. Zu diesem Zeitpunkt ist es nicht erforderlich, den Tonerauffangbehälter zu ersetzen.</p>	<p>Sie können ohne weitere Maßnahmen fortfahren.</p>
Trans.kit bald leer	<p>Diese Meldung wird angezeigt, wenn das Transferkit fast leer ist. Die tatsächliche Gebrauchsdauer variiert. Zu diesem Zeitpunkt müssen Sie das Transferkit nur dann ersetzen, wenn die Druckqualität nicht mehr akzeptabel ist.</p>	<p>Sie können ohne weitere Maßnahmen fortfahren. Wenn die Druckqualität nicht mehr akzeptabel ist, ersetzen Sie das Transferkit. Eine Anleitung dazu wird zusammen mit dem neuen Transferkit geliefert.</p>
Trans.kit fast leer	<p>Diese Meldung wird angezeigt, wenn das Transferkit fast verbraucht ist. Die tatsächliche Gebrauchsdauer variiert. Zu diesem Zeitpunkt müssen Sie die Materialien nur dann ersetzen, wenn die Druckqualität nicht mehr akzeptabel ist. Wenn das HP Verbrauchsmaterial fast verbraucht ist, erlischt die Gewährleistung mit Premiumschutz von HP.</p>	<p>Wenn Sie weiterhin drucken möchten, ersetzen Sie entweder das Transferkit, oder nehmen Sie auf dem Bedienfeld über das Menü Material verwalten (Menü) eine Neukonfiguration des Geräts vor.</p>

Tabelle 7-1 Meldungen zum Verbrauchsmaterialstatus (Fortsetzung)

Bedienfeldmeldung	Beschreibung	Empfohlene Maßnahme
Transferkit ersetzen	Das Gerät zeigt an, dass ein Transferkit das Ende der geschätzten Gebrauchsdauer erreicht hat. Die tatsächlich verbleibende Gebrauchsdauer kann von der Schätzung abweichen. Halten Sie einen Ersatz für das Transferkit bereit, um es bei nachlassender Druckqualität einsetzen zu können. Das Transferkit muss zu diesem Zeitpunkt nur dann ersetzt werden, wenn die Druckqualität nachlässt. Wenn das Transferkit das Ende der geschätzten Gebrauchsdauer erreicht hat, erlischt die von HP gewährte Garantie für den Premiumschutz.	Ersetzen Sie das Transferkit. Eine Anleitung dazu wird zusammen mit dem Transferkit geliefert.
Verbr.mat fast leer	Diese Meldung wird angezeigt, wenn mindestens zwei Verbrauchsmaterialien fast leer sind. Stellen Sie fest, welche Verbrauchsmaterialien fast aufgebraucht sind. Die tatsächliche Gebrauchsdauer variiert. Zu diesem Zeitpunkt müssen Sie die Materialien nur dann ersetzen, wenn die Druckqualität nicht mehr akzeptabel ist. Wenn das HP Verbrauchsmaterial fast verbraucht ist, erlischt die Gewährleistung mit Premiumschutz von HP.	Wenn Sie weiterhin in Farbe drucken möchten, ersetzen Sie entweder das Verbrauchsmaterial, oder nehmen Sie auf dem Bedienfeld im Menü Material verwalten (Menü) eine Neukonfiguration des Geräts vor.
Verbrauchsmaterial in falscher Position	Mindestens zwei Steckplätze enthalten die falschen Farbpatronen. Die Druckpatronen sollten von links nach rechts in dieser Reihenfolge eingesetzt werden: <ul style="list-style-type: none"> • Gelb • Magenta • Zyan • Schwarz 	Setzen Sie in jeden Steckplatz die korrekte Farbpatrone ein.
Wenig Verbr.-mat.	Diese Meldung wird angezeigt, wenn mindestens zwei Verbrauchsmaterialien bald leer sind. Die tatsächliche Gebrauchsdauer variiert. Stellen Sie fest, welche Verbrauchsmaterialien fast aufgebraucht sind. Zu diesem Zeitpunkt müssen Sie die Materialien nur dann ersetzen, wenn die Druckqualität nicht mehr akzeptabel ist. Wenn das HP Verbrauchsmaterial fast verbraucht ist, erlischt die Gewährleistung mit Premiumschutz von HP.	Wenn Sie weiterhin in Farbe drucken möchten, ersetzen Sie entweder das Verbrauchsmaterial, oder nehmen Sie auf dem Bedienfeld im Menü Material verwalten (Menü) eine Neukonfiguration des Geräts vor.

Beheben von Staus

Vermeiden von Papierstaus

Häufige Ursachen für Papierstaus¹

Mögliche Ursache	Lösung
Die Führungen für Papierlänge und -breite sind nicht richtig eingestellt.	Stellen Sie die Führungen so ein, dass sie am Papierstapel anliegen.
Die Medien entsprechen nicht den Spezifikationen.	Verwenden Sie nur Medien, die den HP Spezifikationen entsprechen. Weitere Informationen finden Sie unter „Papier und Druckmedien“ auf Seite 11 .
Es werden Medien verwendet, die bereits einen Drucker oder ein Kopiergerät durchlaufen haben.	Verwenden Sie keine Medien, die bereits bedruckt oder kopiert wurden.
Ein Zufuhrfach wurde inkorrekt geladen.	Entfernen Sie überschüssige Medien aus dem Zufuhrfach. Stellen Sie sicher, dass der Stapel die maximale Stapelhöhe im Fach nicht überschreitet. Weitere Informationen finden Sie unter Befüllen von Papierfächern auf Seite 19 .
Die Medien werden schief zugeführt.	Die Führungen im Zufuhrfach sind nicht richtig ausgerichtet. Richten Sie sie so aus, dass sie den Stapel sicher festhalten, ohne ihn zu biegen.
Die Medien haften oder kleben zusammen.	Nehmen Sie die Medien heraus, biegen Sie sie, drehen Sie sie um 180 Grad oder drehen Sie sie um. Legen Sie die Medien wieder in das Fach ein. HINWEIS: Das Papier darf nicht gefächert werden. Aufgrund der beim Fächern möglicherweise entstehenden statischen Aufladung können die einzelnen Papierseiten zusammenhaften.
Die Medien werden entfernt, bevor sie im Ausgabefach abgelegt werden.	Warten Sie, bis sich die Seite vollständig im Ausgabefach befindet, bevor Sie sie entfernen.
Das Papier ist zu schwer.	Verwenden Sie kein Papier, das die zulässigen Gewichtswerte für das Zufuhrfach überschreitet. Siehe Unterstützte Papiertypen und Kapazität der Fächer auf Seite 18 . Verwenden Sie kein Papier, das die zulässigen Gewichtswerte für den automatischen Duplexdruck überschreitet. Die entsprechenden Informationen finden Sie unter Unterstützte Papierformate für den Duplexdruck auf Seite 17 .
Die Medien sind in schlechtem Zustand.	Ersetzen Sie die Medien.
Die inneren Walzen des Fachs greifen das Druckmedium nicht.	Entfernen Sie das oberste Blatt des Medienstapels. Wenn die Medien zu schwer sind, werden sie unter Umständen nicht aus dem Fach eingezogen. Siehe Unterstützte Papiertypen und Kapazität der Fächer auf Seite 18 .
Die Medien haben raue oder gezackte Ränder.	Ersetzen Sie die Medien.
Die Medien sind perforiert oder haben einen geprägten Aufdruck.	Perforierte oder geprägte Druckmedien lassen sich nicht leicht trennen. Legen Sie die Blätter einzeln ein.
Das Papier wurde nicht ordnungsgemäß gelagert.	Ersetzen Sie das Papier in den Fächern. Papier sollte in seiner Originalverpackung in einer regulierten Umgebung gelagert werden.

¹ Falls weiterhin Papierstaus im Gerät auftreten, wenden Sie sich an den HP Kundendienst oder Ihren autorisierten HP Serviceanbieter.

Papierstau-Positionen

Verwenden Sie diese Abbildung, um Papierstaus zu lokalisieren. Außerdem führen Anweisungen auf dem Bedienfeld zum Ort des Papierstaus und erklären, wie dieser beseitigt wird.


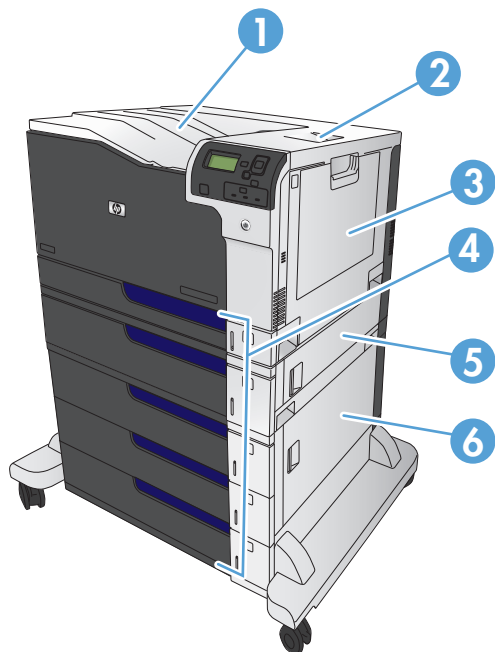

 **HINWEIS:** Interne Bereiche des Produkts, die eventuell zum Entfernen eines Papierstaus geöffnet werden müssen, sind mit grünen Griffen oder Aufklebern versehen.

Abbildung 7-1 Papierstau-Positionen

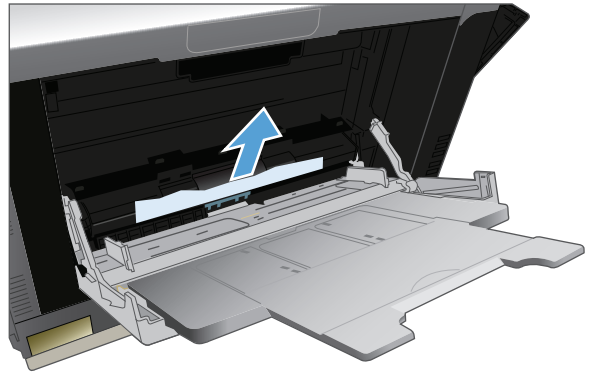


1	Ausgabefach
2	Obere rechte Klappe
3	Bereich von Fach 1
4	Fach 2, Fach 3 und optionale Fächer 4, 5 und 6
5	Mittlere rechte Klappe
6	Untere rechte Klappe

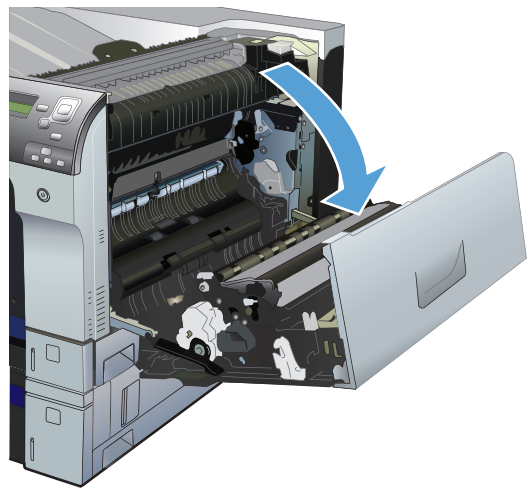
 **VORSICHT!** Um einen elektrischen Schlag zu vermeiden, entfernen Sie alle Ketten, Armbänder oder andere Metallgegenstände, bevor Sie in das Innere des Geräts greifen.

Beheben von Papierstaus in Fach 1

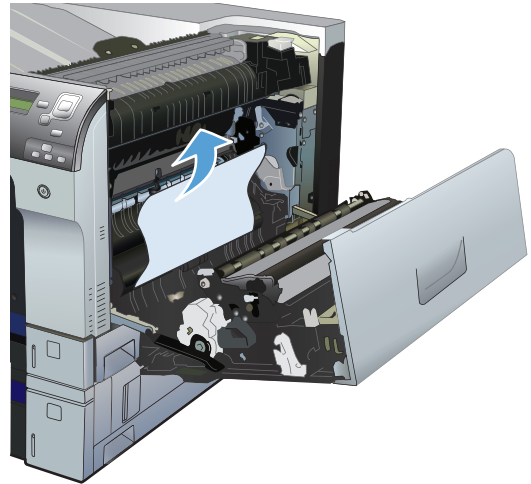
1. Wenn eingeklemmtes Papier in Fach 1 sichtbar ist, beheben Sie den Papierstau, indem Sie das Papier gerade herausziehen. Berühren Sie **OK**, um die Meldung zu löschen.



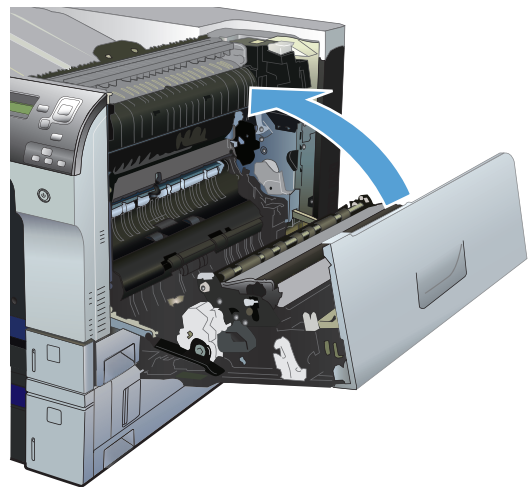
2. Wenn Sie das Papier nicht entfernen können, oder wenn kein eingeklemmtes Papier in Fach 1 sichtbar ist, schließen Sie Fach 1 und öffnen die obere rechte Klappe.



3. Ziehen Sie das Papier vorsichtig aus dem Einzugsbereich.



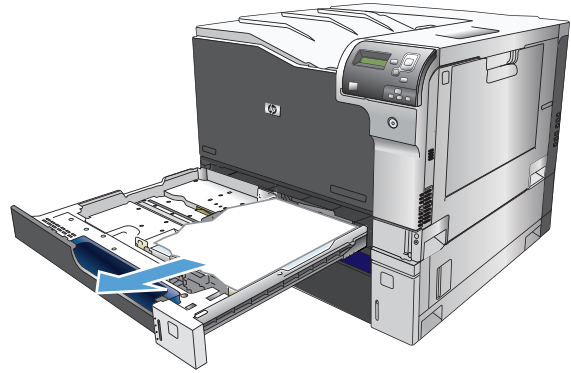
4. Schließen Sie die obere rechte Klappe.



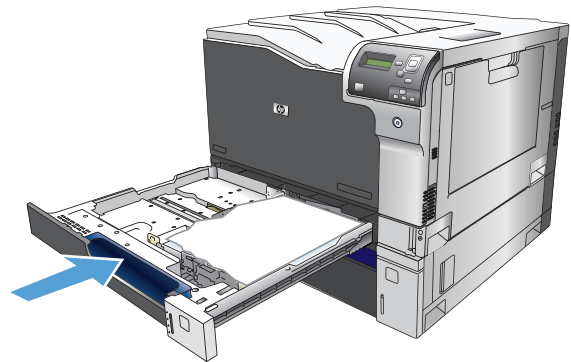
Beseitigen von Papierstaus in den Fächern 2 und 3 sowie in einem optionalen Fach

⚠ ACHTUNG: Wenn Papier eingeklemmt ist und Sie das Fach öffnen, kann das Papier reißen, wodurch eventuell Papierstücke im Fach verbleiben, die zu einem weiteren Papierstau führen können. Beheben Sie zuerst die Papierstaus, bevor Sie das Fach öffnen.

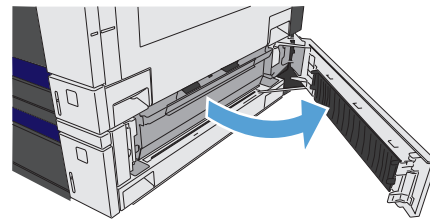
1. Öffnen Sie das Fach, und vergewissern Sie sich, dass das Papier korrekt gestapelt ist. Entfernen Sie eingeklemmtes oder beschädigtes Papier. Wenn Sie aus dem Fachbereich gestautes Papier entfernen möchten, nehmen Sie das Fach aus dem Gerät heraus.



2. Schließen Sie das Fach.



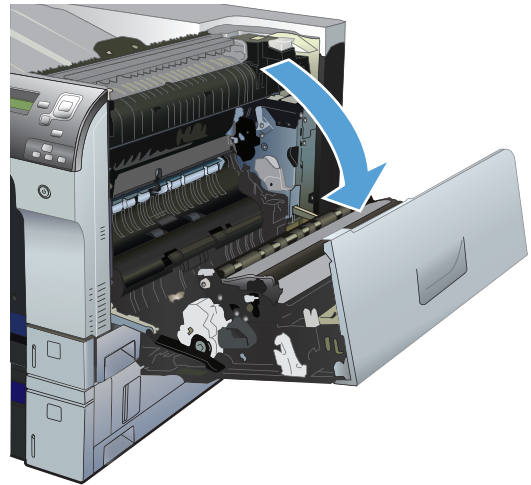
3. Wenn sich der Papierstau in Fach 3 befindet, können Sie auch die Klappe rechts neben dem Fach öffnen, das gestaute Papier entfernen und dann die Klappe wieder schließen.



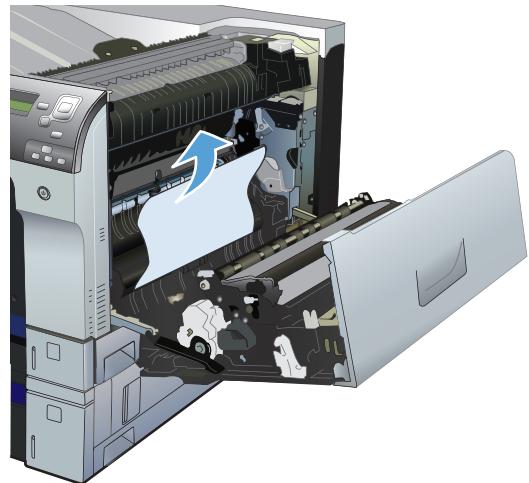
Beheben von Papierstaus im Bereich der oberen rechten Klappe

⚠ ACHTUNG: Die Fixiereinheit kann während des Gebrauchs des Produkts heiß sein. Warten Sie, bis die Fixiereinheit abgekühlt ist, bevor Sie sie handhaben.

1. Öffnen Sie die obere rechte Klappe.

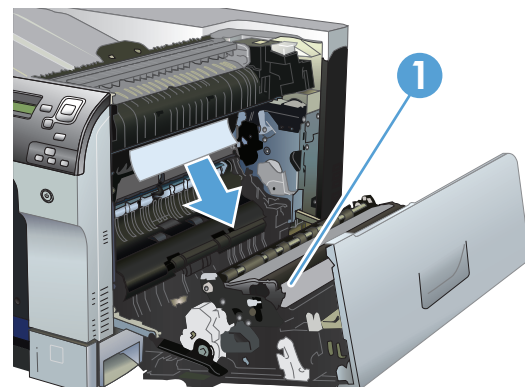


2. Ziehen Sie das Papier vorsichtig aus dem Einzugsbereich.



3. Wenn Papier an der Unterseite des Fixierers sichtbar ist, ziehen Sie es vorsichtig abwärts, um es zu entfernen.

ACHTUNG: Berühren Sie nicht die Transferwalze (1). Verunreinigungen der Walzen können sich auf die Druckqualität auswirken.



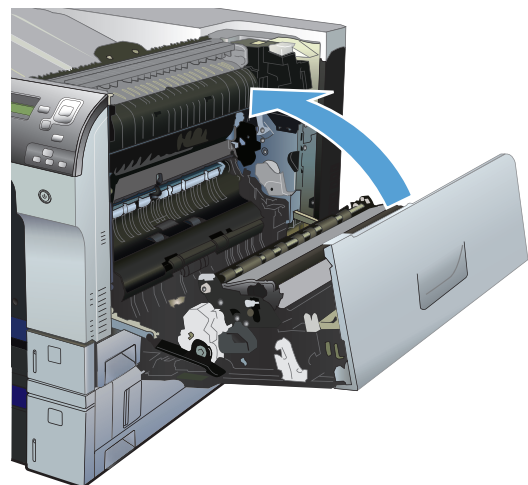
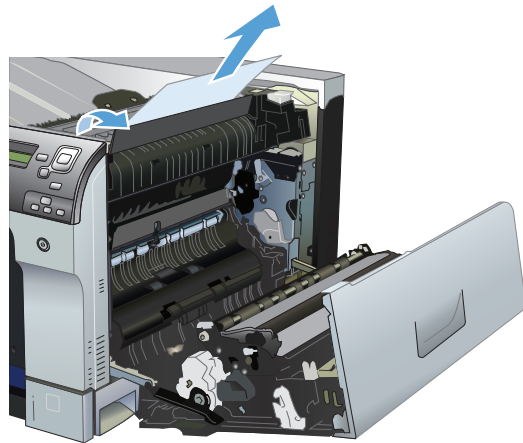
4. Papier könnte innerhalb des Fixierers gestaut sein, wo es nicht sichtbar ist. Öffnen Sie die Klappe für den Zugriff auf die Fixiereinheit. Wenn Papier im Fixierer gestaut ist, ziehen Sie es vorsichtig gerade heraus. Wenn das Papier zerreißt, entfernen Sie alle Teile des Papiers.

ACHTUNG: Auch wenn der Fixierer selbst abgekühlt ist, können die Walzen im Inneren noch heiß sein. Berühren Sie die Fixiererwalzen nicht, bevor sie abgekühlt sind.

Falls das Gerät trotz nicht vorhandenem Papier einen Papierstau meldet, entfernen Sie den Fixierer, um zu prüfen, ob sich das Papier in der Fixierervertiefung gestaut hat. Entfernen Sie jegliches vorhandenes Papier und setzen Sie dann den Fixierer wieder ein.

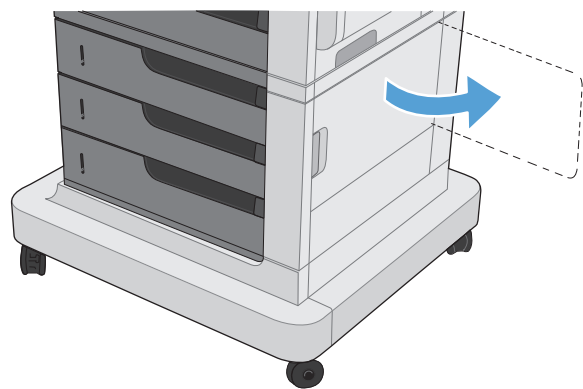
HINWEIS: Vergewissern Sie sich vor dem Schließen der oberen rechten Klappe, dass der Fixierer ordnungsgemäß eingesetzt ist.

5. Schließen Sie die obere rechte Klappe.

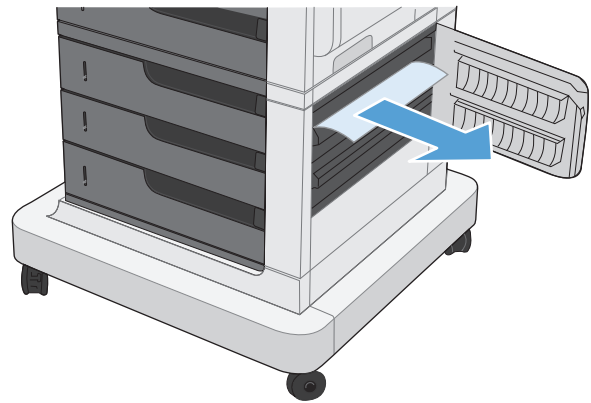


Beheben von Papierstaus im Bereich der unteren rechten Klappe

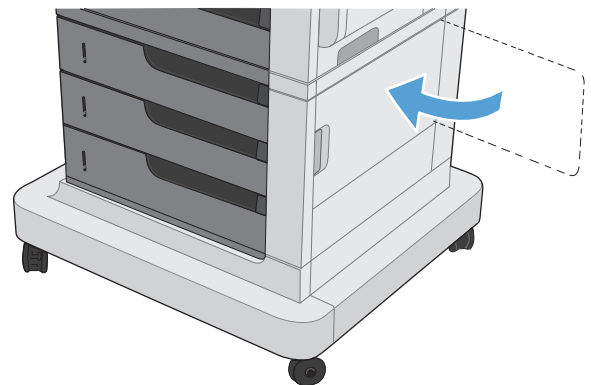
1. Öffnen Sie die untere rechte Klappe.



2. Wenn Papier sichtbar ist, ziehen Sie das gestaute Papier vorsichtig nach oben oder nach unten heraus.

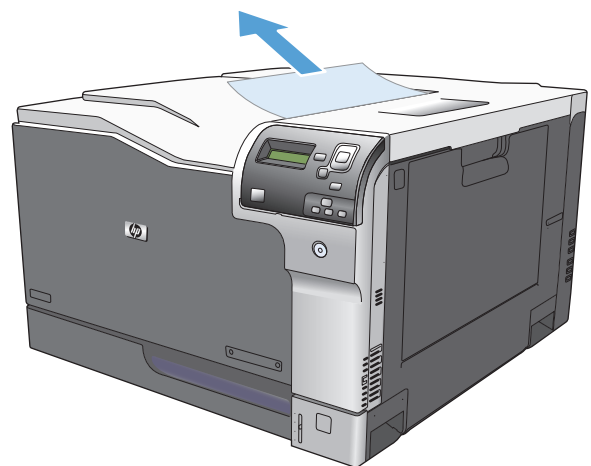


3. Schließen Sie die untere rechte Klappe.



Beheben von Papierstaus im Bereich des Ausgabefachs

1. Wenn Papier im Ausgabefach sichtbar ist, fassen Sie das Papier oben an, und ziehen Sie es heraus.



A Verbrauchsmaterial und Zubehör

- [Bestellen von Teilen, Zubehör und Verbrauchsmaterialien](#)
- [Teilenummern](#)

Bestellen von Teilen, Zubehör und Verbrauchsmaterialien

Bestellen von Verbrauchsmaterial und Papier	www.hp.com/go/suresupply
Bestellen von HP Originalteilen oder -zubehör	www.hp.com/buy/parts
Bestellen über Kundendienst- oder Serviceanbieter	Wenden Sie sich an einen von HP autorisierten Kundendienst- oder Serviceanbieter.
Bestellen mit Hilfe der HP Software	Der integrierte HP Webserver enthält einen Link zur HP SureSupply-Website, auf der Optionen zum Kauf von HP Originalverbrauchsmaterial bereitgestellt werden.

Teilenummern

Die Bestellinformationen und die Verfügbarkeit des Zubehörs können sich während der Lebensdauer des Geräts ändern.

Zubehör

Element	Beschreibung	Teilenummer
HP Color LaserJet 1 x 500-Papierzufuhr	500-Blatt-Zufuhrfach	CE860A
HP Color LaserJet 3 x 500-Papierzufuhr	1500-Blatt-Zufuhrfach. Enthält drei 500-Blatt-Zufuhrfächer.	CE725A

Druckpatronen

Element	Beschreibung ¹	Teilenummer
HP Color LaserJet Druckpatrone Schwarz	Patrone schwarz	CE270A
HP Color LaserJet Druckpatrone Cyan	Druckpatrone Zyan	CE271A
HP Color LaserJet Druckpatrone Gelb	Druckpatrone Gelb	CE272A
HP Color LaserJet Druckpatrone Magenta	Druckpatrone Magenta	CE273A

¹ Weitere Informationen hierzu finden Sie unter www.hp.com/go/learnaboutsupplies.

Kabel und Schnittstellen

Element	Beschreibung	Teilenummer
Wireless-Druckserver	HP Jetdirect 2700w, drahtloser USB-Druckserver	J8026A
USB-Kabel	USB-Standardkabel mit Gerätestecker (2 m)	C6518A

Wartungskits

Artikel	Beschreibung	Teilenummer
Fixiereinheit	Ersatzfixierer, 110 Volt	CE977A
	Ersatzfixierer, 220 Volt	CE978A
Transferkit	Transferwalzeneinheit, 9 Zufuhrwalzen für die Fächer 2-6 und 6 Einzugswalzen für die Fächer 1-6.	CE516A
Tonerauffangbehälter	Zur Aufnahme von Toner, der nicht auf dem Papier fixiert wurde.	CE980A

Index

A

- Abbrechen eines Druckjobs (Mac OS X) 64
- Abbrechen eines Druckjobs (Windows) 62
- Achtung-LED
Position 5
- AirPrint 73
- Ändern der Größe von Dokumenten
Windows 55
- Anhalten eines Druckjobs (Mac OS X) 64
- Anhalten eines Druckjobs (Windows) 62
- Anmerkungen iii
- Aufbewahren
Tonerpatronen 91
- Auftragstrennungsseiten 71
- Ausgabefach
Papierstaus 117
- Ausgabefächer
Kapazität 23
- Ausrichtung
Ändern (Mac) 60
Auswählen, Windows 47
Papier, beim Einlegen 24
- Automatische Papiererkennung 30

B

- Bedienfeld
LEDs 5

- Meldungen, Arten 103
- Meldungen, numerische Liste 104
- Reinigungsseite, drucken 97
- Tasten 5
- Verwaltung (Menü) 8
- Beheben von Fehlern
Fehlermeldungen, numerische Liste 104
- Beidseitiger Druck
Einstellungen (Windows) 41
Mac 59
Windows 43
- Beidseitiger Druck (Duplex)
Einlegen von Papier 24
- Bereit-LED
Position 5
- Bestellen
Teilenummern für 121
Verbrauchsmaterial und Zubehör 120
- Bonjour
Ermittlung 86
- Broschüre
Drucken (Mac) 61
- Broschüren
Erstellen (Windows) 57
- Browseranforderungen
Integrierter HP Webserver 86

D

- Datei hochladen, Mac 88
- Daten-LED
Position 5
- Deckblätter
Drucken auf anderem Papier (Windows) 52
- Dokumentkonventionen iii
- Doppelseitiges Drucken
Mac 59
- Druckaufgaben 33
- Drucken
Einstellungen (Mac) 59
Gespeicherte Jobs 69
- Drucken auf beiden Seiten
Einstellungen (Windows) 41
- Druckertreiber
Unterstützt 34
- Druckertreiber (Mac)
Einstellungen 59

- Druckmedien
Einlegen in Fach 1 19
- Druckpatrone
Verwalten 90
- Druckpatronen
Ersetzen 92
Teilenummern 121
- Duplexdruck
Mac 59
Manuell (Mac) 59
Manuell (Windows) 43
- Duplexdruck (beidseitig)
Einlegen von Papier 24
Einstellungen (Windows) 41
- Duplexdruck (doppelseitig)
unterstützte Papierformate 17

E

- Einlegen
Fach 2 20, 22
Fach 3 20, 22
Fächer 4, 5 und 6 20, 22
- Einlegen von Papier 19
- Einstellungen
Treibervoreinstellungen (Mac) 59
- Erste Seite
Drucken auf anderem Papier (Windows) 52
- Etiketten
Drucken (Windows) 49
- Explorer, unterstützte Versionen
Integrierter HP Webserver 86

F

- Fach 1
automatische Papiererkennung 30
Kapazität 23
Papierstaus 112
- Fach 2
Kapazität 24
Papierstaus 113
- Fächer
Einlegen in 19
im Lieferumfang enthalten 2
Kapazität 23
konfigurieren 29
Papierausrichtung 24

- Fälschungsschutz für Verbrauchsmaterialien 91
- Farbe
 - Drucken in Graustufen 76
 - Drucken von Farbmustern 83
 - Druck und Monitor 82
 - Entsprechung 82
 - Halbtonoptionen 76
 - Neutrale Graustufen 76
 - Pantone®-Farbabstimmung 83
 - Randkontrolle 77
 - Verwalten 75, 76
 - Verwenden 75
- Farben
 - Abstimmung mit Musterverzeichnissen 82
 - anpassen 76
- Farbmotiv
 - Ändern (Windows) 80
- Farboptionen
 - Einstellen (Mac) 81
 - HP EasyColor (Windows) 77
- Fehlerbehebung
 - Bedienfeldmeldungen 103
 - Checkliste 101
- Fehlermeldungen
 - Arten 103
 - Bedienfeld 103
 - numerische Liste 104
- Firmware
 - aktualisieren, Mac 88
- Fixiereinheit
 - Papierstaus 114
 - Teilenummer 121
- Funktionen 2
- G**
- Gefälschte Verbrauchsmaterialien 91
- Gespeicherte Jobs
 - Drucken 69
 - Erstellen (Mac) 68
 - Erstellen (Windows) 66
 - Löschen 69
- Grafik- und Textanzeige,
 - Bedienfeld 5
- Graustufendruck 76
- Größenanpassung von Dokumenten
 - Windows 55
- Größe von Dokumenten ändern
 - Mac 61
- H**
- Hochformat
 - Ändern (Mac) 60
- Hochformat-Ausrichtung
 - Auswählen, Windows 47
- Home-Taste 5
- HP Dienstprogramm 87
- HP Dienstprogramm, Mac 87
- HP Dienstprogramm für Mac
 - Bonjour 87
 - Funktionen 87
- HP Easy Color
 - deaktivieren 77
 - verwenden 77
- HP ePrint 72
- HP ePrint-Software 72
- HP Universal Print Driver 34
- HP Web Jetadmin 89
- HP Website zu Produktpiraterie 91
- I**
- Informationsseiten
 - Drucken oder Anzeigen 9
- Installieren
 - Druckpatronen 92
 - Tonerauffangbehälter 94
- Integrierter HP Webserver
 - Funktionen 86
- Integrierter HP Webserver (EWS)
 - Netzwerkverbindung 86
- Integrierter Webserver
 - Funktionen 86
- Integrierter Webserver (EWS)
 - Netzwerkverbindung 86
- Internet Explorer, unterstützte Versionen
 - Integrierter HP Webserver 86
- J**
- Jetadmin, HP Web 89
- Jobs, gespeicherte
 - Drucken 69
 - Erstellen (Windows) 66
 - Löschen 69
- Jobspeicherung
 - Mac-Einstellungen 68
- K**
- Kabel, USB
 - Teilenummer 121
- Konfigurationen, Modelle 2
- Konventionen, das Dokument betreffend iii
- L**
- LEDs
 - Bedienfeld 5
- Leere Seiten
 - Einfügen zwischen Druckjobs 71
- Letzte Seite
 - Drucken auf anderem Papier (Windows) 52
- loading
 - Fach 1 19
- Löschen
 - Gespeicherte Jobs 69
- M**
- Mac
 - Anpassen von Papierformat und Papiersorte 14
 - Treibereinstellungen 59
- Macintosh
 - HP Dienstprogramm 87
- Mac-Treibereinstellungen
 - Jobspeicherung 68
- Manueller Duplexdruck
 - Mac 59
 - Windows 43
- media
 - unterstützte Papierformate 15
- Medium 11
- Mehrere Seiten pro Blatt
 - Drucken (Mac) 60
 - Drucken (Windows) 45
- Meldungen
 - Arten 103
 - numerische Liste 104
- Menüs, Bedienfeld
 - Verwaltung 8
- Modelle, Funktionen 2
- Modellnummer
 - Position 4
- N**
- Netscape Navigator, unterstützte Versionen
 - Integrierter HP Webserver 86

- Netzwerke
 - Druckserver im Lieferumfang enthalten 2
 - HP Web Jetadmin 89
- Neutrale Graustufen 76
- Nicht-HP Zubehör 91
- O**
- obere rechte Klappe
 - Papierstaus 114
- P**
- Papier
 - Ausrichtung beim Einlegen 24
 - Deckblätter, anderes Papier verwenden 52
 - einlegen 19
 - Erste und letzte Seite, anderes Papier verwenden 52
- Papier, bestellen 120
- Papier, Deckblätter
 - Drucken (Mac) 61
- Papierformat
 - Anpassen 14
- Papierformate
 - Auswählen (Mac) 64
 - Auswählen benutzerdefinierter Papierformate (Mac) 64
 - Auswählen benutzerdefinierter Papierformate (Windows) 63
 - unterstützte 15
 - unterstützt für den Duplexdruck 17
- Papierpfad
 - reinigen 97
- Papiersorte
 - Ändern 62
 - Auswählen (Mac) 60
 - Auswählen (Windows) 49
- Papiersorten
 - Anpassen 14
- Papierstaus
 - Ausgabefach 117
 - Fach 1 112
 - Fach 2 113
 - Fach 3 113
 - Fach 4 113
 - Fach 4, 5 oder 6 116
 - Fach 5 113
 - Fach 6 113
- Fixiereinheit 114
- häufige Ursachen für 110
- obere rechte Klappe 114
- Positionen 111
- untere rechten Klappe 116
- Papiertypen
 - unterstützte 18
- Patronen
 - aufbewahren 91
 - nicht-HP 91
 - Recycling 91
- Patronen, drucken
 - Ersetzen 92
- Patronen, Drucken
 - Artikelnummern 121
- PCL-Treiber
 - universell 34
- Problembhebung
 - Meldungsarten 103
- Produktinformationen 1
- Q**
- Querformat
 - Ändern (Mac) 60
- Querformat-Ausrichtung
 - Auswählen, Windows 47
- R**
- Randkontrolle 77
- Recycling von Verbrauchsmaterial 91
- Reinigen
 - Produkt 97
- S**
- Schriftarten
 - hochladen, Mac 88
- Seitenausrichtung
 - Ändern (Mac) 60
- Seitenformate
 - Anpassen von Dokumenten (Mac) 61
 - Dokumente anpassen (Windows) 55
- Seiten pro Blatt
 - Auswählen (Mac) 60
 - Auswählen (Windows) 45
- Selbsthilfe
 - zugreifen 100
- Seriennummer
 - Position 4
- Skalieren von Dokumenten
 - Mac 61
- Software
 - HP Dienstprogramm 87
- Speicher
 - im Lieferumfang enthalten 2
 - Verbrauchsmaterialfehler 104
- Speicherchip
 - Finden 93
- Speicherchip, Tonerpatrone
 - Beschreibung 91
- Speichern, Job
 - Mac-Einstellungen 68
- Speichern von Jobs
 - Unter Windows 66
- Spezialmedien
 - Richtlinien 12
- Spezialpapier
 - Drucken (Windows) 49
 - Richtlinien 12
- Spezialpapier für Deckblätter
 - Drucken (Mac) 61
- Status
 - HP Dienstprogramm, Mac 87
 - Meldungen, Arten 103
- Steuern von Druckaufträgen 30
- Stopp-Taste 5
- Stromversorgung
 - Fehlerbehebung 101
- Systemanforderungen
 - Integrierter HP Webserver 86
- T**
- Tasten, Bedienfeld
 - Position 5
- Teilenummern
 - Druckpatronen 121
 - Liste des 121
- Tipps iii
- Tonerauffangbehälter
 - Ersetzen 94
- Tonerpatronen
 - aufbewahren 91
 - Nicht-HP 91
 - Recycling 91
 - Speicherchips 91
- Transferkit
 - Teilenummer 121

Transparentfolien
 Automatische Erkennung 30
 Drucken (Windows) 49
Trapping 77
Treiber
 Anpassen von Papierformat und
 Papiersorte 14
 Einstellungen (Mac) 59
 Papierformate ändern 62
 universell 34
 Voreinstellungen (Mac) 59

U

Umschläge
 Ausrichtung beim Einlegen 24
 Einlegen in Fach 1 19
Umschlagformate
 unterstützte 15
Universeller Druckertreiber 34
untere rechten Klappe
 Papierstaus 116
unterstütztes Papier 15

V

Verbrauchsmaterialien
 Ersetzen 92
Verbrauchsmaterial
 Artikelnummern 121
 bestellen 120
 Fälschung 91
 nicht-HP 91
 Recycling 91
 Speicherfehler 104
 Status, mit HP Dienstprogramm
 für Mac anzeigen 87
Verknüpfungen (Windows)
 erstellen 38
 verwenden 36
Verwaltung (Menü), Bedienfeld 8
Voreinstellungen (Mac) 59
Vorsichtshinweise iii

W

Warnhinweise iii
Wasserzeichen
 Drucken (Mac) 65
 Drucken (Windows) 63
Webbrowseranforderungen
 Integrierter HP Webserver 86

Websites
 HP Web Jetadmin,
 Herunterladen 89
 Produktpiraterie 91
 universeller Druckertreiber 34
Website zu Produktpiraterie 91
Windows
 Anpassen von Papierformat und
 Papiersorte 14
 universeller Druckertreiber 34
Windows-Druckertreiber
 Unterstützt 34

Z

Zubehör
 bestellen 120
Zubehörs
 Teilenummern 121



D3L08-90905

