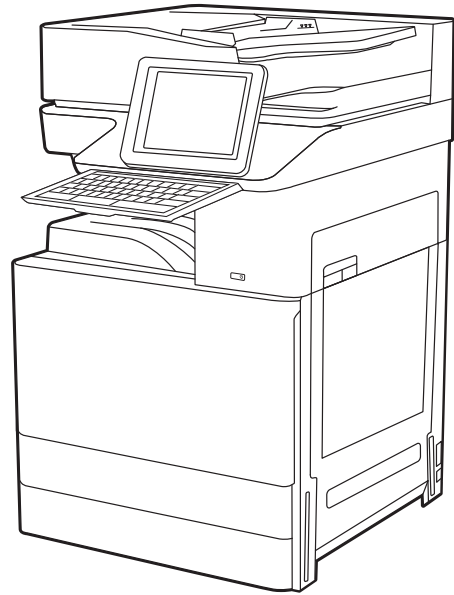
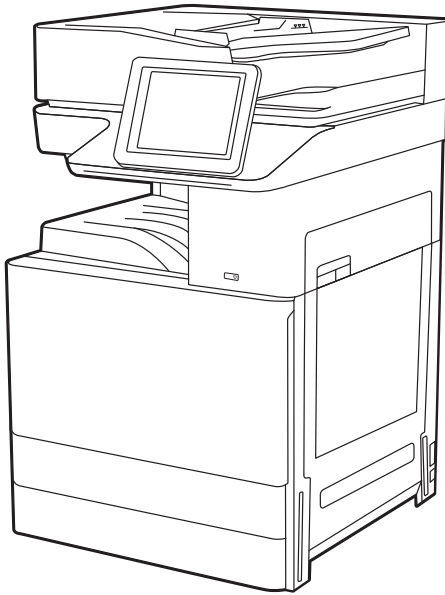




HP LaserJet Managed MFP E72525, E72530, E72535
HP LaserJet Managed Flow MFP E72525, E72530, E72535
HP Color LaserJet Managed MFP E77822, E77825, E77830
HP Color LaserJet Managed Flow MFP E77822, E77825, E77830

Benutzerhandbuch



www.hp.com/videos/a3
www.hp.com/support/ljE72500mfp
www.hp.com/support/colorljE77800mfp



HP LaserJet Managed MFP E72525, E72530, E72535, HP LaserJet Managed Flow MFP E72525, E72530, E72535, HP Color LaserJet Managed MFP E77822, E77825, E77830, HP Color LaserJet Managed Flow MFP E77822, E77825, E77830

Benutzerhandbuch

Copyright und Lizenz

© Copyright 2019 HP Development Company, L.P.

Die Vervielfältigung, Änderung oder Übersetzung ist ohne vorherige schriftliche Genehmigung nur im Rahmen des Urheberrechts zulässig.

Die in diesem Dokument enthaltenen Informationen können ohne Vorankündigung geändert werden.

Für HP Produkte und Dienste gelten ausschließlich die Bestimmungen der Gewährleistungserklärung zum jeweiligen Produkt bzw. Dienst. Keine der hier zur Verfügung gestellten Informationen kann als eine zusätzliche Garantiezusage ausgelegt werden. HP haftet nicht für technische oder redaktionelle Fehler bzw. Auslassungen in diesem Dokument.

Edition 3, 2/2019

Hinweise zu Marken

Adobe®, Adobe Photoshop®, Acrobat® und PostScript® sind Marken von Adobe Systems Incorporated.

Apple und das Apple-Logo sind Marken von Apple Inc. in den USA und anderen Ländern/Regionen.

macOS ist eine Marke von Apple Inc. in den USA und anderen Ländern.

AirPrint ist eine Marken von Apple, Inc. in den USA und anderen Ländern/Regionen.

Google™ ist eine Marke von Google Inc.

Microsoft®, Windows®, Windows® XP und Windows Vista® sind in den USA eingetragene Marken der Microsoft Corporation.

UNIX® ist eine eingetragene Marke von The Open Group.

Inhaltsverzeichnis

| | |
|---|-----------|
| 1 Druckerübersicht | 1 |
| Warnsymbole | 1 |
| Gefahr von Stromschlägen | 3 |
| Druckeransichten | 4 |
| Vorderansicht des Druckers | 4 |
| Rückansicht des Druckers | 5 |
| Schnittstellenanschlüsse | 6 |
| Bedienfeldanzeige | 8 |
| So verwenden Sie das Touchscreen-Bedienfeld | 9 |
| Druckerspezifikationen | 11 |
| Technische Daten | 11 |
| Unterstützte Betriebssysteme | 18 |
| Druckerabmessungen | 20 |
| Stromverbrauch, elektrische Spezifikationen und Geräuschemissionen | 22 |
| Bereich Betriebsumgebung | 22 |
| Konfiguration der Produkthardware und Softwareinstallation | 22 |
| | |
| 2 Papierfächer | 25 |
| Einführung | 25 |
| Einlegen von Papier in Fach 1 | 26 |
| Einlegen in Fach 1 (Mehrzweckfach) | 26 |
| Fach 1 Papierausrichtung | 27 |
| Verwenden des alternativen Briefkopfmodus | 31 |
| Aktivieren des alternativen Briefkopfmodus über die Bedienfeldmenüs des Druckers | 31 |
| Einlegen von Papier in die Fächer 2 und 3 | 32 |
| Einlegen von Papier in die Fächer 2 und 3 | 32 |
| Papierausrichtung in Fach 2 und 3 | 33 |
| Verwenden des alternativen Briefkopfmodus | 37 |
| Aktivieren des alternativen Briefkopfmodus über die Bedienfeldmenüs des Druckers | 37 |
| Einlegen und Drucken von Umschlägen | 38 |
| Bedrucken von Briefumschlägen | 38 |
| Umschlagausrichtung | 38 |

| | |
|---|-----------|
| Einlegen und Drucken von Etiketten | 40 |
| Manuelle Zufuhr von Etiketten | 40 |
| Ausrichtung des Etikettenbogens | 40 |
| 3 Verbrauchsmaterial, Zubehör und Teile | 43 |
| Bestellen von Verbrauchsmaterial, Zubehör und Teilen | 44 |
| Bestellen | 44 |
| Austauschen der Tonerpatrone | 45 |
| Informationen zu den Druckpatronen | 45 |
| Entfernen und Ersetzen der Tonerkartusche (E77822-, E77825- und E77830-Modelle) | 45 |
| Ausbauen und Ersetzen des Tonerkartusche (E72525-, E72530- und E72535-Modelle) | 47 |
| Ersetzen der Tonerauffangeinheit | 50 |
| Ausbauen und Ersetzen des Tonerauffangbehälters (E77822-, E77825- und E77830-Modelle) | 50 |
| Ausbauen und Ersetzen des Tonerauffangbehälters (E72525-, E72530- und E72535-Modelle) | 51 |
| Ersetzen des Heftklammernmagazins | 53 |
| Einführung | 53 |
| Entfernen und Ersetzen des Heftklammernmagazins des inneren Finishers | 53 |
| Entfernen und Ersetzen des Heftklammernmagazins in der Hefter-/Staplerzubehöreinheit | 55 |
| Entfernen und Ersetzen des Heftklammernmagazins in der Booklet-Maker-Zubehöreinheit | 57 |
| 4 Drucken | 61 |
| Druckaufträge (Windows) | 62 |
| Druckanleitung (Windows) | 62 |
| Automatischer beidseitiger Druck (Windows) | 62 |
| Manueller beidseitiger Druck (Windows) | 63 |
| Drucken mehrerer Seiten pro Blatt (Windows) | 64 |
| Auswählen der Papiersorte (Windows) | 64 |
| Weitere Druckaufgaben | 65 |
| Druckaufträge (macOS) | 66 |
| Druckanleitung (macOS) | 66 |
| Automatischer beidseitiger Druck (macOS) | 66 |
| Manueller beidseitiger Druck (macOS) | 67 |
| Drucken mehrerer Seiten pro Blatt (macOS) | 67 |
| Auswählen des Papiertyps (macOS) | 68 |
| Weitere Druckaufgaben | 68 |
| Speichern von Druckaufträgen im Drucker, um später oder vertraulich zu drucken | 69 |
| Einführung | 69 |
| Erstellen eines gespeicherten Jobs (Windows) | 69 |
| Erstellen eines gespeicherten Jobs (macOS) | 70 |
| Drucken von gespeicherten Jobs | 71 |
| Löschen gespeicherter Jobs | 72 |

| | |
|--|-----------|
| Löschen eines Jobs, der auf dem Drucker gespeichert ist | 72 |
| Ändern des Jobspeicherlimits | 72 |
| Zur Auftragsabrechnung an den Drucker gesendete Informationen | 72 |
| Drucken über ein USB-Flash-Laufwerk | 73 |
| Aktivieren des USB-Anschlusses zum Drucken | 74 |
| Methode 1: Aktivieren des USB-Ports über das Bedienfeld des Druckers | 74 |
| Methode 2: Aktivieren des USB-Ports über den integrierten HP Webserver (nur Drucker mit Netzwerkverbindung) | 74 |
| Drucken von Dokumenten über USB | 75 |
| Drucken über den High-Speed USB 2.0-Anschluss (kabelgebunden) | 76 |
| Methode 1: Aktivieren des High-Speed USB 2.0-Anschlusses über die Menüs des Druckerbedienfelds | 76 |
| Methode 2: Aktivieren des High-Speed USB 2.0-Anschlusses über den integrierten HP Webserver (nur Drucker mit Netzwerkverbindung) | 76 |
| 5 Kopieren | 79 |
| Erstellen einer Kopie | 79 |
| Beidseitiges Kopieren (Duplex) | 81 |
| Weitere Kopieraufgaben | 83 |
| 6 Scannen | 85 |
| Einrichten der Funktion „Scannen an E-Mail“ | 86 |
| Einführung | 86 |
| Vorbereitungen | 86 |
| Schritt 1: Zugriff auf den integrierten HP Web Server (EWS) | 87 |
| Schritt 2: Konfigurieren der Netzwerkidentifikationseinstellungen | 87 |
| Schritt 3: Konfigurieren der Funktion „An E-Mail senden“ | 89 |
| Methode 1: Basiskonfiguration mit dem Einrichtungsassistenten für E-Mail | 89 |
| Methode 2: Erweiterte Konfiguration mit der E-Mail-Einrichtung | 92 |
| Schritt 4: Konfigurieren der Schnelleinstellungen (optional) | 98 |
| Schritt 5: Einrichten der Funktion „An E-Mail senden“ für die Verwendung mit Office 365 Outlook (optional) | 99 |
| Einführung | 99 |
| Konfigurieren des Servers für ausgehende E-Mails (SMTP), um E-Mails über ein Office 365 Outlook-Konto zu senden | 99 |
| Einrichten der Funktion „Scannen in Netzwerkordner“ | 102 |
| Einführung | 102 |
| Vorbereitungen | 102 |
| Schritt 1: Zugriff auf den integrierten HP Web Server (EWS) | 102 |
| Schritt 2: Einrichten der Funktion „Scannen in Netzwerkordner“ | 104 |
| Methode 1: Verwenden des Assistenten zum Scannen in Netzwerkordner | 104 |

| | |
|--|------------|
| Methode 2: Verwenden der Einrichtung von „Scannen in Netzwerkordner“ | 106 |
| Schritt 1: Start des Konfigurationsvorgangs | 106 |
| Schritt 2: Konfigurieren der Einstellungen für „Scannen in Netzwerkordner“ | 107 |
| Schritt 3: Abschließen der Konfiguration | 117 |
| Einrichten von Scannen nach SharePoint® | 118 |
| Einführung | 118 |
| Vorbereitungen | 118 |
| Schritt 1: Zugriff auf den integrierten HP Web Server (EWS) | 118 |
| Schritt 2: Aktivieren der Funktion „Scannen nach SharePoint“ und Erstellen einer Schnelleinstellung für „Scannen nach SharePoint“ | 119 |
| Direktes Scannen einer Datei auf einer Microsoft® SharePoint-Website | 121 |
| Scaneinstellungen für die Schnelleinstellung und Optionen für „Scannen in SharePoint“ | 122 |
| Einrichten der Funktion „Scannen auf USB-Laufwerk“ | 124 |
| Einführung | 124 |
| Schritt 1: Zugriff auf den integrierten HP Web Server (EWS) | 124 |
| Schritt 2: Aktivieren der Funktion „Scannen in USB-Laufwerk“ | 125 |
| Schritt 3: Konfigurieren der Schnelleinstellungen (optional) | 125 |
| Standardmäßige Scaneinstellungen für die Einrichtung von „Scannen in USB-Laufwerk“ | 126 |
| Datei-Standard Einstellungen für die Einrichtung von „Auf USB speichern“ | 127 |
| Scannen an E-Mail | 129 |
| Einführung | 129 |
| Scannen an E-Mail | 129 |
| Scannen in Jobspeicher | 132 |
| Einführung | 132 |
| Scannen in Jobspeicher im Drucker | 132 |
| Drucken über den Jobspeicher auf dem Drucker | 134 |
| Scannen in Netzwerkordner | 135 |
| Einführung | 135 |
| Scannen in Netzwerkordner | 135 |
| Scannen nach SharePoint | 138 |
| Einführung | 138 |
| Scannen nach SharePoint | 138 |
| Scannen auf ein USB-Laufwerk | 140 |
| Einführung | 140 |
| Scannen auf ein USB-Laufwerk | 140 |
| Verwenden von HP JetAdvantage-Unternehmenslösungen | 141 |
| Weitere Scanaufgaben | 142 |
| 7 Faxen | 143 |
| Einrichten der Faxfunktion | 144 |

| | |
|---|-----|
| Einführung | 144 |
| Einrichten des Faxgeräts über das Bedienfeld des Druckers | 144 |
| Ändern von Faxkonfigurationen | 145 |
| Faxwähleinstellungen | 145 |
| Allgemeine Faxesendeinstellungen | 146 |
| Fax-Empfangseinstellungen | 147 |
| Senden von Faxen | 148 |
| Weitere Faxaufgaben | 150 |

8 Verwalten des Druckers 151

| | |
|---|-----|
| Erweiterte Konfiguration mit dem integrierten HP Webserver (EWS) | 152 |
| Einführung | 152 |
| Zugreifen auf den integrierten HP Webserver (EWS) | 152 |
| Funktion des integrierten HP Webserver | 154 |
| Register Informationen | 154 |
| Registerkarte Allgemein | 155 |
| Registerkarte Kopieren/Drucken | 156 |
| Registerkarte Scannen/Digitales Senden | 156 |
| Registerkarte Fax | 158 |
| Registerkarte Verbrauchsmaterial | 159 |
| Registerkarte Fehlerbehebung | 159 |
| Registerkarte Sicherheit | 159 |
| Registerkarte HP Web-Services | 160 |
| Registerkarte Netzwerk | 161 |
| Liste Andere Verknüpfungen | 163 |
| Konfigurieren der IP-Netzwerkeinstellungen | 164 |
| Haftungsausschluss bei gemeinsamer Druckernutzung | 164 |
| Abrufen oder Ändern der Netzwerkeinstellungen | 164 |
| Umbenennen des Druckers in einem Netzwerk | 164 |
| Manuelles Konfigurieren von IPv4-TCP/IP-Parametern über das Bedienfeld | 165 |
| Manuelles Konfigurieren von IPv6-TCP/IP-Parametern über das Bedienfeld | 165 |
| Verbindungsgeschwindigkeit und Duplexmodus | 166 |
| Sicherheitsfunktionen des Druckers | 168 |
| Einführung | 168 |
| Sicherheitshinweise | 168 |
| Zuweisen eines Administratorkennworts | 169 |
| Verwenden des integrierten HP Webserver (EWS) zum Festlegen des Kennworts | 169 |
| Angaben von Benutzerzugriffsdaten auf dem Bedienfeld des Druckers | 169 |
| IP-Sicherheit | 170 |
| Verschlüsselungsunterstützung: HP High Performance Secure Hard Disks | 170 |
| Sperrern des Formatierers | 170 |

| | |
|--|-----|
| Energiespareinstellungen | 171 |
| Drucken im EconoMode | 172 |
| Konfigurieren des EconoMode über den Druckertreiber | 172 |
| Konfigurieren des EconoMode über das Bedienfeld des Druckers | 172 |
| Einstellen des Bereitschafts-Timers und Konfigurieren des Druckers für einen Energieverbrauch von höchstens 1 Watt | 172 |
| Festlegen des Bereitschaftszeitplans | 173 |
| HP Web Jetadmin | 173 |
| Software- und Firmware-Aktualisierungen | 174 |

9 Lösen von Problemen 175

| | |
|---|-----|
| Kundendienst | 176 |
| Hilfesystem zum Bedienfeld | 176 |
| Wiederherstellen der Werkseinstellungen | 177 |
| Einführung | 177 |
| Methode 1: Wiederherstellung der Werkseinstellungen über das Bedienfeld des Druckers | 177 |
| Methode 2: Wiederherstellung der Werkseinstellungen über den integrierten HP Webserver (nur Drucker mit Netzwerkanschluss) | 177 |
| Meldung „Niedriger Füllstand Tonerkartusche“ oder „Sehr niedriger Füllstand Tonerkartusche“ auf dem Bedienfeld des Druckers | 178 |
| Drucker zieht kein Papier ein oder Zufuhrprobleme | 179 |
| Einführung | 179 |
| Der Drucker zieht kein Papier ein | 179 |
| Der Drucker zieht mehrere Blatt Papier ein | 181 |
| Am Vorlageneinzug treten Papierstaus auf, oder der Vorlageneinzug zieht das Papier schief oder mehrere Blätter gleichzeitig ein | 185 |
| Beseitigen von Papierstaus | 186 |
| Einführung | 186 |
| Papierstaustellen | 186 |
| Auto-Navigation zum Beseitigen von Papierstaus | 187 |
| Häufige oder wiederholt auftretende Papierstaus? | 187 |
| Beheben von Papierstaus im Vorlageneinzug – 31.13.yz | 188 |
| Beheben von Papierstaus in Fach 1 – 13.A1 | 189 |
| Beheben von Papierstaus in Fach 2, Fach 3-13.A2 und 13.A3 | 190 |
| Beheben von Papierstaus im Ausgabefach – 13.E1 | 192 |
| Beheben von Papierstaus in der Fixiereinheit – 13.B9, 13.B2, 13.FF | 192 |
| Beheben von Problemen mit der Druckqualität | 194 |
| Einführung | 194 |
| Beheben von Problemen mit der Druckqualität | 195 |
| Drucken von einem anderen Softwareprogramm | 195 |
| Prüfen des Papiertyps für den Druckauftrag | 196 |

| | |
|--|-----|
| Überprüfen der Papiertypeneinstellung am Drucker | 196 |
| Überprüfen der Papiertypeneinstellung (Windows) | 196 |
| Überprüfen der Papiersorteneinstellung (macOS) | 196 |
| Überprüfen des Status der Tonerkartusche | 197 |
| Schritt 1: Drucken der Statusseite für Verbrauchsmaterial | 197 |
| Schritt 2: Überprüfen des Verbrauchsmaterialstatus | 197 |
| Drucken einer Reinigungsseite | 197 |
| Sichtprüfung der Tonerkartusche(n) | 198 |
| Überprüfen des Papiers und der Druckumgebung | 199 |
| Schritt 1: Verwenden von Papier, das den HP Spezifikationen entspricht | 199 |
| Schritt 2: Überprüfen der Umgebung | 199 |
| Schritt 3: Einstellen der Ausrichtung einzelner Fächer | 199 |
| Verwenden eines anderen Druckertreibers | 200 |
| Beheben von Bildfehlern | 200 |
| Lösen von Problemen in kabelgebundenen Netzwerken | 208 |
| Beheben von Problemen mit dem drahtlosen Netzwerk | 208 |
| Lösen von Faxproblemen | 209 |
| Prüfliste zur Lösung von Faxproblemen | 210 |
| Welche Art von Telefonanschluss verwenden Sie? | 210 |
| Verwenden Sie einen Überspannungsschutz? | 211 |
| Verwenden Sie den Voicemail-Dienst einer Telefongesellschaft oder einen Anrufbeantworter? | 211 |
| Ist in Ihrem Telefonvertrag die Anklopffunktion enthalten? | 211 |
| Überprüfen des Faxmodemstatus | 211 |
| Allgemeine Faxprobleme | 213 |
| Das Fax wird nicht gesendet. | 213 |
| Es wird keine Faxadressbuch-Schaltfläche angezeigt. | 213 |
| FaxEinstellungen in HP Web Jetadmin können nicht gefunden werden. | 213 |
| Die Kopfzeile wird oben auf der Seite eingefügt, wenn die Überlagerungsfunktion aktiviert ist. | 213 |
| Die Empfängerliste enthält eine Mischung aus Namen und Nummern. | 213 |
| Ein einseitiges Fax wird auf zwei Seiten gedruckt. | 214 |
| Ein Dokument bleibt während des Faxvorgangs im Vorlageneinzug stecken. | 214 |
| Die Signaltöne des Faxmodems sind zu laut oder zu leise. | 214 |
| USB-Flash-Laufwerk reagiert nicht | 215 |
| Methode 1: Aktivieren des USB-Ports über das Bedienfeld des Druckers | 215 |
| Methode 2: Aktivieren des USB-Ports über den integrierten HP Webserver (nur Drucker mit Netzwerkverbindung) | 215 |

[Index](#) 217

1 Druckerübersicht

Überprüfen Sie die Position der Funktionen auf dem Drucker, die physischen und technischen Spezifikationen des Druckers und wo Sie Einrichtungsinformationen finden.

- [Warnsymbole](#)
- [Gefahr von Stromschlägen](#)
- [Druckeransichten](#)
- [Druckerspezifikationen](#)
- [Konfiguration der Produkthardware und Softwareinstallation](#)

Videos zur Unterstützung finden Sie unter www.hp.com/videos/a3.

Die folgenden Informationen sind zum Zeitpunkt der Veröffentlichung richtig. Aktuelle Informationen finden Sie unter <http://www.hp.com/support/ljE72500MFP> oder <http://www.hp.com/support/colorljE77800MFP>.

Weitere Informationen:

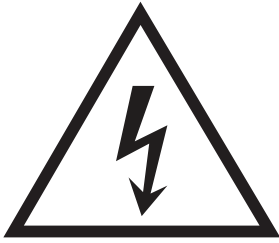
Die HP Kompletthilfe für den Drucker beinhaltet die folgenden Informationen:

- Installieren und Konfigurieren
- Lernen und Verwenden
- Lösen von Problemen
- Herunterladen von Software- und Firmware-Aktualisierungen
- Beitritt zu Support-Foren
- Suchen nach Garantie- und Zulassungsinformationen

Warnsymbole

Seien Sie vorsichtig vor, wenn Ihr HP Drucker ein Warnsymbol anzeigt, und gehen Sie entsprechend den Beschreibungen der Symbole vor.

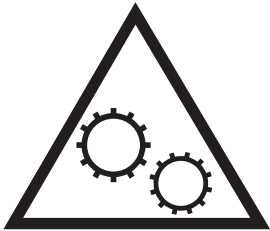
- Achtung: Stromschlaggefahr



- Achtung: Heiße Oberfläche



- Achtung: Körperteile von beweglichen Teilen fernhalten



- Achtung: Scharfe Kanten



- Warning



Gefahr von Stromschlägen

Lesen Sie die folgenden wichtigen Sicherheitsinformationen.

- Lesen und beachten Sie unbedingt diese Sicherheitshinweise, um die Gefahr eines Stromschlags zu verhindern.
- Befolgen Sie beim Verwenden dieses Produkts stets die grundlegenden Sicherheitsvorkehrungen, um Verletzungsgefahr aufgrund von Bränden oder Stromschlägen zu reduzieren.
- Lesen und beachten Sie alle Anweisungen im Benutzerhandbuch.

Beachten Sie alle Warnungen und Anweisungen auf dem Produkt.

- Verwenden Sie beim Anschließen des Produkts an eine Stromquelle nur eine geerdete Steckdose. Wenn Sie nicht wissen, ob die Steckdose geerdet ist, wenden Sie sich an einen Elektrofachmann.
- Achten Sie darauf, dass Sie die Kontakte auf den Anschlüssen des Produkts nicht berühren. Ersetzen Sie beschädigte Kabel sofort.
- Ziehen Sie vor dem Reinigen dieses Geräts das Netzkabel aus der Steckdose.
- Stellen Sie dieses Produkt nicht neben einer Wasserquelle auf, und verwenden Sie es nicht, wenn Sie nass sind.
- Stellen Sie das Produkt sicher auf einer stabilen Oberfläche auf.
- Stellen Sie das Produkt an einem geschützten Standort auf, in dem niemand auf das Netzkabel treten oder darüber stolpern kann.

Druckeransichten

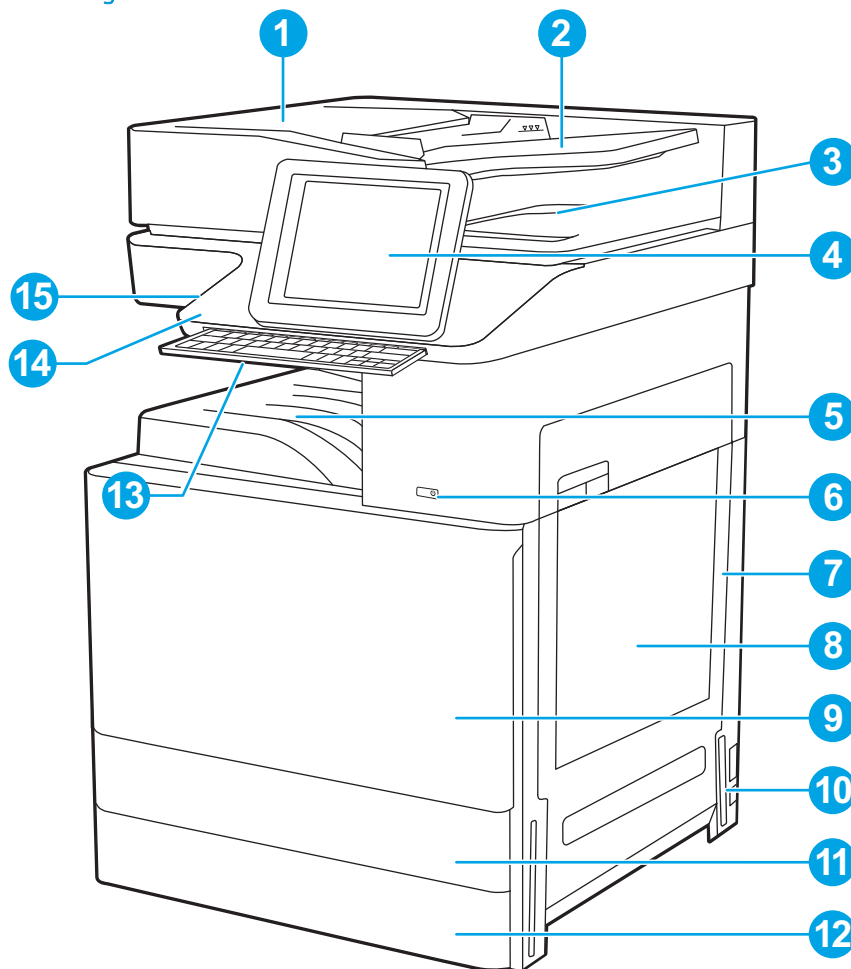
Machen Sie die wichtigen Funktionen auf dem Drucker und dem Bedienfeld ausfindig.

- [Vorderansicht des Druckers](#)
- [Rückansicht des Druckers](#)
- [Schnittstellenanschlüsse](#)
- [Bedienfeldanzeige](#)

Vorderansicht des Druckers

Machen Sie die Funktionen auf der Vorderseite des Druckers ausfindig.

Abbildung 1-1 Vorderansicht des Druckers



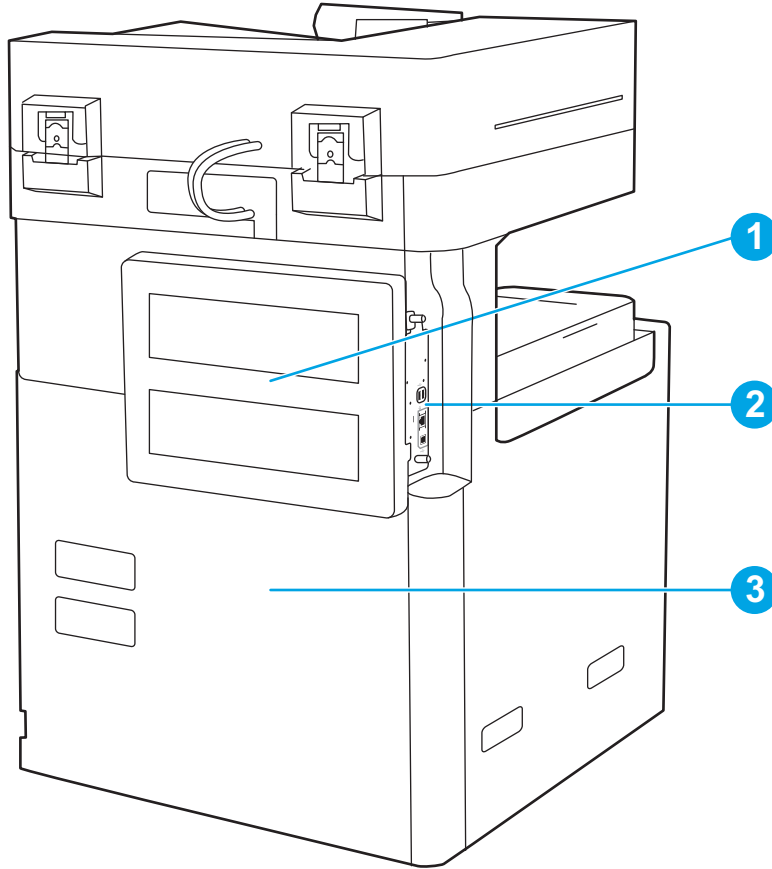
| Komponente | Beschreibung |
|------------|--|
| 1 | Abdeckung des automatischen Vorlageneinzugs, Zugriff zum Beheben von Papierstaus |
| 2 | Zufuhrfach des automatischen Vorlageneinzugs |
| 3 | Ausgabefach des automatischen Vorlageneinzugs |

| Komponente | Beschreibung |
|------------|---|
| 4 | Bedienfeld mit Farb-Touchscreen (nach oben schwenkbar) |
| 5 | Ausgabefach |
| 6 | Ein-/Ausschalter |
| 7 | Rechte Klappe, für Zugang zum Beheben von Papierstaus |
| 8 | Fach 1 |
| 9 | Vordere Klappe, Zugriff auf die Tonerkartuschen |
| 10 | Netzanschluss |
| 11 | Fach 2 |
| 12 | Fach 3 |
| 13 | Ausziehbare Tastatur (nur Flow-Modelle) |
| 14 | Hardware-Integrationsfach (HIP), zum Anschließen von Zubehör und Drittanbietergeräten |
| 15 | Direktdruck-USB-Anschluss Verbinden Sie ein USB-Flash-Laufwerk, um ohne Computer zu drucken oder zu scannen oder die Gerätefirmware zu aktualisieren. HINWEIS: Ein Administrator muss diesen Anschluss aktivieren, bevor Sie ihn verwenden können. |

Rückansicht des Druckers

Machen Sie die Funktionen auf der Rückseite des Druckers ausfindig.

Abbildung 1-2 Rückansicht des Druckers

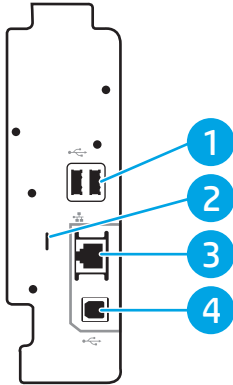


| Komponente | Beschreibung |
|------------|-------------------------------------|
| 1 | Formatiererabdeckung |
| 2 | Schnittstellenanschlüsse |
| 3 | Serien- und Produktnummernaufkleber |

Schnittstellenanschlüsse

Machen Sie die Schnittstellenanschlüsse am Druckerformatierer ausfindig.

Abbildung 1-3 Ansicht der Schnittstellenanschlüsse



| Komponente | Beschreibung |
|------------|--|
| 1 | USB-Host-Anschlüsse für den Anschluss externer USB-Geräte (diese Anschlüsse sind möglicherweise abgedeckt) HINWEIS: Für Easy-Access-USB-Druck verwenden Sie den USB-Anschluss in der Nähe des Bedienfelds. |
| 2 | Öffnung für Kabel-Sicherheitsperre |
| 3 | LAN-Ethernet-Netzwerkanschluss (RJ-45) |
| 4 | High-Speed-USB-2.0-Druckeranschluss |



Bedienfeldanzeige

Über das Bedienfeld können Sie auf die Druckerfunktionen zugreifen und den aktuellen Druckerstatus einsehen.

- [So verwenden Sie das Touchscreen-Bedienfeld](#)

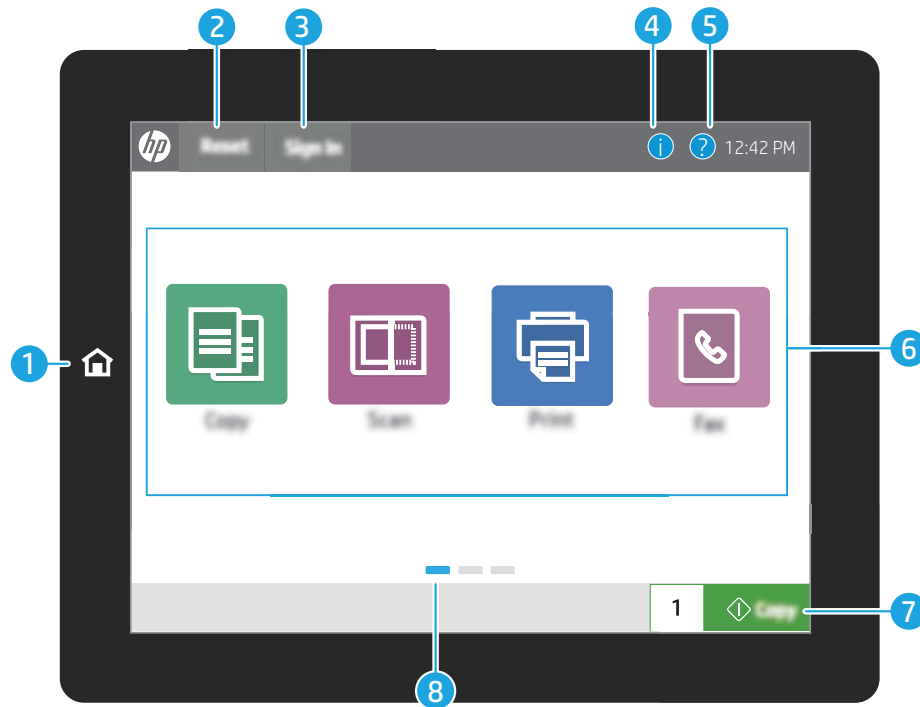
HINWEIS: Klappen Sie das Bedienfeld nach vorn, um die Anzeige besser zu sehen.


Über die Startanzeige können Sie auf die Druckerfunktionen zugreifen und den aktuellen Druckerstatus einsehen.



Sie können jederzeit zum Startbildschirm zurückkehren, indem Sie die Schaltfläche „Home“  berühren. Berühren Sie die Schaltfläche „Home“  auf der linken Seite des Druckerbedienfelds oder die Schaltfläche „Home“ in der oberen linken Ecke der meisten Bildschirme.

HINWEIS: Die auf der Startanzeige angezeigten Funktionen variieren je nach Druckerkonfiguration.

Abbildung 1-4 Bedienfeldanzeige

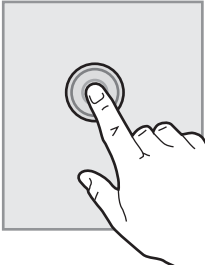
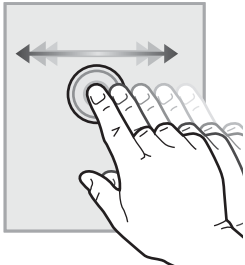
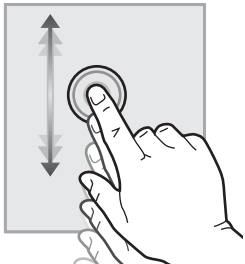


| Komponente | Steuer- | Beschreibung |
|------------|---|--|
| 1 | Schaltfläche „Home“  | Berühren Sie die Schaltfläche „Home“, um zum Home-Bildschirm zurückzukehren. |
| 2 | Schaltfläche Zurücksetzen | Die Schaltfläche Zurücksetzen setzt den Drucker auf die Standardeinstellungen zurück und wird stets angezeigt, wenn keine Benutzer angemeldet sind. Die Schaltfläche Zurücksetzen wird nicht angezeigt, wenn die Schaltfläche Abmeldung vorhanden ist. Berühren Sie die Schaltfläche Zurücksetzen , um einen Job nach einer Pause oder Unterbrechung wiederaufzunehmen bzw. freizugeben, um die Schnellkopieanzahl im Feld mit der Kopienanzahl zurückzusetzen, um spezielle Modi zu beenden oder um Anzeigesprache und Tastaturlayout zurückzusetzen. |

| Komponente | Steuer- | Beschreibung |
|------------|--|---|
| 3 | Schaltfläche Anmeldung oder Abmeldung | <p>Berühren Sie die Schaltfläche Anmeldung, um auf gesicherte Funktionen zuzugreifen.</p> <p>Berühren Sie die Schaltfläche Abmeldung, um sich vom Drucker abzumelden. Der Drucker stellt die Standardeinstellungen für alle Optionen wieder her.</p> <p>HINWEIS: Diese Schaltfläche wird nur angezeigt, wenn der Drucker vom Administrator so konfiguriert wurde, dass dieser über eine Berechtigung für den Zugriff auf Funktionen verfügen muss.</p> |
| 4 | Schaltfläche „Informationen“  | <p>Berühren Sie die Informationsschaltfläche, um eine Seite zu öffnen, die verschiedene Druckerinformationen enthält. Für die folgenden Informationen berühren Sie bitte die Schaltflächen am unteren Bildschirmrand:</p> <ul style="list-style-type: none"> • Anzeigesprache: Ändern der Spracheinstellung für die aktuelle Benutzersitzung. • Bereitschaftsmodus: Versetzen Sie den Drucker in den Bereitschaftsmodus. • Wi-Fi Direct: Rufen Sie Informationen zum Aufbau einer direkten Verbindung zum Drucker über ein Telefon, Tablet oder ein anderes Gerät mit Wi-Fi ab. • Wireless: Zeigen Sie Einstellungen für drahtlose Verbindungen an, oder ändern Sie diese (nur wenn ein optionales Drahtloszubehör installiert ist). • Ethernet: Anzeigen und Ändern der Ethernet-Verbindungseinstellungen. • HP Web Services: Anzeigen von Informationen zum Anschließen des Druckers und Senden des Auftrags an den Drucker mit HP Web Services (ePrint). |
| 5 | Schaltfläche „Hilfe“  | <p>Mit der Hilfe-Schaltfläche öffnen Sie das integrierte Hilfesystem.</p> <p>Die Statuszeile enthält Informationen zum Gesamtstatus des Druckers.</p> |
| 6 | Anwendungen | <p>Drücken Sie auf ein beliebiges Symbol, um die Anwendung zu öffnen. Wischen Sie seitwärts über den Bildschirm, um auf weitere Anwendungen zuzugreifen.</p> <p>HINWEIS: Die verfügbaren Anwendungen variieren je nach Drucker. Der Administrator kann gezielt festlegen, welche Anwendungen in welcher Reihenfolge angezeigt werden.</p> |
| 7 | Taste Kopieren | Berühren Sie die Schaltfläche Kopieren , um einen Kopierjob zu starten. |
| 8 | Startbildschirmanzeige | Zeigt die Anzahl an Seiten auf dem Startbildschirm oder in einer Anwendung an. Die aktuelle Seite wird hervorgehoben. Wischen Sie seitwärts über den Bildschirm, um zwischen den Seiten zu blättern. |

So verwenden Sie das Touchscreen-Bedienfeld

Gehen Sie wie folgt vor, um das Touchscreen-Bedienfeld des Geräts zu verwenden.

| Maßnahme | Beschreibung | Beispiel |
|--|--|---|
| Berühren  | Berühren Sie eine Option auf der Anzeige, um sie auszuwählen oder das Menü zu öffnen. Beim Scrollen durch das Menü können Sie den Scrollvorgang durch eine leichte Berührung stoppen. | Berühren Sie das Symbol Einstellungen , um die App Einstellungen zu öffnen. |
| Wischen  | Bewegen Sie Ihren Finger horizontal über den Bildschirm, um seitwärts zu blättern. | Blättern Sie mit einer Wischbewegung, bis die App Einstellungen angezeigt wird. |
| Scrollen  | Bewegen Sie den Finger vertikal über den Bildschirm, um nach oben und unten zu blättern. Beim Scrollen durch das Menü können Sie den Scrollvorgang durch eine leichte Berührung stoppen. | Scrollen Sie durch die App Einstellungen . |

Druckerspezifikationen

Überprüfen Sie die Spezifikationen für Hardware, Software und die Druckerumgebung in diesem Abschnitt.

- [Technische Daten](#)
- [Unterstützte Betriebssysteme](#)
- [Druckerabmessungen](#)
- [Stromverbrauch, elektrische Spezifikationen und Geräuschemissionen](#)
- [Bereich Betriebsumgebung](#)



WICHTIG: Die folgenden Spezifikationen waren zum Zeitpunkt der Veröffentlichung korrekt, können jedoch jederzeit geändert werden. Aktuelle Informationen finden Sie unter <http://www.hp.com/support/ljE72500MFP> oder <http://www.hp.com/support/colorljE77800MFP>.

Technische Daten

Überprüfen Sie die technischen Daten des Druckers.

Aktuelle Informationen finden Sie auf <http://www.hp.com/support/ljE72500MFP> oder <http://www.hp.com/support/colorljE77800MFP>.

Tabelle 1-1 Technische Daten des Druckers – Modelle E77822, E77825, E77830

| Modellnummer | | E77822dn | Flow E77822z | E77825dn | Flow E77825z | E77830dn | Flow E77830z |
|-----------------|---|-----------|--------------|-----------|--------------|-----------|--------------|
| Produktnummer | | X3A78A | X3A77A | X3A81A | X3A80A | X3A84A | X3A83A |
| Papierzuführung | Fach 1 (Kapazität von 100 Blatt) | Enthalten | Enthalten | Enthalten | Enthalten | Enthalten | Enthalten |
| | Fach 2 (Kapazität von 520 Blatt) | Enthalten | Enthalten | Enthalten | Enthalten | Enthalten | Enthalten |
| | Fach 3 (Kapazität von 520 Blatt) | Enthalten | Enthalten | Enthalten | Enthalten | Enthalten | Enthalten |
| | 2 x 520-Blatt-Papierzufuhr | Optional | Optional | Optional | Optional | Optional | Optional |
| | 2.000-Blatt-Zufuhrgroßfach | Optional | Optional | Optional | Optional | Optional | Optional |
| | 3.000-Blatt-Zufuhrgroßfach, seitlich montiert | Optional | Optional | Optional | Optional | Optional | Optional |
| | Druckertisch | Optional | Optional | Optional | Optional | Optional | Optional |
| | Fachheizer 110 V | Optional | Optional | Optional | Optional | Optional | Optional |
| | Fachheizer 220 V | Optional | Optional | Optional | Optional | Optional | Optional |
| | Hefter/Stapler, Finisher | Optional | Optional | Optional | Optional | Optional | Optional |
| | Booklet Maker, Finisher | Optional | Optional | Optional | Optional | Optional | Optional |
| | Innerer Finisher | Optional | Optional | Optional | Optional | Optional | Optional |
| | • 2/3-Lochfunktion | Optional | Optional | Optional | Optional | Optional | Optional |

Tabelle 1-1 Technische Daten des Druckers – Modelle E77822, E77825, E77830 (Fortsetzung)

| Modellnummer | | E77822dn | Flow E77822z | E77825dn | Flow E77825z | E77830dn | Flow E77830z |
|----------------------|--|-----------------|-----------------|-----------------|-----------------|-----------------|-----------------|
| Produktnummer | | X3A78A | X3A77A | X3A81A | X3A80A | X3A84A | X3A83A |
| | <ul style="list-style-type: none"> 2/4-Lochfunktion | Optional | Optional | Optional | Optional | Optional | Optional |
| | <ul style="list-style-type: none"> Schwedische Lochfunktion | Optional | Optional | Optional | Optional | Optional | Optional |
| | HP Job-Trennvorrichtung | Optional | Optional | Optional | Optional | Optional | Optional |
| | HP Zweiter Ausgang | Optional | Optional | Optional | Optional | Optional | Optional |
| | HP Abstandshalter | Optional | Optional | Optional | Optional | Optional | Optional |
| | Automatischer Duplexdruck | Enthalten | Enthalten | Enthalten | Enthalten | Enthalten | Enthalten |
| Konnektivität | 10/100/1000 Ethernet LAN-Verbindung mit IPv4 und IPv6 | Enthalten | Enthalten | Enthalten | Enthalten | Enthalten | Enthalten |
| | Hi-Speed USB 2.0 | Enthalten | Enthalten | Enthalten | Enthalten | Enthalten | Enthalten |
| | Hardware-Integrationsfach zum Anschließen von Zubehör und Drittanbietergeräten | Enthalten | Enthalten | Enthalten | Enthalten | Enthalten | Enthalten |
| | Bluetooth Low Energy (BLE) für das Drucken von mobilen Geräten aus | Optional | Optional | Optional | Optional | Optional | Optional |
| | HP Jetdirect 3000w NFC/Wireless-Zubehör zum Drucken von mobilen Geräten | Optional | Optional | Optional | Optional | Optional | Optional |
| | HP Jetdirect 3100w BLE/NFC/Wireless-Zubehör | Optional | Optional | Optional | Optional | Optional | Optional |
| | Integriertes HP Near-Field Communication (NFC) und Wi-Fi Direct-Zubehör für direktes Drucken von mobilen Geräten | Optional | Optional | Optional | Optional | Optional | Optional |
| | HP Jetdirect 2900nw-Druckserverzubehör für Wireless-Verbindungen | Optional | Optional | Optional | Optional | Optional | Optional |
| Speicher | 6 GB Basisspeicher | Enthalten | Nicht enthalten | Enthalten | Nicht enthalten | Enthalten | Nicht enthalten |
| | 7 GB Basisspeicher | Nicht enthalten | Enthalten | Nicht enthalten | Enthalten | Nicht enthalten | Enthalten |

Tabelle 1-1 Technische Daten des Druckers – Modelle E77822, E77825, E77830 (Fortsetzung)

| Modellnummer | | E77822dn | Flow E77822z | E77825dn | Flow E77825z | E77830dn | Flow E77830z |
|-----------------------------|---|-----------------|-----------------|-----------------|-----------------|-----------------|-----------------|
| Produktnummer | | X3A78A | X3A77A | X3A81A | X3A80A | X3A84A | X3A83A |
| Massenspeicher | 320-GB-Hochleistungs-Sicherheitsfestplatte von HP | Enthalten | Nicht enthalten | Enthalten | Nicht enthalten | Enthalten | Nicht enthalten |
| | 2 x 320-GB-Hochleistungs-Sicherheitsfestplatte von HP | Nicht enthalten | Enthalten | Nicht enthalten | Enthalten | Nicht enthalten | Enthalten |
| | 16 GB integrierter Multimedia-Controller (eMMC) | Enthalten | Nicht enthalten | Enthalten | Nicht enthalten | Enthalten | Nicht enthalten |
| Sicherheit | HP Trusted Platform Module zum Verschlüsseln sämtlicher Daten, die den Drucker passieren | Enthalten | Enthalten | Enthalten | Enthalten | Enthalten | Enthalten |
| Bedienfeld- anzeige | Bedienfeld mit Farb-Touchscreen | Enthalten | Enthalten | Enthalten | Enthalten | Enthalten | Enthalten |
| | Ausziehbare Tastatur | Nicht enthalten | Enthalten | Nicht enthalten | Enthalten | Nicht enthalten | Enthalten |
| Drucken | Druckt 22 Seiten pro Minute auf Papier im Format A4 und Letter. | Enthalten | Nicht enthalten | Nicht enthalten | Enthalten | Nicht enthalten | Nicht enthalten |
| | Druckt 25 Seiten pro Minute auf Papier im Format A4 und Letter. | Nicht enthalten | Enthalten | Nicht enthalten | Nicht enthalten | Enthalten | Nicht enthalten |
| | Druckt 30 Seiten pro Minute auf Papier im Format A4 und Letter. | Nicht enthalten | Nicht enthalten | Enthalten | Nicht enthalten | Nicht enthalten | Enthalten |
| | Direktes Drucken von USB aus (kein Computer erforderlich) | Enthalten | Enthalten | Enthalten | Enthalten | Enthalten | Enthalten |
| | Mobiles Drucken/ Cloud-Printing | Enthalten | Enthalten | Enthalten | Enthalten | Enthalten | Enthalten |
| | Speichern Sie Druckaufträge im Druckerspeicher, um sie später oder privat auszudrucken (dies erfordert einen USB-Stick mit 16 GB oder mehr) | Enthalten | Enthalten | Enthalten | Enthalten | Enthalten | Enthalten |
| Faxen | | Optional | Optional | Optional | Optional | Optional | Optional |
| Kopieren und Scannen | Scannt 80 Seiten pro Minute auf Papier im Format A4 und Letter. | Enthalten | Nicht enthalten | Enthalten | Nicht enthalten | Enthalten | Nicht enthalten |

Tabelle 1-1 Technische Daten des Druckers – Modelle E77822, E77825, E77830 (Fortsetzung)

| Modellnummer | E77822dn | Flow E77822z | E77825dn | Flow E77825z | E77830dn | Flow E77830z |
|--|-----------------|-----------------|-----------------|-----------------|-----------------|-----------------|
| Produktnummer | X3A78A | X3A77A | X3A81A | X3A80A | X3A84A | X3A83A |
| Scannt 120 Seiten pro Minute auf Papier im Format A4 und Letter. | Nicht enthalten | Enthalten | Nicht enthalten | Enthalten | Nicht enthalten | Enthalten |
| Vorlageneinzug für 100 Seiten mit Dual-Head-Scannen für beidseitiges Kopieren und Scannen in einem Durchgang | Enthalten | Nicht enthalten | Enthalten | Nicht enthalten | Enthalten | Nicht enthalten |
| Vorlageneinzug für 250 Seiten mit Dual-Head-Scannen für beidseitiges Kopieren und Scannen in einem Durchgang | Nicht enthalten | Enthalten | Nicht enthalten | Enthalten | Nicht enthalten | Enthalten |
| HP EveryPage-Technologien einschließlich Erkennung über Ultraschall, wenn mehrere Seiten zugeführt werden | Enthalten | Enthalten | Enthalten | Enthalten | Enthalten | Enthalten |
| Die integrierte optische Zeichenerkennung (Optical Character Recognition, OCR) bietet die Möglichkeit, gedruckte Seiten in Text zu konvertieren, der mit einem Computer bearbeitet oder durchsucht werden kann | Enthalten | Enthalten | Enthalten | Enthalten | Enthalten | Enthalten |
| Die SMART-Label-Funktion bietet eine Papierranderkennung für den automatischen Seitenzuschnitt | Enthalten | Enthalten | Enthalten | Enthalten | Enthalten | Enthalten |
| Automatische Seitenausrichtung für Seiten mit mindestens 100 Textzeichen | Enthalten | Enthalten | Enthalten | Enthalten | Enthalten | Enthalten |
| Die automatische Farbtonanpassung legt Kontrast, Helligkeit und Hintergrundentfernung für jede Seite fest | Enthalten | Enthalten | Enthalten | Enthalten | Enthalten | Enthalten |

Table 1-1 Technische Daten des Druckers – Modelle E77822, E77825, E77830 (Fortsetzung)

| Modellnummer | | E77822dn | Flow E77822z | E77825dn | Flow E77825z | E77830dn | Flow E77830z |
|------------------|--|-----------|--------------|-----------|--------------|-----------|--------------|
| Produktnummer | | X3A78A | X3A77A | X3A81A | X3A80A | X3A84A | X3A83A |
| Digitales Senden | Senden von Dokumenten per E-Mail, USB und an freigegebene Ordner in einem Netzwerk | Enthalten | Enthalten | Enthalten | Enthalten | Enthalten | Enthalten |
| | Senden von Dokumenten an SharePoint® | Enthalten | Enthalten | Enthalten | Enthalten | Enthalten | Enthalten |

Table 1-2 Technische Daten des Druckers – Modelle E72525, E72530, E72535

| Modellnummer | | E72525dn | Flow E72525z | E72530dn | Flow E72530z | E72535dn | Flow E72535z |
|-----------------|---|-----------|--------------|-----------|--------------|-----------|--------------|
| Produktnummer | | X3A60A | X3A59A | X3A63A | X3A62A | X3A66A | X3A65A |
| Papierzuführung | Fach 1 (Kapazität von 100 Blatt) | Enthalten | Enthalten | Enthalten | Enthalten | Enthalten | Enthalten |
| | Fach 2 (Kapazität von 520 Blatt) | Enthalten | Enthalten | Enthalten | Enthalten | Enthalten | Enthalten |
| | Fach 3 (Kapazität von 520 Blatt) | Enthalten | Enthalten | Enthalten | Enthalten | Enthalten | Enthalten |
| | 2 x 520-Blatt-Papierzufuhr | Optional | Optional | Optional | Optional | Optional | Optional |
| | 2.000-Blatt-Zufuhrgrößfach | Optional | Optional | Optional | Optional | Optional | Optional |
| | 3.000-Blatt-Zufuhrgrößfach, seitlich montiert | Optional | Optional | Optional | Optional | Optional | Optional |
| | Druckertisch | Optional | Optional | Optional | Optional | Optional | Optional |
| | Fachheizer 110 V | Optional | Optional | Optional | Optional | Optional | Optional |
| | Fachheizer 220 V | Optional | Optional | Optional | Optional | Optional | Optional |
| | Hefter/Stapler, Finisher | Optional | Optional | Optional | Optional | Optional | Optional |
| | Booklet Maker, Finisher | Optional | Optional | Optional | Optional | Optional | Optional |
| | Innerer Finisher | Optional | Optional | Optional | Optional | Optional | Optional |
| | • 2/3-Lochfunktion | Optional | Optional | Optional | Optional | Optional | Optional |
| | • 2/4-Lochfunktion | Optional | Optional | Optional | Optional | Optional | Optional |
| | • Schwedische Lochfunktion | Optional | Optional | Optional | Optional | Optional | Optional |
| | HP Job-Trennvorrichtung | Optional | Optional | Optional | Optional | Optional | Optional |
| | HP Zweiter Ausgang | Optional | Optional | Optional | Optional | Optional | Optional |
| | HP Abstandshalter | Optional | Optional | Optional | Optional | Optional | Optional |

Tabelle 1-2 Technische Daten des Druckers – Modelle E72525, E72530, E72535 (Fortsetzung)

| Modellnummer | | E72525dn | Flow E72525z | E72530dn | Flow E72530z | E72535dn | Flow E72535z |
|-----------------------|--|-----------------|-----------------|-----------------|-----------------|-----------------|-----------------|
| Produktnummer | | X3A60A | X3A59A | X3A63A | X3A62A | X3A66A | X3A65A |
| | Automatischer Duplexdruck | Enthalten | Enthalten | Enthalten | Enthalten | Enthalten | Enthalten |
| Konnektivität | 10/100/1000 Ethernet LAN-Verbindung mit IPv4 und IPv6 | Enthalten | Enthalten | Enthalten | Enthalten | Enthalten | Enthalten |
| | Hi-Speed USB 2.0 | Enthalten | Enthalten | Enthalten | Enthalten | Enthalten | Enthalten |
| | Hardware-Integrationsfach zum Anschließen von Zubehör und Drittanbietergeräten | Enthalten | Enthalten | Enthalten | Enthalten | Enthalten | Enthalten |
| | Bluetooth Low Energy (BLE) für das Drucken von mobilen Geräten aus | Optional | Optional | Optional | Optional | Optional | Optional |
| | HP Jetdirect 3000w NFC/Wireless-Zubehör zum Drucken von mobilen Geräten | Optional | Optional | Optional | Optional | Optional | Optional |
| | HP Jetdirect 3100w BLE/NFC/Wireless-Zubehör | Optional | Optional | Optional | Optional | Optional | Optional |
| | Integriertes HP Near-Field Communication (NFC) und Wi-Fi Direct-Zubehör für direktes Drucken von mobilen Geräten | Optional | Optional | Optional | Optional | Optional | Optional |
| | HP Jetdirect 2900nw-Druckserverzubehör für Wireless-Verbindungen | Optional | Optional | Optional | Optional | Optional | Optional |
| Speicher | 6 GB Basisspeicher | Enthalten | Nicht enthalten | Enthalten | Nicht enthalten | Enthalten | Nicht enthalten |
| | 7 GB Basisspeicher | Nicht enthalten | Enthalten | Nicht enthalten | Enthalten | Nicht enthalten | Enthalten |
| Massenspeicher | 320-GB-Hochleistungs-Sicherheitsfestplatte von HP | Enthalten | Nicht enthalten | Enthalten | Nicht enthalten | Enthalten | Nicht enthalten |
| | 2 x 320-GB-Hochleistungs-Sicherheitsfestplatte von HP | Nicht enthalten | Enthalten | Nicht enthalten | Enthalten | Nicht enthalten | Enthalten |
| | 16 GB integrierter Multimedia-Controller (eMMC) | Enthalten | Nicht enthalten | Enthalten | Nicht enthalten | Enthalten | Nicht enthalten |

Tabelle 1-2 Technische Daten des Druckers – Modelle E72525, E72530, E72535 (Fortsetzung)

| Modellnummer | | E72525dn | Flow E72525z | E72530dn | Flow E72530z | E72535dn | Flow E72535z |
|-----------------------------|---|-----------------|-----------------|-----------------|-----------------|-----------------|-----------------|
| Produktnummer | | X3A60A | X3A59A | X3A63A | X3A62A | X3A66A | X3A65A |
| Sicherheit | HP Trusted Platform Module zum Verschlüsseln sämtlicher Daten, die den Drucker passieren | Enthalten | Enthalten | Enthalten | Enthalten | Enthalten | Enthalten |
| Bedienfeld- anzeige | Bedienfeld mit Farb-Touchscreen | Enthalten | Enthalten | Enthalten | Enthalten | Enthalten | Enthalten |
| | Ausziehbare Tastatur | Nicht enthalten | Enthalten | Nicht enthalten | Enthalten | Nicht enthalten | Enthalten |
| Drucken | Druckt 22 Seiten pro Minute auf Papier im Format A4 und Letter. | Enthalten | Nicht enthalten | Nicht enthalten | Enthalten | Nicht enthalten | Nicht enthalten |
| | Druckt 25 Seiten pro Minute auf Papier im Format A4 und Letter. | Nicht enthalten | Enthalten | Nicht enthalten | Nicht enthalten | Enthalten | Nicht enthalten |
| | Druckt 30 Seiten pro Minute auf Papier im Format A4 und Letter. | Nicht enthalten | Nicht enthalten | Enthalten | Nicht enthalten | Nicht enthalten | Enthalten |
| | Direktes Drucken von USB aus (kein Computer erforderlich) | Enthalten | Enthalten | Enthalten | Enthalten | Enthalten | Enthalten |
| | Mobiles Drucken/ Cloud-Printing | Enthalten | Enthalten | Enthalten | Enthalten | Enthalten | Enthalten |
| | Speichern Sie Druckaufträge im Druckerspeicher, um sie später oder privat auszudrucken (dies erfordert einen USB-Stick mit 16 GB oder mehr) | Enthalten | Enthalten | Enthalten | Enthalten | Enthalten | Enthalten |
| Faxen | | Optional | Optional | Optional | Optional | Optional | Optional |
| Kopieren und Scannen | Scannt 80 Seiten pro Minute auf Papier im Format A4 und Letter. | Enthalten | Nicht enthalten | Enthalten | Nicht enthalten | Enthalten | Nicht enthalten |
| | Scannt 120 Seiten pro Minute auf Papier im Format A4 und Letter. | Nicht enthalten | Enthalten | Nicht enthalten | Enthalten | Nicht enthalten | Enthalten |
| | Vorlageneinzug für 100 Seiten mit Dual-Head-Scannen für beidseitiges Kopieren und Scannen in einem Durchgang | Enthalten | Nicht enthalten | Enthalten | Nicht enthalten | Enthalten | Nicht enthalten |

Tabelle 1-2 Technische Daten des Druckers – Modelle E72525, E72530, E72535 (Fortsetzung)

| Modellnummer | E72525dn | Flow E72525z | E72530dn | Flow E72530z | E72535dn | Flow E72535z |
|--|-----------------|--------------|-----------------|--------------|-----------------|--------------|
| Produktnummer | X3A60A | X3A59A | X3A63A | X3A62A | X3A66A | X3A65A |
| Vorlageneinzug für 250 Seiten mit Dual-Head-Scannen für beidseitiges Kopieren und Scannen in einem Durchgang | Nicht enthalten | Enthalten | Nicht enthalten | Enthalten | Nicht enthalten | Enthalten |
| HP EveryPage-Technologien einschließlich Erkennung über Ultraschall, wenn mehrere Seiten zugeführt werden | Enthalten | Enthalten | Enthalten | Enthalten | Enthalten | Enthalten |
| Die integrierte optische Zeichenerkennung (Optical Character Recognition, OCR) bietet die Möglichkeit, gedruckte Seiten in Text zu konvertieren, der mit einem Computer bearbeitet oder durchsucht werden kann | Enthalten | Enthalten | Enthalten | Enthalten | Enthalten | Enthalten |
| Die SMART-Label-Funktion bietet eine Papierranderkennung für den automatischen Seitenzuschnitt | Enthalten | Enthalten | Enthalten | Enthalten | Enthalten | Enthalten |
| Automatische Seitenausrichtung für Seiten mit mindestens 100 Textzeichen | Enthalten | Enthalten | Enthalten | Enthalten | Enthalten | Enthalten |
| Die automatische Farbtonanpassung legt Kontrast, Helligkeit und Hintergrundentfernung für jede Seite fest | Enthalten | Enthalten | Enthalten | Enthalten | Enthalten | Enthalten |
| Digitales Senden | | | | | | |
| Senden von Dokumenten per E-Mail, USB und an freigegebene Ordner in einem Netzwerk | Enthalten | Enthalten | Enthalten | Enthalten | Enthalten | Enthalten |
| Senden von Dokumenten an SharePoint® | Enthalten | Enthalten | Enthalten | Enthalten | Enthalten | Enthalten |

Unterstützte Betriebssysteme

Stellen Sie anhand der folgenden Informationen sicher, dass der Drucker mit dem Betriebssystem des Computers kompatibel ist.

Linux: Informationen und Druckertreiber für Linux finden Sie unter www.hp.com/go/linuxprinting.

UNIX: Informationen zu UNIX® und UNIX®-Druckertreibern finden Sie unter www.hp.com/go/unixmodelscrips.

Die folgenden Informationen beziehen sich auf die druckerspezifischen HP PLC 6-Druckertreiber für Windows, die HP Druckertreiber für macOS sowie auf das Software-Installationsprogramm.

Windows: Laden Sie HP Easy Start von 123.hp.com/LaserJet herunter, um den HP Druckertreiber zu installieren. Oder besuchen Sie die Drucker-Support-Website für diesen Drucker, <http://www.hp.com/support/ljE72500MFP> oder <http://www.hp.com/support/colorljE77800MFP>, um den Druckertreiber oder das Software-Installationsprogramm zum Installieren des HP Druckertreibers herunterzuladen.

macOS: Dieser Drucker unterstützt Mac-Computer. Laden Sie HP Easy Start entweder von 123.hp.com/LaserJet oder von der Supportseite für Ihren Drucker herunter, und verwenden Sie das Programm dann zum Installieren des HP Druckertreibers.


1. Gehen Sie zu 123.hp.com/LaserJet.
2. Gehen Sie folgendermaßen vor, um die Druckersoftware herunterzuladen.

Tabelle 1-3 Unterstützte Betriebssysteme und Druckertreiber

| Betriebssystem | Installierter Druckertreiber (für Windows oder das Installationsprogramm im Internet für macOS) | Notizen |
|------------------------------------|--|---------|
| Windows 7, 32 Bit und 64 Bit | Der druckerspezifische Druckertreiber „HP PCL 6“ wird für dieses Betriebssystem als Teil der Softwareinstallation installiert. | |
| Windows 8, 32 Bit und 64 Bit | Der druckerspezifische Druckertreiber „HP PCL 6“ wird für dieses Betriebssystem als Teil der Softwareinstallation installiert. | |
| Windows 8.1, 32 Bit und 64 Bit | Der druckerspezifische Druckertreiber „HP PCL-6“ V4 wird für dieses Betriebssystem als Teil der Softwareinstallation installiert. | |
| Windows 10, 32 Bit und 64 Bit | Der druckerspezifische Druckertreiber „HP PCL-6“ V4 wird für dieses Betriebssystem als Teil der Softwareinstallation installiert. | |
| Windows Server 2008 R2 SP1, 64 Bit | Der druckerspezifische Druckertreiber PCL 6 kann auf der Drucker-Support-Website heruntergeladen werden. Laden Sie den Treiber herunter, und installieren Sie ihn mit Hilfe des Windows-Tools zum Hinzufügen von Druckern. | |
| Windows Server 2012, 64 Bit | Der druckerspezifische Druckertreiber PCL 6 kann auf der Drucker-Support-Website heruntergeladen werden. Laden Sie den Treiber herunter, und installieren Sie ihn mit Hilfe des Windows-Tools zum Hinzufügen von Druckern. | |
| Windows Server 2012 R2, 64 Bit | Der druckerspezifische Druckertreiber PCL 6 kann auf der Drucker-Support-Website heruntergeladen werden. Laden Sie den Treiber herunter, und installieren Sie ihn mit Hilfe des Windows-Tools zum Hinzufügen von Druckern. | |

Tabelle 1-3 Unterstützte Betriebssysteme und Druckertreiber (Fortsetzung)


| Betriebssystem | Installierter Druckertreiber (für Windows oder das Installationsprogramm im Internet für macOS) | Notizen |
|---|--|---------|
| Windows Server 2016, 64 Bit | Der druckerspezifische Druckertreiber PCL 6 kann auf der Drucker-Support-Website heruntergeladen werden. Laden Sie den Treiber herunter, und installieren Sie ihn mit Hilfe des Windows-Tools zum Hinzufügen von Druckern. | |
| macOS 10.12 Sierra, macOS 10.13 High Sierra, macOS 10.14 Mojave | Laden Sie HP Easy Start von 123.hp.com/LaserJet herunter, und installieren Sie damit den Druckertreiber. | |

 **HINWEIS:** Die Unterstützung von Betriebssystemen kann geändert werden. Um die Liste der unterstützten Betriebssysteme abzurufen, gehen Sie zu <http://www.hp.com/support/ljE72500MFP> oder <http://www.hp.com/support/colorljE77800MFP> für die HP Kompletthilfe für den Drucker.

 **HINWEIS:** Zusätzliche Details zu Client- und Serverbetriebssystemen sowie Unterstützung für die HP UPD-Treiber für diesen Drucker finden Sie unter www.hp.com/go/upd. Klicken Sie unter **Weitere Informationen** auf die Links.

Tabelle 1-4 Mindestsystemanforderungen

| Windows | macOS |
|---|--|
| <ul style="list-style-type: none"> • Internetverbindung • Dedizierter USB 1.1- oder USB 2.0-Anschluss oder eine Netzwerkverbindung • 2 GB freier Festplattenspeicher • 1 GB RAM (32 Bit) oder 2 GB RAM (64 Bit) | <ul style="list-style-type: none"> • Internetverbindung • Dedizierter USB 1.1- oder USB 2.0-Anschluss oder eine Netzwerkverbindung • 1,5 GB verfügbarer Festplattenspeicher |

 **HINWEIS:** Das Windows Software-Installationsprogramm installiert den Dienst „HP Smart Device Agent Base“. Die Dateigröße beträgt ungefähr 100 KB. Seine einzige Funktion besteht darin, stündlich zu überprüfen, ob Drucker über USB angeschlossen sind. Es werden keine Daten erfasst. Wenn ein USB-Drucker gefunden wird, versucht der Dienst dann, eine JetAdvantage Management Connector-(JAMc-) Instanz im Netzwerk ausfindig zu machen. Wird eine JAMc-Instanz gefunden, wird der Dienst „HP Smart Device Agent Base“ über JAMc sicher auf einen vollständigen Smart Device Agent aktualisiert, womit gedruckte Seiten in einem Managed Print Services-(MPS-) Konto bilanziert werden können. Dieser Dienst kann über die reinen Treiber-Web Packs, die von hp.com für den Drucker heruntergeladen und mit dem Druckerinstallations-Assistenten installiert wurden, nicht installiert werden.

Um den Dienst zu deinstallieren, öffnen Sie die Windows-Systemsteuerung, und wählen Sie dann **Programme** oder **Programme und Funktionen** aus. Wählen Sie dann zum Entfernen des Dienstes **Software** oder **Programm deinstallieren** aus. Der Dateiname lautet **HPSmartDeviceAgentBase**.

Druckerabmessungen

Stellen Sie sicher, dass Ihre Druckumgebung genug Platz für den Drucker bietet.

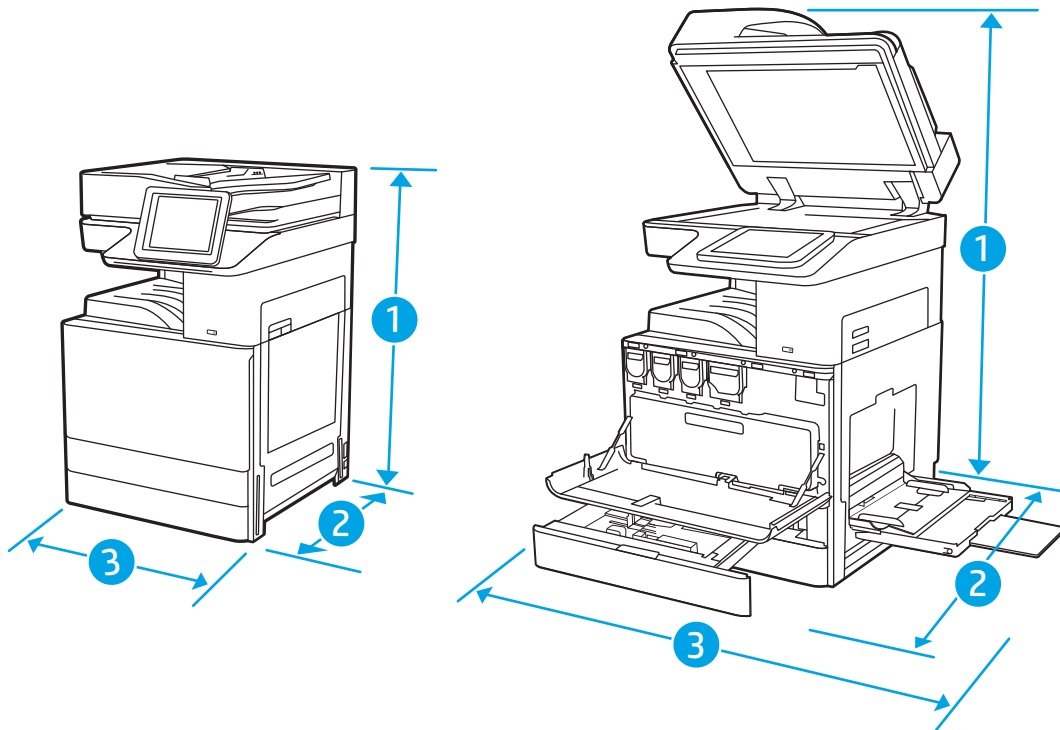


Tabella 1-5 Abmessungen der Modelle E77822dn, E77822z, E77825dn, E77825z, E77830dn, E77830z

| | Vollständig geschlossener Drucker | Vollständig geöffneter Drucker |
|-----------|---|---|
| 1. Höhe | DN-Modelle: 877 mm Z-Modelle: 925 mm | DN-Modelle: 1241 mm Z-Modelle: 1375 mm |
| 2. Tiefe | DN-Modelle: 730 mm Z-Modelle: 780 mm | DN-Modelle: 1115 mm Z-Modelle: 1216 mm |
| 3. Breite | DN-Modelle: 568 mm Z-Modelle: 584 mm | DN-Modelle: 1010 mm Z-Modelle: 1026 mm |
| Gewicht | DN-Modelle: 89,5 kg Z-Modelle: 99,2 kg | |

Tabella 1-6 Abmessungen der Modelle E72525dn, E72525z, E72530dn, E72530z, E72535dn, E72535z

| | Vollständig geschlossener Drucker | Vollständig geöffneter Drucker |
|----------|---|---|
| 1. Höhe | DN-Modelle: 827 mm Z-Modelle: 925 mm | DN-Modelle: 1191 mm Z-Modelle: 1325 mm |
| 2. Tiefe | DN-Modelle: 730 mm Z-Modelle: 780 mm | DN-Modelle: 1115 mm Z-Modelle: 1216 mm |

Tabelle 1-6 Abmessungen der Modelle E72525dn, E72525z, E72530dn, E72530z, E72535dn, E72535z (Fortsetzung)

| | Vollständig geschlossener Drucker | Vollständig geöffneter Drucker |
|-----------|---|---|
| 3. Breite | DN-Modelle: 568 mm Z-Modelle: 584 mm | DN-Modelle: 1010 mm Z-Modelle: 1026 mm |
| Gewicht | DN-Modelle: 68,1 kg Z-Modelle: 77,8 kg | |

- ▲ Änderungen vorbehalten. Weitere Informationen finden Sie unter <http://www.hp.com/support/ljE72500MFP> oder <http://www.hp.com/support/colorljE77800MFP>.

Stromverbrauch, elektrische Spezifikationen und Geräuschemissionen

Der Drucker muss sich für einen ordnungsgemäßen Betrieb in einer Umgebung befinden, die bestimmten Stromversorgungsspezifikationen entspricht.

Aktuelle Informationen finden Sie unter <http://www.hp.com/support/ljE72500MFP> oder <http://www.hp.com/support/colorljE77800MFP>.

- ⚠ ACHTUNG:** Die Stromversorgung ist von dem Land/der Region abhängig, in dem der Drucker verkauft wird. Ändern Sie die Einstellung für die Betriebsspannung nicht. Dadurch könnte der Drucker beschädigt werden und die Garantie des Druckers verfallen.

Bereich Betriebsumgebung

Der Drucker muss sich für einen ordnungsgemäßen Betrieb in einer Umgebung befinden, die bestimmten Spezifikationen entspricht.

Tabelle 1-7 Umgebungsbedingungen bei Betrieb

| Umgebung | Empfohlen | Zulässig |
|---------------------------|---------------------------------------|---------------------------------------|
| Temperatur | 17 bis 25° C | 10 bis 32,5 °C |
| Relative Luftfeuchtigkeit | 30 bis 70 % relative Luftfeuchtigkeit | 10 bis 80 % relative Luftfeuchtigkeit |

Konfiguration der Produkthardware und Softwareinstallation

Grundlegende Konfigurationsanleitungen werden in dem im Lieferumfang enthaltenen Hardware-Installationshandbuch erläutert. Weitere Anleitungen finden Sie auf der Kundendienst-Webseite von HP.

Gehen Sie für die HP Kompletthilfe für den Drucker zu <http://www.hp.com/support/ljE72500MFP> oder <http://www.hp.com/support/colorljE77800MFP>. Dort erhalten Sie Unterstützung in folgenden Bereichen:

- Installieren und Konfigurieren
- Lernen und Verwenden
- Lösen von Problemen
- Herunterladen von Software- und Firmware-Aktualisierungen

- Beitritt zu Support-Foren
- Suchen nach Garantie- und Zulassungsinformationen

2 Papierfächer

Erfahren Sie, wie Sie Papier in die Papierfächer einlegen, darunter Spezialmedien wie beispielsweise Umschläge und Etiketten, und wie Sie die Papierfächer verwenden.

- [Einführung](#)
- [Einlegen von Papier in Fach 1](#)
- [Einlegen von Papier in die Fächer 2 und 3](#)
- [Einlegen und Drucken von Umschlägen](#)
- [Einlegen und Drucken von Etiketten](#)

Videos zur Unterstützung finden Sie unter www.hp.com/videos/a3.

Die folgenden Informationen sind zum Zeitpunkt der Veröffentlichung richtig. Aktuelle Informationen finden Sie unter <http://www.hp.com/support/ljE72500MFP> oder <http://www.hp.com/support/colorljE77800MFP>.

Weitere Informationen:

Die HP Kompletthilfe für den Drucker beinhaltet die folgenden Informationen:

- Installieren und Konfigurieren
- Lernen und Verwenden
- Lösen von Problemen
- Herunterladen von Software- und Firmware-Aktualisierungen
- Beitritt zu Support-Foren
- Suchen nach Garantie- und Zulassungsinformationen

Einführung

Gehen Sie beim Einlegen von Papier in die Papierfächer vorsichtig vor.

 **ACHTUNG:** Ziehen Sie jeweils nur ein Papierfach heraus.

Benutzen Sie das Papierfach nicht als Stufe.

Wenn Sie den Drucker bewegen, müssen alle Fächer geschlossen sein.

Achten Sie darauf, dass Sie Ihre Hände beim Schließen von Papierfächern und Papierladern nicht einklemmen.

Einlegen von Papier in Fach 1

Die folgenden Informationen beschreiben das Einlegen von Papier in Fach 1.

- [Einlegen in Fach 1 \(Mehrzweckfach\)](#)
- [Fach 1 Papierausrichtung](#)
- [Verwenden des alternativen Briefkopfmodes](#)

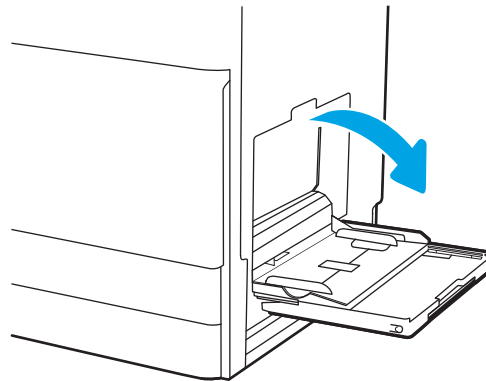
Einlegen in Fach 1 (Mehrzweckfach)

Dieses Fach hat ein Fassungsvermögen von bis zu 100 Blatt Papier mit 75 g/m² oder 10 Umschlägen.

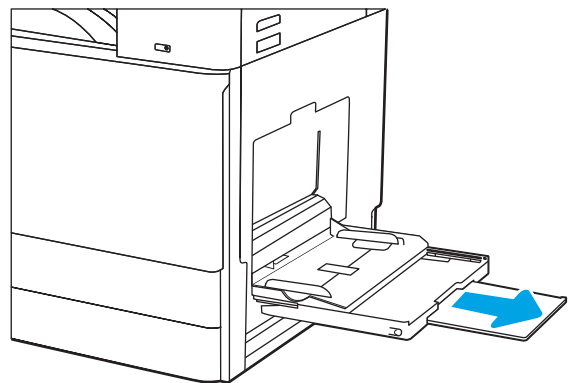
 **HINWEIS:** Vor dem Drucken die richtige Papiersorte im Druckertreiber auswählen.

 **ACHTUNG:** Um Staus zu vermeiden, darf während eines laufenden Druckvorgangs niemals Papier aus Fach 1 hinzugefügt oder daraus entfernt werden.

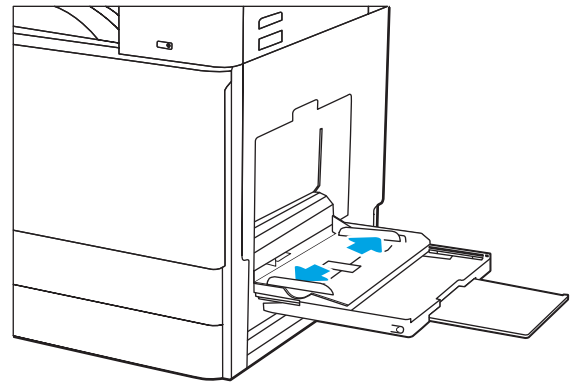
1. Öffnen Sie Fach 1.



2. Fachverlängerung herausziehen, um das Papier zu stützen.



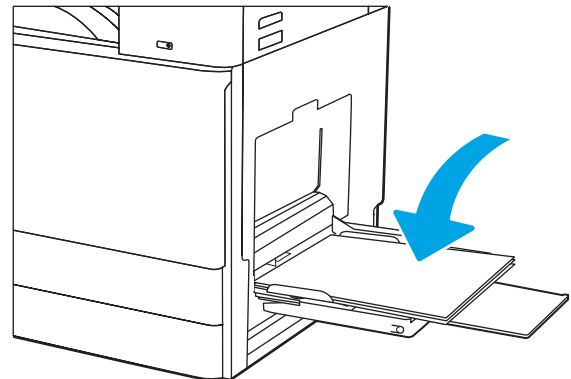
3. Verwenden Sie die Anpassungsverriegelung, um die Papierführungen nach außen zu spreizen.



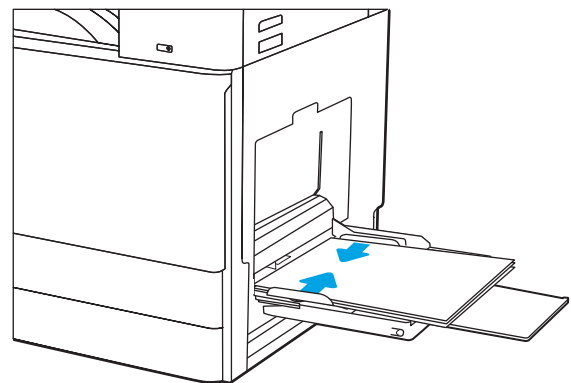
4. Legen Sie Papier in das Fach ein.

Achten Sie darauf, dass sich das Papier unterhalb der Fülllinie an den Papierführungen befindet.

HINWEIS: Die maximale Stapelhöhe beträgt 10 mm oder circa 100 Blätter Papier mit 75 g/m².



5. Schieben Sie die seitlichen Führungen anhand der Anpassungsverriegelung nach innen, bis sie leicht am Papier anliegen, ohne es zu biegen.



Fach 1 Papierausrichtung

Legen Sie das Papier korrekt in das Fach 1 ein, um höchste Druckqualität zu gewährleisten.

Tabelle 2-1 Fach 1 Papierausrichtung

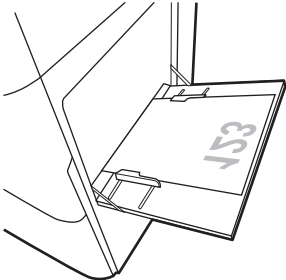
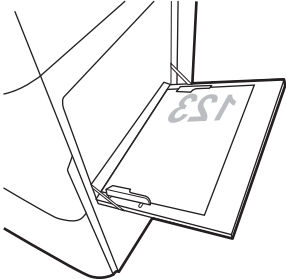
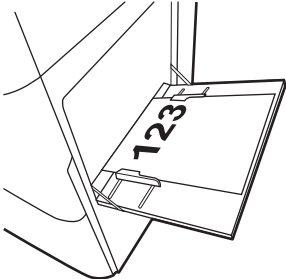
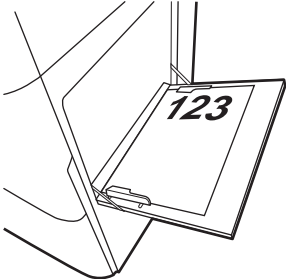
| Papiertyp | Bildausrichtung | Duplexmodus | So legen Sie Papier ein |
|--|--------------------------|--|---|
| Briefkopfpapier oder Vordrucke | Hochformat | Einseitiger Druck | <p>Druckseite unten</p> <p>Untere Kante zeigt zum Drucker</p>  |
| | | | <p>Druckseite unten</p> <p>Linke Seite der vorgedruckten Abbildung voran</p>  |
| | | Automatischer, beidseitiger Druck oder Drucken mit aktiviertem alternativem Briefkopfmodus | <p>Druckseite oben</p> <p>Obere Kante zeigt zum Drucker</p>  |
| Briefkopfpapier oder Vordrucke (Fortsetzung) | Hochformat (Fortsetzung) | Automatischer, beidseitiger Druck oder Drucken mit aktiviertem alternativem Briefkopfmodus (Fortsetzung) | <p>Druckseite oben</p> <p>Rechte Seite der vorgedruckten Abbildung voran</p>  |

Table 2-1 Fach 1 Papierausrichtung (Fortsetzung)

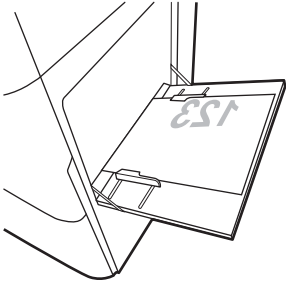
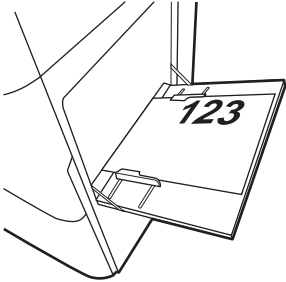
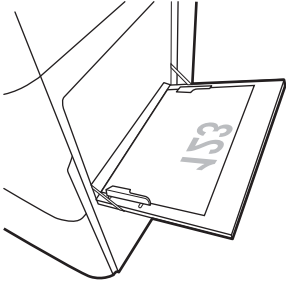
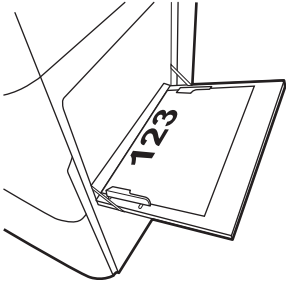
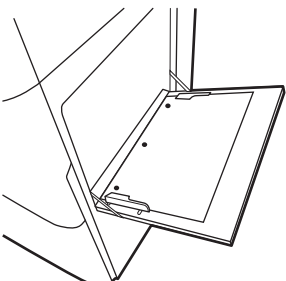
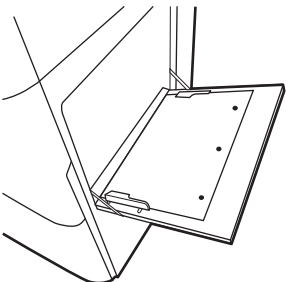
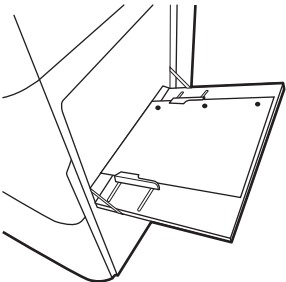
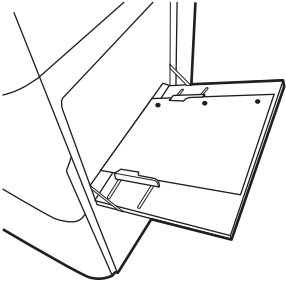
| Papiertyp | Bildausrichtung | Duplexmodus | So legen Sie Papier ein |
|--|--------------------------|--|--|
| | Querformat | Einseitiger Druck | <p>Druckseite unten</p> <p>Linke Seite der vorgedruckten Abbildung voran</p>  |
| | | Automatischer, beidseitiger Druck oder Drucken mit aktiviertem alternativem Briefkopfmodus | <p>Druckseite oben</p> <p>Rechte Seite der vorgedruckten Abbildung voran</p>  |
| Briefkopfpapier oder Vordrucke (Fortsetzung) | Querformat (Fortsetzung) | Einseitiger Druck | <p>Druckseite unten</p> <p>Untere Kante zeigt zum Drucker</p>  |
| | | Automatischer, beidseitiger Druck oder Drucken mit aktiviertem alternativem Briefkopfmodus | <p>Druckseite oben</p> <p>Obere Kante zeigt zum Drucker</p>  |

Tabelle 2-1 Fach 1 Papierausrichtung (Fortsetzung)

| Papiertyp | Bildausrichtung | Duplexmodus | So legen Sie Papier ein |
|--------------------------|-----------------------------|--|--|
| Gelocht | Hochformat | Einseitiger Druck | Druckseite unten Lochung in Richtung Rückseite des Druckers |
| Gelocht (Fortsetzung) | Hochformat (Fortsetzung) | Automatischer, beidseitiger Druck oder Drucken mit aktiviertem alternativem Briefkopfmodus | Druckseite oben Lochung in Richtung Rückseite des Druckers |
| | Querformat | Einseitiger Druck | Druckseite unten Lochungen vom Drucker weg |
| | | Automatischer, beidseitiger Druck oder Drucken mit aktiviertem alternativem Briefkopfmodus | Druckseite oben Lochungen in Richtung des Druckers |



Verwenden des alternativen Briefkopfmodus

Mit der Funktion [Alternativer Briefkopfmodus](#) können Sie Briefkopf- oder vorgedrucktes Papier für alle Druckaufträge auf dieselbe Weise in das Fach einlegen, unabhängig davon, ob Sie das Papier einseitig oder beidseitig bedrucken möchten. Wenn Sie diesen Modus verwenden, legen Sie das Papier genauso wie bei automatischem Duplexdruck in das Gerät ein.

- [Aktivieren des alternativen Briefkopfmodus über die Bedienfeldmenüs des Druckers](#)

Aktivieren des alternativen Briefkopfmodus über die Bedienfeldmenüs des Druckers

Verwenden des Menüs [Einstellungen](#) zum Festlegen der Einstellung für den [Alternativen Briefkopfmodus](#)

1. Öffnen Sie auf dem Startbildschirm des Druckerbedienfelds das Menü [Einstellungen](#).
2. Öffnen Sie die folgenden Menüs:
 - [Kopieren/Drucken](#) oder [Drucken](#)
 - [Fächer verwalten](#)
 - [Alternativer Briefkopfmodus](#)
3. Wählen Sie [Aktiviert](#) aus, und berühren Sie dann die Schaltfläche [Speichern](#), oder drücken Sie die Taste [OK](#).

Einlegen von Papier in die Fächer 2 und 3

Die folgenden Informationen beschreiben das Einlegen von Papier in die Fächer 2 und 3.

- [Einlegen von Papier in die Fächer 2 und 3](#)
- [Papierausrichtung in Fach 2 und 3](#)
- [Verwenden des alternativen Briefkopfmodus](#)

⚠ ACHTUNG: Ziehen Sie jeweils nur ein Papierfach heraus.

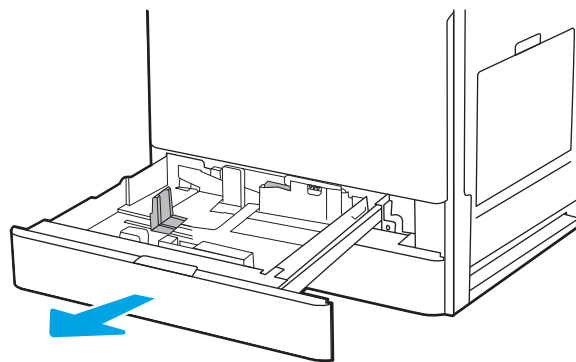
Einlegen von Papier in die Fächer 2 und 3

Diese Fächer haben ein Fassungsvermögen von bis zu 520 Blatt Papier mit 75 g/m².

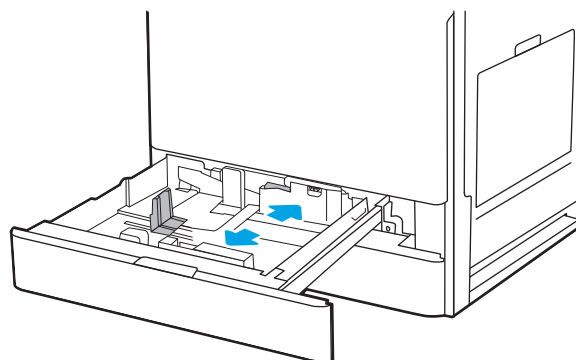
📝 HINWEIS: Gehen Sie beim Einlegen von Papier in Fach 3 wie bei Fach 2 vor. Hier wird nur Fach 2 gezeigt.

1. Öffnen Sie das Fach.

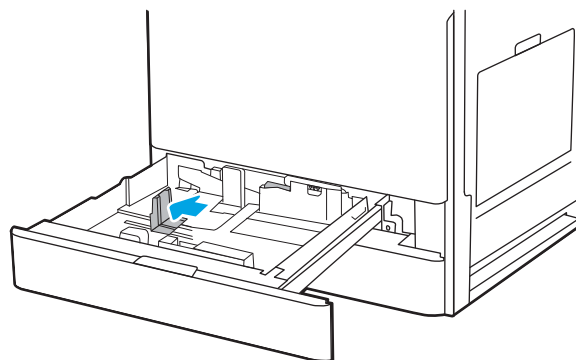
HINWEIS: Öffnen Sie dieses Fach nicht, während der Drucker Papier daraus einzieht.



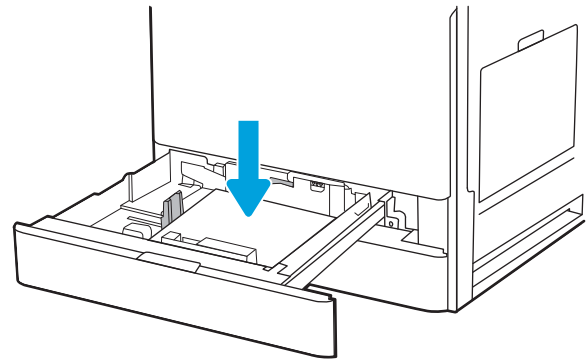
2. Passen Sie vor dem Einlegen von Papier die Papierbreitenführungen an, indem Sie den blauen Verriegelungsschalter an der hinteren Papierführung gedrückt halten, die blaue Anpassungsverriegelung an der vorderen Papierführung zusammendrücken und dann die Führungen in die geöffnete Position schieben.



3. Passen Sie die Führung für die Papierlänge an, indem Sie die blaue Anpassungsverriegelung unten zusammendrücken, während Sie die Führung auf das verwendete Papierformat einstellen.



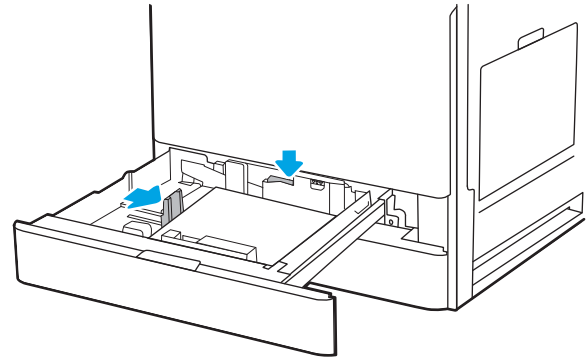
4. Legen Sie Papier in das Fach ein.



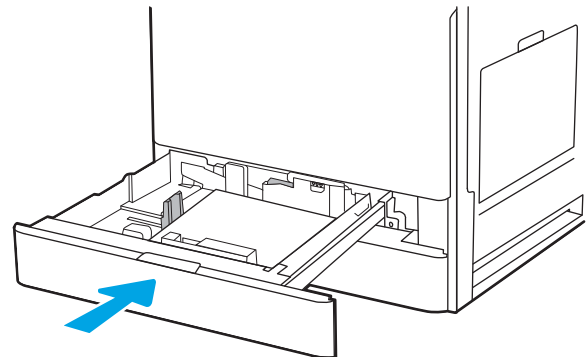
5. Passen Sie die Führungen für Papierbreite und -länge an das Format des verwendeten Papiers an. Überprüfen Sie das Papier, um sicherzustellen, dass die Führungen das Papier leicht berühren, ohne es zu biegen.

HINWEIS: Richten Sie die Papierführungen so aus, dass sie nicht zu eng am Papierstapel anliegen. Richten Sie sie an den Einzügen oder Markierungen im Fach aus.

HINWEIS: Stellen Sie die Papierführungen auf das korrekte Format ein, und legen Sie nicht zu viel Papier in das Fach ein, um Papierstaus zu vermeiden. Vergewissern Sie sich, dass sich die Oberkante des Stapels unterhalb der Markierung für die maximale Papiermenge befindet.



6. Schließen Sie das Fach.



7. Die Meldung zur Fachkonfiguration wird auf dem Druckerbedienfeld angezeigt.
8. Wählen Sie **OK** aus, um die erkannten Spezifikationen (Format und Sorte) anzunehmen, oder wählen Sie **Ändern** aus, um ein anderes Papierformat bzw. eine andere Papiersorte auszuwählen.

Geben Sie bei benutzerdefiniertem Papier die X- und Y-Abmessungen des Papiers an, wenn Sie auf dem Bedienfeld des Druckers dazu aufgefordert werden.

Papierausrichtung in Fach 2 und 3

Legen Sie das Papier korrekt in die Fächer 2 und 3 ein, um höchste Druckqualität zu gewährleisten.

Tabelle 2-2 Papierausrichtung in Fach 2 und 3

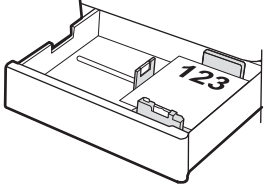
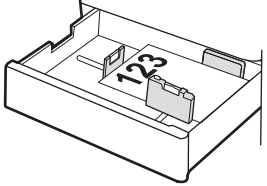
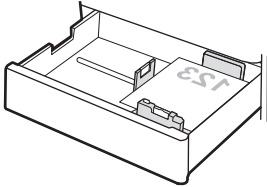
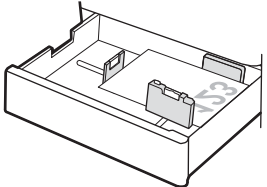
| Papiertyp | Bildausrichtung | Duplexmodus | So legen Sie Papier ein |
|--------------------------------|-----------------|--|---|
| Briefkopfpapier oder Vordrucke | Hochformat | Einseitiger Druck | <p>Druckseite oben</p> <p>Oberkante an der Rückseite des Fachs</p>  |
| | | | <p>Druckseite oben</p> <p>Oberkante in Richtung der linken Seite des Fachs</p>  |
| | | Automatischer, beidseitiger Druck oder Drucken mit aktiviertem alternativem Briefkopfmodus | <p>Druckseite unten</p> <p>Oberkante an der Rückseite des Fachs</p> <p>HINWEIS: Dies ist die bevorzugte Ausrichtung beim Drucken auf A4 oder Letter.</p>  |
| | | | <p>Druckseite unten</p> <p>Oberkante in Richtung der rechten Seite des Fachs</p>  |

Table 2-2 Papierausrichtung in Fach 2 und 3 (Fortsetzung)

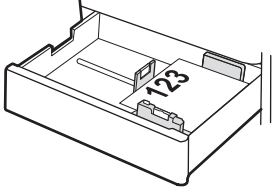
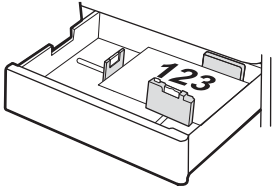
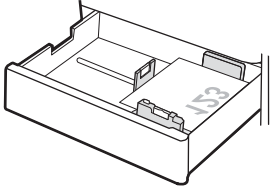
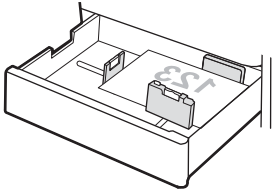
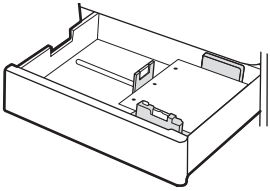
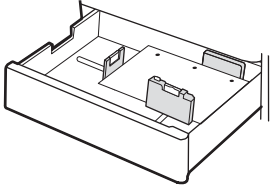
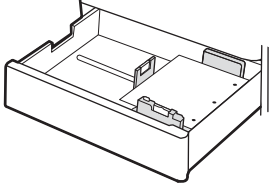
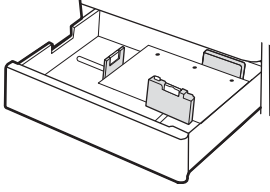
| Papiertyp | Bildausrichtung | Duplexmodus | So legen Sie Papier ein |
|---|-----------------|--|---|
| Briefkopfpapier oder Vordrucke (Fortsetzung) | Querformat | Einseitiger Druck | Druckseite oben Oberkante in Richtung der linken Seite des Fachs |
| | | |  |
| | | | Druckseite oben Oberkante an der Rückseite des Fachs |
| | | |  |
| | | Automatischer, beidseitiger Druck oder Drucken mit aktiviertem alternativem Briefkopfmodus | Druckseite unten Oberkante in Richtung der rechten Seite des Fachs |
| | | |  |
| | | | Druckseite unten Oberkante an der Rückseite des Fachs |
| | | |  |

Tabelle 2-2 Papierausrichtung in Fach 2 und 3 (Fortsetzung)

| Papiertyp | Bildausrichtung | Duplexmodus | So legen Sie Papier ein |
|-----------|-----------------|---|--|
| Gelocht | Hochformat | Einseitiger Druck | Druckseite oben |
| | | | Lochungen an der linken Seite des Fachs, mit der Oberkante des Formulars an der Rückseite des Druckers |
| | | |  |
| | | | Druckseite oben |
| | | | Lochung an der Rückseite des Fachs |
| | | |  |
| | | Automatischer, beidseitiger Druck oder Drucken mit aktiviertem alternativem Briefkopfmmodus | Druckseite unten |
| | | | Lochung an der rechten Seite des Fachs |
| | | |  |
| | | | Druckseite unten |
| | | | Lochung an der Rückseite des Fachs |
| | | |  |

Verwenden des alternativen Briefkopfmodus

Mit der Funktion [Alternativer Briefkopfmodus](#) können Sie Briefkopf- oder vorgedrucktes Papier für alle Druckaufträge auf dieselbe Weise in das Fach einlegen, unabhängig davon, ob Sie das Papier einseitig oder beidseitig bedrucken möchten. Wenn Sie diesen Modus verwenden, legen Sie das Papier genauso wie bei automatischem Duplexdruck in das Gerät ein.

- [Aktivieren des alternativen Briefkopfmodus über die Bedienfeldmenüs des Druckers](#)

Aktivieren des alternativen Briefkopfmodus über die Bedienfeldmenüs des Druckers

Verwenden des Menüs [Einstellungen](#) zum Festlegen der Einstellung für den [Alternativen Briefkopfmodus](#)

1. Öffnen Sie auf dem Startbildschirm des Druckerbedienfelds das Menü [Einstellungen](#).
2. Öffnen Sie die folgenden Menüs:
 - [Kopieren/Drucken](#) oder [Drucken](#)
 - [Fächer verwalten](#)
 - [Alternativer Briefkopfmodus](#)
3. Wählen Sie [Aktiviert](#) aus, und berühren Sie dann die Schaltfläche [Speichern](#), oder drücken Sie die Taste [OK](#).

Einlegen und Drucken von Umschlägen

Verwenden Sie zum Drucken von Umschlägen nur Fach 1. In Fach 1 können bis zu 10 Umschläge eingelegt werden.

- [Bedrucken von Briefumschlägen](#)
- [Umschlagausrichtung](#)

Bedrucken von Briefumschlägen

Um Umschläge mit der manuellen Zufuhroption zu drucken, führen Sie bitte zur Auswahl der korrekten Einstellungen im Druckertreiber die folgenden Schritte aus. Legen Sie anschließend die Umschläge in das Fach, nachdem Sie den Druckjob an den Drucker gesendet haben.

1. Wählen Sie im Softwareprogramm die Option **Drucken** aus.
2. Wählen Sie den Drucker aus der Liste der Drucker aus, und klicken Sie anschließend auf die Schaltfläche **Eigenschaften** oder **Einstellungen**, um den Druckertreiber zu öffnen.

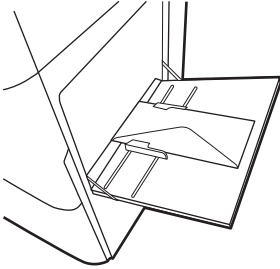
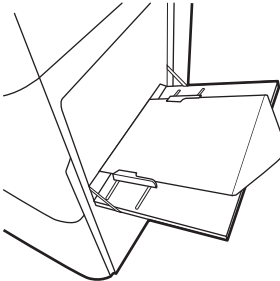
 **HINWEIS:** Der Name der Schaltfläche variiert je nach Softwareprogramm.

 **HINWEIS:** Wenn Sie auf diese Druckfunktionen über eine Windows 8- oder 8.1-Startbildschirmmanwendung zugreifen möchten, wählen Sie **Geräte** und **Drucken** aus. Wählen Sie dann den Drucker aus.

3. Klicken Sie auf die Registerkarte **Papier/Qualität**.
4. Wählen Sie in der Dropdown-Liste **Papierformat** das richtige Format für die Umschläge aus.
5. Wählen Sie in der Dropdown-Liste **Papiertyp** die Option **Umschlag** aus.
6. Wählen Sie in der Dropdown-Liste **Papierquelle** die Option **Manuelle Zufuhr** aus.
7. Klicken Sie auf die Schaltfläche **OK**, um das Dialogfeld **Dokumenteigenschaften** zu schließen.
8. Klicken Sie im Dialogfeld **Drucken** auf **OK**, um den Druckauftrag zu drucken.

Umschlagausrichtung

Umschläge müssen auf eine bestimmte Weise geladen werden, um ein korrektes Druckergebnis zu gewährleisten.

| Papierfach | Umschlagformat | Einlegen von Umschlägen |
|------------|--|---|
| Fach 1 | Umschlag Nr. 9, Umschlag Nr. 10, Monarch-Umschlag, Umschlag DL, Umschlag B5, Umschlag C5 (Wallet), Umschlag C6 | <p>Druckseite unten</p> <p>Oberkante in Richtung der Vorderseite des Druckers</p>  |
| | Umschlag B5, Umschlag C5 (Versandtaschen) | <p>Druckseite unten</p> <p>Unterkante zeigt zum Drucker, obere Klappe geöffnet</p>  |

Einlegen und Drucken von Etiketten

Verwenden Sie zum Drucken auf Etikettenbögen Fach 1. Etiketten werden von Fach 2 und den optionalen 550-Blatt-Fächern nicht unterstützt.

- [Manuelle Zufuhr von Etiketten](#)
- [Ausrichtung des Etikettenbogens](#)

Manuelle Zufuhr von Etiketten

Verwenden Sie den manuellen Zufuhrmodus für Fach 1, um Etikettenbögen zu drucken.

1. Wählen Sie im Softwareprogramm die Option **Drucken** aus.
2. Wählen Sie den Drucker aus der Liste der Drucker aus, und klicken Sie anschließend auf die Schaltfläche **Eigenschaften** oder **Einstellungen**, um den Druckertreiber zu öffnen.

 **HINWEIS:** Der Name der Schaltfläche variiert je nach Softwareprogramm.

 **HINWEIS:** Wenn Sie auf diese Druckfunktionen über eine Windows 8- oder 8.1-Startbildschirmmanwendung zugreifen möchten, wählen Sie **Geräte** und **Drucken** aus. Wählen Sie dann den Drucker aus.

3. Klicken Sie auf die Registerkarte **Papier/Qualität**.
4. Wählen Sie in der Dropdown-Liste **Papierformat** das richtige Format für die Etikettenbögen aus.
5. Wählen Sie in der Dropdownliste **Papiertyp** die Option **Etiketten** aus.
6. Wählen Sie in der Dropdown-Liste **Papierquelle** die Option **Manuelle Zufuhr** aus.
7. Klicken Sie auf die Schaltfläche **OK**, um das Dialogfeld **Dokumenteigenschaften** zu schließen.
8. Klicken Sie im Dialogfeld **Drucken** auf die Schaltfläche **Drucken**, um den Job zu drucken.

Ausrichtung des Etikettenbogens

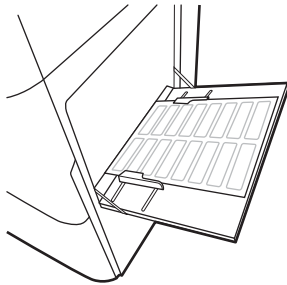
Etiketten müssen auf eine bestimmte Weise geladen werden, um ein korrektes Druckergebnis zu gewährleisten.

Papierfach **Vorgehensweise zum Einlegen von Etiketten**

Fach 1

Druckseite unten

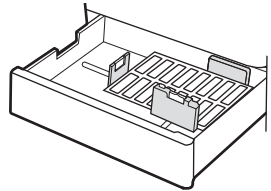
Untere Kante zeigt zum Drucker



Fach 2 oder 3

Druckseite oben

Oberkante in Richtung der linken Seite des Fachs



3 Verbrauchsmaterial, Zubehör und Teile

Bestellen von Verbrauchsmaterial oder Zubehör, tauschen Sie die Tonerpatronen oder entfernen und Ersetzen von einer anderen Komponente.

- [Bestellen von Verbrauchsmaterial, Zubehör und Teilen](#)
- [Austauschen der Tonerpatrone](#)
- [Ersetzen der Tonerauffangeinheit](#)
- [Ersetzen des Heftklammernmagazins](#)

Videos zur Unterstützung finden Sie unter www.hp.com/videos/a3.

Die folgenden Informationen sind zum Zeitpunkt der Veröffentlichung richtig. Aktuelle Informationen finden Sie unter <http://www.hp.com/support/ljE72500MFP> oder <http://www.hp.com/support/colorljE77800MFP>.

Weitere Informationen:

Die HP Kompletthilfe für den Drucker beinhaltet die folgenden Informationen:

- Installieren und Konfigurieren
- Lernen und Verwenden
- Lösen von Problemen
- Herunterladen von Software- und Firmware-Aktualisierungen
- Beitritt zu Support-Foren
- Suchen nach Garantie- und Zulassungsinformationen

Bestellen von Verbrauchsmaterial, Zubehör und Teilen

Hier finden Sie Informationen Sie zum Bestellen von Verbrauchsmaterial, Zubehör und Teilen für den Drucker.

- [Bestellen](#)

Bestellen

Wenden Sie sich an Ihren Managed-Service-Mitarbeiter. Vergewissern Sie sich, dass Sie die Produktmodellnummer kennen, die auf dem Geräteetikett auf der Rückseite des Druckers zu sehen ist.

Austauschen der Tonerpatrone

Tauschen Sie die Tonerpatrone aus, wenn auf dem Drucker eine entsprechende Meldung ausgegeben wird oder wenn Probleme mit der Druckqualität auftreten.

- [Informationen zu den Druckpatronen](#)
- [Entfernen und Ersetzen der Tonerkartusche \(E77822-, E77825- und E77830-Modelle\)](#)
- [Ausbauen und Ersetzen des Tonerkartusche \(E72525-, E72530- und E72535-Modelle\)](#)


Informationen zu den Druckpatronen

Dieser Drucker zeigt an, wenn die Tonerpatrone fast leer ist. Die tatsächlich verbleibende Gebrauchsdauer der Patrone kann unterschiedlich sein. Besorgen Sie eine Ersatztonerkartusche für den Fall, dass der Drucker keine akzeptable Druckqualität mehr liefert.


Um Tonerkartuschen zu bestellen, wenden Sie sich an Ihren Managed-Service-Mitarbeiter. Vergewissern Sie sich, dass Sie die Produktmodellnummer kennen, die auf dem Geräteetikett auf der Rückseite des Druckers zu sehen ist. Auf der HP SureSupply-Website unter www.hp.com/go/SureSupply können Sie prüfen, ob die Patronen mit dem Drucker kompatibel sind. Blättern Sie auf der Seite nach unten, und überprüfen Sie, ob das richtige Land/die richtige Region ausgewählt ist.

 **HINWEIS:** Tonerpatronen für hohe Ergiebigkeit enthalten mehr Toner als Standardpatronen und ermöglichen somit den Druck von mehr Seiten. Weitere Informationen hierzu finden Sie unter www.hp.com/go/learnaboutsupplies.

Nehmen Sie die Tonerkartusche erst unmittelbar vor dem Austausch aus der Verpackung.

 **ACHTUNG:** Um eine Beschädigung der Tonerkartusche zu vermeiden, setzen Sie sie niemals länger als einige Minuten dem Licht aus. Decken Sie die grüne Bildtrommel ab, wenn die Tonerpatrone längere Zeit aus dem Drucker entfernt werden muss.

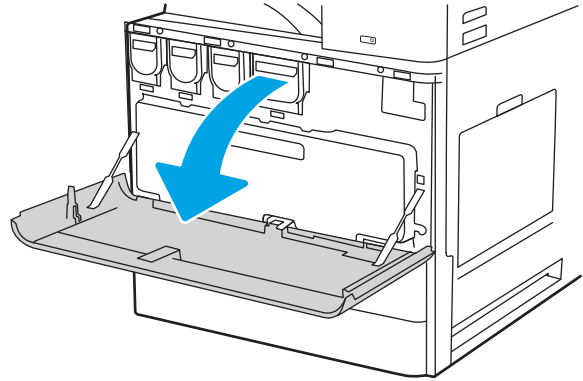
ACHTUNG: Sollte Toner auf Ihre Kleidung gelangen, entfernen Sie ihn mit Hilfe eines trockenen Tuchs, und waschen Sie die Kleidungsstücke anschließend in kaltem Wasser. Durch heißes Wasser setzt sich der Toner im Gewebe fest.

 **HINWEIS:** Informationen zum Recycling von gebrauchten Tonerpatronen finden Sie in der Verpackung der neuen Tonerpatrone.

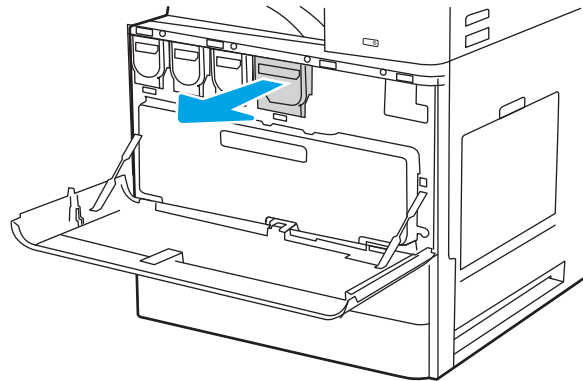
Entfernen und Ersetzen der Tonerkartusche (E77822-, E77825- und E77830-Modelle)

Zum Austauschen einer Tonerkartusche führen Sie die folgenden Schritte aus.

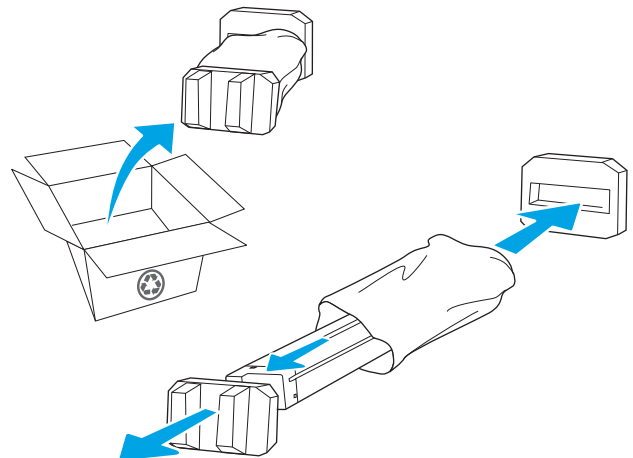
1. Öffnen Sie die vordere Klappe.



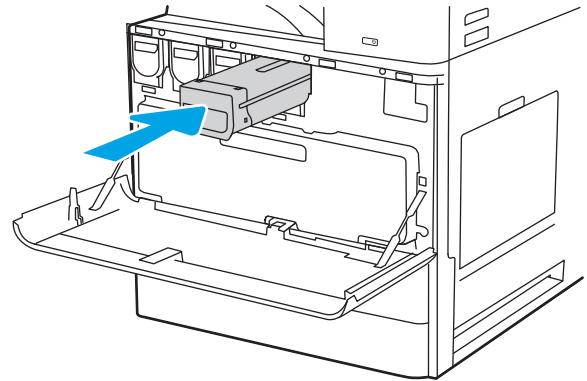
2. Ziehen Sie die Kartusche gerade aus dem Drucker heraus.



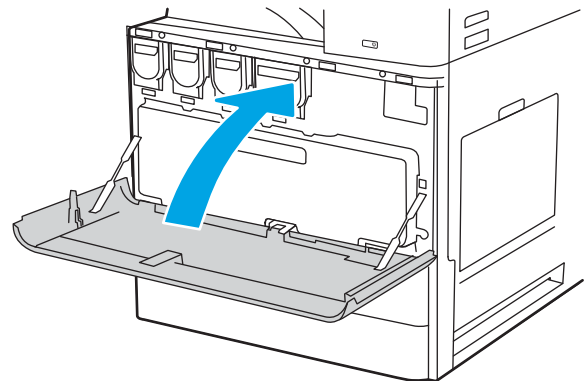
3. Nehmen Sie die neue Tonerkartusche aus der Verpackung. Bewahren Sie das gesamte Verpackungsmaterial zum Recyceln der gebrauchten Tonerpatrone gut auf.



4. Richten Sie die Tonerpatrone an der Öffnung aus, und schieben Sie sie in den Drucker.



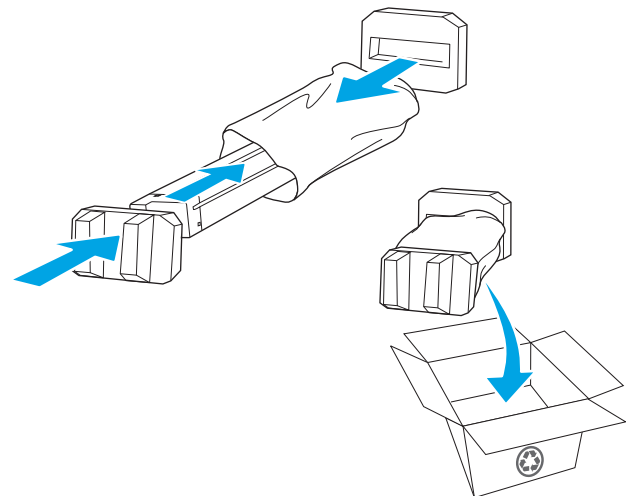
5. Schließen Sie die vordere Klappe.



6. Packen Sie die verbrauchte Tonerkartusche in den Karton, in dem die neue Patrone geliefert wurde. Im beigefügten Recycling-Leitfaden finden Sie Informationen zu ihrem Recycling.

In den USA und Kanada enthalten die Kartons einen portofreien Versandschein. In anderen Ländern/Regionen kann dieser portofreie Versandschein unter www.hp.com/recycle heruntergeladen und ausgedruckt werden.

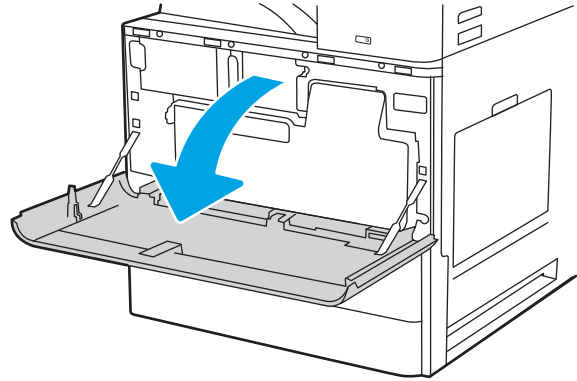
Kleben Sie den portofreien Versandschein auf den Karton, und senden Sie die Patrone zum Recyceln zurück an HP.



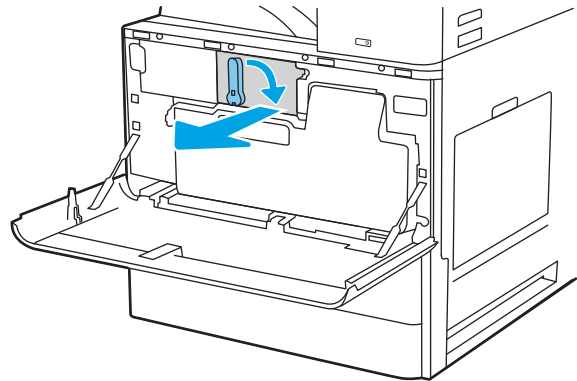
Ausbauen und Ersetzen des Tonerkartusche (E72525-, E72530- und E72535-Modelle)

Zum Austauschen der Tonerkartusche führen Sie die folgenden Schritte aus.

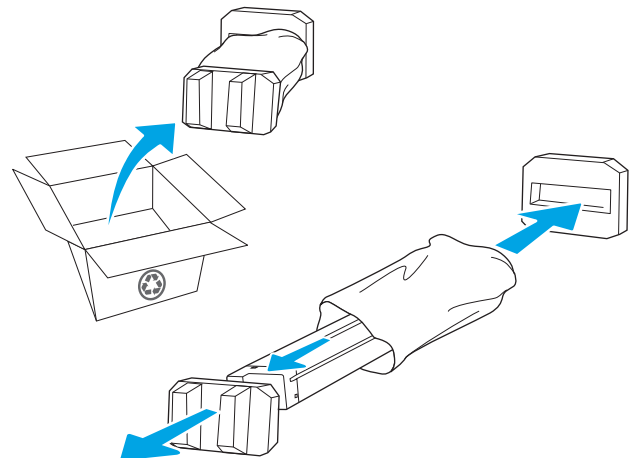
1. Öffnen Sie die vordere Klappe.



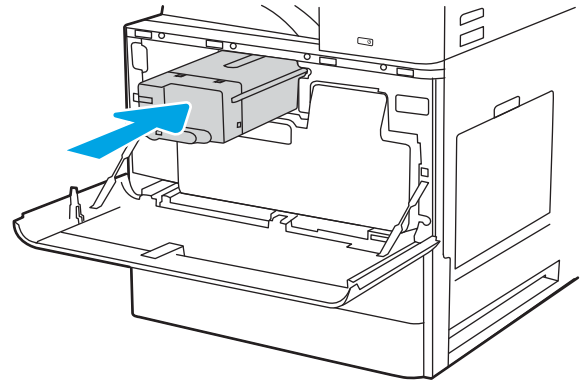
2. Lösen Sie die Verriegelung, und ziehen Sie die Tonerkartusche gerade aus dem Drucker heraus.



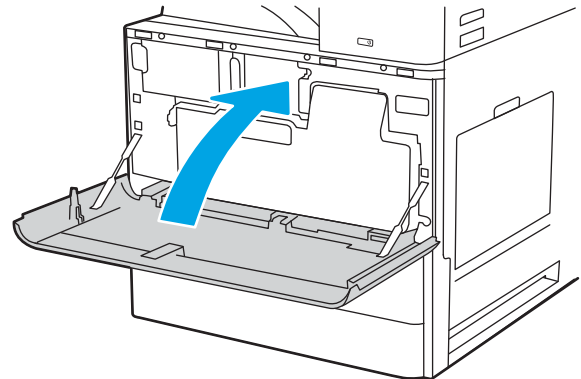
3. Nehmen Sie die neue Tonerkartusche aus der Verpackung. Bewahren Sie das gesamte Verpackungsmaterial zum Recyceln der gebrauchten Tonerpatrone gut auf.



4. Richten Sie die Tonerkartusche an ihrem Einschubfach aus, legen Sie die Tonerkartusche in den Drucker, und sichern Sie die Verriegelung.



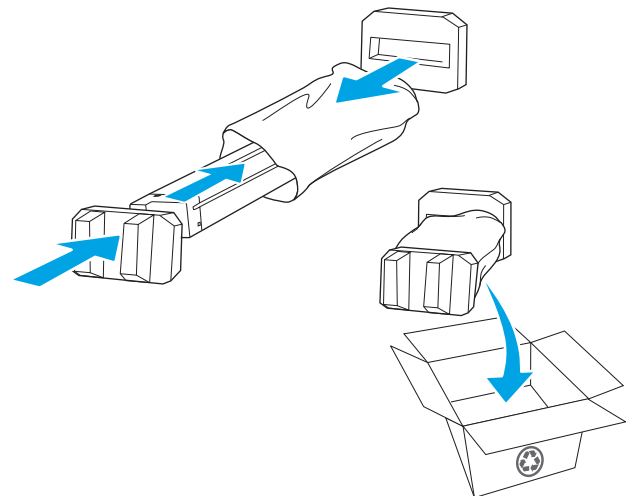
5. Schließen Sie die vordere Klappe.



6. Packen Sie die verbrauchte Tonerkartusche in den Karton, in dem die neue Patrone geliefert wurde. Im beigefügten Recycling-Leitfaden finden Sie Informationen zu ihrem Recycling.

In den USA und Kanada enthalten die Kartons einen portofreien Versandschein. In anderen Ländern/Regionen kann dieser portofreie Versandschein unter www.hp.com/recycle heruntergeladen und ausgedruckt werden.

Kleben Sie den portofreien Versandschein auf den Karton, und senden Sie die Patrone zum Recyceln zurück an HP.



Ersetzen der Tonerauffangeinheit

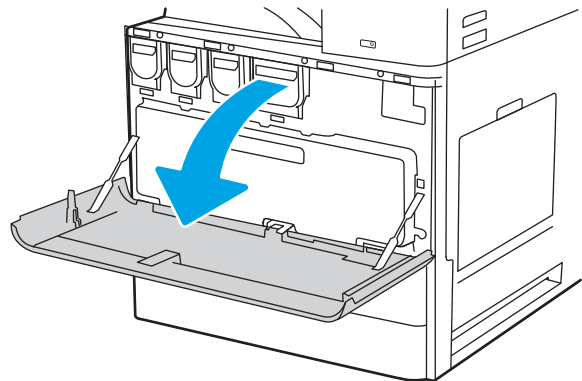
Tauschen Sie die Tonerauffangeinheit aus, wenn auf dem Drucker eine entsprechende Meldung ausgegeben wird oder wenn Probleme mit der Druckqualität auftreten.

- [Ausbauen und Ersetzen des Tonerauffangbehälters \(E77822-, E77825- und E77830-Modelle\)](#)
- [Ausbauen und Ersetzen des Tonerauffangbehälters \(E72525-, E72530- und E72535-Modelle\)](#)

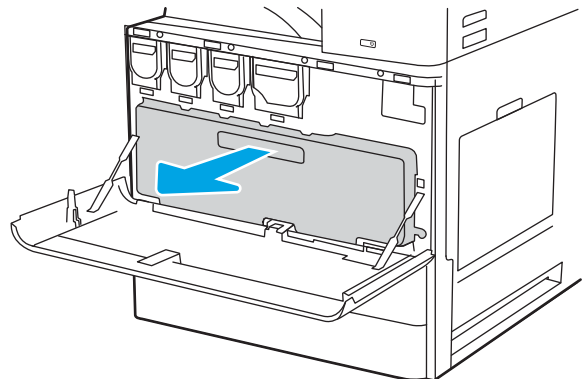
Ausbauen und Ersetzen des Tonerauffangbehälters (E77822-, E77825- und E77830-Modelle)

Gehen Sie folgendermaßen vor, um den Tonerauffangbehälter (TCU) zu ersetzen.

1. Öffnen Sie die vordere Klappe.

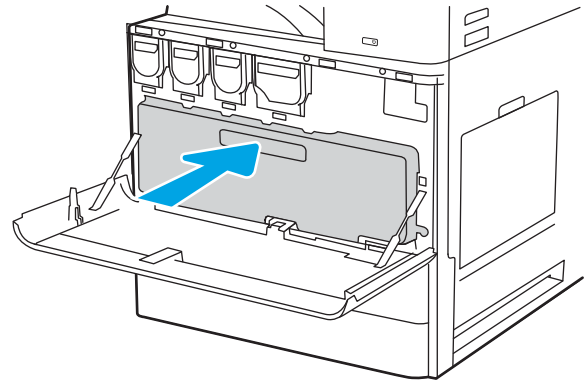


2. Ziehen Sie an beiden Seiten des Tonerauffangbehälters, um die Laschen zu lösen, und ziehen Sie ihn anschließend gerade aus dem Drucker.

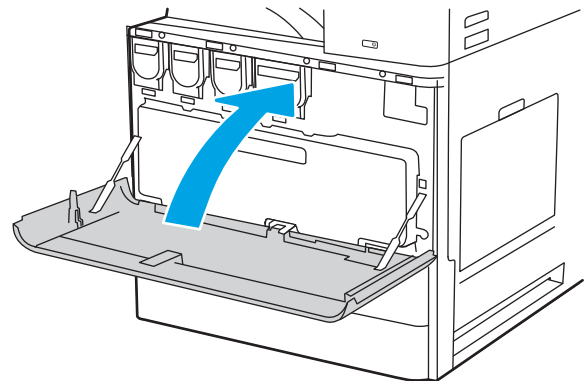


HINWEIS: Behalten Sie die Position des Tonerauffangbehälters bei, während Sie ihn aus dem Drucker herausziehen. Dadurch wird sichergestellt, dass keine Tonerreste in den Drucker gelangen. Legen Sie den TCU nach dem Herausziehen nicht seitlich ab. Stellen Sie ihn in eine aufrechte Position.

3. Setzen Sie den neuen TCU ein, indem Sie auf beide Seiten drücken, bis die Laschen einrasten.



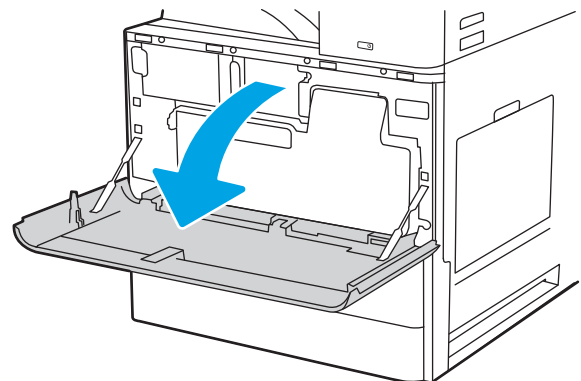
4. Schließen Sie die vordere Klappe.



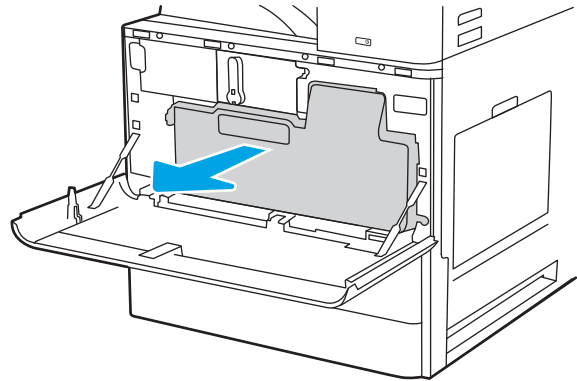
Ausbauen und Ersetzen des Tonerauffangbehälters (E72525-, E72530- und E72535-Modelle)

Gehen Sie folgendermaßen vor, um den Tonerauffangbehälter (TCU) zu ersetzen.

1. Öffnen Sie die vordere Klappe.

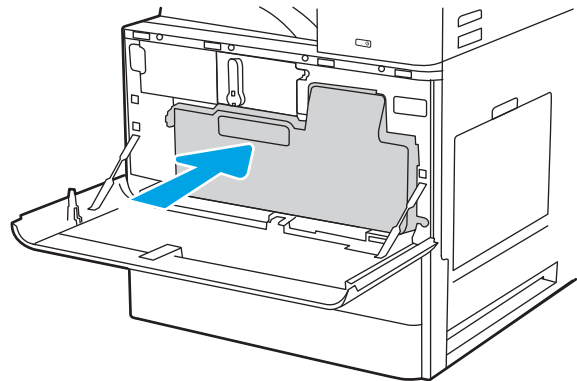


2. Ziehen Sie an beiden Seiten des Toner auffangbehälters, um die Laschen zu lösen, und ziehen Sie ihn anschließend gerade aus dem Drucker.

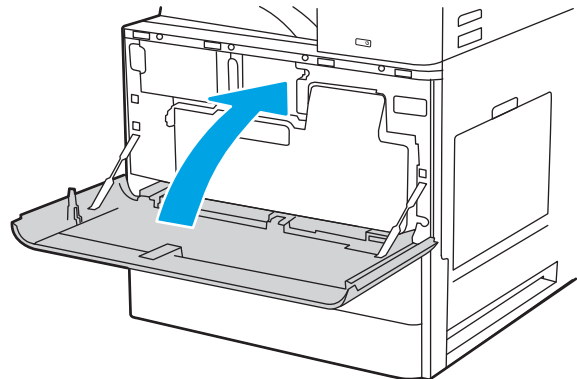


HINWEIS: Behalten Sie die Position des Toner auffangbehälters bei, während Sie ihn aus dem Drucker herausziehen. Dadurch wird sichergestellt, dass keine Tonerreste in den Drucker gelangen. Legen Sie den TCU nach dem Herausziehen nicht seitlich ab. Stellen Sie ihn in eine aufrechte Position.

3. Setzen Sie den neuen TCU ein, indem Sie auf beide Seiten drücken, bis die Laschen einrasten.



4. Schließen Sie die vordere Klappe.



Ersetzen des Heftklammermagazins

Installieren Sie ein neues Heftklammermagazin, wenn die aktuelle Druckpatrone leer ist.

- [Einführung](#)
- [Entfernen und Ersetzen des Heftklammermagazins des inneren Finishers](#)
- [Entfernen und Ersetzen des Heftklammermagazins in der Hefter-/Staplerzubehöreinheit](#)
- [Entfernen und Ersetzen des Heftklammermagazins in der Booklet-Maker-Zubehöreinheit](#)

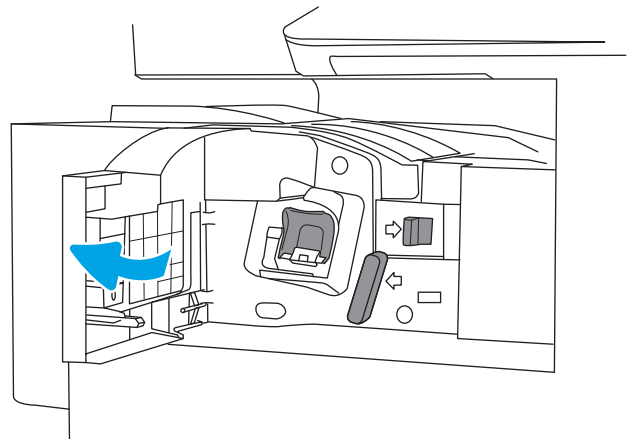
Einführung

Nachfolgend finden Sie Anweisungen zum Ersetzen der Heftklammermagazine.

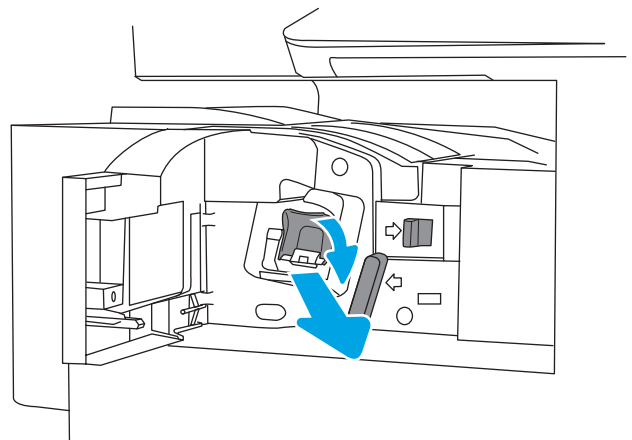
Entfernen und Ersetzen des Heftklammermagazins des inneren Finishers

Führen Sie diese Schritte aus, um das Heftklammermagazin im inneren Finisher zu ersetzen.

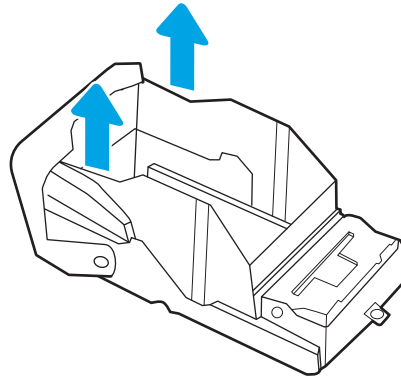
1. Öffnen Sie die vordere Klappe des internen Finishers.



2. Erfassen Sie den farbigen Griff am Schlitten des Heftklammermagazins, und ziehen Sie den Schlitten des Heftklammermagazins gerade heraus.

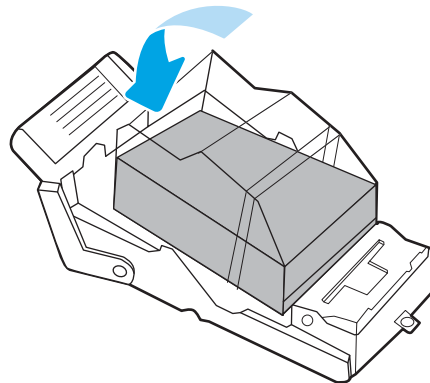


3. Drücken Sie die beiden Laschen am Heftklammernmagazin nach oben, und heben Sie das leere Heftklammernmagazin nach oben aus der Schlitteneinheit des Magazins.

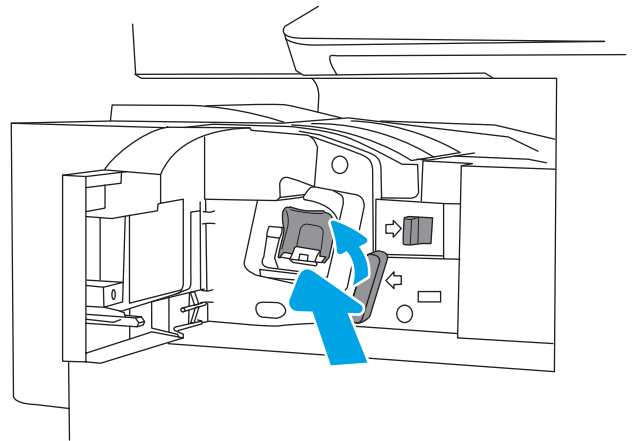


HINWEIS: Entsorgen Sie den Schlitten des Heftklammernmagazins nicht. Er muss mit dem neuen Heftklammernmagazin wiederverwendet werden.

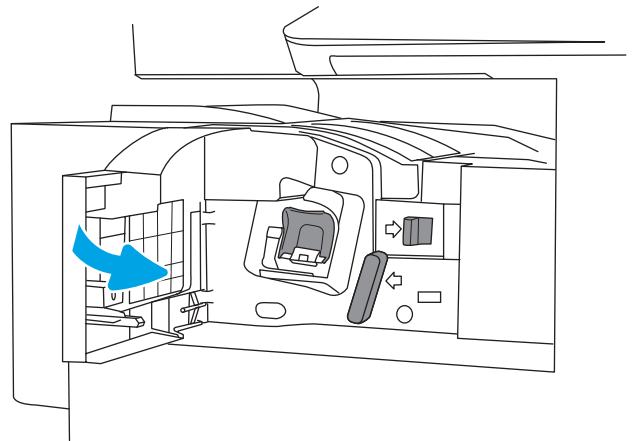
4. Setzen Sie das neue Heftklammernmagazin in den Schlitten des Heftklammernmagazins ein.



5. Setzen Sie den Schlitteneinheit des Heftklammermagazins wieder in den Hefter ein, indem Sie den farbigen Griff nach innen drücken, bis er einrastet.



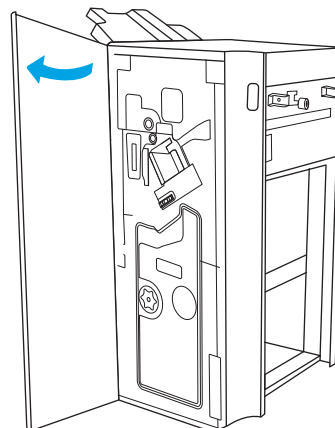
6. Schließen Sie die vordere Klappe des inneren Finishers.



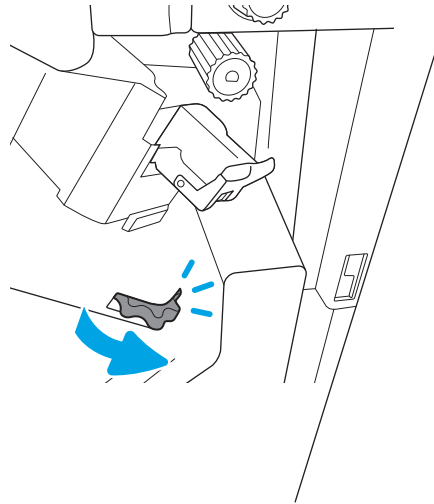
Entfernen und Ersetzen des Heftklammermagazins in der Hefter-/Staplerzubehöreinheit

Führen Sie diese Schritte aus, um das Heftklammermagazin im Hefter-/Stapler-Unterstellschrank-Finisher zu ersetzen.

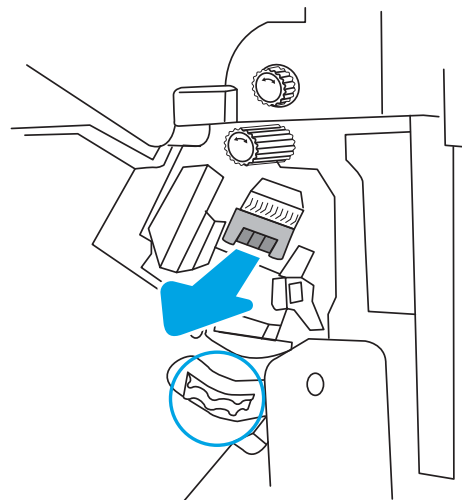
1. Öffnen Sie die vordere Klappe des Finishers.



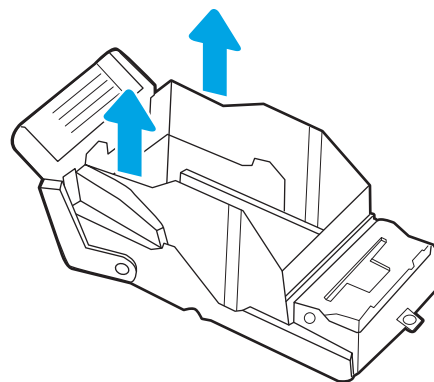
2. Drehen Sie den Knopf gegen den Uhrzeigersinn, um die Heftklammernmagazineinheit vollständig nach vorne zu schieben.



3. Halten Sie den Knopf fest, damit sich die Heftklammernmagazin-Einheit nicht bewegt, ergreifen Sie den farbigen Griff am Schlitten des Heftklammernmagazins, und ziehen Sie den Schlitten des Heftklammernmagazins gerade heraus.

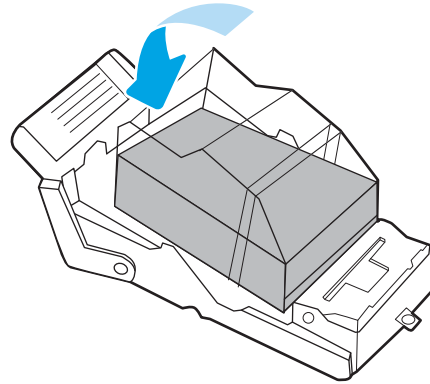


4. Drücken Sie die beiden Laschen am Heftklammernmagazin nach oben, und heben Sie das leere Heftklammernmagazin nach oben aus der Schlitteneinheit des Magazins.

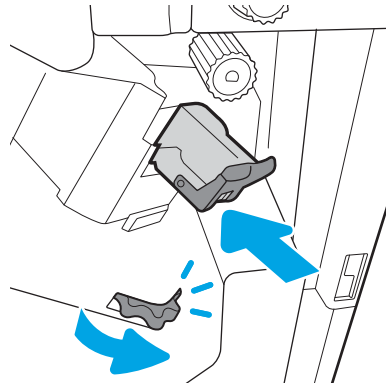


HINWEIS: Entsorgen Sie den Schlitten des Heftklammernmagazins nicht. Er muss mit dem neuen Heftklammernmagazin wiederverwendet werden.

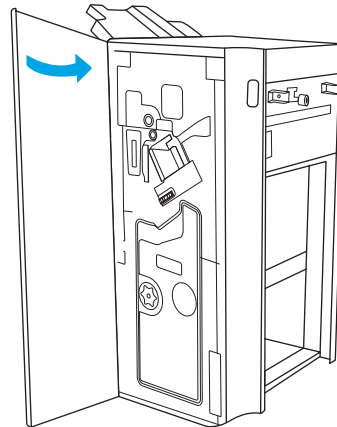
5. Setzen Sie das neue Heftklammermagazin in den Schlitten des Heftklammermagazins ein.



6. Halten Sie den Knopf fest, damit sich die Heftklammermagazin-Einheit nicht bewegt, setzen Sie das neue Heftklammermagazin in die Einheit ein, und drücken Sie dann den farbigen Griff nach innen, bis er einrastet.



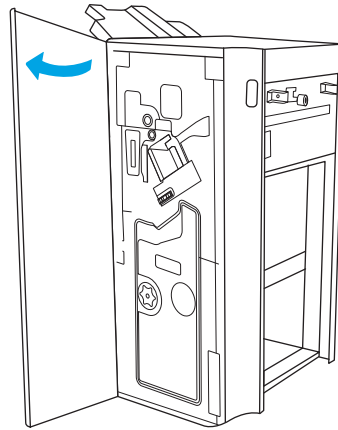
7. Schließen Sie die vordere Klappe des Finishers.



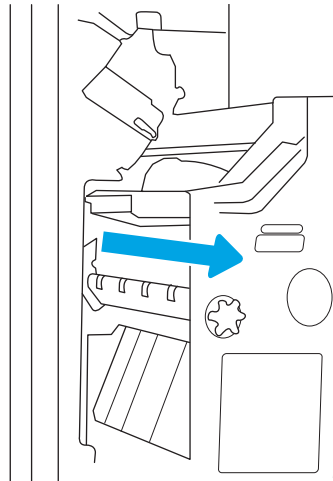
Entfernen und Ersetzen des Heftklammermagazins in der Booklet-Maker-Zubehöreinheit

Führen Sie diese Schritte aus, um das Heftklammermagazin der Booklet-Maker-Einheit im Unterstellschrank-Finisher zu ersetzen.

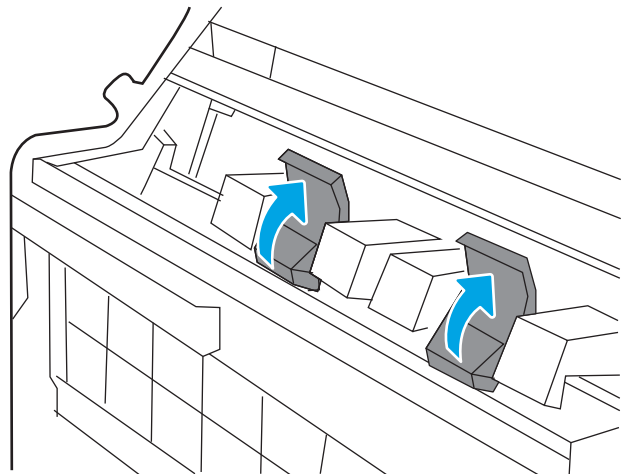
1. Öffnen Sie die vordere Klappe des Finishers.



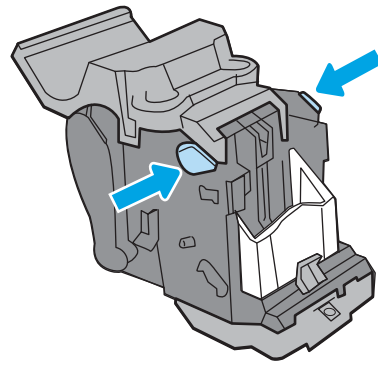
2. Ziehen Sie die Broschüren-Finisher-Einheit bis zum Anschlag heraus.



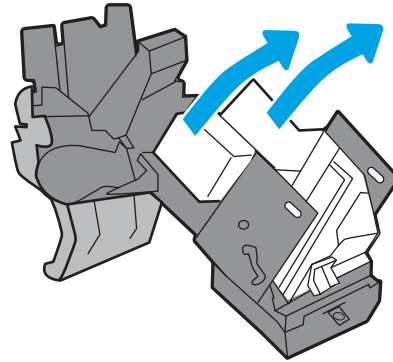
3. Ziehen Sie die farbigen Laschen aus der Einheit heraus und dann aufwärts, um die zwei Heftklammermagazine zu entfernen.



4. Drücken Sie die beiden blauen Laschen nach innen, und heben Sie sie dann nach oben, um die Oberseite der Schlitteneinheit des Heftklammernmagazins zu öffnen.

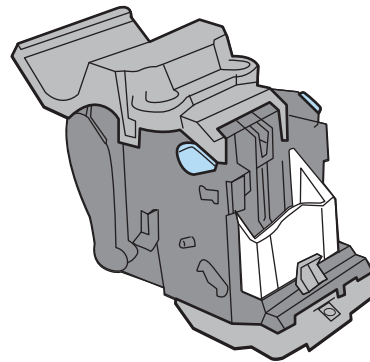


5. Heben Sie jeweils die beiden Laschen an den Heftklammernmagazinen an, und heben Sie die leeren Heftklammernmagazine aus den zugehörigen Schlitteneinheiten.

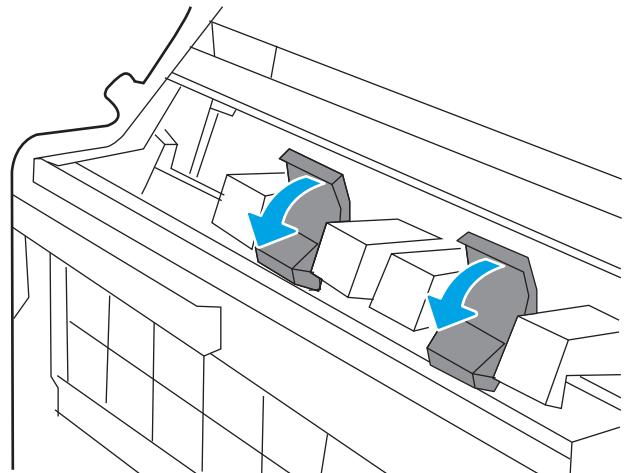


HINWEIS: Entsorgen Sie die Schlitten der Heftklammernmagazine nicht. Sie müssen zusammen mit den neuen Heftklammernmagazinen wiederverwendet werden.

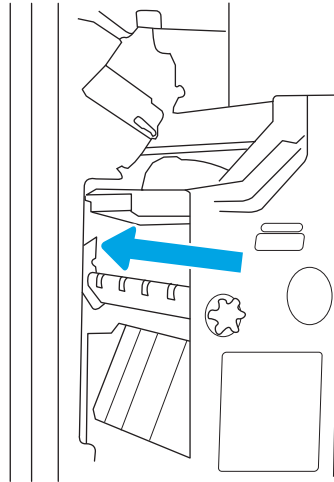
6. Setzen Sie die neue Heftklammernkassette in die Schlitten des Heftklammernmagazins ein, und schließen Sie danach Oberseite der Schlitten des Heftklammernmagazins.



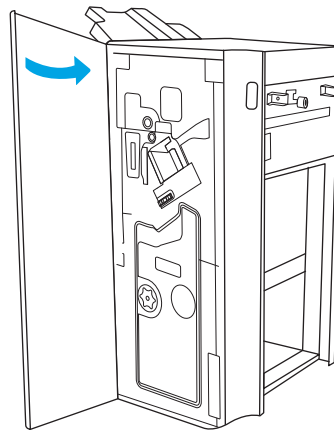
7. Setzen Sie die beiden Schlitteneinheiten wieder in den Broschüreneinsteller ein, indem Sie die farbigen Griffe drücken, bis sie einrasten.



8. Schieben Sie die Broschüreneinheit in den Finisher.



9. Schließen Sie die vordere Klappe des Finishers.



4 Drucken

Drucken Sie über Software, ein Mobilgerät oder ein USB-Flash-Laufwerk.

- [Druckaufträge \(Windows\)](#)
- [Druckaufträge \(macOS\)](#)
- [Speichern von Druckaufträgen im Drucker, um später oder vertraulich zu drucken](#)
- [Drucken über ein USB-Flash-Laufwerk](#)
- [Drucken über den High-Speed USB 2.0-Anschluss \(kabelgebunden\)](#)

Videos zur Unterstützung finden Sie unter www.hp.com/videos/a3.

Die folgenden Informationen sind zum Zeitpunkt der Veröffentlichung richtig. Aktuelle Informationen finden Sie unter <http://www.hp.com/support/ljE72500MFP> oder <http://www.hp.com/support/colorljE77800MFP>.

Weitere Informationen:

Die HP Kompletthilfe für den Drucker beinhaltet die folgenden Informationen:

- Installieren und Konfigurieren
- Lernen und Verwenden
- Lösen von Problemen
- Herunterladen von Software- und Firmware-Aktualisierungen
- Beitritt zu Support-Foren
- Suchen nach Garantie- und Zulassungsinformationen

Druckaufträge (Windows)

Erfahren Sie etwas über typische Druckaufträge von Windows-Benutzern.

- [Druckanleitung \(Windows\)](#)
- [Automatischer beidseitiger Druck \(Windows\)](#)
- [Manueller beidseitiger Druck \(Windows\)](#)
- [Drucken mehrerer Seiten pro Blatt \(Windows\)](#)
- [Auswählen der Papiersorte \(Windows\)](#)
- [Weitere Druckaufgaben](#)

Druckanleitung (Windows)

Verwenden Sie die Option zum **Drucken** aus einer Softwareanwendung heraus, um den Drucker und grundlegende Optionen für Ihren Druckjob auszuwählen.

Die folgende Vorgehensweise beschreibt den grundlegenden Druckvorgang für Windows.

1. Wählen Sie im Softwareprogramm die Option **Drucken** aus.
2. Wählen Sie den Drucker in der Liste der Drucker aus. Klicken Sie zum Ändern von Einstellungen auf die Schaltfläche **Eigenschaften** bzw. **Einstellungen**, um den Druckertreiber zu öffnen.



HINWEIS: Der Name der Schaltfläche variiert je nach Softwareprogramm.

In Windows 10, 8.1 und 8 unterscheiden sich die Anwendungen in Layout und Funktionen von den nachfolgend beschriebenen Desktop-Anwendungen. Um von einer Startanzeigenanwendung auf die Druckfunktion zuzugreifen, gehen Sie folgendermaßen vor:

- **Windows 10:** Wählen Sie **Drucken** aus, und wählen Sie anschließend den Drucker.
- **Windows 8.1 oder 8:** Wählen Sie **Geräte** und dann **Drucken** aus, und wählen Sie anschließend den Drucker.



HINWEIS: Wenn Sie weitere Informationen wünschen, klicken Sie im Druckertreiber auf die Schaltfläche „Hilfe“ (?).

3. Klicken Sie auf die Registerkarten im Druckertreiber, um die verfügbaren Optionen zu konfigurieren. Stellen Sie beispielsweise die Papierausrichtung auf der Registerkarte **Fertigstellung** ein, und stellen Sie die Papierquelle, die Papiersorte, das Papierformat und die Qualitätseinstellungen auf der Registerkarte **Papier/Qualität** ein.
4. Klicken Sie auf die Schaltfläche **OK**, um zum Dialogfeld **Drucken** zurückzukehren. Wählen Sie die Anzahl der von diesem Bildschirm zu druckenden Exemplare aus.
5. Klicken Sie auf **Drucken**, um den Druckjob zu drucken.

Automatischer beidseitiger Druck (Windows)

Ist in Ihrem Drucker eine automatische Duplexeinheit installiert, können Sie Papier automatisch beidseitig bedrucken lassen. Verwenden Sie ein Papierformat und einen Papiertyp, die von der Duplexeinheit unterstützt werden.

1. Wählen Sie im Softwareprogramm die Option **Drucken** aus.
2. Wählen Sie den Drucker aus der Liste der Drucker aus, und klicken Sie anschließend auf die Schaltfläche **Eigenschaften** oder **Einstellungen**, um den Druckertreiber zu öffnen.



HINWEIS: Der Name der Schaltfläche variiert je nach Softwareprogramm.

In Windows 10, 8.1 und 8 unterscheiden sich die Anwendungen in Layout und Funktionen von den nachfolgend beschriebenen Desktop-Anwendungen. Um von einer Startanzeigenanwendung auf die Druckfunktion zuzugreifen, gehen Sie folgendermaßen vor:

- **Windows 10:** Wählen Sie **Drucken** aus, und wählen Sie anschließend den Drucker.
 - **Windows 8.1 oder 8:** Wählen Sie **Geräte** und dann **Drucken** aus, und wählen Sie anschließend den Drucker.
-
3. Klicken Sie auf die Registerkarte **Fertigstellung**.
 4. Wählen Sie **Beidseitiger Druck** aus. Klicken Sie auf **OK**, um das Dialogfeld **Dokumenteigenschaften** zu schließen.
 5. Klicken Sie im Dialogfeld **Drucken** auf **Drucken**, um den Druckjob zu drucken.

Manueller beidseitiger Druck (Windows)

Wählen Sie diese Vorgehensweise für Drucker, bei denen kein automatischer Duplexer installiert ist, oder zum Drucken auf Papier, das vom Duplexer nicht unterstützt wird.

1. Wählen Sie im Softwareprogramm die Option **Drucken** aus.
2. Wählen Sie den Drucker aus der Liste der Drucker aus, und klicken Sie anschließend auf die Schaltfläche **Eigenschaften** oder **Einstellungen**, um den Druckertreiber zu öffnen.



HINWEIS: Der Name der Schaltfläche variiert je nach Softwareprogramm.

In Windows 10, 8.1 und 8 unterscheiden sich die Anwendungen in Layout und Funktionen von den nachfolgend beschriebenen Desktop-Anwendungen. Um von einer Startanzeigenanwendung auf die Druckfunktion zuzugreifen, gehen Sie folgendermaßen vor:

- **Windows 10:** Wählen Sie **Drucken** aus, und wählen Sie anschließend den Drucker.
 - **Windows 8.1 oder 8:** Wählen Sie **Geräte** und dann **Drucken** aus, und wählen Sie anschließend den Drucker.
-
3. Klicken Sie auf die Registerkarte **Fertigstellung**.
 4. Wählen Sie **Beidseitiger Druck (manuell)** aus, und klicken Sie dann auf **OK**, um das Dialogfeld **Dokumenteigenschaften** zu schließen.
 5. Klicken Sie im Dialogfeld **Drucken** auf **Drucken**, um die erste Seite des Druckauftrags zu drucken.
 6. Nehmen Sie den gedruckten Stapel aus dem Ausgabefach, und legen Sie ihn in Fach 1.
 7. Wenn Sie dazu aufgefordert werden, wählen Sie die entsprechende Schaltfläche, um fortzufahren.

Drucken mehrerer Seiten pro Blatt (Windows)

Wenn Sie aus einer Softwareanwendung mit Hilfe der **Drucken**-Option drucken, können Sie eine Option zum Drucken mehrerer Seiten auf einem einzelnen Blatt Papier auswählen. Das ist zum Beispiel dann praktisch, wenn Sie ein sehr umfangreiches Dokument drucken, aber Papier sparen möchten.

1. Wählen Sie im Softwareprogramm die Option **Drucken** aus.
2. Wählen Sie den Drucker aus der Liste der Drucker aus, und klicken Sie anschließend auf die Schaltfläche **Eigenschaften** oder **Einstellungen**, um den Druckertreiber zu öffnen.

 **HINWEIS:** Der Name der Schaltfläche variiert je nach Softwareprogramm.

In Windows 10, 8.1 und 8 unterscheiden sich die Anwendungen in Layout und Funktionen von den nachfolgend beschriebenen Desktop-Anwendungen. Um von einer Startanzeigeanwendung auf die Druckfunktion zuzugreifen, gehen Sie folgendermaßen vor:

- **Windows 10:** Wählen Sie **Drucken** aus, und wählen Sie anschließend den Drucker.
- **Windows 8.1 oder 8:** Wählen Sie **Geräte** und dann **Drucken** aus, und wählen Sie anschließend den Drucker.

-
3. Klicken Sie auf die Registerkarte **Fertigstellung**.
 4. Wählen Sie in der Dropdown-Liste **Seiten pro Blatt** die gewünschte Anzahl an Seiten pro Blatt aus.
 5. Wählen Sie die richtigen Optionen für **Seitenränder drucken**, **Seitenreihenfolge** und **Ausrichtung** aus. Klicken Sie auf **OK**, um das Dialogfeld **Dokumenteigenschaften** zu schließen.
 6. Klicken Sie im Dialogfeld **Drucken** auf **Drucken**, um den Druckjob zu drucken.

Auswählen der Papiersorte (Windows)

Beim Drucken aus einer Softwareanwendung mit Hilfe der Option **Drucken** können Sie den Papiertyp einstellen, den Sie für Ihren Druckjob verwenden. Wenn Sie zum Beispiel standardmäßig den Papiertyp A4, aber für einen bestimmten Druckjob einen anderen Papiertyp verwenden, wählen Sie diesen bestimmten Papiertyp aus.

1. Wählen Sie im Softwareprogramm die Option **Drucken** aus.
2. Wählen Sie den Drucker aus der Liste der Drucker aus, und klicken Sie anschließend auf die Schaltfläche **Eigenschaften** oder **Einstellungen**, um den Druckertreiber zu öffnen.

 **HINWEIS:** Der Name der Schaltfläche variiert je nach Softwareprogramm.

In Windows 10, 8.1 und 8 unterscheiden sich die Anwendungen in Layout und Funktionen von den nachfolgend beschriebenen Desktop-Anwendungen. Um von einer Startanzeigeanwendung auf die Druckfunktion zuzugreifen, gehen Sie folgendermaßen vor:

- **Windows 10:** Wählen Sie **Drucken** aus, und wählen Sie anschließend den Drucker.
- **Windows 8.1 oder 8:** Wählen Sie **Geräte** und dann **Drucken** aus, und wählen Sie anschließend den Drucker.

-
3. Klicken Sie auf die Registerkarte **Papier/Qualität**.
 4. Wählen Sie aus der Dropdown-Liste **Papiersorte** die Papiersorte aus.

5. Klicken Sie auf **OK**, um das Dialogfeld **Dokumenteigenschaften** zu schließen. Klicken Sie im Dialogfeld **Drucken** auf **Drucken**, um den Druckjob zu drucken.

Wenn das Fach konfiguriert werden muss, wird eine Meldung zur Fachkonfiguration auf dem Druckerbedienfeld angezeigt.

6. Legen Sie Papier der angegebenen Sorte und mit dem angegebenen Papierformat in das Fach ein, und schließen Sie das Fach.
7. Berühren Sie die Schaltfläche **OK**, um die erkannten Spezifikationen (Format und Sorte) anzunehmen, oder berühren Sie **Ändern**, um ein anderes Papierformat bzw. eine andere Papiersorte auszuwählen.
8. Wählen Sie das korrekte Papierformat und die korrekte Papiersorte aus, und berühren Sie **OK**.

Weitere Druckaufgaben

Suchen Sie im Web nach Informationen zu allgemeinen Druckaufgaben.

Wechseln Sie zur Website <http://www.hp.com/support/ljE72500MFP> oder <http://www.hp.com/support/colorljE77800MFP>.

Es sind Anweisungen für bestimmte Druckaufgaben wie den folgenden verfügbar:

- Erstellen und Verwenden von Druckverknüpfungen
- Wählen eines Papierformats oder Verwenden eines benutzerdefinierten Papierformats
- Auswählen der Seitenausrichtung
- Erstellen einer Broschüre
- Größenanpassung eines Dokuments an ein ausgewähltes Papierformat
- Drucken der ersten oder letzten Seite eines Dokuments auf anderem Papier
- Drucken von Wasserzeichen auf ein Dokument

Druckaufträge (macOS)

Drucken Sie über die HP Drucksoftware für macOS, z. B. Drucken auf beiden Seiten oder Drucken mehrerer Seiten auf ein Blatt.

- [Druckanleitung \(macOS\)](#)
- [Automatischer beidseitiger Druck \(macOS\)](#)
- [Manueller beidseitiger Druck \(macOS\)](#)
- [Drucken mehrerer Seiten pro Blatt \(macOS\)](#)
- [Auswählen des Papiertyps \(macOS\)](#)
- [Weitere Druckaufgaben](#)

Druckanleitung (macOS)

Verwenden Sie die Option zum **Drucken** aus einer Softwareanwendung heraus, um den Drucker und grundlegende Optionen für Ihren Druckjob auszuwählen.

Die folgende Vorgehensweise beschreibt den grundlegenden Druckvorgang für macOS.

1. Klicken Sie auf das Menü **Datei** und dann auf **Drucken**.
2. Wählen Sie den Drucker aus.
3. Klicken Sie auf **Details anzeigen** oder **Kopien und Seiten**, und wählen Sie weitere Menüs aus, um die Druckeinstellungen zu konfigurieren.



HINWEIS: Der Name des Elements variiert für verschiedene Softwareprogramme.

4. Klicken Sie auf die Schaltfläche **Drucken**.

Automatischer beidseitiger Druck (macOS)

Ist in Ihrem Drucker eine automatische Duplexeinheit installiert, können Sie Papier automatisch beidseitig bedrucken lassen. Verwenden Sie ein Papierformat und einen Papiertyp, die von der Duplexeinheit unterstützt werden.



HINWEIS: Diese Informationen gelten für Drucker, die über einen automatischen Duplexer verfügen.



HINWEIS: Diese Funktion ist verfügbar, wenn Sie den HP Druckertreiber installieren. Wenn Sie AirPrint® verwenden, steht sie möglicherweise nicht zur Verfügung.

1. Klicken Sie auf das Menü **Datei** und dann auf **Drucken**.
2. Wählen Sie den Drucker aus.
3. Klicken Sie auf **Details anzeigen** oder **Kopien und Seiten**, und klicken Sie anschließend auf das Menü **Layout**.

macOS 10.14 Mojave und höher: Klicken Sie auf **Details anzeigen, Beidseitig**, und klicken Sie anschließend auf das Menü **Layout**.



HINWEIS: Der Name des Elements variiert für verschiedene Softwareprogramme.

4. Wählen Sie eine Bindungsoption aus der **zweiseitigen** Dropdown-Liste aus.
5. Klicken Sie auf die Schaltfläche **Drucken**.

Manueller beidseitiger Druck (macOS)

Wählen Sie diese Vorgehensweise für Drucker, bei denen kein automatischer Duplexer installiert ist, oder zum Drucken auf Papier, das vom Duplexer nicht unterstützt wird.

 **HINWEIS:** Diese Funktion ist verfügbar, wenn Sie den HP Druckertreiber installieren. Wenn Sie AirPrint verwenden, steht sie möglicherweise nicht zur Verfügung.

1. Klicken Sie auf das Menü **Datei** und dann auf **Drucken**.
2. Wählen Sie den Drucker aus.
3. Klicken Sie auf **Details anzeigen** oder **Kopien und Seiten**, und klicken Sie anschließend auf das Menü **Manueller Duplexdruck**.

 **HINWEIS:** Der Name des Elements variiert für verschiedene Softwareprogramme.

4. Klicken Sie auf das Feld **Manueller Duplexdruck**, und wählen Sie eine Bindungsoption aus.
5. Klicken Sie auf die Schaltfläche **Drucken**.
6. Entfernen Sie das gesamte verbleibende unbedruckte Papier aus Fach 1 des Druckers.
7. Nehmen Sie den bedruckten Stapel aus dem Ausgabefach, und legen Sie ihn mit der bedruckten Seite nach unten in das Zufuhrfach ein.
8. Wenn Sie dazu aufgefordert werden, tippen Sie auf dem Bedienfeld auf die entsprechende Schaltfläche, um fortzufahren.

Drucken mehrerer Seiten pro Blatt (macOS)

Wenn Sie aus einer Softwareanwendung mit Hilfe der **Drucken**-Option drucken, können Sie eine Option zum Drucken mehrerer Seiten auf einem einzelnen Blatt Papier auswählen. Das ist zum Beispiel dann praktisch, wenn Sie ein sehr umfangreiches Dokument drucken, aber Papier sparen möchten.

1. Klicken Sie auf das Menü **Datei** und dann auf **Drucken**.
2. Wählen Sie den Drucker aus.
3. Klicken Sie auf **Details anzeigen** oder **Kopien und Seiten**, und klicken Sie anschließend auf das Menü **Layout**.

 **HINWEIS:** Der Name des Elements variiert für verschiedene Softwareprogramme.

4. Wählen Sie in der Dropdown-Liste **Seiten pro Blatt** die Anzahl der Seiten aus, die jeweils auf ein Blatt gedruckt werden sollen.
5. Wählen Sie im Bereich **Seitenfolge** die Reihenfolge und die Position der Seiten auf dem Blatt aus.
6. Wählen Sie aus dem Menü **Ränder** die Art des Rahmens aus, der auf dem Blatt um jede Seite gedruckt werden soll.
7. Klicken Sie auf die Schaltfläche **Drucken**.

Auswählen des Papiertyps (macOS)

Beim Drucken aus einer Softwareanwendung mit Hilfe der Option **Drucken** können Sie den Papiertyp einstellen, den Sie für Ihren Druckjob verwenden. Wenn Sie zum Beispiel standardmäßig den Papiertyp A4, aber für einen bestimmten Druckjob einen anderen Papiertyp verwenden, wählen Sie diesen bestimmten Papiertyp aus.

1. Klicken Sie auf das Menü **Datei** und dann auf **Drucken**.
2. Wählen Sie den Drucker aus.
3. Klicken Sie auf **Details anzeigen** oder **Kopien und Seiten**, und klicken Sie anschließend auf das Menü **Medien und Qualität** oder das Menü **Papier/Qualität**.



HINWEIS: Der Name des Elements variiert für verschiedene Softwareprogramme.

4. Wählen Sie aus den Optionen **Medien und Qualität** oder **Papier/Qualität** aus.



HINWEIS: Diese Liste enthält die zur Verfügung stehenden Hauptoptionen. Einige Optionen sind nicht auf allen Druckern verfügbar.

- **Medientyp:** Wählen Sie die Option für die Papiersorte für den Druckjob.
 - **Druckqualität** oder **Qualität:** Wählen Sie die Auflösung für den Druckjob.
 - **Randloses Drucken:** Wählen Sie diese Option, um bis an den Rand des Papiers zu drucken.
5. Klicken Sie auf die Schaltfläche **Drucken**.

Weitere Druckaufgaben

Suchen Sie im Web nach Informationen zu allgemeinen Druckaufgaben.

Wechseln Sie zur Website <http://www.hp.com/support/ljE72500MFP> oder <http://www.hp.com/support/colorljE77800MFP>.

Es sind Anweisungen für bestimmte Druckaufgaben wie den folgenden verfügbar:

- Erstellen und Verwenden von Druckverknüpfungen
- Wählen eines Papierformats oder Verwenden eines benutzerdefinierten Papierformats
- Auswählen der Seitenausrichtung
- Erstellen einer Broschüre
- Größenanpassung eines Dokuments an ein ausgewähltes Papierformat
- Drucken der ersten oder letzten Seite eines Dokuments auf anderem Papier
- Drucken von Wasserzeichen auf ein Dokument

Speichern von Druckaufträgen im Drucker, um später oder vertraulich zu drucken

Speichern Sie Druckaufträge im Speicher des Druckers, um sie zu einem späteren Zeitpunkt zu drucken.

- [Einführung](#)
- [Erstellen eines gespeicherten Jobs \(Windows\)](#)
- [Erstellen eines gespeicherten Jobs \(macOS\)](#)
- [Drucken von gespeicherten Jobs](#)
- [Löschen gespeicherter Jobs](#)
- [Zur Auftragsabrechnung an den Drucker gesendete Informationen](#)

Einführung

Die folgenden Informationen unterbreiten Ihnen Verfahren zum Erstellen und Drucken von Dokumenten, die auf dem USB-Flash-Laufwerk gespeichert sind. Diese Jobs können zu einem späteren Zeitpunkt oder privat gedruckt werden.

Erstellen eines gespeicherten Jobs (Windows)

Speichern Sie Jobs auf dem USB-Flash-Laufwerk für privates oder späteres Drucken.

1. Wählen Sie im Softwareprogramm die Option **Drucken** aus.
2. Wählen Sie den Drucker in der Liste der Drucker aus, und wählen Sie anschließend **Eigenschaften** oder **Voreinstellungen** aus.



HINWEIS: Der Name der Schaltfläche variiert je nach Softwareprogramm.

In Windows 10, 8.1 und 8 unterscheiden sich die Anwendungen in Layout und Funktionen von den nachfolgend beschriebenen Desktop-Anwendungen. Um von einer Startanzeigenanwendung auf die Druckfunktion zuzugreifen, gehen Sie folgendermaßen vor:

- **Windows 10:** Wählen Sie **Drucken** aus, und wählen Sie anschließend den Drucker.
 - **Windows 8.1 oder 8:** Wählen Sie **Geräte** und dann **Drucken** aus, und wählen Sie anschließend den Drucker.
-
3. Klicken Sie auf die Registerkarte **Jobspeicherung**.
 4. Wählen Sie eine Option für den **Jobspeicherungsmodus** aus.
 - **Prüfen und Aufbewahren:** Drucken und prüfen Sie eine Kopie eines Jobs, um anschließend weitere Kopien zu drucken.
 - **Persönlicher Job:** Der Job wird erst gedruckt, wenn Sie ihn am Bedienfeld des Druckers abrufen. Für diesen Jobspeicherungsmodus können Sie eine der **Job privat/sicher machen**-Optionen auswählen. Wenn Sie dem Job eine persönliche Identifikationsnummer (PIN) zuweisen, müssen Sie am Bedienfeld die erforderliche PIN bereitstellen. Wenn Sie den Job verschlüsseln, müssen Sie am Bedienfeld das erforderliche Kennwort bereitstellen. Der Druckauftrag wird nach dem Drucken aus dem Speicher gelöscht und geht verloren, wenn die Stromversorgung des Druckers unterbrochen wird.

- **Schnellkopie:** Mithilfe dieser Option können Sie die gewünschte Anzahl Kopien eines Jobs drucken und eine Kopie des Jobs im Druckerspeicher speichern, um ihn zu einem späteren Zeitpunkt erneut zu drucken.
 - **Gespeicherter Job:** Diese Option ermöglicht es Ihnen, einen Job auf dem Drucker zu speichern und anderen Benutzern den Druck des Jobs jederzeit zu erlauben. Für diesen Jobspeicherungsmodus können Sie eine der **Job privat/sicher machen**-Optionen auswählen. Wenn Sie dem Job eine persönliche Identifikationsnummer (PIN) zuweisen, muss die Person, die den Job drucken möchte, am Bedienfeld die erforderliche PIN bereitstellen. Wenn Sie den Job verschlüsseln, muss die Person, die den Job drucken möchte, am Bedienfeld das erforderliche Kennwort bereitstellen.
5. Um einen benutzerdefinierten Benutzer- oder Jobnamen zu verwenden, klicken Sie auf die Schaltfläche **Benutzerdefiniert**. Geben Sie dann den Benutzer- oder Jobnamen ein.
- Entscheiden Sie sich für eine Option, falls dieser Name bereits für einen anderen gespeicherten Job vergeben ist:
- **Jobnamen + (1-99) verwenden:** Hängen Sie eine eindeutige Zahl an das Ende des Jobnamens an.
 - **Vorhandene Datei ersetzen:** Überschreiben Sie den bereits vorhandenen gespeicherten Job mit dem neuen.
6. Klicken Sie auf die Schaltfläche **OK**, um das Dialogfeld **Dokumenteigenschaften** zu schließen. Klicken Sie im Dialogfeld **Drucken** auf die Schaltfläche **Drucken**, um den Job zu drucken.

Erstellen eines gespeicherten Jobs (macOS)

Speichern Sie Jobs auf dem USB-Flash-Laufwerk für privates oder späteres Drucken.

1. Klicken Sie auf das Menü **Datei** und dann auf **Drucken**.
2. Wählen Sie den Drucker im Menü **Drucker** aus.
3. Klicken Sie auf **Details anzeigen** oder **Kopien und Seiten**, und klicken Sie anschließend auf das Menü **Manueller Duplexdruck**.



HINWEIS: Sollte das Menü **Jobspeicherung** nicht angezeigt werden, schließen Sie das Fenster „Drucken“, und öffnen Sie es erneut, damit das Menü angezeigt wird.

4. Wählen Sie in der Dropdown-Liste **Modus** den Typ des gespeicherten Jobs aus.
 - **Prüfen und Aufbewahren:** Drucken und prüfen Sie eine Kopie eines Jobs, um anschließend weitere Kopien zu drucken.
 - **Persönlicher Job:** Der Job wird erst gedruckt, wenn er über das Bedienfeld des Druckers abgerufen wird. Wenn der Job eine persönliche Identifikationsnummer (PIN) besitzt, müssen Sie am Bedienfeld die erforderliche PIN bereitstellen. Der Druckauftrag wird nach dem Drucken aus dem Speicher gelöscht und geht verloren, wenn die Stromversorgung des Druckers unterbrochen wird.
 - **Schnellkopie:** Mit Hilfe dieser Option können Sie die gewünschte Anzahl Kopien eines Jobs drucken und eine Kopie des Jobs im Gerätespeicher speichern, um ihn zu einem späteren Zeitpunkt erneut zu drucken.
 - **Gespeicherter Job:** Diese Option ermöglicht es Ihnen, einen Job auf dem Drucker zu speichern und anderen Benutzern den Druck des Jobs jederzeit zu erlauben. Wenn der Job eine persönliche Identifikationsnummer (PIN) besitzt, muss die Person, die den Job drucken möchte, am Bedienfeld die erforderliche PIN bereitstellen.

- Um einen benutzerdefinierten Benutzer- oder Jobnamen zu verwenden, klicken Sie auf die Schaltfläche **Benutzerdefiniert**. Geben Sie dann den Benutzer- oder Jobnamen ein.



HINWEIS: macOS 10.14 Mojave und höher: Der Druckertreiber enthält nicht mehr auf die Schaltfläche **Benutzerdefiniert**. Verwenden Sie die Optionen unter der **Modus** Dropdown-Liste, um den gespeicherten Job einzurichten.

Entscheiden Sie sich für eine Option, falls dieser Name bereits für einen anderen gespeicherten Job vergeben ist.

- **Jobnamen + (1-99) verwenden:** Hängen Sie eine eindeutige Zahl an das Ende des Jobnamens an.
 - **Vorhandene Datei ersetzen:** Überschreiben Sie den bereits vorhandenen gespeicherten Job mit dem neuen.
- Wenn Sie in Schritt 4 die Optionen **Gespeicherter Job** oder **Persönlicher Job** ausgewählt haben, können Sie den Job mit einer PIN schützen. Geben Sie eine vierstellige Zahl in das Feld **Zum Drucken PIN verwenden** ein. Wenn andere Personen versuchen, diesen Job zu drucken, werden sie vom Drucker aufgefordert, diese PIN-Nummer einzugeben.
 - Klicken Sie auf **Drucken**, um den Druckjob zu verarbeiten.

Drucken von gespeicherten Jobs

Führen Sie die folgenden Schritte aus, um einen Job zu drucken, der im Druckerspeicher gespeichert ist.

- Navigieren Sie auf dem Startbildschirm des Druckerbedienfelds zur Anwendung **Drucken**, und wählen Sie dann das Symbol **Drucken** aus.
- Wählen Sie **Aus Jobspeicher drucken**.
- Wählen Sie **Auswählen** aus und dann den Namen des Ordners, in dem der Job gespeichert ist.
- Wählen Sie den Namen des Jobs aus. Wenn der Job privat oder verschlüsselt ist, geben Sie die PIN oder das Kennwort ein.
- Verwenden Sie zum Einstellen der Anzahl der Kopien das Feld für die Anzahl der Exemplare in der unteren linken Ecke des Bildschirms. Geben Sie die Anzahl der zu druckenden Exemplare über das Tastenfeld ein.
- Wählen Sie „Start“ oder **Drucken** aus, um den Job zu drucken.


Löschen gespeicherter Jobs

Sie können auf dem Drucker gespeicherte Dokumente löschen, wenn sie nicht mehr benötigt werden. Sie können auch die maximale Anzahl der Jobs anpassen, die für den Drucker gespeichert werden können.

- [Löschen eines Jobs, der auf dem Drucker gespeichert ist](#)
- [Ändern des Jobspeicherlimits](#)

Löschen eines Jobs, der auf dem Drucker gespeichert ist

Verwenden Sie das Bedienfeld, um einen im Druckerspeicher gespeicherten Job zu löschen.

1. Navigieren Sie auf dem Startbildschirm des Druckerbedienfelds zur Anwendung **Drucken**, und wählen Sie dann das Symbol **Drucken** aus.
2. Wählen Sie **Aus Jobspeicher drucken**.
3. Wählen Sie **Auswählen** aus und dann den Namen des Ordners, in dem der Job gespeichert ist.
4. Wählen Sie den Namen des Jobs aus. Wenn der Job privat oder verschlüsselt ist, geben Sie die PIN oder das Kennwort ein.
5. Wählen Sie die Schaltfläche „Papierkorb“  aus, um den Job zu löschen.

Ändern des Jobspeicherlimits

Wenn ein neuer Job an den Druckerspeicher gesendet wird, überschreibt der Drucker alle vorherigen Jobs mit dem gleichen Benutzer und Jobnamen. Wenn ein Job nicht bereits unter demselben Benutzer- und Jobnamen gespeichert ist und der Drucker zusätzlichen Speicherplatz benötigt, werden andere gespeicherte Jobs gelöscht, beginnend mit dem ältesten Job.

Um die Anzahl der Aufträge zu ändern, die der Drucker speichern kann, gehen Sie wie folgt vor:

1. Navigieren Sie auf dem Startbildschirm des Druckerbedienfelds zur Anwendung **Einstellungen**, und wählen Sie dann das Symbol **Einstellungen** aus.
2. Öffnen Sie die folgenden Menüs:
 - **Kopieren/Drucken** oder **Drucken**
 - **Gespeicherte Jobs verwalten**
 - **Speicherlimit für temporäre Jobs**
3. Geben Sie die Anzahl der im Drucker zu speichernden Jobs über das Tastenfeld ein.
4. Wählen Sie **OK** oder **Fertig** aus, um die Einstellung zu speichern.

Zur Auftragsabrechnung an den Drucker gesendete Informationen

Druckaufträge, die von Treibern auf dem Client (z. B. PC) gesendet werden, senden möglicherweise personenbezogene Daten an die Druck- und Imaging-Geräte von HP. Diese Informationen können den Namen des Benutzers und des Clients enthalten, von dem der Auftrag stammt, der für die Auftragsabrechnung verwendet werden kann (wie dies vom Administrator des Druckgeräts festgelegt ist), ist jedoch nicht darauf beschränkt. Die gleichen Informationen können auch zusammen mit dem Auftrag auf dem Massenspeichergerät (z. B. Festplatte) des Druckgeräts gespeichert werden, wenn die Jobspeicherungsfunktion verwendet wird.

Drucken über ein USB-Flash-Laufwerk

Dieser Drucker bietet Direktdruck über USB. Auf diese Weise können Sie Dateien schnell drucken, ohne sie vom Computer zu senden.

- [Aktivieren des USB-Anschlusses zum Drucken](#)
- [Drucken von Dokumenten über USB](#)

Sie können standardmäßige USB-Flash-Laufwerke mit dem Drucker verwenden. Der USB-Anschluss befindet sich neben dem Bedienfeld. Es werden folgende Dateitypen unterstützt:

- .pdf
- .prn
- .pcl
- .ps
- .cht

Aktivieren des USB-Anschlusses zum Drucken

Der USB-Anschluss ist standardmäßig deaktiviert. Aktivieren Sie den USB-Anschluss, bevor Sie diese Funktion nutzen.

- [Methode 1: Aktivieren des USB-Ports über das Bedienfeld des Druckers](#)
- [Methode 2: Aktivieren des USB-Ports über den integrierten HP Webserver \(nur Drucker mit Netzwerkverbindung\)](#)

Gehen Sie anhand einer der folgenden Methoden vor, um den Anschluss zu aktualisieren.



Methode 1: Aktivieren des USB-Ports über das Bedienfeld des Druckers

Verwenden Sie das Bedienfeld des Druckers, um den USB-Anschluss zum Drucken zu aktivieren.

1. Navigieren Sie auf dem Startbildschirm des Druckerbedienfelds zur Anwendung [Einstellungen](#), und wählen Sie dann das Symbol [Einstellungen](#) aus.
2. Öffnen Sie die folgenden Menüs:
 - [Kopieren/Drucken](#) oder [Drucken](#)
 - [USB-Gerät aktivieren](#)
3. Wählen Sie [aktiviert](#), um den USB-Port zu aktivieren.

Methode 2: Aktivieren des USB-Ports über den integrierten HP Webserver (nur Drucker mit Netzwerkverbindung)

Verwenden Sie den integrierten HP Webserver, um den USB-Anschluss zum Drucken zu aktivieren.

1. Wählen Sie auf dem Startbildschirm des Druckerbedienfelds das Symbol „Informationen“  aus, und wählen Sie dann das Symbol „Netzwerk“  aus, um die IP-Adresse oder den Hostnamen anzuzeigen.
2. Öffnen Sie einen Webbrowser, und geben Sie in der Adresszeile die IP-Adresse genau so ein, wie sie auf dem Druckerbedienfeld angezeigt wird. Drücken Sie auf der Computertastatur die [Eingabetaste](#). Der integrierte HP Webserver wird geöffnet.



HINWEIS: Wenn beim Versuch, den integrierten Webserver zu öffnen, im Webbrowser die Nachricht **Es besteht ein Problem mit dem Sicherheitszertifikat der Website** angezeigt wird, klicken Sie auf **Laden dieser Website fortsetzen (nicht empfohlen)**.

Wenn Sie **Laden dieser Website fortsetzen (nicht empfohlen)** auswählen, hat dies für den Computer beim Navigieren im integrierten Webserver für den HP Drucker keine negativen Auswirkungen.

3. Wählen Sie die Registerkarte **Kopieren/Drucken** für MFP-Modelle oder die Registerkarte **Drucken** für SFP-Modelle aus.
4. Wählen Sie im Menü auf der linken Seite **Einst. für Drucken von USB-Laufwerk** aus.
5. Wählen Sie **Druck von USB-Laufwerk aktivieren** aus.
6. Klicken Sie auf **Übernehmen**.

Drucken von Dokumenten über USB

Drucken Sie Dokumente von einem USB-Flash-Laufwerk.

1. Verbinden Sie das USB-Flash-Laufwerk mit dem Direktzugriff-USB-Anschluss.




HINWEIS: Möglicherweise ist der Anschluss abgedeckt. Bei einigen Druckern kann die Abdeckung aufgeklappt werden. Bei anderen Druckern muss die Abdeckung gerade herausgezogen werden.

2. Navigieren Sie auf dem Startbildschirm des Druckerbedienfelds zur Anwendung **Drucken**, und wählen Sie dann das Symbol **Drucken** aus.
3. Wählen Sie **Drucken von USB-Laufwerk** aus.
4. Wählen Sie **Auswählen** und dann den Namen des zu druckenden Dokuments aus, und wählen Sie dann **Auswählen**.



HINWEIS: Das Dokument kann ein Ordner sein. Öffnen Sie die erforderlichen Ordner.

5. Um die Anzahl der Kopien zu ändern, berühren Sie das Feld links neben der Schaltfläche **Drucken** und geben dann die Anzahl der Kopien über das Tastenfeld ein, das sich öffnet. Wählen Sie die Schaltfläche „Schließen“  aus, um das Tastenfeld zu schließen.
6. Wählen Sie **Drucken**, um das Dokument zu drucken.

Drucken über den High-Speed USB 2.0-Anschluss (kabelgebunden)

Dieser Drucker ist mit einem High-Speed USB 2.0-Anschluss für kabelgebundenen USB-Druck ausgestattet. Der Anschluss befindet sich im Bereich der Schnittstellenanschlüsse und ist standardmäßig deaktiviert.

- [Methode 1: Aktivieren des High-Speed USB 2.0-Anschlusses über die Menüs des Druckerbedienfelds](#)
- [Methode 2: Aktivieren des High-Speed USB 2.0-Anschlusses über den integrierten HP Webserver \(nur Drucker mit Netzwerkverbindung\)](#)

Verwenden Sie eine der folgenden Methoden, um den High-Speed USB 2.0-Anschluss zu aktivieren. Sobald der Anschluss aktiviert ist, installieren Sie die Gerätesoftware, um über diesen Anschluss zu drucken.



Methode 1: Aktivieren des High-Speed USB 2.0-Anschlusses über die Menüs des Druckerbedienfelds


Verwenden Sie das Bedienfeld, um den Anschluss zu aktivieren.


1. Navigieren Sie auf dem Startbildschirm des Druckerbedienfelds zur Anwendung [Einstellungen](#), und wählen Sie dann das Symbol [Einstellungen](#) aus.
2. Öffnen Sie die folgenden Menüs:
 - [Allgemein](#)
 - [USB-Gerät aktivieren](#)
3. Wählen Sie die Option [Aktiviert](#).

Methode 2: Aktivieren des High-Speed USB 2.0-Anschlusses über den integrierten HP Webserver (nur Drucker mit Netzwerkverbindung)

Verwenden Sie den integrierten HP Webserver, um den Anschluss zu aktivieren.

1. Ermitteln Sie die IP-Adresse des Druckers. Wählen Sie auf dem Startbildschirm des Druckerbedienfelds die Schaltfläche „Informationen“  und anschließend das Symbol „Netzwerk“  aus, um die IP-Adresse oder den Hostnamen anzuzeigen.
2. Öffnen Sie einen Webbrowser, und geben Sie in der Adresszeile die IP-Adresse genau so ein, wie sie auf dem Druckerbedienfeld angezeigt wird. Drücken Sie auf der Computertastatur die [Eingabetaste](#). Der integrierte Webserver wird geöffnet.

 <https://10.10.XX.XXX/>

 **HINWEIS:** Wenn eine Meldung angezeigt wird, dass der Zugriff auf die Webseite eventuell nicht sicher ist, wählen Sie die Option zum Weiterleiten auf die Website. Der Computer wird durch den Zugriff auf diese Website nicht beschädigt.

3. Wählen Sie die Registerkarte **Sicherheit** aus.
4. Wählen Sie auf der linken Seite des Bildschirms **Allgemeine Sicherheit** aus.
5. Blättern Sie nach unten zu **Hardware-Anschlüsse**, und aktivieren Sie das Kontrollkästchen, um beide Optionen zu aktivieren:

- USB-Gerät aktivieren
 - Plug & Play für Host-USB aktivieren
6. Klicken Sie auf **Übernehmen**.

5 Kopieren

Erstellen Sie Kopien mit dem Drucker, erfahren Sie, wie Sie ein beidseitig bedrucktes Dokument kopieren, und finden Sie Informationen zu weiteren Kopieraufgaben im Internet.

- [Erstellen einer Kopie](#)
- [Beidseitiges Kopieren \(Duplex\)](#)
- [Weitere Kopieraufgaben](#)

Videos zur Unterstützung finden Sie unter www.hp.com/videos/a3.

Die folgenden Informationen sind zum Zeitpunkt der Veröffentlichung richtig. Aktuelle Informationen finden Sie unter <http://www.hp.com/support/ljE72500MFP> oder <http://www.hp.com/support/colorljE77800MFP>.

Weitere Informationen:

Die HP Kompletthilfe für den Drucker beinhaltet die folgenden Informationen:


- Installieren und Konfigurieren
- Lernen und Verwenden
- Lösen von Problemen
- Herunterladen von Software- und Firmware-Aktualisierungen
- Beitritt zu Support-Foren
- Suchen nach Garantie- und Zulassungsinformationen

Erstellen einer Kopie

Kopieren Sie ein Dokument oder Bild über das Scannerglas oder den automatischen Vorlageneinzug.

1. Legen Sie das Dokument mit der zu scannenden Seite nach unten auf das Scannerglas oder mit der zu scannenden Seite nach oben in den Vorlageneinzug, und passen Sie die Papierführungen an das Dokument an.
2. Navigieren Sie auf dem Startbildschirm des Druckerbedienfelds zur Anwendung **Kopieren**, und wählen Sie dann das Symbol **Kopieren** aus.
3. Wählen Sie im Bereich **Optionen** die Anzahl der Kopien aus.
4. Wählen Sie **Optimierung Text/Bild**, um eine Optimierung für den zu kopierenden Bildtyp durchzuführen: Text, Grafiken oder Fotos. Wählen Sie eine der vordefinierten Optionen aus.

5. Legen Sie die mit einem gelben Dreieck gekennzeichneten Optionen fest, bevor Sie die Bildvorschau-Funktion verwenden.

 **HINWEIS:** Nach der Scan-Vorschau werden diese Optionen aus der Liste der wichtigsten **Optionen** entfernt und in der Liste der **Optionen vor dem Scannen** zusammengefasst. Um eine dieser Optionen zu ändern, werfen Sie die Vorschau, und beginnen Sie von vorne.

Die Verwendung der Vorschaufunktion ist optional.

6. Tippen Sie auf den rechten Bildschirmbereich, um eine Vorschau des Dokuments anzuzeigen. Verwenden Sie im Vorschaubildschirm die Schaltflächen auf der rechten Seite des Bildschirms, um die Vorschauoptionen anzupassen und neu anzuordnen, zu drehen, einzufügen oder Seiten zu entfernen.



Verwenden Sie diese Schaltflächen, um zwischen der beidseitigen Ansicht und der Miniaturansicht umzuschalten. In der Miniaturansicht sind mehr Optionen als in der beidseitigen Ansicht vorhanden.



Verwenden Sie diese Schaltflächen, um die ausgewählte Seite zu vergrößern oder zu verkleinern.

HINWEIS: Wählen Sie zur Verwendung dieser Schaltflächen jeweils nur eine Seite aus.



Verwenden Sie diese Schaltfläche, um die Seite um 180 Grad zu drehen.

HINWEIS: Diese Schaltfläche ist nur in der Miniaturansicht verfügbar.



Verwenden Sie diese Schaltfläche, um die ausgewählten Seiten zu löschen.

HINWEIS: Diese Schaltfläche ist nur in der Miniaturansicht verfügbar.



Verwenden Sie diese Schaltflächen, um die Seiten im Dokument neu anzuordnen. Wählen Sie eine oder mehrere Seiten, und verschieben Sie sie nach links oder rechts.

HINWEIS: Diese Schaltflächen sind nur in der Miniaturansicht verfügbar.





Über diese Schaltfläche kann dem Dokument eine Seite hinzugefügt werden. Der Drucker fordert Sie auf, weitere Seiten zu scannen.



Verwenden Sie diese Schaltfläche, um die in der Vorschau vorgenommenen Änderungen zu löschen, und beginnen Sie von vorne.


7. Wenn das Dokument bereit ist, tippen Sie auf **Start**, um den Kopiervorgang zu starten.

Beidseitiges Kopieren (Duplex)

Sie können auf beiden Seiten des Papiers kopieren oder drucken.

1. Legen Sie das Dokument mit der zu scannenden Seite nach unten auf das Scannerglas oder mit der zu scannenden Seite nach oben in den Vorlageneinzug, und passen Sie die Papierführungen an das Dokument an.
2. Navigieren Sie auf dem Startbildschirm des Druckerbedienfelds zur Anwendung **Kopieren**, und wählen Sie dann das Symbol **Kopieren** aus.
3. Wählen Sie im Bereich **Optionen Originalseiten**, und wählen Sie dann die Option aus, die das Originaldokument beschreibt:
 - Mit **Automatisch erkennen** kann erkannt werden, ob das Original ein- oder beidseitig bedruckt ist.
 - Verwenden Sie **Einseitig** für Originale, die einseitig bedruckt sind.
 - Verwenden Sie **Beidseitig (Buchstil)** für Originale, die am linken/rechten Rand der Seite umgeschlagen werden, wie Bücher. Wenn es sich um ein Bild im Hochformat handelt, wird die Ausgabe an der langen Kante der Seite umgedreht. Wenn es sich um ein Bild im Querformat handelt, wird die Ausgabe an der kurzen Kante der Seite umgedreht.
 - Verwenden Sie **Beidseitig (Kalenderstil)** für Originale, die am oberen/unteren Rand der Seite umgeschlagen werden, wie Kalender. Wenn es sich um ein Bild im Hochformat handelt, wird die Ausgabe an der kurzen Kante der Seite umgedreht. Wenn es sich um ein Bild im Querformat handelt, wird die Ausgabe an der langen Kante der Seite umgedreht.
4. Wählen Sie „Ausgabeseiten“, und wählen Sie dann eine der folgenden Optionen:
 - **Originalgröße**: Die Ausgabe wird das Format des Originals haben. Wenn das Original beispielsweise einseitig ist, wird auch die Ausgabe einseitig sein. Wenn der Administrator jedoch einseitigen Druck eingeschränkt hat und das Original einseitig ist, wird die Ausgabe beidseitig im Buchstil sein.
 - **Einseitig**: Die Ausgabe wird einseitig sein. Wenn der Administrator jedoch einseitigen Druck eingeschränkt hat, wird die Ausgabe beidseitig im Buchstil sein.
 - **Beidseitig (Buchstil)**: Die Ausgabe wird am rechten/linken Rand der Seite umgedreht, wie ein Buch. Wenn es sich um ein Bild im Hochformat handelt, wird die Ausgabe an der langen Kante der Seite umgedreht. Wenn es sich um ein Bild im Querformat handelt, wird die Ausgabe an der kurzen Kante der Seite umgedreht.
 - **Beidseitig (Kalenderstil)**: Die Ausgabe wird am oberen/unteren Rand der Seite umgedreht, wie ein Kalender. Wenn es sich um ein Bild im Hochformat handelt, wird die Ausgabe an der kurzen Kante der Seite umgedreht. Wenn es sich um ein Bild im Querformat handelt, wird die Ausgabe an der langen Kante der Seite umgedreht.

5. Legen Sie die mit einem gelben Dreieck gekennzeichneten Optionen fest, bevor Sie die Bildvorschau-Funktion verwenden.

 **HINWEIS:** Nach der Scan-Vorschau werden diese Optionen aus der Liste der wichtigsten **Optionen** entfernt und in der Liste der **Optionen vor dem Scannen** zusammengefasst. Um eine dieser Optionen zu ändern, werfen Sie die Vorschau, und beginnen Sie von vorne.

Die Verwendung der Vorschaufunktion ist optional.

6. Tippen Sie auf den rechten Bildschirmbereich, um eine Vorschau des Dokuments anzuzeigen. Verwenden Sie im Vorschaubildschirm die Schaltflächen auf der rechten Seite des Bildschirms, um die Vorschauoptionen anzupassen und neu anzuordnen, zu drehen, einzufügen oder Seiten zu entfernen.



Verwenden Sie diese Schaltflächen, um zwischen der beidseitigen Ansicht und der Miniaturansicht umzuschalten. In der Miniaturansicht sind mehr Optionen als in der beidseitigen Ansicht vorhanden.



Verwenden Sie diese Schaltflächen, um die ausgewählte Seite zu vergrößern oder zu verkleinern.

HINWEIS: Wählen Sie zur Verwendung dieser Schaltflächen jeweils nur eine Seite aus.



Verwenden Sie diese Schaltfläche, um die Seite um 180 Grad zu drehen.

HINWEIS: Diese Schaltfläche ist nur in der Miniaturansicht verfügbar.



Verwenden Sie diese Schaltfläche, um die ausgewählten Seiten zu löschen.

HINWEIS: Diese Schaltfläche ist nur in der Miniaturansicht verfügbar.



Verwenden Sie diese Schaltflächen, um die Seiten im Dokument neu anzuordnen. Wählen Sie eine oder mehrere Seiten, und verschieben Sie sie nach links oder rechts.

HINWEIS: Diese Schaltflächen sind nur in der Miniaturansicht verfügbar.





Über diese Schaltfläche kann dem Dokument eine Seite hinzugefügt werden. Der Drucker fordert Sie auf, weitere Seiten zu scannen.



Verwenden Sie diese Schaltfläche, um die in der Vorschau vorgenommenen Änderungen zu löschen, und beginnen Sie von vorne.

7. Wenn das Dokument bereit ist, tippen Sie auf **Start**, um den Kopiervorgang zu starten.

Weitere Kopieraufgaben

Suchen Sie nach Informationen im Web für allgemeine Aufgaben zu kopieren.

Wechseln Sie zur Website <http://www.hp.com/support/ljE72500MFP> oder <http://www.hp.com/support/colorljE77800MFP>.

Anleitungen zum Durchführen von Kopieraufgaben wie den folgenden sind verfügbar:

- Kopieren oder Scannen von Seiten aus Büchern oder anderen gebundenen Dokumenten
- Kopieren von Dokumenten mit Mischformaten
- Kopieren oder Scannen beider Seiten eines Ausweises
- Kopieren oder Scannen eines Dokuments im Broschürenformat

6 Scannen

Scannen Sie über die Software, oder scannen Sie direkt an eine E-Mail, auf ein USB-Flash-Laufwerk, in einen Netzwerkordner oder in ein anderes Ziel.

- [Einrichten der Funktion „Scannen an E-Mail“](#)
- [Einrichten der Funktion „Scannen in Netzwerkordner“](#)
- [Einrichten von Scannen nach SharePoint®](#)
- [Einrichten der Funktion „Scannen auf USB-Laufwerk“](#)
- [Scannen an E-Mail](#)
- [Scannen in Jobspeicher](#)
- [Scannen in Netzwerkordner](#)
- [Scannen nach SharePoint](#)
- [Scannen auf ein USB-Laufwerk](#)
- [Verwenden von HP JetAdvantage-Unternehmenslösungen](#)
- [Weitere Scanaufgaben](#)

Videos zur Unterstützung finden Sie unter www.hp.com/videos/a3.

Die folgenden Informationen sind zum Zeitpunkt der Veröffentlichung richtig. Aktuelle Informationen finden Sie unter <http://www.hp.com/support/ljE72500MFP> oder <http://www.hp.com/support/colorljE77800MFP>.

Weitere Informationen:

Die HP Kompletthilfe für den Drucker beinhaltet die folgenden Informationen:

- Installieren und Konfigurieren
- Lernen und Verwenden
- Lösen von Problemen
- Herunterladen von Software- und Firmware-Aktualisierungen
- Beitritt zu Support-Foren
- Suchen nach Garantie- und Zulassungsinformationen

Einrichten der Funktion „Scannen an E-Mail“

Der Drucker verfügt über eine Funktion, mit der Dokumente gescannt und an eine oder mehrere E-Mail-Adressen gesendet werden können.

- [Einführung](#)
- [Vorbereitungen](#)
- [Schritt 1: Zugriff auf den integrierten HP Web Server \(EWS\)](#)
- [Schritt 2: Konfigurieren der Netzwerkidentifikationseinstellungen](#)
- [Schritt 3: Konfigurieren der Funktion „An E-Mail senden“](#)
- [Schritt 4: Konfigurieren der Schnelleinstellungen \(optional\)](#)
- [Schritt 5: Einrichten der Funktion „An E-Mail senden“ für die Verwendung mit Office 365 Outlook \(optional\)](#)

Einführung

Damit diese Scanfunktion verwendet werden kann, muss der Drucker mit einem Netzwerk verbunden sein. Die Funktion ist jedoch erst verfügbar, nachdem sie konfiguriert wurde. Es gibt zwei Methoden zum Konfigurieren der Funktion „Scannen an E-Mail“: den **Assistenten zum Einrichten der Funktion „Scannen an E-Mail“** für die Basiskonfiguration und **E-Mail-Einrichtung** für die erweiterte Konfiguration.

Im Folgenden wird erläutert, wie Sie die Funktion „Scannen an E-Mail“ einrichten.

Vorbereitungen

Um die Funktion Scannen in E-Mail einzurichten, muss der Drucker über eine aktive Netzwerkverbindung verfügen.



Administratoren benötigen die folgenden Informationen, bevor sie mit dem Konfigurationsvorgang beginnen.

- Administratorzugriff auf den Drucker
- DNS-Suffix (z. B. firmenname.com)
- SMTP-Server (z. B. smtp.mycompany.com)





HINWEIS: Wenn Sie den SMTP-Servernamen, die SMTP-Servernummer oder die Authentifizierungsinformationen nicht kennen, wenden Sie sich an den E-Mail-/Internetanbieter oder den Systemadministrator, um diese Informationen zu erhalten. SMTP-Servernamen und -Portnamen können in der Regel über eine Suche im Internet gefunden werden. Verwenden Sie für die Suche zum Beispiel Begriffe wie „Gmail smtp server name“ oder „Yahoo smtp server name“.


- Authentifizierungsanforderungen des SMTP-Servers für ausgehende E-Mail-Nachrichten, einschließlich des ggf. zur Authentifizierung verwendeten Benutzernamens und Kennworts.

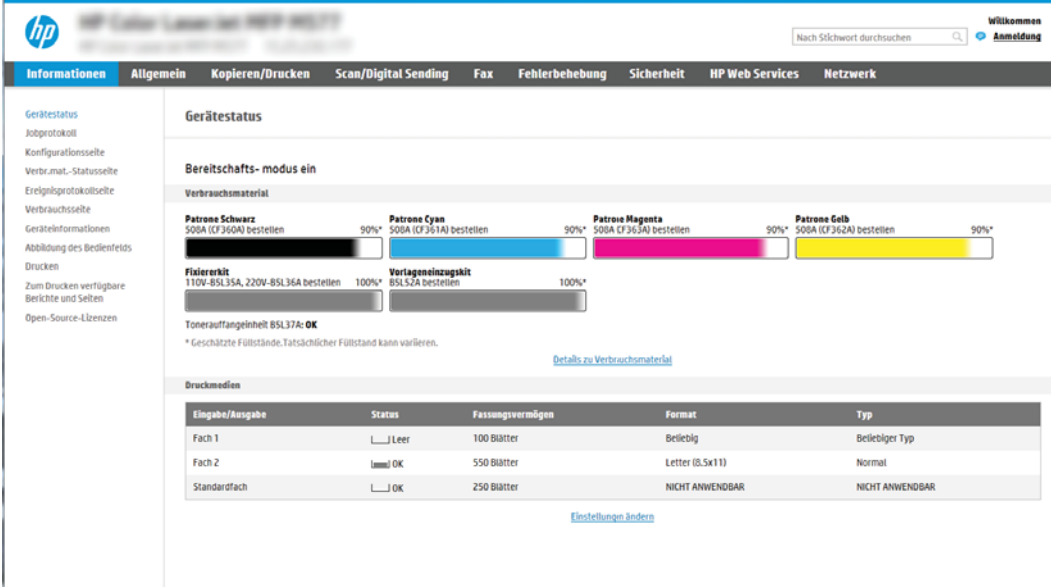
 **HINWEIS:** Informationen zu den Limits für das digitale Senden für Ihr E-Mail-Konto finden Sie in der Dokumentation Ihres E-Mail-Diensteanbieters. Einige Anbieter sperren Ihr Konto möglicherweise vorübergehend, wenn Sie das Sendelimit überschreiten.

Schritt 1: Zugriff auf den integrierten HP Web Server (EWS)

Öffnen Sie den integrierten Webserver, um mit dem Einrichtungsvorgang zu beginnen.

1. Berühren Sie auf dem Startbildschirm des Druckerbedienfelds das Symbol „Informationen“ , und berühren Sie dann das Symbol „Netzwerk“ , um die IP-Adresse oder den Hostnamen anzuzeigen.
2. Öffnen Sie einen Webbrowser. Geben Sie die IP-Adresse oder den Hostnamen genau so in die Adresszeile ein, wie sie bzw. er auf dem Bedienfeld des Druckers angezeigt wird. Drücken Sie auf der Computertastatur die **Eingabetaste**. Der integrierte Webserver wird geöffnet.

 **HINWEIS:** Wenn eine Meldung angezeigt wird, dass der Zugriff auf die Webseite eventuell nicht sicher ist, wählen Sie die Option zum Weiterleiten auf die Website. Der Computer wird durch den Zugriff auf diese Website nicht beschädigt.



The screenshot displays the HP EWS interface. The top navigation bar includes: Informationen, Allgemein, Kopieren/Drucken, Scan/Digital Sending, Fax, Fehlerbehebung, Sicherheit, HP Web Services, and Netzwerk. The main content area is titled "Gerätestatus" and shows the following information:


- Bereitschafts- modus ein**
- Verbrauchsmaterial:** Four progress bars for toner levels: Patrone Schwarz (50%*), Patrone Cyan (90%*), Patrone Magenta (90%*), and Patrone Gelb (90%*). Each bar includes a "bestellen" link and a model number (e.g., 500A (CF360A)).
- Füllerskizze:** Two progress bars for paper capacity: 110V-85L35A, 220V-85L36A (100%*) and 85L52A (100%*).
- Tonerauffangeneinheit 85L37A: OK**
- * Geschätzte Füllstände. Tatsächlicher Füllstand kann variieren.
- [Details zu Verbrauchsmaterial](#)
- Druckmedien:** A table showing tray configurations.

| Eingabe/Ausgabe | Status | Fassungsvermögen | Format | Typ |
|-----------------|--|------------------|-----------------|-----------------|
| Fach 1 | <input type="checkbox"/> Leer | 100 Blätter | Beliebig | Beliebiger Typ |
| Fach 2 | <input checked="" type="checkbox"/> OK | 550 Blätter | Letter (8,5x11) | Normal |
| Standardfach | <input type="checkbox"/> OK | 250 Blätter | NICHT ANWENDBAR | NICHT ANWENDBAR |


[Einstellungen ändern](#)

Schritt 2: Konfigurieren der Netzwerkidentifikationseinstellungen

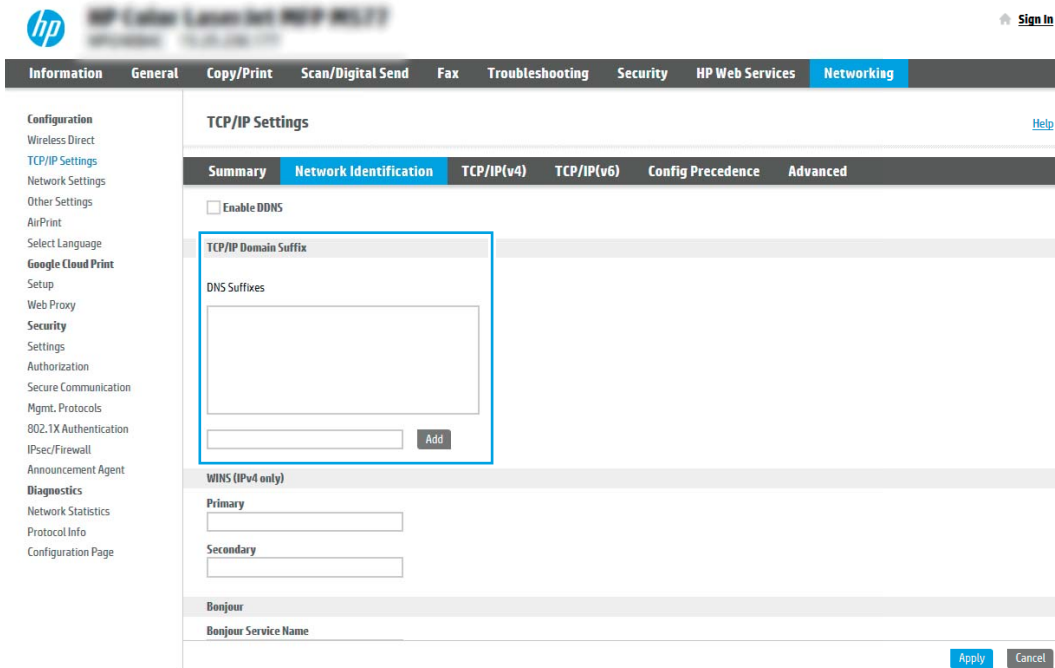
Konfigurieren Sie die erweiterten Einstellungen zur Netzwerkidentifikation.

 **HINWEIS:** Das Konfigurieren der E-Mail-Einrichtung auf der Registerkarte **Netzwerk** ist ein Prozess für fortgeschrittene Benutzer, bei dem möglicherweise die Unterstützung durch einen Systemadministrator erforderlich ist.

1. Klicken Sie im oberen Navigationsbereich von EWS auf die Registerkarte **Netzwerk**.

 **HINWEIS:** Informationen zum Konfigurieren der Netzwerkeinstellungen für die Verwendung mit Office 365 finden Sie in [Schritt 5: Einrichten der Funktion „An E-Mail senden“ für die Verwendung mit Office 365 Outlook \(optional\) auf Seite 99](#)

2. Klicken Sie im linken Navigationsfenster auf **TCP/IP-Einstellungen**. Für den Zugriff auf die Registerkarte **Netzwerkidentifikation** des integrierten Webservers ist möglicherweise ein Benutzername/Kennwort erforderlich.
3. Klicken Sie im Dialogfeld **TCP/IP-Einstellungen** auf die Registerkarte **Netzwerkidentifikation**.
4. Wenn DNS im Netzwerk erforderlich ist, prüfen Sie im Bereich **TCP/IP-Domänen-Suffix**, ob das DNS-Suffix für den E-Mail-Client, den Sie verwenden, aufgeführt ist. DNS-Suffixe haben folgendes Format: *firmenname.com*, *gmail.com* usw.



 **HINWEIS:** Wenn das Suffix des Domännennamens nicht eingerichtet ist, verwenden Sie die IP-Adresse.

5. Klicken Sie auf **Übernehmen**.
6. Klicken Sie auf **OK**.

Schritt 3: Konfigurieren der Funktion „An E-Mail senden“

Es gibt zwei Optionen zum Konfigurieren der Funktion „An E-Mail senden“: den **Einrichtungsassistenten für E-Mail** für die Basiskonfiguration und **E-Mail-Einrichtung** für die erweiterte Konfiguration. Verwenden Sie die folgenden Optionen, um die Funktion „An E-Mail senden“ zu konfigurieren:


- [Methode 1: Basiskonfiguration mit dem Einrichtungsassistenten für E-Mail](#)
- [Methode 2: Erweiterte Konfiguration mit der E-Mail-Einrichtung](#)

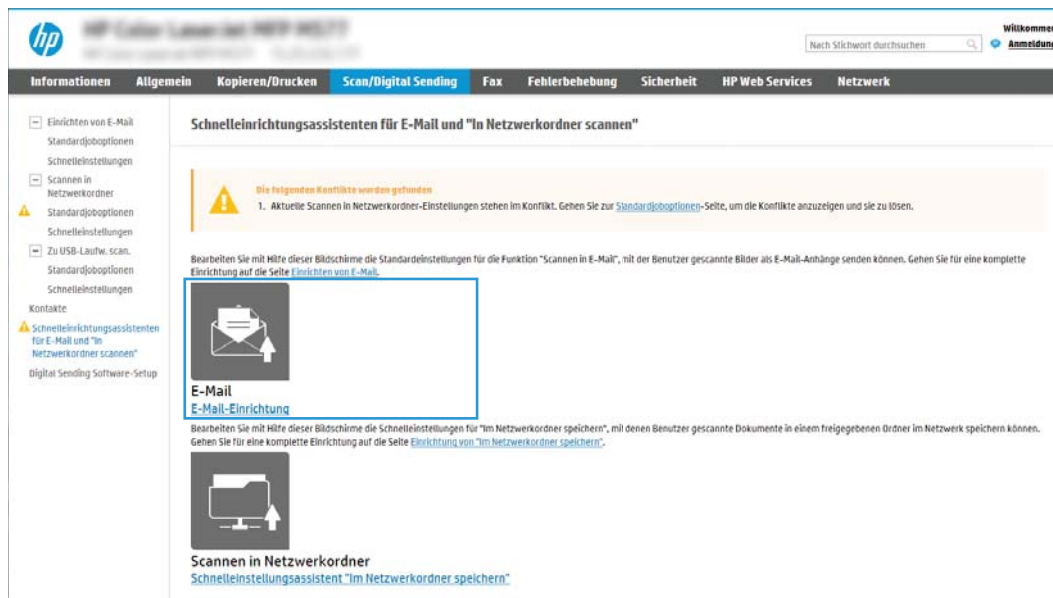
Methode 1: Basiskonfiguration mit dem Einrichtungsassistenten für E-Mail

Durchführung der Basiskonfiguration mit dem Einrichtungsassistenten für E-Mail.

Bei dieser Option wird der **Einrichtungsassistent für E-Mail** im integrierten HP Webserver (EWS) für die Basiskonfiguration geöffnet.

1. Klicken Sie im oberen Navigationsbereich des integrierten Webservers auf die Registerkarte **Scannen/Digital Sending**.
2. Klicken Sie im linken Navigationsbereich auf **Schnelleinrichtungsassistenten für E-Mail und „Scannen in Netzwerkordner“**.
3. Klicken Sie im Dialogfeld **Schnelleinrichtungsassistenten für E-Mail und „Scannen in Netzwerkordner“** auf den Link **E-Mail-Einrichtung**.

 **HINWEIS:** Wenn in einer Meldung angezeigt wird, dass die Funktion Funktion „Scannen in E-Mail“ deaktiviert ist, klicken Sie auf **Weiter**, um mit der Konfiguration fortzufahren und nach Abschluss die Funktion „Scannen in E-Mail“ zu aktivieren.



4. Wählen Sie im Dialogfeld **E-Mail-Server konfigurieren (SMTP)** eine der folgenden Optionen aus, und führen Sie die entsprechenden Schritte aus:

Option 1: Einen Server verwenden, der bereits für E-Mails genutzt wird

- ▲ Wählen Sie die Option **Einen Server verwenden, der bereits für E-Mails genutzt wird** aus, und klicken Sie dann auf **Weiter**.



HINWEIS: Diese Option sucht nur innerhalb der Firewall nach SMTP-Servern für ausgehende E-Mails.

Option 2: Netzwerk nach dem Server für ausgehende E-Mails durchsuchen

- a. Wählen Sie die Option **Netzwerk nach dem Server für ausgehende E-Mails durchsuchen** aus, und klicken Sie dann auf **Weiter**.
- b. Wählen Sie den entsprechenden Server aus der Liste **E-Mail-Server konfigurieren (SMTP)** aus, und klicken Sie dann auf **Weiter**.
- c. Wählen Sie die Option aus, mit der die Authentifizierungsanforderungen des Servers beschrieben werden:
 - **Keine Serverauthentifizierung erforderlich:** Wählen Sie **Keine Serverauthentifizierung erforderlich** aus, und klicken Sie dann auf **Weiter**.
– ODER –
 - **Server erfordert Authentifizierung:** Wählen Sie in der Dropdown-Liste eine Authentifizierungsoption aus:
 - **Für die Verbindung nach der Anmeldung über das Bedienfeld Benutzer-Anmeldeinformationen verwenden:** Wählen Sie die Option **Für die Verbindung nach der Anmeldung über das Bedienfeld Benutzer-Anmeldeinformationen verwenden** aus, und klicken Sie dann auf **Weiter**.
– ODER –
 - **Immer diese Anmeldedaten verwenden:** Wählen Sie die Option **Immer diese Anmeldedaten verwenden** aus, geben Sie den **Benutzernamen** und das **Kenntwort** ein, und klicken Sie dann auf **Weiter**.

Option 3: SMTP-Server hinzufügen

- a. Wählen Sie **SMTP-Server hinzufügen** aus.
- b. Geben Sie den **Servernamen** und die **Portnummer** ein, und klicken Sie auf **Weiter**.



HINWEIS: In den meisten Fällen muss die Standardportnummer nicht geändert werden.



HINWEIS: Wenn Sie einen gehosteten SMTP-Dienst wie Gmail verwenden, überprüfen Sie die SMTP-Adresse, die Portnummer und die SSL-Einstellungen auf der Website des Dienstbieters oder über andere Quellen. Bei Gmail ist die SMTP-Adresse in der Regel „smtp.gmail.com“, die Portnummer ist 465, und SSL sollte aktiviert sein.

Informieren Sie sich in Online-Quellen darüber, ob diese Servereinstellungen zum Zeitpunkt der Konfiguration aktuell und gültig sind.

- c. Wählen Sie die entsprechende Option für die Serverauthentifizierung aus:
 - **Keine Serverauthentifizierung erforderlich:** Wählen Sie **Keine Serverauthentifizierung erforderlich** aus, und klicken Sie dann auf **Weiter**.
– ODER –
 - **Server erfordert Authentifizierung:** Wählen Sie in der Dropdown-Liste **Server erfordert Authentifizierung** eine Option aus:

- Für die Verbindung nach der Anmeldung über das Bedienfeld Benutzer-Anmeldeinformationen verwenden: Wählen Sie die Option Für die Verbindung nach der Anmeldung über das Bedienfeld Benutzer-Anmeldeinformationen verwenden aus, und klicken Sie dann auf Weiter.
- ODER –
- Immer diese Anmeldedaten verwenden: Wählen Sie die Option Immer diese Anmeldedaten verwenden aus, geben Sie den Benutzernamen und das Kennwort ein, und klicken Sie dann auf Weiter.
5. Geben Sie im Dialogfeld **E-Mail-Einstellungen konfigurieren** die folgenden Informationen zur E-Mail-Adresse des Absenders ein, und klicken Sie dann auf **Weiter**.



HINWEIS: Wenn Sie die Felder **Von**, **Betreff** und **Nachricht** einrichten und das Kontrollkästchen **Kann vom Benutzer bearbeitet werden** nicht aktiviert ist, können die Benutzer diese Felder während des Sendens einer E-Mail vom Bedienfeld des Druckers aus nicht bearbeiten.

| Option | Beschreibung |
|----------------------------------|--|
| Von (Erforderlich) | Wählen Sie eine der folgenden Optionen aus der Dropdown-Liste Von aus: <ul style="list-style-type: none"> ● Benutzeradresse (Anmeldung erforderlich) ● Standardadresse für „Von“: Geben Sie eine Standard-E-Mail-Adresse und einen Anzeigenamen in die Felder Standard-E-Mail-Adresse für „Von“ und Standardanzeigename ein. <p>HINWEIS: Erstellen Sie ein E-Mail-Konto für den Drucker, und verwenden Sie diese Adresse als Standard-E-Mail-Adresse.</p> <p>HINWEIS: Richten Sie die E-Mail-Funktion so ein, dass sich Benutzer vor der Verwendung zuerst anmelden müssen. Auf diese Weise wird verhindert, dass Benutzer E-Mails von einer Adresse senden, die nicht ihre eigene ist.</p> |
| Betreff (Optional) | Geben Sie eine Standard-Betreffzeile für die E-Mail-Nachrichten ein. |
| Meldung (Optional) | Erstellen Sie eine benutzerdefinierte Nachricht. Um diese Nachricht für alle von dem Drucker gesendeten E-Mails zu verwenden, deaktivieren Sie das Kontrollkästchen Kann vom Benutzer bearbeitet werden für Nachricht . |

6. Legen Sie im Bereich **Dateiscaneinstellungen konfigurieren** die Standardeinstellungen für das Scannen fest, und klicken Sie dann auf **Weiter**.

| Option | Beschreibung |
|-----------------|--|
| Dateityp | Wählen Sie den Standarddateityp für das gescannte Dokument aus: <ul style="list-style-type: none"> ● PDF ● JPEG ● TIFF ● MTIFF ● XPS ● PDF/A |

| Option | Beschreibung |
|-------------------------|---|
| Farbe/Schwarz | <p>Wählen Sie die Standard-Farbeinstellung für das gescannte Dokument aus:</p> <ul style="list-style-type: none"> • Farbe • Schwarz • Schwarz/Grau • Automatisch erkennen |
| Qualität und Dateigröße | <p>Wählen Sie die Standard-Ausgabequalität für das gescannte Dokument aus:</p> <ul style="list-style-type: none"> • Gering (kleine Datei) • Mittel • Hoch (große Datei) |
| Auflösung | <p>Wählen Sie die Standardscanauflösung für das gescannte Dokument aus:</p> <ul style="list-style-type: none"> • 75 dpi • 150 dpi • 200 dpi • 300 dpi • 400 dpi • 600 dpi |

- Überprüfen Sie die Angaben im Bereich **Übersicht**, und klicken Sie dann auf **Fertig stellen**, um die Einrichtung abzuschließen.

Methode 2: Erweiterte Konfiguration mit der E-Mail-Einrichtung

Führen Sie die erweiterte E-Mail-Einrichtung über den integrierten Webserver (EWS) durch.

- Klicken Sie im oberen Navigationsbereich des integrierten Webserver auf die Registerkarte **Scannen/Digital Sending**, und klicken Sie dann im linken Navigationsbereich auf **E-Mail-Einrichtung**.




HINWEIS: Standardmäßig werden auf der Seite „E-Mail-Einrichtung“ die grundlegenden Einstellungen zum Einrichten der Funktion „Scannen an E-Mail“ angezeigt. Um auf zusätzliche Einstellungen zuzugreifen, klicken Sie am unteren Rand der Seite auf die Schaltfläche **Erweiterte Einstellungen**.

2. Aktivieren Sie im Dialogfeld **E-Mail-Einrichtung** das Kontrollkästchen **„An E-Mail senden“** aktivieren. Wenn dieses Kontrollkästchen nicht aktiviert ist, ist die Funktion auf dem Bedienfeld des Druckers nicht verfügbar.


The screenshot shows the HP web interface for configuring email settings. The page title is "Einrichten von E-Mail > Standardjoboptionen". A checkbox labeled "Scannen in E-Mail aktivieren" is highlighted with a red box. Below it, there are sections for "Server für ausgehende E-Mails (SMTP)" and "Adress- und Nachrichtenfeldsteuerung".


3. Führen Sie im Bereich **Ausgehende E-Mail-Server (SMTP)** die Schritte für eine der folgenden Optionen aus:


- Wählen Sie einen der angezeigten Server aus.
- Klicken Sie auf **Hinzufügen**, um den SMTP-Assistenten zu starten.
 1. Wählen Sie im SMTP-Assistenten eine der folgenden Optionen aus.
 - **Option 1: Ich kenne Adresse/Hostnamen des SMTP-Servers:** Geben Sie die Adresse eines SMTP-Servers ein, und klicken Sie auf **Weiter**
 - **Option 2:** Geben Sie die Adresse des SMTP-Servers ein, wählen Sie **Netzwerk nach dem Server für ausgehende E-Mails durchsuchen** aus, und klicken Sie dann auf **Weiter**. Wählen Sie den Server aus, und klicken Sie dann auf **Weiter**.

 **HINWEIS:** Wenn bereits ein SMTP-Server für einen anderen Drucker erstellt wurde, wird die Option **Einen Server verwenden, der bereits von einer anderen Funktion genutzt wird** angezeigt. Wählen Sie diese Option aus, und konfigurieren Sie sie so, dass sie für E-Mails genutzt wird.

2. Legen Sie im Dialogfeld **Grundlegende Informationen für die Verbindung zum Server festlegen** die gewünschten Optionen fest, und klicken Sie dann auf **Weiter**.


 **HINWEIS:** Bei einigen Servern treten Probleme beim Senden und Empfangen von mehr als 5 MB großen E-Mails auf. Diese Probleme können verhindert werden, indem im Feld **Teilen von E-Mails mit einer Größe über (MB)** eine Zahl eingegeben wird.

 **HINWEIS:** In den meisten Fällen muss die Standardportnummer nicht geändert werden. Bei Verwendung der Option SMTP-SSL-Protokoll aktivieren muss jedoch Port 587 verwendet werden.


 **HINWEIS:** Wenn Sie Google™ Gmail als E-Mail-Service verwenden, aktivieren Sie das Kontrollkästchen **SMTP-SSL-Protokoll aktivieren**. Bei Gmail ist die SMTP-Adresse in der Regel „smtp.gmail.com“, die Portnummer ist 465, und SSL sollte aktiviert sein.

Informieren Sie sich in Online-Quellen darüber, ob diese Servereinstellungen zum Zeitpunkt der Konfiguration aktuell und gültig sind.

3. Wählen Sie im Dialogfeld **Server-Authentifizierungsanforderungen** die Option aus, mit der die Authentifizierungsanforderungen des Servers beschrieben werden:
 - **Keine Serverauthentifizierung erforderlich**, und klicken Sie dann auf **Weiter**.
 - **Serverauthentifizierung erforderlich**
 - Wählen Sie im Dropdown-Feld die Option **Verwenden Sie die Benutzer-Anmeldeinformationen, um die Verbindung nach der Anmeldung in der Systemsteuerung herzustellen** aus, und klicken Sie dann auf **Weiter**.
 - Wählen Sie im Dropdown-Feld **Immer diese Anmeldedaten verwenden** aus, geben Sie den **Benutzernamen** und das **Kennwort** ein, und klicken Sie dann auf **Weiter**.

 **HINWEIS:** Wenn Sie die Anmeldeinformationen eines angemeldeten Benutzers verwenden, legen Sie fest, dass für den Zugriff auf E-Mails die Anmeldung des Benutzers auf dem Bedienfeld des Druckers erforderlich ist. Lehnen Sie den Gastzugriff auf E-Mails ab, indem Sie das Kontrollkästchen für E-Mails auf der Registerkarte **Sicherheit** im Dialogfeld **Zugriffssteuerung** im Bereich **Anmelde- und Berechtigungsrichtlinien** in der Spalte **Gerätégast** deaktivieren. Das Symbol in dem Kästchen ändert sich von einem Häkchen in ein Schloss.

4. Wählen Sie im Dialogfeld **Serververwendung** die Druckerfunktionen aus, die E-Mails über diesen SMTP-Server senden sollen, und klicken Sie dann auf die Schaltfläche **Weiter**.

 **HINWEIS:** Wenn der Server eine Authentifizierung erfordert, sind ein Benutzername und ein Kennwort für das Senden automatischer Warnmeldungen und Berichte vom Drucker erforderlich.

5. Geben Sie im Dialogfeld **Zusammenfassung und Test** eine gültige E-Mail-Adresse in das Feld **Test-E-Mail senden an** ein, und klicken Sie danach auf **Testen**.
6. Prüfen Sie, ob alle Einstellungen korrekt sind, und klicken Sie dann auf **Fertig stellen**, um die Einrichtung des Servers für ausgehende E-Mail-Nachrichten abzuschließen.

4. Geben Sie im Bereich **Adress- und Nachrichtefeld-Steuerung** eine Einstellung **Aus**: sowie eine der anderen optionalen Einstellungen ein.

Einstellungen im Bereich **Adress- und Nachrichtefeldsteuerung**:

| Komponente | Beschreibung |
|--|--|
| Adressfeldbeschränkungen¹ | <p>Legen Sie fest, ob Benutzer nur E-Mail-Adressen aus einem Adressbuch auswählen können oder ob E-Mail-Adressen auch manuell eingegeben werden können.</p> <p>ACHTUNG: Falls Benutzer müssen aus Adressbuch wählen ausgewählt ist und die Adressfelder auch auf Kann vom Benutzer bearbeitet werden gesetzt sind, werden durch die Änderungen dieser bearbeitbaren Felder auch die entsprechenden Werte im Adressbuch geändert.</p> <p>Um zu verhindern, dass die Benutzer Kontakte im Adressbuch im Bedienfeld des Druckers ändern, wechseln Sie zur Seite Zugriffssteuerung auf der Registerkarte Sicherheit und untersagen den Gastzugriff auf Adressbuchänderungen.</p> |
| Ungültige E-Mail-Adressenformate zulassen¹ | Wählen Sie diese Option aus, um ein ungültiges E-Mail-Adressformat zuzulassen. |
| Kann vom Benutzer bearbeitet werden | <p>Wenn die Standard-E-Mail-Adresse und der Standard-Anzeigename für alle von diesem Drucker gesendeten E-Mails verwendet werden sollen (es sei denn, ein Benutzer ist angemeldet), deaktivieren Sie das Kontrollkästchen Kann vom Benutzer bearbeitet werden.</p> <p>Wenn Sie die Adressfelder einrichten und das Kontrollkästchen Kann vom Benutzer bearbeitet werden nicht aktiviert ist, können die Benutzer diese Felder während des Sendens einer E-Mail vom Bedienfeld des Druckers aus nicht bearbeiten. Für die Funktion zum Senden der E-Mail an den Absender deaktivieren Sie das Kontrollkästchen Kann vom Benutzer bearbeitet werden für alle Adressfelder, einschließlich der Felder Von:An:CC: und BCC:, und legen Sie dann fest, dass die Benutzer E-Mails Von: ihrer eigenen E-Mail-Adresse An: ihre eigene E-Mail-Adresse senden.</p> |
| Standardadresse für „Von“: und Standard-Anzeigename: | <p>Geben Sie eine E-Mail-Adresse und einen Namen zur Verwendung für die Von:-Adresse für die E-Mail-Nachricht an.</p> <p>HINWEIS: Erstellen Sie ein E-Mail-Konto für den Drucker, und verwenden Sie diese Adresse als Standard-E-Mail-Adresse.</p> <p>HINWEIS: Richten Sie die E-Mail-Funktion so ein, dass sich Benutzer vor der Verwendung zuerst anmelden müssen. Auf diese Weise wird verhindert, dass Benutzer E-Mails von einer Adresse senden, die nicht ihre eigene ist.</p> |
| An:¹ | Geben Sie eine E-Mail-Adresse für „An:“ (Empfänger) ein. |
| CC:¹ | Geben Sie eine CC-E-Mail-Adresse für E-Mails ein. |
| BCC:¹ | Geben Sie eine BCC-E-Mail-Adresse für E-Mails ein. |
| Betreff: | Geben Sie eine Standard-Betreffzeile für die E-Mail-Nachrichten ein. |
| Nachricht: | Erstellen Sie eine benutzerdefinierte Nachricht. Um diese Nachricht für alle vom Drucker gesendeten E-Mails zu verwenden, deaktivieren Sie das Kontrollkästchen Kann vom Benutzer bearbeitet werden für Nachricht: . |

¹ Diese Einstellung ist nur auf der Seite „Erweiterte Einstellungen“ verfügbar.

5. Legen Sie im Bereich **Signaturen und Verschlüsselung** die Signatur- und Verschlüsselungseinstellungen fest.

 **HINWEIS:** Diese Einstellungen sind nur auf der Seite „Erweiterte Einstellungen“ verfügbar.

Einstellungen im Bereich **Signatur und Verschlüsselung**:

| Komponente | Beschreibung |
|--|---|
| Signatur | Legen Sie fest, ob das Sicherheitszertifikat signiert werden soll. Aktivieren Sie das Kontrollkästchen Kann vom Benutzer bearbeitet werden , damit diese Einstellung im Bedienfeld des Druckers bearbeitet werden kann. |
| Hash-Algorithmus | Wählen Sie den Algorithmus zum Signieren des Zertifikats aus. |
| Verschlüsselung | Legen Sie fest, ob die E-Mail verschlüsselt werden soll. Aktivieren Sie das Kontrollkästchen Kann vom Benutzer bearbeitet werden , damit diese Einstellung im Bedienfeld des Druckers bearbeitet werden kann. |
| Verschlüsselungsalgorithmus | Wählen Sie den Algorithmus zum Verschlüsseln der E-Mail aus. |
| Attribut für öffentlichen Schlüssel des Empfängers | Geben Sie an, welches Attribut verwendet werden soll, um das Zertifikat für den öffentlichen Schlüssel des Empfängers von LDAP abzurufen. |
| Verwenden Sie das öffentliche Schlüsselzertifikat des Empfängers, um diesen zu verifizieren | Wählen Sie diese Einstellung aus, um das Zertifikat für den öffentlichen Schlüssel des Empfängers zum Überprüfen des Empfängers zu verwenden. |

- Legen Sie im Bereich **Benachrichtigungseinstellungen** fest, wann Benutzer Benachrichtigungen über gesendete E-Mails erhalten. Standardmäßig wird dafür die E-Mail-Adresse des angemeldeten Benutzers verwendet. Wenn die E-Mail-Adresse des Empfängers leer ist, wird keine Benachrichtigung gesendet.
- Legen Sie im Bereich **Scaneinstellungen** die Standardeinstellungen für das Scannen fest.



HINWEIS: Diese Einstellungen sind nur auf der Seite „Erweiterte Einstellungen“ verfügbar.

Scaneinstellungen:

| Komponente | Beschreibung |
|--------------------------------|---|
| Vorlagenformat | Wählen Sie das Seitenformat des Originaldokuments aus. |
| Originalseiten | Geben Sie an, ob das Originaldokument einseitig oder doppelseitig bedruckt ist. |
| Optimierung Text/Bild | Wählen Sie diese Einstellung aus, um die Ausgabe für bestimmte Inhaltsarten zu optimieren. |
| Ausrichtung des Inhalts | Legen Sie fest, wie der Inhalt des Originaldokuments auf der Seite positioniert wird. Hochformat oder Querformat . |
| Hintergrundbereinigung | Wählen Sie einen Wert aus, um blasse Bilder im Hintergrund oder eine helle Hintergrundfarbe zu entfernen. |
| Helligkeit | Wählen Sie einen Wert aus, um die Helligkeit der Datei anzupassen. |
| Kontrast | Wählen Sie einen Wert aus, um den Kontrast der Datei anzupassen. |
| Schärfe | Wählen Sie einen Wert aus, um die Schärfe der Datei anzupassen. |
| Bildvorschau | Wählen Sie aus, ob eine Vorschau des Jobs angezeigt werden muss oder optional ist, oder deaktivieren Sie die Vorschau. |
| Zuschneideoptionen | Legen Sie fest, ob ein Job zugeschnitten werden darf, und geben Sie die Zuschneideoption an. |
| Kanten löschen | Wählen Sie diese Einstellung aus, um die Breite der Ränder entlang der Kante festzulegen, die gelöscht werden sollen - und zwar in Zoll oder Millimeter für die Vorderseite und die Rückseite eines Jobs. |

8. Legen Sie im Bereich **Dateieinstellungen** die standardmäßigen Dateieinstellungen fest.

Dateieinstellungen:

| Komponente | Beschreibung |
|--|---|
| Dateinamen-Präfix¹ | Hiermit können Sie das Standardpräfix des Dateinamens festlegen, das für Dateien verwendet wird, die in einem Netzwerkordner gespeichert werden. |
| Dateiname | Standarddateiname für die zu speichernde Datei. Aktivieren Sie das Kontrollkästchen Kann vom Benutzer bearbeitet werden , damit diese Einstellung im Bedienfeld des Druckers bearbeitet werden kann. |
| Dateinamen-Suffix¹ | Hiermit können Sie das Standardsuffix des Dateinamens festlegen, das für Dateien verwendet wird, die in einem Netzwerkordner gespeichert werden. Doppeltes Standardsuffix für den Dateinamen [Dateiname]_JJJMMTTT |
| Dateinamen-Vorschau¹ | Geben Sie einen Dateinamen ein, und klicken Sie dann auf die Schaltfläche Vorschau aktualisieren . |
| Dateinummernformat¹ | Wählen Sie für den Fall, dass der Job in mehrere Dateien unterteilt wird, ein Dateinamenformat aus. |
| Nummerierung hinzufügen, falls Job nur aus einer Datei besteht (Bsp.: _1–1)¹ | Wählen Sie diese Einstellung aus, um die Nummerierung zu einem Dateinamen hinzuzufügen, wenn der Job nur aus einer Datei anstelle von mehreren Dateien besteht. |
| Dateityp | Wählen Sie das Dateiformat für die gespeicherte Datei aus. Aktivieren Sie das Kontrollkästchen Kann vom Benutzer bearbeitet werden , damit diese Einstellung im Bedienfeld des Druckers bearbeitet werden kann. |
| Hohe Komprimierung (kleinere Datei)¹ | Wählen Sie diese Einstellung zum Komprimieren der gescannten Datei aus. Dadurch verringert sich die Dateigröße. Der Scanvorgang für eine Datei mit hoher Komprimierung dauert jedoch möglicherweise länger als der für eine Datei mit normaler Komprimierung. |
| PDF-Verschlüsselung¹ | Wenn es sich bei der Datei um eine PDF-Datei handelt, wird mit dieser Funktion die PDF-Ausgabedatei verschlüsselt. Als Teil der Verschlüsselung muss ein Kennwort festgelegt werden. Mit demselben Kennwort kann die Datei dann geöffnet werden. Der Benutzer wird aufgefordert, ein Kennwort einzugeben, bevor er den Job scannt, wenn nicht bereits vor Beginn des Prozesses ein Kennwort festgelegt wurde. |
| Auflösung | Legen Sie die Auflösung für die Datei fest. Bilder höherer Auflösung verfügen über mehr dpi (Punkte pro Zoll) und sind daher detailgenauer. Bilder mit geringerer Auflösung verfügen über weniger dpi (Punkte pro Zoll) und sind weniger detailgenau, die Datei benötigt jedoch weniger Speicherplatz. |
| Qualität und Dateigröße | Wählen Sie die Qualität der Datei aus. Dateien mit qualitativ hochwertigen Bildern sind größer als solche mit qualitativ schlechteren Bildern und benötigen mehr Zeit zum Senden. |
| Farbe/Schwarz | Geben Sie an, ob die Kopien in Farbe, Schwarz und Graustufen oder nur in Schwarz gedruckt werden. |
| Leere Seiten unterdrücken¹ | Wenn die Option Leere Seiten unterdrücken aktiviert ist, werden leere Seiten ignoriert. |
| Mehrere Dateien erstellen¹ | Aktivieren Sie diese Einstellung, um Seiten basierend auf einer festgelegten maximalen Seitenanzahl pro Datei in separate Dateien zu scannen. |

¹ Diese Einstellung ist nur auf der Seite „Erweiterte Einstellungen“ verfügbar.

9. Überprüfen Sie, ob die gewählten Optionen korrekt sind, und klicken Sie dann auf **Übernehmen**, um die Einrichtung abzuschließen.

Schritt 4: Konfigurieren der Schnelleinstellungen (optional)

Konfigurieren Sie die Schnelleinstellungen für den Drucker. Schnelleinstellungen sind Jobs, auf die der Benutzer schnell zugreifen kann, indem er sie auf dem Startbildschirm oder über die zugehörige Anwendung am Drucker auswählt.

1. Klicken Sie im Bereich **E-Mail-Einrichtung** im linken Navigationsbereich auf **Schnelleinstellungen**.
2. Wählen Sie eine der folgenden Optionen:
 - Wählen Sie in der Tabelle eine vorhandene Schnelleinstellung unter „Schnelleinstellungen – Anwendung“ aus.

– ODER –
 - Klicken Sie auf **Hinzufügen**, um den Assistenten für Schnelleinstellungen aufzurufen.
3. Wenn Sie **Hinzufügen** ausgewählt haben, wird die Seite **Einrichten der Schnelleinstellungen** geöffnet. Geben Sie die folgenden Informationen an:
 - **Name der Schnelleinstellung:** Geben Sie einen Titel für die neue Schnelleinstellung ein.
 - **Beschreibung der Schnelleinstellung:** Geben Sie eine Beschreibung für die Schnelleinstellung ein.
 - **Startoption der Schnelleinstellung:** Um festzulegen, wie die Schnelleinstellung gestartet wird, klicken Sie entweder auf **Anwendung eingeben, dann „Start“ drücken** oder auf **Sofort beginnen, wenn auf Startbildschirm ausgewählt**.
4. Definieren Sie die folgenden Einstellungen für die Schnelleinstellung: Adress- und Nachrichtenfeldsteuerung, Signatur und Verschlüsselung, Benachrichtigungseinstellungen, Scaneinstellungen, Dateieinstellungen.
5. Klicken Sie auf **Fertig stellen**, um die Schnelleinstellung zu speichern.

Schritt 5: Einrichten der Funktion „An E-Mail senden“ für die Verwendung mit Office 365 Outlook (optional)

Richten Sie die Funktion „An E-Mail senden“ ein, um E-Mails aus einem Office 365 Outlook-Konto zu senden.

- [Einführung](#)
- [Konfigurieren des Servers für ausgehende E-Mails \(SMTP\), um E-Mails über ein Office 365 Outlook-Konto zu senden](#)

Einführung

Microsoft Office 365 Outlook ist ein cloudbasiertes E-Mail-System von Microsoft, das den SMTP-Server (Simple Mail Transfer Protocol) von Microsoft zum Senden oder Empfangen von E-Mails verwendet. Führen Sie die folgenden Schritte aus, um das Senden von E-Mails mit einem Office 365 Outlook-Konto über das Bedienfeld des Druckers zu ermöglichen.



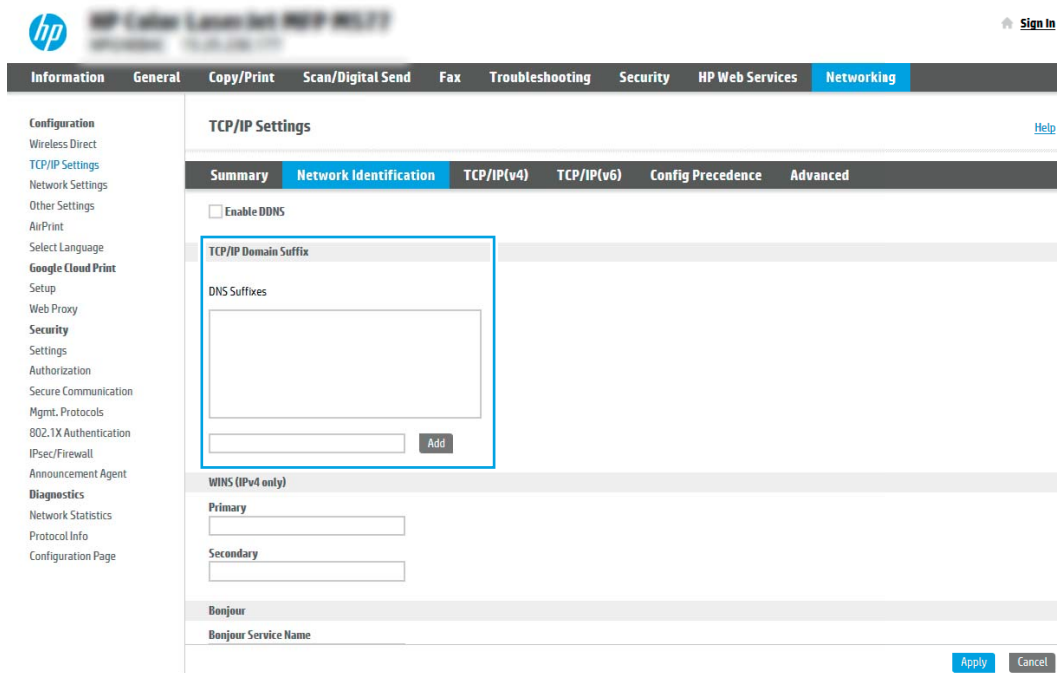
HINWEIS: Sie benötigen eine E-Mail-Adresse und ein Konto für Office 365 Outlook, um die Einstellungen im EWS zu konfigurieren.

Konfigurieren des Servers für ausgehende E-Mails (SMTP), um E-Mails über ein Office 365 Outlook-Konto zu senden

Konfigurieren Sie den Server für ausgehende E-Mails mit dem folgenden Verfahren.

1. Klicken Sie im oberen Navigationsbereich von EWS auf die Registerkarte **Netzwerk**.
2. Klicken Sie im linken Navigationsfenster auf **TCP/IP-Einstellungen**.
3. Klicken Sie im Bereich **TCP/IP-Einstellungen** auf die Registerkarte **Netzwerkidentifikation**.

4. Wenn DNS im Netzwerk erforderlich ist, prüfen Sie im Bereich **TCP/IP-Domänen-Suffix**, ob das DNS-Suffix für den E-Mail-Client, den Sie verwenden, aufgeführt ist. DNS-Suffixe haben folgendes Format: *firmenname.com*, Gmail.com usw.



The screenshot shows the HP ePrint Web Services interface. The top navigation bar includes 'Information', 'General', 'Copy/Print', 'Scan/Digital Send', 'Fax', 'Troubleshooting', 'Security', 'HP Web Services', and 'Networking'. The left sidebar lists various configuration options under categories like 'Configuration', 'Security', and 'Diagnostics'. The main content area is titled 'TCP/IP Settings' and has several tabs: 'Summary', 'Network Identification', 'TCP/IP(v4)', 'TCP/IP(v6)', 'Config Precedence', and 'Advanced'. The 'Network Identification' tab is active. Under this tab, there is a checkbox for 'Enable DDNS'. Below that is the 'TCP/IP Domain Suffix' section, which contains a 'DNS Suffixes' list and an 'Add' button. The 'WINS (IPv4 only)' section has 'Primary' and 'Secondary' input fields. The 'Bonjour' section has a 'Bonjour Service Name' input field. At the bottom right, there are 'Apply' and 'Cancel' buttons.

 **HINWEIS:** Wenn das Suffix des Domänennamens nicht eingerichtet ist, verwenden Sie die IP-Adresse.

5. Klicken Sie auf **Übernehmen**.
6. Klicken Sie auf die Registerkarte **Scannen/Digital Sending**.
7. Klicken Sie im linken Navigationsbereich auf **E-Mail-Einrichtung**.

8. Aktivieren Sie auf der Seite **E-Mail-Einrichtung** das Kontrollkästchen **„An E-Mail senden“ aktivieren**. Wenn dieses Kontrollkästchen nicht verfügbar ist, ist die Funktion auf dem Bedienfeld des Druckers nicht verfügbar.

The screenshot shows the HP web interface for configuring email settings. The main heading is "Einrichten von E-Mail > Standardjoboptionen". A checkbox labeled "Scannen in E-Mail aktivieren" is highlighted with a red box. Below this, there is a section for "Server für ausgehende E-Mails (SMTP)" with a "Hinzufügen..." button. Further down, there is a section for "Adress- und Nachrichtenfeldsteuerung" with various input fields and checkboxes.

9. Klicken Sie im Bereich **Server für ausgehende E-Mails (SMTP)** auf **Hinzufügen**, um den SMTP-Assistenten zu starten.
10. Geben Sie im Feld **Ich kenne Adresse/Hostnamen des SMTP-Servers** die Adresse smtp.onoffice.com ein, und klicken Sie dann auf **Weiter**.
11. Geben Sie im Dialogfeld **Grundlegende Informationen für die Verbindung zum Server festlegen** im Feld **Portnummer** den Wert **587** ein.

HINWEIS: Bei einigen Servern treten Probleme beim Senden und Empfangen von mehr als 5 MB großen E-Mails auf. Diese Probleme können verhindert werden, indem im Feld **Teilen von E-Mails mit einer Größe über (MB)** eine Zahl eingegeben wird.

12. Aktivieren Sie das Kontrollkästchen **SMTP-SSL-Protokoll aktivieren**, und klicken Sie dann auf **Weiter**.
13. Geben Sie im Dialogfeld **Server-Authentifizierungsanforderungen** die folgenden Informationen ein:
- Wählen Sie **Server erfordert Authentifizierung** aus.
 - Wählen Sie in der Dropdown-Liste die Option **Immer diese Anmeldedaten verwenden** aus.
 - Geben Sie im Feld **Benutzername** die E-Mail-Adresse für Office 365 Outlook ein.
 - Geben Sie im Feld **Kennwort** das Kennwort für das Office 365 Outlook-Konto ein, und klicken Sie dann auf **Weiter**.
14. Wählen Sie im Dialogfeld **Serververwendung** die Druckerfunktionen aus, die E-Mails über diesen SMTP-Server senden sollen, und klicken Sie dann auf die Schaltfläche **Weiter**.
15. Geben Sie im Dialogfeld **Zusammenfassung und Test** eine gültige E-Mail-Adresse in das Feld **Test-E-Mail senden an** ein, und klicken Sie danach auf **Testen**.
16. Prüfen Sie, ob alle Einstellungen korrekt sind, und klicken Sie dann auf **Fertig stellen**, um die Einrichtung des Servers für ausgehende E-Mail-Nachrichten abzuschließen.

Einrichten der Funktion „Scannen in Netzwerkordner“

Richten Sie die Funktion „Scannen in Netzwerkordner“ zum Scannen von Dokumenten direkt in einen Netzwerkordner ein.

- [Einführung](#)
- [Vorbereitungen](#)
- [Schritt 1: Zugriff auf den integrierten HP Web Server \(EWS\)](#)
- [Schritt 2: Einrichten der Funktion „Scannen in Netzwerkordner“](#)

Einführung

In diesem Dokument wird erläutert, wie Sie die Funktion „Scannen in Netzwerkordner“ aktivieren und konfigurieren. Der Drucker verfügt über eine Funktion, mit der Dokumente gescannt und in einem Netzwerkordner gespeichert werden können. Damit diese Scanfunktion verwendet werden kann, muss der Drucker mit einem Netzwerk verbunden sein. Die Funktion ist jedoch erst verfügbar, nachdem sie konfiguriert wurde. Es gibt zwei Methoden zum Konfigurieren der Funktion „Scannen in Netzwerkordner“: den **Assistenten für das Speichern im Netzwerkordner** für die Basiskonfiguration und **Einrichtung von „Im Netzwerkordner speichern“** für die erweiterte Konfiguration.

Vorbereitungen

Bereiten Sie die folgenden Komponenten vor, bevor Sie die Funktion „Scannen in Netzwerkordner“ einrichten.

 **HINWEIS:** Um die Funktion „Scannen in Netzwerkordner“ einzurichten, muss der Drucker über eine aktive Netzwerkverbindung verfügen.



Administratoren benötigen die folgenden Elemente, bevor sie mit dem Konfigurationsvorgang beginnen können.


- Administratorzugriff auf den Drucker
- Den vollständig angegebenen Domännennamen (FQDN) (z. B. \\servername.us.companyname.net\scans) des Zielordners ODER die IP-Adresse des Servers (z. B. \\16.88.20.20\scans).

 **HINWEIS:** Der Begriff „Server“ bezieht sich in diesem Kontext auf den Computer, auf dem sich der freigegebene Ordner befindet.

Schritt 1: Zugriff auf den integrierten HP Web Server (EWS)

Öffnen Sie den integrierten Webserver, um mit dem Einrichtungsvorgang zu beginnen.

1. Berühren Sie auf dem Startbildschirm des Druckerbedienfelds das Symbol „Informationen“ , und berühren Sie dann das Symbol „Netzwerk“ , um die IP-Adresse oder den Hostnamen anzuzeigen.
2. Öffnen Sie einen Webbrowser. Geben Sie die IP-Adresse oder den Hostnamen genau so in die Adresszeile ein, wie sie bzw. er auf dem Bedienfeld des Druckers angezeigt wird. Drücken Sie auf der Computertastatur die **Eingabetaste**. Der integrierte Webserver wird geöffnet.

 **HINWEIS:** Wenn eine Meldung angezeigt wird, dass der Zugriff auf die Webseite eventuell nicht sicher ist, wählen Sie die Option zum Weiterleiten auf die Website. Der Computer wird durch den Zugriff auf diese Website nicht beschädigt.

HP Color LaserJet HP MFP M527Z
 Nach Stichwort durchsuchen Willkommen Anmeldung

Informationen Allgemein Kopieren/Drucken Scan/Digital Sending Fax Fehlerbehebung Sicherheit HP Web Services Netzwerk

Gerätestatus
 Jobprotokoll
 Konfigurationssseite
 Verbr.mat.-Statusseite
 Ereignisprotokollseite
 Verbrauchssseite
 Geräteinformationen
 Abbildung des Bedienfelds
 Drucken
 Zum Drucken verfügbare
 Beckhöhe und Seiten
 Open-Source-Lizenzen

Gerätestatus

Bereitschafts- modus ein

Verbrauchsmaterial

Patrone Schwarz 508A (CF360A) bestellen 90%*
Patrone Cyan 508A (CF361A) bestellen 90%*
Patrone Magenta 508A (CF363A) bestellen 90%*
Patrone Gelb 508A (CF362A) bestellen 90%*

Fluoreszierkit T10V-B5L35A, 220V-B5L36A bestellen 100%*
Verlageneinzelzugskit B5L35CA bestellen 100%*

Tonerauffangeinheit B5L37A: **OK**
 * Geschätzte Füllstände. Tatsächlicher Füllstand kann variieren.
[Details zu Verbrauchsmaterial](#)

Druckmedien

| Eingabe/Ausgabe | Status | Fassungsvermögen | Format | Typ |
|-----------------|--------|------------------|-----------------|-----------------|
| Fach 1 | Leer | 100 Blätter | Besieblig | Besiebliger Typ |
| Fach 2 | OK | 550 Blätter | Letter (8,5x11) | Normal |
| Standardfach | OK | 250 Blätter | NICHT ANWENDBAR | NICHT ANWENDBAR |

[Einstellungen ändern](#)




Schritt 2: Einrichten der Funktion „Scannen in Netzwerkordner“

Richten Sie die Funktion „Scannen in Netzwerkordner“ mithilfe einer der folgenden Methoden ein.


- [Methode 1: Verwenden des Assistenten zum Scannen in Netzwerkordner](#)
- [Methode 2: Verwenden der Einrichtung von „Scannen in Netzwerkordner“](#)


Methode 1: Verwenden des Assistenten zum Scannen in Netzwerkordner

Verwenden Sie diese Option zur grundlegenden Konfiguration der Funktion „Speichern in Netzwerkordner“ mithilfe des Einrichtungsassistenten „Scannen in Netzwerkordner“.


 **HINWEIS:** Vorbereitungen: Berühren Sie zum Anzeigen der IP-Adresse oder des Hostnamens des Druckers das Symbol „Informationen“ , und berühren Sie dann das Symbol „Netzwerk“  auf dem Bedienfeld des Druckers.

1. Klicken Sie im oberen Navigationsbereich des integrierten Webservers auf die Registerkarte **Scannen/Digital Sending**. Das Dialogfeld **Schnelleinrichtungsassistenten für E-Mail und „Scannen in Netzwerkordner“** wird geöffnet.
2. Klicken Sie im linken Navigationsbereich auf **Schnelleinrichtungsassistenten für E-Mail und „Scannen in Netzwerkordner“**.
3. Klicken Sie auf den Link für den **Assistenten für Schnelleinstellungen für das Speichern im Netzwerkordner**.
4. Klicken Sie im Dialogfeld **Schnelleinstellung für das Speichern im Netzwerkordner hinzufügen oder entfernen** auf **Hinzufügen**.

 **HINWEIS:** Schnelleinstellungen sind Jobs, auf die der Benutzer schnell zugreifen kann, indem er sie auf dem Startbildschirm des Druckers oder in der Anwendung Schnelleinstellungen auswählt.


 **HINWEIS:** Für die Funktion „Im Netzwerkordner speichern“ kann eine Mindestkonfiguration durchgeführt werden, ohne dass eine Schnelleinstellung erstellt wird. Ohne die Schnelleinstellung müssen Benutzer jedoch die Angaben zum Zielordner für jeden Scanjob im Bedienfeld des Geräts eingeben. Um Metadaten für „Im Netzwerkordner speichern“ aufnehmen zu können, ist eine Schnelleinstellung erforderlich.

5. Geben Sie im Dialogfeld **Ordner-Schnelleinstellung hinzufügen** die folgenden Informationen ein:
 - a. Geben Sie im Feld **Name der Schnelleinstellung** einen Titel ein.


 **HINWEIS:** Geben Sie einen Namen an, der für Benutzer leicht verständlich ist (z. B. „In einen Ordner scannen und speichern“).

- b. Geben Sie im Feld **Beschreibung der Schnelleinstellung** eine Beschreibung ein, die erklärt, was in der Schnelleinstellung gespeichert ist.
 - c. Klicken Sie auf **Weiter**.
6. Geben Sie im Dialogfeld **Zielordner konfigurieren** die folgenden Informationen ein:
 - a. Geben Sie im Feld **UNC-Ordnerpfad** einen Ordnerpfad ein, an den das gescannte Dokument gesendet wird.


Der Ordnerpfad kann entweder der vollqualifizierte Domänenname (FQDN) (z. B. \
servername.us.companyname.net\scans) oder die IP-Adresse des Servers (z. B. \
16.88.20.20\scans) sein. Stellen Sie sicher, dass der Ordnerpfad (z. B. \scans) dem FQDN oder der IP-
Adresse entspricht.

 **HINWEIS:** Der FQDN kann zuverlässiger sein als die IP-Adresse. Wenn der Server seine IP-Adresse über DHCP erhält, kann sich die Adresse ändern. Die Verbindung mit einer IP-Adresse ist jedoch möglicherweise schneller, da der Drucker zum Auffinden des Zielservers nicht DNS nutzen muss.

- b. Wählen Sie im Dropdown-Feld **Authentifizierungseinstellungen** eine der folgenden Optionen aus:
- Für die Verbindung nach der Anmeldung über das Bedienfeld Benutzer-Anmeldeinformationen verwenden
 - Immer diese Anmeldedaten verwenden

 **HINWEIS:** Wenn **Immer diese Anmeldedaten verwenden** ausgewählt ist, müssen ein Benutzername und ein Kennwort in die entsprechenden Felder eingegeben werden. Außerdem muss mit Hilfe von **Zugriff überprüfen** geprüft werden, ob der Drucker Zugriff auf den Ordner hat.

- c. Geben Sie im Feld **Windows-Domäne** die Windows-Domäne ein.

 **TIPP:** Um die Windows-Domäne in Windows 7 zu finden, klicken Sie auf **Start**, auf **Systemsteuerung** und dann auf **System**.

Um die Windows-Domäne in Windows 8 zu finden, klicken Sie auf **Suchen**, geben Sie im Suchfeld **System** ein, und klicken Sie dann auf **System**.

Die Domäne ist unter **Computername, Domäne und Arbeitsgruppeneinstellungen** aufgeführt.



- d. Klicken Sie auf **Weiter**.
7. Legen Sie im Dialogfeld **Dateiscaneinstellungen konfigurieren** die standardmäßigen Scaneinstellungen für die Schnelleinstellung fest, und klicken Sie dann auf **Weiter**.
8. Überprüfen Sie die Angaben im Dialogfeld **Übersicht**, und klicken Sie dann auf **Fertig stellen**.

Methode 2: Verwenden der Einrichtung von „Scannen in Netzwerkordner“

Diese Option bietet die Möglichkeit, die erweiterte Konfiguration der Funktion „Im Netzwerkordner speichern“ mit Hilfe des integrierten HP Webservers (EWS) für den Drucker durchzuführen.

- [Schritt 1: Start des Konfigurationsvorgangs](#)
- [Schritt 2: Konfigurieren der Einstellungen für „Scannen in Netzwerkordner“](#)
- [Schritt 3: Abschließen der Konfiguration](#)



HINWEIS: Vorbereitungen: Berühren Sie zum Anzeigen der IP-Adresse oder des Hostnamens des Druckers das Symbol „Informationen“ , und berühren Sie dann das Symbol „Netzwerk“  auf dem Bedienfeld des Druckers.

Schritt 1: Start des Konfigurationsvorgangs

Gehen Sie folgendermaßen vor, um mit der Einrichtung für „Scannen in Netzwerkordner“ zu beginnen.

1. Klicken Sie auf die Registerkarte **Scannen/Digital Sending**.
2. Klicken Sie im linken Navigationsmenü auf den Link **Einrichtung von „Scannen in Netzwerkordner“**.

Schritt 2: Konfigurieren der Einstellungen für „Scannen in Netzwerkordner“

Gehen Sie folgendermaßen vor, um die Einrichtung für „Scannen in Netzwerkordner“ abzuschließen.

- [Schritt 1: Start des Konfigurationsvorgangs](#)
- [Dialogfeld 1: Richten Sie den Namen der Schnelleinstellung, die Beschreibung und die Optionen für die Benutzerinteraktion am Bedienfeld ein.](#)
- [Dialogfeld 2: Ordneinstellungen](#)
- [Dialogfeld 3: Benachrichtigungseinstellungen](#)
- [Dialogfeld 4: Scan Settings \(Scaneinstellungen\)](#)
- [Dialogfeld 5: File Settings \(Dateieinstellungen\)](#)
- [Dialogfeld 6: Übersicht](#)

Schritt 1: Start des Konfigurationsvorgangs

Führen Sie folgende Schritte aus, um mit der Konfiguration zu beginnen.

1. Aktivieren Sie auf der Seite **Einrichtung von „Scannen in Netzwerkordner“** das Kontrollkästchen **„Scannen in Netzwerkordner“ aktivieren**. Wenn dieses Feld nicht aktiviert ist, ist die Funktion auf dem Bedienfeld des Druckers nicht verfügbar.
2. Klicken Sie im linken Navigationsbereich im Bereich „Scannen in Netzwerkordner“ auf **Schnelleinstellungen**. Klicken Sie auf **Hinzufügen**, um das Dialogfeld **Einrichten der Schnelleinstellungen** zu starten.



HINWEIS: Schnelleinstellungen sind Jobs, auf die der Benutzer schnell zugreifen kann, indem er sie auf dem Startbildschirm des Druckers oder in der Anwendung Schnelleinstellungen auswählt.



HINWEIS: Für die Funktion **„Scannen in Netzwerkordner“** kann eine Mindestkonfiguration durchgeführt werden, ohne dass eine Schnelleinstellung erstellt wird. Ohne die Schnelleinstellung müssen Benutzer jedoch die Angaben zum Zielordner für jeden Scanjob im Bedienfeld des Geräts eingeben. Eine Schnelleinstellung ist erforderlich, um Metadaten für die Funktion **„Scannen in Netzwerkordner“** bereitzustellen.

Nehmen Sie alle Einstellungen bei der Einrichtung der Schnelleinstellungen vor, um die Funktion **„Scannen in Netzwerkordner“** vollständig zu konfigurieren.

Dialogfeld 1: Richten Sie den Namen der Schnelleinstellung, die Beschreibung und die Optionen für die Benutzerinteraktion am Bedienfeld ein.

Legen Sie die Schnelleinstellungsdetails für die Benutzerinteraktion am Bedienfeld des Druckers fest.

Verwenden Sie das Dialogfeld **Schaltflächenposition für Schnelleinstellungen und Optionen für Benutzerinteraktion im Bedienfeld festlegen**, um festzulegen, wo die Schaltfläche **Schnelleinstellung** auf dem Bedienfeld des Druckers angezeigt wird, und um den Grad der Benutzerinteraktion auf dem Bedienfeld des Druckers zu konfigurieren.

1. Geben Sie im Feld **Name der Schnelleinstellung** einen Titel ein.



HINWEIS: Geben Sie einen Namen an, der für Benutzer leicht verständlich ist (z. B. „In einen Ordner scannen und speichern“).

2. Geben Sie im Feld **Beschreibung der Schnelleinstellung** eine Beschreibung ein, die erklärt, was in der Schnelleinstellung gespeichert ist.

3. Wählen Sie in der Liste **Startoption der Schnelleinstellung** eine der folgenden Optionen aus:

- Option 1: **Anwendung eingeben, dann „Start“ drücken**
- Option 2: **Bei Auswahl sofort starten**

Wählen Sie eine der folgenden Aufforderungsoptionen aus:

- **Aufforderung für Originalseiten**
- **Eingabeaufforderung für weitere Seiten**
- **Vorschau erzwingen**



HINWEIS: Wenn **Bei Auswahl sofort starten** ausgewählt ist, muss der Zielordner im nächsten Schritt eingegeben werden.

4. Klicken Sie auf **Weiter**.

Dialogfeld 2: Ordneinstellungen

Im Dialogfeld **Ordneinstellungen** können Sie die Ordertypen konfigurieren, an die der Drucker gescannte Dokumente sendet.

- [Konfigurieren des Zielordners für gescannte Dokumente](#)
- [Auswählen der Berechtigungen für den Zielordner](#)

Sie können unter zwei Arten von Zielordnern wählen:

- Freigegebene Ordner oder FTP-Ordner
- Persönliche freigegebene Ordner

Sie können unter zwei Arten von Ordnerberechtigungen wählen:

- Lese- und Schreibzugriff
- Nur Schreibzugriff

Nachfolgend wird beschrieben, wie die Ordneinstellungen konfiguriert werden.

The screenshot shows the HP web interface for configuring scan destinations. The top navigation bar includes 'Informationen', 'Allgemein', 'Kopieren/Drucken', 'Scan/Digital Sending', 'Fax', 'Fehlerbehebung', 'Sicherheit', 'HP Web Services', and 'Netzwerk'. The main content area is titled 'Einrichtung der Schnelleinstellungen' and contains the 'Ordneinstellungen' section. This section explains that normal free folders use simple UNC paths, while personal folders use user-specific paths. Three options are available: 1) 'In freigegebenen Ordnern oder FTP-Ordnern speichern' (selected), which includes a text input field for the destination path and 'Hinzufügen...', 'Übernehmen', and 'Abbrechen...' buttons. 2) 'In einem eigenen freigegebenen Ordner speichern', which notes that user login and specific info are required. 3) 'Nur an Ordner mit Lese- und Schreibzugriff senden' (selected), which includes a sub-option 'Ordnerzugriff vor Jobstart prüfen' (checked) and notes that jobs may fail if the folder is unavailable. A final option 'Nur an Ordner mit Schreibzugriff senden' is also present. The bottom of the page has 'Zurück', 'Weiter', 'Fertig', and 'Abbrechen' buttons.

Konfigurieren des Zielordners für gescannte Dokumente

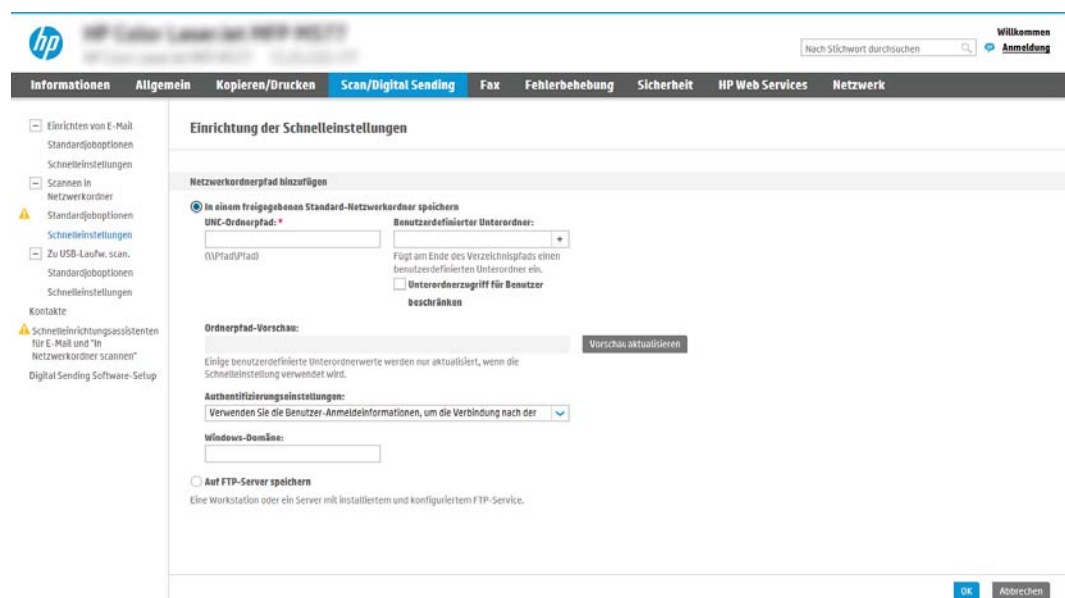
Um einen Zielordner einzurichten, wählen Sie eine der folgenden Optionen aus.

- [Option 1: Konfigurieren des Druckers, um einen freigegebenen Ordner oder FTP-Ordner zu speichern](#)
- [Option 2: Konfigurieren des Druckers zum Speichern in einem persönlichen freigegebenen Ordner](#)

Option 1: Konfigurieren des Druckers, um einen freigegebenen Ordner oder FTP-Ordner zu speichern

Führen Sie die folgenden Schritte aus, um gescannte Dokumente in einem freigegebenen Standardordner oder einem FTP-Ordner zu speichern.


1. Falls noch nicht geschehen, wählen Sie **In freigegebenen Ordnern oder FTP-Ordnern speichern** aus.
2. Klicken Sie auf **Hinzufügen**. Das Dialogfeld **Netzwerkordnerpfad hinzufügen** wird geöffnet.
3. Wählen Sie im Dialogfeld **Netzwerkordnerpfad** eine der folgenden Optionen aus:
 - Option 1: **In einem freigegebenen Standard-Netzwerkordner speichern**



 **HINWEIS:** Weitere Informationen zum Erstellen von freigegebenen Netzwerkordnern finden Sie unter [Einrichten eines freigegebenen Ordners](#) (c04431534).

1. Falls noch nicht geschehen, wählen Sie **In einem freigegebenen Standard-Netzwerkordner speichern** aus.
2. Geben Sie im Feld **UNC-Ordnerpfad** einen Ordnerpfad ein.

Der Ordnerpfad kann entweder der vollqualifizierte Domänenname (FQDN) (z. B. \servername.us.companyname.net\scans) oder die IP-Adresse des Servers (z. B. \16.88.20.20\scans) sein. Stellen Sie sicher, dass der Ordnerpfad (z. B. \scans) dem FQDN oder der IP-Adresse entspricht.

 **HINWEIS:** Der FQDN kann zuverlässiger sein als die IP-Adresse. Wenn der Server seine IP-Adresse über DHCP erhält, kann sich die Adresse ändern. Die Verbindung mit einer IP-Adresse ist jedoch möglicherweise schneller, da der Drucker zum Auffinden des Zielservers nicht DNS nutzen muss.

3. Um automatisch einen Unterordner für gescannte Dokumente im Zielordner zu erstellen, wählen Sie in der Liste **Benutzerdefinierter Unterordner** ein Format für den Unterordner aus.

Um den Zugriff auf den Unterordner für den Benutzer einzuschränken, der einen Scanjob erstellt, wählen Sie **Unterordnerzugriff für Benutzer beschränken** aus.

4. Um den vollständigen Ordnerpfad für gescannte Dokumente anzuzeigen, klicken Sie auf **Vorschau aktualisieren**.
5. Wählen Sie in der Liste **Authentifizierungseinstellungen** eine der folgenden Optionen aus:
 - **Für die Verbindung nach der Anmeldung über das Bedienfeld Benutzer-Anmeldeinformationen verwenden**
 - **Immer diese Anmeldedaten verwenden**



HINWEIS: Wenn **Immer diese Anmeldedaten verwenden** ausgewählt ist, müssen ein Benutzername und ein Kennwort in die entsprechenden Felder eingegeben werden.

6. Geben Sie im Feld **Windows-Domäne** die Windows-Domäne ein.



HINWEIS: Um die Windows-Domäne in Windows 7 zu finden, klicken Sie auf **Start**, auf **Systemsteuerung** und dann auf **System**.

Um die Windows-Domäne in Windows 8 zu finden, klicken Sie auf **Suchen**, geben Sie im Suchfeld **System** ein, und klicken Sie dann auf **System**.

Die Domäne ist unter **Computernamen, Domäne und Arbeitsgruppeneinstellungen** aufgeführt.



HINWEIS: Wenn ein freigegebener Ordner so eingerichtet wurde, dass jeder darauf zugreifen kann, müssen Werte für einen Arbeitsgruppennamen (der Standardname ist „Arbeitsgruppe“), einen Benutzernamen und ein Kennwort in die entsprechenden Felder eingegeben werden. Wenn sich der Ordner in einem Ordner eines bestimmten Benutzers und nicht in einem öffentlichen Ordner befindet, müssen der Benutzername und das Kennwort dieses Benutzers verwendet werden.




HINWEIS: Anstelle eines Computernamens könnte eine IP-Adresse erforderlich sein. Viele Home-Router können nicht gut mit Computernamen umgehen, und es gibt keinen Domain Name Server (DNS). In diesem Fall empfiehlt sich die Einrichtung einer statischen IP-Adresse auf dem freigegebenen PC, um das Problem, dass DHCP eine neue IP-Adresse zuweist, zu umgehen. Bei einem typischen Home-Router erfolgt dies durch Einrichten einer statischen IP-Adresse, die sich zwar im selben Teilnetz, aber außerhalb des DHCP-Adressbereichs befindet.

7. Klicken Sie auf **OK**.

- Option 2: **Auf FTP-Server speichern**

The screenshot shows the 'Einrichtung der Schnelleinstellungen' (Setup of Quick Settings) window in the HP Scan/Digital Sending software. The 'Auf FTP-Server speichern' (Save to FTP server) option is selected. The 'FTP-Server' field is empty, the 'Port' is set to 21, and the 'FTP-Verzeichnispfad' is empty. The 'Benutzerdefinierter Unterordner' dropdown is open, showing a list of options. The 'FTP-Übertragungsmodus' is set to 'Passiv'. There are buttons for 'Vorschau aktualisieren' (Update preview) and 'Zugriff prüfen' (Check access). At the bottom right, there are 'OK' and 'Abbrechen' (Cancel) buttons.

 **HINWEIS:** Liegt ein FTP-Standort außerhalb der Firewall, muss unter den Netzwerkeinstellungen ein Proxy-Server angegeben werden. Diese Einstellungen befinden sich auf der Registerkarte **EWS Networking** unter den erweiterten Optionen.

1. Wählen Sie **Auf FTP-Server speichern** aus.
2. Geben Sie im Feld **FTP-Server** den Namen des FTP-Servers oder die IP-Adresse ein.
3. Geben Sie im Feld **Port** die Portnummer ein.

 **HINWEIS:** In den meisten Fällen muss die Standardportnummer nicht geändert werden.

4. Um automatisch einen Unterordner für gescannte Dokumente im Zielordner zu erstellen, wählen Sie in der Liste **Benutzerdefinierter Unterordner** ein Format für den Unterordner aus.
5. Um den vollständigen Ordnerpfad für gescannte Dokumente anzuzeigen, klicken Sie auf **Vorschau aktualisieren**.
6. Wählen Sie in der Liste **FTP-Übertragungsmodus** eine der folgenden Optionen aus:
 - **Passiv**
 - **Aktiv**
7. Geben Sie im Feld **Benutzername** den Benutzernamen ein.
8. Geben Sie im Feld **Kennwort** das Kennwort ein.
9. Klicken Sie auf **Zugriff überprüfen**, um zu prüfen, ob ein Zugriff auf das Ziel möglich ist.
10. Klicken Sie auf **OK**.

Option 2: Konfigurieren des Druckers zum Speichern in einem persönlichen freigegebenen Ordner

Führen Sie die folgenden Schritte aus, um die gescannten Dokumente in einem persönlichen freigegebenen Ordner zu speichern.



HINWEIS: Diese Option wird in Domänenumgebungen verwendet, in denen der Administrator einen freigegebenen Ordner für jeden Benutzer konfiguriert. Wenn die Funktion „In einem eigenen freigegebenen Ordner speichern“ konfiguriert ist, müssen Benutzer sich am Bedienfeld des Druckers mit Hilfe der Windows-Anmeldeinformationen oder der LDAP-Authentifizierung anmelden.

1. Wählen Sie **In einem eigenen freigegebenen Ordner speichern** aus.
2. Geben Sie im Feld **Startordner des Gerätebenutzers mit diesem Attribut abrufen** den Startordner des Benutzers in Microsoft Active Directory ein.



HINWEIS: Prüfen Sie, ob der Benutzer die Position des Basisordners im Netzwerk kennt.

3. Um einen Unterordner basierend auf einem Benutzernamen am Ende des Ordnerpfads hinzuzufügen, wählen Sie **Unterordner basierend auf Benutzernamen erstellen** aus.

Um den Zugriff auf den Unterordner für den Benutzer einzuschränken, der einen Scanjob erstellt, wählen Sie **Unterordnerzugriff für Benutzer beschränken** aus.


Auswählen der Berechtigungen für den Zielordner

Um Berechtigungen für den Zielordner einzurichten, wählen Sie eine der folgenden Optionen aus.


- [Option 1: Konfigurieren von Lese- und Schreibzugriff](#)
- [Option 2: Nur Konfigurieren von Schreibzugriff](#)

Option 1: Konfigurieren von Lese- und Schreibzugriff

Um gescannte Dokumente an Ordner zu senden, die für den Lese- und Schreibzugriff konfiguriert sind, führen Sie die folgenden Schritte aus.

 **HINWEIS:** Bei Auswahl von **Nur an Ordner mit Lese- und Schreibzugriff senden** werden die Ordnerüberprüfung und die Benachrichtigung über Jobs unterstützt.

1. Falls noch nicht geschehen, wählen Sie die Option **Nur an Ordner mit Lese- und Schreibzugriff senden** aus.
2. Wählen Sie **Ordnerzugriff vor Jobstart prüfen** aus, damit der Drucker vor dem Start eines Scanjobs den Ordnerzugriff überprüfen muss.

 **HINWEIS:** Scanjobs können schneller durchgeführt werden, wenn **Ordnerzugriff vor Jobstart prüfen** nicht ausgewählt ist. Ist der Ordner jedoch nicht verfügbar, schlägt der Scanjob fehl.

3. Klicken Sie auf **Weiter**.

Option 2: Nur Konfigurieren von Schreibzugriff

Um gescannte Dokumente an Ordner zu senden, die nur für den Schreibzugriff konfiguriert sind, führen Sie die folgenden Schritte aus.

 **HINWEIS:** Bei Auswahl von **Nur an Ordner mit Schreibzugriff senden** wird weder die Ordnerüberprüfung noch die Benachrichtigung über Jobs unterstützt.

 **HINWEIS:** Wenn diese Option ausgewählt ist, kann der Drucker den Namen der Scandatei nicht inkrementieren. Es sendet dann den gleichen Dateinamen für alle Scanvorgänge.

Wählen Sie ein zeitabhängiges Dateinamenpräfix oder -suffix für den Scandateinamen aus, sodass jede Scandatei als eindeutige Datei gespeichert wird und keine vorherige Datei überschreibt. Dieser Dateiname wird durch die Daten im Dialogfeld „Dateieinstellungen“ im Assistenten für Schnelleinstellungen festgelegt.

1. Wählen Sie **Nur an Ordner mit Schreibzugriff senden** aus.
2. Klicken Sie auf **Weiter**.

Dialogfeld 3: Benachrichtigungseinstellungen

Führen Sie die Benachrichtigungseinstellungen wie folgt durch.

- ▲ Führen Sie im Dialogfeld **Benachrichtigungseinstellungen** eine der folgenden Aufgaben aus:

 **HINWEIS:** Damit E-Mail-Benachrichtigungen gesendet werden, muss die Verwendung eines SMTP-Servers für das Senden von E-Mail-Jobs auf dem Drucker konfiguriert werden. Weitere Informationen zum Einrichten des SMTP-Servers für das Senden von E-Mails finden Sie unter [Einrichten der Funktion „Scannen in E-Mail“](#) (c04017973).

- Option 1: **Nicht benachrichtigen**

1. Wählen Sie **Keine Benachrichtigung** aus.
 2. Um Benutzer zur Überprüfung ihrer Benachrichtigungseinstellungen aufzufordern, wählen Sie **Benutzeraufforderung vor Jobstart** aus, und klicken Sie dann auf **Weiter**.
- Option 2: **Benachrichtigen, wenn Auftrag abgeschlossen ist**
 1. Wählen Sie **Benachrichtigung bei Jobabschluss** aus.
 2. Wählen Sie in der Liste **Benachrichtigungsmethode** die Methode für die Übermittlung der Benachrichtigung aus.

Wenn die Benachrichtigungsmethode **E-Mail** ist, geben Sie die E-Mail-Adresse in das Feld **Benachrichtigungs-E-Mail-Adresse** ein.
 3. Um eine Miniaturansicht der ersten gescannten Seite in die Benachrichtigung aufzunehmen, wählen Sie **Einschließlich Miniaturansicht** aus.
 4. Um Benutzer zur Überprüfung ihrer Benachrichtigungseinstellungen aufzufordern, wählen Sie **Benutzeraufforderung vor Jobstart** aus, und klicken Sie dann auf **Weiter**.
 - Option 3: **Nur benachrichtigen, wenn Auftrag fehlschlägt**
 1. Wählen Sie **Benachrichtigung nur bei Jobfehler** aus.
 2. Wählen Sie in der Liste **Benachrichtigungsmethode** die Methode für die Übermittlung der Benachrichtigung aus.

Wenn die Benachrichtigungsmethode **E-Mail** ist, geben Sie die E-Mail-Adresse in das Feld **Benachrichtigungs-E-Mail-Adresse** ein.
 3. Um eine Miniaturansicht der ersten gescannten Seite in die Benachrichtigung aufzunehmen, wählen Sie **Einschließlich Miniaturansicht** aus.
 4. Um Benutzer zur Überprüfung ihrer Benachrichtigungseinstellungen aufzufordern, wählen Sie **Benutzeraufforderung vor Jobstart** aus, und klicken Sie dann auf **Weiter**.

Dialogfeld 4: Scan Settings (Scaneinstellungen)

Führen Sie die Scaneinstellungen wie folgt durch.

Legen Sie im Dialogfeld **Scaneinstellungen** die standardmäßigen Scaneinstellungen für die Schnelleinstellung fest, klicken Sie dann auf **Weiter**.

Scaneinstellungen:

| Komponente | Beschreibung |
|--------------------------------|--|
| Vorlagenformat | Wählen Sie das Seitenformat des Originaldokuments aus. |
| Originalseiten | Geben Sie an, ob das Originaldokument einseitig oder doppelseitig bedruckt ist. |
| Optimierung Text/Bild | Wählen Sie diese Einstellung aus, um die Ausgabe für bestimmte Inhaltsarten zu optimieren. |
| Ausrichtung des Inhalts | Legen Sie fest, wie der Inhalt des Originaldokuments auf der Seite positioniert wird. Hochformat oder Querformat . |
| Hintergrundbereinigung | Wählen Sie einen Wert aus, um blasse Bilder im Hintergrund oder eine helle Hintergrundfarbe zu entfernen. |
| Helligkeit | Wählen Sie einen Wert aus, um die Helligkeit der Datei anzupassen. |

| Komponente | Beschreibung |
|--------------------|---|
| Kontrast | Wählen Sie einen Wert aus, um den Kontrast der Datei anzupassen. |
| Schärfe | Wählen Sie einen Wert aus, um die Schärfe der Datei anzupassen. |
| Bildvorschau | Wählen Sie aus, ob eine Vorschau des Jobs angezeigt werden muss oder optional ist, oder deaktivieren Sie die Vorschau. |
| Zuschneideoptionen | Legen Sie fest, ob ein Job zugeschnitten werden darf, und geben Sie die Zuschneideoption an. |
| Kanten löschen | Wählen Sie diese Einstellung aus, um die Breite der Ränder entlang der Kante festzulegen, die gelöscht werden sollen - und zwar in Zoll oder Millimeter für die Vorderseite und die Rückseite eines Jobs. |

Dialogfeld 5: File Settings (Dateieinstellungen)

Führen Sie die Dateieinstellungen wie folgt durch.

Wählen Sie im Fenster **Dateieinstellungen** die standardmäßigen Dateieinstellungen für die Schnelleinstellung aus, und klicken Sie auf **Weiter**.

Dateieinstellungen:

| Komponente | Beschreibung |
|---|---|
| Dateinamen-Präfix | Hiermit können Sie das Standardpräfix des Dateinamens festlegen, das für Dateien verwendet wird, die in einem Netzwerkordner gespeichert werden. |
| Dateiname | Standarddateiname für die zu speichernde Datei. Aktivieren Sie das Kontrollkästchen Kann vom Benutzer bearbeitet werden , damit diese Einstellung im Bedienfeld des Druckers bearbeitet werden kann. |
| Dateinamen-Suffix | Hiermit können Sie das Standardsuffix des Dateinamens festlegen, das für Dateien verwendet wird, die in einem Netzwerkordner gespeichert werden. |
| Dateinamen-Vorschau | Geben Sie einen Dateinamen ein, und klicken Sie dann auf die Schaltfläche Vorschau aktualisieren . |
| Dateinummernformat | Wählen Sie für den Fall, dass der Job in mehrere Dateien unterteilt wird, ein Dateinamenformat aus. |
| Nummerierung hinzufügen, falls Job nur aus einer Datei besteht (Bsp.: _1-1) | Wählen Sie diese Einstellung aus, um die Nummerierung zu einem Dateinamen hinzuzufügen, wenn der Job nur aus einer Datei anstelle von mehreren Dateien besteht. |
| Dateityp | Wählen Sie das Dateiformat für die gespeicherte Datei aus. Aktivieren Sie das Kontrollkästchen Kann vom Benutzer bearbeitet werden , damit diese Einstellung im Bedienfeld des Druckers bearbeitet werden kann. |
| Hohe Komprimierung (kleinere Datei) | Wählen Sie diese Einstellung zum Komprimieren der gescannten Datei aus. Dadurch verringert sich die Dateigröße. Der Scanvorgang für eine Datei mit hoher Komprimierung dauert jedoch möglicherweise länger als der für eine Datei mit normaler Komprimierung. |
| PDF-Verschlüsselung | Wenn es sich bei der Datei um eine PDF-Datei handelt, wird mit dieser Funktion die PDF-Ausgabedatei verschlüsselt. Als Teil der Verschlüsselung muss ein Kennwort festgelegt werden. Mit demselben Kennwort kann die Datei dann geöffnet werden. Der Benutzer wird aufgefordert, ein Kennwort einzugeben, bevor er den Job scannt, wenn nicht bereits vor Beginn des Prozesses ein Kennwort festgelegt wurde. |
| Auflösung | Legen Sie die Auflösung für die Datei fest. Bilder höherer Auflösung verfügen über mehr dpi (Punkte pro Zoll) und sind daher detailgenauer. Bilder mit geringerer Auflösung verfügen über weniger dpi (Punkte pro Zoll) und sind weniger detailgenau, die Datei benötigt jedoch weniger Speicherplatz. |

| Komponente | Beschreibung |
|---------------------------|---|
| Qualität und Dateigröße | Wählen Sie die Qualität der Datei aus. Dateien mit qualitativ hochwertigen Bildern sind größer als solche mit qualitativ schlechteren Bildern und benötigen mehr Zeit zum Senden. |
| Farbe/Schwarz | Geben Sie an, ob die Kopien in Farbe, Schwarz und Graustufen oder nur in Schwarz gedruckt werden. |
| Leere Seiten unterdrücken | Wenn die Option Leere Seiten unterdrücken aktiviert ist, werden leere Seiten ignoriert. |
| Metadatendateiformat | Wählen Sie in der Dropdown-Liste das Dateiformat für die Metadaten aus. |
| Mehrere Dateien erstellen | Aktivieren Sie diese Einstellung, um Seiten basierend auf einer festgelegten maximalen Seitenanzahl pro Datei in separate Dateien zu scannen. |

Dialogfeld 6: Übersicht

Überprüfen Sie die Übersicht wie folgt:

Überprüfen Sie die Angaben im Dialogfeld **Übersicht** und klicken Sie dann auf **Fertig stellen**.

Schritt 3: Abschließen der Konfiguration

Gehen Sie folgendermaßen vor, um die Einrichtung für „Scannen in Netzwerkordner“ abzuschließen.

1. Klicken Sie im linken Navigationsbereich auf **Scannen in Netzwerkordner**.
2. Prüfen Sie auf der Seite **Scannen in Netzwerkordner** die gewählten Einstellungen, und klicken Sie dann auf **Übernehmen**, um die Einrichtung abzuschließen.

Einrichten von Scannen nach SharePoint®

Verwenden Sie „Scannen nach SharePoint®“, um Dokumente direkt in eine Microsoft® SharePoint-Website zu scannen. Dank dieser Funktion müssen die Dokumente nicht mehr in einen Netzwerkordner, auf ein USB-Flash-Laufwerk oder in eine E-Mail-Nachricht gescannt und die Dateien dann manuell auf die SharePoint-Site hochgeladen werden.

- [Einführung](#)
- [Vorbereitungen](#)
- [Schritt 1: Zugriff auf den integrierten HP Web Server \(EWS\)](#)
- [Schritt 2: Aktivieren der Funktion „Scannen nach SharePoint“ und Erstellen einer Schnelleinstellung für „Scannen nach SharePoint“](#)
- [Direktes Scannen einer Datei auf einer Microsoft® SharePoint-Website](#)
- [Scaneinstellungen für die Schnelleinstellung und Optionen für „Scannen in SharePoint“](#)

Einführung

Richten Sie die Funktion zum Scannen nach SharePoint® ein, und scannen Sie Dokumente direkt in eine SharePoint®-Website.

Scannen nach SharePoint® unterstützt alle Scanoptionen, einschließlich der Möglichkeit, Dokumente als Bilder einzuscannen oder mit Hilfe der OCR-Funktionen Textdateien oder durchsuchbare PDFs zu erstellen.



Die Funktion ist standardmäßig deaktiviert. Aktivieren Sie „In SharePoint® speichern“ auf dem integrierten HP Webserver (EWS).

Vorbereitungen

Damit dieses Verfahren durchgeführt werden kann, muss der Zielordner, in dem die gescannten Dateien gespeichert werden, auf der SharePoint-Website vorhanden sein, und für den Zielordner muss der Schreibzugriff aktiviert sein. Scannen in SharePoint® ist standardmäßig deaktiviert.

Schritt 1: Zugriff auf den integrierten HP Web Server (EWS)

Öffnen Sie den integrierten Webserver, um mit dem Einrichtungsvorgang zu beginnen.

1. Berühren Sie auf dem Startbildschirm des Druckerbedienfelds das Symbol „Informationen“ , und berühren Sie dann das Symbol „Netzwerk“ , um die IP-Adresse oder den Hostnamen anzuzeigen.
2. Öffnen Sie einen Webbrowser. Geben Sie die IP-Adresse oder den Hostnamen genau so in die Adresszeile ein, wie sie bzw. er auf dem Bedienfeld des Druckers angezeigt wird. Drücken Sie auf der Computertastatur die [Eingabetaste](#). Der integrierte Webserver wird geöffnet.



HINWEIS: Wenn eine Meldung angezeigt wird, dass der Zugriff auf die Webseite eventuell nicht sicher ist, wählen Sie die Option zum Weiterleiten auf die Website. Der Computer wird durch den Zugriff auf diese Website nicht beschädigt.

The screenshot shows the HP printer's web interface. The top navigation bar includes 'Informationen', 'Allgemein', 'Kopieren/Drucken', 'Scan/Digital Sending', 'Fax', 'Fehlerbehebung', 'Sicherheit', 'HP Web Services', and 'Netzwerk'. The left sidebar lists various settings like 'Gerätestatus', 'Jobprotokoll', and 'Konfigurationssseite'. The main content area is titled 'Gerätestatus' and shows 'Bereitschafts- modus ein'. Under 'Verbrauchsmaterial', there are progress bars for 'Patrone Schwarz', 'Patrone Cyan', 'Patrone Magenta', 'Patrone Gelb', 'Filiererkit', and 'Verlageneinzugskit'. Below this is a table for 'Druckmedien' with columns for 'Eingabe/Ausgabe', 'Status', 'Fassungsvermögen', 'Format', and 'Typ'.

| Eingabe/Ausgabe | Status | Fassungsvermögen | Format | Typ |
|-----------------|--------|------------------|-----------------|-----------------|
| Fach 1 | Leer | 100 Blätter | Besliebig | Besliebiger Typ |
| Fach 2 | OK | 550 Blätter | Letter (8,5x11) | Normal |
| Standardfach | OK | 250 Blätter | NICHT ANWENDBAR | NICHT ANWENDBAR |

Schritt 2: Aktivieren der Funktion „Scannen nach SharePoint“ und Erstellen einer Schnelleinstellung für „Scannen nach SharePoint“

Führen Sie die folgenden Schritte aus, um die Funktion „Scannen nach SharePoint“ zu aktivieren und eine Schnelleinstellung für „Scannen nach SharePoint“ zu erstellen.

1. Klicken Sie im oberen Navigationsbereich auf die Registerkarte **Scannen/Digital Sending**.
2. Klicken Sie im linken Navigationsbereich auf **Scannen nach SharePoint®**.




HINWEIS: Schnelleinstellungen sind Jobs, auf die der Benutzer schnell zugreifen kann, indem er sie auf dem Startbildschirm des Druckers oder in der Anwendung **Schnelleinstellungen** auswählt.

3. Wählen Sie **Scannen nach SharePoint® aktivieren** aus und klicken Sie dann auf **Übernehmen**.
4. Klicken Sie im linken Navigationsfenster im Bereich **Scannen nach SharePoint®** auf **Schnelleinstellungen**. Klicken Sie auf **Hinzufügen**, um den Assistenten für Schnelleinstellungen zu starten.
5. Geben Sie einen **Namen der Schnelleinstellung** (zum Beispiel „Scannen nach SharePoint“) und eine **Beschreibung der Schnelleinstellung** ein.
6. Wählen Sie eine **Startoption der Schnelleinstellung** aus, um festzulegen, was geschieht, nachdem eine Schnelleinstellung auf dem Bedienfeld des Druckers ausgewählt wurde, und klicken Sie dann auf die Schaltfläche **Weiter**.
7. Führen Sie die folgenden Schritte aus, um den Pfad zum SharePoint-Ordner hinzuzufügen.
 - a. Klicken Sie auf der Seite **SharePoint®-Zieleinstellungen** auf **Hinzufügen**, um die Seite **SharePoint®-Pfad hinzufügen** zu öffnen.
 - b. Öffnen Sie ein weiteres Browserfenster, navigieren Sie zum zu verwendenden SharePoint-Ordner, und kopieren Sie den Ordnerpfad für den SharePoint-Ordner aus diesem Browserfenster.
 - c. Fügen Sie den SharePoint-Ordnerpfad im Feld **SharePoint®-Pfad** ein.
 - d. Standardmäßig überschreibt der Drucker eine ggf. vorhandene Datei mit dem gleichen Namen wie die neue Datei. Deaktivieren Sie **Vorhandene Dateien überschreiben**, um einer neuen Datei mit dem

gleichen Namen wie eine vorhandene Datei einen aktualisierten Uhrzeit/Datum-Stempel hinzuzufügen.

- e. Wählen Sie im Dropdown-Menü **Authentifizierungseinstellungen** eine Option aus. Wählen Sie aus, ob beim Anmelden bei der SharePoint-Website die Anmeldeinformationen eingegeben werden müssen oder die Anmeldeinformationen mit der Schnelleinstellung gespeichert werden können.


 **HINWEIS:** Wenn **Verwenden Sie die Benutzer-Anmeldeinformationen, um die Verbindung nach der Anmeldung in der Systemsteuerung herzustellen** aus der Dropdown-Liste **Authentifizierungseinstellungen** ausgewählt wird, muss der angemeldete Benutzer über Schreibberechtigungen für die angegebene SharePoint-Website verfügen.

 **HINWEIS:** Aus Sicherheitsgründen zeigt der Drucker die in den Schnelleinstellungsassistent eingegebenen Anmeldeinformationen nicht an.

- f. Klicken Sie auf **OK**, um die Einrichtung des SharePoint-Pfads abzuschließen und wieder zur Seite **SharePoint-Zieleinstellungen** zu wechseln.
8. Wählen Sie **Ordnerzugriff vor Jobstart prüfen** aus, um sicherzustellen, dass bei jeder Verwendung der Schnelleinstellung auf den als Zielordner angegebenen SharePoint-Ordner zugegriffen werden kann. Wenn diese Option nicht ausgewählt ist, können Jobs schneller im SharePoint-Ordner gespeichert werden. Ist diese Option nicht ausgewählt, *und* es ist kein Zugriff auf den SharePoint-Ordner möglich, schlägt der Job fehl.
 9. Klicken Sie auf **Weiter**.
 10. Legen Sie eine **Benachrichtigungsbedingung:** auf der Seite **Benachrichtigungseinstellungen** fest. Mit dieser Einstellung wird die Schnelleinstellung so konfiguriert, dass entweder keine Benachrichtigung erfolgt oder dass E-Mail-Nachrichten gesendet oder eine Zusammenfassungsseite gedruckt wird, wenn ein Job entweder erfolgreich abgeschlossen wird oder fehlschlägt. Wählen Sie eine der folgenden Optionen aus dem Drop-down-Menü **Benachrichtigungsbedingung:** aus:
 - Wählen Sie **Nicht benachrichtigen** aus, damit die Schnelleinstellung keine Benachrichtigungsaktion ausführt, wenn ein Job erfolgreich abgeschlossen wird oder fehlschlägt.
 - Wählen Sie **Benachrichtigen, wenn Job ausgeführt ist** aus, damit die Schnelleinstellung eine Benachrichtigung sendet, wenn ein Job erfolgreich abgeschlossen wird.
 - Wählen Sie **Nur benachrichtigen, wenn Job fehlschlägt** aus, damit die Schnelleinstellung nur dann eine Benachrichtigung sendet, wenn ein Job fehlschlägt.

Wird **Benachrichtigen, wenn Job ausgeführt ist** oder **Nur benachrichtigen, wenn Job fehlschlägt** ausgewählt, muss die **Zustellungsmethode für Benachrichtigung:** festgelegt werden. Wählen Sie eine der folgenden Optionen aus:

- **E-Mail:** Verwenden Sie diese Option, um eine E-Mail zu senden, wenn die ausgewählte Benachrichtigungsbedingung eintritt. Diese Option erfordert eine gültige E-Mail-Adresse im Feld **Benachrichtigungs-E-Mail-Adresse:**.

 **HINWEIS:** Wenn Sie die E-Mail-Benachrichtigungsfunktion verwenden möchten, konfigurieren Sie zunächst die E-Mail-Funktion auf dem Drucker.

- **Drucken:** Verwenden Sie diese Option, um die Benachrichtigung zu drucken, wenn die ausgewählte Benachrichtigungsbedingung eintritt.

 **HINWEIS:** Wählen Sie die **Einschließlich Miniaturansicht**, damit jede Benachrichtigungsoption eine Miniaturansicht der ersten Seite der gescannten Seite des Jobs enthält.

11. Klicken Sie auf **Weiter**.
12. Wählen Sie Optionen auf der Seite **Scaneinstellungen** aus, und klicken Sie dann auf **Weiter**. Weitere Informationen finden Sie unter [Tabelle 6-1, „Scaneinstellungen für „Scannen in SharePoint““](#), auf Seite 122.
13. Wählen Sie Optionen auf der Seite **Dateieinstellungen** aus, und klicken Sie dann auf **Weiter**. Weitere Informationen finden Sie unter [Tabelle 6-2, „Dateieinstellungen für „Scannen in SharePoint““](#), auf Seite 123.
14. Prüfen Sie die Einstellungen in der Übersicht noch einmal, und klicken Sie dann auf die Schaltfläche **Fertig stellen**, um die Schnelleinstellung zu speichern, oder klicken Sie auf die Schaltfläche **Zurück**, um die Einstellungen zu bearbeiten.

Direktes Scannen einer Datei auf einer Microsoft® SharePoint-Website

Gehen Sie folgendermaßen vor, um ein Dokument direkt auf einer SharePoint-Site zu scannen.

1. Legen Sie das Dokument mit der zu scannenden Seite nach unten auf das Scannerglas oder mit der zu scannenden Seite nach oben in den Vorlageneinzug, und passen Sie die Papierführungen an das Dokument an.
2. Navigieren Sie auf dem Startbildschirm des Druckerbedienfelds zur Anwendung **Scannen**, und wählen Sie das Symbol **Scannen** und dann **Scannen nach SharePoint®** aus.



HINWEIS: Eventuell müssen Sie sich am Drucker anmelden, um diese Funktion nutzen zu können.

3. Um eine Schnelleinstellung auszuwählen, berühren Sie im Bereich **Schnell- und Standardeinstellungen** die Option **Laden**. Wählen Sie eine Schnelleinstellung aus, und berühren Sie anschließend **Laden**.
4. Berühren Sie das Textfeld **Dateiname:**, um eine Tastatur zu öffnen, und geben Sie dann den Namen der Datei entweder mit der Bildschirmtastatur oder mit der physischen Tastatur ein. Berühren Sie die Eingabetaste **↵**.
5. Berühren Sie die Schaltfläche **Optionen**, um Einstellungen für das Dokument anzuzeigen und zu konfigurieren.
6. Tippen Sie auf den rechten Bildschirmbereich, um eine Vorschau des Dokuments anzuzeigen. Verwenden Sie im Vorschaubildschirm die Schaltflächen auf der rechten Seite des Bildschirms, um die Vorschauoptionen anzupassen und neu anzuordnen, zu drehen, einzufügen oder Seiten zu entfernen.










Verwenden Sie diese Schaltflächen, um zwischen der einseitigen Ansicht und der Miniaturansicht umzuschalten. In der Miniaturansicht sind mehr Optionen als in der einseitigen Ansicht vorhanden.




Verwenden Sie diese Schaltflächen, um die ausgewählte Seite zu vergrößern oder zu verkleinern.

HINWEIS: Wählen Sie zur Verwendung dieser Schaltflächen jeweils nur eine Seite aus.



| | |
|--|---|
|  | Verwenden Sie diese Schaltfläche, um die Seite um 180 Grad zu drehen. HINWEIS: Diese Schaltfläche ist nur in der Miniaturansicht verfügbar. |
|  | Verwenden Sie diese Schaltfläche, um die ausgewählten Seiten zu löschen. HINWEIS: Diese Schaltfläche ist nur in der Miniaturansicht verfügbar. |
|  | Verwenden Sie diese Schaltflächen, um die Seiten im Dokument neu anzuordnen. Wählen Sie eine oder mehrere Seiten, und verschieben Sie sie nach links oder rechts. HINWEIS: Diese Schaltflächen sind nur in der Miniaturansicht verfügbar. |
|  | |
|  | Über diese Schaltfläche kann dem Dokument eine Seite hinzugefügt werden. Der Drucker fordert Sie auf, weitere Seiten zu scannen. |
|  | Verwenden Sie diese Schaltfläche, um die in der Vorschau vorgenommenen Änderungen zu löschen, und beginnen Sie von vorne. |
|  | Berühren Sie diese Schaltfläche, um den Vorschaubildschirm auszublenden und zum Kopierbildschirm zurückzukehren. |

7. Berühren Sie die Schaltfläche „Start“ , um die Datei zu speichern.

Scaneinstellungen für die Schnelleinstellung und Optionen für „Scannen in SharePoint“

Überprüfen Sie die im Assistenten für Schnelleinstellungen vorhandenen Einstellungen und Optionen, wenn Sie eine Schnelleinstellung für „Scannen in SharePoint“[®] hinzufügen, bearbeiten oder kopieren.

Tabelle 6-1 Scaneinstellungen für „Scannen in SharePoint“[®]

| Komponente | Beschreibung |
|--------------------------------|--|
| Vorlagenformat | Wählen Sie das Seitenformat des Originaldokuments aus. |
| Originalseiten | Geben Sie an, ob das Originaldokument einseitig oder doppelseitig bedruckt ist. |
| Optimierung Text/Bild | Wählen Sie diese Einstellung aus, um die Ausgabe für bestimmte Inhaltsarten zu optimieren. |
| Ausrichtung des Inhalts | Legen Sie fest, wie der Inhalt des Originaldokuments auf der Seite positioniert wird. Hochformat oder Querformat . |
| Hintergrundbereinigung | Wählen Sie einen Wert aus, um blasse Bilder im Hintergrund oder eine helle Hintergrundfarbe zu entfernen. |
| Helligkeit | Wählen Sie einen Wert aus, um die Helligkeit der Datei anzupassen. |
| Kontrast | Wählen Sie einen Wert aus, um den Kontrast der Datei anzupassen. |
| Schärfe | Wählen Sie einen Wert aus, um die Schärfe der Datei anzupassen. |

Tabelle 6-1 Scaneinstellungen für „Scannen in SharePoint“ (Fortsetzung)

| Komponente | Beschreibung |
|--------------------|---|
| Bildvorschau | Wählen Sie aus, ob eine Vorschau des Jobs angezeigt werden muss oder optional ist, oder deaktivieren Sie die Vorschau. |
| Zuschneideoptionen | Legen Sie fest, ob ein Job zugeschnitten werden darf, und geben Sie die Zuschneideoption an. |
| Kanten löschen | Wählen Sie diese Einstellung aus, um die Breite der Ränder entlang der Kante festzulegen, die gelöscht werden sollen - und zwar in Zoll oder Millimeter für die Vorderseite und die Rückseite eines Jobs. |

Tabelle 6-2 Dateieinstellungen für „Scannen in SharePoint“

| Komponente | Beschreibung |
|---|---|
| Dateinamen-Präfix | Hiermit können Sie das Standardpräfix des Dateinamens festlegen, das für die zu speichernden Dateien verwendet wird. |
| Dateiname | Standarddateiname für die zu speichernde Datei. Aktivieren Sie das Kontrollkästchen Kann vom Benutzer bearbeitet werden , damit diese Einstellung im Bedienfeld des Druckers bearbeitet werden kann. |
| Dateinamen-Suffix | Hiermit können Sie das Standardsuffix des Dateinamens festlegen, das für die zu speichernden Dateien verwendet wird. Doppeltes Standardsuffix für den Dateinamen [Dateiname]_JJJMMTTT |
| Dateinamen-Vorschau | Geben Sie einen Dateinamen ein, und klicken Sie dann auf die Schaltfläche Vorschau aktualisieren . |
| Dateinummernformat | Wählen Sie für den Fall, dass der Job in mehrere Dateien unterteilt wird, ein Dateinamenformat aus. |
| Nummerierung hinzufügen, falls Job nur aus einer Datei besteht (Bsp.: _1-1) | Wählen Sie diese Einstellung aus, um die Nummerierung zu einem Dateinamen hinzuzufügen, wenn der Job nur aus einer Datei anstelle von mehreren Dateien besteht. |
| Dateityp | Wählen Sie das Dateiformat für die gespeicherte Datei aus. Aktivieren Sie das Kontrollkästchen Kann vom Benutzer bearbeitet werden , damit diese Einstellung im Bedienfeld des Druckers bearbeitet werden kann. |
| Hohe Komprimierung (kleinere Datei) | Wählen Sie diese Einstellung zum Komprimieren der gescannten Datei aus. Dadurch verringert sich die Dateigröße. Der Scanvorgang für eine Datei mit hoher Komprimierung dauert jedoch möglicherweise länger als der für eine Datei mit normaler Komprimierung. |
| PDF-Verschlüsselung | Wenn es sich bei der Datei um eine PDF-Datei handelt, wird mit dieser Funktion die PDF-Ausgabedatei verschlüsselt. Als Teil der Verschlüsselung muss ein Kennwort festgelegt werden. Mit demselben Kennwort kann die Datei dann geöffnet werden. Der Benutzer wird aufgefordert, ein Kennwort einzugeben, bevor er den Job scannt, wenn nicht bereits vor Beginn des Prozesses ein Kennwort festgelegt wurde. |
| Auflösung | Legen Sie die Auflösung für die Datei fest. Bilder höherer Auflösung verfügen über mehr dpi (Punkte pro Zoll) und sind daher detailgenauer. Bilder mit geringerer Auflösung verfügen über weniger dpi (Punkte pro Zoll) und sind weniger detailgenau, die Datei benötigt jedoch weniger Speicherplatz. |
| Qualität und Dateigröße | Wählen Sie die Qualität der Datei aus. Dateien mit qualitativ hochwertigen Bildern sind größer als solche mit qualitativ schlechteren Bildern und benötigen mehr Zeit zum Senden. |
| Farbe/Schwarz | Geben Sie an, ob die Kopien in Farbe, Schwarz und Graustufen oder nur in Schwarz gedruckt werden. |
| Leere Seiten unterdrücken | Wenn die Option Leere Seiten unterdrücken aktiviert ist, werden leere Seiten ignoriert. |
| Mehrere Dateien erstellen | Aktivieren Sie diese Einstellung, um Seiten basierend auf einer festgelegten maximalen Seitenanzahl pro Datei in separate Dateien zu scannen. |

Einrichten der Funktion „Scannen auf USB-Laufwerk“

Aktivieren Sie die Funktion „Scannen auf USB-Laufwerk“, die Ihnen ein direktes Scannen auf ein USB-Flash-Laufwerk ermöglicht.



- [Einführung](#)
- [Schritt 1: Zugriff auf den integrierten HP Web Server \(EWS\)](#)
- [Schritt 2: Aktivieren der Funktion „Scannen in USB-Laufwerk“](#)
- [Schritt 3: Konfigurieren der Schnelleinstellungen \(optional\)](#)
- [Standardmäßige Scaneinstellungen für die Einrichtung von „Scannen in USB-Laufwerk“](#)
- [Datei-Standard Einstellungen für die Einrichtung von „Auf USB speichern“](#)


Einführung

Der Drucker verfügt über eine Funktion, mit der Dokumente gescannt und auf einem USB-Flash-Laufwerk gespeichert werden können. Die Funktion ist erst verfügbar, nachdem sie über den integrierten HP Webserver (EWS) konfiguriert wurde.

Schritt 1: Zugriff auf den integrierten HP Web Server (EWS)

Öffnen Sie den integrierten Webserver, um mit dem Einrichtungsvorgang zu beginnen.

1. Berühren Sie auf dem Startbildschirm des Druckerbedienfelds das Symbol „Informationen“ , und berühren Sie dann das Symbol „Netzwerk“ , um die IP-Adresse oder den Hostnamen anzuzeigen.
2. Öffnen Sie einen Webbrowser. Geben Sie die IP-Adresse oder den Hostnamen genau so in die Adresszeile ein, wie sie bzw. er auf dem Bedienfeld des Druckers angezeigt wird. Drücken Sie auf der Computertastatur die [Eingabetaste](#). Der integrierte Webserver wird geöffnet.

 **HINWEIS:** Wenn eine Meldung angezeigt wird, dass der Zugriff auf die Webseite eventuell nicht sicher ist, wählen Sie die Option zum Weiterleiten auf die Website. Der Computer wird durch den Zugriff auf diese Website nicht beschädigt.


The screenshot shows the HP Web Services interface for a printer. The main navigation bar includes 'Informationen', 'Allgemein', 'Kopieren/Drucken', 'Scan/Digital Sending', 'Fax', 'Fehlerbehebung', 'Sicherheit', 'HP Web Services', and 'Netzwerk'. The left sidebar lists various settings like 'Gerätestatus', 'Jobprotokoll', 'Konfigurationssseite', etc. The main content area is titled 'Gerätestatus' and shows 'Bereitschafts- modus ein'. Under 'Verbrauchsmaterial', there are progress bars for four toner cartridges (Black, Cyan, Magenta, Yellow) and two kits (Filererkit and Verlageinzugskit), all at 90% or 100% capacity. Below this is a table for 'Druckmedien' (Print Media) with the following data:

| Eingabe/Ausgabe | Status | Fassungsvormögen | Format | Typ |
|-----------------|--|------------------|-----------------|-----------------|
| Fach 1 | <input type="checkbox"/> Leer | 100 Blätter | Besieblig | Besiebliger Typ |
| Fach 2 | <input checked="" type="checkbox"/> OK | 550 Blätter | Letter (8.5x11) | Normal |
| Standardfach | <input type="checkbox"/> OK | 250 Blätter | NICHT ANWENDBAR | NICHT ANWENDBAR |

Schritt 2: Aktivieren der Funktion „Scannen in USB-Laufwerk“

Aktivieren Sie mit den folgenden Schritten den USB-Anschluss.

1. Wählen Sie die Registerkarte **Sicherheit** aus.
2. Führen Sie einen Bildlauf zu **Hardware-Anschlüsse** durch, und stellen Sie sicher, dass **Plug & Play für USB-Host aktivieren** aktiviert ist.
3. Wählen Sie die Registerkarte **Kopieren/Drucken** für MFP-Modelle oder die Registerkarte **Drucken** für SFP-Modelle aus.
4. Aktivieren Sie das Kontrollkästchen **Speichern auf USB-Gerät aktivieren**.
5. Klicken Sie am unteren Rand der Seite auf **Anwenden**.

 **HINWEIS:** Bei den meisten Geräten sind Festplattenlaufwerke (HDDs) bei Auslieferung bereits installiert. In einigen Fällen können zusätzliche Speichergeräte über USB hinzugefügt werden. Überprüfen Sie, ob die Funktion „Auf USB speichern“ auf USB und Festplatte erweitert werden muss.

Schritt 3: Konfigurieren der Schnelleinstellungen (optional)

Verwenden Sie die folgenden Schritte, um Schnelleinstellungen für die Funktion einzurichten. Schnelleinstellungen sind Jobs, auf die der Benutzer schnell zugreifen kann, indem er sie auf dem Startbildschirm des Druckers oder in der Anwendung Schnelleinstellungen auswählt.

1. Klicken Sie im Bereich **Scannen in USB-Laufwerk** des linken Navigationsbereichs auf **Schnelleinstellungen**.
2. Wählen Sie eine der folgenden Optionen:
 - Wählen Sie in der Tabelle eine vorhandene Schnelleinstellung unter „Schnelleinstellungen – Anwendung“ aus.
 - ODER –
 - Klicken Sie auf **Hinzufügen**, um den Assistenten für Schnelleinstellungen aufzurufen.

3. Wenn Sie **Hinzufügen** ausgewählt haben, wird die Seite **Einrichten der Schnelleinstellungen** geöffnet. Geben Sie die folgenden Informationen an:
 - **Name der Schnelleinstellung:** Geben Sie einen Titel für die neue Schnelleinstellung ein.
 - **Beschreibung der Schnelleinstellung:** Geben Sie eine Beschreibung für die Schnelleinstellung ein.
 - **Startoption der Schnelleinstellung:** Um festzulegen, wie die Schnelleinstellung gestartet wird, klicken Sie entweder auf **Anwendung eingeben, dann „Start“ drücken** oder auf **Sofort beginnen, wenn auf Startbildschirm ausgewählt**.

4. Wählen Sie einen Standardspeicherort, an dem gescannte Dateien auf in den USB-Anschluss am Bedienfeld eingesetzten USB-Speichergeräten gespeichert werden, und klicken Sie dann auf **Weiter**. Die Standardoptionen für den Speicherort sind:
 - **Im Stammverzeichnis des USB-Speichergeräts speichern**
 - **Erstellen oder in diesem Ordner auf dem USB-Speichergerät ablegen** – Der Pfad des Ordners auf dem USB-Speichergerät muss bei Verwendung dieser Dateispeicheroption angegeben werden. Ein umgekehrter Schrägstrich \ muss verwendet werden, um die Namen von Ordnern/Unterordnern im Pfad zu trennen.

5. Wählen Sie eine Option aus der Drop-down-Liste **Benachrichtigungsbedingung:** aus, und klicken Sie dann auf **Weiter**.
 Diese Einstellung bestimmt, ob oder wie Benutzer benachrichtigt werden, wenn eine Schnelleinstellung für „Auf USB speichern“ abgeschlossen wird oder fehlschlägt. Die Optionen für die Einstellung **Benachrichtigungsbedingung:** sind:
 - **Nicht benachrichtigen**
 - **Benachrichtigen, wenn Auftrag abgeschlossen ist**
 - **Nur benachrichtigen, wenn Auftrag fehlschlägt**

6. Wählen Sie die **Scaneinstellungen** für die Schnelleinstellung aus, und klicken Sie dann auf **Weiter**.

 **HINWEIS:** Weitere Informationen zu den verfügbaren Scaneinstellungen finden Sie unter [Standardmäßige Scaneinstellungen für die Einrichtung von „Scannen in USB-Laufwerk“ auf Seite 126](#).

7. Wählen Sie die **Dateieinstellungen** für die Schnelleinstellung aus, und klicken Sie dann auf **Weiter**.

 **HINWEIS:** Weitere Informationen zu den verfügbaren Dateieinstellungen finden Sie unter [Standardmäßige Scaneinstellungen für die Einrichtung von „Scannen in USB-Laufwerk“ auf Seite 126](#).

8. Prüfen Sie die Einstellungen in der Übersicht noch einmal, und klicken Sie dann auf **Fertig stellen**, um die Schnelleinstellung zu speichern, oder auf **Zurück**, um die Einstellungen zu bearbeiten.

Standardmäßige Scaneinstellungen für die Einrichtung von „Scannen in USB-Laufwerk“

Überprüfen Sie die Standardeinstellungen in der folgenden Tabelle.

Tabelle 6-3 Scaneinstellungen für die Einrichtung von „Scannen in USB-Laufwerk“

| Komponente | Beschreibung |
|----------------|---|
| Vorlagenformat | Wählen Sie das Seitenformat des Originaldokuments aus. |
| Originalseiten | Geben Sie an, ob das Originaldokument einseitig oder doppelseitig bedruckt ist. |

Tabelle 6-3 Scaneinstellungen für die Einrichtung von „Scannen in USB-Laufwerk“ (Fortsetzung)

| Komponente | Beschreibung |
|-------------------------|---|
| Optimierung Text/Bild | Wählen Sie diese Einstellung aus, um die Ausgabe für bestimmte Inhaltsarten zu optimieren. |
| Ausrichtung des Inhalts | Legen Sie fest, wie der Inhalt des Originaldokuments auf der Seite positioniert wird. Hochformat oder Querformat . |
| Hintergrundbereinigung | Wählen Sie einen Wert aus, um blasse Bilder im Hintergrund oder eine helle Hintergrundfarbe zu entfernen. |
| Helligkeit | Wählen Sie einen Wert aus, um die Helligkeit der Datei anzupassen. |
| Kontrast | Wählen Sie einen Wert aus, um den Kontrast der Datei anzupassen. |
| Schärfe | Wählen Sie einen Wert aus, um die Schärfe der Datei anzupassen. |
| Bildvorschau | Wählen Sie aus, ob eine Vorschau des Jobs angezeigt werden muss oder optional ist, oder deaktivieren Sie die Vorschau. |
| Zuschneideoptionen | Legen Sie fest, ob ein Job zugeschnitten werden darf, und geben Sie die Zuschneideoption an. |
| Kanten löschen | Wählen Sie diese Einstellung aus, um die Breite der Ränder entlang der Kante festzulegen, die gelöscht werden sollen - und zwar in Zoll oder Millimeter für die Vorderseite und die Rückseite eines Jobs. |

Datei-Standard Einstellungen für die Einrichtung von „Auf USB speichern“

Überprüfen Sie die Standardeinstellungen in der folgenden Tabelle.

Tabelle 6-4 Dateieinstellungen für die Einrichtung von „Auf USB speichern“:

| Optionsname | Beschreibung |
|---|---|
| Dateinamen-Präfix | Hiermit können Sie das Standardpräfix des Dateinamens festlegen, das für Dateien verwendet wird, die in einem Netzwerkordner gespeichert werden. |
| Dateiname | Standarddateiname für die zu speichernde Datei. Aktivieren Sie das Kontrollkästchen Kann vom Benutzer bearbeitet werden , damit diese Einstellung im Bedienfeld des Druckers bearbeitet werden kann. |
| Dateinamen-Suffix | Hiermit können Sie das Standardsuffix des Dateinamens festlegen, das für Dateien verwendet wird, die in einem Netzwerkordner gespeichert werden. Doppeltes Standardsuffix für den Dateinamen [Dateiname]_JJJMMTTT |
| Dateinamen-Vorschau | Geben Sie einen Dateinamen ein, und klicken Sie dann auf die Schaltfläche Vorschau aktualisieren . |
| Dateinummernformat | Wählen Sie für den Fall, dass der Job in mehrere Dateien unterteilt wird, ein Dateinamenformat aus. |
| Nummerierung hinzufügen, falls Job nur aus einer Datei besteht (Bsp.: _1-1) | Wählen Sie diese Einstellung aus, um die Nummerierung zu einem Dateinamen hinzuzufügen, wenn der Job nur aus einer Datei anstelle von mehreren Dateien besteht. |
| Dateityp | Wählen Sie das Dateiformat für die gespeicherte Datei aus. Aktivieren Sie das Kontrollkästchen Kann vom Benutzer bearbeitet werden , damit diese Einstellung im Bedienfeld des Druckers bearbeitet werden kann. |
| Hohe Komprimierung (kleinere Datei) | Wählen Sie diese Einstellung zum Komprimieren der gescannten Datei aus. Dadurch verringert sich die Dateigröße. Der Scanvorgang für eine Datei mit hoher Komprimierung dauert jedoch möglicherweise länger als der für eine Datei mit normaler Komprimierung. |

Tabelle 6-4 Dateieinstellungen für die Einrichtung von „Auf USB speichern“: (Fortsetzung)

| Optionsname | Beschreibung |
|----------------------------------|---|
| PDF-Verschlüsselung | Wenn es sich bei der Datei um eine PDF-Datei handelt, wird mit dieser Funktion die PDF-Ausgabedatei verschlüsselt. Als Teil der Verschlüsselung muss ein Kennwort festgelegt werden. Mit demselben Kennwort kann die Datei dann geöffnet werden. Der Benutzer wird aufgefordert, ein Kennwort einzugeben, bevor er den Job scannt, wenn nicht bereits vor Beginn des Prozesses ein Kennwort festgelegt wurde. |
| Auflösung | Legen Sie die Auflösung für die Datei fest. Bilder höherer Auflösung verfügen über mehr dpi (Punkte pro Zoll) und sind daher detailgenauer. Bilder mit geringerer Auflösung verfügen über weniger dpi (Punkte pro Zoll) und sind weniger detailgenau, die Datei benötigt jedoch weniger Speicherplatz. |
| Qualität und Dateigröße | Wählen Sie die Qualität der Datei aus. Dateien mit qualitativ hochwertigen Bildern sind größer als solche mit qualitativ schlechteren Bildern und benötigen mehr Zeit zum Senden. |
| Farbe/Schwarz | Geben Sie an, ob die Kopien in Farbe, Schwarz und Graustufen oder nur in Schwarz gedruckt werden. |
| Leere Seiten unterdrücken | Wenn die Option Leere Seiten unterdrücken aktiviert ist, werden leere Seiten ignoriert. |
| Mehrere Dateien erstellen | Aktivieren Sie diese Einstellung, um Seiten basierend auf einer festgelegten maximalen Seitenanzahl pro Datei in separate Dateien zu scannen. |

Scannen an E-Mail

Scannen Sie ein Dokument direkt an eine E-Mail-Adresse oder Kontaktliste. Das gescannte Dokument wird als Anhang der E-Mail-Nachricht versendet.

- [Einführung](#)
- [Scannen an E-Mail](#)


Einführung

Der Drucker verfügt über eine Funktion, mit der Dokumente gescannt und an eine oder mehrere E-Mail-Adressen gesendet werden können.


Scannen an E-Mail

Gehen Sie folgendermaßen vor, um ein Dokument direkt an eine E-Mail-Adresse oder Kontaktliste zu scannen.



1. Legen Sie das Dokument mit der zu scannenden Seite nach unten auf das Scannerglas oder mit der zu scannenden Seite nach oben in den Vorlageneinzug, und passen Sie die Papierführungen an das Dokument an.
2. Navigieren Sie auf dem Startbildschirm des Druckerbedienfelds zur Anwendung [Scannen](#), und wählen Sie das Symbol [Scannen](#) und dann [Scannen an E-Mail](#) aus.


 **HINWEIS:** Geben Sie Ihren Benutzernamen und Ihr Kennwort ein, wenn Sie dazu aufgefordert werden.

3. Berühren Sie das Feld [An](#), um die Tastatur aufzurufen.


 **HINWEIS:** Wenn Sie sich am Drucker angemeldet haben, werden Ihr Benutzername oder andere Standardinformationen unter Umständen im Feld [Von](#) angezeigt. Wenn das der Fall ist, können Sie diese möglicherweise nicht ändern.

4. Geben Sie die Empfänger über eine der folgenden Methoden an:

- ▲ Geben Sie die Adresse in das Feld [An](#) ein. Wenn Sie ein Dokument an mehrere Adressen senden möchten, verwenden Sie ein Semikolon als Trennzeichen zwischen den Adressen, oder wählen Sie nach Eingabe einer Adresse jeweils die Eingabetaste  auf der Tastatur des Touchscreens.
- a. Wählen Sie die Schaltfläche „Kontakte“  neben dem Feld [An](#) aus, um den Bildschirm [Kontakte](#) zu öffnen.
- b. Wählen Sie die gewünschte Kontaktliste aus.
- c. Wählen Sie in der Kontaktliste einen oder mehrere Namen zum Einfügen in die Empfängerliste aus, und wählen Sie anschließend [Hinzufügen](#) aus.

5. Füllen Sie die Felder [Betreff](#), [Dateiname](#) und [Nachricht](#) aus, und verwenden Sie zur Eingabe der Informationen die Tastatur des Touchscreens. Wählen Sie die Schaltfläche „Schließen“  aus, um die Tastatur zu schließen.

6. Um eine Schnelleinstellung zu laden, wählen Sie [Laden](#) aus, wählen Sie die Schnelleinstellung, und wählen Sie dann [Laden](#) aus der Liste [Schnelleinstellungen](#) aus.

 **HINWEIS:** [Schnelleinstellungen](#) sind vordefinierte Einstellungen für verschiedene Arten von Ausgaben wie [Text](#), [Fotografie](#) und [Hohe Qualität](#). Zum Anzeigen der Beschreibung einer Schnelleinstellung wählen Sie die betreffende Schnelleinstellung aus.

7. Um Einstellungen wie [Dateityp und Auflösung](#), [Originalseiten](#) und [Ausrichtung des Inhalts](#) zu konfigurieren, wählen Sie in der linken unteren Ecke [Optionen](#) aus, und wählen Sie dann die Einstellungen in den Menüs [Optionen](#) aus. Wählen Sie bei entsprechender Aufforderung die Option [Fertig](#) aus.
8. Optionale Vorschau: Tippen Sie auf den rechten Bildschirmbereich, um eine Vorschau des Dokuments anzuzeigen. Sie können die Schaltflächen [Einblenden](#) und [Ausblenden](#) auf der linken Seite des Vorschaufensters, um den Vorschau-Bildschirm ein- bzw. auszublenden.

Schaltfläche [Einblenden](#)



Schaltfläche [Ausblenden](#)



Verwenden Sie die Schaltflächen auf der rechten Seite des Bildschirms, um die Vorschauoptionen anzupassen und neu anzuordnen, zu drehen, einzufügen oder Seiten zu entfernen.



Umschalten zwischen der beidseitigen Ansicht und der Miniaturansicht. In der Miniaturansicht sind mehr Optionen als in der beidseitigen Ansicht vorhanden.



Vergrößern oder Verkleinern der ausgewählten Seite.

HINWEIS: Wählen Sie zur Verwendung dieser Schaltflächen jeweils nur eine Seite aus.



Seite um 180 Grad drehen.

HINWEIS: Diese Schaltfläche ist nur in der Miniaturansicht verfügbar.



Löschen der ausgewählten Seiten.

HINWEIS: Diese Schaltfläche ist nur in der Miniaturansicht verfügbar.



Neuanordnen der Seiten innerhalb des Dokuments. Wählen Sie eine oder mehrere Seiten, und verschieben Sie sie nach links oder rechts.

HINWEIS: Diese Schaltflächen sind nur in der Miniaturansicht verfügbar.





Einfügen einer Seite in das Dokument. Der Drucker fordert Sie auf, weitere Seiten zu scannen.



Verwerfen der in der Vorschau vorgenommenen Änderungen und Neustart.

-
9. Wenn das Dokument bereit ist, wählen Sie **Senden** aus, um es per E-Mail zu senden.



HINWEIS: Möglicherweise werden Sie vom Drucker aufgefordert, die E-Mail-Adresse dem Adressbuch hinzuzufügen.

Scannen in Jobspeicher

Scannen Sie ein Dokument und speichern Sie es im Jobspeicher des Druckers ab.

- [Einführung](#)
- [Scannen in Jobspeicher im Drucker](#)
- [Drucken über den Jobspeicher auf dem Drucker](#)

Einführung

Der Drucker verfügt über eine Funktion, mit der Dokumente gescannt und in einem Ordner im Jobspeicher im Drucker gespeichert werden können. Sie können das Dokument über den Drucker abrufen und bei Bedarf drucken.



HINWEIS: Bevor Sie ein Dokument scannen und in einem Speicherordner im Drucker ablegen können, muss Ihr Druckeradministrator bzw. Ihre IT-Abteilung die Funktion mit dem HP Embedded Web Server aktivieren und die Einstellungen konfigurieren.

Scannen in Jobspeicher im Drucker

Gehen Sie folgendermaßen vor, um ein Dokument zu scannen und in einem Jobspeicher-Ordner im Drucker zu speichern, so dass Sie jederzeit Kopien drucken können.

1. Legen Sie das Dokument mit der zu scannenden Seite nach unten auf das Scannerglas oder mit der zu scannenden Seite nach oben in den Vorlageneinzug, und passen Sie die Papierführungen an das Dokument an.
2. Navigieren Sie auf dem Startbildschirm des Druckerbedienfelds zur Anwendung **Scannen**, und wählen Sie das Symbol **Scannen** und dann **Scannen in Jobspeicher** aus.






HINWEIS: Geben Sie bei Aufforderung Ihren Benutzernamen und Ihr Kennwort ein.

3. Wählen Sie den unter **Ordner** angezeigten Ordernamen des Standardspeichers aus.



HINWEIS: Sofern der Druckeradministrator diese Option konfiguriert hat, können Sie einen neuen Ordner erstellen. Führen Sie zur Erstellung eines neuen Ordners die folgenden Schritte aus:

- a. Wählen Sie das Symbol **Neuer Ordner**  aus.
 - b. Wählen Sie das Feld **Neuer Ordner** aus, geben Sie den Ordernamen ein, und wählen Sie **OK**.
4. Stellen Sie sicher, dass Sie den richtigen Ordner ausgewählt haben.
 5. Berühren Sie das Textfeld **Jobname**, um die Tastatur des Touchscreens aufzurufen, geben Sie den Namen für die Datei ein, und wählen Sie danach die Eingabetaste .
 6. Um den Job als privat zu kennzeichnen, wählen Sie die Schaltfläche „PIN“  aus, geben Sie eine vierstellige PIN-Nummer in das Feld **PIN** ein, und schließen Sie dann das Tastenfeld des Touchscreens.
 7. Zum Konfigurieren der Einstellungen, z. B. **Seiten** und **Ausrichtung des Inhalts**, wählen Sie in der linken unteren Ecke **Optionen** aus, und wählen Sie dann die Einstellungen in den Menüs **Optionen** aus. Wählen Sie auf Aufforderung für jede Einstellung **Fertig** aus.

8. Optionale Vorschau: Tippen Sie auf den rechten Bildschirmbereich, um eine Vorschau des Dokuments anzuzeigen. Sie können die Schaltflächen **Einblenden** und **Ausblenden** auf der linken Seite des Vorschaufensters, um den Vorschau-Bildschirm ein- bzw. auszublenden.

Schaltfläche **Einblenden**



Schaltfläche **Ausblenden**



Verwenden Sie die Schaltflächen auf der rechten Seite des Bildschirms, um die Vorschauoptionen anzupassen und neu anzuordnen, zu drehen, einzufügen oder Seiten zu entfernen.



Umschalten zwischen der beidseitigen Ansicht und der Miniaturansicht. In der Miniaturansicht sind mehr Optionen als in der beidseitigen Ansicht vorhanden.



Vergrößern oder Verkleinern der ausgewählten Seite.

HINWEIS: Wählen Sie zur Verwendung dieser Schaltflächen jeweils nur eine Seite aus.



Seite um 180 Grad drehen.

HINWEIS: Diese Schaltfläche ist nur in der Miniaturansicht verfügbar.



Löschen der ausgewählten Seiten.

HINWEIS: Diese Schaltfläche ist nur in der Miniaturansicht verfügbar.



Neuanordnen der Seiten innerhalb des Dokuments. Wählen Sie eine oder mehrere Seiten, und verschieben Sie sie nach links oder rechts.

HINWEIS: Diese Schaltflächen sind nur in der Miniaturansicht verfügbar.





Einfügen einer Seite in das Dokument. Der Drucker fordert Sie auf, weitere Seiten zu scannen.




Verwerfen der in der Vorschau vorgenommenen Änderungen und Neustart.

9. Wenn das Dokument bereit ist, wählen Sie [Speichern](#) aus, um die Datei im Speicherordner zu speichern.

Drucken über den Jobspeicher auf dem Drucker

Gehen Sie folgendermaßen vor, um ein gescanntes Dokument zu drucken, das sich in einem Ordner des Jobspeichers im Drucker befindet.

1. Navigieren Sie auf dem Startbildschirm des Druckerbedienfelds zur Anwendung [Drucken](#), und wählen Sie das Symbol [Drucken](#) und dann [Drucken aus Jobspeicher](#) aus.
2. Wählen Sie unter [Auszudruckende gespeicherte Jobs](#) die Option [Auswählen](#) aus, wählen Sie den Ordner aus, in dem das Dokument gespeichert ist, wählen Sie das Dokument aus, und wählen Sie dann [Auswählen](#) aus.
3. Wenn das Dokument privat ist, geben Sie die vierstellige PIN-Nummer im Feld [Kennwort](#) ein, und wählen dann [OK](#).
4. Um die Anzahl der Kopien zu ändern, berühren Sie das Feld links neben der Schaltfläche [Drucken](#) und geben dann die Anzahl der Kopien über das Tastenfeld ein, das sich öffnet. Wählen Sie die Schaltfläche „Schließen“  aus, um das Tastenfeld zu schließen.
5. Wählen Sie [Drucken](#), um das Dokument zu drucken.

Scannen in Netzwerkordner

Scannen Sie ein Dokument, und speichern Sie es in einem Ordner im Netzwerk ab.

- [Einführung](#)
- [Scannen in Netzwerkordner](#)


Einführung


Der Drucker kann eine Datei scannen und in einem Ordner im Netzwerk speichern.


Scannen in Netzwerkordner


Führen Sie die folgenden Schritte aus, um ein Dokument zu scannen und in einem Netzwerkordner zu speichern.

 **HINWEIS:** Eventuell müssen Sie sich am Drucker anmelden, um diese Funktion nutzen zu können.

1. Legen Sie das Dokument mit der zu scannenden Seite nach unten auf das Scannerglas oder mit der zu scannenden Seite nach oben in den Vorlageneinzug, und passen Sie die Papierführungen an das Dokument an.
2. Navigieren Sie auf dem Startbildschirm des Druckerbedienfelds zur Anwendung [Scannen](#), und wählen Sie das Symbol [Scannen](#) und dann [Scannen in Netzwerkordner](#) aus.
3. Geben Sie einen Zielordner an. Ordneroptionen müssen zuerst vom Druckeradministrator konfiguriert werden.
 - Um einen bereits vom Administrator eingerichteten Ordnerspeicherort auszuwählen, wählen Sie [Laden](#) unter [Schnell- und Standardeinstellungen](#) aus, wählen Sie den Ordner aus, und wählen Sie dann [Laden](#) aus.
 - Um einen neuen Speicherort für einen Ordner anzugeben, berühren Sie das Feld [Ordnerpfade](#), um die Tastatur des Touchscreens aufzurufen, geben Sie den Pfad zum Ordner an, und wählen Sie dann die Eingabetaste . Geben Sie die Anmeldeinformationen ein, wenn Sie dazu aufgefordert werden, und wählen Sie [Speichern](#) aus, um den Pfad zu speichern.

 **HINWEIS:** Verwenden Sie folgendes Format für den Pfadnamen: `\\server\folder`, wobei „server“ der Name des Servers ist, der den freigegebenen Ordner hostet, und „folder“ der Name des freigegebenen Ordners. Wenn der Ordner in anderen Ordnern verschachtelt ist, geben Sie alle erforderlichen Segmente des Pfads ein, um zum Ordner zu gelangen. Beispiel: `\\server\folder\folder`

 **HINWEIS:** Das Feld [Ordnerpfade](#) enthält möglicherweise einen vordefinierten Pfad und kann ggf. nicht bearbeitet werden. In diesem Fall hat der Administrator diesen Ordner für den allgemeinen Zugriff konfiguriert.

4. Berühren Sie das Textfeld [Dateiname](#), um die Tastatur des Touchscreens aufzurufen, geben Sie den Namen für die Datei ein, und wählen Sie danach die Eingabetaste .
5. Um Einstellungen wie [Dateityp und Auflösung](#), [Originalseiten](#) und [Ausrichtung des Inhalts](#) zu konfigurieren, wählen Sie in der linken unteren Ecke [Optionen](#) aus, und wählen Sie dann die Einstellungen in den Menüs [Optionen](#) aus. Wählen Sie auf Aufforderung für jede Einstellung [Fertig](#) aus.

6. Optionale Vorschau: Tippen Sie auf den rechten Bildschirmbereich, um eine Vorschau des Dokuments anzuzeigen. Sie können die Schaltflächen **Einblenden** und **Ausblenden** auf der linken Seite des Vorschaufensters, um den Vorschau-Bildschirm ein- bzw. auszublenden.

Schaltfläche **Einblenden**



Schaltfläche **Ausblenden**



Verwenden Sie die Schaltflächen auf der rechten Seite des Bildschirms, um die Vorschauoptionen anzupassen und neu anzuordnen, zu drehen, einzufügen oder Seiten zu entfernen.



Umschalten zwischen der beidseitigen Ansicht und der Miniaturansicht. In der Miniaturansicht sind mehr Optionen als in der beidseitigen Ansicht vorhanden.



Vergrößern oder Verkleinern der ausgewählten Seite.

HINWEIS: Wählen Sie zur Verwendung dieser Schaltflächen jeweils nur eine Seite aus.



Seite um 180 Grad drehen.

HINWEIS: Diese Schaltfläche ist nur in der Miniaturansicht verfügbar.



Löschen der ausgewählten Seiten.

HINWEIS: Diese Schaltfläche ist nur in der Miniaturansicht verfügbar.



Neuanordnen der Seiten innerhalb des Dokuments. Wählen Sie eine oder mehrere Seiten, und verschieben Sie sie nach links oder rechts.

HINWEIS: Diese Schaltflächen sind nur in der Miniaturansicht verfügbar.





Einfügen einer Seite in das Dokument. Der Drucker fordert Sie auf, weitere Seiten zu scannen.



Verwerfen der in der Vorschau vorgenommenen Änderungen und Neustart.

7. Wenn das Dokument bereit ist, wählen Sie **Senden** aus, um die Datei im Netzwerkordner zu speichern.

Scannen nach SharePoint


Scannen Sie ein Dokument direkt auf einer SharePoint-Site.

- [Einführung](#)
- [Scannen nach SharePoint](#)

Einführung

Sie können ein Dokument am Drucker scannen und das Dokument an eine Microsoft® SharePoint-Site senden. Dank dieser Funktion müssen die Dokumente nicht mehr in einen Netzwerkordner, auf ein USB-Flash-Laufwerk oder in eine E-Mail-Nachricht gescannt und die Dateien dann manuell auf die SharePoint-Site hochgeladen werden.

Scannen nach SharePoint® unterstützt alle Scanoptionen, einschließlich der Möglichkeit, Dokumente als Bilder einzuscannen oder mit Hilfe der OCR-Funktionen Textdateien oder durchsuchbare PDFs zu erstellen.


 **HINWEIS:** Bevor Sie in SharePoint scannen können, muss Ihr Druckeradministrator bzw. Ihre IT-Abteilung die Funktion mit dem HP Embedded Web Server aktivieren und einrichten.

Scannen nach SharePoint

Gehen Sie folgendermaßen vor, um ein Dokument direkt auf einer SharePoint-Site zu scannen.

1. Legen Sie das Dokument mit der zu scannenden Seite nach unten auf das Scannerglas oder mit der zu scannenden Seite nach oben in den Vorlageneinzug, und passen Sie die Papierführungen an das Dokument an.
2. Navigieren Sie auf dem Startbildschirm des Druckerbedienfelds zur Anwendung [Scannen](#), und wählen Sie das Symbol [Scannen](#) und dann [Scannen nach SharePoint®](#) aus.

 **HINWEIS:** Eventuell müssen Sie sich am Drucker anmelden, um diese Funktion nutzen zu können.

3. Um eine Schnelleinstellung auszuwählen, berühren Sie [Auswählen](#) unter [Schnelleinstellungen](#), wählen Sie eine Schnelleinstellung aus, und wählen Sie anschließend [Laden](#) aus.
4. Wählen Sie das Textfeld [Dateiname](#) aus, um die Tastatur aufzurufen, geben Sie den Namen für die Datei ein, und wählen Sie danach die [Eingabetaste](#) .
5. Um Einstellungen wie [Dateityp](#) und [Auflösung](#), [Seiten](#) und [Ausrichtung des Inhalts](#) zu konfigurieren, wählen Sie [Optionen](#) in der linken unteren Ecke, und wählen Sie dann die Einstellungen in den Menüs [Optionen](#) aus. Wählen Sie bei entsprechender Aufforderung die Option [Fertig](#) aus.
6. Optionale Vorschau: Tippen Sie auf den rechten Bildschirmbereich, um eine Vorschau des Dokuments anzuzeigen. Sie können die Schaltflächen [Einblenden](#) und [Ausblenden](#) auf der linken Seite des Vorschaufensters, um den Vorschau-Bildschirm ein- bzw. auszublenden.

Schaltfläche [Einblenden](#)



Schaltfläche [Ausblenden](#)



Verwenden Sie die Schaltflächen auf der rechten Seite des Bildschirms, um die Vorschauoptionen anzupassen und neu anzuordnen, zu drehen, einzufügen oder Seiten zu entfernen.



Umschalten zwischen der beidseitigen Ansicht und der Miniaturansicht. In der Miniaturansicht sind mehr Optionen als in der beidseitigen Ansicht vorhanden.



Vergrößern oder Verkleinern der ausgewählten Seite.

HINWEIS: Wählen Sie zur Verwendung dieser Schaltflächen jeweils nur eine Seite aus.



Seite um 180 Grad drehen.

HINWEIS: Diese Schaltfläche ist nur in der Miniaturansicht verfügbar.



Löschen der ausgewählten Seiten.

HINWEIS: Diese Schaltfläche ist nur in der Miniaturansicht verfügbar.



Neuanordnen der Seiten innerhalb des Dokuments. Wählen Sie eine oder mehrere Seiten, und verschieben Sie sie nach links oder rechts.

HINWEIS: Diese Schaltflächen sind nur in der Miniaturansicht verfügbar.



Einfügen einer Seite in das Dokument. Der Drucker fordert Sie auf, weitere Seiten zu scannen.



Verwerfen der in der Vorschau vorgenommenen Änderungen und Neustart.

7. Wenn das Dokument bereit ist, wählen Sie **Senden** aus, um die Datei im SharePoint-Speicherort zu speichern.

Scannen auf ein USB-Laufwerk

Scannen Sie ein Dokument direkt auf ein USB-Laufwerk.

- [Einführung](#)
- [Scannen auf ein USB-Laufwerk](#)


Einführung

Der Drucker kann eine Datei scannen und auf einem USB-Flash-Laufwerk speichern.

Scannen auf ein USB-Laufwerk

Gehen Sie folgendermaßen vor, um ein Dokument direkt auf ein USB-Laufwerk zu scannen.

 **HINWEIS:** Eventuell müssen Sie sich am Drucker anmelden, um diese Funktion nutzen zu können.

1. Legen Sie das Dokument mit der zu scannenden Seite nach unten auf das Scannerglas oder mit der zu scannenden Seite nach oben in den Vorlageneinzug, und passen Sie die Papierführungen an das Dokument an.
2. Verbinden Sie das USB-Laufwerk mit dem USB-Anschluss am Druckerbedienfeld.
3. Navigieren Sie auf dem Startbildschirm des Druckerbedienfelds zur Anwendung **Scannen**, und wählen Sie das Symbol **Scannen** und dann **Scannen auf USB-Laufwerk** aus.
4. Wählen Sie das USB-Laufwerk unter **Ziel** aus, und wählen Sie anschließend den Speicherort aus (den Stammordner des USB-Laufwerks oder einen vorhandenen Ordner).
5. Berühren Sie das Textfeld **Dateiname**, um die Tastatur des Touchscreens aufzurufen, geben Sie den Namen für die Datei ein, und wählen Sie danach die Eingabetaste .
6. Um Einstellungen wie **Dateityp** und **Auflösung**, **Originalseiten** und **Ausrichtung des Inhalts** zu konfigurieren, wählen Sie **Optionen** in der linken unteren Ecke, und wählen Sie dann die Einstellungen in den Menüs **Optionen** aus. Wählen Sie bei entsprechender Aufforderung die Option **Fertig** aus.
7. Optionale Vorschau: Tippen Sie auf den rechten Bildschirmbereich, um eine Vorschau des Dokuments anzuzeigen. Sie können die Schaltflächen **Einblenden** und **Ausblenden** auf der linken Seite des Vorschaufensters, um den Vorschau-Bildschirm ein- bzw. auszublenden.

Schaltfläche **Einblenden**



Schaltfläche **Ausblenden**



Verwenden Sie die Schaltflächen auf der rechten Seite des Bildschirms, um die Vorschauoptionen anzupassen und neu anzuordnen, zu drehen, einzufügen oder Seiten zu entfernen.



Umschalten zwischen der beidseitigen Ansicht und der Miniaturansicht. In der Miniaturansicht sind mehr Optionen als in der beidseitigen Ansicht vorhanden.



Vergrößern oder Verkleinern der ausgewählten Seite.

HINWEIS: Wählen Sie zur Verwendung dieser Schaltflächen jeweils nur eine Seite aus.



Seite um 180 Grad drehen.

HINWEIS: Diese Schaltfläche ist nur in der Miniaturansicht verfügbar.



Löschen der ausgewählten Seiten.

HINWEIS: Diese Schaltfläche ist nur in der Miniaturansicht verfügbar.



Neuanordnen der Seiten innerhalb des Dokuments. Wählen Sie eine oder mehrere Seiten, und verschieben Sie sie nach links oder rechts.

HINWEIS: Diese Schaltflächen sind nur in der Miniaturansicht verfügbar.



Einfügen einer Seite in das Dokument. Der Drucker fordert Sie auf, weitere Seiten zu scannen.



Verwerfen der in der Vorschau vorgenommenen Änderungen und Neustart.

8. Wenn das Dokument bereit ist, wählen Sie [Speichern](#) aus, um das Dokument auf dem USB-Laufwerk zu speichern.

Verwenden von HP JetAdvantage-Unternehmenslösungen

HP JetAdvantage-Lösungen sind benutzerfreundliche Workflow- und Drucklösungen, die sowohl Cloud- als auch Netzwerk-basiert sind. HP JetAdvantage-Lösungen sind darauf ausgelegt, alle Arten von Unternehmen, sei es im Gesundheits- und Finanzdienstleistungssektor, in der Fertigung oder im öffentlichen Sektor, bei der Verwaltung mehrerer Drucker und Scanner zu unterstützen.

Umfang der HP JetAdvantage-Lösungen:

- HP JetAdvantage-Sicherheitslösungen
- HP JetAdvantage-Verwaltungslösungen
- HP JetAdvantage-Workflow-Lösungen
- HP JetAdvantage-Lösungen für das mobile Drucken

Weitere Informationen über HP JetAdvantage-Unternehmens-Workflow- und Drucklösungen finden Sie unter www.hp.com/go/PrintSolutions.

Weitere Scanaufgaben

Suchen Sie nach Informationen im Internet für das Durchführen typischer Scanaufgaben.

Wechseln Sie zur Website <http://www.hp.com/support/ljE72500MFP> oder <http://www.hp.com/support/colorljE77800MFP>.

Es sind Anweisungen zum Durchführen bestimmter Scanaufgaben wie den folgenden verfügbar:

- Kopieren oder Scannen von Seiten aus Büchern oder anderen gebundenen Dokumenten
- Senden von gescannten Dokumenten an einen Ordner im Druckerspeicher
- Kopieren oder Scannen beider Seiten eines Ausweises
- Kopieren oder Scannen eines Dokuments im Broschürenformat

7 Faxen

Konfigurieren Sie die Faxfunktionen, und senden und empfangen Sie Faxe mit dem Drucker.

- [Einrichten der Faxfunktion](#)
- [Ändern von Faxkonfigurationen](#)
- [Senden von Faxen](#)
- [Weitere Faxaufgaben](#)

Videos zur Unterstützung finden Sie unter www.hp.com/videos/a3.

Die folgenden Informationen sind zum Zeitpunkt der Veröffentlichung richtig. Aktuelle Informationen finden Sie unter <http://www.hp.com/support/ljE72500MFP> oder <http://www.hp.com/support/colorljE77800MFP>.

Weitere Informationen:

Die HP Kompletthilfe für den Drucker beinhaltet die folgenden Informationen:

- Installieren und Konfigurieren
- Lernen und Verwenden
- Lösen von Problemen
- Herunterladen von Software- und Firmware-Aktualisierungen
- Beitritt zu Support-Foren
- Suchen nach Garantie- und Zulassungsinformationen

Einrichten der Faxfunktion

Richten Sie die Faxfunktionen für den Drucker ein.

- [Einführung](#)
- [Einrichten des Faxgeräts über das Bedienfeld des Druckers](#)

Einführung

Diese Informationen gelten für Faxmodelle bzw. andere Drucker, wenn optionales analoges Faxzubehör installiert wurde. Schließen Sie den Drucker an eine Telefonleitung (für analoges Faxgerät) bzw. an ein Internet- oder Netzfaxdienst an, bevor Sie fortfahren.

Einrichten des Faxgeräts über das Bedienfeld des Druckers

Konfigurieren Sie die Faxfunktionen über das Bedienfeld.

1. Navigieren Sie auf dem Startbildschirm des Druckerbedienfelds zur Anwendung [Einstellungen](#), und wählen Sie dann das Symbol [Einstellungen](#) aus.
2. Öffnen Sie die folgenden Menüs:
 - [Faxen](#)
 - [Einrichten des internen Faxmodems](#)



HINWEIS: Wenn das Menü für die [Einrichtung des internen Faxmodems](#) nicht in der Menüliste angezeigt wird, ist möglicherweise das LAN- oder Internet-Fax aktiviert. Bei aktiviertem LAN- oder Internet-Fax ist das analoge Faxzubehör deaktiviert, und das Menü [Einrichtung des internen Faxmodems](#) wird nicht angezeigt. Es kann immer nur eine Faxfunktion aktiviert sein: entweder das LAN-Fax, das analoge Fax oder das Internet-Fax. Um ein analoges Faxgerät bei aktiviertem LAN-Fax zu verwenden, deaktivieren Sie LAN-Fax über den integrierten HP Webserver.

3. Wählen Sie die Position in der Liste auf der rechten Seite des Bildschirms aus, und wählen Sie dann [Weiter](#) aus.
4. Tippen Sie auf das Textfeld [Firmenname](#), und geben Sie den Namen des Unternehmens mit Hilfe der Tastatur ein.
5. Tippen Sie auf das Textfeld [Faxnummer](#), und geben Sie die Sendefaxnummer mit Hilfe der Tastatur ein. Klicken Sie auf [Weiter](#).
6. Vergewissern Sie sich, dass die Einstellungen für das Datum und die Uhrzeit korrekt sind. Nehmen Sie die gewünschten Änderungen vor, und wählen Sie dann [Weiter](#) aus.
7. Wenn für den Faxversand ein Wählpräfix erforderlich ist, tippen Sie auf das Textfeld [Wählpräfix](#), und geben Sie die Nummer mit Hilfe der Tastatur ein.
8. Überprüfen Sie alle Informationen im linken Bereich, und wählen Sie dann [Fertigstellen](#) aus, um die Faxeinrichtung abzuschließen.

Ändern von Faxkonfigurationen

Ändern oder aktualisieren Sie die Fax-Einstellungen.

- [Faxwähleinstellungen](#)
- [Allgemeine Faxesendeeinstellungen](#)
- [Fax-Empfangseinstellungen](#)



HINWEIS: Die Einstellungen, die Sie mit dem Bedienfeld konfigurieren, überschreiben die Einstellungen, die im integrierten HP Webserver vorgenommen wurden.

Faxwähleinstellungen

Führen Sie folgende Schritte aus, um die Faxwähleinstellungen zu ändern.

1. Navigieren Sie auf dem Startbildschirm des Druckerbedienfelds zur Anwendung [Einstellungen](#), und wählen Sie dann das Symbol [Einstellungen](#) aus.
2. Öffnen Sie die folgenden Menüs:
 - [Faxen](#)
 - [Fax-Sendeeinstellungen](#)
 - [Faxwähleinstellungen](#)

Konfigurieren Sie je nach Bedarf die folgenden Einstellungen, und wählen Sie dann [Fertig](#) aus:

| Menü | Beschreibung |
|--|---|
| Wahlwiederholung bei Fehler | Mit der Funktion Wahlwiederholung bei Fehler wird die Anzahl der Wiederholungen für eine Faxnummer festgelegt, wenn während einer Faxübertragung ein Fehler auftritt. |
| Wahlwiederholung bei keiner Antwort | Die Einstellung Wahlwiederholung bei keiner Antwort legt fest, wie oft das Faxmodem eine Wahlwiederholung durchführt, wenn die gewählte Nummer nicht antwortet. Für die Zahl der Versuche kann je nach der Standorteinstellung entweder der Wert 0 bis 1 (in den USA) oder 0 bis 2 angegeben werden. Das Intervall zwischen den einzelnen Versuchen wird durch die Einstellung „Wahlwiederholungsintervall“ festgelegt. |
| Wahlwiederholung bei Besetztton (Funktion) | Die Einstellung Wahlwiederholung bei Besetzt bestimmt, wie oft (0 bis 9 Mal) das Faxmodem im Besetztfall eine Nummer wählt. Das Intervall zwischen den einzelnen Versuchen wird durch die Einstellung „Wahlwiederholungsintervall“ festgelegt. |
| Wahlwiederholungsintervall | Die Einstellung Wahlwiederholungsintervall legt fest, wie viele Minuten zwischen den einzelnen Versuchen vergehen, wenn die gewählte Nummer besetzt ist oder nicht antwortet oder wenn ein Fehler auftritt. HINWEIS: Unter Umständen lesen Sie auf dem Bedienfeld eine Wahlwiederholungsmeldung, wenn folgende Einstellungen deaktiviert sind: Wahlwiederholung im Besetztfall und Wahlwiederholung bei keiner Antwort . Dies geschieht, wenn das Faxmodem eine Nummer wählt und eine Verbindung aufbaut und diese Verbindung anschließend unterbrochen wird. Als Reaktion auf diesen Fehlerzustand führt das Faxmodem ungeachtet der Wahlwiederholungseinstellungen drei automatische Wahlwiederholungsversuche durch. Während der Wahlwiederholung wird auf dem Bedienfeld eine Meldung angezeigt, die besagt, dass gerade eine Wahlwiederholung stattfindet. |

| Menü | Beschreibung |
|---------------------------|--|
| Faxsendegeschwindigkeit | Die Einstellung für die Faxsendegeschwindigkeit legt die Modem-Bitrate (gemessen in Bit/s) des analogen Faxmodems beim Senden von Faxen fest. <ul style="list-style-type: none"> • Schnell (V.34 – 33,6 Kbit/s) • Mittel (V.17 – 14,4 Kbit/s) • Langsam (V.29 – 9,6 Kbit/s) |
| Leitungsmonitorlautstärke | Verwenden Sie die Einstellung Leitungsmonitorlautstärke , um die Wahltonlautstärke des Druckers beim Senden von Faxen zu regeln. |
| Wählmodus | Die Einstellung des Wählmodus legt fest, auf welche Weise gewählt wird: entweder Tonwahl (Tastentelefone) oder Impulswahl (Wählscheibentelefone). |
| Wählpräfix | Die Einstellung Wählpräfix gibt Ihnen die Möglichkeit, beim Wählen ein Präfix (z. B. „9“ für eine Amtsleitung) einzugeben. Dieses Präfix wird beim Wählen automatisch allen Telefonnummern hinzugefügt. |
| Wähltonerkennung | Die Einstellung für die Wähltonerkennung bestimmt, ob das Fax vor dem Senden den Wählton überprüft. |

Allgemeine Faxsendeeinstellungen

Führen Sie folgende Schritte aus, um die Faxsendeeinstellungen zu ändern.

1. Navigieren Sie auf dem Startbildschirm des Druckerbedienfelds zur Anwendung [Einstellungen](#), und wählen Sie dann das Symbol [Einstellungen](#) aus.
2. Öffnen Sie die folgenden Menüs:
 - [Faxen](#)
 - [Fax-Sendeeinstellungen](#)
 - [Allgemeine Faxsendeeinstellungen](#)

Konfigurieren Sie je nach Bedarf die folgenden Einstellungen, und wählen Sie dann [Fertig](#) aus:

| Menü | Beschreibung |
|----------------------|---|
| Faxnummerbestätigung | Wenn die Funktion Faxnummerbestätigung aktiviert ist, muss die Faxnummer zweimal eingegeben werden, um falsche Eingaben zu vermeiden. Die Funktion ist standardmäßig deaktiviert. |
| PC-Fax-Übertragung | Verwenden Sie die Funktion PC-Fax-Übertragung , um Faxe über den Computer zu senden. Diese Funktion ist standardmäßig aktiviert. |

| Menü | Beschreibung |
|--------------------------------------|---|
| Fehlerkorrekturmodus | <p>Normalerweise überwacht das Faxmodem die Signale der Telefonleitung, während es ein Fax sendet oder empfängt. Wenn das Faxmodem während der Übertragung einen Fehler erkennt und die Einstellung Fehlerkorrekturmodus eingeschaltet ist, kann das Faxmodem veranlassen, dass der fehlerhafte Teil des Faxes erneut gesendet wird.</p> <p>Der Fehlerkorrekturmodus ist standardmäßig aktiviert. Sie sollten sie nur ausschalten, wenn Sie beim Senden oder Empfangen eines Faxes Probleme haben, oder wenn Sie bereit sind, Fehler bei der Übertragung und eine wahrscheinliche Verringerung der Bildqualität zu akzeptieren. Das Deaktivieren dieser Einstellung könnte sinnvoll sein, wenn Sie versuchen, ein Fax nach Übersee zu senden oder von dort zu empfangen, oder wenn Sie eine Satellitentelefonverbindung verwenden.</p> <p>HINWEIS: Einige VoIP-Anbieter empfehlen möglicherweise, die Einstellung Fehlerkorrekturmodus zu deaktivieren. Dies ist jedoch normalerweise nicht nötig.</p> |
| Faxkopfzeile | Verwenden Sie die Funktion Faxkopfzeile , um einzustellen, ob der Kopf oben eingefügt und der Inhalt nach unten verschoben wird, oder ob der Kopf den vorherigen Kopf überlagert. |

Fax-Empfangseinstellungen

Führen Sie folgende Schritte aus, um die Faxempfangseinstellungen zu ändern.

1. Navigieren Sie auf dem Startbildschirm des Druckerbedienfelds zur Anwendung [Einstellungen](#), und wählen Sie dann das Symbol [Einstellungen](#) aus.
2. Öffnen Sie die folgenden Menüs:
 - [Faxen](#)
 - [Faxempfangseinstellungen](#)
 - [Fax-Empfang einrichten](#)



Konfigurieren Sie je nach Bedarf die folgenden Einstellungen, und wählen Sie dann [Fertig](#) aus:

| Menü | Beschreibung |
|--|---|
| Empfangsmodus | <p>Die Einstellung Empfangsmodus bestimmt, wie das Faxzubehör Faxe empfängt. Wählen Sie eine der folgenden Optionen:</p> <ul style="list-style-type: none"> • Automatisch • AB • Fax/Tel • Manuell |
| Ruftöne für die Beantwortung | <p>Die Einstellung Rufzeichen vor Annahme legt fest, nach wie vielen Ruftönen das Faxmodem einen Anruf beantwortet.</p> <p>HINWEIS: Die Auswahl der jeweils für die Einstellung Rufzeichen vor Annahme verfügbaren Standardoptionen ist standortspezifisch. Der Bereich für mögliche Rufzeichen vor Annahme ist je nach Standort eingeschränkt.</p> <p>Wenn das Faxzubehör nicht antwortet und die Einstellung Rufzeichen vor Annahme auf 1 festgelegt ist, erhöhen Sie die Einstellung auf 2.</p> |
| Ruftonlautstärke | Mit der Einstellung Lautstärke Telefon können Sie die Lautstärke des Rufzeichens anpassen. |

| Menü | Beschreibung |
|--|--|
| Faxempfangsgeschwindigkeit | Berühren Sie das Dropdown-Menü Faxempfangsgeschwindigkeit , und wählen Sie eine der folgenden Optionen: <ul style="list-style-type: none"> • Schnell (V.34 – 33,6 Kbit/s) • Mittel (V.17 – 14,4 Kbit/s) • Langsam (V.29 – 9,6 Kbit/s) |
| Nebenstelle | Mit dieser Einstellung können Sie eine separate Telefonleitung in Verbindung mit den Faxfunktionen verwenden. |
| Neudruck zul. | Diese Einstellung ermöglicht Ihnen das erneute Drucken empfangener Faxe. |
| Auf PC empfangen | Mit dieser Einstellung können Sie Faxe direkt auf Ihrem Computer empfangen. |
| Faxabruf | Diese Einstellung ermöglicht das Aktivieren oder Deaktivieren der Faxabruffunktion. |
| Fax/Tel-Klingeldauer | Diese Einstellung legt fest, nach wie vielen Ruftönen der Fax-/Telefonmodus initiiert wird. |

Senden von Faxen

Gehen Sie folgendermaßen vor, um eine Faxnachricht vom PC zu senden:

1. Legen Sie das Dokument mit der zu scannenden Seite nach unten auf das Scannerglas oder mit der zu scannenden Seite nach oben in den Vorlageneinzug, und passen Sie die Papierführungen an das Dokument an.
2. Navigieren Sie auf dem Startbildschirm des Druckerbedienfelds zur Anwendung [Fax](#), und wählen Sie dann das Symbol [Fax](#) aus. Unter Umständen werden Sie zur Eingabe eines Benutzernamens und eines Kennworts aufgefordert.
3. Geben Sie die Empfänger über eine der folgenden Methoden an:
 - ▲ Tippen Sie auf das Textfeld [Faxempfänger](#), und geben Sie dann die Faxnummer mit Hilfe der Tastatur ein. Wenn Sie ein Dokument an mehrere Faxnummern senden möchten, verwenden Sie ein Semikolon als Trennzeichen zwischen den Nummern, oder wählen Sie nach Eingabe einer Nummer jeweils die Eingabetaste  auf der Tastatur des Touchscreens.
 - a. Wählen Sie die Schaltfläche „Kontakte“  neben dem Feld [Faxempfänger](#) aus, um den Bildschirm [Kontakte](#) zu öffnen.
 - b. Wählen Sie die gewünschte Kontaktliste aus.
 - c. Wählen Sie in der Kontaktliste einen oder mehrere Namen zum Einfügen in die Empfängerliste aus, und wählen Sie anschließend [Hinzufügen](#).
4. Um eine Schnelleinstellung zu laden, wählen Sie [Laden](#) aus, wählen Sie die Schnelleinstellung, und wählen Sie dann [Laden](#) aus der Liste [Schnelleinstellungen](#) aus.



HINWEIS: [Schnelleinstellungen](#) sind vordefinierte Einstellungen für verschiedene Arten von Ausgaben wie [Text](#), [Fotografie](#) und [Hohe Qualität](#). Zum Anzeigen der Beschreibung einer Schnelleinstellung wählen Sie die betreffende Schnelleinstellung aus.

5. Um Einstellungen wie [Auflösung](#), [Seiten](#) und [Ausrichtung des Inhalts](#) zu konfigurieren, wählen Sie [Optionen](#) in der linken unteren Ecke, und wählen Sie dann die Einstellungen in den Menüs [Optionen](#) aus. Wählen Sie bei entsprechender Aufforderung die Option [Fertig](#) aus.

6. Optionale Vorschau: Tippen Sie auf den rechten Bildschirmbereich, um eine Vorschau des Dokuments anzuzeigen. Sie können die Schaltflächen **Einblenden** und **Ausblenden** auf der linken Seite des Vorschaufensters, um den Vorschau-Bildschirm ein- bzw. auszublenden.

Schaltfläche **Einblenden**



Schaltfläche **Ausblenden**



Verwenden Sie die Schaltflächen auf der rechten Seite des Bildschirms, um die Vorschauoptionen anzupassen und neu anzuordnen, zu drehen, einzufügen oder Seiten zu entfernen.



Umschalten zwischen der beidseitigen Ansicht und der Miniaturansicht. In der Miniaturansicht sind mehr Optionen als in der beidseitigen Ansicht vorhanden.



Vergrößern oder Verkleinern der ausgewählten Seite.

HINWEIS: Wählen Sie zur Verwendung dieser Schaltflächen jeweils nur eine Seite aus.



Seite um 180 Grad drehen.

HINWEIS: Diese Schaltfläche ist nur in der Miniaturansicht verfügbar.



Löschen der ausgewählten Seiten.

HINWEIS: Diese Schaltfläche ist nur in der Miniaturansicht verfügbar.



Neuanordnen der Seiten innerhalb des Dokuments. Wählen Sie eine oder mehrere Seiten, und verschieben Sie sie nach links oder rechts.

HINWEIS: Diese Schaltflächen sind nur in der Miniaturansicht verfügbar.





Einfügen einer Seite in das Dokument. Der Drucker fordert Sie auf, weitere Seiten zu scannen.



Verwerfen der in der Vorschau vorgenommenen Änderungen und Neustart.

7. Wenn das Dokument bereit ist, wählen Sie **Senden** aus, um das Fax zu senden.

Weitere Faxaufgaben

Suchen Sie nach Informationen im Internet für das Durchführen typischer Faxaufgaben.

Wechseln Sie zur Website <http://www.hp.com/support/ljE72500MFP> oder <http://www.hp.com/support/colorljE77800MFP>.

Es sind Anleitungen zum Durchführen bestimmter Faxaufgaben wie den folgenden verfügbar:

- Erstellen und Verwalten von Fax-Kurzwahlnummern
- Konfigurieren von Faxabrechnungscodes
- Verwenden eines Faxdruckzeitplans
- Blockieren von eingehenden Faxnachrichten
- Faxarchivierung und -weiterleitung

8 Verwalten des Druckers

Nutzen Sie Verwaltungstools, konfigurieren Sie Sicherheits- und Energiespareinstellungen, und verwalten Sie Firmware-Aktualisierungen für den Drucker.

- [Erweiterte Konfiguration mit dem integrierten HP Webserver \(EWS\)](#)
- [Konfigurieren der IP-Netzwerkeinstellungen](#)
- [Sicherheitsfunktionen des Druckers](#)
- [Energiespareinstellungen](#)
- [HP Web Jetadmin](#)
- [Software- und Firmware-Aktualisierungen](#)

Videos zur Unterstützung finden Sie unter www.hp.com/videos/a3.

Die folgenden Informationen sind zum Zeitpunkt der Veröffentlichung richtig. Aktuelle Informationen finden Sie unter <http://www.hp.com/support/ljE72500MFP> oder <http://www.hp.com/support/colorljE77800MFP>.

Weitere Informationen:

Die HP Kompletthilfe für den Drucker beinhaltet die folgenden Informationen:

- Installieren und Konfigurieren
- Lernen und Verwenden
- Lösen von Problemen
- Herunterladen von Software- und Firmware-Aktualisierungen
- Beitritt zu Support-Foren
- Suchen nach Garantie- und Zulassungsinformationen

Erweiterte Konfiguration mit dem integrierten HP Webserver (EWS)

Verwenden Sie den integrierten HP Webserver zum Verwalten der erweiterten Druckfunktionen.

- [Einführung](#)
- [Zugreifen auf den integrierten HP Webserver \(EWS\)](#)
- [Funktion des integrierten HP Webservers](#)

Einführung

Mit dem integrierten HP Webserver können Sie vom Computer aus die Druckfunktionen verwalten. Sie brauchen die Einstellungen nicht direkt am Drucker vorzunehmen.

- Anzeigen von Statusinformationen für den Drucker
- Ermitteln des verbleibenden Verbrauchsmaterials und ggf. Bestellen von Ersatz
- Anzeigen und Ändern von Fachkonfigurationen
- Anzeigen und Ändern der Konfiguration des Bedienfeldmenüs des Druckers
- Anzeigen und Drucken von internen Seiten
- Empfangen von Benachrichtigungen über Drucker- und Zubehörereignisse
- Anzeigen und Ändern der Netzwerkkonfiguration



Der integrierte Webserver arbeitet, wenn der Drucker an ein IP-basiertes Netzwerk angeschlossen ist. IPX-basierte Druckerverbindungen werden vom integrierten HP Webserver nicht unterstützt. Sie benötigen keinen Internetzugang, um den integrierten HP Webserver zu öffnen und verwenden.


Wenn der Drucker mit dem Netzwerk verbunden ist, ist der integrierte HP Webserver automatisch verfügbar.

 **HINWEIS:** Außerhalb der Netzwerk-Firewall kann nicht auf den integrierten HP Webserver zugegriffen werden.

Zugreifen auf den integrierten HP Webserver (EWS)

Führen Sie die folgenden Schritte aus, um den EWS zu öffnen.

1. Wählen Sie auf dem Startbildschirm des Druckerbedienfelds das Symbol „Informationen“  aus, und wählen Sie dann das Symbol „Netzwerk“  aus, um die IP-Adresse oder den Hostnamen anzuzeigen.
2. Öffnen Sie einen Webbrowser. Geben Sie die IP-Adresse oder den Hostnamen genau so in die Adresszeile ein, wie sie bzw. er auf dem Bedienfeld des Druckers angezeigt wird. Drücken Sie auf der Computertastatur die [Eingabetaste](#). Der integrierte HP Webserver wird geöffnet.

 **HINWEIS:** Wenn eine Meldung angezeigt wird, dass der Zugriff auf die Webseite eventuell nicht sicher ist, wählen Sie die Option zum Weiterleiten auf die Website. Der Computer wird durch den Zugriff auf diese Website nicht beschädigt.

Zur Verwendung des integrierten HP Webservers muss der Browser die folgenden Anforderungen erfüllen:

Windows® 7

- Internet Explorer (Version 8.x oder höher)
- Google Chrome (Version 34.x oder höher)
- Firefox (Version 20.x oder höher)

Windows® 8 oder höher

- Internet Explorer (Version 9.x oder höher)
- Google Chrome (Version 34.x oder höher)
- Firefox (Version 20.x oder höher)

macOS

- Safari (Version 5.x oder höher)
- Google Chrome (Version 34.x oder höher)

Linux

- Google Chrome (Version 34.x oder höher)
- Firefox (Version 20.x oder höher)

Funktion des integrierten HP Webservers

Informationen über die Funktion des integrierten HP Webservers (EWS) stehen auf jeder Registerkarte zur Verfügung.

- [Register Informationen](#)
- [Registerkarte Allgemein](#)
- [Registerkarte Kopieren/Drucken](#)
- [Registerkarte Scannen/Digitales Senden](#)
- [Registerkarte Fax](#)
- [Registerkarte Verbrauchsmaterial](#)
- [Registerkarte Fehlerbehebung](#)
- [Registerkarte Sicherheit](#)
- [Registerkarte HP Web-Services](#)
- [Registerkarte Netzwerk](#)
- [Liste Andere Verknüpfungen](#)

Register Informationen

Bitte beziehen Sie sich auf die Tabelle für Einstellungen auf der Registerkarte **Informationen**.

Tabelle 8-1 Integrierter HP Webserver, Registerkarte Informationen

| Menü | Beschreibung |
|--------------------------------|--|
| Gerätestatus | Zeigt den Druckerstatus und die geschätzte verbleibende Gebrauchsdauer des HP Verbrauchsmaterials an. Die Seite zeigt zudem die für die einzelnen Fächer eingerichtete Papiersorte und das Format an. Wenn Sie die Standardeinstellungen ändern möchten, klicken Sie auf Einstellungen ändern . |
| Jobprotokoll | Enthält eine Liste der Jobs, die gedruckt wurden. |
| Konfigurationsseite | Zeigt Informationen der Konfigurationsseite an. |
| Verbrauchsmaterial-Statusseite | Zeigt den Status des Verbrauchsmaterials des Druckers an. |
| Ereignisprotokoll-Seite | Diese Seite enthält eine Liste aller Druckerereignisse und -fehler. Über die Verknüpfung HP Instant Support (auf allen Seiten des integrierten HP Webservers im Bereich Andere Verknüpfungen) können Sie auf eine Reihe von dynamischen Websites zugreifen, die Sie beim Beheben von Problemen unterstützen. Auf diesen Seiten werden außerdem die für den Drucker zusätzlich verfügbaren Dienste aufgeführt. |
| Verbrauchsseite (Funktion) | Zeigt eine Zusammenfassung der vom Drucker gedruckten Anzahl von Seiten gruppiert nach Format, Papiersorte und Druckpfad an. |
| Geräteinformationen | Diese Seite enthält den Netzwerknamen, die Adresse und die Modellinformationen des Druckers. Um diese Einträge anzupassen, klicken Sie im Menü Geräteinformationen auf die Registerkarte Allgemein . |
| Abbildung des Bedienfelds | Zeigt ein Bild des aktuellen Bildschirms auf der Bedienfeldanzeige an. |
| Remote-Bedienfeld | Bietet eine Möglichkeit zur Fehlerbehebung oder Verwaltung des Druckers über ein Browserfenster auf einem Desktop-PC oder Laptop. |

Tabelle 8-1 Integrierter HP Webserver, Registerkarte Informationen (Fortsetzung)

| Menü | Beschreibung |
|--|--|
| Drucken | Ermöglicht dem Benutzer, eine druckfertige Datei zum Ausdrucken an den Drucker zu senden. |
| Zum Drucken verfügbare Berichte und Seiten | Listet die internen Berichte und Seiten für den Drucker auf. Wählen Sie ein oder mehrere Elemente zum Drucken oder Anzeigen aus. |
| Open-Source-Lizenzen | Zeigt eine Zusammenfassung der Lizenzen für Open-Source-Softwareprogramme, die mit dem Drucker verwendet werden können. |

Registerkarte Allgemein

Bitte beziehen Sie sich auf die Tabelle für Einstellungen auf der Registerkarte **Allgemein**.

Tabelle 8-2 Integrierter HP Webserver, Registerkarte Allgemein

| Menü | Beschreibung |
|---------------------------------|--|
| Anpassung des Bedienfelds: | Ordnen Sie die Funktionen auf der Bedienfeldanzeige neu an, und blenden Sie sie ein oder aus. Ändern Sie die standardmäßige Anzeigesprache und Tastaturlayouts. |
| Schnelleinstellungen | Konfigurieren Sie Jobs, die auf dem Home-Bildschirm der Druckerbedienfeldanzeige im Bereich Schnelleinstellungen verfügbar sind. |
| Warnmeldungen | Richten Sie E-Mail-Warnmeldungen zu verschiedenen Drucker- und Verbrauchsmaterialereignissen ein. |
| App Bedienfeldeinstellungen | Zeigt die Optionen der App „Einstellungen“ an, die auf dem Bedienfeld des Druckers verfügbar sind. |
| Allgemeine Einstellungen | Konfigurieren Sie die Wiederherstellung des Druckers nach Papierstaus sowie andere allgemeine Einstellungen. |
| AutoSend | Konfiguriert den Drucker für den automatischen Versand von E-Mails zur Druckerkonfiguration und zu Verbrauchsmaterialien an bestimmte E-Mail-Adressen. |
| Andere Verknüpfungen bearbeiten | Fügen Sie eine Verknüpfung zu einer anderen Website hinzu, oder bearbeiten Sie sie. Diese Verknüpfung wird auf allen Seiten des integrierten HP Webserver im Fußzeilenbereich angezeigt. |
| Bestellinformationen | Geben Sie Informationen über das Bestellen von Ersatztonerpatronen ein. Diese Information wird auf der Statusseite für Verbrauchsmaterial angezeigt. |
| Geräteinformationen | Benennung des Druckers und Zuweisung einer Postennummer an ihn. Geben Sie den Namen des Hauptansprechpartners an, der Informationen zum Drucker erhalten soll. |
| Sprache | Legen Sie fest, in welcher Sprache die Informationen für den integrierten HP Webserver angezeigt werden sollen. |
| Firmware-Aktualisierung | Laden Sie Firmware-Aktualisierungsdateien für diesen Drucker herunter, und installieren Sie sie. |
| Datums-/Zeiteinstellungen | Legen Sie das Datum und die Uhrzeit fest, oder synchronisieren Sie diese Daten mit einem Server im Netzwerk. |
| Energieeinstellungen | Legen Sie eine Ein- und Ausschaltzeit sowie Bereitschaftseinstellung für den Drucker fest. Stellen Sie unterschiedliche Zeitpläne für jeden Wochentag und für Feiertage ein. Legen Sie außerdem fest, nach welchen Interaktionen der Drucker aus dem Bereitschaftsmodus eingeschaltet wird. |

Tabelle 8-2 Integrierter HP Webserver, Registerkarte Allgemein (Fortsetzung)

| Menü | Beschreibung |
|------------------------------------|---|
| Sichern und Wiederherstellen | Erstellen Sie eine Sicherungsdatei, die Drucker- und Benutzerdaten enthält. Bei Bedarf können Sie diese Datei verwenden, um Daten auf Ihrem Drucker wiederherzustellen. |
| Werkseinstellung wiederherstellen | Setzen Sie die Druckereinstellungen auf die Werkseinstellungen zurück. |
| Installationsprogramm für Lösungen | Installieren Sie Softwarepakete von Drittanbietern, die den Funktionsumfang des Druckers erweitern oder ändern. |
| Jobstatistikeinstellungen | Stellt Verbindungsinformationen zu Job-Statistikdiensten von Drittanbietern bereit. |
| Quota-Einstellungen | Stellt Verbindungsinformationen zu Job-Quota-Diensten von Drittanbietern bereit. |

Registerkarte Kopieren/Drucken

Bitte beziehen Sie sich auf die Tabelle für Einstellungen auf der Registerkarte **Kopieren/Drucken**.

Tabelle 8-3 Integrierter HP Webserver, Registerkarte Kopieren/Drucken

| Menü | Beschreibung |
|---|---|
| Einst. für Drucken von USB-Laufwerk | Aktivieren bzw. deaktivieren Sie das Menü Von USB-Laufwerk drucken auf dem Bedienfeld. |
| Gespeicherte Jobs verwalten | Aktivieren oder deaktivieren Sie die Möglichkeit, Jobs im Drucker Speicher zu speichern. Konfigurieren Sie die Optionen zur Jobspeicherung. |
| Standarddruckoptionen | Konfiguriert die Standardoptionen für Druckjobs. |
| Farbe einschränken (Nur Farbdrucker) | Legen Sie Berechtigungen oder Beschränkungen für den Farbdruck und das Kopieren fest. Geben Sie bestimmte Berechtigungen für einzelne Benutzer oder für Jobs, die von bestimmten Softwareprogrammen gesendet werden, ein. |
| PCL- und PostScript-Einstellungen | Passen Sie die PCL- und PostScript-Einstellungen für alle Druckjobs, einschließlich Kopierjobs und Faxempfang, an. |
| Druckqualität | Konfigurieren Sie die Einstellungen für die Druckqualität, einschließlich Farbabstimmung, Bildausrichtung und zulässige Papiersorten. |
| Verbrauchsmaterial verwalten | Verwenden Sie diese Seite, um Einstellungen für die Verbrauchsmaterialien anzuwenden. |
| Kopiereinstellungen | Konfigurieren Sie die Standardoptionen und Schnelleinstellungen für Kopierjobs. HINWEIS: Wenn jobspezifische Kopiereinstellungsoptionen nicht bei Beginn eines Jobs über das Bedienfeld festgelegt werden, werden für den betreffenden Job die Standardeinstellungen verwendet. |
| Fächer verwalten | Konfiguriert Einstellungen für Papierfächer. |

Registerkarte Scannen/Digitales Senden

Bitte beziehen Sie sich auf die Tabelle für Einstellungen auf der Registerkarte **Scannen/Digitales Senden**.

Tabelle 8-4 Integrierter Webserver, Registerkarte Scannen/Digital Sending

| Menü | Beschreibung |
|---|---|
| E-Mail-Einrichtung | <p>Konfigurieren Sie auf dieser Seite folgende E-Mail-StandardEinstellungen für das digitale Senden:</p> <ul style="list-style-type: none"> • Einstellungen für (SMTP-) Postausgangsserver • Einstellungen für E-Mail-Schnelleinstellungsjobs • Standardmäßige Nachrichteneinstellungen wie Absender („Von“) und Betreffzeile • Einstellungen für digitale Signaturen und Verschlüsselung • Einstellungen für E-Mail-Benachrichtigungen • Standardmäßige Scaneinstellungen für E-Mail-Jobs • Standardmäßige Dateieinstellungen für E-Mail-Jobs |
| Scannen in Netzwerkordner | <p>Konfigurieren Sie auf dieser Seite folgende Netzwerkordnereinstellungen für das digitale Senden:</p> <ul style="list-style-type: none"> • Einstellungen für in einem Netzwerkordner gespeicherte Schnelleinstellungsjobs • Einstellungen für Benachrichtigungen • Standardmäßige Scaneinstellungen für in einem Netzwerkordner gespeicherte Jobs • Standardmäßige Dateieinstellungen für in einem Netzwerkordner gespeicherte Jobs |
| Scannen nach SharePoint® (Nur Flow-Modelle) | <p>Konfigurieren Sie auf dieser Seite folgende Microsoft SharePoint®-Einstellungen für das digitale Senden:</p> <ul style="list-style-type: none"> • Einstellungen für in einer Dokumentenbibliothek auf der SharePoint®-Website gespeicherte Schnelleinstellungsjobs • Standardeinstellungen für in einer Dokumentenbibliothek auf der SharePoint®-Website gespeicherte Jobs |
| Scannen auf ein USB-Laufwerk | <p>Konfigurieren Sie auf dieser Seite folgende USB-Einstellungen für das digitale Senden:</p> <ul style="list-style-type: none"> • Einstellungen für auf einem USB-Stick gespeicherte Schnelleinstellungsjobs • Einstellungen für Benachrichtigungen • Standardmäßige Scaneinstellungen für auf einem USB-Stick gespeicherte Jobs • Standardmäßige Dateieinstellungen für auf einem USB-Flash-Laufwerk gespeicherte Jobs |
| Kontakte | <p>Verwalten Sie Kontakte, einschließlich folgender Funktionen:</p> <ul style="list-style-type: none"> • Fügen Sie die E-Mail-Adressen einzeln auf dem Drucker hinzu. • Importieren Sie eine große Liste häufig verwendeter E-Mail-Adressen gleichzeitig in den Drucker, anstatt sie jeweils einzeln hinzuzufügen. • Exportieren Sie Kontakte aus dem Drucker als Datensicherung in eine CSV-Datei, oder importieren Sie die Datensätze in einen anderen Drucker. • Bearbeiten Sie E-Mail-Adressen, die bereits auf dem Drucker gespeichert wurden. |
| Einstellungen | <p>Verwalten Sie allgemeine Scan-Einstellungen.</p> |

Tabelle 8-4 Integrierter Webserver, Registerkarte Scannen/Digital Sending (Fortsetzung)

| Menü | Beschreibung |
|---|--|
| Schnelleinrichtungsassistenten für E-Mail und "In Netzwerkordner scannen" | Konfigurieren Sie den Drucker so, dass gescannte Bilder als E-Mail-Anlage gesendet werden. Konfigurieren Sie den Drucker so, dass gescannte Bilder im Netzwerkordner für Schnelleinstellungen gespeichert werden. Über die Schnelleinstellungen erhalten Sie unkompliziert Zugriff auf Dateien, die im Netzwerk gespeichert wurden. |
| Einrichten von Digital Sending Software | Konfigurieren Sie Einstellungen für die Verwendung der optionalen Digital Sending-Software. |

Registerkarte Fax

Bitte beziehen Sie sich auf die Tabelle für Einstellungen auf der Registerkarte „Fax“.

Tabelle 8-5 Integrierter HP Webserver, Registerkarte Fax

| Menü | Beschreibung |
|--------------------------------------|--|
| Einrichten der Fax-Sendeinstellungen | Konfigurieren Sie auf dieser Seite folgende Einstellungen für das Senden von Faxen: <ul style="list-style-type: none"> • Standardeinstellungen für ausgehende Faxnachrichten • Einstellungen für Fax-Schnelleinstellungsjobs • Einstellungen für Benachrichtigungen • Standardeinstellungen für das Senden von Faxnachrichten mit dem internen Faxmodem • Einstellungen für die Verwendung eines LAN-Fax-Dienstes • Einstellungen für die Verwendung eines Internet-Fax-Dienstes |
| Faxkurzwahlen | Verwalten Sie Kurzwahlen, einschließlich folgender Funktionen: <ul style="list-style-type: none"> • Importieren Sie CSV-Dateien mit E-Mail-Adressen, Faxnummern oder Benutzerdatensätzen, und greifen Sie anschließend auf diesem Drucker darauf zu. • Exportieren Sie E-Mail-, Fax- oder Benutzerdatensätze von dem Drucker als Datensicherung in eine Datei, oder importieren Sie die Datensätze auf einem anderen HP Drucker. |
| Fax-Empfang einrichten | Konfigurieren Sie standardmäßige Druckereinstellungen für eingehende Faxnachrichten und legen Sie einen Zeitplan für das Drucken von Faxnachrichten fest. |
| Fax-Archivierung und -Weiterleitung | Aktivieren bzw. deaktivieren Sie Faxarchivierung und Faxweiterleitung, und konfigurieren Sie die jeweiligen grundlegenden Einstellungen: <ul style="list-style-type: none"> • Faxarchivierung ist eine Methode, um eine Kopie aller ein- und ausgehenden Faxnachrichten an eine E-Mail-Adresse, einen Netzwerkordner oder einen FTP-Server zu senden. • Faxweiterleitung ist eine Methode zum Weiterleiten eingehender Faxnachrichten an ein anderes Faxgerät. |
| Protokoll Faxaktivität | Enthält eine Liste der Faxe, die von diesem Drucker gesendet oder empfangen wurden. |

Registerkarte Verbrauchsmaterial

Bitte beziehen Sie sich auf die Tabelle für Einstellungen auf der Registerkarte „**Verbrauchsmaterial**“.

Tabelle 8-6 Integrierter HP Webserver, Registerkarte Verbrauchsmaterial

| Menü | Beschreibung |
|------------------------------|---|
| Verbrauchsmaterial verwalten | Konfigurieren Sie die Funktionsweise des Druckers bei sehr niedrigem Materialfüllstand. |

Registerkarte Fehlerbehebung

Bitte beziehen Sie sich auf die Tabelle für Einstellungen auf der Registerkarte **Fehlerbehebung**.

Tabelle 8-7 Integrierter HP Webserver, Registerkarte Fehlerbehebung

| Menü | Beschreibung |
|---|--|
| Allgemeine Fehlerbehebung | Verwenden Sie die folgenden Optionen nach Bedarf: <ul style="list-style-type: none">• Bereich Berichte und Tests: Hier können Sie verschiedene Arten von Berichten und Tests auswählen und drucken. Einige Berichte können im EWS angezeigt werden, indem Sie auf die Schaltfläche Anzeigen klicken.• Bereich Fax-Tools: Konfigurieren Sie Einstellungen für die Fax-Fehlerbehebung. (nur MFP- und Digital Sender-Geräte)• Bereich OXPd-Fehlerbehebung: Aktivieren oder deaktivieren Sie die Option Unsichere Verbindung für Web-Services.• Bereich Autom. Wiederherstellung: Aktivieren Sie oder deaktivieren Sie die Option Automatische Wiederherstellung aktivieren. |
| Online-Hilfe | Link zur cloudbasierten Online-Hilfe von HP zur Unterstützung bei der Behebung von Druckerproblemen. |
| Diagnosedaten | Exportiert Druckerinformationen in eine Datei, die anschließend für eine ausführliche Problemanalyse herangezogen werden kann. HINWEIS: Diese Option ist nur verfügbar, wenn auf der Registerkarte Sicherheit ein Administrator Kennwort festgelegt wurde. |
| Kalibrierung/Reinigung (Nur Farbdrucker) | Aktiviert die automatische Reinigungsfunktion, erstellt und druckt die Reinigungsseite und stellt eine Option zur sofortigen Kalibrierung des Druckers bereit. |
| Werkseinstellung wiederherstellen | Setzen Sie die Druckereinstellungen auf die Werkseinstellungen zurück. |
| Firmware-Aktualisierung | Laden Sie Firmware-Aktualisierungsdateien für diesen Drucker herunter, und installieren Sie sie. |

Registerkarte Sicherheit

Bitte beziehen Sie sich auf die Tabelle für Einstellungen auf der Registerkarte „**Sicherheit**“.

Tabelle 8-8 Integrierter HP Webserver, Registerkarte Sicherheit

| Menü | Beschreibung |
|--|--|
| Allgemeine Sicherheit | Einstellungen für die allgemeine Sicherheit, einschließlich folgender Funktionen: <ul style="list-style-type: none"> • Konfigurieren Sie ein Administratorkennwort, um den Zugriff auf bestimmte Funktionen des Druckers zu beschränken. • Legt das PjL-Kennwort für die Verarbeitung von PjL-Befehlen fest. • Legt den Zugriff auf das Dateisystem und die Sicherheitsstufe für Firmware-Upgrades fest. • Aktivieren bzw. deaktivieren Sie den Host-USB-Anschluss am Bedienfeld oder den USB-Verbindungsanschluss am Formatierer für das direkte Drucken von einem Computer. • Zeigt den Status aller Sicherheitseinstellungen an. |
| Kontorichtlinien | Aktivieren Sie die Administratorkontoeinstellungen. |
| Zugriffssteuerung | Konfigurieren Sie den Zugriff auf Druckerfunktionen für bestimmte Personen oder Gruppen, und wählen Sie die Methode, mit der sich Personen auf dem Drucker anmelden. |
| Gespeicherte Daten schützen | Konfigurieren und verwalten Sie die interne Festplatte des Druckers. Konfigurieren Sie Einstellungen für Jobs, die auf der Festplatte des Druckers gespeichert sind. |
| Remote-Anwendungen verwalten | Verwalten Sie Remote-Anwendungen bzw. setzen sie auf eine weiße Liste, indem Sie Zertifikate importieren oder löschen, die Geräten die Verwendung dieses Produkts erlauben. |
| Zertifikatsverwaltung | Installieren und verwalten Sie Sicherheitszertifikate für den Zugriff auf den Drucker und auf das Netzwerk. |
| Einschränkung der E-Mail-Domain | Wenn die E-Mail-Funktion aktiviert ist, können Administratoren die E-Mail-Adressen einschränken, an die der Drucker Nachrichten senden kann. |
| Web-Service-Sicherheit | Lassen Sie den Zugriff auf die Ressourcen auf diesem Drucker von Websites aus anderen Domänen zu. Wenn keine Webseiten zur Liste hinzugefügt werden, gelten alle Webseiten als vertrauenswürdig. |
| Selbsttest | Überprüft, ob die Sicherheitsfunktionen entsprechend den erwarteten Systemparametern ausgeführt werden. |

Registerkarte HP Web-Services

Mit den Optionen auf der Registerkarte **HP Web-Services** können Sie HP Webdienste für den Drucker konfigurieren und aktivieren. Um HP ePrint nutzen zu können, müssen Sie HP Webdienste aktivieren.

Tabelle 8-9 Registerkarte HP Web-Services des integrierten HP Webservers

| Menü | Beschreibung |
|---------------------------|--|
| Web-Services-Setup | Stellen Sie für diesen Drucker über das Internet eine Verbindung zu HP Connected her, indem Sie HP Web Services aktivieren. |
| Web-Proxy | Konfigurieren Sie einen Proxy-Server, wenn Probleme beim Aktivieren der HP Web-Services oder beim Herstellen einer Verbindung zwischen dem Drucker und dem Internet auftreten. |

Table 8-9 Registerkarte HP Web-Services des integrierten HP Webservers (Fortsetzung)

| Menü | Beschreibung |
|-------------------|--|
| HP JetAdvantage | Bietet Zugriff auf Lösungen zur Erweiterung der Druckerfunktionalität. |
| Smart Cloud Print | Aktivieren Sie Smart Cloud Print, was den Zugriff auf webbasierte Anwendungen ermöglicht, die die Funktionen des Druckers erweitern. |

Registerkarte Netzwerk

Verwenden Sie die Registerkarte **Netzwerk**, um Netzwerkeinstellungen für den Drucker zu konfigurieren und zu schützen, wenn er mit einem IP-basierten Netzwerk verbunden ist. Diese Registerkarte wird nicht angezeigt, wenn der Drucker mit anderen Arten von Netzwerken verbunden ist.

Table 8-10 Integrierter HP Webserver, Registerkarte Netzwerk

| Menü | Beschreibung |
|----------------------|--|
| Konfiguration | |
| Wireless-Station | Konfigurieren Sie die Wireless-Einstellungen. |
| Wi-Fi Direct | Konfigurieren Sie die Wi-Fi Direct-Einstellungen für Drucker, die integriertes Wi-Fi Direct Print und NFC-Drucken unterstützen oder in denen Drahtloszubehör installiert ist. HINWEIS: Die verfügbaren Konfigurationsoptionen sind je nach Druckservermodell unterschiedlich. |
| TCP/IP-Einstellungen | Konfigurieren Sie die TCP/IP-Einstellungen für IPv4- und IPv6-Netzwerke. HINWEIS: Die verfügbaren Konfigurationsoptionen sind je nach Druckservermodell unterschiedlich. |
| Network Settings | Konfigurieren Sie die IPX/SPX-, AppleTalk-, DLC/LLC- und SNMP-Einstellungen, je nach Druckservermodell. |
| Andere Einstellungen | Konfigurieren Sie allgemeine Druckprotokolle und -Dienste, die von dem Druckserver unterstützt werden. Die verfügbaren Optionen sind abhängig vom Druckservermodell. Darunter können sich Firmware-Updates, LPD-Warteschlangen, USB-Einstellungen, Support-Informationen und die Aktualisierungsrate befinden. |
| AirPrint | Richten Sie den Netzwerkdruck von Apple-unterstützten Druckern ein, und aktivieren oder deaktivieren Sie diesen. |
| Sprache wählen | Ändern Sie die Anzeigesprache für den integrierten HP Webserver. Diese Seite wird angezeigt, wenn die Websites mehrere Sprachen unterstützen. Optional können Sie die gewünschte Sprache auch über die Spracheinstellungen des Browsers auswählen. |
| Standort auswählen | Wählen Sie das entsprechende Land bzw. die Region für den Drucker aus. |
| Google Cloud Print | |
| Einrichtung | Legen Sie die Google Cloud Print-Optionen fest. |
| Web-Proxy | Konfigurieren Sie die Proxy-Einstellungen. |
| Sicherheit | |

Tabelle 8-10 Integrierter HP Webserver, Registerkarte Netzwerk (Fortsetzung)

| Menü | Beschreibung |
|---|--|
| Einstellungen | <p>Zeigen Sie die aktuellen Sicherheitseinstellungen an, und setzen Sie sie auf die werkseitigen Werte zurück.</p> <p>Die Sicherheitseinstellungen können mit dem Assistenten für die Sicherheitskonfiguration eingerichtet werden.</p> <p>HINWEIS: Verwenden Sie den Assistenten für die Sicherheitskonfiguration nicht, um die Sicherheitseinstellungen mit Hilfe von Netzwerkverwaltungsanwendungen, wie z. B. HP Web Jetadmin, zu konfigurieren.</p> |
| Autorisierung | <p>Steuern Sie die Konfigurationsverwaltung und die Verwendung dieses Druckers, einschließlich folgender Funktionen:</p> <ul style="list-style-type: none"> • Legen Sie ein Administrator Kennwort fest, oder ändern Sie es, um den Zugriff auf Konfigurationsparameter zu steuern. • Fordern Sie digitale Zertifikate an, und installieren und verwalten Sie diese auf dem HP Jetdirect-Druckserver. • Schränken Sie den Hostzugriff auf diesen Drucker über eine Zugriffssteuerungsliste ein (nur für ausgewählte Druckserver auf IPv4-Netzwerken). |
| Sichere Kommunikation | Konfigurieren Sie die Sicherheitseinstellungen |
| Verwaltungsprotokolle Protokolle | <p>Konfigurieren und verwalten Sie die Sicherheitsprotokolle für diesen Drucker, einschließlich folgender Funktionen:</p> <ul style="list-style-type: none"> • Legen Sie die Sicherheitsverwaltungsebene für den integrierten HP Webserver fest, und steuern Sie den Datenverkehr über HTTP und HTTPS. • Konfigurieren des SNMP (Simple Network Management Protocol)-Betriebs. Aktivieren oder deaktivieren Sie die SNMP v1/v2c- oder SNMP v3-Agenten auf dem Druckserver. • Steuern Sie den Zugriff über Protokolle, die möglicherweise nicht sicher sind, wie Druckprotokolle, Druckdienste und Ermittlungsprotokolle, Namensauflösungsdienste und Konfigurationsverwaltungsprotokolle. |
| 802.1X-Authentifizierung | <p>Konfigurieren Sie die 802.1X-Authentifizierungseinstellungen auf dem Jetdirect-Druckserver je nach Anforderung für die Client-Authentifizierung im Netzwerk, und setzen Sie die 802.1X-Authentifizierungseinstellungen auf die werkseitigen Werte zurück.</p> <p>ACHTUNG: Wenn Sie die 802.1X-Authentifizierungseinstellungen ändern, wird die Verbindung mit dem Drucker möglicherweise unterbrochen. Wenn Sie die Verbindung wiederherstellen möchten, muss der Druckserver auf die werkseitigen Einstellungen zurückgesetzt und der Drucker erneut installiert werden.</p> |
| IPsec/Firewall | Anzeigen und Konfigurieren einer Firewall-Richtlinie oder einer IPsec/Firewall-Richtlinie. |
| Announcement Agent | Aktivieren oder deaktivieren Sie den HP Device Announcement Agent, richten Sie den Konfigurationsserver ein, und konfigurieren Sie die gemeinsame Authentifizierung mithilfe von Zertifikaten. |
| Diagnose | |
| Netzwerkstatistik | Zeigen Sie die Netzwerkdaten an, die auf dem HP Jetdirect-Druckserver erfasst und gespeichert werden. |
| Protokollinformationen | Zeigen Sie auf dem HP Jetdirect-Druckserver für jedes Protokoll eine Liste mit Netzwerkkonfigurationseinstellungen an. |
| Konfigurationsseite | Zeigen Sie die HP Jetdirect-Konfigurationsseite an, die Status- und Konfigurationsinformationen angibt. |

Liste Andere Verknüpfungen

Konfigurieren Sie, welche Verknüpfungen im Fußzeilenbereich des integrierten HP Webservers angezeigt werden sollen, indem Sie die Registerkarte **Allgemein** im Menü **Andere Verknüpfungen** verwenden.



HINWEIS: Bei den folgenden Verknüpfungen handelt es sich um die standardmäßigen Verknüpfungen.

Tabelle 8-11 Integrierter HP Webserver, Liste Andere Verknüpfungen

| Menü | Beschreibung |
|--------------------------------|--|
| HP Instant Support | Leitet Sie zur HP Website weiter, auf der Sie Lösungen zu Druckerproblemen finden können. |
| Einkauf von Verbrauchsmaterial | Leitet Sie zur HP SureSupply-Website weiter, auf der Sie Informationen zum Erwerb von HP Original-Verbrauchsmaterial wie Patronen und Papier erhalten. |
| Produktunterstützung | Leitet Sie weiter zur Support-Website für den Drucker, auf der Sie Hilfe zu allgemeinen Themen finden. |

Konfigurieren der IP-Netzwerkeinstellungen

Konfigurieren Sie die Netzwerkeinstellungen des Druckers mit dem integrierten HP Webserver (EWS).

- [Haftungsausschluss bei gemeinsamer Druckernutzung](#)
- [Abrufen oder Ändern der Netzwerkeinstellungen](#)
- [Umbenennen des Druckers in einem Netzwerk](#)
- [Manuelles Konfigurieren von IPv4-TCP/IP-Parametern über das Bedienfeld](#)
- [Manuelles Konfigurieren von IPv6-TCP/IP-Parametern über das Bedienfeld](#)
- [Verbindungsgeschwindigkeit und Duplexmodus](#)



Haftungsausschluss bei gemeinsamer Druckernutzung

Überprüfen Sie den folgenden Haftungsausschluss.

HP unterstützt keine Peer-to-Peer-Netzwerke, da es sich dabei um eine Funktion der Microsoft-Betriebssysteme und nicht der HP Druckertreiber handelt. Weitere Informationen finden Sie bei Microsoft unter www.microsoft.com.

Abrufen oder Ändern der Netzwerkeinstellungen

Sie können die IP-Konfigurationseinstellungen mit dem integrierten HP Webserver anzeigen oder ändern.

1. Öffnen Sie den integrierten HP Webserver:
 - a. Berühren Sie auf dem Startbildschirm des Druckerbedienfelds das Symbol „Informationen“ , und berühren Sie dann das Symbol „Netzwerk“ , um die IP-Adresse oder den Hostnamen anzuzeigen.
 - b. Öffnen Sie einen Webbrowser. Geben Sie die IP-Adresse oder den Hostnamen genau so in die Adresszeile ein, wie sie bzw. er auf dem Bedienfeld des Druckers angezeigt wird. Drücken Sie auf der Computertastatur die [Eingabetaste](#). Der integrierte HP Webserver wird geöffnet.





HINWEIS: Wenn eine Meldung angezeigt wird, dass der Zugriff auf die Webseite eventuell nicht sicher ist, wählen Sie die Option zum Weiterleiten auf die Website. Der Computer wird durch den Zugriff auf diese Website nicht beschädigt.

2. Klicken Sie auf die Registerkarte **Netzwerk**, und überprüfen Sie die Netzwerkinformationen. Ändern Sie die Einstellungen wie gewünscht.

Umbenennen des Druckers in einem Netzwerk

Verwenden Sie den integrierten HP Webserver, um den Drucker in einem Netzwerk umzubenennen, so dass er eindeutig identifiziert werden kann.

1. Öffnen Sie den integrierten HP Webserver:
 - a. Berühren Sie auf dem Startbildschirm des Druckerbedienfelds das Symbol „Informationen“ , und berühren Sie dann das Symbol „Netzwerk“ , um die IP-Adresse oder den Hostnamen anzuzeigen.

- b. Öffnen Sie einen Webbrowser. Geben Sie die IP-Adresse oder den Hostnamen genau so in die Adresszeile ein, wie sie bzw. er auf dem Bedienfeld des Druckers angezeigt wird. Drücken Sie auf der Computertastatur die [Eingabetaste](#). Der integrierte HP Webserver wird geöffnet.



HINWEIS: Wenn eine Meldung angezeigt wird, dass der Zugriff auf die Webseite eventuell nicht sicher ist, wählen Sie die Option zum Weiterleiten auf die Website. Der Computer wird durch den Zugriff auf diese Website nicht beschädigt.

2. Öffnen Sie die Registerkarte **Allgemein**.
3. Auf der Seite **Gerätename** befindet sich der standardmäßige Gerätename im Feld **Gerätename**. Sie können diesen Namen ändern, um den Drucker eindeutig zu identifizieren.



HINWEIS: Das Vervollständigen der anderen Felder auf dieser Seite ist optional.

4. Klicken Sie auf **Übernehmen**, um die Änderungen zu speichern.

Manuelles Konfigurieren von IPv4-TCP/IP-Parametern über das Bedienfeld

Mit Hilfe der Bedienfeldmenüs [Einstellungen](#) können Sie eine IPv4-Adresse, Subnetzmaske und ein Standard-Gateway manuell festlegen.

1. Navigieren Sie auf dem Startbildschirm des Druckerbedienfelds zur Anwendung [Einstellungen](#), und wählen Sie dann das Symbol [Einstellungen](#) aus.
2. Öffnen Sie die folgenden Menüs:
 - [Netzwerk](#)
 - [Ethernet](#)
 - [TCP/IP](#)
 - [IPv4-Einstellungen](#)
 - [Konfig.-Methode](#)
3. Wählen Sie die Option [Manuell](#) aus, und berühren Sie anschließend die Schaltfläche [Speichern](#).
4. Öffnen Sie das Menü [Manuelle Einstellungen](#).
5. Berühren Sie die Option [IP-Adresse](#), [Subnetzmaske](#) oder [Standard-Gateway](#).
6. Berühren Sie das erste Feld, um das Tastenfeld aufzurufen. Geben Sie die richtigen Ziffern für das Feld ein, und berühren Sie dann die Schaltfläche [OK](#).

Wiederholen Sie diesen Vorgang für jedes Feld, und berühren Sie anschließend die Schaltfläche [Speichern](#).

Manuelles Konfigurieren von IPv6-TCP/IP-Parametern über das Bedienfeld

Verwenden Sie das Menü [Einstellungen](#), um eine IPv6-Adresse manuell festzulegen.

1. Navigieren Sie auf dem Startbildschirm des Druckerbedienfelds zur Anwendung [Einstellungen](#), und wählen Sie dann das Symbol [Einstellungen](#) aus.
2. Öffnen Sie die folgenden Menüs, um die manuelle Konfiguration zu aktivieren:


- [Netzwerk](#)
 - [Ethernet](#)
 - [TCP/IP](#)
 - [IPV6 Settings \(AirPrint-Einstellungen\)](#)
3. Wählen Sie [Aktivieren](#) und anschließend [Ein](#) aus.
 4. Wählen Sie die Option [Manuelle Einstellungen aktivieren](#) aus, und berühren Sie anschließend die Schaltfläche [Speichern](#).
 5. Tippen Sie zum Konfigurieren der Adresse auf das Menü [Adresse](#), und tippen Sie dann auf das Feld, um eine Tastatur zu öffnen.
 6. Geben Sie die Adresse mit Hilfe des Tastenfelds ein, und berühren Sie dann die Schaltfläche [OK](#).
 7. Berühren Sie [Speichern](#).


Verbindungsgeschwindigkeit und Duplexmodus

Gehen Sie folgendermaßen vor, um Änderungen an den Einstellungen für Verbindungsgeschwindigkeit und Duplex-Einstellungen vorzunehmen.

 **HINWEIS:** Diese Informationen gelten nur für Ethernet-Netzwerke. Sie gelten nicht für Wireless-Netzwerke.

Die Verbindungsgeschwindigkeit und der Kommunikationsmodus des Druckers müssen mit dem Netzwerk-Hub übereinstimmen. Lassen Sie den Drucker für die meisten Situationen im Automatikmodus. Unangemessene Änderungen der Verbindungsgeschwindigkeit und der Einstellungen für Duplexdruck verhindern möglicherweise, dass der Drucker mit anderen Netzwerkgeräten kommuniziert. Nutzen Sie das Bedienfeld des Druckers, um Änderungen vorzunehmen.

 **HINWEIS:** Die Druckereinstellung muss mit der Einstellung für das Netzwerkgerät übereinstimmen (ein Netzwerk-Hub, Switch, Gateway, Router oder Computer).

 **HINWEIS:** Das Ändern dieser Einstellungen bewirkt, dass der Drucker aus- und wieder eingeschaltet wird. Nehmen Sie Änderungen nur dann vor, wenn der Drucker im Leerlauf ist.

1. Navigieren Sie auf dem Startbildschirm des Druckerbedienfelds zur Anwendung [Einstellungen](#), und wählen Sie dann das Symbol [Einstellungen](#) aus.
2. Öffnen Sie die folgenden Menüs:
 - [Netzwerk](#)
 - [Ethernet](#)
 - [Verbindungsgeschwindigkeit](#)
3. Wählen Sie eine der folgenden Optionen:
 - [Autom.](#): Die Konfiguration des Druckers wird automatisch an die höchste zulässige Verbindungsgeschwindigkeit und den Kommunikationsmodus im Netzwerk angepasst.
 - [10T Halb](#): 10 Megabit pro Sekunde (MBit/s), Halbduplex-Betrieb
 - [10T Voll](#): 10 MBit/s, Vollduplex-Betrieb

- [10T Autom.](#): 10 MBit/s, automatischer Duplex-Betrieb
 - [100TX Halb](#): 100 MBit/s, Halbduplex-Betrieb
 - [100TX Voll](#): 100 MBit/s, Vollduplex-Betrieb
 - [100TX Autom.](#): 100 MBit/s, automatischer Duplex-Betrieb
 - [1000T Voll](#): 1000 MBit/s, Vollduplex-Betrieb
4. Berühren Sie die Schaltfläche [Speichern](#). Der Drucker wird aus- und wieder eingeschaltet.

Sicherheitsfunktionen des Druckers

Die Sicherheitsfunktionen ermöglichen es Ihnen, Einschränkungen für den Zugriff auf die Konfigurationseinstellungen, zur Sicherung von Daten und zur Vermeidung des Zugangs zu wertvollen Hardwarekomponenten festzulegen.

- [Einführung](#)
- [Sicherheitshinweise](#)
- [Zuweisen eines Administratorkennworts](#)
- [IP-Sicherheit](#)
- [Verschlüsselungsunterstützung: HP High Performance Secure Hard Disks](#)
- [Sperren des Formatierers](#)

Einführung

Der Drucker verfügt über mehrere Sicherheitsfunktionen zur Einschränkung des Zugriffs auf die Konfigurationseinstellungen, zur Sicherung von Daten und zur Vermeidung des Zugangs zu wertvollen Hardwarekomponenten.

Sicherheitshinweise

Lesen Sie diese wichtige Sicherheitserklärung.

Der Drucker unterstützt Sicherheitsstandards und empfohlene Protokolle, mit denen Sie den Drucker sichern, kritische Informationen in ihrem Netzwerk schützen und die Überwachung und Verwaltung des Geräts vereinfachen können.



Zuweisen eines Administratorkennworts

Weisen Sie ein Administratorkennwort für den Zugriff auf den Drucker und den integrierten HP Webserver zu, damit die Druckereinstellungen nur von berechtigten Benutzern geändert werden können.

- [Verwenden des integrierten HP Webservers \(EWS\) zum Festlegen des Kennworts](#)
- [Angaben von Benutzerzugriffsdaten auf dem Bedienfeld des Druckers](#)

Verwenden des integrierten HP Webservers (EWS) zum Festlegen des Kennworts

Gehen Sie folgendermaßen vor, um ein Kennwort für den Drucker festzulegen.

1. Öffnen Sie den integrierten HP Webserver:
 - a. Berühren Sie auf dem Startbildschirm des Druckerbedienfelds das Symbol „Informationen“ , und berühren Sie dann das Symbol „Netzwerk“ , um die IP-Adresse oder den Hostnamen anzuzeigen.
 - b. Öffnen Sie einen Webbrowser. Geben Sie die IP-Adresse oder den Hostnamen genau so in die Adresszeile ein, wie sie bzw. er auf dem Bedienfeld des Druckers angezeigt wird. Drücken Sie auf der Computertastatur die [Eingabetaste](#). Der integrierte HP Webserver wird geöffnet.



HINWEIS: Wenn eine Meldung angezeigt wird, dass der Zugriff auf die Webseite eventuell nicht sicher ist, wählen Sie die Option zum Weiterleiten auf die Website. Der Computer wird durch den Zugriff auf diese Website nicht beschädigt.

2. Klicken Sie auf die Registerkarte **Sicherheit**.
3. Öffnen Sie das Menü **Allgemeine Sicherheit**.
4. Geben Sie im Bereich **Administratorkennwort für das Gerät festlegen** in das Feld **Benutzername** den zum Kennwort gehörigen Namen ein.
5. Geben Sie das Kennwort im Feld **Neues Kennwort** ein, und geben Sie es dann erneut im Feld **Kennwort bestätigen** ein.



HINWEIS: Um ein bestehendes Kennwort zu ändern, geben Sie zunächst das bestehende Kennwort im Feld **Altes Kennwort** ein.

6. Klicken Sie auf die Schaltfläche **Übernehmen**.



HINWEIS: Notieren Sie das Kennwort, und bewahren Sie es an einem sicheren Ort auf. Das Administratorkennwort kann nicht wiederhergestellt werden. Wenn das Administratorkennwort vergessen oder verloren wurde, wenden Sie sich an den HP Support unter support.hp.com, um beim vollständigen Zurücksetzen des Druckers die benötigte Hilfestellung zu bekommen.

Angaben von Benutzerzugriffsdaten auf dem Bedienfeld des Druckers

Führen Sie die folgenden Schritte aus, um sich am Bedienfeld anzumelden.

Einige der Funktionen auf dem Bedienfeld des Druckers können so gesichert werden, dass nicht autorisierte Personen sie nicht verwenden können. Wenn eine Funktion gesichert ist, werden Sie vom Drucker aufgefordert, sich anzumelden, bevor Sie die Funktion verwenden können. Sie können sich auch ohne vorherige Aufforderung anmelden, indem Sie auf dem Bedienfeld des Druckers auf [Anmelden](#) drücken.

Normalerweise sind die Daten für die Anmeldung am Drucker dieselben wie für die Netzwerkanmeldung. Wenn Sie Fragen zu den Anmeldeinformationen haben, wenden Sie sich an den Netzwerkadministrator für diesen Drucker.

1. Berühren Sie auf dem Bedienfeld des Druckers auf dem Home-Bildschirm die Schaltfläche [Anmelden](#).
2. Befolgen Sie die Anweisungen zur Eingabe der Anmeldedaten.



HINWEIS: Wählen Sie nach dem Gebrauch des Druckers die Option [Abmelden](#) aus, damit die Druckersicherheit erhalten bleibt.

IP-Sicherheit

IP Security (IPsec) umfasst eine Reihe von Protokollen, die den IP-basierten Netzwerkverkehr zum und vom Drucker steuern. IPsec umfasst die Host-zu-Host-Authentifizierung, Datenintegrität und Verschlüsselung der Netzwerkkommunikation.

Für Drucker, die mit dem Netzwerk verbunden sind und über einen HP Jetdirect-Druckserver verfügen, können Sie IPsec über die Registerkarte **Netzwerk** im integrierten HP Webserver konfigurieren.

Verschlüsselungsunterstützung: HP High Performance Secure Hard Disks

Die Festplatte bietet eine hardwarebasierte Verschlüsselung, so dass Sie wichtige Daten sicher speichern können, ohne dabei die Druckerleistung zu beeinträchtigen. Die Festplatte nutzt den neuesten AES-Standard (Advanced Encryption Standard) und verfügt über vielfältige zeitsparende und leistungsstarke Funktionen.

Verwenden Sie zum Konfigurieren der Festplatte das Menü **Sicherheit** im integrierten HP Webserver.

Sperrung des Formatierers

Die Formatter-Platine weist eine Öffnung auf, durch die Sie ein kabelartiges Sicherheitsschloss führen können.

Durch das Sperren der Formatter-Platine sorgen Sie dafür, dass keine ihrer wichtigen Komponenten unbefugt entfernt werden können.

Energiespareinstellungen

Erfahren Sie etwas über die Energiespareinstellungen, die für den Drucker zur Verfügung stehen.

- [Drucken im EconoMode](#)
- [Einstellen des Bereitschafts-Timers und Konfigurieren des Druckers für einen Energieverbrauch von höchstens 1 Watt](#)
- [Festlegen des Bereitschaftszeitplans](#)

Drucken im EconoMode

Dieser Drucker hat eine EconoMode-Option für das Drucken von Dokumentenentwürfen. Mit Hilfe von EconoMode kann Toner eingespart werden. Allerdings wird auch die Druckqualität vermindert.

- [Konfigurieren des EconoMode über den Druckertreiber](#)
- [Konfigurieren des EconoMode über das Bedienfeld des Druckers](#)

HP rät von einer ständigen Verwendung der EconoMode-Funktion ab. Wenn EconoMode durchgehend verwendet wird, hält der Toner möglicherweise länger als die mechanischen Teile in der Tonerkartusche. Wenn sich die Druckqualität verschlechtert und nicht mehr annehmbar ist, sollten Sie die Tonerkartusche ersetzen.



HINWEIS: Sollte diese Option in dem Druckertreiber nicht verfügbar sein, kann sie direkt über das Bedienfeld des Druckers eingestellt werden.

Konfigurieren des EconoMode über den Druckertreiber

Wählen Sie den EconoMode über den Druckertreiber aus.

1. Wählen Sie im Softwareprogramm die Option **Drucken** aus.
2. Wählen Sie den Drucker aus, und klicken Sie auf **Eigenschaften** oder **Voreinstellungen**.
3. Klicken Sie auf die Registerkarte **Papier/Qualität**.
4. Klicken Sie auf das Kontrollkästchen **EconoMode**, um die Funktion zu aktivieren, und klicken Sie anschließend auf **OK**.

Konfigurieren des EconoMode über das Bedienfeld des Druckers


Verwenden Sie das Bedienfeld, um die EconoMode-Einstellung zu ändern.

1. Navigieren Sie auf dem Startbildschirm des Druckerbedienfelds zur Anwendung [Einstellungen](#), und wählen Sie dann das Symbol [Einstellungen](#) aus.
2. Öffnen Sie die folgenden Menüs:
 - [Kopieren/Drucken](#) oder [Drucken](#)
 - [Standarddruckoptionen](#)
 - [EconoMode](#)
3. Wählen Sie [Ein](#) oder [Aus](#) aus, um die Funktion zu aktivieren oder zu deaktivieren.

Einstellen des Bereitschafts-Timers und Konfigurieren des Druckers für einen Energieverbrauch von höchstens 1 Watt

Die Bereitschaftseinstellungen in diesem Menü wirken sich auf den Stromverbrauch des Druckers, die Einschaltzeit und Bereitschaftszeit, wie schnell der Drucker in den Bereitschaftsmodus wechselt und wie schnell er wieder aus diesem zurückkehrt aus.

Um den Drucker so zu konfigurieren, dass er im Bereitschaftsmodus höchstens 1 Watt Strom verbraucht, geben Sie sowohl für die Einstellung [Bereitschaft nach Inaktivität](#) als auch für [Automatisches Ausschalten nach Bereitschaft](#) Zeiten ein.

1. Navigieren Sie auf dem Startbildschirm des Druckerbedienfelds zur Anwendung [Einstellungen](#), und wählen Sie dann das Symbol [Einstellungen](#) aus.
 2. Öffnen Sie die folgenden Menüs:
 - [Allgemein](#)
 - [Energieeinstellungen](#)
 - [Bereitschaftseinstellungen](#)
 3. Wählen Sie [Bereitschaft nach Inaktivität](#) aus, um anzugeben, nach wie vielen Minuten der Inaktivität der Drucker in den Bereitschaftsmodus wechselt. Geben Sie den entsprechenden Zeitraum ein.
 4. Wählen Sie [Automatische Abschaltung nach Bereitschaft](#) aus, um den Drucker nach einer bestimmten Dauer im Bereitschaftsmodus in einen noch effektiveren Energiesparmodus zu versetzen. Geben Sie den entsprechenden Zeitraum ein.
-
-  **HINWEIS:** Standardmäßig wird der Drucker bei allen Aktivitäten außer USB und Wi-Fi automatisch reaktiviert. Zugunsten größerer Energieersparnis können Sie es so einstellen, dass es nur auf die Netztaste reagiert. Wählen Sie dazu die Option [Herunterfahren \(nur über Netztaste einschalten\)](#) aus.
-
5. Klicken Sie auf [Fertig](#), um die Einstellungen zu speichern.

Festlegen des Bereitschaftszeitplans

Verwenden Sie die Funktion [Bereitschaftsplan](#), um den Drucker so zu konfigurieren, dass er sich zu bestimmten Zeiten oder an bestimmten Tagen automatisch einschaltet oder in den Bereitschaftsmodus wechselt.

1. Navigieren Sie auf dem Startbildschirm des Druckerbedienfelds zur Anwendung [Einstellungen](#), und wählen Sie dann das Symbol [Einstellungen](#) aus.
2. Öffnen Sie die folgenden Menüs:
 - [Allgemein](#)
 - [Energieeinstellungen](#)
 - [Bereitschaftsplan](#)
3. Wählen Sie die Schaltfläche [Neues Ereignis](#) aus und dann die Art des zu planenden Ereignisses: [Aktivierungsereignis](#) oder [Bereitschaftsmodus-Ereignis](#).
4. Konfigurieren Sie für ein Aktivierungs- oder Bereitschaftsmodus-Ereignis die Uhrzeit und die Wochentage für das Ereignis. Wählen Sie [Speichern](#) aus, um die Einstellung zu speichern.

HP Web Jetadmin

HP Web Jetadmin ist ein preisgekröntes, branchenführendes Tool für die effiziente Verwaltung von vielfältigen vernetzten HP Geräten, darunter Drucker, Multifunktionsdrucker und Geräte für digitales Senden. Diese Komplettlösung ermöglicht Ihnen die Remote-Installation, -Überwachung, -Verwaltung, -Fehlersuche und -Sicherung Ihrer Druck- und Imaging-Umgebung. So steigern Sie die Produktivität Ihres Unternehmens, indem Sie Zeit sparen, Kosten kontrollieren und Ihre Investitionen schützen.

HP Web Jetadmin-Aktualisierungen werden regelmäßig zur Verfügung gestellt, um Unterstützung für spezifische Gerätefunktionen bereitzustellen. Weitere Informationen finden Sie unter www.hp.com/go/webjetadmin.

Software- und Firmware-Aktualisierungen

HP aktualisiert regelmäßig Funktionen, die in der Druckerfirmware enthalten sind. Aktualisieren Sie die Druckerfirmware, damit Sie von den aktuellen Funktionen profitieren können.

Laden Sie die aktuelle Firmware-Aktualisierungsdatei aus dem Internet herunter:

Wechseln Sie zur Website <http://www.hp.com/support/ljE72500MFP> oder <http://www.hp.com/support/colorljE77800MFP>. Klicken Sie auf **Treiber und Software**.

9 Lösen von Problemen

Beheben von Problemen mit dem Drucker. Suchen Sie nach weiteren Ressourcen für Hilfe und technischen Support.

- [Kundendienst](#)
- [Hilfesystem zum Bedienfeld](#)
- [Wiederherstellen der Werkseinstellungen](#)
- [Meldung „Niedriger Füllstand Tonerkartusche“ oder „Sehr niedriger Füllstand Tonerkartusche“ auf dem Bedienfeld des Druckers](#)
- [Drucker zieht kein Papier ein oder Zufuhrprobleme](#)
- [Beseitigen von Papierstaus](#)
- [Beheben von Problemen mit der Druckqualität](#)
- [Lösen von Problemen in kabelgebundenen Netzwerken](#)
- [Beheben von Problemen mit dem drahtlosen Netzwerk](#)
- [Lösen von Faxproblemen](#)
- [USB-Flash-Laufwerk reagiert nicht](#)

Videos zur Unterstützung finden Sie unter www.hp.com/videos/a3.

Die folgenden Informationen sind zum Zeitpunkt der Veröffentlichung richtig. Aktuelle Informationen finden Sie unter <http://www.hp.com/support/ljE72500MFP> oder <http://www.hp.com/support/colorljE77800MFP>.

Weitere Informationen:

Die HP Kompletthilfe für den Drucker beinhaltet die folgenden Informationen:


- Installieren und Konfigurieren
- Lernen und Verwenden
- Lösen von Problemen
- Herunterladen von Software- und Firmware-Aktualisierungen
- Beitritt zu Support-Foren
- Suchen nach Garantie- und Zulassungsinformationen

Kundendienst

Suchen Sie nach Support-Kontaktoptionen für Ihren HP Drucker.

| | |
|---|--|
| Telefonsupport für Ihr Land/Ihre region | Telefonnummern für Ihr Land/Ihre Region finden Sie auf dem Faltblatt, das dem Drucker beiliegt, oder auf der Website support.hp.com . |
| Halten Sie bitte die Druckerbezeichnung, die Seriennummer, das Verkaufsdatum und eine Problembeschreibung bereit. | |
| Abrufen von Internet-Support rund um die Uhr und Herunterladen von Software-Dienstprogrammen, Treibern | http://www.hp.com/support/ijE72500MFP oder http://www.hp.com/support/colorIJE77800MFP |
| Anfordern von zusätzlichen HP Service- oder Wartungsverträgen | www.hp.com/go/carepack |
| Registrieren des Druckers | www.register.hp.com |


Hilfesystem zum Bedienfeld

Der Drucker verfügt über ein integriertes Hilfesystem, in dem die Verwendung der einzelnen Bildschirme erläutert wird. Berühren Sie zum Öffnen des Hilfesystems die Schaltfläche „Hilfe“  oben links auf dem Bildschirm.



Bei einigen Bildschirmen wird ein globales Menü geöffnet, in dem Sie nach bestimmten Themen suchen können. Durchsuchen Sie die Menüstruktur mithilfe der Menüschildflächen.

Einige Hilfe-Bildschirme enthalten Animationen, die spezifische Vorgehensweisen wie das Beseitigen von Papierstaus zeigen.

Wenn der Drucker eine Fehler- oder Warnmeldung ausgibt, berühren Sie die Schaltfläche „Hilfe“ , um eine Meldung anzuzeigen, die das Problem beschreibt. Die Meldung enthält außerdem Anleitungen, die zur Problemlösung beitragen.

Wiederherstellen der Werkseinstellungen

Das Zurücksetzen der Druckereinstellungen auf die werkseitigen Standardeinstellungen kann helfen, Probleme zu beheben.

- [Einführung](#)
- [Methode 1: Wiederherstellung der Werkseinstellungen über das Bedienfeld des Druckers](#)
- [Methode 2: Wiederherstellung der Werkseinstellungen über den integrierten HP Webserver \(nur Drucker mit Netzwerkanschluss\)](#)

Einführung

Wählen Sie eine der folgenden Methoden aus, um den Drucker auf die Werkseinstellungen zurückzusetzen.

Methode 1: Wiederherstellung der Werkseinstellungen über das Bedienfeld des Druckers

Verwenden Sie das Bedienfeld des Druckers, um die Einstellungen auf die ursprünglichen Werte zurückzusetzen.

1. Navigieren Sie auf dem Startbildschirm des Druckerbedienfelds zur Anwendung [Einstellungen](#), und wählen Sie dann das Symbol [Einstellungen](#) aus.
2. Öffnen Sie die folgenden Menüs:
 - [Allgemein](#)
 - [Werkseinstellung wiederherstellen](#)
3. Wählen Sie [Zurücksetzen](#) aus.



Eine Überprüfungs meldung weist Sie darauf hin, dass das Zurücksetzen zu Datenverlust führen kann.
4. Schließen Sie den Vorgang mit [Zurücksetzen](#) ab.



HINWEIS: Der Drucker wird nach dem Zurücksetzen automatisch neu gestartet.

Methode 2: Wiederherstellung der Werkseinstellungen über den integrierten HP Webserver (nur Drucker mit Netzwerkanschluss)

Verwenden Sie den integrierten HP Webserver, um die Druckereinstellungen auf die Standardwerte zurückzusetzen.

1. Wählen Sie auf dem Startbildschirm des Druckerbedienfelds die Schaltfläche „Informationen“  und anschließend das Symbol „Netzwerk“  aus, um die IP-Adresse oder den Hostnamen anzuzeigen.
2. Öffnen Sie die Registerkarte **Allgemein**.
3. Klicken Sie links auf dem Bildschirm auf **Werkseinstellungen wiederherstellen**.
4. Klicken Sie auf die Schaltfläche **Zurücksetzen**.



HINWEIS: Der Drucker wird nach dem Zurücksetzen automatisch neu gestartet.

Meldung „Niedriger Füllstand Tonerkartusche“ oder „Sehr niedriger Füllstand Tonerkartusche“ auf dem Bedienfeld des Druckers

Überprüfen Sie die möglichen Lösungen für dieses Problem.

Niedriger Füllstand Patrone: Der Drucker zeigt an, wenn eine Tonerkartusche zur Neige geht. Die tatsächlich verbleibende Gebrauchsdauer einer Tonerkartusche kann variieren. Besorgen Sie eine Ersatztonerkartusche für den Fall, dass der Drucker keine akzeptable Druckqualität mehr liefert. Die Tonerpatrone muss derzeit nicht ersetzt werden.

Sehr niedriger Füllstand Patrone: Der Drucker zeigt an, wenn die Tonerkartusche fast leer ist. Die tatsächlich verbleibende Gebrauchsdauer einer Tonerkartusche kann variieren. Besorgen Sie eine Ersatztonerkartusche für den Fall, dass der Drucker keine akzeptable Druckqualität mehr liefert. Die Tonerpatrone muss zu diesem Zeitpunkt nur dann ersetzt werden, wenn die Druckqualität nicht mehr zufriedenstellend ist.

Die von HP gewährte Premium-Schutzgarantie endet kurz vor Ende der Gebrauchsdauer der Patrone. Rufen Sie die Verbrauchsmaterial-Statusseite oder den integrierten HP Webserver (EWS) auf, um den Status zu prüfen.

Drucker zieht kein Papier ein oder Zufuhrprobleme

Verwenden Sie diese Informationen, wenn der Drucker kein Papier oder mehrere Blatt Papier gleichzeitig aus dem Fach entnimmt.

- [Einführung](#)
- [Der Drucker zieht kein Papier ein](#)
- [Der Drucker zieht mehrere Blatt Papier ein](#)
- [Am Vorlageneinzug treten Papierstaus auf, oder der Vorlageneinzug zieht das Papier schief oder mehrere Blätter gleichzeitig ein](#)

Einführung


Wenn der Drucker kein Papier oder mehrere Blatt Papier gleichzeitig aus dem Fach entnimmt, können folgende Lösungen das Problem beheben. Eine der folgenden Situationen kann zu Papierstaus führen.

Der Drucker zieht kein Papier ein

Wenn der Drucker kein Papier aus dem Fach einzieht, versuchen Sie folgende Lösungsansätze.

1. Öffnen Sie den Drucker, und entfernen Sie gegebenenfalls gestautes Papier. Vergewissern Sie sich, dass keine Papierreste im Inneren des Produkts verbleiben.
2. Legen Sie Papier mit dem richtigen Format für den Job in das Fach ein.
3. Stellen Sie sicher, dass das Papierformat und der Papiertyp am Druckerbedienfeld korrekt eingestellt sind.

4. Stellen Sie sicher, dass die Papierführungen im Fach auf das Format des Papiers ausgerichtet sind. Passen Sie die Führungen dem entsprechenden Einzug im Fach an. Der Pfeil an der Führung des Fachs sollte genau an der Markierung auf dem Fach ausgerichtet sein.

 **HINWEIS:** Richten Sie die Papierführungen so aus, dass sie nicht zu eng am Papierstapel anliegen. Richten Sie sie an den Einzügen oder Markierungen im Fach aus.

Die folgenden Abbildungen zeigen Beispiele für Papierformateinzüge in den Fächern für verschiedene Drucker. Die meisten HP Drucker besitzen Markierungen, die diesen ähneln.

Abbildung 9-1 Formatmarkierungen für Fach 1 oder das Mehrzweckfach

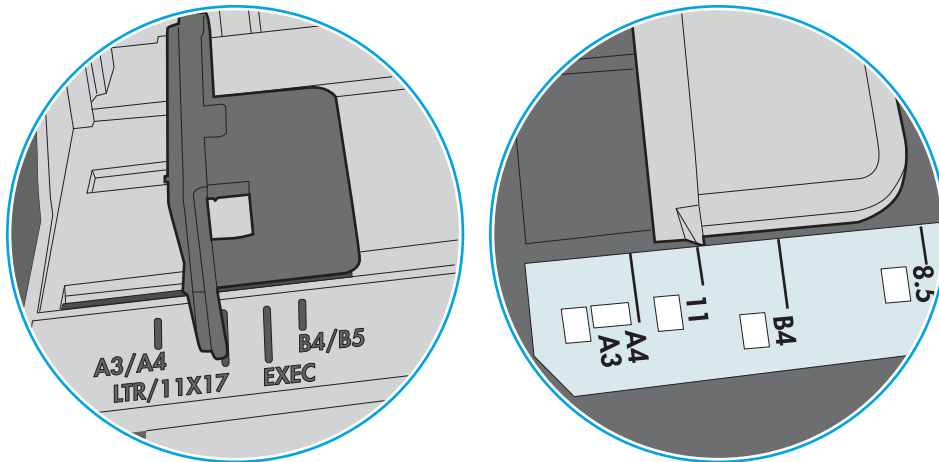
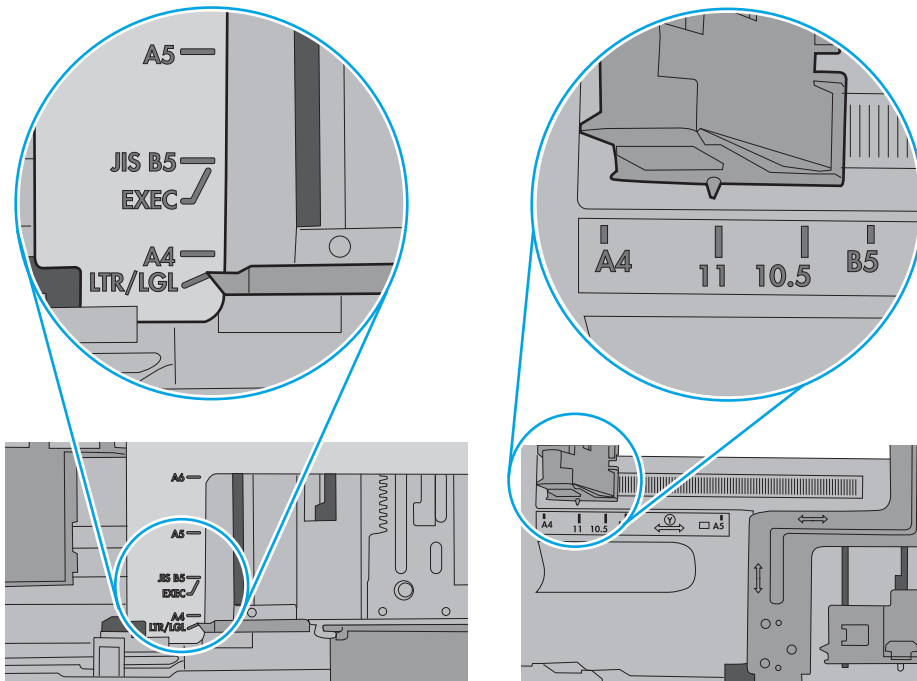


Abbildung 9-2 Formatmarkierungen für Kassettenfächer

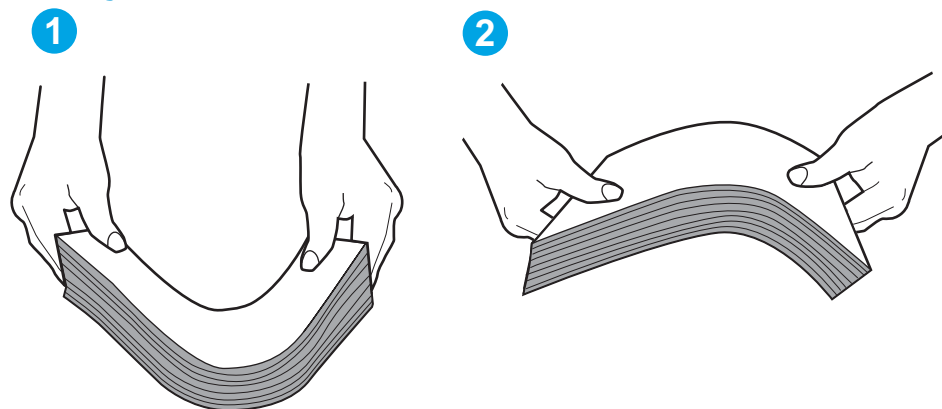


5. Stellen Sie sicher, dass die Luftfeuchtigkeit im Raum den Spezifikationen für diesen Drucker entspricht und dass das Papier in ungeöffneten Paketen gelagert wird. Die meisten Packungen werden in einer feuchtigkeitsabweisenden Verpackung verkauft, um das Papier trocken zu halten.

In Umgebungen mit hoher Luftfeuchtigkeit können die oberen Blätter des Papierstapels im Fach Feuchtigkeit absorbieren und ggf. eine wellenförmige oder unebene Erscheinung haben. Entfernen Sie in diesem Fall die oberen 5 bis 10 Blatt Papier vom Stapel.

In Umgebungen mit geringer Luftfeuchtigkeit kann überschüssige statische Elektrizität dazu führen, dass Papierbögen zusammenhaften. Wenn dies der Fall ist, entfernen Sie das Papier aus dem Fach, und biegen Sie den Stapel, indem Sie ihn an beiden Enden festhalten und die Enden so bewegen, dass der Stapel ein U formt. Bewegen Sie die Enden dann nach unten, um die U-Form umzukehren. Halten Sie danach die beiden Seiten des Papierstapels, und wiederholen Sie diesen Vorgang. Durch diesen Vorgang lösen sich einzelne Blätter, ohne statische Elektrizität zu verursachen. Begradigen Sie den Papierstapel auf einer Tischplatte, bevor Sie ihn wieder in das Fach einlegen.

Abbildung 9-3 Verfahren für das Biegen des Papierstapels



6. Überprüfen Sie, ob auf dem Bedienfeld des Druckers eine Aufforderung zur manuellen Zufuhr des Papiers erscheint. Legen Sie Papier ein, und setzen Sie den Vorgang fort.

Der Drucker zieht mehrere Blatt Papier ein

Wenn der Drucker mehrere Blatt Papier aus dem Fach einzieht, versuchen Sie folgende Lösungsansätze.

1. Nehmen Sie den Papierstapel aus dem Fach, beugen Sie ihn, drehen Sie ihn um 180 Grad, und wenden Sie ihn. *Fächern Sie das Papier nicht auf.* Legen Sie den Papierstapel erneut in das Fach ein.


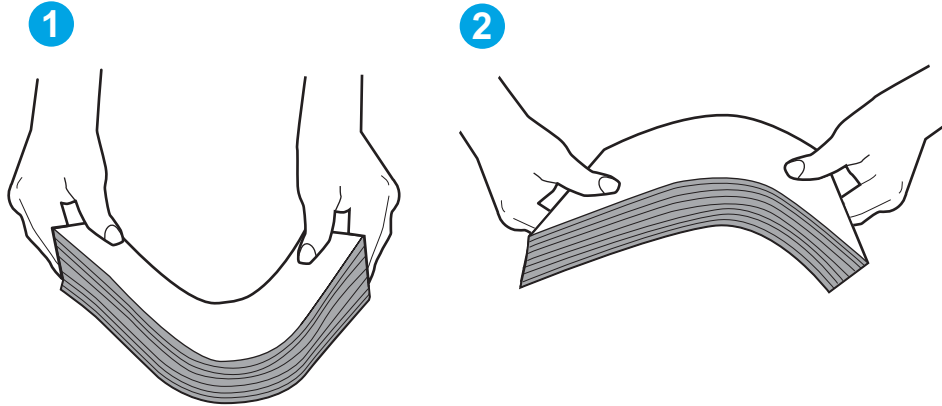
 **HINWEIS:** Das Auffächern des Papiers führt zu statischer Elektrizität. Statt das Papier zu fächern, biegen Sie den Stapel, indem Sie ihn an beiden Enden festhalten und die Enden so bewegen, dass der Stapel ein U formt. Bewegen Sie die Enden dann nach unten, um die U-Form umzukehren. Halten Sie danach die beiden Seiten des Papierstapels, und wiederholen Sie diesen Vorgang. Durch diesen Vorgang lösen sich einzelne Blätter, ohne statische Elektrizität zu verursachen. Begradigen Sie den Papierstapel auf einer Tischplatte, bevor Sie ihn wieder in das Fach einlegen.

Abbildung 9-4 Verfahren für das Biegen des Papierstapels



2. Verwenden Sie nur Papier, das den HP-Spezifikationen für diesen Drucker entspricht.
3. Stellen Sie sicher, dass die Luftfeuchtigkeit im Raum den Spezifikationen für diesen Drucker entspricht und dass das Papier in ungeöffneten Paketen gelagert wird. Die meisten Packungen werden in einer feuchtigkeitsabweisenden Verpackung verkauft, um das Papier trocken zu halten.

In Umgebungen mit hoher Luftfeuchtigkeit können die oberen Blätter des Papierstapels im Fach Feuchtigkeit absorbieren und ggf. eine wellenförmige oder unebene Erscheinung haben. Entfernen Sie in diesem Fall die oberen 5 bis 10 Blatt Papier vom Stapel.

In Umgebungen mit geringer Luftfeuchtigkeit kann überschüssige statische Elektrizität dazu führen, dass Papierbögen zusammenhaften. Wenn dies der Fall ist, entfernen Sie das Papier aus dem Fach, und biegen Sie den Stapel wie oben beschrieben.

4. Verwenden Sie Papier, das keine Knicke, Falten oder Schäden aufweist. Verwenden Sie gegebenenfalls Papier aus einem anderen Paket.

5. Stellen Sie sicher, dass das Fach nicht zu stark gefüllt ist, indem Sie die Stapelhöhenmarkierungen im Fach prüfen. Wenn das Fach überfüllt ist, nehmen Sie den gesamten Papierstapel aus dem Fach, richten Sie den Stapel aus, und legen Sie einen Teil des Papiers erneut in das Fach ein.

Die folgenden Abbildungen zeigen Beispiele für die Stapelhöhenmarkierungen in den Fächern für verschiedene Drucker. Die meisten HP Drucker besitzen Markierungen, die diesen ähneln. Stellen Sie ebenfalls sicher, dass alle Papierbögen unterhalb der Laschen in der Nähe der Stapelhöhenmarkierungen liegen. Diese Laschen tragen dazu bei, dass das Papier beim Einführen in den Drucker in der richtigen Position gehalten wird.

Abbildung 9-5 Stapelhöhenmarkierungen

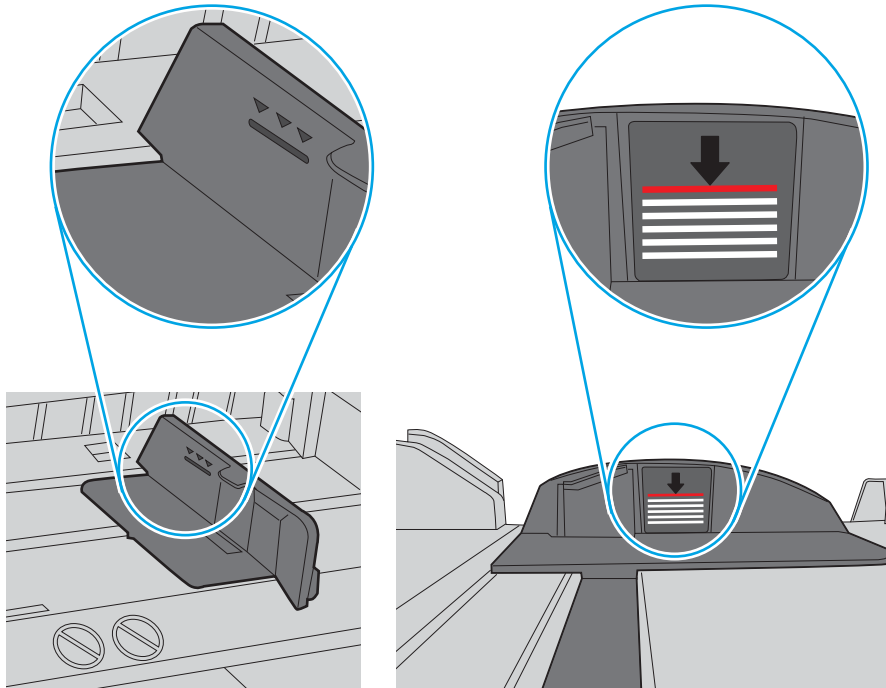
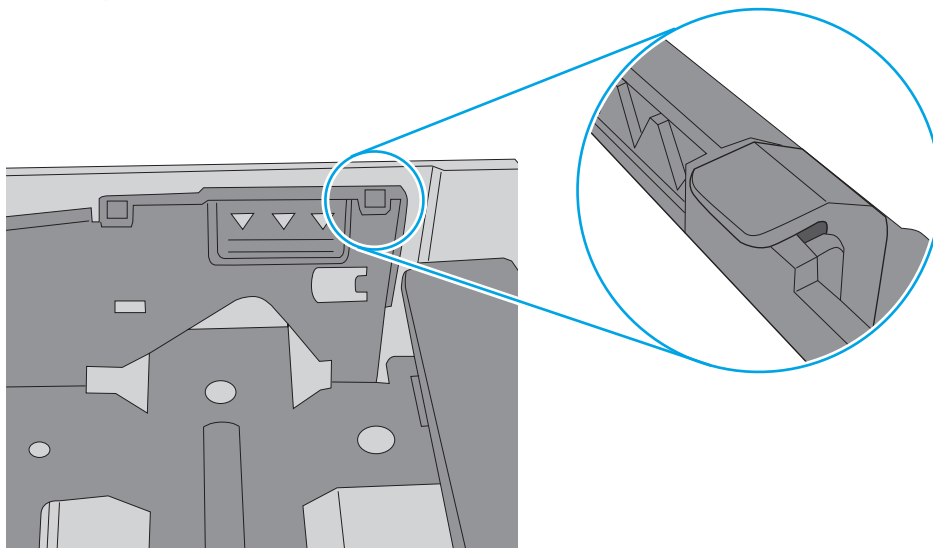



Abbildung 9-6 Lasche für den Papierstapel



- Stellen Sie sicher, dass die Papierführungen im Fach auf das Format des Papiers ausgerichtet sind. Passen Sie die Führungen dem entsprechenden Einzug im Fach an. Der Pfeil an der Führung des Fachs sollte genau an der Markierung auf dem Fach ausgerichtet sein.

 **HINWEIS:** Richten Sie die Papierführungen so aus, dass sie nicht zu eng am Papierstapel anliegen. Richten Sie sie an den Einzügen oder Markierungen im Fach aus.

Die folgenden Abbildungen zeigen Beispiele für Papierformateinzüge in den Fächern für verschiedene Drucker. Die meisten HP Drucker besitzen Markierungen, die diesen ähneln.

Abbildung 9-7 Formatmarkierungen für Fach 1 oder das Mehrzweckfach

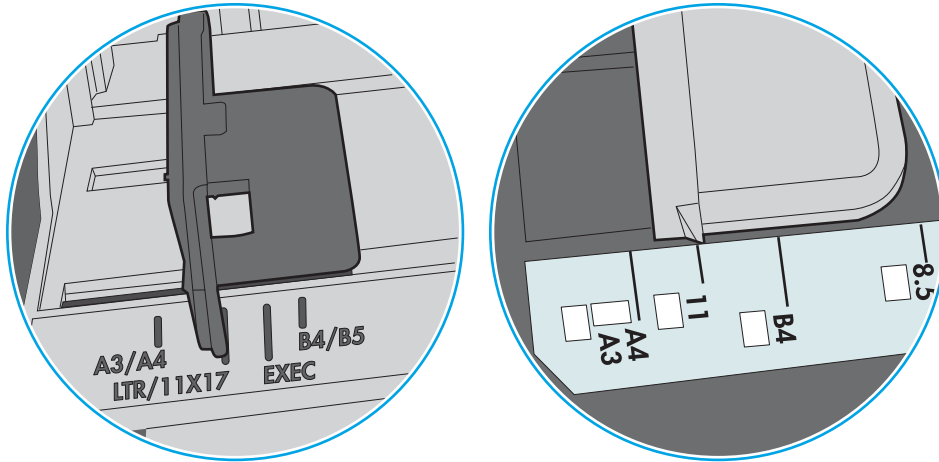
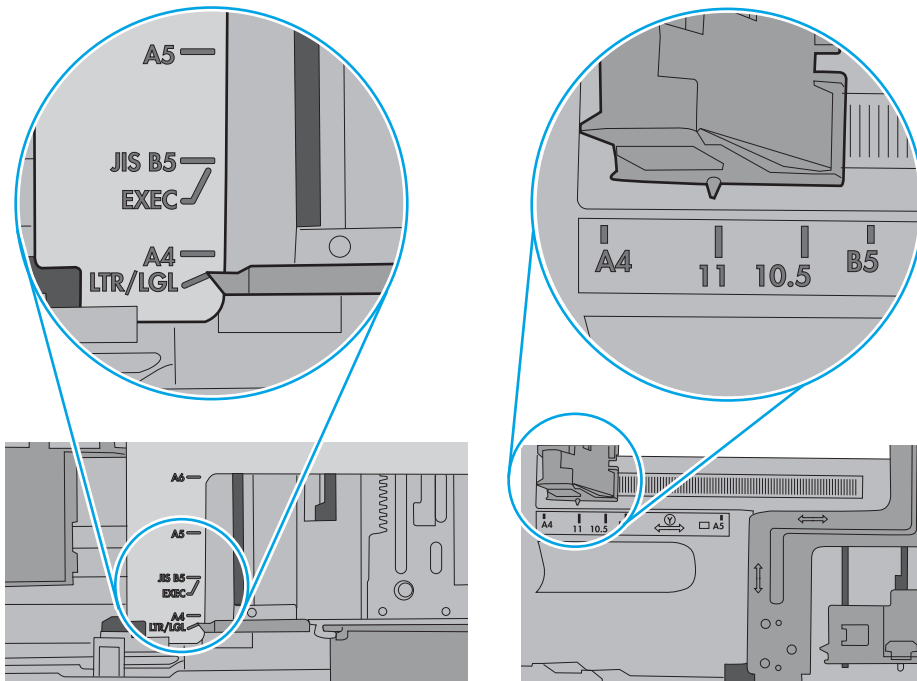


Abbildung 9-8 Formatmarkierungen für Kassettenfächer



- Stellen Sie sicher, dass die Umgebung des Druckers den empfohlenen Spezifikationen entspricht.

Am Vorlageneinzug treten Papierstaus auf, oder der Vorlageneinzug zieht das Papier schief oder mehrere Blätter gleichzeitig ein

Überprüfen Sie die möglichen Lösungen für dieses Problem.



HINWEIS: Diese Informationen beziehen sich nur auf MFP-Drucker.

- Möglicherweise befinden sich am Original Büroklammern oder Haftnotizen, die entfernt werden müssen.
- Vergewissern Sie sich, dass die obere Abdeckung des Vorlageneinzugs geschlossen ist.
- Möglicherweise wurden die Vorlagen nicht richtig eingelegt. Richten Sie die Seiten gerade und zentrieren Sie den Stapel mithilfe der Papierführungen.
- Die Papierführungen erfüllen nur dann ihren Zweck, wenn sie an den Seiten des Papierstapels anliegen. Vergewissern Sie sich, dass der Stapel gerade liegt und dass die Führungen an den Kanten anliegen.
- Das Zufuhrfach des Vorlageneinzugs oder das Ausgabefach enthält möglicherweise mehr Seiten als maximal zulässig. Stellen Sie sicher, dass der Papierstapel im Vorlagenfach nur bis zu den Führungen reicht, und nehmen Sie Seiten aus dem Ausgabefach.
- Vergewissern Sie sich, dass sich keine Papierreste, Heftklammern, Büroklammern oder andere Rückstände im Papierpfad befinden.
- Berühren Sie auf dem Bedienfeld des Druckers auf dem Home-Bildschirm die Schaltfläche [Verbrauchsmaterial](#). Überprüfen Sie den Zustand des Vorlageneinzugskits, und ersetzen Sie es gegebenenfalls.

Beseitigen von Papierstaus

Verwenden Sie die Verfahren in diesem Abschnitt, um das gestaute Papier aus dem Papierfad des Druckers zu entfernen.

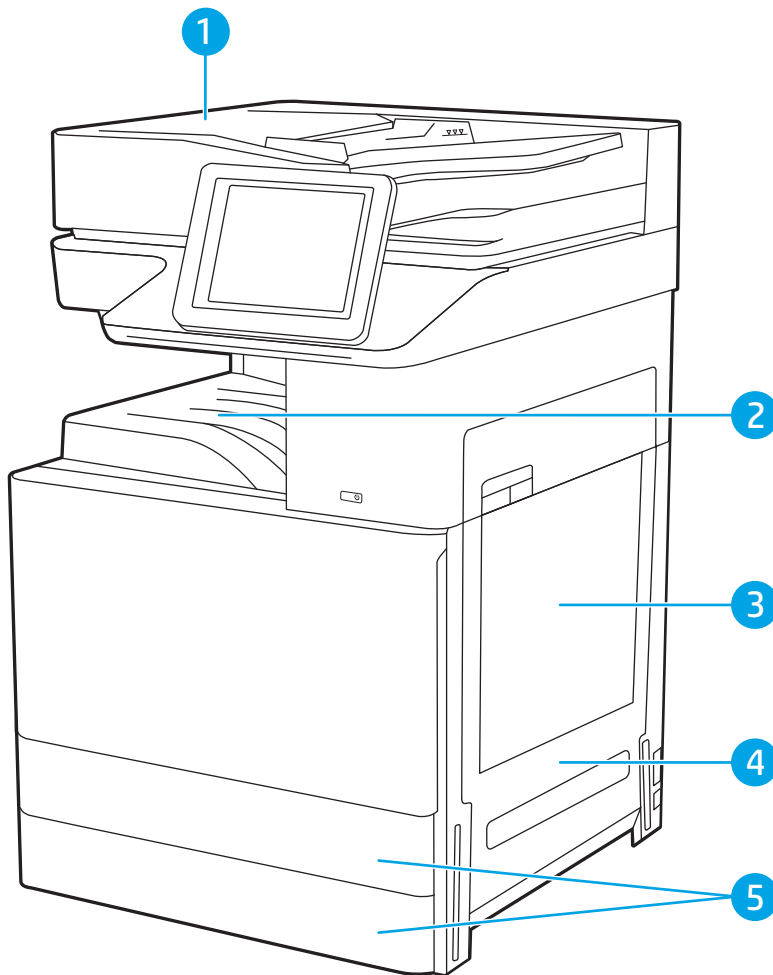
- [Einführung](#)
- [Papierstaustellen](#)
- [Auto-Navigation zum Beseitigen von Papierstaus](#)
- [Häufige oder wiederholt auftretende Papierstaus?](#)
- [Beheben von Papierstaus im Vorlageneinzug – 31.13.yz](#)
- [Beheben von Papierstaus in Fach 1 – 13.A1](#)
- [Beheben von Papierstaus in Fach 2, Fach 3-13.A2 und 13.A3](#)
- [Beheben von Papierstaus im Ausgabefach – 13.E1](#)
- [Beheben von Papierstaus in der Fixiereinheit – 13.B9, 13.B2, 13.FF](#)

Einführung

Nachfolgend erfahren Sie, wie Sie Papierstaus am Drucker beheben.

Papierstaustellen

Papierstaus können an den folgenden Positionen auftreten.



| Komponente | Beschreibung |
|------------|--|
| 1 | Vorlageneinzug |
| 2 | Ausgabefach |
| 3 | Fach 1 |
| 4 | Bereich der rechten Klappe und Fixiereinheit |
| 5 | Fach 2 und Fach 3 |

Auto-Navigation zum Beseitigen von Papierstaus

Die Auto-Navigationsfunktion unterstützt Sie beim Beseitigen von Staus, indem Ihnen schrittweise Anweisungen auf dem Bedienfeld angezeigt werden.

Wenn Sie einen Schritt abgeschlossen haben, zeigt der Drucker Anweisungen für den nächsten Schritt an, bis alle Schritte des Vorgangs abgeschlossen sind.

Häufige oder wiederholt auftretende Papierstaus?

Überprüfen Sie die möglichen Lösungen für dieses Problem.

Um die Anzahl von Papierstaus zu reduzieren, führen Sie folgende Vorgänge aus.



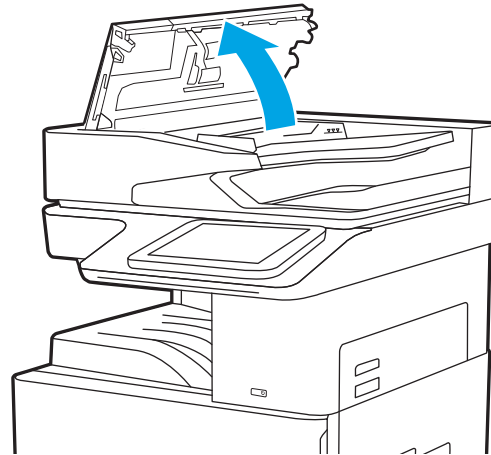
HINWEIS: Klicken Sie [hier](#), um ein Video anzuzeigen, in dem gezeigt wird, wie Sie Papier laden können, damit möglichst keine Papierstaus auftreten.

1. Verwenden Sie nur Papier, das den HP-Spezifikationen für diesen Drucker entspricht.
2. Verwenden Sie Papier, das keine Knicke, Falten oder Schäden aufweist. Verwenden Sie gegebenenfalls Papier aus einem anderen Paket.
3. Verwenden Sie kein Papier, das bereits bedruckt oder kopiert wurde.
4. Vergewissern Sie sich, dass das Fach nicht zu voll ist. Wenn dies der Fall ist, nehmen Sie den gesamten Papierstapel aus dem Fach, richten Sie den Stapel aus, und legen Sie einen Teil des Papiers erneut in das Fach ein.
5. Stellen Sie sicher, dass die Papierführungen im Fach auf das Format des Papiers ausgerichtet sind. Stellen Sie die Papierführungen so ein, dass sie den Papierstapel leicht berühren. Das Papier darf sich nicht verbiegen.
6. Stellen Sie sicher, dass das Fach vollständig in den Drucker eingesetzt wurde.
7. Wenn Sie auf schwerem, geprägtem oder perforiertem Papier drucken, verwenden Sie die Funktion zur manuellen Zufuhr, und führen Sie die Blätter einzeln ein.
8. Öffnen Sie das Menü **Fächer** auf dem Bedienfeld des Druckers. Vergewissern Sie sich, dass das Fach für den Papiertyp und das Papierformat korrekt konfiguriert sind.
9. Stellen Sie sicher, dass die Umgebung des Druckers den empfohlenen Spezifikationen entspricht.

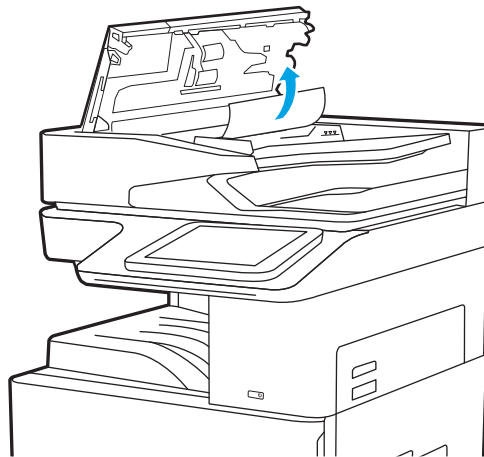
Beheben von Papierstaus im Vorlageneinzug – 31.13.yz

Die folgenden Informationen beschreiben das Beseitigen von Papierstaus im Vorlageneinzug. Im Falle eines Papierstaus wird auf dem Bedienfeld eine Animation angezeigt, die Ihnen das Beheben des Staus erleichtert.

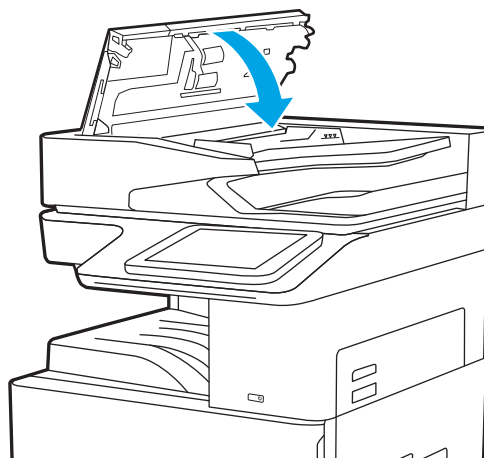
1. Öffnen Sie die Abdeckung des Vorlageneinzugs.





2. Entfernen Sie gestautes Papier.



3. Schließen Sie die Abdeckung des Vorlageneinzugs.



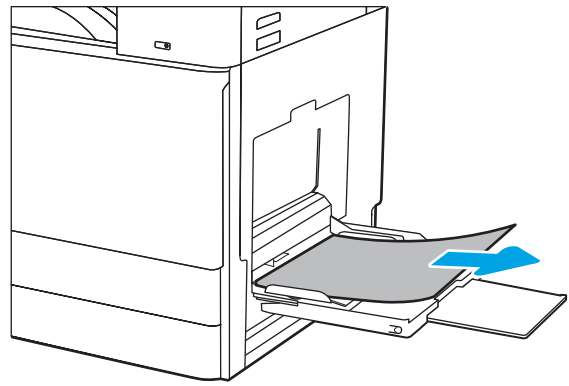
 **HINWEIS:** Um Papierstaus zu vermeiden, müssen die Führungen im Zufuhrfach des Vorlageneinzugs eng an das Dokument angelegt werden, ohne das Dokument zu verbiegen. Verwenden Sie zum Kopieren schmaler Dokumente den Flachbettscanner. Entfernen Sie alle Heft- und Büroklammern von den Originaldokumenten.

 **HINWEIS:** Bei Originaldokumenten, die auf schwerem Hochglanzpapier gedruckt werden, können häufiger Papierstaus auftreten als bei Originalen, die auf normalem Papier gedruckt werden.

Beheben von Papierstaus in Fach 1 – 13.A1

Gehen Sie folgendermaßen vor, um Papierstaus in Fach 1 zu beseitigen. Im Falle eines Papierstaus wird auf dem Bedienfeld eine Animation angezeigt, die Ihnen das Beheben des Staus erleichtert.

1. Entfernen Sie das gestaute Papier vorsichtig.



2. Öffnen und schließen Sie die vordere Klappe, um den Druckvorgang fortzusetzen.

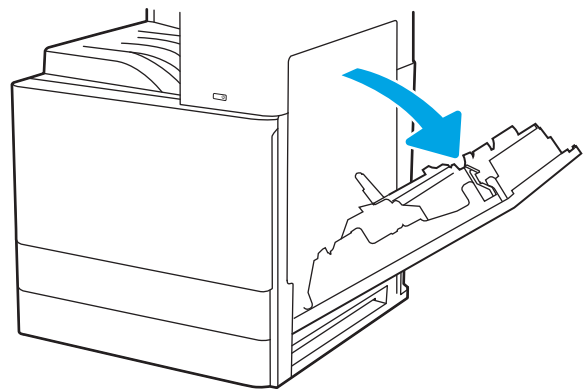
Beheben von Papierstaus in Fach 2, Fach 3-13.A2 und 13.A3

Gehen Sie folgendermaßen vor, um nach Papier in allen möglichen Papierstau-Positionen von Fach 2 oder Fach 3 zu suchen. Im Falle eines Papierstaus werden auf dem Bedienfeld eine Meldung und eine Animation angezeigt, die Ihnen das Beheben des Staus erleichtern.

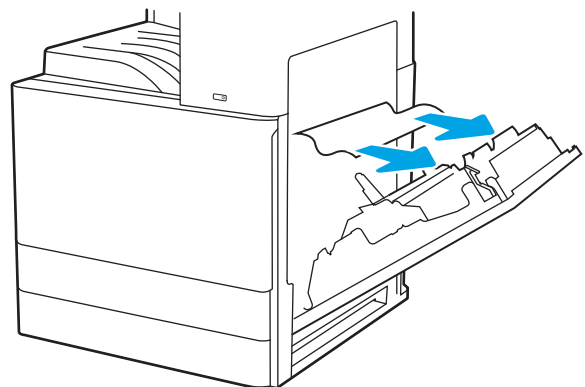
⚠ ACHTUNG: Die Fixiereinheit kann heiß sein, während der Drucker läuft. Warten Sie, bis die Fixiereinheit abgekühlt ist, bevor Sie sie anfassen.

📝 HINWEIS: Gehen Sie beim Beseitigen von Papierstaus in Fach 3 wie bei Fach 2 vor. Hier wird nur Fach 2 gezeigt.

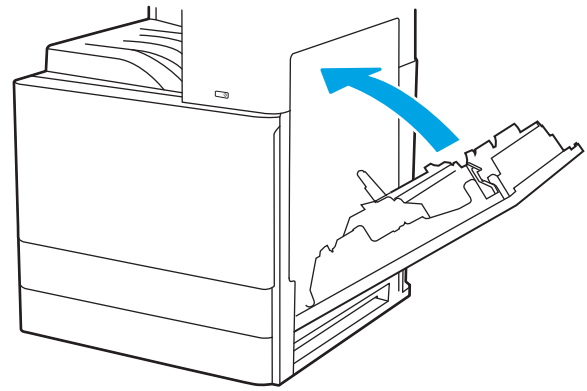
1. Öffnen Sie die rechte Klappe.



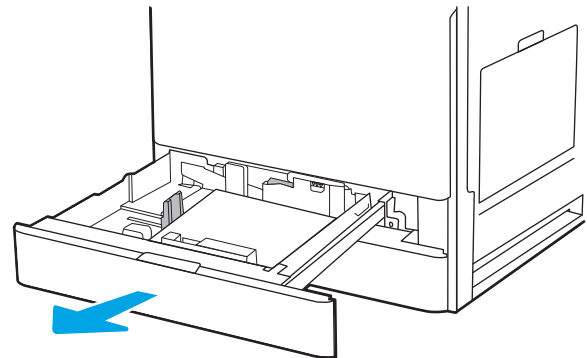
2. Entfernen Sie ggf. gestautes Papier vorsichtig.



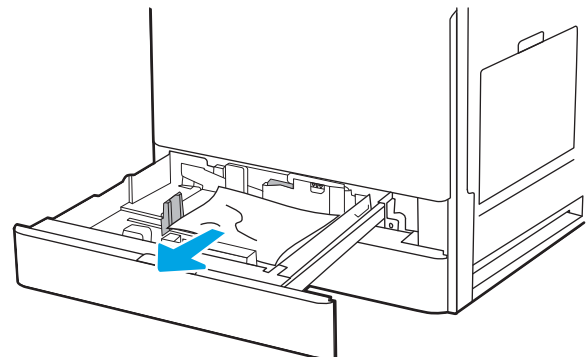
3. Schließen Sie die rechte Klappe.



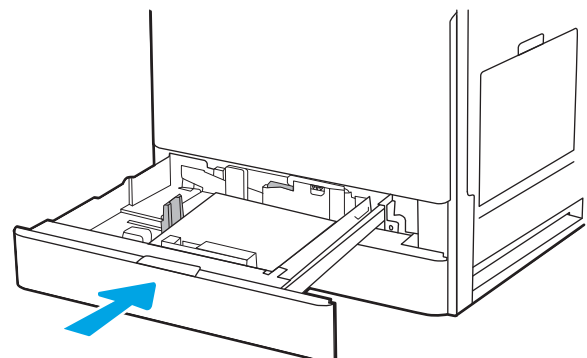
4. Öffnen Sie das Fach.



5. Entfernen Sie ggf. gestautes Papier vorsichtig.



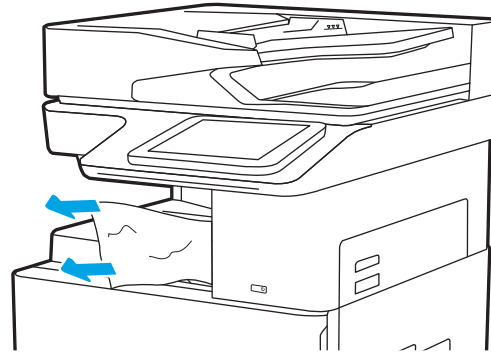
6. Schließen Sie das Fach. Der Druckvorgang wird automatisch fortgesetzt.



Beheben von Papierstaus im Ausgabefach – 13.E1

Gehen Sie folgendermaßen vor, um nach Papier in allen möglichen Papierstau-Positionen im Ausgabefach zu suchen. Im Falle eines Papierstaus wird auf dem Bedienfeld eine Animation angezeigt, die Ihnen das Beheben des Staus erleichtert.

1. Wenn Papier im Ausgabefach sichtbar ist, fassen Sie das Papier oben an, und ziehen Sie es heraus.

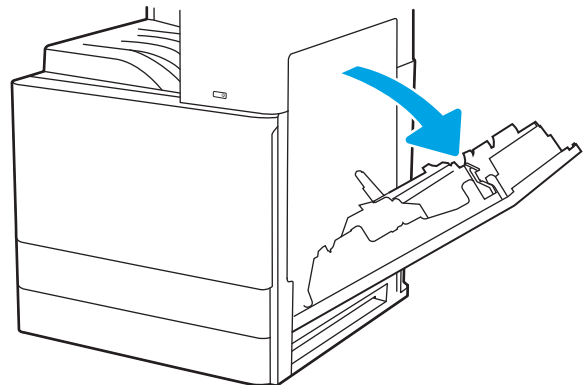


Beheben von Papierstaus in der Fixiereinheit – 13.B9, 13.B2, 13.FF

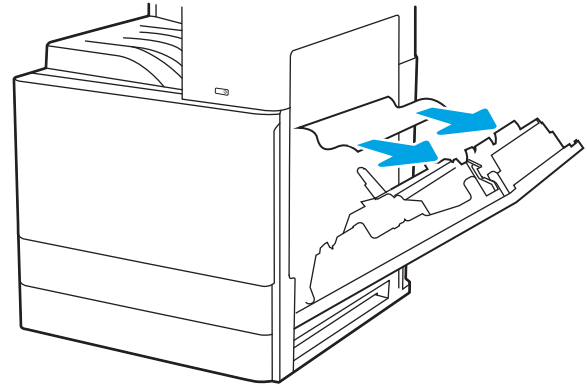
Gehen Sie folgendermaßen vor, um Papierstaus im Bereich der rechten Klappe und der Fixiereinheit zu beseitigen. Im Falle eines Papierstaus wird auf dem Bedienfeld eine Animation angezeigt, die Ihnen das Beheben des Staus erleichtert.

 **HINWEIS:** Die Fixiereinheit ist heiß, während der Drucker läuft. Warten Sie, bis die Fixiereinheit abgekühlt ist, bevor Sie Papierstaus beseitigen.

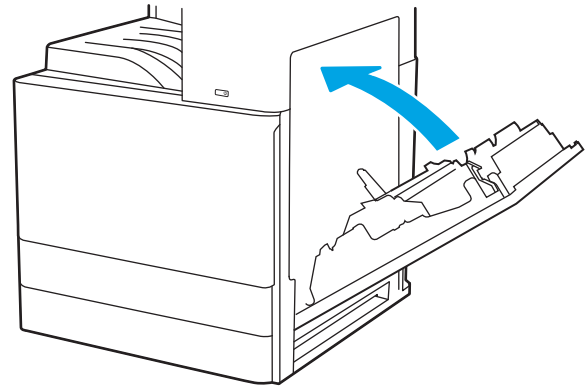
1. Öffnen Sie die rechte Klappe.



2. Entfernen Sie ggf. gestautes Papier vorsichtig.



3. Schließen Sie die rechte Klappe.



Beheben von Problemen mit der Druckqualität

Verwenden Sie die folgenden Informationen, um Probleme mit der Druckqualität, z. B. Probleme mit Bildqualität und Farbqualität zu beheben.

- [Einführung](#)
- [Beheben von Problemen mit der Druckqualität](#)

Einführung

Verwenden Sie die folgenden Informationen, um Probleme mit der Druckqualität, z. B. die Bildqualität zu beheben.

Die Schritte zur Fehlerbehebung können bei folgenden Fehlern helfen:

- Leere Seiten
- Schwarze Seiten
- Gewelltes Papier
- Dunkle oder helle Bahnen
- Dunkle oder helle Streifen
- Unscharfer Druck
- Grauer Hintergrund oder dunkler Druck
- Heller Druck
- Loser Toner
- Kein Toner
- Verstreute Tonerpunkte
- Verzerrte Bilder
- Schlieren
- Streifen

Beheben von Problemen mit der Druckqualität

Um Probleme mit der Druckqualität zu beheben, probieren Sie diese Schritte in der angegebenen Reihenfolge aus.

- [Drucken von einem anderen Softwareprogramm](#)
- [Prüfen des Papiertyps für den Druckauftrag](#)
- [Überprüfen des Status der Tonerkartusche](#)
- [Drucken einer Reinigungsseite](#)
- [Sichtprüfung der Tonerkartusche\(n\)](#)
- [Überprüfen des Papiers und der Druckumgebung](#)
- [Verwenden eines anderen Druckertreibers](#)
- [Beheben von Bildfehlern](#)

Um bestimmte Bildfehler zu beheben, siehe Bildfehler beheben.

Drucken von einem anderen Softwareprogramm

Versuchen Sie, von einem anderen Softwareprogramm aus zu drucken.

Wenn die Seite richtig gedruckt wird, ist das Problem auf das verwendete Softwareprogramm zurückzuführen.

Prüfen des Papiertyps für den Druckauftrag

Prüfen Sie die Papiertypeneinstellung, wenn Sie über ein Softwareprogramm drucken und die gedruckten Seiten verschmierten Toner, eine verschwommene Druckausgabe, gewelltes Papier, verstreute Tonerpunkte, lose Tonerpartikel oder kleine Bereiche mit fehlendem Toner aufweisen.

- [Überprüfen der Papiertypeneinstellung am Drucker](#)
- [Überprüfen der Papiertypeneinstellung \(Windows\)](#)
- [Überprüfen der Papiersorteneinstellung \(macOS\)](#)

Überprüfen der Papiertypeneinstellung am Drucker

Überprüfen Sie die Papiertypeneinstellung auf dem Bedienfeld des Druckers, und ändern Sie sie je nach Bedarf.

1. Öffnen Sie das Fach.
2. Stellen Sie sicher, dass in dem Fach der richtige Papiertyp eingelegt ist.
3. Schließen Sie das Fach.
4. Befolgen Sie die Anweisungen auf dem Bedienfeld, um die Einstellungen für den Papiertyp für das Fach zu bestätigen oder zu ändern.

Überprüfen der Papiertypeneinstellung (Windows)

Überprüfen Sie die Papiertyp-Einstellung für Windows, und ändern Sie sie nach Bedarf.

1. Wählen Sie im Softwareprogramm die Option **Drucken** aus.
2. Wählen Sie den Drucker aus, und klicken Sie auf **Eigenschaften** oder **Voreinstellungen**.
3. Klicken Sie auf die Registerkarte **Papier/Qualität**.
4. Wählen Sie in der Dropdown-Liste **Papiersorte** die Papiersorte aus.
5. Klicken Sie auf die Schaltfläche **OK**, um das Dialogfeld **Dokumenteigenschaften** zu schließen. Klicken Sie im Dialogfeld **Drucken** auf **OK**, um den Druckauftrag zu drucken.

Überprüfen der Papiersorteneinstellung (macOS)

Überprüfen Sie die Papiertyp-Einstellung für macOS, und nehmen Sie Änderungen nach Bedarf vor.

1. Klicken Sie auf das Menü **Datei** und dann auf **Drucken**.
2. Wählen Sie den Drucker im Menü **Drucker** aus.
3. Klicken Sie auf **Details anzeigen** oder **Kopien und Seiten**.
4. Öffnen Sie die Dropdownliste der Menüs, und klicken Sie anschließend auf das Menü **Papier/Qualität**.
5. Wählen Sie aus der Dropdown-Liste **Medientyp** einen Typ aus.
6. Klicken Sie auf die Schaltfläche **Drucken**.

Überprüfen des Status der Tonerkartusche

Führen Sie die folgenden Schritte aus, um die Resttonermenge in der Tonerkartusche und ggf. den Status anderer austauschbarer Wartungsteile zu überprüfen.

- [Schritt 1: Drucken der Statusseite für Verbrauchsmaterial](#)
- [Schritt 2: Überprüfen des Verbrauchsmaterialstatus](#)

Schritt 1: Drucken der Statusseite für Verbrauchsmaterial

Die Verbrauchsmaterial-Statusseite zeigt den Status der Druckpatrone an.

1. Navigieren Sie auf dem Startbildschirm des Druckerbedienfelds zur Anwendung [Berichte](#), und wählen Sie dann das Symbol [Berichte](#) aus.
2. Wählen Sie das Menü [Konfigurations-/Statusseiten](#) aus.
3. Wählen Sie [Verbrauchsmaterial-Statusseite](#) und anschließend [Drucken](#) aus, um die Seite zu drucken.

Schritt 2: Überprüfen des Verbrauchsmaterialstatus

Überprüfen Sie wie folgt den Bericht zum Verbrauchsmaterialstatus.

1. Überprüfen Sie im Bericht zum Status der Verbrauchsmaterialien den Prozentsatz für die Resttonermenge der Tonerpatronen und ggf. den Status anderer austauschbarer Wartungsteile.

Die Druckqualität kann durch die Verwendung einer Tonerpatrone, die das Ende ihrer geschätzten Gebrauchsdauer erreicht hat, beeinträchtigt werden. Die Seite für das Gerät zeigt an, wenn der Füllstand von Verbrauchsmaterial sehr niedrig ist. Wenn das HP Verbrauchsmaterial fast verbraucht ist, erlischt die Gewährleistung mit Premiumschutz von HP.

Die Tonerpatrone muss zu diesem Zeitpunkt nur dann ersetzt werden, wenn die Druckqualität nicht mehr zufriedenstellend ist. Besorgen Sie eine Ersatztonerkartusche für den Fall, dass der Drucker keine akzeptable Druckqualität mehr liefert.

Wenn Sie feststellen, dass Sie die Tonerpatrone und andere austauschbaren Wartungsteile ersetzen müssen, werden die Teilenummern der HP Originalteile auf der Statusseite angezeigt.

2. Prüfen Sie, ob Sie eine Originalpatrone von HP verwenden.

Auf einer HP Originaltonerpatrone befindet sich der Aufdruck „HP“ oder das HP Logo. Weitere Informationen zum Erkennen von HP Tonerkartuschen finden Sie auf der Website www.hp.com/go/learnaboutsupplies.

Drucken einer Reinigungsseite

Während des Druckvorgangs können sich Papier-, Toner- und Staubpartikel im Drucker ansammeln und Probleme mit der Druckqualität wie Tonerflecken oder -spritzer, Schlieren, Streifen, Linien oder sich wiederholende Markierungen verursachen.

Führen Sie diese Schritte aus, um den Papierpfad des Druckers zu reinigen.

1. Navigieren Sie auf dem Startbildschirm des Druckerbedienfelds zur Anwendung [Support-Tools](#), und wählen Sie dann das Symbol [Support-Tools](#) aus.
2. Wählen Sie die folgenden Menüs aus:


- [Wartung](#)
 - [Kalibrierung/Reinigung](#)
 - [Reinigungsseite](#)
3. Wählen Sie [Drucken](#), um die Seite zu drucken.

Die Meldung **Reinigung...** wird auf dem Druckerbedienfeld angezeigt. Der Reinigungsvorgang dauert ein paar Minuten. Schalten Sie den Drucker erst dann aus, wenn die Reinigung vollständig abgeschlossen ist. Entsorgen Sie nach Abschluss die gedruckte Seite.

Sichtprüfung der Tonerkartusche(n)

Gehen Sie folgendermaßen vor, um die einzelnen Tonerkartuschen zu überprüfen.

1. Nehmen Sie die Tonerkartuschen aus dem Drucker.
2. Überprüfen Sie den Speicherchip auf Schäden.
3. Überprüfen Sie die Oberfläche der grünen Bildtrommel.

 **ACHTUNG:** Berühren Sie nicht die Bildtrommel. Fingerabdrücke auf der Bildtrommel können die Druckqualität beeinträchtigen.

4. Wenn Sie Kratzer, Fingerabdrücke oder andere Schäden an der Bildtrommel erkennen, tauschen Sie die Tonerkartusche aus.
5. Setzen Sie die Tonerpatrone wieder ein, und drucken Sie einige Seiten, um zu prüfen, ob das Problem behoben wurde.

Überprüfen des Papiers und der Druckumgebung

Verwenden Sie die folgenden Informationen, um die Papierauswahl und die Druckumgebung zu überprüfen.

- [Schritt 1: Verwenden von Papier, das den HP Spezifikationen entspricht](#)
- [Schritt 2: Überprüfen der Umgebung](#)
- [Schritt 3: Einstellen der Ausrichtung einzelner Fächer](#)

Schritt 1: Verwenden von Papier, das den HP Spezifikationen entspricht

Bestimmte Probleme mit der Druckqualität ergeben sich aus der Verwendung von Papier, das nicht den Spezifikationen von HP entspricht.

- Verwenden Sie ausschließlich Papiertypen und Papiergewichte, die von diesem Drucker unterstützt werden.
- Verwenden Sie Papier von guter Qualität, das keine Einschnitte, Ritzen, Risse, Flecken, lose Partikel, Staubteilchen, Falten, Perforationen, Heftklammern und eingerollte oder geknickte Ecken aufweist.
- Verwenden Sie kein Papier, das bereits bedruckt wurde.
- Verwenden Sie Papier, das keine metallischen Materialien enthält, wie z. B. Glitzer.
- Verwenden Sie für Laserdrucker geeignetes Papier. Verwenden Sie kein Papier, das nur für Tintenstrahldrucker geeignet ist.
- Verwenden Sie kein Papier, das zu rau ist. Glatteres Papier führt im Allgemeinen zu einer besseren Druckqualität.

Schritt 2: Überprüfen der Umgebung

Die Umgebung kann die Druckqualität direkt beeinflussen und ist eine bekannte Ursache für Probleme mit der Druckqualität und der Papierzufuhr. Sie haben folgende Möglichkeiten:

- Stellen Sie den Drucker nicht an einem zugigen Standort auf, wie z. B. in der Nähe von offenen Fenstern und Türen oder Klimaanlagegebläsen.
- Stellen Sie sicher, dass der Drucker nicht Temperaturen oder einer Feuchtigkeit außerhalb der Druckerspezifikationen ausgesetzt ist.
- Stellen Sie den Drucker nicht in einem beengten Raum auf, wie z. B. einem Schrank.
- Stellen Sie den Drucker auf eine stabile, gerade Fläche.
- Entfernen Sie Gegenstände, die die Lüftungsschlitze des Druckers verdecken. Der Drucker erfordert eine ungehinderte Luftströmung an allen Seiten, einschließlich der Oberseite.
- Schützen Sie den Drucker vor in der Luft befindlichen Fremdkörpern, Staub, Dampf, Fett oder anderen Stoffen, die möglicherweise Ablagerungen im Drucker hinterlassen.

Schritt 3: Einstellen der Ausrichtung einzelner Fächer

Gehen Sie folgendermaßen vor, wenn Text oder Bilder beim Drucken aus bestimmten Fächern nicht korrekt auf der gedruckten Seite zentriert oder ausgerichtet sind.

1. Navigieren Sie auf dem Startbildschirm des Druckerbedienfelds zur Anwendung [Einstellungen](#), und wählen Sie dann das Symbol [Einstellungen](#) aus.
2. Wählen Sie die folgenden Menüs aus:

- [Kopieren/Drucken](#) oder [Drucken](#)
 - [Druckqualität](#)
 - [Bildausrichtung](#)
3. Wählen Sie [Fach](#) aus, und wählen Sie dann das anzupassende Fach.
 4. Wählen Sie [Testseite drucken](#) aus, und befolgen Sie die Anweisungen auf dem Ausdruck.
 5. Wählen Sie [Testseite drucken](#) aus, um die Ergebnisse zu prüfen. Nehmen Sie bei Bedarf ggf. weitere Anpassungen vor.
 6. Wählen Sie [Fertig](#) aus, um die neuen Einstellungen zu speichern.

Verwenden eines anderen Druckertreibers

Versuchen Sie es mit einem anderen Druckertreiber, wenn Sie von einem Softwareprogramm drucken und auf Ihren gedruckten Seiten unerwartete Linien in den Grafiken erscheinen, Text oder Bilder fehlen, die Formatierung nicht korrekt ist oder Schriftarten ersetzt wurden.





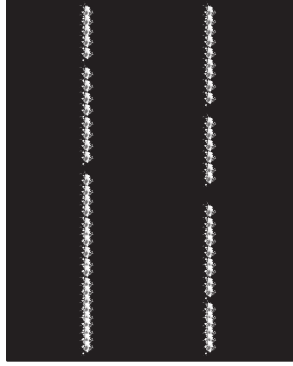
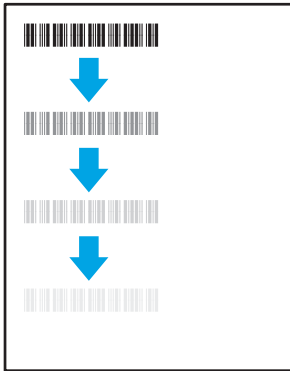

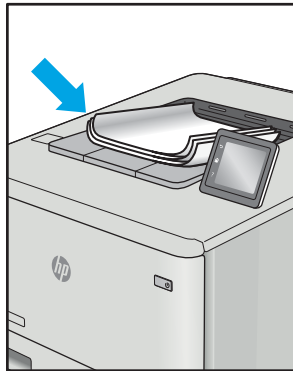
Laden Sie einen der folgenden Treiber von der HP Drucker-Support-Website herunter: <http://www.hp.com/support/ljE72500MFP> oder <http://www.hp.com/support/colorljE77800MFP>.

| Treiber | Beschreibung |
|---------------------|---|
| HP PCL.6 V3-Treiber | Dieser druckerspezifische Druckertreiber unterstützt Windows 7 und neuere Betriebssysteme, die Treiber der Version 3 unterstützen. Eine Liste der unterstützten Betriebssysteme finden Sie auf www.hp.com/go/support . |
| HP PCL-6 V4-Treiber | Dieser druckerspezifische Druckertreiber unterstützt Windows 8.1 und neuere Betriebssysteme, die Treiber der Version 4 unterstützen. Eine Liste der unterstützten Betriebssysteme finden Sie auf www.hp.com/go/support . |
| HP UPD PS-Treiber | <ul style="list-style-type: none"> • Empfohlen für das Drucken in Adobe®-Programmen oder anderen grafikintensiven Anwendungen • Unterstützt das Drucken über Postscript-Emulation und Postscript Flash-Schriftarten |
| HP UPD PCL 6 | <ul style="list-style-type: none"> • Empfohlen für das Drucken in allen Windows-Umgebungen • Bietet den meisten Benutzern allgemein die beste Geschwindigkeit, Druckqualität und Unterstützung für Druckerfunktionen • Wurde entwickelt, um zusammen mit der Windows Graphic Device Interface (GDI) die höchste Geschwindigkeit in Windows-Umgebungen bereitzustellen • Unter Umständen ist dieser Treiber mit Softwareanwendungen von Drittanbietern und benutzerdefinierten Anwendungen, die auf PCL 5 beruhen, nicht vollständig kompatibel. |

Beheben von Bildfehlern

Überprüfen Sie Beispiele für Druckbildfehler und Schritte, um diese Fehler zu beheben.

Tabelle 9-1 Bildfehler­tabelle – Kurzübersicht

| Beispiel | Beschreibung | Mögliche Lösungen |
|---|---|---|
| Tabelle 9-8, „Heller Druck“, auf Seite 206 | Tabelle 9-6, „Grauer Hintergrund oder dunkler Druck“, auf Seite 205 | Tabelle 9-4, „Leere Seite – Die Seite wird nicht gedruckt“, auf Seite 203 |
|  |  |  |
| Tabelle 9-3, „Schwarze Seite“, auf Seite 203 | Tabelle 9-2, „Probleme durch Streifen“, auf Seite 202 | Tabelle 9-10, „Probleme durch Striche“, auf Seite 208 |
|  |  |  |
| Tabelle 9-5, „Probleme durch die Fixiereinheit“, auf Seite 204 | Tabelle 9-7, „Probleme bei der Bildplatzierung“, auf Seite 205 | Tabelle 9-9, „Probleme bei der Druckausgabe“, auf Seite 207 |
|  |  |  |

Bildfehler können unabhängig von der Ursache häufig mit demselben Verfahren behoben werden. Führen Sie zuerst immer die folgenden Schritte aus, um Druckbildfehler zu beseitigen.

1. Drucken Sie das Dokument erneut. Druckqualitätsprobleme können sporadisch auftreten oder beim fortlaufenden Drucken wieder völlig verschwinden.
2. Prüfen Sie den Zustand der Patrone bzw. Patronen. Wenn eine Patrone einen **sehr niedrigen** Füllstand aufweist (die geschätzte Lebensdauer ist überschritten), ersetzen Sie die Patrone.
3. Stellen Sie sicher, dass die Druckmuseinstellungen für Treiber und Fach mit den im Fach eingelegten Medien kompatibel ist. Verwenden Sie ein anderes Paket Druckmedien oder ein anderes Fach. Verwenden Sie einen anderen Druckmodus.
4. Stellen Sie sicher, dass der Drucker im Bereich der unterstützten Betriebstemperatur/Luftfeuchtigkeit betrieben wird.
5. Verwenden Sie immer Papiersorten, Papierformate und Papiergewichte, die vom Drucker unterstützt werden. Eine Liste der unterstützten Papierformate und -sorten für den Drucker finden Sie auf der Drucker-Support-Website unter support.hp.com.



HINWEIS: Der Begriff „Fixieren“ beschreibt den Teil des Druckvorgangs, bei dem Toner auf das Papier aufgebracht wird.

In den folgenden Beispielen wird Papier im Format Letter verwendet, das mit der kurzen Kante voraus durch den Drucker läuft.

Tabelle 9-2 Probleme durch Streifen

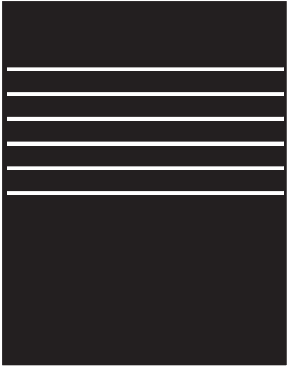
| Beispiel | Beschreibung | Mögliche Lösungen |
|---|--|--|
|  | <p>Dunkle bzw. helle und breite Linien, die sich entlang der Seite wiederholen, sind (Impuls-)Streifen. Sie können scharfe oder weiche Konturen aufweisen. Der Mangel tritt nur in Füllflächen und nicht in Textabschnitten oder Bereichen ohne gedruckte Inhalte auf.</p> | <ol style="list-style-type: none"> 1. Drucken Sie das Dokument erneut. 2. Drucken Sie über ein anderes Fach. 3. Ersetzen Sie die Patrone. 4. Verwenden Sie einen anderen Papiertyp. 5. Nur Enterprise-Modelle: Rufen Sie über die Startanzeige auf dem Druckerbedienfeld das Menü Papiertypen anpassen auf und wählen Sie einen Druckmodus aus, der für ein Druckmedium vorgesehen ist, das etwas schwerer als das von Ihnen verwendete ist. Dies verringert die Druckgeschwindigkeit und kann die Druckqualität verbessern. 6. Wenn das Problem weiterhin besteht, gehen Sie auf support.hp.com. |

Table 9-3 Schwarze Seite


| Beispiel | Beschreibung | Mögliche Lösungen |
|---|--|---|
|  | Die gesamte bedruckte Seite ist schwarz. | <ol style="list-style-type: none">1. Untersuchen Sie die Patrone auf Schäden.2. Stellen Sie sicher, dass die Patrone ordnungsgemäß eingesetzt ist.3. Ersetzen Sie die Patrone.4. Wenn das Problem weiterhin besteht, gehen Sie auf support.hp.com. |

Table 9-4 Leere Seite – Die Seite wird nicht gedruckt

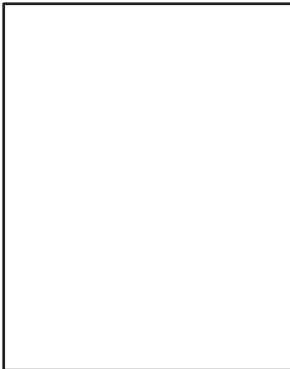
| Beispiel | Beschreibung | Mögliche Lösungen |
|--|--|---|
|  | Die Seite ist vollständig leer und enthält keine gedruckten Inhalte. | <ol style="list-style-type: none">1. Stellen Sie sicher, dass die Druckpatronen Originalpatronen von HP sind.2. Stellen Sie sicher, dass die Patrone ordnungsgemäß eingesetzt ist.3. Drucken Sie mit einer anderen Patrone.4. Prüfen Sie, welcher Papiertyp in das Papierfach eingelegt ist, und passen Sie die Druckereinstellungen entsprechend an. Wählen Sie ggf. einen leichteren Papiertyp aus.5. Wenn das Problem weiterhin besteht, gehen Sie auf support.hp.com. |

Tabelle 9-5 Probleme durch die Fixiereinheit

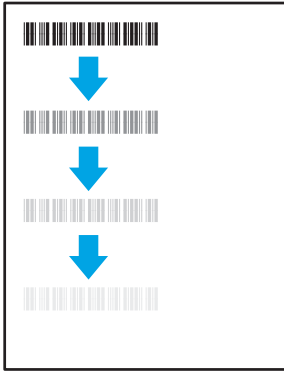
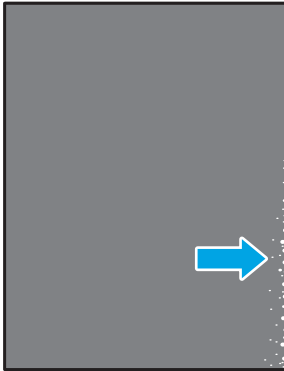
| Beispiel | Beschreibung | Mögliche Lösungen |
|--|--|--|
|  | <p>Leichte Schatten bzw. Versätze des Bildes, die sich nach unten auf der Seite wiederholen. Das Bild kann mit jeder Wiederholung mehr verblassen.</p> | <ol style="list-style-type: none"> 1. Drucken Sie das Dokument erneut. 2. Prüfen Sie, welcher Papiertyp in das Papierfach eingelegt ist, und passen Sie die Druckereinstellungen entsprechend an. Wählen Sie ggf. einen leichteren Papiertyp aus. 3. Wenn das Problem weiterhin besteht, gehen Sie auf support.hp.com. |
|  | <p>An einer Seitenkante färbt Toner ab. Dieses Problem tritt häufiger an Seitenrändern von Aufträgen mit hoher Tonerdeckung und bei leichten Druckmedientypen auf. Es kann aber auch an einer beliebigen Stelle auf der Seite auftreten.</p> | <ol style="list-style-type: none"> 1. Drucken Sie das Dokument erneut. 2. Prüfen Sie, welcher Papiertyp in das Papierfach eingelegt ist, und passen Sie die Druckereinstellungen entsprechend an. Wählen Sie ggf. einen schwereren Papiertyp aus. 3. Nur Enterprise-Modelle: Rufen Sie über das Bedienfeld des Druckers das Menü Randlos und wählen Sie dann Normal aus. Drucken Sie das Dokument erneut. 4. Nur Enterprise-Modelle: Wählen Sie über das Bedienfeld des Druckers Ränder automatisch einschließen aus und drucken Sie das Dokument erneut. 5. Wenn das Problem weiterhin besteht, gehen Sie auf support.hp.com. |

Tabelle 9-6 Grauer Hintergrund oder dunkler Druck


| Beispiel | Beschreibung | Mögliche Lösungen |
|---|---|---|
|  | <p>Das Bild oder der Text ist dunkler als erwartet und/oder der Hintergrund ist grau.</p> | <ol style="list-style-type: none"> 1. Stellen Sie sicher, dass das Papier in den Fächer nicht schon einmal durch den Drucker gelaufen ist. 2. Verwenden Sie einen anderen Papiertyp. 3. Drucken Sie das Dokument erneut. 4. Nur Monodruck-Modelle: Gehen Sie auf dem Startbildschirm auf dem Bedienfeld des Druckers auf das Menü Anpassen der Tonerdichte, und stellen Sie die Tonerdichte auf eine niedrigere Stufe ein. 5. Stellen Sie sicher, dass der Drucker im Bereich der unterstützten Betriebstemperatur und Luftfeuchtigkeit betrieben wird. 6. Ersetzen Sie die Patrone. 7. Wenn das Problem weiterhin besteht, gehen Sie auf support.hp.com. |

Tabelle 9-7 Probleme bei der Bildplatzierung


| Beispiel | Beschreibung | Mögliche Lösungen |
|---|--|---|
|  | <p>Das Bild ist nicht zentriert bzw. schief auf der Seite. Dieses Problem tritt auf, wenn das Papier nicht korrekt ausgerichtet ist, wenn es aus dem Fach eingezogen wird und durch den Papierpfad transportiert wird.</p> | <ol style="list-style-type: none"> 1. Drucken Sie das Dokument erneut. 2. Nehmen Sie das Papier aus dem Fach und setzen Sie das Fach wieder ein. Vergewissern Sie sich, dass die Papierkanten auf allen Seiten des Papierstapels bündig sind. 3. Vergewissern Sie sich, dass sich die Oberkante des Papierstapels unterhalb der Markierung für die maximale Papiermenge befindet. Legen Sie nicht zu viel Papier in das Fach ein. 4. Achten Sie darauf, dass die Papierführungen für das eingelegte Papierformat korrekt eingestellt sind. Richten Sie die Papierführungen so aus, dass sie nicht zu eng am Papierstapel anliegen. Richten Sie sie an den Einzügen oder Markierungen im Fach aus. 5. Wenn das Problem weiterhin besteht, gehen Sie auf support.hp.com. |

Tabelle 9-8 Heller Druck


| Beispiel | Beschreibung | Mögliche Lösungen |
|---|--|---|
|  | Der gedruckte Inhalt auf der gesamten Seite ist hell oder blass. | <ol style="list-style-type: none"><li data-bbox="1054 289 1406 317">1. Drucken Sie das Dokument erneut.<li data-bbox="1054 342 1422 422">2. Nehmen Sie die Tonerkartusche heraus und schütteln Sie sie, um den Toner zu verteilen.<li data-bbox="1054 447 1422 579">3. Nur Monodruck-Modelle: Stellen Sie sicher, dass die Einstellung „EconoMode“ sowohl auf dem Bedienfeld des Druckers als auch im Druckertreiber deaktiviert ist.<li data-bbox="1054 604 1401 657">4. Stellen Sie sicher, dass die Patrone ordnungsgemäß eingesetzt ist.<li data-bbox="1054 682 1430 783">5. Drucken Sie eine Verbrauchsmaterial-Statusseite, und überprüfen Sie die Lebensdauer und Verwendung der Patrone.<li data-bbox="1054 808 1321 835">6. Ersetzen Sie die Patrone.<li data-bbox="1054 861 1430 913">7. Wenn das Problem weiterhin besteht, gehen Sie auf support.hp.com. |

Tabelle 9-9 Probleme bei der Druckausgabe

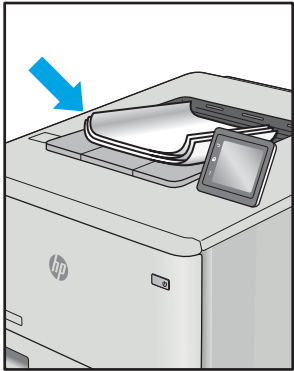
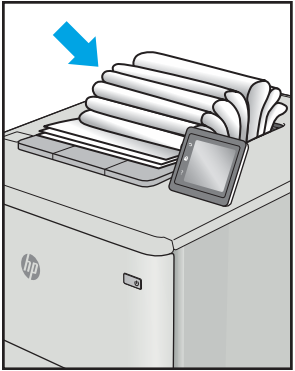
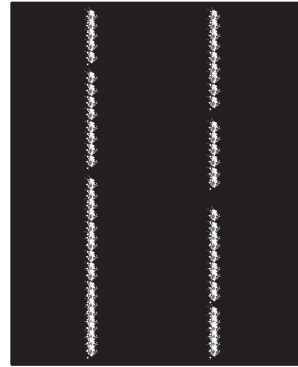
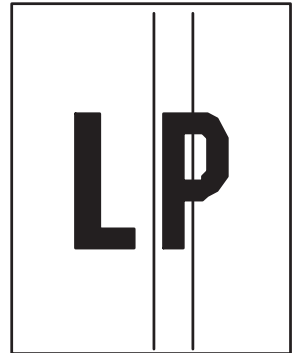
| Beispiel | Beschreibung | Mögliche Lösungen |
|--|---|--|
|  | <p>Die Kanten des bedruckten Papiers sind gewellt. Gewellte Ränder können entlang der kurzen oder langen Seite des Papiers auftreten. Es gibt zwei Arten von gewellten Druckausgaben:</p> <ul style="list-style-type: none"> • Positive Welligkeit: Das Papier wellt sich in Richtung der bedruckten Seite. Das Problem tritt in trockenen Umgebungen oder beim Drucken von Seiten mit hoher Tonerdeckung auf. • Negative Welligkeit: Das Papier wellt sich von der bedruckten Seite weg. Das Problem tritt in Umgebungen mit hoher Luftfeuchtigkeit oder beim Drucken von Seiten mit niedriger Tonerdeckung auf. | <ol style="list-style-type: none"> 1. Drucken Sie das Dokument erneut. 2. Positive Welligkeit: Wählen Sie über das Druckerbedienfeld einen schwereren Papiertyp aus. Die schwerere Papiersorte bewirkt eine höhere Temperatur für den Druckvorgang. Negative Welligkeit: Wählen Sie über das Bedienfeld des Druckers einen leichteren Papiertyp aus. Durch den leichteren Papiertyp herrscht beim Drucken eine niedrigere Temperatur. Lagern Sie das Papier vor der Verwendung in trockener Umgebung oder verwenden Sie Papier aus einem neu geöffneten Paket. 3. Drucken Sie im Duplexdruckmodus. 4. Wenn das Problem weiterhin besteht, gehen Sie auf support.hp.com. |
|  | <p>Das Papier wird im Ausgabefach nicht ordnungsgemäß gestapelt. Der Stapel ist ungleichmäßig, schräg, oder die Seiten werden möglicherweise aus dem Fach geschoben und landen auf dem Boden. Folgende Umstände können zu diesem Problem führen:</p> <ul style="list-style-type: none"> • Extrem gewelltes Papier • Das Papier im Fach ist verknittert oder verformt • Das Papier entspricht einem vom Standard abweichenden Papiertyp (z. B. Umschläge) • Das Ausgabefach ist zu voll | <ol style="list-style-type: none"> 1. Drucken Sie das Dokument erneut. 2. Ziehen Sie die Ausgabefacherweiterung heraus. 3. Wenn das Problem durch extreme Welligkeit des Papiers verursacht wird, orientieren Sie sich an die Schritte zur Problembeseitigung bei welligen Druckausgaben. 4. Verwenden Sie einen anderen Papiertyp. 5. Verwenden Sie Papier aus einem neu geöffneten Paket. 6. Nehmen Sie Papier aus dem Ausgabefach heraus, bevor das Fach zu voll ist. 7. Wenn das Problem weiterhin besteht, gehen Sie auf support.hp.com. |

Tabelle 9-10 Probleme durch Striche

| Beispiel | Beschreibung | Mögliche Lösungen |
|--|---|--|
|  | <p>Helle vertikale Streifen, die sich in der Regel über die gesamte Länge der Seite erstrecken. Der Mangel tritt nur in Füllflächen und nicht in Textabschnitten oder Bereichen ohne gedruckte Inhalte auf.</p> | <ol style="list-style-type: none"> 1. Drucken Sie das Dokument erneut. 2. Nehmen Sie die Tonerkartusche heraus und schütteln Sie sie, um den Toner zu verteilen. 3. Wenn das Problem weiterhin besteht, gehen Sie auf support.hp.com. <p>HINWEIS: Helle und dunkle vertikale Striche können auftreten, wenn die Temperatur oder Luftfeuchtigkeit in der Druckumgebung außerhalb des angegebenen Bereichs liegt. Angaben zum zulässigen Temperatur- und Luftfeuchtigkeitsniveau enthalten die Spezifikationen Ihres Druckers zu den Umgebungsbedingungen.</p> |
|  | <p>Dunkle vertikale Linien, die sich über die gesamte Länge der Seite nach unten erstrecken. Der Mangel kann überall auf der Seite auftreten – in Füllflächen oder in Bereichen ohne gedruckte Inhalte.</p> | <ol style="list-style-type: none"> 1. Drucken Sie das Dokument erneut. 2. Nehmen Sie die Tonerkartusche heraus und schütteln Sie sie, um den Toner zu verteilen. 3. Drucken Sie eine Reinigungsseite. 4. Prüfen Sie den Tonerstand in der Patrone. 5. Wenn das Problem weiterhin besteht, gehen Sie auf support.hp.com. |

Lösen von Problemen in kabelgebundenen Netzwerken

Wenden Sie sich an Ihren Managed-Service-Mitarbeiter. Vergewissern Sie sich, dass Sie die Produktmodellnummer kennen, die auf dem Geräteetikett auf der Rückseite des Druckers zu sehen ist.

Beheben von Problemen mit dem drahtlosen Netzwerk

Wenden Sie sich an Ihren Managed-Service-Mitarbeiter. Vergewissern Sie sich, dass Sie die Produktmodellnummer kennen, die auf dem Geräteetikett auf der Rückseite des Druckers zu sehen ist.


Lösen von Faxproblemen

Nutzen Sie die Informationen in den folgenden Abschnitten, um Probleme im Zusammenhang mit den Faxfunktionen des Druckers zu lösen.

- [Prüfliste zur Lösung von Faxproblemen](#)
- [Allgemeine Faxprobleme](#)


Prüfliste zur Lösung von Faxproblemen

Anhand folgender Prüfliste können Sie herausfinden, wodurch das Faxproblem verursacht wird.

- [Welche Art von Telefonanschluss verwenden Sie?](#)
 - [Verwenden Sie einen Überspannungsschutz?](#)
 - [Verwenden Sie den Voicemail-Dienst einer Telefongesellschaft oder einen Anrufbeantworter?](#)
 - [Ist in Ihrem Telefonvertrag die Anklopffunktion enthalten?](#)
 - [Überprüfen des Faxmodemstatus](#)
 - **Wird das im Lieferumfang enthaltene Faxkabel verwendet?** Dieses Faxmodem wurde mit dem im Lieferumfang enthaltenen Faxkabel auf Einhaltung der RJ11-Spezifikationen sowie der Funktionsspezifikationen geprüft. Verwenden Sie kein anderes Faxkabel. Das analoge Faxmodem erfordert ein für die analoge Telefonverbindung geeignetes Faxkabel. Auch ist für seinen Betrieb eine analoge Telefonverbindung Voraussetzung.
 - **Ist der Leitungsstecker für Fax/Telefon in der richtigen Buchse des Faxmodems eingesteckt?** Vergewissern Sie sich, dass der Telefonstecker ordnungsgemäß in der Buchse sitzt. Drücken Sie den Stecker in die Buchse, bis Sie ein Klicken hören.
-
-  **HINWEIS:** Vergewissern Sie sich, dass die Telefonbuchse mit dem Faxanschluss und nicht dem Netzwerkanschluss verbunden ist. Die Anschlüsse sind sich sehr ähnlich.
-
- **Funktioniert die Telefonanschlusssdose fehlerfrei?** Prüfen Sie, ob ein Wählton vorliegt. Schließen Sie dazu ein Telefon an die Telefonanschlusssdose an. Können Sie einen Wählton hören und einen Anruf tätigen oder empfangen?

Welche Art von Telefonanschluss verwenden Sie?

Überprüfen Sie die Art des Telefonanschlusses, die Sie verwenden, und überprüfen Sie die Empfehlungen für die betreffende Telefonanschlussart.

- **Separater Anschluss:** Eine analoge Standard-Fax- bzw. -Telefonleitung, die nur zum Empfangen und Senden von Faxen vorgesehen ist.
-
-  **HINWEIS:** Die Telefonleitung sollte ausschließlich für die Faxfunktion des Druckers reserviert sein und nicht gemeinsam mit anderen Geräten verwendet werden. Zu diesen Geräten gehören beispielsweise Alarmsysteme, die über die Telefonleitung Benachrichtigungen an eine Überwachungsfirma übertragen.
-
- **Nebenstellenanlage:** Eine Telefonanlage für eine Geschäftsumgebung. Private Standardtelefone und das Faxmodem verwenden ein analoges Telefonsignal. Einige Nebenstellenanlagen sind digital und unter Umständen nicht mit dem Faxmodem kompatibel. Möglicherweise benötigen Sie einen Analog Telephone Adapter (ATA), um das Faxgerät an digitale Nebenstellenanlagen anzuschließen.
 - **Roll-over-Anschlüsse:** Eine Funktion einer Telefonanlage, bei der ein neuer Anruf bei besetztem ersten Anschluss zum nächsten verfügbaren Anschluss weitergeschaltet wird. Der Drucker sollte mit der ersten eingehenden Telefonleitung verbunden werden. Das Faxmodem beantwortet den Anruf nach einer bestimmten Anzahl von Ruftönen, die Sie in der Einstellung für die Anzahl der Ruftöne bis zur Rufannahme festlegen.

Verwenden Sie einen Überspannungsschutz?

Zwischen der Telefonanschlussdose und einem Faxmodem kann ein Überspannungsschutz eingesetzt werden, um das Faxmodem vor Stromspitzen zu schützen, die durch die Telefonanschlüsse übertragen werden können. Diese Geräte können einige Probleme bei der Faxkommunikation verursachen, da sie die Qualität des Telefonsignals beeinträchtigen.

Sollten Sie beim Senden oder Empfangen von Faxen Probleme haben und ein solches Gerät verwenden, schließen Sie den Drucker direkt an die Telefonanschlussdose an, um festzustellen, ob das Problem durch den Überspannungsschutz verursacht wird.

Verwenden Sie den Voicemail-Dienst einer Telefongesellschaft oder einen Anrufbeantworter?

Wenn die Einstellung für Ruftöne bis zur Antwort des Voicemail-Dienstes niedriger liegt als die entsprechende Einstellung für das Faxmodem, beantwortet der Voicemail-Dienst den Anruf, und das Gerät kann keine Faxe empfangen.

Wenn die Einstellung für Ruftöne bis zur Antwort des Faxmodems niedriger liegt als die entsprechende Einstellung für den Voicemail-Dienst, beantwortet das Faxmodem alle Anrufe.

Ist in Ihrem Telefonvertrag die Anklopffunktion enthalten?

Wenn die Anklopffunktion für die Telefonleitung aktiviert ist, kann die Faxübertragung unterbrochen und dadurch ein Kommunikationsfehler verursacht werden.

Vergewissern Sie sich, dass die Anklopffunktion nicht für die Telefonleitung aktiviert ist.


Überprüfen des Faxmodemstatus

Wenn das analoge Faxmodem nicht funktioniert, drucken Sie den Bericht [Konfigurationsseite](#), um den Status zu überprüfen.

1. Gehen Sie im Hauptfenster zur Option [Berichte](#), und wählen Sie diese Option aus.
2. Öffnen Sie die folgenden Menüs:
 - [Konfigurations-/Statusseiten](#)
 - [Konfigurationsseite](#)
3. Wählen Sie [Drucken](#), um den Bericht zu drucken, oder wählen Sie [Anzeigen](#), um den Bericht auf dem Bildschirm anzuzeigen. Der Bericht besteht aus mehreren Seiten.

 **HINWEIS:** Die IP-Adresse oder der Hostname des Druckers wird auf der Jetdirect-Seite angezeigt.

Überprüfen Sie auf der Faxmodemseite der Konfigurationsseite unter der Überschrift „Hardware-Informationen“ den Modemstatus. Die nachstehende Tabelle enthält die Statusbedingungen und mögliche Lösungen.

 **HINWEIS:** Wenn die Faxzubehörseite nicht gedruckt wird, liegt möglicherweise ein Problem mit dem analogen Faxmodem vor. Wenn Sie ein LAN- oder Internet-Fax verwenden, könnten die Funktion durch diese Konfigurationen deaktiviert werden.

Betriebsbereit/Aktiviert¹

Das analoge Faxmodem ist installiert und betriebsbereit.

Betriebsbereit/Deaktiviert¹

Das Faxmodem ist installiert, Sie haben jedoch noch nicht die erforderlichen FaxEinstellungen konfiguriert.

Das Faxmodem ist installiert und betriebsbereit, allerdings hat das HP Digital Sending-Dienstprogramm entweder die Drucker-Faxfunktion deaktiviert oder das LAN-Fax aktiviert. Bei aktiviertem LAN-Fax ist die analoge Faxfunktion deaktiviert. Es kann immer nur eine Faxfunktion aktiviert sein, und zwar entweder das LAN-Fax oder das analoge Fax.

HINWEIS: Wenn das LAN-Fax aktiviert ist, steht die Funktion [Scannen als Fax](#) nicht auf dem Druckerbedienfeld zur Verfügung.

Nicht betriebsbereit/Aktiviert/Deaktiviert¹

Der Drucker hat einen Firmware-Fehler erkannt. Aktualisieren Sie die Firmware.

Beschädigt/Aktiviert/Deaktiviert¹

Das Faxmodem funktioniert nicht. Setzen Sie die Faxmodemkarte neu ein, und überprüfen Sie sie auf verbogene Kontaktstifte. Wenn als Status nach wie vor BESCHÄDIGT angezeigt wird, ersetzen Sie die analoge Faxmodemkarte.

¹ AKTIVIERT gibt an, dass das analoge Faxmodem aktiviert und eingeschaltet ist; DEAKTIVIERT bedeutet, dass das LAN-Fax aktiviert ist (d. h., das analoge Fax ist ausgeschaltet).

Allgemeine Faxprobleme

Nachstehend sind einige häufige Faxprobleme aufgelistet.

- [Das Fax wird nicht gesendet.](#)
- [Es wird keine Faxadressbuch-Schaltfläche angezeigt.](#)
- [FaxEinstellungen in HP Web Jetadmin können nicht gefunden werden.](#)
- [Die Kopfzeile wird oben auf der Seite eingefügt, wenn die Überlagerungsfunktion aktiviert ist.](#)
- [Die Empfängerliste enthält eine Mischung aus Namen und Nummern.](#)
- [Ein einseitiges Fax wird auf zwei Seiten gedruckt.](#)
- [Ein Dokument bleibt während des Faxvorgangs im Vorlageneinzug stecken.](#)
- [Die Signaltöne des Faxmodems sind zu laut oder zu leise.](#)

Das Fax wird nicht gesendet.

Überprüfen Sie das Faxproblem, und probieren Sie die vorgeschlagene Lösung.

JBIG ist aktiviert, und das Empfänger-Faxgerät unterstützt JBIG nicht.

Deaktivieren Sie die JBIG-Einstellung.

Es wird keine Faxadressbuch-Schaltfläche angezeigt.

Überprüfen Sie das Faxproblem, und probieren Sie die vorgeschlagene Lösung.

Keinem der Kontakte in der ausgewählten Kontaktliste wurden Faxinformationen zugeordnet. Fügen Sie die notwendigen Faxinformationen hinzu.

Faxeinstellungen in HP Web Jetadmin können nicht gefunden werden.

Überprüfen Sie das Faxproblem, und probieren Sie die vorgeschlagene Lösung.

Die Faxeinstellungen in HP Web Jetadmin befinden sich im Dropdown-Menü der Statusseite des Geräts.

Wählen Sie im Dropdown-Menü die Option **Digitales Senden und Fax**.

Die Kopfzeile wird oben auf der Seite eingefügt, wenn die Überlagerungsfunktion aktiviert ist.

Dieses Faxproblem ist ein normaler Bestandteil des Betriebs.

Der Drucker fügt bei allen weitergeleiteten Faxen oben auf der Seite den Seitentitel ein.

Das ist ein normaler Vorgang.

Die Empfängerliste enthält eine Mischung aus Namen und Nummern.

Dieses Faxproblem ist ein normaler Bestandteil des Betriebs.

Je nachdem, woher die Einträge stammen, können sowohl Namen als auch Nummern angezeigt werden. Das Faxadressbuch zeigt Namen an, während alle anderen Datenbanken Nummern anzeigen.

Das ist ein normaler Vorgang.

Ein einseitiges Fax wird auf zwei Seiten gedruckt.

Überprüfen Sie das Faxproblem, und probieren Sie die vorgeschlagene Lösung.

Der Faxkopf wird oben auf der Seite eingefügt, wodurch sich der Text auf die zweite Seite verschiebt.

Wenn Sie ein einseitiges Fax auf einer Seite drucken wollen, stellen Sie für den Seitentitel den Überlagerungsmodus ein, oder ändern Sie die Einstellung „An Seite anpassen“.

Ein Dokument bleibt während des Faxvorgangs im Vorlageneinzug stecken.

Überprüfen Sie das Faxproblem, und probieren Sie die vorgeschlagene Lösung.

Im Vorlageneinzug ist ein Papierstau aufgetreten.

Beseitigen Sie den Papierstau, und senden Sie das Fax erneut.

Die Signaltöne des Faxmodems sind zu laut oder zu leise.

Überprüfen Sie das Faxproblem, und probieren Sie die vorgeschlagene Lösung.

Die Lautstärkeeinstellung muss geändert werden.

Passen Sie die Lautstärke im Menü [Faxversandeeinstellungen](#) und im Menü [Faxempfangseinstellungen](#) an.

USB-Flash-Laufwerk reagiert nicht

Der USB-Anschluss ist standardmäßig deaktiviert. Aktivieren Sie den USB-Anschluss, bevor Sie diese Funktion nutzen.

- [Methode 1: Aktivieren des USB-Ports über das Bedienfeld des Druckers](#)
- [Methode 2: Aktivieren des USB-Ports über den integrierten HP Webserver \(nur Drucker mit Netzwerkverbindung\)](#)

Gehen Sie anhand einer der folgenden Methoden vor, um den Anschluss zu aktualisieren.



Methode 1: Aktivieren des USB-Ports über das Bedienfeld des Druckers

Verwenden Sie das Bedienfeld des Druckers, um den USB-Anschluss zum Drucken zu aktivieren.

1. Navigieren Sie auf dem Startbildschirm des Druckerbedienfelds zur Anwendung [Einstellungen](#), und wählen Sie dann das Symbol [Einstellungen](#) aus.
2. Öffnen Sie die folgenden Menüs:
 - [Kopieren/Drucken](#) oder [Drucken](#)
 - [USB-Gerät aktivieren](#)
3. Wählen Sie [aktiviert](#), um den USB-Port zu aktivieren.

Methode 2: Aktivieren des USB-Ports über den integrierten HP Webserver (nur Drucker mit Netzwerkverbindung)

Verwenden Sie den integrierten HP Webserver, um den USB-Anschluss zum Drucken zu aktivieren.

1. Wählen Sie auf dem Startbildschirm des Druckerbedienfelds das Symbol „Informationen“  aus, und wählen Sie dann das Symbol „Netzwerk“  aus, um die IP-Adresse oder den Hostnamen anzuzeigen.
2. Öffnen Sie einen Webbrowser, und geben Sie in der Adresszeile die IP-Adresse genau so ein, wie sie auf dem Druckerbedienfeld angezeigt wird. Drücken Sie auf der Computertastatur die [Eingabetaste](#). Der integrierte HP Webserver wird geöffnet.



HINWEIS: Wenn beim Versuch, den integrierten Webserver zu öffnen, im Webbrowser die Nachricht **Es besteht ein Problem mit dem Sicherheitszertifikat der Website** angezeigt wird, klicken Sie auf **Laden dieser Website fortsetzen (nicht empfohlen)**.

Wenn Sie **Laden dieser Website fortsetzen (nicht empfohlen)** auswählen, hat dies für den Computer beim Navigieren im integrierten Webserver für den HP Drucker keine negativen Auswirkungen.

3. Wählen Sie die Registerkarte **Kopieren/Drucken** für MFP-Modelle oder die Registerkarte **Drucken** für SFP-Modelle aus.
4. Wählen Sie im Menü auf der linken Seite **Einst. für Drucken von USB-Laufwerk** aus.
5. Wählen Sie **Druck von USB-Laufwerk aktivieren** aus.
6. Klicken Sie auf **Übernehmen**.

Index

Symbole/Zahlen

520-Blatt-Fächer

Papierstaus 190

-Drucker

Übersicht 1

A

Abmessungen, Drucker 20

Akustische Spezifikationen 22

Allgemeine Konfiguration

Integrierter HP Webserver 152,
154, 155

Alternativer Briefkopfmodus 26, 31,
37

Anschlüsse

suchen 4, 6

auf beiden Seiten drucken

Einstellungen (Windows) 62

Ausgabefach

Staus beheben 192

suchen 4

Ausrichtung

Briefumschläge 38

Etiketten 40

B

Bedienfeld

Hilfe 176

suchen 4

Suchfunktionen 4, 8

beidseitiger Druck

Einstellungen (Windows) 62

Windows 62

Beidseitiger Druck

Mac 66

beidseitiges Drucken

manuell, Windows 62

Windows 62

Beidseitiges Drucken

Mac 66

Bestellen

Verbrauchsmaterial und

Zubehör 44

Betriebssysteme, unterstützte 18

Bildqualität

Status der Tonerpatrone

überprüfen 194

Überprüfen des Status der

Tonerkartusche 195, 197

Verwenden Sie einen anderen

Druckertreiber 200

Bonjour

Identifizieren 152

Briefumschläge

Ausrichtung 26

Ausrichtung beim Einlegen 38

Browseranforderungen

Integrierter HP Webserver 152

D

Digitales Senden

Druckerspeicher 132

Ordner 135

Senden von Dokumenten 129

USB 140

Digital Sending-Einstellungen

Integrierter HP Webserver 152,
154, 156

Direktdruck über USB 73

Druckeinstellungen

Integrierter HP Webserver 152,
154, 156

Drucken

Gespeicherte Jobs 69

Übersicht 61

Von USB-Speicherezubehör 73

Druckerspeicher

Senden an 132

Druckerspeicher, Scannen in 132

Druckerspezifikationen

Übersicht 11

Druckertreiber

Download von der Drucker-

Support-Website 200

Druckmedien

Einlegen in Fach 1 26

Duplexdruck

Manuell (Mac) 66

manuell (Windows) 62

Duplexdruck (doppelseitiger Druck)

Einstellungen (Windows) 62

Windows 62

E

Easy-Access-USB-Anschluss

suchen 4

EconoMode-Einstellung 194, 195

Ein-/Austaste

suchen 4

Eingebetteter HP Webserver (EWS)

Leistungsmerkmale 152

Netzwerkverbindung 152

Einstellungen

Fax 145

Zurücksetzen auf

Werkseinstellungen (Standard)
177

Energieverbrauch, Optimieren 171

Erforderliche Einstellungen

Fax 144

ersetzen

Heftklammern 53

Tonerauffangereinheit (TCU) 50

Tonerkartusche 45

Ethernet (RJ-45)
suchen 4, 6
Etikett
Ausrichtung 40
Etiketten
Ausrichtung beim Einlegen 40
Drucken 40
drucken (Windows) 62
Etiketten, einlegen 40
Explorer, unterstützte Versionen
Integrierter HP Webserver 152

F

Fach, Ausgabe
suchen 4
Fach 1
Briefumschläge einlegen 38
Papierausrichtung 26, 27
Papierstaus 189
suchen 4
Fach 2
Laden 32
Papierausrichtung 32, 33
Papierstaus 190
suchen 4
Fach 3
Laden 32
Papierausrichtung 32, 33
Papierstaus 190
suchen 4
Farben
Kalibrieren 194
Farbmotiv
Ändern, Windows 194
Farboptionen
Ändern, Windows 194
Fax
Einrichtung 144
Einstellungen 145
Erforderliche Einstellungen 144
Übersicht 143
Zuführungsprobleme 209, 213
Faxanschluss
suchen 4
Faxeeinstellungen
Erforderlich 144
Integrierter HP Webserver 152,
154, 158
Fehlerbehebung
Papierfach-Probleme 179

Papierstaus 186, 187
Status der Tonerpatrone
überprüfen 194
Übersicht 175
Verwenden Sie einen anderen
Druckertreiber 200
Festplatten
Verschlüsselt 168, 170
Fixiereinheit
Papierstaus 192
Formatierer
suchen 4, 5

G

Gateway, Festlegen der
Standardeinstellung 164
Gefahr von Stromschlägen 3
Geschwindigkeit, Optimieren 171
Gespeicherte Jobs
Drucken 69
erstellen (Mac) 69
erstellen (Windows) 69
löschen 69, 72
Gewicht, Drucker 20

H

Hardware-Integrationsfach (Hardware
Integration Pocket, HIP)
suchen 4
Heftklammern
ersetzen 53
High-Speed-USB-2.0-
Druckeranschluss
suchen 4, 6
Hilfe, Bedienfeld 176
Home-Schaltfläche
suchen 4, 8
HP Customer Care 176
HP JetAdvantage-
Unternehmenslösungen 141
HP Web Jetadmin 173
HP Web Services
Aktivieren 152, 154, 160

I

In Druckerspeicher speichern 132
Informationsseiten
Integrierter HP Webserver 152,
154

Integrierter HP Webserver
Allgemeine Konfiguration 152,
154, 155
Ändern des Druckernamens 164
Ändern von
Netzwerkeinstellungen 164
Digital Sending-Einstellungen
152, 154, 156
Druckeeinstellungen 152, 154,
156
Faxeeinstellungen 152, 154, 158
HP Web Services 152, 154, 160
Informationsseiten 152, 154
Kopiereinstellungen 152, 154,
156
Liste „Andere Verknüpfungen“
152, 154, 163
Netzwerkeinstellungen 152, 154,
161
Öffnen 164
Scaneinstellungen 152, 154, 156
Sicherheitseinstellungen 152,
154, 159
Tools zur Fehlerbehebung 152,
154, 159
Verbrauchsmaterial 159
Integrierter Webserver
Ändern des Druckernamens 164
Ändern von
Netzwerkeinstellungen 164
Leistungsmerkmale 152
Netzwerkverbindung 152
Öffnen 164
Passwörter zuweisen 168
Zuweisen von Kennwörtern 169
Integrierter Webserver (EWS)
Leistungsmerkmale 152
Internet Explorer, unterstützte
Versionen
Integrierter HP Webserver 152
IPsec 168, 170
IP-Sicherheit 168, 170
IPv4-Adresse 164
IPv6-Adresse 164

J

Jetadmin, HP Web 173
JetAdvantage 141
Jobs, gespeicherte
Drucken 69

- erstellen (Windows) 69
- löschen 69, 72
- Mac-Einstellungen 69
- Jobs speichern
 - mit Windows 69

K

- Kalibrieren
 - Farben 194
- Kopiereinstellungen
 - Integrierter HP Webserver 152, 154, 156
- Kopieren
 - Übersicht 79
- Kundenunterstützung
 - Online 176

L

- Laden
 - Einlegen von Papier in die Fächer 2 und 3 32
 - Papier in Fach 1 26
- LAN-Anschluss
 - suchen 4, 6
- Liste „Andere Verknüpfungen“
 - Integrierter HP Webserver 152, 154, 163
- Lokales Netzwerk (LAN)
 - suchen 4, 6
- löschen
 - Gespeicherte Jobs 69, 72

M

- Mac-Treibereinstellungen
 - Jobspeicherung 69
- manueller Duplexdruck
 - Windows 62
- Manueller Duplexdruck
 - Mac 66
- Mehrere Seiten pro Blatt
 - Drucken (Mac) 66
 - drucken (Windows) 62

N

- Netscape Navigator, unterstützte Versionen
 - Integrierter HP Webserver 152
- Netzanschluss
 - suchen 4
- Netztaste
 - suchen 4

- Netzwerk
 - Druckername, ändern 164
 - Einstellungen, ändern 164
 - Einstellungen, anzeigen 164
- Netzwerkduplexeinstellungen
 - ändern 164

Netzwerke

- HP Web Jetadmin 173
- IPv4-Adresse 164
- IPv6-Adresse 164
- Standard-Gateway 164
- Subnetzmaske 164
 - unterstützt 11
- Netzwerkeinstellungen
 - Integrierter HP Webserver 152, 154, 161
- Netzwerkordner, Scannen in 135
- Netzwerkverbindungsgeschwindigkeit, Einstellungen ändern 164
- Netzwerkverwaltung 164

O

- Online-Hilfe, Bedienfeld 176
- Online-Support 176
- Ordner
 - Senden an 135

P

- Papier
 - Ausrichtung der Fächer 2 und 3 32, 33
 - Auswählen 195, 199
 - Einlegen von Papier in die Fächer 2 und 3 32
 - Fach 1 Ausrichtung 26, 27
 - Laden in Fach 1 26
 - Papierstaus 187
 - wählen 194, 199
- Papier, bestellen 44
- Papiereinzug-Probleme
 - lösen 179, 181
- Papierfächer
 - enthalten 11
 - Kapazität 11
 - suchen 4
 - Übersicht 25
 - Verwenden des alternativen Briefkopfmodus 31, 37
- Papiersorte
 - auswählen (Windows) 62

Papierstaus

- 520-Blatt-Fächer 190
- Ausgabefach 192
- Automatische Navigation 187
- Fach 1 189
- Fach 2 190
- Fach 3 190
- Fixiereinheit 192
- Positionen 186
- Rechte Klappe 192
- Ursachen 187
- Vorlageneinzug 188

Papiertypen

- Auswählen (Mac) 66

- Privates Drucken 69

Problemlösung

- Überprüfen des Status der Tonerkartusche 195, 197

Produktnummer

- Position 4, 5

R

- Rechte Klappe
 - Papierstaus 192
 - suchen 4
- RJ-45 Port
 - suchen 4, 6

S

- Scaneinstellungen
 - Integrierter HP Webserver 152, 154, 156
- Scannen
 - Übersicht 85
- Scannen an E-Mail
 - Senden von Dokumenten 129
- Scannen auf ein USB-Laufwerk 140
 - Aktivieren 124
- Scannen in Druckerspeicher 132
- Scannen in Netzwerkordner 135
 - Initialisierungseinrichtung 102
- Scannen in Ordner 135
- Scannen in Ordner „Drucker“ 132
- Scannen in USB-Laufwerk 140
- Schaltfläche „Abmelden“
 - suchen 4, 8
- Schaltfläche „Anmelden“
 - suchen 4, 8
- Schaltfläche „Hilfe“
 - suchen 4, 8

- Schaltfläche „Kopieren starten“
suchen 4
- Schnittstellenanschlüsse
suchen 4, 5, 6
- Seiten pro Blatt
Auswählen (Mac) 66
auswählen (Windows) 62
- Seiten pro Minute 11
- Senden an E-Mail
Senden von Dokumenten 129
- Seriennummer
suchen 4, 5
- Sicherheit
enthalten 11
Verschlüsselte Festplatte 168, 170
- Sicherheitseinstellungen
Integrierter HP Webserver 152, 154, 159
- Speicher
enthalten 11
- Speichern von Druckaufträgen 69
- Speicherung, Job
Mac-Einstellungen 69
- Sperre
Formatierer 168, 170
- Spezialpapier
drucken (Windows) 62
- Spezifikationen
Druckerabmessungen 20
Elektrische und akustische 22
- Standard-Gateway, festlegen 164
- Status, Faxkonfigurationsbericht
209, 210
- Stromverbrauch
1 Watt oder weniger 171
- Stromversorgung
Energieverbrauch 22
- Stromversorgung, technische Daten
22
- Subnetzmaske 164
- Systemanforderungen
Integrierter HP Webserver 152
- T**
- TCP/IP
Manuelles Konfigurieren von IPv4-
Parametern 164
Manuelles Konfigurieren von IPv6-
Parametern 164
- Technische Daten 11
- technischer Support
Online 176
- Teile
Übersicht 43
- Tonerauffangbehälter
suchen 4
- Tonerauffangeinheit (TCU)
ersetzen 50
- Tonerkartusche
Einst. für unteren Schwellenwert
178
ersetzen 45
Komponenten 45
using when low 178
- Tools zur Fehlerbehebung
Integrierter HP Webserver 152, 154, 159
- Touchscreen
Suchfunktionen 4, 8
- Transparentfolien
drucken (Windows) 62
- U**
- Umschläge, einlegen 38
- unterstützte Betriebssysteme 18
- Unterstützung
Online 176
- USB
Senden an 140
- USB-Anschluss
Aktivieren 73, 74, 76, 215
suchen 4, 6
- USB-Speicherzubehör
Drucken von 73
- V**
- Verbrauchsmaterial
Austausch der Tonerpatrone 45
Bestellen 44
Einst. für unteren Schwellenwert
178
Ersetzen von Heftklammern 53
Integrierter HP Webserver 159
Tonerauffangeinheit ersetzen 50
Übersicht 43
using when low 178
- Verwalten des Druckers
Übersicht 151
- Verzögerung für Bereitschaftsmodus
Einstellung 171
- Vordere Klappe
suchen 4
- Vorlageneinzug
Papiereinzugsprobleme 179, 185
Papierstaus 188
suchen 4
- W**
- Webbrowseranforderungen
Integrierter HP Webserver 152
- Websites
HP Web Jetadmin, Download 173
Kundenunterstützung 176
- Wiederherstellen der
Werkseinstellungen 177
- Wird gereinigt
Papierpfad 194, 195
- Z**
- Zubehör
Bestellen 44
Übersicht 43
- Zuführungsprobleme 209, 213