



HP PageWide Managed Color MFP E77650,
E77660, P77940, P77950, P77960, P77440
HP PageWide Managed Color Flow MFP
E77650, E77660

Benutzerhandbuch

Copyright und Lizenz

© Copyright 2018 HP Development Company, L.P.

Die Vervielfältigung, Adaption oder Übersetzung ist ohne vorherige schriftliche Genehmigung nur im Rahmen des Urheberrechts zulässig.

Die in diesem Dokument enthaltenen Informationen können ohne Vorankündigung geändert werden.

Für HP Produkte und Dienste gelten nur die Gewährleistungen, die in den ausdrücklichen Gewährleistungserklärungen des jeweiligen Produkts bzw. Dienstes aufgeführt sind. Dieses Dokument gibt keine weiteren Gewährleistungen. HP haftet nicht für technische oder redaktionelle Fehler oder Auslassungen in diesem Dokument.

Edition 4, 1/2019

Marken

Adobe®, Adobe Photoshop®, Acrobat® und PostScript® sind Marken von Adobe Systems Incorporated.

Apple und das Apple-Logo sind Marken von Apple Inc., eingetragen in den USA und anderen Ländern/Regionen.

macOS ist eine Marke von Apple Inc. in den USA und anderen Ländern.

AirPrint ist eine eingetragene Marke von Apple, Inc., in den USA und anderen Ländern/Regionen.

Google™ ist eine Marke von Google Inc.

Microsoft®, Windows®, Windows® XP und Windows Vista® sind in den USA eingetragene Marken der Microsoft Corporation.

UNIX® ist eine eingetragene Marke von The Open Group.

Inhaltsverzeichnis

1 Druckerübersicht	1
Siehe auch	1
Vorsichtssymbole	2
Druckeransichten	3
Vorderansicht des Druckers	3
Vorderansicht – Modelle E77650dn, E77650dns, E77650z, E77650zs, E77660dn, E77660z, E77660zs, E77660zts, P77440dn, P77940dn, P77940dns, P77950dn, P77950dns, P77960dn und P77960dns	3
Vorderansicht – Modelle E77650z+, E77660z+, P77940dn+, P77950dn+ und P77960dn+	4
Rückansicht des Druckers und Schnittstellenanschlüsse	5
Rückansicht und Schnittstellenanschlüsse – Modelle E77650dn, E77650dns, E77650z, E77650zs, E77660dn, E77660z, E77660zs, E77660zts, P77440dn, P77940dn, P77940dns, P77950dn, P77950dns, P77960dn und P77960dns	5
Rückansicht und Schnittstellenanschlüsse – Modelle E77650z+, E77660z+, P77940dn+, P77950dn+ und P77960dn+	6
Bedienfeldanzeige	7
So verwenden Sie das Touchscreen-Bedienfeld	9
Druckerspezifikationen	10
Technische Daten	10
Unterstützte Betriebssysteme	22
Lösungen für das mobile Drucken	25
Druckerabmessungen	26
Stromverbrauch, elektrische Spezifikationen und akustische Emissionen	28
Umgebungsbedingungen	28
Konfiguration der Produkthardware und Softwareinstallation	29
2 Papierfächer	31
Siehe auch	31
Einlegen von Papier in Fach 1 (Mehrzweckfach)	32
Einführung	32
Fach 1 Papierausrichtung	33

Verwenden des alternativen Briefkopfmodus	37
Aktivieren des alternativen Briefkopfmodus über die Bedienfeldmenüs des Druckers	37
Einlegen von Papier in Fach 2	38
Einführung	38
Papierausrichtung in Fach 2 und 550-Blatt-Fächern	40
Verwenden des alternativen Briefkopfmodus	43
Aktivieren des alternativen Briefkopfmodus über die Bedienfeldmenüs des Druckers	44
Einlegen von Papier in die Tandemfächer 2 und 3 (nur Modelle E77660zts und P77440dn)	45
Einführung	45
Verwenden des alternativen Briefkopfmodus	47
Aktivieren des alternativen Briefkopfmodus über die Bedienfeldmenüs des Druckers	47
Einlegen des Papiers in 4.000-Blatt-Zufuhrfach für hohe Kapazität (HCI)	48
Einführung	48
HCI-Papierausrichtung	50
Verwenden des alternativen Briefkopfmodus	51
Aktivieren des alternativen Briefkopfmodus über die Bedienfeldmenüs des Druckers	52
Einlegen und Drucken von Umschlägen	53
Einführung	53
Bedrucken von Briefumschlägen	53
Umschlagausrichtung	53
Einlegen und Drucken von Etiketten	55
Einführung	55
Manuelle Zufuhr von Etiketten	55
Ausrichtung des Etikettenbogens	56
Konfigurieren des Heftvorgangs mit dem inneren Finisher (nur Modelle E77650dns, E77650zs und E77660zs)	57
Konfigurieren der Standardheftposition	57
Konfigurieren des Betriebsmodus	58
3 Verbrauchsmaterial, Zubehör und Teile	61
Siehe auch	61
Bestellen von Verbrauchsmaterial, Zubehör und Teilen	62
Bestellen	62
Verbrauchsmaterial und Zubehör	62
Zur Wartung gedachtes/Langlebiges Verbrauchsmaterial (LLC)	63
Teile zur Selbstreparatur durch den Kunden (CSR-Teile)	63
Austauschen der Patronen	67
Einführung	67
Informationen zu den Druckpatronen	67
Entfernen und Ersetzen von Tonerpatronen	68
Betriebsstoffbehälter ersetzen	71

Einführung	71
Entfernen und Ersetzen des Betriebsstoffbehälters	71
Austauschen des Heftklammernmagazins im inneren Finisher (nur Modelle E77650dns, E77650zs, E77660dns, E77660zs, E77660zts, P77940dns, P77950dns und P77960dns)	75
Austauschen des Heftklammernmagazins im Stand-Finisher (nur Geräte E77650z+, E77660z+, P77940dn +, P77950dn+ und P77960dn+)	77
4 Drucken	79
Siehe auch	79
Druckaufträge (Windows)	80
Druckanleitung (Windows)	80
Automatischer beidseitiger Druck (Windows)	81
Manueller beidseitiger Druck (Windows)	81
Drucken mehrerer Seiten pro Blatt (Windows)	83
Auswählen der Papiersorte (Windows)	83
Weitere Druckaufgaben	84
Druckaufträge (macOS)	85
Druckanleitung (macOS)	85
Automatischer beidseitiger Druck (macOS)	85
Manueller beidseitiger Druck (macOS)	85
Drucken mehrerer Seiten pro Blatt (macOS)	86
Auswählen des Papiertyps (macOS)	86
Weitere Druckaufgaben	86
Speichern von Druckaufträgen im Drucker, um später oder vertraulich zu drucken	88
Einführung	88
Erstellen eines gespeicherten Jobs (Windows)	88
Erstellen eines gespeicherten Jobs (macOS)	89
Drucken eines gespeicherten Auftrags	90
Löschen eines gespeicherten Auftrags	90
Löschen eines Jobs, der auf dem Drucker gespeichert ist	90
Ändern des Jobspeicherlimits	91
Zur Auftragsabrechnung an den Drucker gesendete Informationen	91
Mobiles Drucken	92
Einführung	92
Wi-Fi Direct Print und NFC-Verbindung und -Druck	92
HP ePrint per E-Mail	93
HP ePrint-Software	94
AirPrint	94
Integrierte Android-Druckfunktion	95
Drucken über den USB-Anschluss	96
Einführung	96

Aktivieren des USB-Anschlusses zum Drucken	96
Drucken von Dokumenten über USB	97

5 Kopieren 99

Siehe auch	99
Erstellen einer Kopie	100
Beidseitige Kopie (Duplex)	102
Weitere Kopieraufgaben	104

6 Scannen 105

Siehe auch	105
Einrichten der Funktion „Scannen in E-Mail“	106
Einführung	106
Vorbereitungen	106
Schritt 1: Zugriff auf den HP Webserver (EWS)	107
Schritt 2: Konfigurieren der Netzwerkidentifikationseinstellungen	107
Schritt 3: Konfigurieren der Funktion „Scannen in E-Mail“	108
Methode 1: Basiskonfiguration mit dem Einrichtungsassistenten für E-Mail	108
Methode 2: Erweiterte Konfiguration mit der E-Mail-Einrichtung	112
Schritt 4: Konfigurieren der Schnelleinstellungen (optional)	117
Schritt 5: Einrichten der Funktion „Scannen in E-Mail“ für die Verwendung mit Office 365 Outlook (optional)	117
Einführung	117
Konfigurieren des Servers für ausgehende E-Mails (SMTP), um E-Mails über ein Office 365 Outlook-Konto zu senden	118
Einrichten der Funktion „Scannen in Netzwerkordner“	120
Einführung	120
Vorbereitungen	120
Schritt 1: Zugreifen auf den integrierten HP Webserver	120
Schritt 2: Einrichten der Funktion „Scannen in Netzwerkordner“	121
Methode 1: Verwenden des Assistenten zum Scannen in Netzwerkordner	121
Methode 2: Verwenden der Einrichtung von „Scannen in Netzwerkordner“	122
Schritt 1: Start des Konfigurationsvorgangs	122
Schritt 2: Konfigurieren der Einstellungen für „Scannen in Netzwerkordner“	123
Schritt 3: Abschließen der Konfiguration	130
Einrichten der Funktion „Scannen in USB-Laufwerk“	131
Einführung	131
Schritt 1: Zugreifen auf den integrierten HP Webserver	131
Schritt 2: Aktivieren der Funktion „Scannen in USB-Laufwerk“	132
Schritt 3: Konfigurieren der Schnelleinstellungen (optional)	132

Standardmäßige Scaneinstellungen für die Einrichtung von „Scannen in USB-Laufwerk“	133
Standardmäßige Dateieinstellungen für die Einrichtung von „Scannen auf USB-Laufwerk“	133
Einrichten von „Scannen in SharePoint®“ (Nur Flow-Modelle)	135
Einführung	135
Vorbereitungen	135
Schritt 1: Zugriff auf den HP Webserver (EWS)	135
Schritt 2: Aktivieren der Funktion „Scannen in SharePoint®“ und Erstellen einer Schnelleinstellung für „Scannen in SharePoint“	136
Scaneinstellungen für die Schnelleinstellung und Optionen für „Scannen in SharePoint®“	138
Scannen in E-Mail	140
Einführung	140
Scannen in E-Mail	140
Scannen in Netzwerkordner	143
Einführung	143
Scannen in Netzwerkordner	143
Scannen auf ein USB-Laufwerk	145
Einführung	145
Scannen auf ein USB-Laufwerk	145
Scannen nach SharePoint	147
Einführung	147
Scannen nach SharePoint	147
Scannen in Jobspeicher	149
Einführung	149
Scannen in Jobspeicher im Drucker	149
Drucken über den Jobspeicher auf dem Drucker	151
HP JetAdvantage-Unternehmenslösungen	152
Weitere Scanaufgaben	153

7 Faxen 155

Siehe auch	155
Einrichten der Faxfunktion	156
Einführung	156
Einrichten des Faxgeräts über das Bedienfeld des Druckers	156
Ändern von Faxkonfigurationen	157
Faxwähleinstellungen	157
Allgemeine Faxsendeeinstellungen	158
Fax-Empfangseinstellungen	159
Senden von Faxen	160
Weitere Faxaufgaben	162

8 Verwalten des Druckers	163
Siehe auch	163
Erweiterte Konfiguration mit dem integrierten HP Webserver (EWS)	164
Einführung	164
Zugreifen auf den integrierten HP Webserver (EWS)	164
Funktion des integrierten HP Webserver	165
Register Informationen	165
Registerkarte General (Allgemein)	166
Registerkarte Kopieren/Drucken	167
Registerkarte Scannen/Digitales Senden	168
Registerkarte „Faxen“	169
Registerkarte Fehlerbehebung	170
Registerkarte Sicherheit	170
Registerkarte HP Web-Services	171
Registerkarte Netzwerk	171
Liste Andere Verknüpfungen	173
Einrichten einer Schnelleinstellung	174
Einführung	174
Schritt 1: Zugriff auf den HP Webserver (EWS)	174
Schritt 2: Hinzufügen und Verwalten von Schnelleinstellungen	175
Hinzufügen einer Schnelleinstellung	175
Bearbeiten einer Schnelleinstellung	176
Kopieren einer Schnelleinstellung	176
Entfernen einer Schnelleinstellung	177
Einstellungen und Optionen für Schnelleinstellungen	177
Beispiel-Schnelleinstellungen	183
Konfigurieren der IP-Netzwerkeinstellungen	185
Hinweis zur Druckerfreigabe	185
Abrufen oder Ändern der Netzwerkeinstellungen	185
Umbenennen des Druckers in einem Netzwerk	185
Manuelles Konfigurieren von IPv4-TCP/IP-Parametern über das Bedienfeld	186
Manuelles Konfigurieren von IPv6-TCP/IP-Parametern über das Bedienfeld	186
Verbindungsgeschwindigkeit und Duplexmodus	187
Sicherheitsfunktionen des Druckers	189
Einführung	189
Sicherheitshinweise	189
Zuweisen eines Administratorkennworts	189
IP-Sicherheit	190
Sperren des Formatierers	190
Verschlüsselungsunterstützung: HP High Performance Secure Hard Disks	190
Einstellungen zur Energieeinsparung	192

Einführung	192
Einstellen des Bereitschafts-Timers und Konfigurieren des Druckers für eine Leistungsaufnahme von höchstens 2 Watt	192
Festlegen des Bereitschaftszeitplans	192
HP Web Jetadmin	194
Software- und Firmware-Aktualisierungen	195

9 Lösen von Problemen 197

Siehe auch	197
Kundendienst	199
Hilfesystem zum Bedienfeld	200
Wiederherstellen der Werkseinstellungen	201
Einführung	201
Methode 1: Wiederherstellen der Werkseinstellungen über das Bedienfeld des Druckers	201
Methode 2: Wiederherstellen der Werkseinstellungen über den integrierten HP Webserver (nur Drucker mit Netzwerkanschluss)	201
Meldung „Niedriger Füllstand Tonerkartusche“ oder „Sehr niedriger Füllstand Tonerkartusche“ auf dem Bedienfeld des Druckers	202
Ändern der „Fast leer“-Einstellungen	202
Für Drucker mit Faxfunktion	203
Materialbestell.	203
Drucker zieht kein Papier ein oder Zufuhrprobleme	204
Einführung	204
Der Drucker zieht kein Papier ein	204
Der Drucker zieht mehrere Blatt Papier ein	206
Am Vorlageneinzug treten Papierstaus auf, oder der Vorlageneinzug zieht das Papier schief oder mehrere Blätter gleichzeitig ein	210
Beheben von Papierstaus	211
Einführung	211
Papierstaustellen	212
Auto-Navigation zum Beseitigen von Papierstaus	212
Häufige oder wiederholt auftretende Papierstaus?	212
Beheben von Papierstaus im Vorlageneinzug – 31.13.yz	213
Beheben von Papierstaus in Fach 1 – 15.A1.yz; 15.D1.51; 15.D1.81; 15.D2. A1; 15.D2. D1	215
Beseitigen von Papierstaus in den Tandemfächern 2 und 3 (nur Modelle E77660zts und P77440dn)	218
Beheben von Papierstaus in Fach 2 – 15.A2.yz; 15.D2.52; 15.D2.82; 15.D2. A2; 15.D2. D2	221
Beheben von Papierstaus in Fach 3 - 15.A3.yz; 15.12.A3; 15.12.D3	224
Beseitigen von Papierstaus im Bereich der Wärme-Andruckwalze (HPR) – 13.xx.xx, 15.5x.xx, 66.Bx.xx, 17.B3.xx	227
Beheben von Papierstaus im Ausgabefach – 15.E1.yz; 15.C1.Az	230

Beheben von Papierstaus im Duplexer – 15.D1.yz; 15.D2.yz; 15.C1.5z; 15.C1.8z; 15.C1.9z	231
Beheben von Papierstaus in den 3 x 550-Blatt-Fächern – 15.A4.yz; 15.A5.yz; 15.A6.yz; 15.A9.yz; 15.37.yz; 15.38.yz; 15.48.yz	233
Beheben von Papierstaus im 4.000-Blatt-Fach mit hoher Kapazität (HCI) – 15.A7.yz; 15.A8.yz; 15.37.yz; 15.38.yz; 15.48.yz	236
Beseitigen von Papierstaus im inneren Finisher (nur Modelle E77650dns, E77650zs und E77660zs) – 15.51.yz; 15.62.yz; 15.63.yz; 15.67.yz	241
Beseitigen von Heftklammernstaus im inneren Finisher (nur Modelle E77650dns, E77650zs, E77660dns, E77660zs, E77660zts, P77940dns, P77950dns und P77960dns) – 15.63.yz	242
Beseitigen von Papierstaus über die hintere Zugangsklappe des Stand-Finishers (nur Modelle E77650z+, E77660z+, P77940dn+, P77950dn+ und P77960dn+)	244
Beseitigen von Papierstaus über die vordere Klappe des Stand-Finishers (nur Modelle E77650z +, E77660z+, P77940dn+, P77950dn+ und P77960dn+)	246
Beseitigen von Heftklammernstaus im Stand-Finisher (nur Modelle E77650z+, E77660z+, P77940dn+, P77950dn+ und P77960dn+)	247
Verbesserung der Druckqualität	251
Einführung	251
Überprüfen des Status der Patrone	251
Aktualisieren der Firmware des Druckers	252
Ändern der Einstellung für die Druckqualität	252
Drucken von einem anderen Softwareprogramm	252
Überprüfen der Papier- und Qualitätseinstellungen	252
Überprüfen der Graustufen- und Schwarzeinstellungen	253
Anpassen der Farbeinstellungen (Windows)	254
Überprüfen des Papiers und der Druckumgebung	254
Schritt 1: Verwenden von Papier, das den HP Spezifikationen entspricht	254
Schritt 2: Überprüfen der Umgebung	255
Visuelle Prüfung der Patrone	255
Reinigen des Druckers	256
Drucken und Auswerten des Druckqualitätsberichts	257
Reinigen des Druckkopfs	257
Reinigen der Walzen	258
Verwenden eines anderen Druckertreibers	258
Verbessern der Kopierqualität	260
Überprüfen des Scannerglases auf Schmutz und Flecken	260
Kalibrieren des Scanners	261
Überprüfen der Papiereinstellungen	262
Überprüfen Sie die Optionen der Papier-Auswahl	262
Überprüfen der Bildanpassungseinstellungen	262
Optimieren der Kopierqualität für Text oder Grafiken	263
Randloses Kopieren	263
Verbessern der Scanqualität	264

Überprüfen des Scannerglases auf Schmutz und Flecken	264
Überprüfen der Auflösungseinstellungen	265
Überprüfen der Bildanpassungseinstellungen	266
Optimieren der Scanqualität für Text oder Grafiken	266
Überprüfen der Einstellungen für die Ausgabequalität	267
Reinigen der Walzen und der Trennvorrichtung des Vorlageneinzugs	267
Verbessern der Faxqualität	270
Überprüfen des Scannerglases auf Schmutz und Flecken	270
Überprüfen der Auflösungseinstellungen zum Senden von Faxen	272
Überprüfen der Bildanpassungseinstellungen	272
Optimieren der Faxqualität für Text oder Grafiken	273
Überprüfen der Fehlerkorrektureinstellungen	273
Überprüfen der Seitenformateinstellung	273
Reinigen der Walzen und der Trennvorrichtung des Vorlageneinzugs	274
Senden an ein anderes Faxgerät	275
Überprüfen des Faxgeräts des Absenders	275
Lösen von Problemen in drahtgebundenen Netzwerken	277
Einführung	277
Unzureichende physische Verbindung	277
Der Computer kann nicht mit dem Drucker kommunizieren	277
Der Drucker verwendet falsche Verbindungs- oder Duplexeinstellungen für das Netzwerk	278
Neue Softwareprogramme können Kompatibilitätsprobleme verursachen	278
Ihr Computer oder Ihre Arbeitsstation sind möglicherweise nicht richtig eingerichtet	278
Der Drucker ist deaktiviert, oder die Netzwerkeinstellungen sind falsch	278
Beheben von Problemen mit dem drahtlosen Netzwerk	279
Einführung	279
Checkliste für die drahtlose Verbindung	279
Nach Abschluss der drahtlosen Konfiguration druckt der Drucker nicht	280
Der Drucker druckt nicht, und auf dem Computer ist eine Firewall eines Drittanbieters installiert ...	280
Die drahtlose Verbindung funktioniert nicht mehr, nachdem die Position des drahtlosen Routers oder des Druckers verändert wurde	281
Der Anschluss mehrerer Computer an den drahtlosen Drucker ist nicht möglich	281
Beim Anschluss an ein VPN wird die Verbindung des drahtlosen Druckers unterbrochen	281
Das Netzwerk erscheint nicht in der Liste der drahtlosen Netzwerke	281
Das drahtlose Netzwerk funktioniert nicht	281
Reduzieren von Störungen in einem drahtlosen Netzwerk	282
Lösen von Faxproblemen	283
Prüfliste zur Lösung von Faxproblemen	283
Welche Art von Telefonanschluss verwenden Sie?	283
Verwenden Sie einen Überspannungsschutz?	283

Verwenden Sie den Voicemail-Dienst einer Telefongesellschaft oder einen Anrufbeantworter?	284
Ist in Ihrem Telefonvertrag die Anklopffunktion enthalten?	284
Überprüfen des Faxmodemstatus	284
Allgemeine Faxprobleme	285
Das Fax wird nicht gesendet	285
Auf dem Bedienfeld des Druckers wird die Statusmeldung „Nicht genügend Speicher“ angezeigt	285
Die Druckqualität eines Fotos ist schlecht, oder ein Bild wird als grauer Kasten dargestellt	285
Sie haben die Schaltfläche „Stopp“ zum Abbrechen eines Fax gedrückt, doch das Fax wurde trotzdem gesendet	285
Es wird keine Faxadressbuch-Schaltfläche angezeigt	285
FaxEinstellungen in HP Web Jetadmin können nicht gefunden werden	285
Die Kopfzeile wird oben auf der Seite eingefügt, wenn die Überlagerungsfunktion aktiviert ist	285
Die Empfängerliste enthält eine Mischung aus Namen und Nummern	286
Ein einseitiges Fax wird auf zwei Seiten gedruckt	286
Ein Dokument bleibt während des Faxvorgangs im Vorlageneinzug stecken	286
Die Signaltöne des Faxmodems sind zu laut oder zu leise	286
Index	287

1 Druckerübersicht

Siehe auch

- [Vorsichtssymbole](#)
- [Druckeransichten](#)
- [Druckerspezifikationen](#)
- [Konfiguration der Produkthardware und Softwareinstallation](#)

Die folgenden Informationen sind zum Zeitpunkt der Veröffentlichung richtig.

Videos zur Unterstützung finden Sie unter www.hp.com/videos/PageWide.

Aktuelle Informationen finden Sie unter www.hp.com/support/pwcolormfpE77650 oder www.hp.com/support/pwcolormfpE77660 oder www.hp.com/support/pwcolorP77940mfp oder www.hp.com/support/pwcolorP77950mfp oder www.hp.com/support/pwcolorP77960mfp oder www.hp.com/support/pwcolorP77440mfp.

Die HP Kompletthilfe für den Drucker beinhaltet die folgenden Informationen:

- Installieren und Konfigurieren
- Lernen und Verwenden
- Lösen von Problemen
- Herunterladen von Software- und Firmware-Aktualisierungen
- Beitritt zu Support-Foren
- Suchen nach Garantie- und Zulassungsinformationen

Vorsichtssymbole



VORSICHT: Scharfe Kanten in unmittelbarer Nähe.



VORSICHT: Achten Sie darauf, nicht in die Nähe beweglicher Teile zu kommen.



VORSICHT: Heiße Oberfläche.



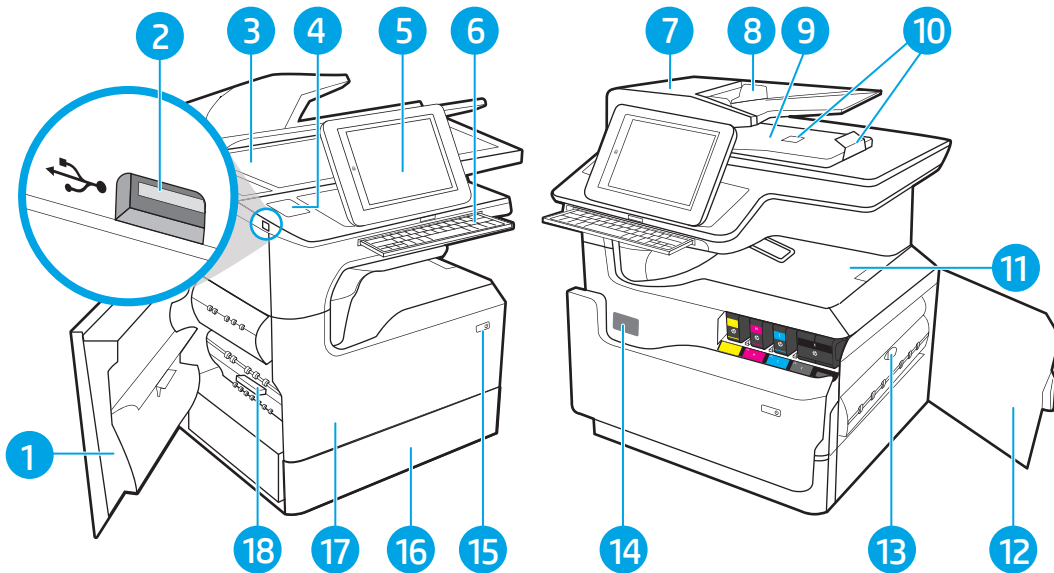
VORSICHT: Stromschlag.

Druckeransichten

- [Vorderansicht des Druckers](#)
- [Rückansicht des Druckers und Schnittstellenanschlüsse](#)
- [Bedienfeldanzeige](#)

Vorderansicht des Druckers

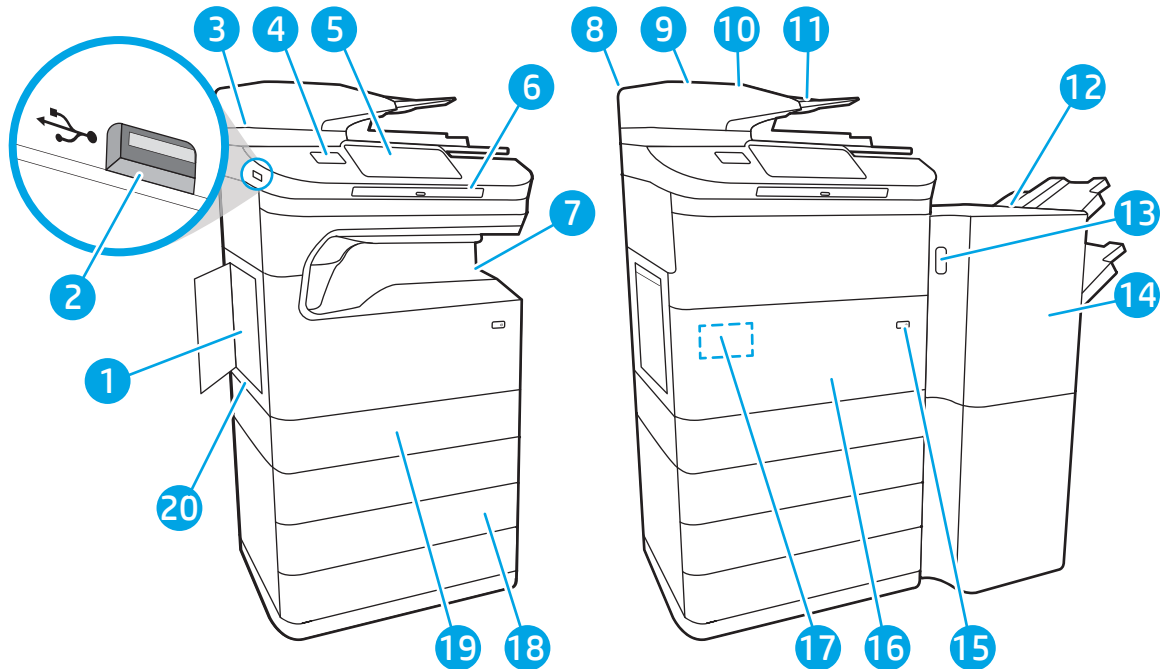
Vorderansicht – Modelle E77650dn, E77650dns, E77650z, E77650zs, E77660dn, E77660z, E77660zs, E77660zts, P77440dn, P77940dn, P77940dns, P77950dn, P77950dns, P77960dn und P77960dns



1	Linke Klappe
2	Drucken über Easy-Access-USB-Anschluss
3	Scanner assembly
4	Hardware-Integrationsfach (zum Anschließen von Zubehör und Drittanbietergeräten) – nicht verfügbar für das Modell P77440dn
5	Bedienfeld mit Farb-Touchscreen (nach oben schwenkbar)
6	Tastatur (nur Modelle E77650z, E77650zs, E77660z und E77660zs. Drücken Sie die Tastatur nach innen, bis sie einrastet, und ziehen Sie die Tastatur heraus, um sie zu verwenden.) ACHTUNG: Fahren Sie die Tastatur hinein, wenn sie nicht in Gebrauch ist.
7	Abdeckung des Vorlageneinzugs (Zugriff zum Beheben von Papierstaus)
8	Zufuhrfach des Vorlageneinzugs
9	Ausgabefach des Vorlageneinzugs und Stopper für Ausgabefach
10	Ausgabefachverlängerung des Vorlageneinzugs
11	Ausgabefach und Stopper für Ausgabefach
12	Rechte Klappe (Zugang zum Beheben von Papierstaus)
13	Duplexeinheit

14	Serien- und Produktnummernaufkleber
15	Ein-/Ausschalter
16	Fach 2
17	Vordere Klappe (Zugang zu den Patronen)
18	Betriebsstoffbehälter

Vorderansicht – Modelle E77650z+, E77660z+, P77940dn+, P77950dn+ und P77960dn+

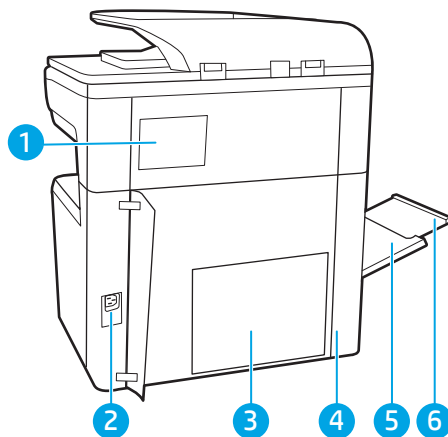


1	Linke Klappe
2	Drucken über Easy-Access-USB-Anschluss
3	Scanner assembly
4	Hardware-Integrationsfach (zum Anschließen von Zubehör und Drittanbietergeräten)
5	Bedienfeld mit Farb-Touchscreen (nach oben schwenkbar)
6	Tastatur. Drücken Sie die Tastatur nach innen, bis sie einrastet, und ziehen Sie die Tastatur heraus, um sie zu verwenden. ACHTUNG: Fahren Sie die Tastatur hinein, wenn sie nicht in Gebrauch ist.
7	Ausgabefach und Stopper für Ausgabefach
8	Abdeckung des Vorlageneinzugs (Zugriff zum Beheben von Papierstaus)
9	Zufuhrfach des Vorlageneinzugs
10	Ausgabefach des Vorlageneinzugs und Stopper für Ausgabefach
11	Ausgabefachverlängerung des Vorlageneinzugs
12	Stand-Finisher
13	Entriegelung des Stand-Finishers

14	Vordere Klappe des Stand-Finishers
15	Ein-/Ausschalter
16	Vordere Klappe (Zugang zu den Patronen)
17	Serien- und Produktnummernaufkleber
18	3 x 550-Blatt-Papierfach
19	Fach 2
20	Wartungsfluidbehälter

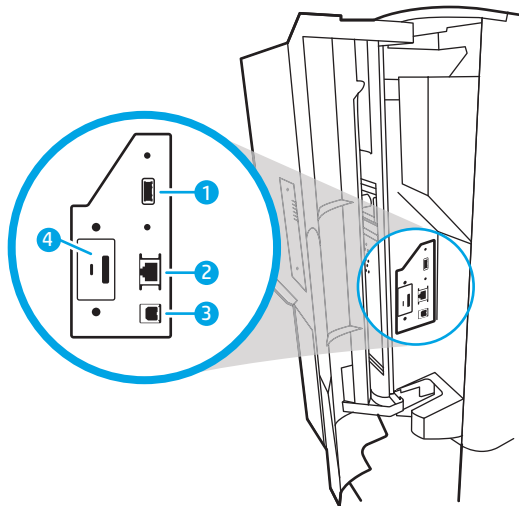
Rückansicht des Druckers und Schnittstellenanschlüsse

Rückansicht und Schnittstellenanschlüsse – Modelle E77650dn, E77650dns, E77650z, E77650zs, E77660dn, E77660z, E77660zs, E77660zts, P77440dn, P77940dn, P77940dns, P77950dn, P77950dns, P77960dn und P77960dns



1	Hefterabdeckung (nur Modelle E77650dns, E77650zs, E77660zs, E77660zts, P77940dns, P77950dns und P77960dns)
2	Netzanschluss
3	Formatiererplatte (enthält die Schnittstellenanschlüsse)
4	Zugangsklappe zu den Schnittstellenanschlüssen und Öffnung für Kabelsperrung
5	Fach 1 (Mehrzweckfach)
6	Verlängerung von Fach 1

Der Drucker verfügt über die folgenden Schnittstellenanschlüsse.



1 Host-USB-Anschluss zum Anschließen von externen USB-Geräten

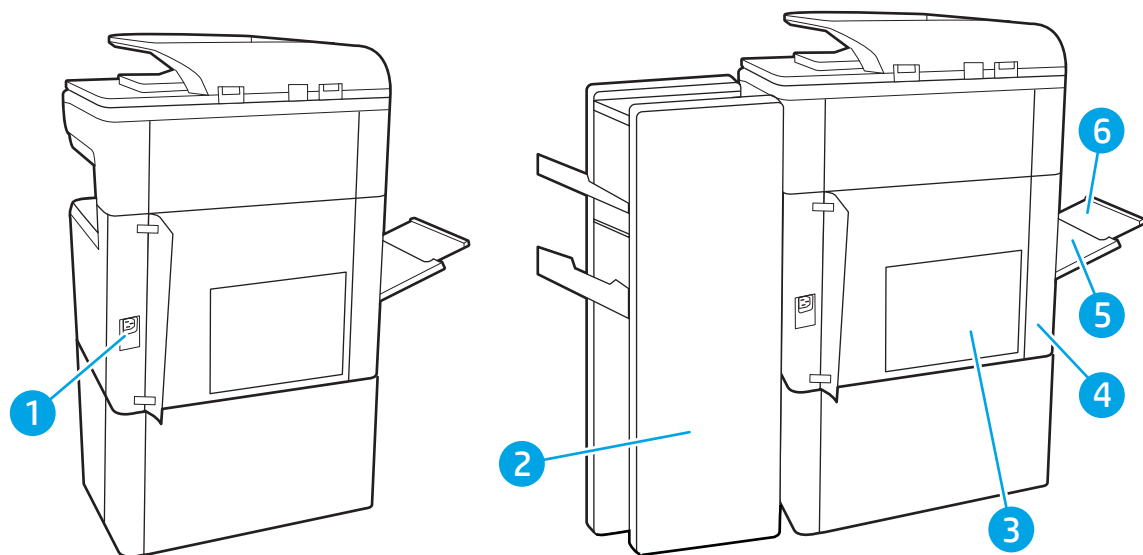
HINWEIS: Für Easy-Access-USB-Druck verwenden Sie den USB-Anschluss in der Nähe des Bedienfelds.

2 LAN-Ethernet-Netzwerkanschluss (RJ-45)

3 High-Speed-USB-2.0-Druckeranschluss

4 Öffnung für die Diebstahlsicherung

Rückansicht und Schnittstellenanschlüsse – Modelle E77650z+, E77660z+, P77940dn+, P77950dn+ und P77960dn+



1 Netzanschluss

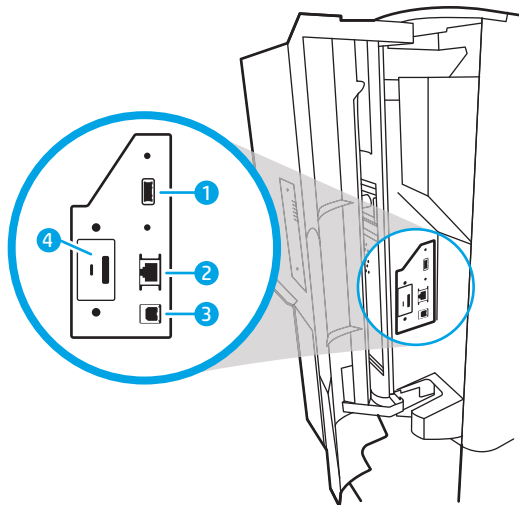
2 Hintere Zugangsklappe des Stand-Finishers

3 Formatierplatte (enthält die Schnittstellenanschlüsse)

4 Zugangsklappe zu den Schnittstellenanschlüssen und Öffnung für die Diebstahlsicherung

5	Fach 1 (Mehrzweckfach)
6	Verlängerung von Fach 1

Der Drucker verfügt über die folgenden Schnittstellenanschlüsse.



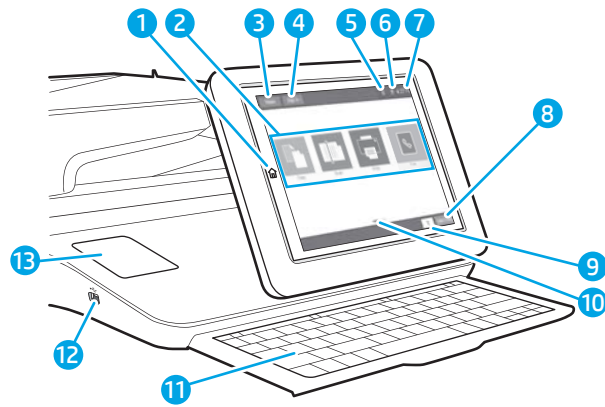
1	Host-USB-Anschluss zum Anschließen von externen USB-Geräten HINWEIS: Für Easy-Access-USB-Druck verwenden Sie den USB-Anschluss in der Nähe des Bedienfelds.
2	LAN-Ethernet-Netzwerkanschluss (RJ-45)
3	High-Speed-USB-2.0-Druckeranschluss
4	Öffnung für die Diebstahlsicherung

Bedienfeldanzeige

Über den Startbildschirm können Sie auf die Druckerfunktionen zugreifen und den aktuellen Druckerstatus einsehen.

Sie können jederzeit zum Startbildschirm zurückkehren, indem Sie die Schaltfläche „Home“ auswählen.

 **HINWEIS:** Die auf dem Startbildschirm angezeigten Funktionen variieren je nach Druckerkonfiguration.

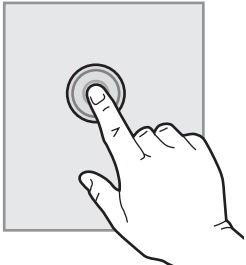


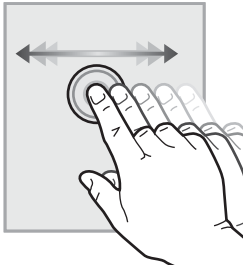
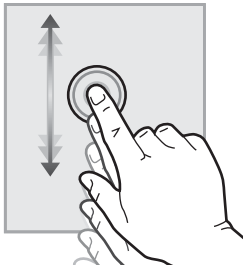
1	Schaltfläche Home	Wählen Sie die Schaltfläche „Home“ aus, um zum Home-Bildschirm zurückzukehren.
2	Anwendungen	Wählen Sie ein beliebiges Symbol aus, um die Anwendung zu öffnen. Wischen Sie seitwärts über den Bildschirm, um auf weitere Anwendungen zuzugreifen. HINWEIS: Die verfügbaren Anwendungen variieren je nach Drucker. Der Administrator kann gezielt festlegen, welche Anwendungen in welcher Reihenfolge angezeigt werden.
3	Schaltfläche Zurücksetzen	Wählen Sie die Schaltfläche Zurücksetzen aus, um Änderungen zu löschen, einen angehaltenen Drucker wieder in einen betriebsbereiten Zustand zu versetzen, das Feld mit der Kopienanzahl zurückzusetzen, ausgeblendete Fehler anzuzeigen und Standardeinstellungen wiederherzustellen (einschließlich des Sprach- und Tastaturlayouts).
4	Schaltfläche Anmeldung oder Abmeldung	Wählen Sie die Schaltfläche Anmeldung aus, um auf gesicherte Funktionen zuzugreifen. Wählen Sie die Schaltfläche Abmeldung aus, um sich vom Drucker abzumelden. Der Drucker stellt die Standardeinstellungen für alle Optionen wieder her. HINWEIS: Diese Schaltfläche wird nur angezeigt, wenn der Drucker vom Administrator so konfiguriert wurde, dass dieser über eine Berechtigung für den Zugriff auf Funktionen verfügen muss.
5	Schaltfläche „Information“	Wählen Sie die Schaltfläche „Information“ aus, um eine Seite zu öffnen, die verschiedene Druckerinformationen enthält. Für die folgenden Informationen wählen Sie bitte die Schaltflächen am unteren Bildschirmrand aus: <ul style="list-style-type: none"> • Anzeigesprache: Ändern Sie die Spracheinstellung für die aktuelle Benutzersitzung. • Bereitschaftsmodus: Versetzen Sie den Drucker in den Bereitschaftsmodus. • Wi-Fi Direct: Rufen Sie Informationen zum Aufbau einer direkten Verbindung zum Drucker über ein Telefon, Tablet oder ein anderes Gerät mit Wi-Fi ab. • Wireless: Anzeige und Änderung der Einstellungen für Wireless-Verbindungen (für die Modelle zs und z+ und für die Modelle dn und f nur, wenn optionales Wireless-Zubehör installiert wurde). • Ethernet: Anzeigen und Ändern der Ethernet-Verbindungseinstellungen. • HP Web Services: Anzeige von Informationen zum Anschließen des Druckers und Senden des Auftrags an den Drucker mit HP Web Services (ePrint) ab. • Faxnummer: Anzeige der Drucker-Faxnummer (nur Faxmodelle).
6	Schaltfläche Hilfe	Wählen Sie die Schaltfläche „Hilfe“ aus, um das integrierte Hilfesystem zu öffnen.
7	Aktuelle Zeit	Zeigt die aktuelle Uhrzeit an.
8	Taste Kopieren	Wählen Sie die Schaltfläche Kopieren aus, um einen Kopierjob zu starten.
9	Kopienanzahl	Die Kopienanzahl zeigt die Anzahl der Kopien an, die der Drucker anfertigen soll.

10	Startbildschirmanzeige	Zeigt die Anzahl an Seiten auf dem Startbildschirm oder in einer Anwendung an. Die aktuelle Seite wird hervorgehoben. Wischen Sie seitwärts über den Bildschirm, um zwischen den Seiten zu blättern.
11	Tastatur (Nur Flow-Modelle)	Flow-Modelle umfassen eine physische Tastatur. Die Tasten sind entsprechend der Zuordnung der virtuellen Tastatur auf dem Touchscreen des Druckers auch einer Sprache zugeordnet. Wenn sich das Tastaturlayout für die virtuelle Tastatur ändert, werden die Tasten auf der physischen Tastatur entsprechend den neuen Einstellungen neu zugeordnet. HINWEIS: In einigen Ländern/Regionen sind haftende Tastaturschablonen im Lieferumfang des Druckers enthalten, um die Tasten den verschiedenen Sprachen entsprechend anzupassen.
12	Direktdruck-USB-Anschluss	Verbinden Sie ein USB-Flash-Laufwerk, um ohne Computer zu drucken oder zu scannen oder die Gerätefirmware zu aktualisieren. HINWEIS: Ein Administrator muss diesen Anschluss aktivieren, bevor Sie ihn für Druck- oder Scanfunktionen verwenden können. Eine Firmware-Aktualisierung erfordert nicht die Aktivierung des Anschlusses.
13	Hardware-Integrationsfach (Hardware Integration Pocket, HIP) (Nicht verfügbar für das Modell P77440dn)	Zum Anschließen von Zubehör und Drittanbietergeräten.


So verwenden Sie das Touchscreen-Bedienfeld

Gehen Sie wie folgt vor, um das Bedienfeld auf dem Drucker-Touchscreen zu verwenden.

Maßnahme	Beschreibung	Beispiel
Berühren Sie die Schaltfläche 	Berühren Sie eine Option auf dem Bildschirm, um sie auszuwählen oder das Menü zu öffnen. Beim Scrollen durch das Menü können Sie den Scrollvorgang durch eine leichte Berührung stoppen.	Berühren Sie das Symbol Einstellungen , um die App Einstellungen zu öffnen.

Maßnahme	Beschreibung	Beispiel
Wischen 	Bewegen Sie Ihren Finger horizontal über den Bildschirm, um seitwärts zu blättern.	Blättern Sie mit einer Wischbewegung, bis die App Einstellungen angezeigt wird.
Scrollen 	Bewegen Sie den Finger vertikal über den Bildschirm, um nach oben und unten zu blättern. Beim Scrollen durch das Menü können Sie den Scrollvorgang durch eine leichte Berührung stoppen.	Scrollen Sie durch die App Einstellungen .

Druckerspezifikationen

 **WICHTIG:** Die folgenden Spezifikationen waren zum Zeitpunkt der Veröffentlichung korrekt, können jedoch jederzeit geändert werden. Aktuelle Informationen finden Sie unter www.hp.com/support/pwcolormfpE77650 oder www.hp.com/support/pwcolormfpE77660 oder www.hp.com/support/pwcolorP77940mfp oder www.hp.com/support/pwcolorP77950mfp oder www.hp.com/support/pwcolorP77960mfp oder www.hp.com/support/pwcolorP77440mfp.

- [Technische Daten](#)
- [Unterstützte Betriebssysteme](#)
- [Lösungen für das mobile Drucken](#)
- [Druckerabmessungen](#)
- [Stromverbrauch, elektrische Spezifikationen und akustische Emissionen](#)
- [Umgebungsbedingungen](#)

Technische Daten

Tabelle 1-1 Multifunktionsdruckermodelle (1 von 5)

Modellbezeichnung	P77440dn
Produktnummer	Y3Z60A
Papierzuführung	Fach 1 (Kapazität von 100 Blatt) ✓

Tabelle 1-1 Multifunktionsdruckermodelle (1 von 5) (Fortsetzung)

Modellbezeichnung	P77440dn	
Produktnummer	Y3Z60A	
	Fach 2 und 3 (Tandem): Kapazität von 2 x 550 Blatt	✓
	550-Blatt-Papierfach	Optional
	HINWEIS: Der Drucker unterstützt ein optionales Zufuhrzubehör.	
	550-Blatt-Zufuhrfach und Ständer	Optional
	3x550-Blatt-Zufuhrfach	Optional
	4.000-Blatt-Zufuhrfach mit hoher Kapazität (HCI)	Optional
	Automatisches beidseitiges Drucken	✓
Konnektivität	10/100/1000 Ethernet LAN-Verbindung mit IPv4 und IPv6	✓
	Hi-Speed USB 2.0	✓
	Easy-Access-USB-Anschluss zum Drucken ohne Computer und zum Aktualisieren der Firmware	✓
Speicher	2,25 GB Arbeitsspeicher, erweiterbar auf 3,25 GB durch Hinzufügen eines DIMM-Speichermoduls	✓
	16 GB eMMC-Modul von HP	✓
Sicherheit	HP Trusted Platform Module zum Verschlüsseln sämtlicher Daten, die den Drucker passieren	✓
Bedienfeldanzeige und -eingabe	Bedienfeld mit Farb-Touchscreen (4,3 Zoll)	✓
Drucken	Druckt 40 Seiten pro Minute auf Papier im Format Letter und A4 im professionellen Druckmodus.	✓
	Druckt 60 Seiten pro Minute auf Papier im Format Letter und A4 im allgemeinen Büromodus.	✓
	Direktes Drucken von USB (kein Computer erforderlich)	✓

Tabelle 1-2 Multifunktionsdruckermodelle (2 von 5)

Modellbezeichnung	E77650dn	E77650dns	E77650z	E77650zs	E77650z+	
Produktnummer	J7Z13A	Z5G79A	J7Z08A	J7Z14A	Z5G76A	
Papierzuführung	Fach 1 (Kapazität von 100 Blatt)	✓	✓	✓	✓	✓
	Fach 2 (Kapazität von 550 Blatt)	✓	✓	✓	✓	✓
	Fach 2 und 3 (Tandem): Kapazität von 2 x 550 Blatt	Nicht unterstützt	Nicht unterstützt	Nicht unterstützt	Nicht unterstützt	Nicht unterstützt

Tabelle 1-2 Multifunktionsdruckermodelle (2 von 5) (Fortsetzung)

Modellbezeichnung	E77650dn	E77650dns	E77650z	E77650zs	E77650z+
Produktnummer	J7Z13A	Z5G79A	J7Z08A	J7Z14A	Z5G76A
550-Blatt-Papierfach	Optional	Optional	Optional	Optional	Nicht unterstützt
HINWEIS: Der Drucker unterstützt ein optionales Zufuhrzubehör.					
550-Blatt-Zufuhrfach und Ständer	Optional	Optional	Optional	Optional	Erforderlich
3x550-Blatt-Zufuhrfach	Optional	Optional	Optional	Optional	Erforderlich
4.000-Blatt-Zufuhr mit hoher Kapazität (HCI)	Optional	Optional	Optional	Optional	Erforderlich
300-Blatt-Innerer Finisher mit Hefter	Nicht unterstützt	✓	Nicht unterstützt	✓	Nicht unterstützt
Stand-Finisher	Nicht unterstützt	Nicht unterstützt	Nicht unterstützt	Nicht unterstützt	✓
Automatisches beidseitiges Drucken	✓	✓	✓	✓	✓
Konnektivität					
10/100/1000 Ethernet LAN-Verbindung mit IPv4 und IPv6	✓	✓	✓	✓	✓
Hi-Speed USB 2.0	✓	✓	✓	✓	✓
Easy-Access-USB-Anschluss zum Drucken und Scannen ohne Computer und zum Aktualisieren der Firmware	✓	✓	✓	✓	✓
Hardware-Integrationsfach (HIP) zum Anschließen von Zubehör und Drittanbietergeräten	✓	✓	✓	✓	✓
Interne HP USB-Anschlüsse	Optional	Optional	Optional	Optional	Optional
HP Jetdirect 3000w NFC/Wireless-Zubehör zum Drucken von mobilen Geräten	Optional	Optional	Optional	Optional	Optional
HP Jetdirect 2900nw-Druckserverzubehör für Wireless-Verbindungen	Optional	Optional	Optional	Optional	Optional
HP Foreign Interface Harness (FIH)	Optional	Optional	Optional	Optional	Optional
Speicher					
320 GB Hochleistungs-Sicherheitsfestplatte von HP	✓	✓	✓	✓	✓

Tabelle 1-2 Multifunktionsdruckermodelle (2 von 5) (Fortsetzung)

Modellbezeichnung	E77650dn	E77650dns	E77650z	E77650zs	E77650z+	
Produktnummer	J7Z13A	Z5G79A	J7Z08A	J7Z14A	Z5G76A	
	Basisspeicher: 3,5 GB, erweiterbar auf 4,5 GB durch Hinzufügen eines DIMM-Speichermoduls	✓	✓	Nicht unterstützt	Nicht unterstützt	Nicht unterstützt
	Basisspeicher: 5,6 GB, erweiterbar auf 6,6 GB durch Hinzufügen eines DIMM-Speichermoduls	Nicht unterstützt	Nicht unterstützt	✓	✓	✓
	Sicheres HP Hochleistungs-Festplattenlaufwerk (FIPS)	Optional	Optional	Optional	Optional	Optional
Sicherheit	HP Trusted Platform Module zum Verschlüsseln sämtlicher Daten, die den Drucker passieren	✓	✓	✓	✓	✓
Bedienfeld-Anzeige und -Eingabe	Bedienfeld mit Farb-Touchscreen (8 Zoll)	✓	✓	✓	✓	✓
	Ausziehbare Tastatur	Nicht unterstützt	Nicht unterstützt	✓	✓	✓
Drucken	Druckt 50 Seiten pro Minute auf Papier im Format Letter und A4 im professionellen Druckmodus.	✓	✓	✓	✓	✓
	Druckt 70 Seiten pro Minute auf Papier im Format Letter und A4 im allgemeinen Büromodus.					
	Druckt 60 Seiten pro Minute auf Papier im Format Letter und A4 im professionellen Druckmodus.					
	Druckt 80 Seiten pro Minute auf Papier im Format Letter und A4 im allgemeinen Büromodus.					
	Direktes Drucken von USB (kein Computer erforderlich)	✓	✓	✓	✓	✓
	Speichern von Jobs im Druckerspeicher, um später oder vertraulich zu drucken	✓	✓	✓	✓	✓
Faxen		Optional	Optional	Optional	Optional	Optional

Tabelle 1-2 Multifunktionsdruckermodelle (2 von 5) (Fortsetzung)

Modellbezeichnung		E77650dn	E77650dns	E77650z	E77650zs	E77650z+
Produktnummer		J7Z13A	Z5G79A	J7Z08A	J7Z14A	Z5G76A
Kopieren und Scannen	Kopiert bis zu 50 Seiten pro Minute auf Papier im Format Letter und A4.	✓	✓	✓	✓	✓
	Kopiert bis zu 60 Seiten pro Minute auf Papier im Format Letter und A4.					
	Vorlageneinzug für 200 Seiten mit Dual-Head-Scannen für beidseitiges Kopieren und Scannen in einem Durchgang	✓	✓	✓	✓	✓
	HP EveryPage Technologies einschließlich Erkennung über Ultraschall, wenn mehrere Seiten zugeführt werden	Nicht unterstützt	Nicht unterstützt	✓	✓	✓
	Die integrierte optische Zeichenerkennung (Optical Character Recognition, OCR) bietet die Möglichkeit, gedruckte Seiten in Text zu konvertieren, der mit einem Computer bearbeitet oder durchsucht werden kann.	Nicht unterstützt	Nicht unterstützt	✓	✓	✓
	Die SMART-Label-Funktion bietet eine Papierranderkennung für den automatischen Seitenzuschnitt	Nicht unterstützt	Nicht unterstützt	✓	✓	✓
	Automatische Seitenausrichtung für Seiten mit mindestens 100 Textzeichen	Nicht unterstützt	Nicht unterstützt	✓	✓	✓
	Die automatische Farbtonanpassung legt Kontrast, Helligkeit und Hintergrundentfernung für jede Seite fest.	Nicht unterstützt	Nicht unterstützt	✓	✓	✓
Digitales Senden	Scannen an E-Mail , Scannen auf ein USB-Laufwerk und Scannen in Netzwerkordner	✓	✓	✓	✓	✓
	Scannen nach SharePoint®	✓	✓	✓	✓	✓

Tabelle 1-3 Multifunktionsdruckermodelle (3 von 5)

Modellname		E77660dn	E77660dns	E77660z	E77660zs	E77660zts	E77660z+
Produktnummer		Z5G77A	2LF96A	J7Z03A	J7Z07A	J7Z05A	Z5G78A
Papierhandhabung	Fach 1 (Kapazität von 100 Blatt)	✓	✓	✓	✓	✓	✓
	Fach 2 (Kapazität von 550 Blatt)	✓	✓	✓	✓	Nicht unterstützt	✓
	Fach 2 und 3 (Tandem): Kapazität von 2 x 550 Blatt	Nicht unterstützt	Nicht unterstützt	Nicht unterstützt	Nicht unterstützt	✓	Nicht unterstützt
	550-Blatt-Papierfach	Optional	Optional	Optional	Optional	Optional	Nicht unterstützt
	HINWEIS: Der Drucker unterstützt ein optionales Zufuhrzubehör.						
	550-Blatt-Zufuhrfach und Unterstand	Optional	Optional	Optional	Optional	Optional	Erforderlich
	3x550-Blatt-Zufuhrfach	Optional	Optional	Optional	Optional	Optional	Erforderlich
	4.000-Blatt-Zufuhr mit hoher Kapazität (HCI)	Optional	Optional	Optional	Optional	Optional	Erforderlich
	Innerer Finisher für 300 Blatt mit Hefter	Nicht unterstützt	✓	Nicht unterstützt	✓	✓	Nicht unterstützt
	Stand-Finisher	Nicht unterstützt	Nicht unterstützt	Nicht unterstützt	Nicht unterstützt	Nicht unterstützt	✓
	Automatischer Duplexdruck	✓	✓	✓	✓	✓	✓
Anschlussfähigkeit	10/100/1000 Ethernet LAN-Verbindung mit IPv4 und IPv6	✓	✓	✓	✓	✓	✓
	Hi-Speed USB 2.0	✓	✓	✓	✓	✓	✓
	Easy-Access-USB-Anschluss zum Drucken und Scannen ohne Computer und zum Aktualisieren der Firmware	✓	✓	✓	✓	✓	✓
	Hardware-Integrationsfach (HIP) zum Anschließen von Zubehör und Drittanbietergeräten	✓	✓	✓	✓	✓	✓
	Interne HP USB-Anschlüsse	Optional	Optional	Optional	Optional	Optional	Optional

Tabelle 1-3 Multifunktionsdruckermodelle (3 von 5) (Fortsetzung)

Modellname		E77660dn	E77660dns	E77660z	E77660zs	E77660zts	E77660z+
Produktnummer		Z5G77A	2LF96A	J7Z03A	J7Z07A	J7Z05A	Z5G78A
	HP Jetdirect 3000w NFC/Wireless-Zubehör zum Drucken von mobilen Geräten	Optional	Optional	Optional	Optional	Optional	Optional
	HP Jetdirect 2900nw-Druckserverzubehör für Wireless-Verbindungen	Optional	Optional	Optional	Optional	Optional	Optional
	HP Foreign Interface Harness (FIH)	Optional	Optional	Optional	Optional	Optional	Optional
Speicher	Sichere HP Hochleistungs-Festplatte (320 GB)	✓	✓	✓	✓	✓	✓
	Basisspeicher: 3,5 GB, erweiterbar auf 4,5 GB durch Hinzufügen eines DIMM-Speichermoduls	✓	✓	Nicht unterstützt	Nicht unterstützt	Nicht unterstützt	Nicht unterstützt
	Basisspeicher: 5,6 GB, erweiterbar auf 6,6 GB durch Hinzufügen eines DIMM-Speichermoduls	Nicht unterstützt	Nicht unterstützt	✓	✓	✓	✓
	Sicheres HP Hochleistungs-Festplattenlaufwerk (FIPS)	Optional	Optional	Optional	Optional	Optional	Optional
Sicherheit	HP Trusted Platform Module zum Verschlüsseln sämtlicher Daten, die den Drucker passieren	✓	✓	✓	✓	✓	✓
Bedienfeldanzeige und -eingabe	Bedienfeld mit Farb-Touchscreen (8 Zoll)	✓	✓	✓	✓	✓	✓
	Ausziehbare Tastatur	Nicht unterstützt	Nicht unterstützt	✓	✓	✓	✓
Drucken	Druckt 50 Seiten pro Minute auf Papier im Format Letter und A4 im professionellen Druckmodus.						
	Druckt 70 Seiten pro Minute auf Papier im Format Letter und A4 im allgemeinen Office-Modus.						

Table 1-3 Multifunktionsdruckermodelle (3 von 5) (Fortsetzung)

Modellname	E77660dn	E77660dns	E77660z	E77660zs	E77660zts	E77660z+
Produktnummer	Z5G77A	2LF96A	J7Z03A	J7Z07A	J7Z05A	Z5G78A
Druckt 60 Seiten pro Minute auf Papier im Format Letter und A4 im professionellen Druckmodus.	✓	✓	✓	✓	✓	✓
Druckt 80 Seiten pro Minute auf Papier im Format Letter und A4 im allgemeinen Office-Modus.						
Direktes Drucken von USB (kein Computer erforderlich)	✓	✓	✓	✓	✓	✓
Speichern von Jobs im Druckerspeicher, um später oder vertraulich zu drucken	✓	✓	✓	✓	✓	✓
Faxen	Optional	Optional	Optional	Optional	Optional	Optional
Kopieren und Scannen						
Kopiert bis zu 60 Seiten pro Minute auf Papier im Format Letter und A4.	✓	✓	✓	✓	✓	✓
Vorlageneinzug für 200 Seiten mit Dual-Head-Scannen für beidseitiges Kopieren und Scannen in einem Durchgang	✓	✓	✓	✓	✓	✓
HP EveryPage Technologies einschließlich Erkennung über Ultraschall, wenn mehrere Seiten zugeführt werden	Nicht unterstützt	Nicht unterstützt	✓	✓	✓	✓
Die integrierte optische Zeichenerkennung (Optical Character Recognition, OCR) bietet die Möglichkeit, gedruckte Seiten in Text zu konvertieren, der mit einem Computer bearbeitet oder durchsucht werden kann.	Nicht unterstützt	Nicht unterstützt	✓	✓	✓	✓

Tabelle 1-3 Multifunktionsdruckermodelle (3 von 5) (Fortsetzung)

Modellname		E77660dn	E77660dns	E77660z	E77660zs	E77660zts	E77660z+
Produktnummer		Z5G77A	ZLF96A	J7Z03A	J7Z07A	J7Z05A	Z5G78A
	Die SMART-Label-Funktion bietet eine Papierranderkennung für den automatischen Seitenzuschnitt	Nicht unterstützt	Nicht unterstützt	✓	✓	✓	✓
	Automatische Seitenausrichtung für Seiten mit mindestens 100 Textzeichen	Nicht unterstützt	Nicht unterstützt	✓	✓	✓	✓
	Die automatische Farbtonanpassung legt Kontrast, Helligkeit und Hintergrundentfernung für jede Seite fest.	Nicht unterstützt	Nicht unterstützt	✓	✓	✓	✓
Digitales Senden	Scannen an E-Mail, Scannen auf ein USB-Laufwerk und Scannen in Netzwerkordner	✓	✓	✓	✓	✓	✓
	Scannen nach SharePoint®	✓	✓	✓	✓	✓	✓

Tabelle 1-4 Multifunktionsdruckermodelle (4 von 5)

Modellname		P77940dn	P77940dns	P77940dn+	P77950dn	P77950dns	P77950dn+
Produktnummer		Y3Z61A	Y3Z64A	Y3Z65A	Y3Z62A	Y3Z66A	Y3Z72A
Papierhandhabung	Fach 1 (Kapazität von 100 Blatt)	✓	✓	✓	✓	✓	✓
	Fach 2 (Kapazität von 550 Blatt)	✓	✓	✓	✓	✓	✓
	550-Blatt-Papierfach HINWEIS: Der Drucker unterstützt ein optionales Zufuhrzubehör.	Optional	Optional	Nicht unterstützt	Optional	Optional	Nicht unterstützt
	550-Blatt-Zufuhrfach und Unterstand	Optional	Optional	Erforderlich	Optional	Optional	Erforderlich
	3x550-Blatt-Zufuhrfach	Optional	Optional	Erforderlich	Optional	Optional	Erforderlich
	4.000-Blatt-Zufuhr mit hoher Kapazität (HCI)	Optional	Optional	Erforderlich	Optional	Optional	Erforderlich
	Innerer Finisher für 300 Blatt mit Hefter	Nicht unterstützt	✓	Nicht unterstützt	Nicht unterstützt	✓	Nicht unterstützt

Tabelle 1-4 Multifunktionsdruckermodelle (4 von 5) (Fortsetzung)

Modellname		P77940dn	P77940dns	P77940dn+	P77950dn	P77950dns	P77950dn+
Produktnummer		Y3Z61A	Y3Z64A	Y3Z65A	Y3Z62A	Y3Z66A	Y3Z72A
	Stand-Finisher	Nicht unterstützt	Nicht unterstützt	✓	Nicht unterstützt	Nicht unterstützt	✓
	Automatischer Duplexdruck	✓	✓	✓	✓	✓	✓
Anschlussfähigkeit	10/100/1000 Ethernet LAN-Verbindung mit IPv4 und IPv6	✓	✓	✓	✓	✓	✓
	Hi-Speed USB 2.0	✓	✓	✓	✓	✓	✓
	Easy-Access-USB-Anschluss zum Drucken und Scannen ohne Computer und zum Aktualisieren der Firmware	✓	✓	✓	✓	✓	✓
	Hardware-Integrationsfach (HIP) zum Anschließen von Zubehör und Drittanbietergeräten	✓	✓	✓	✓	✓	✓
	Interne HP USB-Anschlüsse	Optional	Optional	Optional	Optional	Optional	Optional
	HP Jetdirect 3000w NFC/Wireless-Zubehör zum Drucken von mobilen Geräten	Optional	Optional	Optional	Optional	Optional	Optional
	HP Jetdirect 2900nw-Druckserverzubehör für Wireless-Verbindungen	Optional	Optional	Optional	Optional	Optional	Optional
	HP Foreign Interface Harness (FIH)	Optional	Optional	Optional	Optional	Optional	Optional
Speicher	Sichere HP Hochleistungs-Festplatte (320 GB)	Nicht unterstützt	Nicht unterstützt	Nicht unterstützt	Nicht unterstützt	Nicht unterstützt	Nicht unterstützt
	Basisspeicher: 2,25 GB, erweiterbar auf 3,25 GB durch Hinzufügen eines DIMM-Speichermoduls	✓	✓	✓	✓	✓	✓
	Sicheres HP Hochleistungs-Festplattenlaufwerk (FIPS)	Nicht unterstützt	Nicht unterstützt	Nicht unterstützt	Nicht unterstützt	Nicht unterstützt	Nicht unterstützt
	16 GB eMMC-Modul von HP	✓	✓	✓	✓	✓	✓

Tabelle 1-4 Multifunktionsdruckermodelle (4 von 5) (Fortsetzung)

Modellname		P77940dn	P77940dns	P77940dn+	P77950dn	P77950dns	P77950dn+
Produktnummer		Y3Z61A	Y3Z64A	Y3Z65A	Y3Z62A	Y3Z66A	Y3Z72A
Sicherheit	HP Trusted Platform Module zum Verschlüsseln sämtlicher Daten, die den Drucker passieren	✓	✓	✓	✓	✓	✓
Bedienfeldanzeige und -eingabe	Bedienfeld mit Farb-Touchscreen (8 Zoll)	✓	✓	✓	✓	✓	✓
	Ausziehbare Tastatur	Nicht unterstützt	Nicht unterstützt	Nicht unterstützt	Nicht unterstützt	Nicht unterstützt	Nicht unterstützt
Drucken	Druckt 40 Seiten pro Minute auf Papier im Format Letter und A4 im professionellen Druckmodus.	✓	✓	✓			
	Druckt 60 Seiten pro Minute auf Papier im Format Letter und A4 im allgemeinen Office-Modus.						
	Druckt 50 Seiten pro Minute auf Papier im Format Letter und A4 im professionellen Druckmodus.				✓	✓	✓
	Druckt 70 Seiten pro Minute auf Papier im Format Letter und A4 im allgemeinen Office-Modus.						
	Direktes Drucken von USB (kein Computer erforderlich)	✓	✓	✓	✓	✓	✓
	Speichern von Jobs im Druckerspeicher, um später oder vertraulich zu drucken	✓	✓	✓	✓	✓	✓
Faxen		Optional	Optional	Optional	Optional	Optional	Optional
Kopieren und Scannen	Kopiert bis zu 40 Seiten pro Minute auf Papier im Format Letter und A4.	✓	✓	✓			
	Kopiert bis zu 50 Seiten pro Minute auf Papier im Format Letter und A4.				✓	✓	✓

Table 1-4 Multifunktionsdruckermodelle (4 von 5) (Fortsetzung)

Modellname		P77940dn	P77940dns	P77940dn+	P77950dn	P77950dns	P77950dn+
Produktnummer		Y3Z61A	Y3Z64A	Y3Z65A	Y3Z62A	Y3Z66A	Y3Z72A
	Vorlageneinzug für 100 Seiten mit Dual-Head-Scannen für beidseitiges Kopieren und Scannen in einem Durchgang	✓	✓	✓	✓	✓	✓
Digitales Senden	Scannen an E-Mail, Scannen auf ein USB-Laufwerk und Scannen in Netzwerkordner	✓	✓	✓	✓	✓	✓
	Scannen nach SharePoint®	✓	✓	✓	✓	✓	✓

Table 1-5 Multifunktionsdruckermodelle (5 von 5)

Modellname		P77960dn	P77960dns	P77960dn+
Produktnummer		Y3Z63A	Y3Z68A	Y3Z73A
Papierhandhabung	Fach 1 (Kapazität von 100 Blatt)	✓	✓	✓
	Fach 2 (Kapazität von 550 Blatt)	✓	✓	✓
	550-Blatt-Papierfach	Optional	Optional	Nicht unterstützt
	HINWEIS: Der Drucker unterstützt ein optionales Zufuhrzubehör.			
	550-Blatt-Zufuhrfach und Unterstand	Optional	Optional	Erforderlich
	3x550-Blatt-Zufuhrfach	Optional	Optional	Erforderlich
	4.000-Blatt-Zufuhr mit hoher Kapazität (HCI)	Optional	Optional	Erforderlich
	Innerer Finisher für 300 Blatt mit Hefter	Nicht unterstützt	✓	Nicht unterstützt
	Stand-Finisher	Nicht unterstützt	Nicht unterstützt	✓
	Automatischer Duplexdruck	✓	✓	✓
Anschlussfähigkeit	10/100/1000 Ethernet LAN-Verbindung mit IPv4 und IPv6	✓	✓	✓
	Hi-Speed USB 2.0	✓	✓	✓
	Easy-Access-USB-Anschluss zum Drucken und Scannen ohne Computer und zum Aktualisieren der Firmware	✓	✓	✓
	Hardware-Integrationsfach (HIP) zum Anschließen von Zubehör und Drittanbietergeräten	✓	✓	✓
	Interne HP USB-Anschlüsse	Optional	Optional	Optional
	HP Jetdirect 3000w NFC/Wireless-Zubehör zum Drucken von mobilen Geräten	Optional	Optional	Optional

Tabelle 1-5 Multifunktionsdruckermodelle (5 von 5) (Fortsetzung)

Modellname		P77960dn	P77960dns	P77960dn+
Produktnummer		Y3Z63A	Y3Z68A	Y3Z73A
	HP Jetdirect 2900nw-Druckserverzubehör für Wireless-Verbindungen	Optional	Optional	Optional
	HP Foreign Interface Harness (FIH)	Optional	Optional	Optional
Speicher	Sichere HP Hochleistungs-Festplatte (320 GB)	Nicht unterstützt	Nicht unterstützt	Nicht unterstützt
	Basisspeicher: 2,25 GB, erweiterbar auf 3,25 GB durch Hinzufügen eines DIMM-Speichermoduls	✓	✓	✓
	Sicheres HP Hochleistungs-Festplattenlaufwerk (FIPS)	Nicht unterstützt	Nicht unterstützt	Nicht unterstützt
	16 GB eMMC-Modul von HP	✓	✓	✓
Sicherheit	HP Trusted Platform Module zum Verschlüsseln sämtlicher Daten, die den Drucker passieren	✓	✓	✓
Bedienfeldanzeige und -eingabe	Bedienfeld mit Farb-Touchscreen (8 Zoll)	✓	✓	✓
	Ausziehbare Tastatur	Nicht unterstützt	Nicht unterstützt	Nicht unterstützt
Drucken	Druckt 60 Seiten pro Minute auf Papier im Format Letter und A4 im professionellen Druckmodus.	✓	✓	✓
	Druckt 80 Seiten pro Minute auf Papier im Format Letter und A4 im allgemeinen Office-Modus.			
	Direktes Drucken von USB (kein Computer erforderlich)	✓	✓	✓
	Speichern von Jobs im Druckerspeicher, um später oder vertraulich zu drucken	✓	✓	✓
Faxen		Optional	Optional	Optional
Kopieren und Scannen	Kopiert bis zu 60 Seiten pro Minute auf Papier im Format Letter und A4.	✓	✓	✓
	Vorlageneinzug für 100 Seiten mit Dual-Head-Scannen für beidseitiges Kopieren und Scannen in einem Durchgang	✓	✓	✓
Digitales Senden	Scannen an E-Mail, Scannen auf ein USB-Laufwerk und Scannen in Netzwerkordner	✓	✓	✓
	Scannen nach SharePoint®	✓	✓	✓

Unterstützte Betriebssysteme

Linux: Informationen und Druckertreiber für Linux finden Sie unter www.hp.com/go/linuxprinting.

UNIX: Informationen zu UNIX® und UNIX®-Druckertreibern finden Sie unter www.hp.com/go/unixmodelscripts.

Die folgenden Informationen beziehen sich auf die druckerspezifischen HP PLC 6-Druckertreiber für macOS sowie auf das Software-Installationsprogramm.

Windows: Laden Sie HP Easy Start von 123.hp.com/PageWide herunter, um den HP Druckertreiber zu installieren. Oder besuchen Sie die Drucker-Support-Website für diesen Drucker: www.hp.com/support/pwcolormfpE77650 oder www.hp.com/support/pwcolormfpE77660 oder www.hp.com/support/pwcolorP77940mfp oder www.hp.com/support/pwcolorP77950mfp oder www.hp.com/support/pwcolorP77960mfp oder www.hp.com/support/pwcolorP77440mfp. Dort können Sie den Druckertreiber oder das Software-Installationsprogramm zum Installieren des HP Druckertreibers herunterladen.

macOS: Dieser Drucker unterstützt Mac-Computer. Laden Sie HP Easy Start von 123.hp.com/PageWide herunter, um den HP Druckertreiber zu installieren.

1. Navigieren Sie zu 123.hp.com/PageWide.
2. Gehen Sie folgendermaßen vor, um die Druckersoftware herunterzuladen.

Tabelle 1-6 Unterstützte Betriebssysteme und Druckertreiber

Betriebssystem	Druckertreiber installiert (von der Software im Internet)	Bemerkungen
Windows® XP SP3, 32 Bit	Der druckerspezifische Druckertreiber „HP PCL 6“ wird für dieses Betriebssystem als Teil der Softwareinstallation installiert.	Microsoft hat den Mainstream-Support für Windows XP im April 2009 eingestellt. HP wird weiterhin den bestmöglichen Support für das eingestellte Betriebssystem Windows XP bereitstellen. Einige Funktionen und Seitenformate des Druckertreibers werden nicht unterstützt. Keine Unterstützung der Modelle P77940, P77950, P77960 und P77440.
Windows Vista®, 32-Bit	Der druckerspezifische Druckertreiber „HP PCL 6“ wird für dieses Betriebssystem als Teil der Softwareinstallation installiert.	Microsoft hat den Mainstream-Support für Windows Vista im April 2012 eingestellt. HP wird weiterhin den bestmöglichen Support für das eingestellte Betriebssystem Windows Vista bereitstellen. Einige Funktionen und Seitenformate des Druckertreibers werden nicht unterstützt. Keine Unterstützung der Modelle P77940, P77950, P77960 und P77440.
Windows 7, 32 Bit und 64 Bit	Der druckerspezifische Druckertreiber „HP PCL 6“ wird für dieses Betriebssystem als Teil der Softwareinstallation installiert.	
Windows 8, 32 Bit und 64 Bit	Der druckerspezifische Druckertreiber „HP PCL 6“ wird für dieses Betriebssystem als Teil der Softwareinstallation installiert.	Der Windows 8 RT-Support erfolgt durch den betriebssystemeigenen Microsoft-Treiber, Version 4, 32 Bit.
Windows 8.1, 32 Bit und 64 Bit	Der druckerspezifische Druckertreiber „HP PCL-6“ V4 wird für dieses Betriebssystem als Teil der Softwareinstallation installiert.	Der Windows 8.1 RT-Support erfolgt durch den betriebssystemeigenen Microsoft-Treiber, Version 4, 32 Bit.
Windows 10, 32 Bit und 64 Bit	Der druckerspezifische Druckertreiber „HP PCL-6“ V4 wird für dieses Betriebssystem als Teil der Softwareinstallation installiert.	

Tabelle 1-6 Unterstützte Betriebssysteme und Druckertreiber (Fortsetzung)

Betriebssystem	Druckertreiber installiert (von der Software im Internet)	Bemerkungen
Windows Server 2008 SP2, 32-Bit	Der druckerspezifische Druckertreiber „HP PCL.6“ kann auf der Drucker-Support-Website heruntergeladen werden. Laden Sie den Treiber herunter, und installieren Sie ihn mit Hilfe des Windows-Tools zum Hinzufügen von Druckern.	Microsoft hat den Mainstream-Support für Windows Server 2008 im Juli 2015 eingestellt. HP wird weiterhin den bestmöglichen Support für das eingestellte Betriebssystem Server 2008 bereitstellen. Einige Funktionen und Seitenformate des Druckertreibers werden nicht unterstützt. Keine Unterstützung der Modelle P77940, P77950, P77960 und P77440.
Windows Server 2008 SP2, 64 Bit	Der druckerspezifische Druckertreiber „HP PCL.6“ kann auf der Drucker-Support-Website heruntergeladen werden. Laden Sie den Treiber herunter, und installieren Sie ihn mit Hilfe des Windows-Tools zum Hinzufügen von Druckern.	Microsoft hat den Mainstream-Support für Windows Server 2008 im Juli 2015 eingestellt. HP wird weiterhin den bestmöglichen Support für das eingestellte Betriebssystem Server 2008 bereitstellen. Keine Unterstützung der Modelle P77940, P77950, P77960 und P77440.
Windows Server 2008 R2 SP1, 64 Bit	Der druckerspezifische Druckertreiber „HP PCL.6“ kann auf der Drucker-Support-Website heruntergeladen werden. Laden Sie den Treiber herunter, und installieren Sie ihn mit Hilfe des Windows-Tools zum Hinzufügen von Druckern.	
Windows Server 2012, 64-Bit	Der druckerspezifische Druckertreiber PCL 6 kann auf der Drucker-Support-Website heruntergeladen werden. Laden Sie den Treiber herunter, und installieren Sie ihn mit Hilfe des Windows-Tools zum Hinzufügen von Druckern.	
Windows Server 2012 R2, 64 Bit	Der druckerspezifische Druckertreiber PCL 6 kann auf der Drucker-Support-Website heruntergeladen werden. Laden Sie den Treiber herunter, und installieren Sie ihn mit Hilfe des Windows-Tools zum Hinzufügen von Druckern.	
Windows Server 2016, 64-Bit	Der druckerspezifische Druckertreiber PCL 6 kann auf der Drucker-Support-Website heruntergeladen werden. Laden Sie den Treiber herunter, und installieren Sie ihn mit Hilfe des Windows-Tools zum Hinzufügen von Druckern.	
macOS 10.11 El Capitan, macOS 10.12 Sierra, macOS 10.13 High Sierra	Laden Sie HP Easy Start von 123.hp.com/PageWide herunter, und installieren Sie damit den Druckertreiber.	



HINWEIS: Die Unterstützung von Betriebssystemen kann geändert werden. Rufen Sie die Liste der unterstützten Betriebssysteme ab. Gehen Sie für die HP Kompletthilfe für den Drucker zu www.hp.com/support/pwcolormfpE77650 oder www.hp.com/support/pwcolormfpE77660 oder www.hp.com/support/pwcolorP77940mfp oder www.hp.com/support/pwcolorP77950mfp oder www.hp.com/support/pwcolorP77960mfp oder www.hp.com/support/pwcolorP77440mfp.



 **HINWEIS:** Zusätzliche Details zu Client- und Serverbetriebssystemen sowie Unterstützung für die HP UPD-Treiber für diesen Drucker finden Sie unter www.hp.com/go/upd. Klicken Sie unter **Weitere Informationen** auf die Links.

Tabelle 1-7 Mindestsystemanforderungen


Windows	macOS
<ul style="list-style-type: none">• Internetverbindung	<ul style="list-style-type: none">• Internetverbindung
<ul style="list-style-type: none">• Dedizierter USB 1.1- oder 2.0-Anschluss oder eine Netzwerkverbindung	<ul style="list-style-type: none">• Dedizierter USB 1.1- oder 2.0-Anschluss oder eine Netzwerkverbindung
<ul style="list-style-type: none">• 2 GB freier Festplattenspeicher	<ul style="list-style-type: none">• 1,5 GB freier Festplattenspeicher
<ul style="list-style-type: none">• 1 GB RAM (32 Bit) oder 2 GB RAM (64 Bit)	

 **HINWEIS:** Das Windows Software-Installationsprogramm installiert den Dienst „HP Smart Device Agent Base“. Die Dateigröße beträgt weniger als 100 KB. Seine einzige Funktion besteht darin, stündlich zu überprüfen, ob Drucker über USB angeschlossen sind. Es werden keine Daten erfasst. Wenn ein USB-Drucker gefunden wird, versucht der Dienst dann, eine JetAdvantage Management Connector-(JAMc-) Instanz im Netzwerk ausfindig zu machen. Wird eine JAMc-Instanz gefunden, wird der Dienst „HP Smart Device Agent Base“ über JAMc sicher auf einen vollständigen Smart Device Agent aktualisiert, womit gedruckte Seiten in einem Managed Print Services-(MPS-) Konto bilanziert werden können. Dieser Dienst kann über die reinen Treiber-Web Packs, die von hp.com für den Drucker heruntergeladen und mit dem Druckerinstallations-Assistenten installiert wurden, nicht installiert werden.

Um den Dienst zu deinstallieren, öffnen Sie die Systemsteuerung, und wählen Sie dann **Programme** oder **Programme und Funktionen** und dann zum Entfernen des Diensts **Software** oder **Programm deinstallieren** aus. Der Dateiname lautet HPSmartDeviceAgentBase.

Lösungen für das mobile Drucken

HP hat mehrere Mobile- und ePrint-Lösungen im Angebot, um einfaches Drucken an einen HP Drucker von einem Laptop, Tablet, Smartphone oder anderem mobilen Gerät zu ermöglichen. Die vollständige Liste und weitere Informationen darüber, welche Lösung am besten geeignet ist, finden Sie unter www.hp.com/go/MobilePrinting.

 **HINWEIS:** Aktualisieren Sie die Drucker-Firmware, um sicherzustellen, dass alle Funktionen für mobiles Drucken und ePrint unterstützt werden.

- Wi-Fi Direct (nur drahtlose Modelle mit installiertem HP Jetdirect 3000w NFC/Wireless-Zubehör)
- Wireless Station (nur drahtlose Modelle mit installiertem HP Jetdirect 3000w NFC/Wireless-Zubehör oder HP 2900nw Wireless-Druckserver)
- HP ePrint über E-Mail (erfordert HP Web-Services zur Aktivierung und eine Registrierung des Druckers bei HP Connected)
- HP ePrint-App (verfügbar für Android und iOS)
- HP ePrint-Software
- Google Cloud Print
- AirPrint

- Android-Druck
- Windows 10 – Drucken

Druckerabmessungen


 **HINWEIS:** Änderungen vorbehalten. Weitere Informationen finden Sie unter www.hp.com/support/pwcolormfpE77650 oder www.hp.com/support/pwcolormfpE77660 oder www.hp.com/support/pwcolorP77940mfp oder www.hp.com/support/pwcolorP77950mfp oder www.hp.com/support/pwcolorP77960mfp oder www.hp.com/support/pwcolorP77440mfp.

Tabelle 1-8 Abmessungen der Modelle E75160dn, E77650dn, E77650z, E77660dn und E77660z

	Vollständig geschlossener Drucker	Vollständig geöffneter Drucker
Höhe	682 mm	995 mm
Tiefe	652 mm	1027 mm
Breite	604 mm	1530 mm
Gewicht (mit Druckpatronen)	66,1 kg	

Tabelle 1-9 Abmessungen der Modelle P77440dn, P77940dn, P77950dn und P77960dn

	Vollständig geschlossener Drucker	Vollständig geöffneter Drucker
Höhe	673 mm	946 mm
Tiefe	P77940dn, P77950dn und P77960dn: 652 mm P77440dn: 604 mm	1027 mm
Breite	604 mm	1270 mm
Gewicht (mit Druckpatronen)	P77940dn, P77950dn und P77960dn: 66,6 kg P77440dn: 66,8 kg	

Tabelle 1-10 Abmessungen der Modelle E77650dns, E77660dns, E77650zs, E77660zts und E77660zs

	Vollständig geschlossener Drucker	Vollständig geöffneter Drucker
Höhe	790 mm	1100 mm
Tiefe	652 mm	1027 mm
Breite	604 mm	1530 mm
Gewicht (mit Druckpatronen)	85,1 kg	

Tabelle 1-11 Abmessungen der Modelle P77940dns, P77950dns und P77960dns

	Vollständig geschlossener Drucker	Vollständig geöffneter Drucker
Höhe	772 mm	1054 mm
Tiefe	652 mm	1027 mm

Table 1-11 Abmessungen der Modelle P77940dns, P77950dns und P77960dns (Fortsetzung)

	Vollständig geschlossener Drucker	Vollständig geöffneter Drucker
Breite	604 mm	1270 mm
Gewicht (mit Druckpatronen)	82,5 kg	

Table 1-12 Abmessungen der Modelle E77650z+ und E77660z+ (mit HCl-Papierzufuhr)

	Vollständig geschlossener Drucker	Vollständig geöffneter Drucker
Höhe	1222 mm	1535 mm
Tiefe	693 mm	1175 mm
Breite	1245 mm	2495 mm
Gewicht (mit Druckpatronen)	171 kg	

Table 1-13 Abmessungen der Modelle P77940dn+, P77950dn+ und P77960dn+ (mit HCl-Papierzufuhr)

	Vollständig geschlossener Drucker	Vollständig geöffneter Drucker
Höhe	1204 mm	1486 mm
Tiefe	693 mm	1175 mm
Breite	1245 mm	2495 mm
Gewicht (mit Druckpatronen)	168,4 kg	

Table 1-14 Abmessungen des 1 x 550-Blatt-Zufuhrfachs

	Vollständig geschlossener Drucker	Vollständig geöffneter Drucker
Höhe	117 mm	117 mm
Tiefe	520 mm	685 mm
Breite	600 mm	600 mm
Gewicht	9,5 kg	

Table 1-15 Abmessungen des 1 x 550-Blatt-Zufuhrfachs mit Unterstand

	Vollständig geschlossenes Zubehör	Vollständig geöffnetes Zubehör
Höhe	436 mm	436 mm
Tiefe	520 mm	685 mm
Breite	600 mm	600 mm
Gewicht	28,6 kg	

Tabelle 1-16 Abmessungen des 3 x 550-Blatt-Zufuhrfachs mit Unterstand

	Vollständig geschlossener Drucker	Vollständig geöffneter Drucker
Höhe	436 mm	436 mm
Tiefe	520 mm	685 mm
Breite	600 mm	600 mm
Gewicht	34,8 kg	

Tabelle 1-17 Abmessungen für den 4.000-Blatt-HCI mit Ständer

	Vollständig geschlossenes Zubehör	Vollständig geöffnetes Zubehör
Höhe	436 mm	436 mm
Tiefe	520 mm	685 mm
Breite	600 mm	600 mm
Gewicht	41,3 kg	

Tabelle 1-18 Abmessungen des Stand-Finishers

	Vollständig geschlossener Drucker	Vollständig geöffneter Drucker
Höhe	1020 mm	1245 mm
Tiefe	590 mm	1175 mm
Breite	690 mm	775 mm
Gewicht	40,4 kg	

Stromverbrauch, elektrische Spezifikationen und akustische Emissionen

Aktuelle Informationen finden Sie unter www.hp.com/support/pwcolormfpE77650 oder www.hp.com/support/pwcolormfpE77660 oder www.hp.com/support/pwcolorP77940mfp oder www.hp.com/support/pwcolorP77950mfp oder www.hp.com/support/pwcolorP77960mfp oder www.hp.com/support/pwcolorP77440mfp.

Umgebungsbedingungen

Tabelle 1-19 Umgebungsbedingungen

Umgebung	Empfohlen	Zulässig
Temperatur	17 bis 25 °C	15 bis 30 °C
Relative Luftfeuchtigkeit	30 % bis 70 % relative Luftfeuchtigkeit (RL)	10 bis 80 % relative Luftfeuchtigkeit

Konfiguration der Produkthardware und Softwareinstallation

Grundlegende Konfigurationsanleitungen werden in dem im Lieferumfang enthaltenen Hardware-Installationshandbuch erläutert. Weitere Anleitungen finden Sie auf der Kundendienst-Webseite von HP.

Gehen Sie für die HP Kompletthilfe für den Drucker zu www.hp.com/support/pwcolormfpE77650 oder www.hp.com/support/pwcolormfpE77660 oder www.hp.com/support/pwcolorP77940mfp oder www.hp.com/support/pwcolorP77950mfp oder www.hp.com/support/pwcolorP77960mfp oder www.hp.com/support/pwcolorP77440mfp. Suchen Sie den folgenden Support:

- Installieren und Konfigurieren
- Lernen und Verwenden
- Lösen von Problemen
- Herunterladen von Software- und Firmware-Aktualisierungen
- Beitritt zu Support-Foren
- Suchen nach Garantie- und Zulassungsinformationen

2 Papierfächer

Siehe auch

- [Einlegen von Papier in Fach 1 \(Mehrzweckfach\)](#)
- [Einlegen von Papier in Fach 2](#)
- [Einlegen von Papier in die Tandemfächer 2 und 3 \(nur Modelle E77660zts und P77440dn\)](#)
- [Einlegen des Papiers in 4.000-Blatt-Zufuhrfach für hohe Kapazität \(HCI\)](#)
- [Einlegen und Drucken von Umschlägen](#)
- [Einlegen und Drucken von Etiketten](#)
- [Konfigurieren des Heftvorgangs mit dem inneren Finisher \(nur Modelle E77650dns, E77650zs und E77660zs\)](#)

Die folgenden Informationen sind zum Zeitpunkt der Veröffentlichung richtig.

Videos zur Unterstützung finden Sie unter www.hp.com/videos/PageWide.

Aktuelle Informationen finden Sie unter www.hp.com/support/pwcolormfpE77650 oder www.hp.com/support/pwcolormfpE77660 oder www.hp.com/support/pwcolorP77940mfp oder www.hp.com/support/pwcolorP77950mfp oder www.hp.com/support/pwcolorP77960mfp oder www.hp.com/support/pwcolorP77440mfp.

Die HP Kompletthilfe für den Drucker beinhaltet die folgenden Informationen:

- Installieren und Konfigurieren
- Lernen und Verwenden
- Lösen von Problemen
- Herunterladen von Software- und Firmware-Aktualisierungen
- Beitritt zu Support-Foren
- Suchen nach Garantie- und Zulassungsinformationen

Einlegen von Papier in Fach 1 (Mehrzweckfach)

Einführung

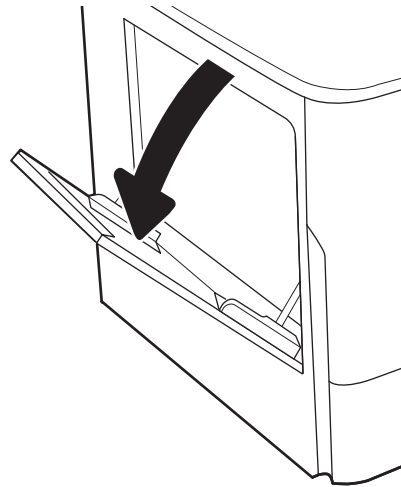
⚠ ACHTUNG: Ziehen Sie jeweils nur ein Papierfach heraus. Benutzen Sie das Papierfach nicht als Stufe. Achten Sie darauf, dass Sie Ihre Hände beim Schließen der Papierfächer nicht einklemmen. Wenn Sie den Drucker bewegen, müssen alle Fächer geschlossen sein.

Die folgenden Informationen beschreiben das Einlegen von Papier in Fach 1. Dieses Fach hat ein Fassungsvermögen von bis zu 100 Blatt Papier mit 75 g/m² oder 14 Umschlägen.

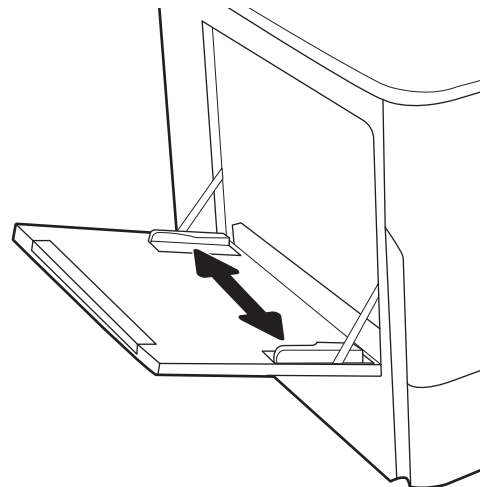
⚠ ACHTUNG: Um Staus zu vermeiden, sollten Sie während des Druckens niemals Papier in Fach 1 einlegen oder daraus entfernen.

1. Öffnen Sie Fach 1.

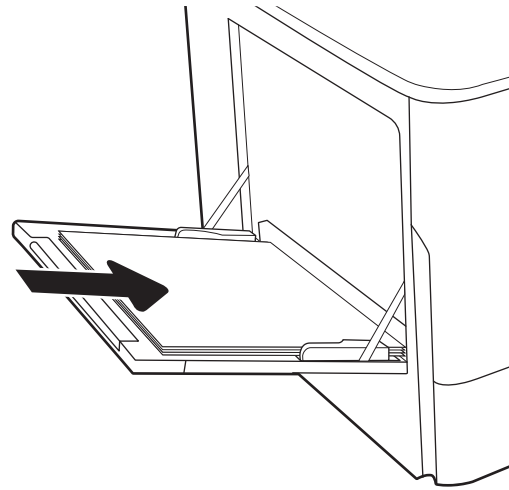
HINWEIS: Um auf längerem Papier zu drucken, z. B. im Format Legal, ziehen Sie die Verlängerung von Fach 1 heraus.



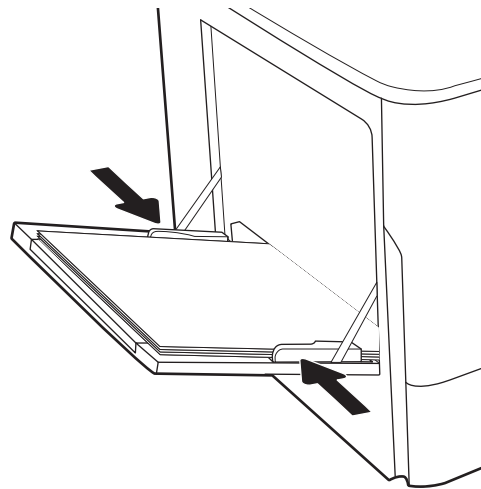
2. Passen Sie die Papierführungen an, indem Sie sie auf die Größe des verwendeten Papiers zusammenschieben.



3. Legen Sie Papier in das Fach ein. Informationen zum Ausrichten des Papiers finden Sie unter [Tabelle 2-1, „Fach 1 Papierausrichtung“](#), auf Seite 33.



4. Schieben Sie die seitlichen Führungen für die Breite nach innen, bis sie am Papier anliegen, ohne es zu biegen.



Fach 1 Papierausrichtung

Tabelle 2-1 Fach 1 Papierausrichtung

Papiertyp	Bildausrichtung	Duplexmodus	Papierformat	So legen Sie Papier ein
Briefkopfpapier oder Vordrucke	Hochformat	Einseitiger Druck	12 x 18, 11 x 17, RA3, A3, 8K (273 x 394 mm), 8K (270 x 390 mm), 8K (260 x 368 mm), B4 (JIS), Legal, Oficio (8,5 x 13), Oficio (216 x 340 mm), C4, SRA4, RA4, Arch A, A4, Letter, 16K (197 x 273 mm) 16K (195 x 270 mm), Executive, A5, 16K (184 x 260 mm), B5 (JIS), Arch A, Statement, 5x8, japanische Doppelpostkarte (148 x 200 mm), B6 (JIS), 5 x 7, 4 x 6, 10 x 15 cm, A6, japanische Postkarte (100 x 148 mm)	Druckseite unten Untere Kante zeigt zum Drucker

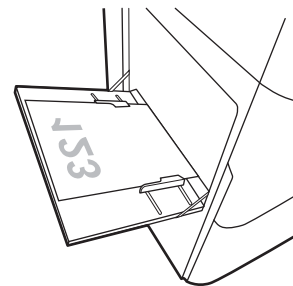


Tabelle 2-1 Fach 1 Papierausrichtung (Fortsetzung)

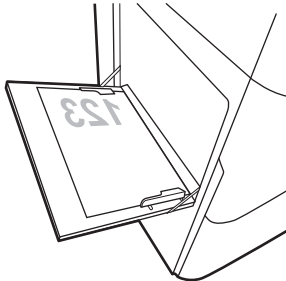
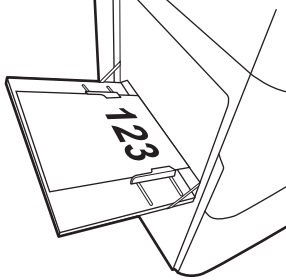
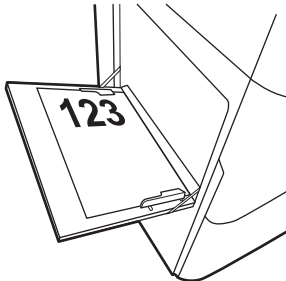
Papiertyp	Bildausrichtung	Duplexmodus	Papierformat	So legen Sie Papier ein
			A4, Letter, 16K (197 x 273 mm) 16K (195 x 270 mm), Executive, A5, 16K (184 x 260 mm), B5 (JIS), Arch A, Statement, 5 x 8, japanische Doppelpostkarte (148 x 200 mm), 16K (195 x 270 mm), 16K (197 x 273 mm), B6 (JIS), 5x7, A6, japanische Postkarte (100 x 148 mm)	<p>Druckseite unten</p> <p>Linke Seite der vorgedruckten Abbildung voran</p> 
	Automatischer, beidseitiger Druck oder Drucken mit aktiviertem alternativem Briefkopfmodus		12 x 18, 11 x 17, RA3, A3, 8K (273 x 394 mm), 8K (260 x 368 mm), B4 (JIS), Legal, Oficio (8,5 x 13), Oficio (216 x 340 mm), C4, SRA4, RA4, Arch A, A4, Letter, 16K (197 x 273 mm) 16K (195 x 270 mm), Executive, A5, 16K (184 x 260 mm), B5 (JIS), Arch A, Statement, 5x8, japanische Doppelpostkarte (148 x 200 mm), B6 (JIS), 5 x 7, 4 x 6, 10 x 15 cm, A6, japanische Postkarte (100 x 148 mm)	<p>Druckseite oben</p> <p>Obere Kante zeigt zum Drucker</p> 
			A4, Letter, 16K (197 x 273 mm), 16K (195 x 270 mm), Executive, A5, 16K (184 x 260 mm), B5 (JIS), Arch A, Statement, 5 x 8, japanische Doppelpostkarte (148 x 200 mm), 16K (195 x 270 mm), 16K (197 x 273 mm), B6 (JIS), 5x7, A6, japanische Postkarte (100 x 148 mm)	<p>Druckseite oben</p> <p>Rechte Seite der vorgedruckten Abbildung voran</p> 

Table 2-1 Fach 1 Papierausrichtung (Fortsetzung)

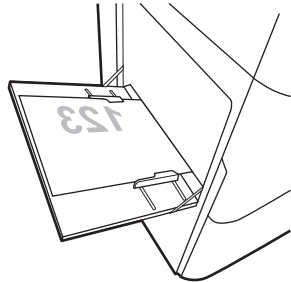
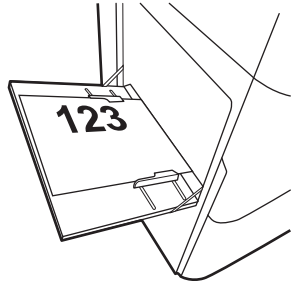
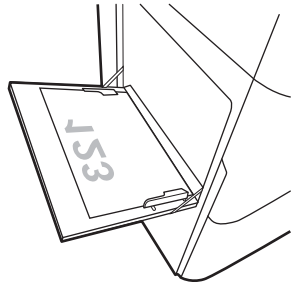
Papiertyp	Bildausrichtung	Duplexmodus	Papierformat	So legen Sie Papier ein
	Querformat	Einseitiger Druck	<p>12 x 18, 11 x 17, RA3, A3, 8K (273 x 394 mm), 8K (260 x 368 mm), B4 (JIS), Legal, Oficio (8,5 x 13), Oficio (216 x 340 mm), C4, SRA4, RA4, Arch A, A4, Letter, 16K (197 x 273 mm), 16K (195 x 270 mm), Executive, A5, 16K (184 x 260 mm), B5 (JIS), Statement, 5 x 8, japanische Doppelpostkarte (148 x 200 mm), B6 (JIS), 5 x 7</p> <p>4 x 6, 10 x 15 cm, A6, japanische Postkarte (schmäler als 5 Zoll, daher muss die kurze Seite zuerst zugeführt werden)</p>	<p>Druckseite unten</p> <p>Linke Seite der vorgedruckten Abbildung voran</p> 
		Automatischer, beidseitiger Druck oder Drucken mit aktiviertem alternativem Briefkopfmodus	<p>12 x 18, 11 x 17, RA3, A3, 8K (273 x 394 mm), 8K (260 x 368 mm), B4 (JIS), Legal, Oficio (8,5 x 13), Oficio (216 x 340 mm), C4, SRA4, RA4, Arch A, A4, Letter, 16K (197 x 273 mm), 16K (195 x 270 mm), Executive, A5, 16K (184 x 260 mm), B5 (JIS), Statement, 5 x 8, japanische Doppelpostkarte (148 x 200 mm), B6 (JIS), 5 x 7</p> <p>4 x 6, 10 x 15 cm, A6, japanische Postkarte (schmäler als 5 Zoll, daher muss die kurze Seite zuerst zugeführt werden)</p>	<p>Druckseite oben</p> <p>Rechte Seite der vorgedruckten Abbildung voran</p> 
		Einseitiger Druck	<p>A4, Letter, 16K (197 x 273 mm), 16K (195 x 270 mm), Executive, A5, 16K (184 x 260 mm), B5 (JIS), Arch A, Statement, 5 x 8, japanische Doppelpostkarte, 5 x 7, B6 (JIS), A6</p>	<p>Druckseite unten</p> <p>Untere Kante zeigt zum Drucker</p> 

Tabelle 2-1 Fach 1 Papierausrichtung (Fortsetzung)

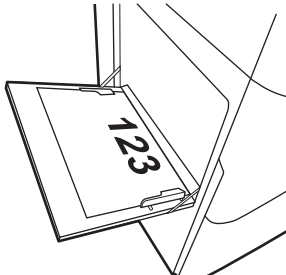
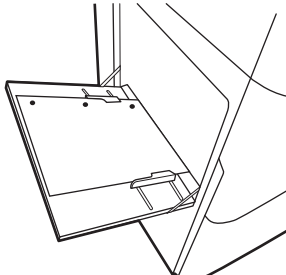
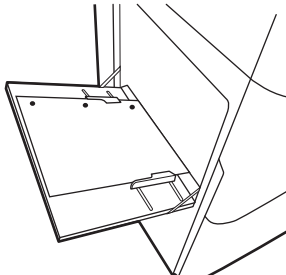
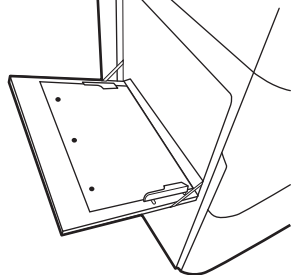
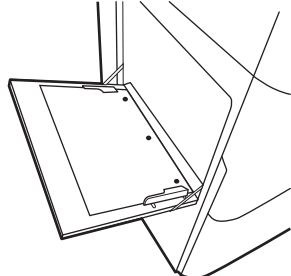
Papiertyp	Bildausrichtung	Duplexmodus	Papierformat	So legen Sie Papier ein
		Automatischer, beidseitiger Druck oder Drucken mit aktiviertem alternativem Briefkopfmodus	A4, Letter, 16K (197 x 273 mm) 16K (195 x 270 mm), Executive, A5, 16K (184 x 260 mm), B5 (JIS), Arch A, Statement, 5 x 8, japanische Doppelpostkarte, 5 x 7, B6 (JIS), A6	Druckseite oben Obere Kante zeigt zum Drucker 
Gelocht	Hochformat	Einseitiger Druck	12 x 18, 11 x 17, RA3, A3, 8K (273 x 394 mm), 8K (270 x 390 mm), 8K (260 x 368 mm), B4 (JIS), Legal, Oficio (8,5 x 13), Oficio (216 x 340 mm), C4, SRA4, RA4, Arch A, A4, Letter, 16K (197 x 273 mm) 16K (195 x 270 mm), Executive, A5, 16K (184 x 260 mm), B5 (JIS), Arch A, Statement, 5x8, japanische Doppelpostkarte (148 x 200 mm), B6 (JIS), 5 x 7, 4 x 6, 10 x 15 cm, japanische Postkarte	Druckseite unten Lochung in Richtung Rückseite des Druckers 
		Automatischer, beidseitiger Druck oder Drucken mit aktiviertem alternativem Briefkopfmodus	12 x 18, 11 x 17, RA3, A3, 8K (273 x 394 mm), 8K (270 x 390 mm), 8K (260 x 368 mm), B4 (JIS), Legal, Oficio (8,5 x 13), Oficio (216 x 340 mm), C4, SRA4, RA4, Arch A, A4, Letter, 16K (197 x 273 mm) 16K (195 x 270 mm), Executive, A5, 16K (184 x 260 mm), B5 (JIS), Arch A, Statement, 5x8, japanische Doppelpostkarte (148 x 200 mm), B6 (JIS), 5 x 7, 4 x 6, 10 x 15 cm, japanische Postkarte	Druckseite oben Lochung in Richtung Rückseite des Druckers 

Table 2-1 Fach 1 Papierausrichtung (Fortsetzung)

Papiertyp	Bildausrichtung	Duplexmodus	Papierformat	So legen Sie Papier ein
	Querformat	Einseitiger Druck	A4, Letter, 16K (197 x 273 mm) 16K (195 x 270 mm), Executive, A5, 16K (184 x 260 mm), B5 (JIS), Arch A, Statement, 5 x 8, japanische Doppelpostkarte, 5 x 7, B6 (JIS), A6	Druckseite unten Lochungen vom Drucker weg 
		Automatischer, beidseitiger Druck oder Drucken mit aktiviertem alternativem Briefkopfmodus	A4, Letter, 16K (197 x 273 mm) 16K (195 x 270 mm), Executive, A5, 16K (184 x 260 mm), B5 (JIS), Arch A, Statement, 5 x 8, japanische Doppelpostkarte, 5 x 7, B6 (JIS), A6	Druckseite oben Lochungen in Richtung des Druckers 

Verwenden des alternativen Briefkopfmodus

Mit der Funktion [Alternativer Briefkopfmodus](#) können Sie Briefkopf- oder vorgedrucktes Papier für alle Druckaufträge auf dieselbe Weise in das Fach einlegen, unabhängig davon, ob Sie das Papier einseitig oder beidseitig bedrucken möchten. Wenn Sie diesen Modus verwenden, legen Sie das Papier genauso wie bei automatischem Duplexdruck in das Gerät ein.

Sie aktivieren diese Funktion über die Bedienfeldmenüs des Druckers.

Aktivieren des alternativen Briefkopfmodus über die Bedienfeldmenüs des Druckers

1. Tippen Sie auf dem Startbildschirm auf dem Bedienfeld des Druckers auf das Menü [Einstellungen](#).
2. Öffnen Sie die folgenden Menüs:
 - [Kopieren/Drucken](#) oder [Drucken](#)
 - [Fächer verwalten](#)
 - [Alternativer Briefkopfmodus](#)
3. Wählen Sie [On](#) (Ein).

Einlegen von Papier in Fach 2

Einführung

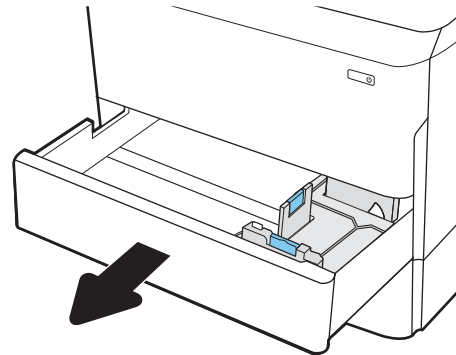
⚠ ACHTUNG: Ziehen Sie jeweils nur ein Papierfach heraus. Benutzen Sie das Papierfach nicht als Stufe. Achten Sie darauf, dass Sie Ihre Hände beim Schließen der Papierfächer nicht einklemmen. Wenn Sie den Drucker bewegen, müssen alle Fächer geschlossen sein.

Die folgenden Informationen beschreiben das Einlegen von Papier in Fach 2 und die optionalen 550-Blatt-Fächer. Diese Fächer haben ein Fassungsvermögen von bis zu 550 Blatt Papier mit 75 g/m².

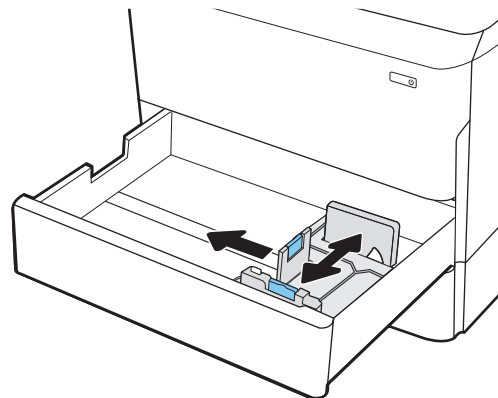
📝 HINWEIS: Gehen Sie beim Einlegen von Papier in die 550-Blatt-Fächer wie bei Fach 2 vor. Hier wird nur Fach 2 gezeigt.

1. Öffnen Sie das Fach.

HINWEIS: Öffnen Sie dieses Fach nicht, wenn es verwendet wird.



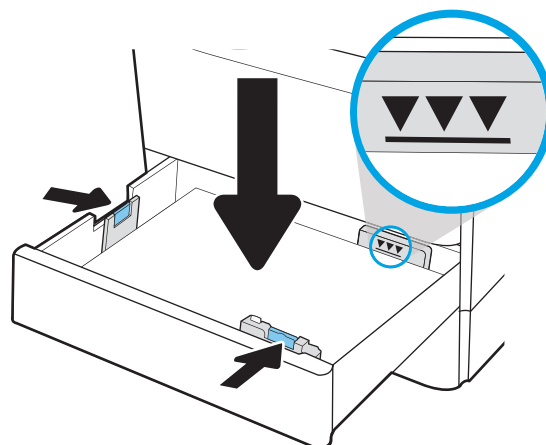
2. Passen Sie die Führungen auf die Papierlänge und Papierbreite an, indem Sie die blauen Anpassungsverriegelungen zusammendrücken und dann die Führungen entsprechend des verwendeten Papierformats verschieben.



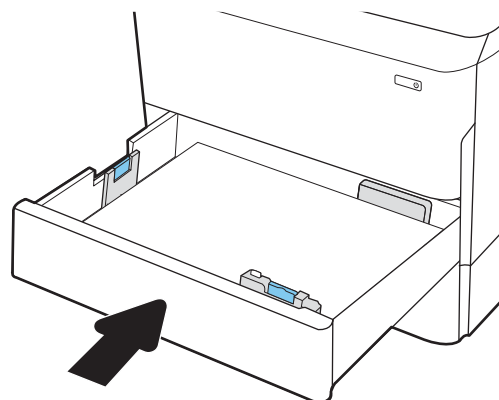
3. Legen Sie Papier in das Fach ein. Überprüfen Sie das Papier, um sicherzustellen, dass die Führungen das Papier berühren, ohne es zu biegen. Informationen zum Ausrichten des Papiers finden Sie unter [Tabelle 2-2, „Papierausrichtung in Fach 2 und 550-Blatt-Fächern“, auf Seite 40](#).

HINWEIS: Um Papierstaus zu vermeiden, legen Sie nicht zu viel Papier in das Fach ein. Vergewissern Sie sich, dass sich die Oberkante des Stapels unterhalb der Markierungen befindet.

HINWEIS: Wenn das Fach nicht ordnungsgemäß ausgerichtet ist, wird während des Druckvorgangs eventuell eine Fehlermeldung angezeigt oder es tritt ein Papierstau auf.



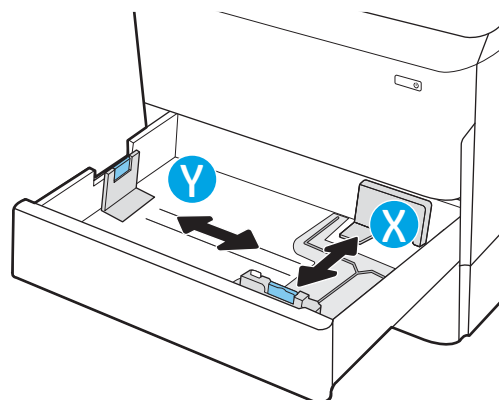
4. Schließen Sie das Fach.



5. Die Meldung zur Fachkonfiguration wird auf dem Druckerbedienfeld angezeigt.

6. Wählen Sie die Schaltfläche **OK** aus, um die erkannten Spezifikationen (Format und Sorte) zu akzeptieren, oder wählen Sie **Ändern** aus, um ein anderes Papierformat bzw. eine andere Papiersorte auszuwählen.

Geben Sie bei benutzerdefiniertem Papier die X- und Y-Abmessungen des Papiers an, wenn Sie auf dem Bedienfeld des Druckers dazu aufgefordert werden.



Papierausrichtung in Fach 2 und 550-Blatt-Fächern

Tabelle 2-2 Papierausrichtung in Fach 2 und 550-Blatt-Fächern

Papiertyp	Bildausrichtung	Duplexmodus	Papierformat	So legen Sie Papier ein
Briefkopfpapier oder Vordrucke	Hochformat	Einseitiger Druck	11 x 17, A3, 8K (273 x 397 mm), 8K (270 x 390 mm), 8K (260 x 368 mm), B4 (JIS), Legal, Oficio (8,5 x 13), Oficio (216 x 340 mm), C4, SRA4, RA4, Arch A, A4, Letter	Druckseite unten Oberkante in Richtung der linken Seite des Fachs
			A4, Letter, 16K (197 x 273 mm) 16K (195 x 270 mm), Executive, A5, 16K (184 x 260 mm), B5 (JIS)	Druckseite unten Oberkante an der Rückseite des Fachs
		Automatischer, beidseitiger Druck oder Drucken mit aktiviertem alternativem Briefkopfmodus	11 x 17, A3, 8K (273 x 397 mm), 8K (270 x 390 mm), 8K (260 x 368 mm), B4 (JIS), Legal, Oficio (8,5 x 13), Oficio (216 x 340 mm), C4, SRA4, RA4, Arch A, A4, Letter	Druckseite oben Oberkante in Richtung der rechten Seite des Fachs

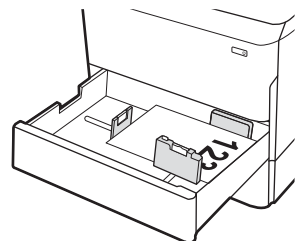
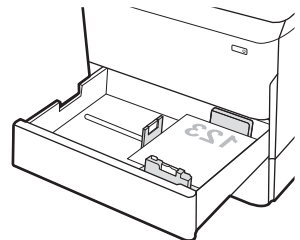
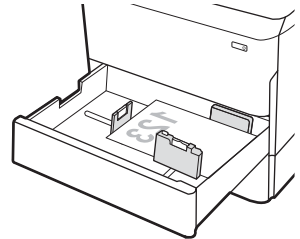


Tabelle 2-2 Papierausrichtung in Fach 2 und 550-Blatt-Fächern (Fortsetzung)

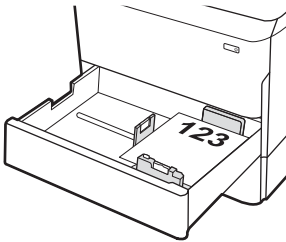
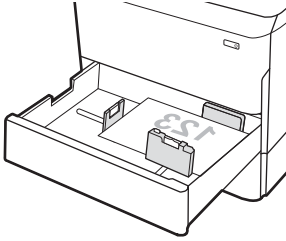
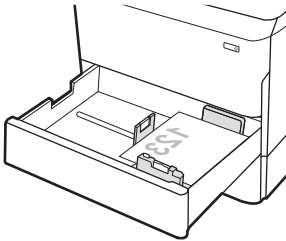
Papiertyp	Bildausrichtung	Duplexmodus	Papierformat	So legen Sie Papier ein
			A4, Letter, 16K (197 x 273 mm) 16K (195 x 270 mm), Executive, A5, 16K (184 x 260 mm), B5 (JIS)	<p>Druckseite oben</p> <p>Oberkante an der Rückseite des Fachs</p> 
	Querformat	Einseitiger Druck	11 x 17, A3, 8K (273 x 397 mm), 8K (270 x 390 mm), 8K (260 x 368 mm), B4 (JIS), Legal, Oficio (8,5 x 13), Oficio (216 x 340 mm), C4, SRA4, RA4, Arch A, A4, Letter	<p>Druckseite unten</p> <p>Oberkante an der Rückseite des Fachs</p> 
			A4, Letter, 16K (197 x 273 mm) 16K (195 x 270 mm), Executive, A5, 16K (184 x 260 mm), B5 (JIS)	<p>Druckseite unten</p> <p>Oberkante in Richtung der linken Seite des Fachs</p> 

Tabelle 2-2 Papierausrichtung in Fach 2 und 550-Blatt-Fächern (Fortsetzung)

Papiertyp	Bildausrichtung	Duplexmodus	Papierformat	So legen Sie Papier ein
		Automatischer, beidseitiger Druck oder Drucken mit aktiviertem alternativem Briefkopfmodus	11 x 17, A3, 8K (273 x 397 mm), 8K (270 x 390 mm), 8K (260 x 368 mm), B4 (JIS), Legal, Oficio (8,5 x 13), Oficio (216 x 340 mm), C4, SRA4, RA4, Arch A, A4, Letter	Druckseite oben Oberkante an der Rückseite des Fachs
			A4, Letter, 16K (197 x 273 mm) 16K (195 x 270 mm), Executive, A5, 16K (184 x 260 mm), B5 (JIS)	Druckseite oben Oberkante in Richtung der rechten Seite des Fachs
Gelocht	Hochformat	Einseitiger Druck	11 x 17, A3, 8K (273 x 397 mm), 8K (270 x 390 mm), 8K (260 x 368 mm), B4 (JIS), Legal, Oficio (8,5 x 13), Oficio (216 x 340 mm), C4, SRA4, RA4, Arch A, A4, Letter	Druckseite unten Lochung an der Rückseite des Fachs

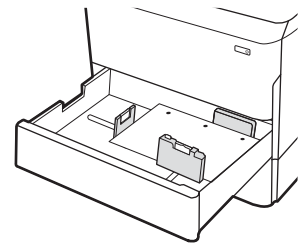
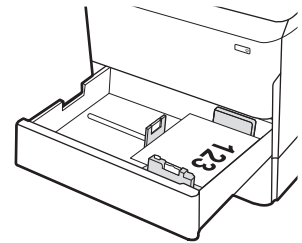
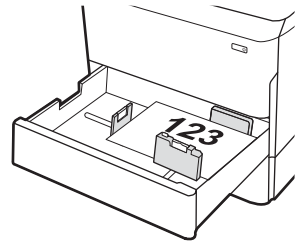
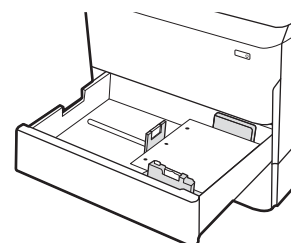
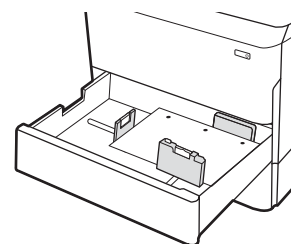
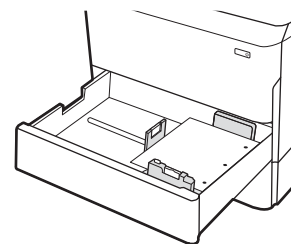


Tabelle 2-2 Papierausrichtung in Fach 2 und 550-Blatt-Fächern (Fortsetzung)

Papiertyp	Bildausrichtung	Duplexmodus	Papierformat	So legen Sie Papier ein
			A4, Letter, 16K (197 x 273 mm) 16K (195 x 270 mm), Executive, A5, 16K (184 x 260 mm), B5 (JIS)	Druckseite unten Lochung an der rechten Seite des Fachs
		Automatischer, beidseitiger Druck oder Drucken mit aktiviertem alternativem Briefkopfmodus	11 x 17, A3, 8K (273 x 397 mm), 8K (270 x 390 mm), 8K (260 x 368 mm), B4 (JIS), Legal, Oficio (8,5 x 13), Oficio (216 x 340 mm), C4, SRA4, RA4, Arch A, A4, Letter	Druckseite oben Lochung an der Rückseite des Fachs
			A4, Letter, 16K (197 x 273 mm) 16K (195 x 270 mm), Executive, A5, 16K (184 x 260 mm), B5 (JIS)	Druckseite oben Lochungen an der linken Seite des Fachs, mit der Oberkante des Formulars an der Rückseite des Druckers



Verwenden des alternativen Briefkopfmodus

Mit der Funktion **Alternativer Briefkopfmodus** können Sie Briefkopf- oder vorgedrucktes Papier für alle Druckaufträge auf dieselbe Weise in das Fach einlegen, unabhängig davon, ob Sie das Papier einseitig oder beidseitig bedrucken möchten. Wenn Sie diesen Modus verwenden, legen Sie das Papier genauso wie bei automatischem Duplexdruck in das Gerät ein.

Sie aktivieren diese Funktion über die Bedienfeldmenüs des Druckers.

Aktivieren des alternativen Briefkopfmodus über die Bedienfeldmenüs des Druckers

1. Tippen Sie auf dem Startbildschirm auf dem Bedienfeld des Druckers auf das Menü [Einstellungen](#).
2. Öffnen Sie die folgenden Menüs:
 - [Kopieren/Drucken](#) oder [Drucken](#)
 - [Fächer verwalten](#)
 - [Alternativer Briefkopfmodus](#)
3. Wählen Sie [On](#) (Ein).

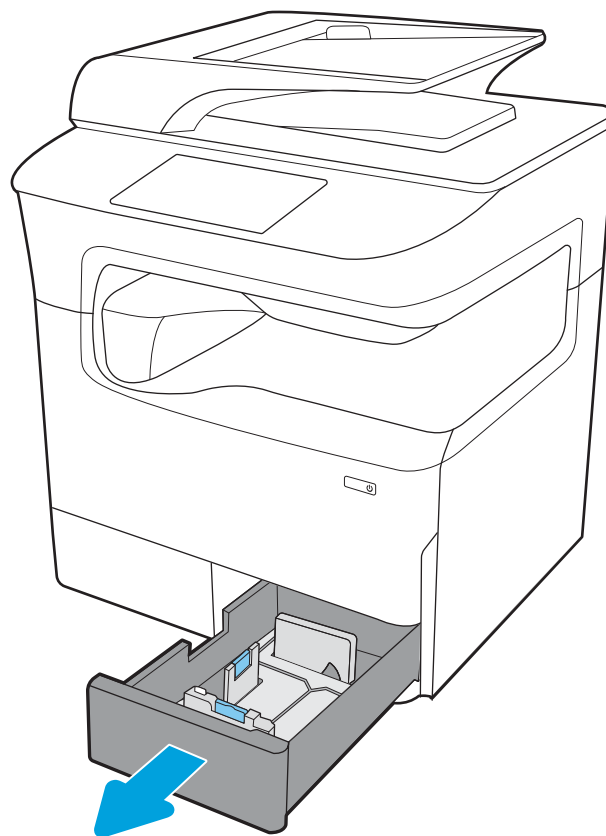
Einlegen von Papier in die Tandemfächer 2 und 3 (nur Modelle E77660zts und P77440dn)

Einführung

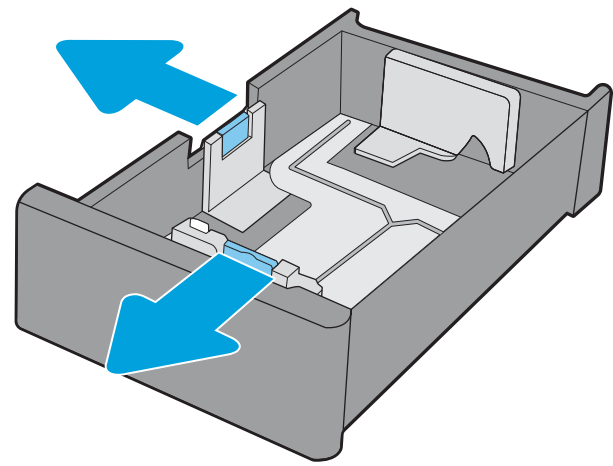
⚠ ACHTUNG: Ziehen Sie jeweils nur ein Papierfach heraus. Benutzen Sie das Papierfach nicht als Stufe. Achten Sie darauf, dass Sie Ihre Hände beim Schließen der Papierfächer nicht einklemmen. Wenn Sie den Drucker bewegen, müssen alle Fächer geschlossen sein.

Die folgenden Informationen beschreiben das Einlegen von Papier in die Tandemfächer 2 und 3. Diese Fächer haben ein Fassungsvermögen von bis zu 550 Blatt Papier mit 75 g/m².

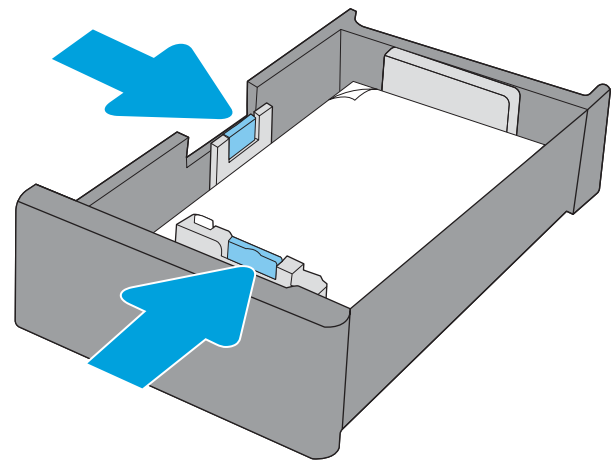
1. Öffnen Sie das Fach.



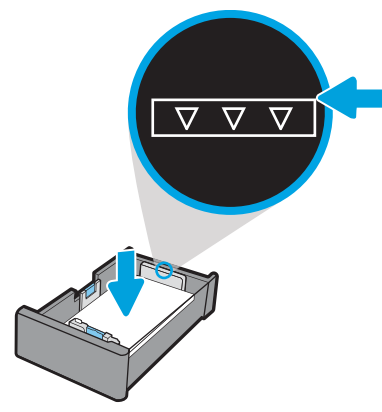
- 2. Passen Sie die Führungen auf die Papierlänge und Papierbreite an, indem Sie die blauen Anpassungsverriegelungen zusammendrücken und dann die Führungen entsprechend des verwendeten Papierformats verschieben.



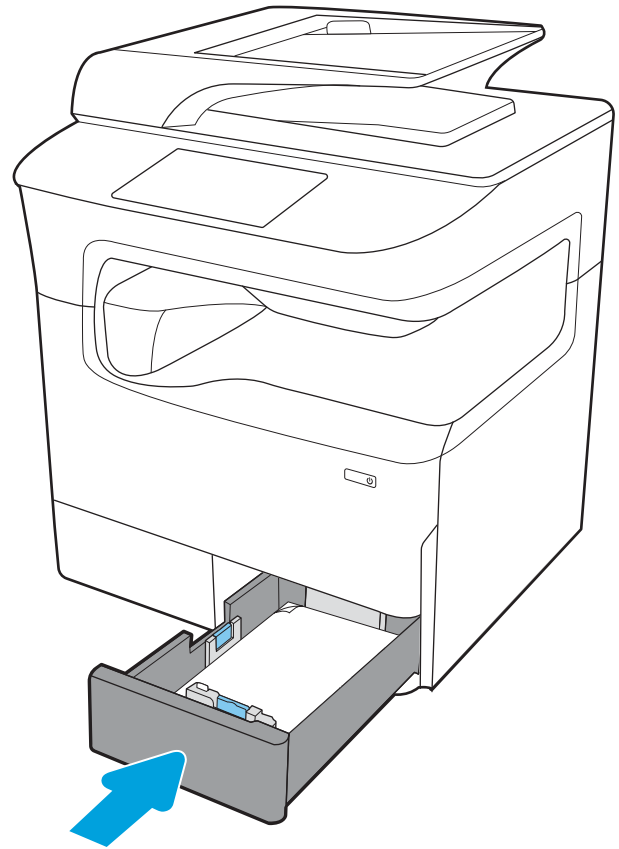
- 3. Legen Sie Papier in das Fach ein, und schieben Sie dann die Papierlängs- und Papierquerführungen an den Stapel heran. Überprüfen Sie das Papier, um sicherzustellen, dass die Führungen das Papier berühren, ohne es zu biegen.



- 4. Um Papierstaus zu vermeiden, legen Sie nicht zu viel Papier in das Fach ein. Vergewissern Sie sich, dass sich die Oberkante des Stapels unterhalb der Markierung für die maximale Papiermenge befindet.



- Schließen Sie das Fach.



- Führen Sie diese Schritte für das andere Fach aus.

Verwenden des alternativen Briefkopfmodus

Mit der Funktion [Alternativer Briefkopfmodus](#) können Sie Briefkopf- oder vorgedrucktes Papier für alle Druckaufträge auf dieselbe Weise in das Fach einlegen, unabhängig davon, ob Sie das Papier einseitig oder beidseitig bedrucken möchten. Wenn Sie diesen Modus verwenden, legen Sie das Papier genauso wie bei automatischem Duplexdruck in das Gerät ein.

Sie aktivieren diese Funktion über die Bedienfeldmenüs des Druckers.

Aktivieren des alternativen Briefkopfmodus über die Bedienfeldmenüs des Druckers

- Tippen Sie auf dem Startbildschirm auf dem Bedienfeld des Druckers auf das Menü [Einstellungen](#).
- Öffnen Sie die folgenden Menüs:
 - [Kopieren/Drucken](#) oder [Drucken](#)
 - [Fächer verwalten](#)
 - [Alternativer Briefkopfmodus](#)
- Wählen Sie [On](#) (Ein).

Einlegen des Papiers in 4.000-Blatt-Zufuhrfach für hohe Kapazität (HCI)

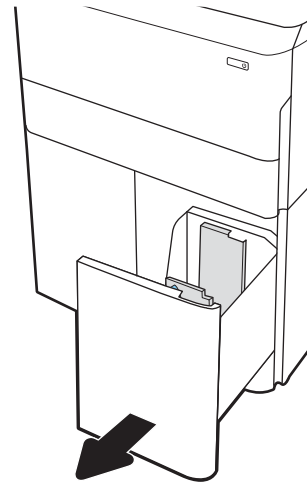
Einführung

⚠ ACHTUNG: Ziehen Sie jeweils nur ein Papierfach heraus. Benutzen Sie das Papierfach nicht als Stufe. Achten Sie darauf, dass Sie Ihre Hände beim Schließen der Papierfächer nicht einklemmen. Wenn Sie den Drucker bewegen, müssen alle Fächer geschlossen sein.

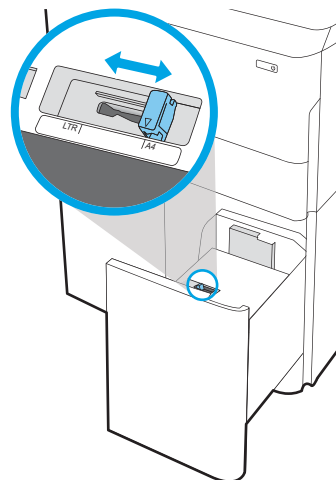
Die folgenden Informationen beschreiben das Einlegen von Papier in das Zufuhrfach mit hoher Kapazität, das als Zubehör für alle Modelle erhältlich ist. Die beiden Fächer haben ein Fassungsvermögen von bis zu 4.000 Blatt Papier mit 75 g/m².

1. Öffnen Sie das Fach.

HINWEIS: Öffnen Sie dieses Fach nicht, wenn es verwendet wird.



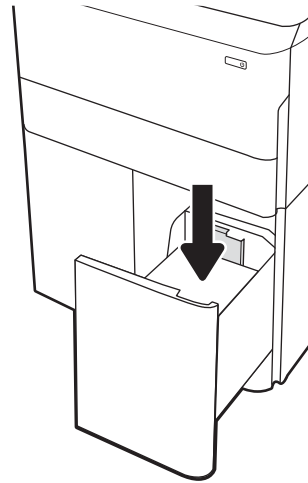
2. Passen Sie die Papierführung an die korrekte Stellung für das Papier an.



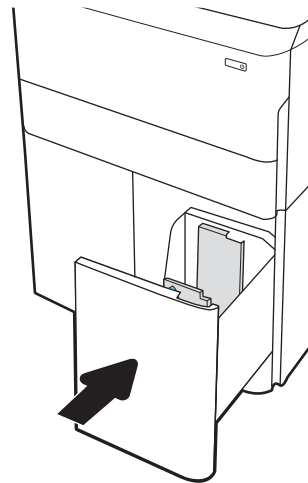
3. Legen Sie Papier in das Fach ein. Überprüfen Sie das Papier, um sicherzustellen, dass die Führungen das Papier leicht berühren, ohne es zu biegen.

HINWEIS: Um Papierstaus zu vermeiden, legen Sie nicht zu viel Papier in das Fach ein. Vergewissern Sie sich, dass sich die Oberkante des Stapels unterhalb der Markierungen befindet.

HINWEIS: Wenn das Fach nicht ordnungsgemäß ausgerichtet ist, wird während des Druckvorgangs eventuell eine Fehlermeldung angezeigt oder es tritt ein Papierstau auf.



4. Schließen Sie das Fach.



5. Die Meldung zur Fachkonfiguration wird auf dem Druckerbedienfeld angezeigt.
6. Wählen Sie die Schaltfläche **OK** aus, um die erkannten Spezifikationen (Format und Sorte) zu akzeptieren, oder wählen Sie **Ändern** aus, um ein anderes Papierformat bzw. eine andere Papiersorte auszuwählen.

HCI-Papierausrichtung

Tabelle 2-3 HCI-Papierausrichtung

Papiertyp	Bildausrichtung	Duplexmodus	Papierformat	So legen Sie Papier ein
Briefkopfpapier oder Vordrucke	Hochformat	Einseitiger Druck	A4, Letter	Druckseite unten Oberkante an der Rückseite des Fachs
		Automatischer, beidseitiger Druck oder Drucken mit aktiviertem alternativem Briefkopfmodus	A4, Letter	Druckseite oben Oberkante an der Rückseite des Fachs
	Querformat	Einseitiger Druck	A4, Letter	Druckseite unten Oberkante in Richtung der linken Seite des Fachs

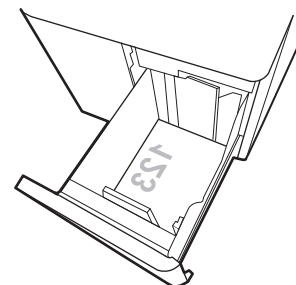
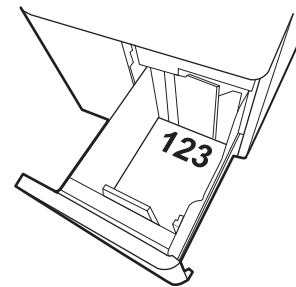
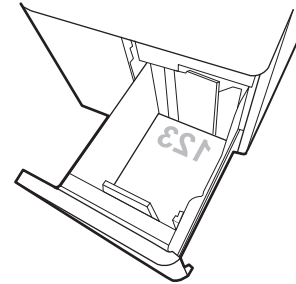
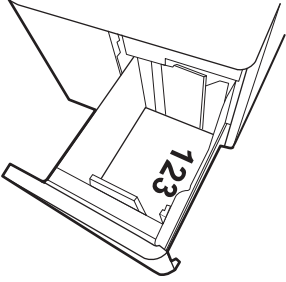
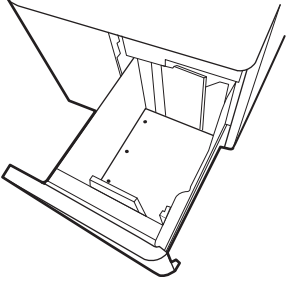
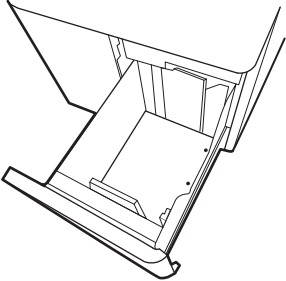


Table 2-3 HCI-Papierausrichtung (Fortsetzung)

Papiertyp	Bildausrichtung	Duplexmodus	Papierformat	So legen Sie Papier ein
		Automatischer, beidseitiger Druck oder Drucken mit aktiviertem alternativem Briefkopfmodus	A4, Letter	Druckseite oben Oberkante in Richtung der rechten Seite des Fachs 
Gelocht	Querformat	Einseitiger Druck	A4, Letter	Druckseite unten Lochung an der linken Seite des Fachs 
		Automatischer, beidseitiger Druck oder Drucken mit aktiviertem alternativem Briefkopfmodus	A4, Letter	Druckseite oben Lochungen an der rechten Seite des Fachs, mit der Oberkante des Formulars an der rechten Seite 

Verwenden des alternativen Briefkopfmodus

Mit der Funktion [Alternativer Briefkopfmodus](#) können Sie Briefkopf- oder vorgedrucktes Papier für alle Druckaufträge auf dieselbe Weise in das Fach einlegen, unabhängig davon, ob Sie das Papier einseitig oder beidseitig bedrucken möchten. Wenn Sie diesen Modus verwenden, legen Sie das Papier genauso wie bei automatischem Duplexdruck in das Gerät ein.

Sie aktivieren diese Funktion über die Bedienfeldmenüs des Druckers.

Aktivieren des alternativen Briefkopfmodus über die Bedienfeldmenüs des Druckers

1. Tippen Sie auf dem Startbildschirm auf dem Bedienfeld des Druckers auf das Menü [Einstellungen](#).
2. Öffnen Sie die folgenden Menüs:
 - [Kopieren/Drucken](#) oder [Drucken](#)
 - [Fächer verwalten](#)
 - [Alternativer Briefkopfmodus](#)
3. Wählen Sie [On](#) (Ein).

Einlegen und Drucken von Umschlägen

Einführung


Die folgenden Informationen beschreiben das Einlegen und Drucken von Umschlägen. Verwenden Sie zum Drucken von Umschlägen nur Fach 1. Fach 1 fasst bis zu 14 Umschläge, je nach Umschlagdesign und Umgebungsbedingungen.

Führen Sie zum Bedrucken von Umschlägen über die manuelle Zufuhroption die folgenden Schritte aus, um die korrekten Einstellungen im Druckertreiber auszuwählen, und legen Sie dann die Umschläge in das Fach ein, nachdem der Druckauftrag an den Drucker gesendet wurde.

Bedrucken von Briefumschlägen

1. Wählen Sie im Softwareprogramm die Option **Drucken** aus.
2. Wählen Sie den Drucker aus der Liste der Drucker aus, und klicken oder tippen Sie anschließend auf die Schaltfläche **Eigenschaften** oder **Einstellungen**, um den Druckertreiber zu öffnen.

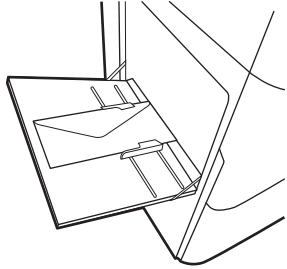
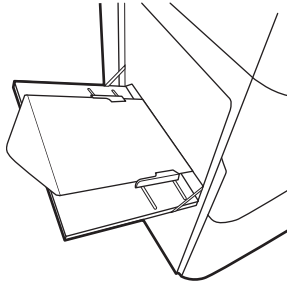
 **HINWEIS:** Der Name der Schaltfläche variiert für verschiedene Softwareprogramme.

 **HINWEIS:** Wenn Sie auf diese Druckfunktionen über eine Windows 8- oder 8.1-Startbildschirmmanwendung zugreifen möchten, wählen Sie **Geräte** und **Drucken** aus. Wählen Sie dann den Drucker aus. Wählen Sie für Windows 10 **Drucken** aus. Dies kann je nach Anwendung unterschiedlich sein. Bei Windows 8, 8.1 und 10 unterscheiden sich die Anwendungen in Layout und Funktionen von den nachfolgend beschriebenen Desktop-Anwendungen. Wenn **Weitere Einstellungen** ausgewählt ist, lädt die Anwendung HP AiO Printer Remote für den Treiber HP PCL-6 V4 zusätzliche Treiberfunktionen herunter.

3. Klicken oder tippen Sie auf die Registerkarte **Papier/Qualität**.
4. Wählen Sie in der Dropdown-Liste **Papierformat** das richtige Format für die Umschläge aus.
5. Wählen Sie in der Dropdown-Liste **Papiertyp** die Option **Umschlag** aus.
6. Wählen Sie in der Dropdown-Liste **Papierquelle** die Option **Manuelle Zufuhr** aus.
7. Klicken Sie auf die Schaltfläche **OK**, um das Dialogfeld **Dokumenteigenschaften** zu schließen.
8. Klicken Sie im Dialogfeld **Drucken** auf **OK**, um den Druckauftrag zu drucken.

Umschlagausrichtung

 **HINWEIS:** Der Drucker unterstützt keinen Duplex-Druck auf Umschlägen.

Fach	Umschlagformat	Vorgehensweise zum Einlegen
Fach 1	Umschlag Nr. 9, Umschlag Nr. 10, Monarch-Umschlag, Umschlag DL, Umschlag B5, Umschlag C5 (Wallet), Umschlag C6	<p>Druckseite unten</p> <p>Oberkante in Richtung der Rückseite des Druckers</p>
		
	Umschlag B5, Japan. Briefumschlag Chou Nr. 3, Umschlag C5 (Pocket)	<p>Druckseite unten</p> <p>Unterkante zeigt zum Drucker, obere Klappe geöffnet</p>
		

Einlegen und Drucken von Etiketten

Einführung

Die folgenden Informationen beschreiben das Einlegen und Drucken von Etiketten.

Um Etiketten mit der manuellen Zufuhroption zu drucken, führen Sie bitte zur Auswahl der korrekten Einstellungen im Druckertreiber die folgenden Schritte aus. Legen Sie anschließend die Etiketten in das Fach, nachdem Sie den Druckjob an den Drucker gesendet haben. Wenn Sie die manuelle Papierzufuhr verwenden, wartet der Drucker mit dem Drucken des Auftrags, bis er erkennt, dass das Fach geöffnet wurde.

Manuelle Zufuhr von Etiketten

1. Wählen Sie im Softwareprogramm die Option **Drucken** aus.
2. Wählen Sie den Drucker aus der Druckerliste aus, und klicken oder tippen Sie anschließend auf die Schaltfläche **Eigenschaften** oder **Einstellungen**, um den Druckertreiber zu öffnen.



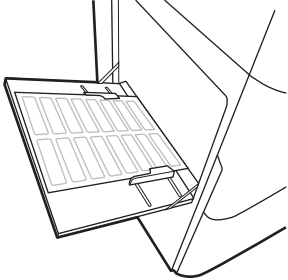
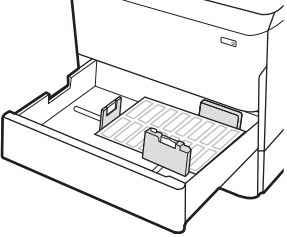
HINWEIS: Der Name der Schaltfläche variiert für verschiedene Softwareprogramme.



HINWEIS: Wenn Sie auf diese Druckfunktionen über eine Windows 8- oder 8.1-Startbildschirmmanwendung zugreifen möchten, wählen Sie **Geräte** und **Drucken** aus. Wählen Sie dann den Drucker aus. Wählen Sie für Windows 10 **Drucken** aus. Dies kann je nach Anwendung unterschiedlich sein. Bei Windows 8, 8.1 und 10 unterscheiden sich die Anwendungen in Layout und Funktionen von den nachfolgend beschriebenen Desktop-Anwendungen. Wenn **Weitere Einstellungen** ausgewählt ist, lädt die Anwendung HP AiO Printer Remote für den Treiber HP PCL-6 V4 zusätzliche Treiberfunktionen herunter.

3. Klicken Sie auf die Registerkarte **Papier/Qualität**.
4. Wählen Sie in der Dropdown-Liste **Papierformat** das richtige Format für die Etikettenbögen aus.
5. Wählen Sie in der Dropdown-Liste **Papiertyp** die Option **Etiketten** aus.
6. Wählen Sie in der Dropdown-Liste **Papierquelle** die Option **Manuelle Zufuhr** aus.
7. Klicken Sie auf die Schaltfläche **OK**, um das Dialogfeld **Dokumenteigenschaften** zu schließen.
8. Klicken Sie im Dialogfeld **Drucken** auf die Schaltfläche **Drucken**, um den Job zu drucken.

Ausrichtung des Etikettenbogens

Fach	Vorgehensweise zum Einlegen von Etiketten
Fach 1	<p data-bbox="454 289 603 317">Druckseite unten</p> <p data-bbox="454 338 727 365">Untere Kante zeigt zum Drucker</p> 
550-Blatt-Fächer	<p data-bbox="454 703 603 730">Druckseite unten</p> <p data-bbox="454 751 868 779">Oberkante in Richtung der linken Seite des Fachs</p> 

Konfigurieren des Heftvorgangs mit dem inneren Finisher (nur Modelle E77650dns, E77650zs und E77660zs)

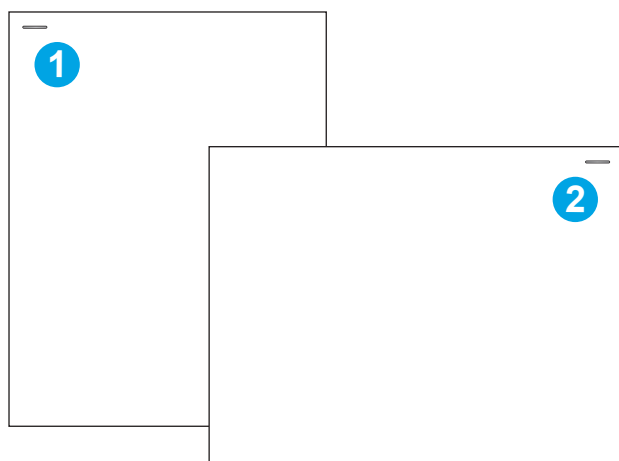
Die folgenden Informationen beschreiben das Einlegen von Heftklammern und Konfigurieren der Zubehöroptionen für den Hefter.

Der Hefter kann Dokumente oben links oder oben rechts heften und bis zu 250 Blatt Papier in dem Finisher stapeln.

- [Konfigurieren der Standardheftposition](#)
- [Konfigurieren des Betriebsmodus](#)

Konfigurieren der Standardheftposition

1. Wischen Sie auf dem Bedienfeld des Druckers auf dem Startbildschirm, bis das Menü [Einstellungen](#) angezeigt wird. Wählen Sie das Symbol [Einstellungen](#) aus, um das Menü zu öffnen.
2. Öffnen Sie die folgenden Menüs:
 - [Kopieren/Drucken](#)
 - [Standarddruckoptionen](#)
 - [Heften](#)
3. Wählen Sie eine Heftposition aus der Liste der Optionen aus. Die folgenden Optionen sind verfügbar:
 - [Keine](#): Keine Heftklammern
 - [Oben links oder rechts](#): Wenn das Dokument in Hochformat vorliegt, befindet sich die Heftklammer in der linken oberen Ecke des Papiers. Wenn das Dokument in Querformat vorliegt, befindet sich die Heftklammer in der rechten oberen Ecke der langen Seite des Papiers.
 - [Oben links](#): Die Heftklammer befindet sich in der linken oberen Ecke der kurzen Seite des Papiers.
 - [Oben rechts](#): Die Heftklammer befindet sich in der rechten oberen Ecke der langen Seite des Papiers.



1 Obere linke Ecke der kurzen Seite des Papiers

2 Obere rechte Ecke der langen Seite des Papiers

Konfigurieren des Betriebsmodus

Mit diesem Verfahren können Sie konfigurieren, wie der Drucker Jobs in die Ausgabefächer sortiert.

1. Wischen Sie auf dem Bedienfeld des Druckers auf dem Startbildschirm, bis das Menü **Einstellungen** angezeigt wird. Wählen Sie das Symbol **Einstellungen** aus, um das Menü zu öffnen.
2. Öffnen Sie die folgenden Menüs:
 - **Hefter/Stapler verwalten**
 - **Ausgabe-Versatz**
3. Wählen Sie entweder **Ein** oder **Aus** aus. Wenn für **Ausgabe-Versatz** die Einstellung **Ein** ausgewählt ist, werden Druck- oder Kopierjobs durch Versetzen auf die jeweils andere Seite getrennt. Durch den Versatz ist es einfacher, mehrere nacheinander gedruckte oder kopierte Jobs zu trennen.

Um die HP Druckertreiber für den ausgewählten Betriebsmodus zu konfigurieren, führen Sie die folgenden Schritte aus:

 **HINWEIS:** Beim Ändern des Betriebsmodus wird der Drucker neu gestartet.


Unter Windows XP, Windows Vista und Windows Server 2008 (jeweils 32-Bit-Versionen) unterstützen HP PCL-6-Treiber keine Ausgabegeräte.

Windows® 7

1. Stellen Sie sicher, dass der Drucker eingeschaltet ist. Überprüfen Sie außerdem, ob das Gerät mit dem Computer oder einem Netzwerk verbunden ist.
2. Öffnen Sie das Start-Menü von Windows®, und klicken Sie dann auf **Geräte und Drucker**.
3. Klicken Sie mit der rechten Maustaste auf den Namen des Druckers und dann auf **Druckereigenschaften**.
4. Klicken Sie auf die Registerkarte **Geräteeinstellungen**.
5. Wählen Sie **Jetzt aktualisieren**. Oder wählen Sie im Dropdown-Menü neben **Automatische Konfiguration** die Option **Jetzt aktualisieren**.

Windows® 8.0, 8.1 und 10

1. Klicken Sie mit der rechten Maustaste in die untere linke Ecke des Bildschirms.
2. Wählen Sie **Systemsteuerung**. Wählen Sie unter **Hardware und Sound** die Option **Geräte und Drucker anzeigen** aus.
3. Klicken Sie mit der rechten Maustaste auf den Namen des Druckers und dann auf **Druckereigenschaften**.
4. Klicken Sie auf die Registerkarte **Geräteeinstellungen**.
5. Wählen Sie **Jetzt aktualisieren**. Oder wählen Sie im Dropdown-Menü neben **Automatische Konfiguration** die Option **Jetzt aktualisieren**.

 **HINWEIS:** Neuere HP PCL-6 V4-Treiber unterstützen **Jetzt aktualisieren** nicht. Beenden und starten Sie den Drucker-Spooler für diese Treiber neu. Klicken Sie auf die Schaltfläche **Start** (oder öffnen Sie ein Suchfeld), geben Sie "services.msc" in das Suchfeld ein und drücken Sie die **Eingabetaste**. Klicken Sie in der Liste der Dienste mit der rechten Maustaste auf **Druckwarteschlange** und wählen Sie **Stoppen** aus. Klicken Sie anschließend mit der rechten Maustaste und wählen Sie **Starten** aus. Oder fahren Sie den Computer herunter und starten Sie ihn neu.

macOS

- ▲ Der Betriebsmodus wird zum Zeitpunkt des Druckens konfiguriert.

3 Verbrauchsmaterial, Zubehör und Teile

Siehe auch

- [Bestellen von Verbrauchsmaterial, Zubehör und Teilen](#)
- [Austauschen der Patronen](#)
- [Betriebsstoffbehälter ersetzen](#)
- [Austauschen des Heftklammernmagazins im inneren Finisher \(nur Modelle E77650dns, E77650zs, E77660dns, E77660zs, E77660zts, P77940dns, P77950dns und P77960dns\)](#)
- [Austauschen des Heftklammernmagazins im Stand-Finisher \(nur Geräte E77650z+, E77660z+, P77940dn+, P77950dn+ und P77960dn+\)](#)

Die folgenden Informationen sind zum Zeitpunkt der Veröffentlichung richtig.

Videos zur Unterstützung finden Sie unter www.hp.com/videos/PageWide.

Aktuelle Informationen finden Sie unter www.hp.com/support/pwcolormfpE77650 oder www.hp.com/support/pwcolormfpE77660 oder www.hp.com/support/pwcolorP77940mfp oder www.hp.com/support/pwcolorP77950mfp oder www.hp.com/support/pwcolorP77960mfp oder www.hp.com/support/pwcolorP77440mfp.

Die HP Kompletthilfe für den Drucker beinhaltet die folgenden Informationen:


- Installieren und Konfigurieren
- Lernen und Verwenden
- Lösen von Problemen
- Herunterladen von Software- und Firmware-Aktualisierungen
- Beitritt zu Support-Foren
- Suchen nach Garantie- und Zulassungsinformationen

Bestellen von Verbrauchsmaterial, Zubehör und Teilen

Bestellen

Bestellen von Verbrauchsmaterial und Papier	www.hp.com/go/suresupply
Bestellen von HP Originalteilen oder -zubehör	www.hp.com/buy/parts
Bestellen über Kundendienst- oder Serviceanbieter	Wenden Sie sich an einen von HP autorisierten Kundendienst- oder Serviceanbieter.
Bestellen über den integrierten HP Webserver (EWS)	Geben Sie in einem unterstützten Webbrowser auf Ihrem Computer im Feld für die Adresse/URL die IP-Adresse oder den Hostnamen des Druckers ein, um auf den Webserver zuzugreifen. Der integrierte Webserver (Embedded Web Server, EWS) enthält einen Link zur HP SureSupply-Website, auf der Optionen zum Kauf von HP Originalverbrauchsmaterial bereitgestellt werden.

Verbrauchsmaterial und Zubehör

 **HINWEIS:** Unter www.hp.com/support/pwcolormfpE77650 oder www.hp.com/support/pwcolormfpE77660 oder www.hp.com/support/pwcolorP77940mfp oder www.hp.com/support/pwcolorP77950mfp oder www.hp.com/support/pwcolorP77960mfp oder www.hp.com/support/pwcolorP77440mfp können Sie eine vollständige Liste des für den Drucker verfügbaren Zubehörs anzeigen.

Komponente	Beschreibung	Bestellnummer
Zubehör		
DIMM-Modul mit 1 GB DDR3	Speicher-Upgrade-Kit	E5K48-67902
HP PageWide 550-Blatt-Papierfach	Optionales Zufuhrfach	A7W99A
HP PageWide 550-Blatt-Papierfach und Ständer	Optionales Zufuhrfach und Unterstellschrank	W1B50A
HP Page Wide 3x550-Blatt-Papierfach und Ständer	Optionale Zufuhrfächer und Ständer	W1B51A
HP Page Wide 4000-Blatt-HCI-Papierfach und Ständer	Optionale Zufuhr für hohe Kapazität mit Ständer	W1B52A
HP Fremdschnittstellen-Verkabelung	Optionaler Anschluss zum Anschließen von Drittanbietergeräten	B5L31-67902
Zwei interne USB-Ports für Lösungen, AA-Karte	Optionale USB-Anschlüsse zum Anschließen von Drittanbietergeräten	B5L28-67902
Sicheres HP Hochleistungs-Festplattenlaufwerk (FiPS)	Secure Hard Drive	B5L29-67903
HP Jetdirect Wireless Print Server mit NFC	Wireless-Zubehör zum Drucken per Knopfdruck von mobilen Geräten	J8031-61001
HP Jetdirect Wireless Print Server (USB)	Zubehör für drahtlosen USB-Druckserver	J8030-61001

Zur Wartung gedachtes/Langlebiges Verbrauchsmaterial (LLC)

Wartungs-/LLC-Kit	Bestellnummer	Geschätzte Lebensdauer ¹
HP PageWide ADF-Wartungskit (Modelle E77650 und E77660)	J8J95A	150.000 Seiten
HP PageWide ADF-Wartungskit (Modelle P77440, P77940, P77950 und P77960)	COM44A	50.000 Seiten
HP PageWide-Betriebsstoffbehälter	W1B44A	150.000 Seiten
HP PageWide-Druckkopfwischer-Kit	W1B43A	150.000 Seiten
HP PageWide-Walzenkit	W1B45A	150.000 Seiten
HP Heftklammernmagazin-Kit, innerer Finisher	J8J96A	5.000 Heftklammern
HP Heftklammernmagazin-Kit, Stand-Finisher	Y1G14A	5.000 Heftklammern

¹ Lebensdauerspezifikationen für zur Wartung gedachte/Langlebige Verbrauchsmaterialien (LLC) von HP basieren auf den LLC-Lebensdauertestbedingungen, die unten aufgeführt sind. Die tatsächliche individuelle Lebensdauer bei normaler Verwendung hängt von der Nutzung, der Umgebung, dem Papier und anderen Faktoren ab. Die geschätzt Lebensdauer entspricht keiner stillschweigenden Garantie.

Die LLC-Lebensdauertestbedingungen

- Druckabdeckung: 5 % gleichmäßig über die Seite verteilt
- Umgebung: 17 bis 25 °C ; 30 bis 70 % relative Luftfeuchtigkeit (RH)
- Medienformat: Letter/A4
- Mediengewicht: 75 g/m² glatte Medien
- Auftragsgröße: 4 Seiten
- Einzug über die kurze Seite (A3) (d. h. Medien im Legal-Format)

Faktoren, die die Lebensdauer von den oben genannten Bedingungen reduzieren können:

- Medien, die schmaler als Letter/A4-Breiten sind (Einzug der kurzen Seite bedeutet mehr Aktivität des Mechanismus pro Seite)
- Papier, das schwerer als 75 g/m² ist (schwerere Medien erzeugen eine höhere Belastung für die Druckerkomponenten)
- Druckaufträge, die kleiner als 4 Bilder sind (kleinere Aufträge bedeuten mehr Aktivität des Mechanismus pro Seite)

Teile zur Selbstreparatur durch den Kunden (CSR-Teile)

Folgende Teile sind für diesen Drucker verfügbar.

- Bauteile, die in der Spalte „Austausch durch Kunden“ durch den Eintrag **Obligatorisch** ausgewiesen sind, müssen vom Kunden selbst installiert werden – es sei denn, der Kunde bezahlt Servicemitarbeiter von HP

für die Ausführung der Reparatur. Für diese Bauteile wird unter der HP Produktgewährleistung kein vor Ort- oder Return-to-Depot-Support angeboten.

- Bauteile, die in der Spalte „Austausch durch Kunden“ den Eintrag **Optional** aufweisen, können innerhalb des Produktgewährleistungszeitraums auf Anforderung des Kunden und ohne zusätzliche Kosten durch Servicemitarbeiter von HP installiert werden.

Komponente	Beschreibung	Austausch durch Kunden	Bestellnummer
Betriebsstoffbehälter-Kit	Ersatz-Betriebsstoffbehälter	Obligatorisch	A7W93-67081
Druckkopfwischer-Kit	Ersatz-Druckkopfwischer	Obligatorisch	A7W93-67080
Walzenkit für Fächer 2 bis 5	Ersatzwalzen für Fächer 2 bis 5	Obligatorisch	A7W93-67082
Walzenkit für Fach 1	Ersatzwalzen für Fach 1	Optional	A7W93-67039
Automatischer Vorlageneinzug, Walzenaustausch-Kit (Modelle E77650 und E77660)	Zufuhersatzwalzen für den Vorlageneinzug	Obligatorisch	5851-7202
Automatischer Vorlageneinzug, Walzenaustausch-Kit (Modelle P77440, P77940, P77950 und P77960)	Zufuhersatzwalzen für den Vorlageneinzug	Obligatorisch	A7W93-67083
Heftklammernmagazin-Kit	Ersatz-Heftklammermagazin	Obligatorisch	J7Z09-67933
Einheiten-Kit für Fächer 2 - 5	Ersatzfach 2 - 5	Obligatorisch	A7X02-67006
Linkes Tandemfach	Austauschfach links (Fach 2) für Tandemfacheinzug	Obligatorisch	A7W93-67067
Rechts Tandemfach	Austauschfach rechts (Fach 3) für Tandemfacheinzug	Obligatorisch	A7W93-67068
Linkes HCI-Fach	Linkes Ersatzfach für HCI	Obligatorisch	A7W97-67008
Rechtes HCI-Fach	Rechtes Ersatzfach für HCI	Obligatorisch	A7W97-67012
Optionale 550 Blatt-Tischmodellzufuhr	Ersatz-Zufuhrfach 3	Obligatorisch	A7W99-67001
1 x 550-Blatt-Papierzufuhr mit Ständer	Ersatz-Zufuhrfach 3 mit Ständer	Obligatorisch	W1B50-67001
1 x 550-Blatt-Zufuhrlagerfach	Ersatz für 1 x 550-Blatt-Zufuhrlagerfach	Obligatorisch	A7W95-67024
3 x 500-Blatt-Papierzufuhr mit Ständer	3 x 500-Blatt-Ersatzpapierzufuhr mit Ständer	Obligatorisch	W1B51-67001
HP Page Wide 4000-Blatt-HCI-Papierfach und Ständer	Optionale Zufuhr für hohe Kapazität mit Ständer	Obligatorisch	W1B52-67001
Sicheres HP Hochleistungs-Festplattenlaufwerk (FiPS)	Ersatz-Secure Hard Drive	Obligatorisch	B5L29-67903
320 GB HDD-Kit (Modelle E77650 und E77660)	Ersatzfestplatte	Obligatorisch	5851-6712
16 GB eMMC-Modul von HP (Modelle P77440, P77940, P77950 und P77960)	Ersatzspeichermodule	Obligatorisch	Y3Z60-67906

Komponente	Beschreibung	Austausch durch Kunden	Bestellnummer
Weißer Rückseite des Scanners (Modelle E77650 und E77660)	Weißer Ersatzabdeckung für den Scanner	Obligatorisch	J7Z09-67926
Weißer Rückseite des Scanners (Modelle P77440, P77940, P77950 und P77960)	Weißer Ersatzabdeckung für den Scanner	Obligatorisch	A7W93-67007
Halteklammern	Ersatz-Halteklammern, die sich hinter der weißen Rückseite des Scanners befinden	Obligatorisch	J7Z09-67927
Bedienfeldeinheit-Kit	Ersatz-Touchscreen-Bedienfeld	Obligatorisch	J7Z09-67928
HIP 2-Abdeckung	Ersatz-HIP 2-Abdeckung	Obligatorisch	J7Z09-67901
USB-Abdeckung, mittleres Bedienfeld (nur Modelle mit innerem Finisher)	Ersatz-USB-Abdeckung für einfachen Zugang	Obligatorisch	J7Z09-67902
USB-Abdeckung, linkes Bedienfeld	Ersatz-USB-Abdeckung für einfachen Zugang	Obligatorisch	J7Z09-67903
Tastaturschablonenkit Französisch, Italienisch, Russisch, Deutsch, Spanisch, Ukrainisch	Ersatz tastaturschablone (Flow-Modelle)	Obligatorisch	5851-6019
Tastaturschablonenkit Französisch (Kanada), Spanisch (Lateinamerika), Spanisch (USA)	Ersatz tastaturschablone (Flow-Modelle)	Obligatorisch	5851-6020
Tastaturschablonenkit Französisch (Schweiz), Deutsch (Schweiz), Dänisch	Ersatz tastaturschablone (Flow-Modelle)	Obligatorisch	5851-6021
Tastaturschablonenkit Chinesisch (vereinfacht), Chinesisch (traditionell)	Ersatz tastaturschablone (Flow-Modelle)	Obligatorisch	5851-6022
Tastaturschablonenkit Spanisch, Portugiesisch	Ersatz tastaturschablone (Flow-Modelle)	Obligatorisch	5851-6023
Tastaturschablonenkit Japanisch (Katakana und Hiragana)	Ersatz tastaturschablone (Flow-Modelle)	Obligatorisch	5851-6024
Tastaturschablone Chinesisch	Ersatz tastaturschablone (Flow-Modelle)	Obligatorisch	A7W12-67901
Tastaturschablone Schweden	Ersatz tastaturschablone (Flow-Modelle)	Obligatorisch	A7W14-67901
HP Jetdirect 2900nw-Druckserver	Ersatzzubehör für drahtlosen USB-Druckserver	Obligatorisch	J8031-61001
HP Jetdirect 3000w NFC/Wireless-Zubehör	Wireless Direct Print-Ersatzzubehör für Drucken per Knopfdruck von mobilen Geräten	Obligatorisch	J8030-61001
144-poliges SODIMM mit 1 GB DDR3x32 und 800 MHz von HP	DIMM-Ersatzmodul	Obligatorisch	E5K48-67902
Analoges HP LaserJet MFP-Faxzubehör 500	Ersatz-Faxkarte	Obligatorisch	B5L53-67901

Komponente	Beschreibung	Austausch durch Kunden	Bestellnummer
HP Fremdschnittstellen-Verkabelung	Ersatz für HP Fremdschnittstellen-Verkabelung	Obligatorisch	B5L31-67902
Zwei interne USB-Ports für Lösungen, AA-Karte	Optionale USB-Anschlüsse zum Anschließen von Drittanbietergeräten	Obligatorisch	B5L28-67902
Zugangsabdeckung des Formatierers	Ersatzabdeckung für den Formatierer	Obligatorisch	J7Z09-67935
Formatiererabdeckung, Zugriffssperre	Verriegelungsabdeckung	Obligatorisch	J7Z09-67936
Abdeckung Formatierergehäuse	Abdeckung Formatierergehäuse	Obligatorisch	J7Z09-67937
Dashboard-Abdeckung für das mittlere Bedienfeld (nur Modelle mit internem Finisher)	Ersatz für Bedienfeld-Dashboard-Abdeckung mit mittlerem Bedienfeld	Obligatorisch	J7Z09-67904
Dashboard-Abdeckung für linkes Bedienfeld, 8 Zoll	Ersatz für Bedienfeld-Dashboard-Abdeckung mit linkem Bedienfeld	Obligatorisch	J7Z09-67905
Dashboard-Abdeckung für linkes Bedienfeld, 4,3 Zoll	Ersatz für Bedienfeld-Dashboard-Abdeckung mit linkem Bedienfeld	Obligatorisch	Y3Z60-67908
(Modell P77440)			

Austauschen der Patronen

- [Einführung](#)
- [Informationen zu den Druckpatronen](#)
- [Entfernen und Ersetzen von Tonerpatronen](#)

Einführung

Im Folgenden finden Sie nähere Informationen zu den Patronen für den Drucker sowie Anweisungen für den Austausch.

Informationen zu den Druckpatronen

Dieser Drucker zeigt an, wenn der Füllstand der Patrone niedrig oder sehr niedrig ist oder wenn die Patrone leer ist.

Der Drucker verwendet vier verschiedene Farben. Jede dieser Farben befindet sich in einer separaten Patrone: Gelb (Y, Yellow), Zyan (C, Cyan), Magenta (M) und Schwarz (K, Black).

Nehmen Sie die Patrone erst unmittelbar vor dem Gebrauch aus der Verpackung.

⚠ ACHTUNG: Berühren Sie nicht die goldfarbenen Metallkontakte der Patrone, um Schäden an der Patrone zu vermeiden.

Die folgende Abbildung zeigt die Komponenten der Patrone.



1 Metallkontakt. Achten Sie darauf, die goldfarbenen Metallkontakte der Patrone nicht zu berühren. Fingerabdrücke auf den Kontakten können die Patrone beschädigen.

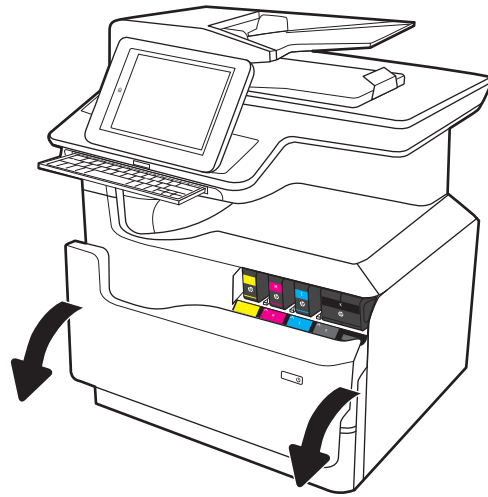
Auf der HP SureSupply-Website unter www.hp.com/go/suresupply können Sie Patronen bestellen und prüfen, ob die Patronen mit dem Drucker kompatibel sind. Blättern Sie auf der Seite nach unten, und überprüfen Sie, ob das richtige Land/die richtige Region ausgewählt ist.

📄 HINWEIS: Patronen für hohe Ergiebigkeit enthalten mehr Tinte als Standardpatronen und ermöglichen somit den Druck von mehr Seiten. Weitere Informationen hierzu finden Sie unter www.hp.com/go/learnaboutsupplies.

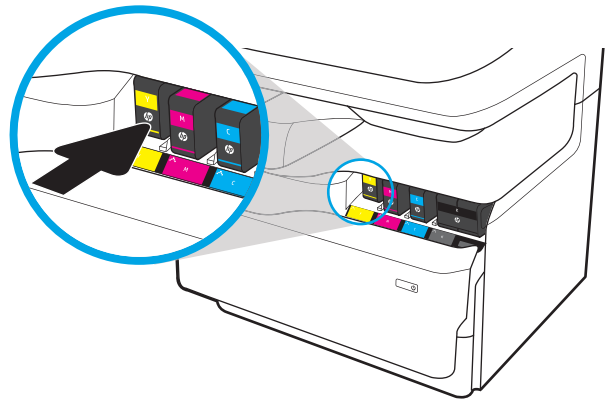
📄 HINWEIS: Informationen zum Recycling von gebrauchten Patronen finden Sie in der Verpackung der neuen Patrone.

Entfernen und Ersetzen von Tonerpatronen

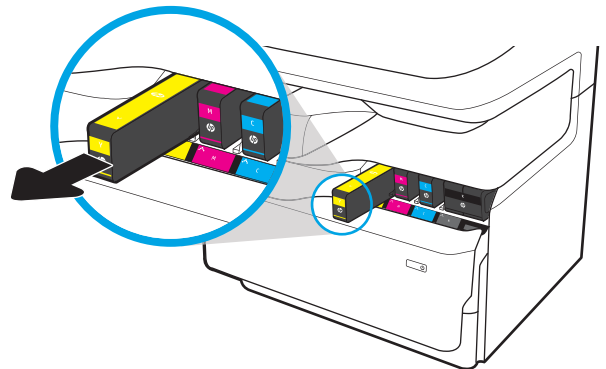
1. Öffnen Sie die Kartuschenklappe.



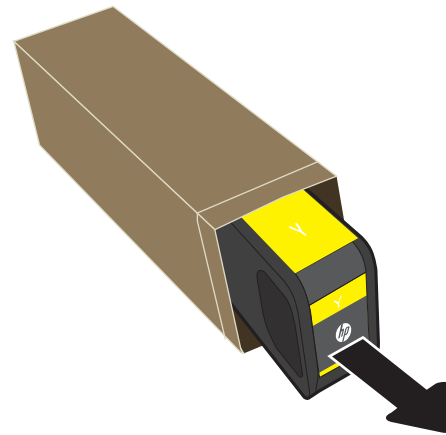
2. Drücken Sie die alte Patrone nach innen, um sie zu entriegeln.



3. Fassen Sie die alte Patrone an der Kante an, und ziehen Sie sie gerade nach vorne heraus.



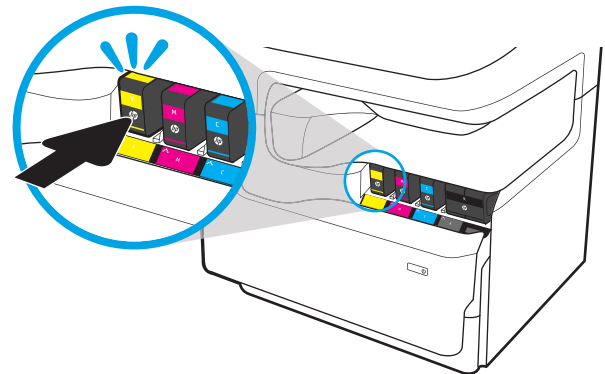
4. Nehmen Sie die neue Patrone aus der Verpackung.



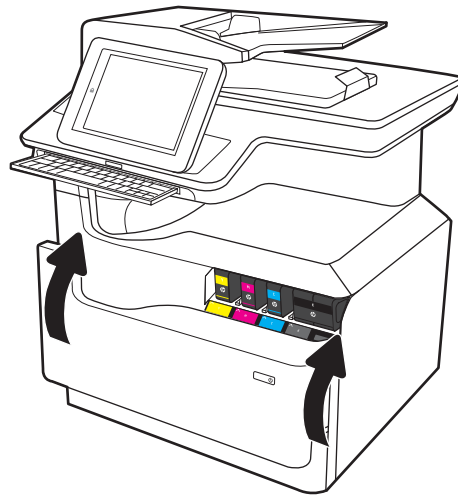
5. Achten Sie darauf, die goldfarbenen Metallkontakte der Patrone nicht zu berühren. Fingerabdrücke auf den Kontakten können die Patrone beschädigen.



6. Setzen Sie die neue Patrone in das Gerät ein. Stellen Sie sicher, dass die Patrone fest in ihrer Position sitzt.



- Schließen Sie die Patronenklappe.



- Geben Sie die gebrauchte Patrone in den Karton, in dem die neue Patrone geliefert wurde. Informationen zum Recycling finden Sie im beigefügten Recyclingleitfaden.

HP unterstützt Sie beim Recycling von Original HP Patronen – einfach und kostenlos dank des Programms HP Planet Partners, das in mehr als 50 Ländern/Regionen weltweit verfügbar ist¹⁾.

Weitere Informationen zum Recycling gebrauchter HP Patronen finden Sie unter www.hp.com/recycle.

¹⁾ Das Programm ist nicht überall verfügbar. Weitere Informationen finden Sie unter www.hp.com/recycle.

Betriebsstoffbehälter ersetzen


- [Einführung](#)
- [Entfernen und Ersetzen des Betriebsstoffbehälters](#)

Einführung

Im Folgenden finden Sie nähere Informationen zum Betriebsstoffbehälter für den Drucker sowie Anweisungen für den Austausch des Betriebsstoffbehälters.

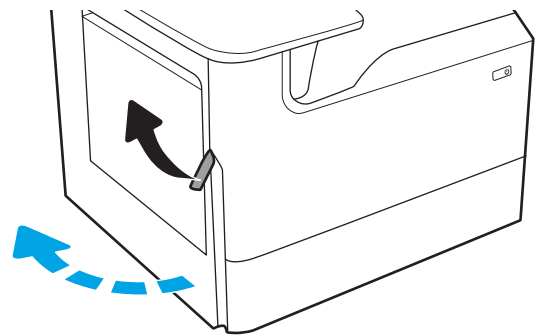
Der Drucker zeigt an, wenn der Betriebsstoffbehälter voll oder fast voll ist. Wenn er voll ist, wird der Druckvorgang so lange unterbrochen, bis der Betriebsstoffbehälter ersetzt wurde.

Neue Betriebsstoffbehälter (Teilenummer W1B44A) können über den HP Parts Store unter www.hp.com/buy/parts bestellt werden.

 **HINWEIS:** Der Betriebsstoffbehälter ist ein Einwegbehälter. Versuchen Sie nicht, den Betriebsstoffbehälter zu leeren und erneut zu verwenden. Dies könnte zur Folge haben, dass Tinte in das Innere des Druckers gelangt, was zu einer verminderten Druckqualität führen kann. Nutzen Sie das HP Planet Partners-Programm, um den gebrauchten Betriebsstoffbehälter zurückzusenden und zu recyceln.

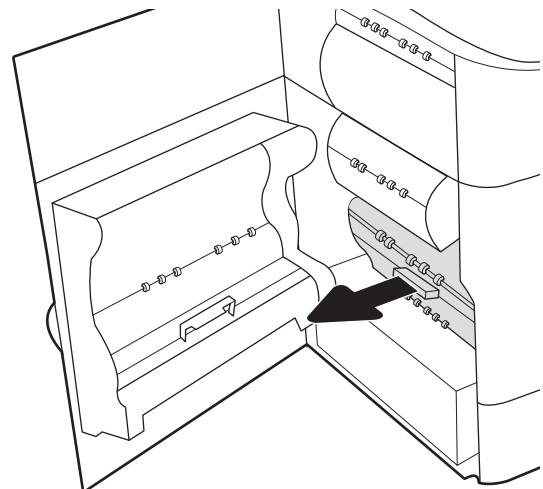
Entfernen und Ersetzen des Betriebsstoffbehälters

1. Öffnen Sie die linke Klappe.

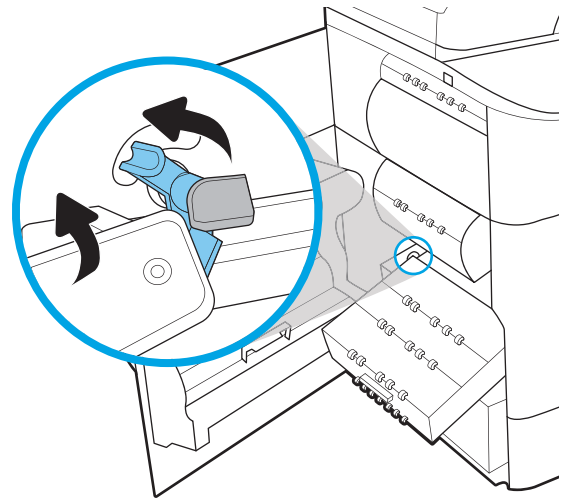


2. Ziehen Sie den Betriebsstoffbehälter aus dem Drucker heraus.

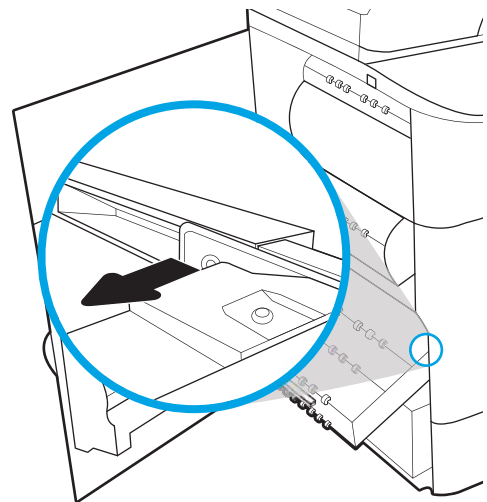
ACHTUNG: Achten Sie beim Herausziehen des Betriebsstoffbehälters darauf, dass Sie die schwarze Walze nicht direkt berühren, damit keine Tinte auf Ihre Haut oder Kleidung gelangt.



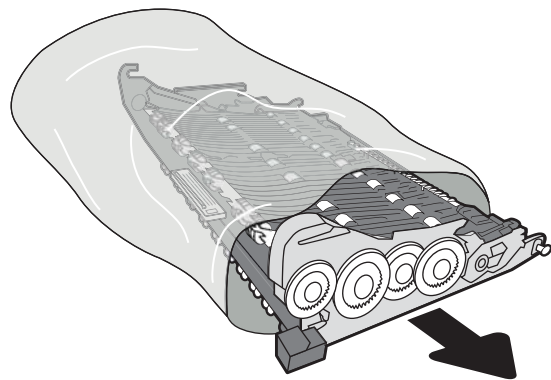
3. Lösen Sie auf der linken Seite des Betriebsstoffbehälters die Lasche, mit der die Einheit an der Ausrichtungsspur befestigt ist, und entfernen Sie dann die linke Seite der Einheit.



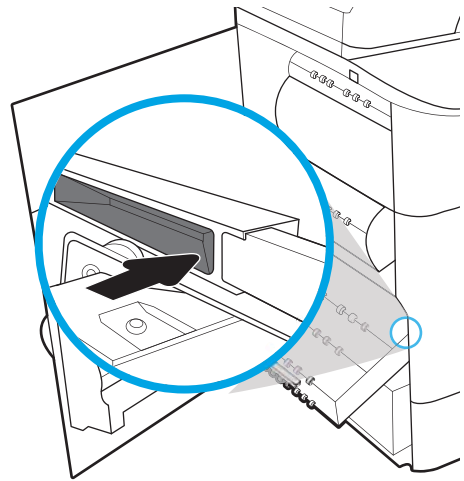
4. Entfernen Sie die rechte Seite aus der Führungsschiene, und entnehmen Sie dann die Einheit aus dem Drucker. Legen Sie die Einheit aufrecht auf einem Stück Papier zur Seite, um Tintenleckse zu vermeiden.



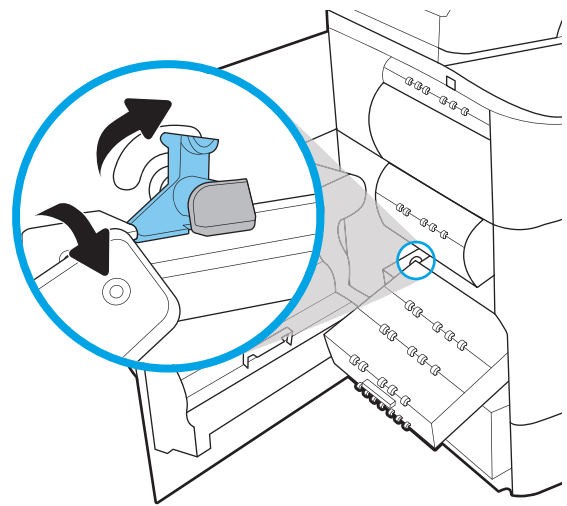
5. Nehmen Sie den neuen Betriebsstoffbehälter aus der Verpackung.



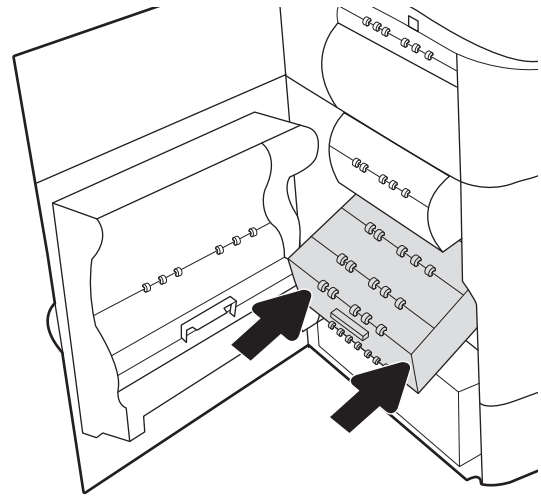
6. Setzen Sie zuerst das rechte Ende des Betriebsstoffbehälters in die Führungsschiene ein.



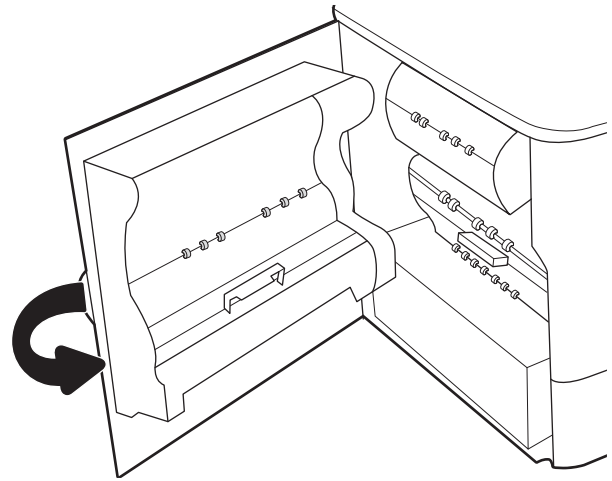
7. Setzen Sie das linke Ende des Betriebsstoffbehälters in die Führungsschiene ein, und verriegeln Sie dann die Laschen, die die Einheit in der Schiene halten.



8. Schieben Sie den Betriebsstoffbehälter in den Drucker.

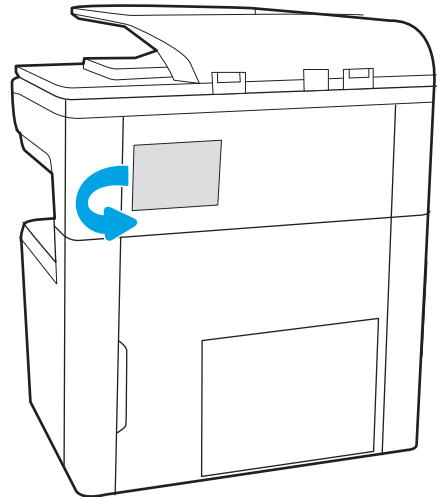


9. Schließen Sie die linke Klappe.

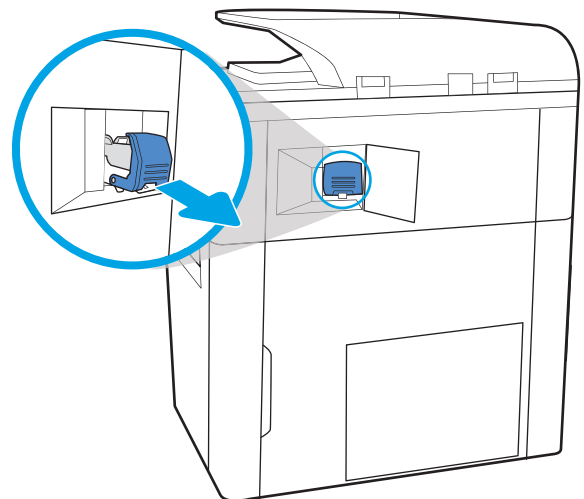


Austauschen des Heftklammermagazins im inneren Finisher (nur Modelle E77650dns, E77650zs, E77660dns, E77660zs, E77660zts, P77940dns, P77950dns und P77960dns)

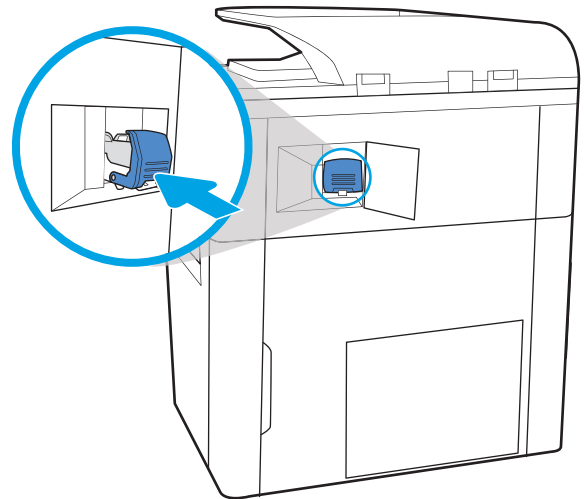
1. Öffnen Sie die Hefterklappe.



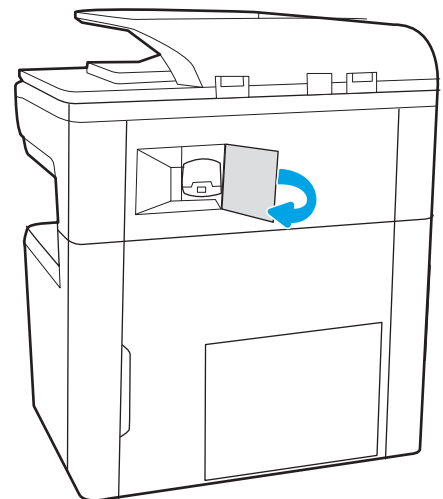
2. Ziehen Sie den farbigen Griff am Heftklammermagazin, und ziehen Sie das Heftklammermagazin gerade heraus.



3. Setzen Sie das neue Heftklammernmagazin in den Hefter ein, und drücken sie den farbigen Griff, bis er einrastet.



4. Schließen Sie die Hefterklappe.

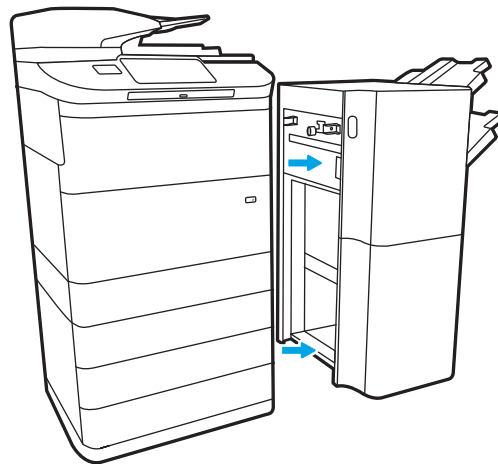


Austauschen des Heftklammermagazins im Stand-Finisher (nur Geräte E77650z+, E77660z+, P77940dn+, P77950dn+ und P77960dn+)

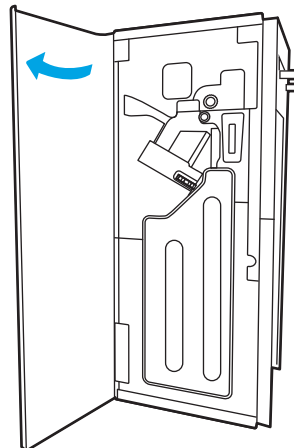
 **HINWEIS:** Entfernen Sie sämtliches Papier aus den Finisher-Ausgabefächern, bevor Sie den Finisher vom Drucker trennen.

1. Drücken Sie die Finisher-Entriegelungstaste und schieben Sie den Finisher vom Drucker weg.

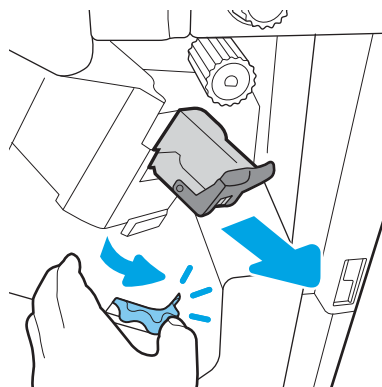
HINWEIS: Achten Sie beim Bewegen des Finishers darauf, dass das Datenkabel nicht abgezogen wird.



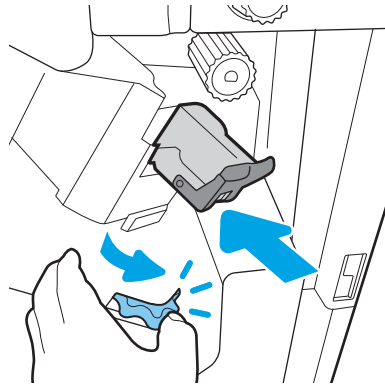
2. Bringen Sie den Finisher in eine Position, in der dessen hintere Zugangsklappe zugänglich ist, und öffnen Sie dann die hintere Klappe.



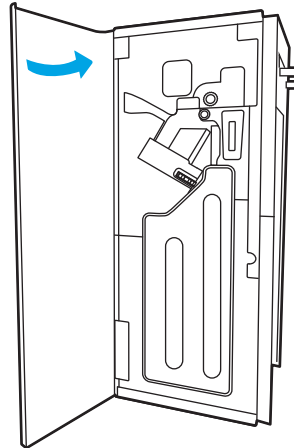
3. Drehen Sie am grünen Rad, damit der Schlitten des Heftklammermagazins so weit wie möglich zu Ihnen herausgeschoben wird. Drücken Sie die Arretierung des Heftklammermagazins nach unten und schieben Sie das Magazin aus dem Finisher heraus.



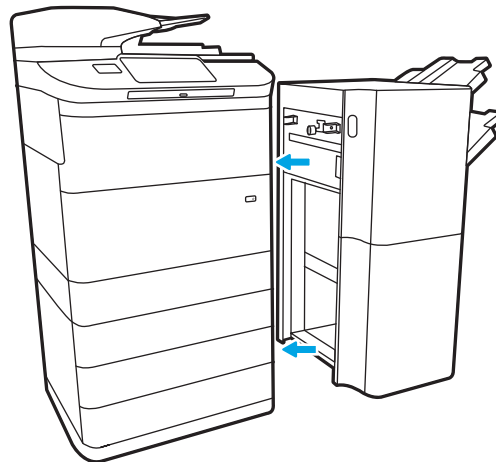
4. Setzen Sie das neue Heftklammernmagazin ein, indem Sie das grüne Rad mit einer Hand halten, während Sie das Magazin einschieben.



5. Schließen Sie die hintere Zugangsklappe des Finishers.



6. Setzen Sie den Finisher wieder ein.



4 Drucken

Siehe auch

- [Druckaufträge \(Windows\)](#)
- [Druckaufträge \(macOS\)](#)
- [Speichern von Druckaufträgen im Drucker, um später oder vertraulich zu drucken](#)
- [Mobiles Drucken](#)
- [Drucken über den USB-Anschluss](#)

Die folgenden Informationen sind zum Zeitpunkt der Veröffentlichung richtig.

Videos zur Unterstützung finden Sie unter www.hp.com/videos/PageWide.

Aktuelle Informationen finden Sie unter www.hp.com/support/pwcolormfpE77650 oder www.hp.com/support/pwcolormfpE77660 oder www.hp.com/support/pwcolorP77940mfp oder www.hp.com/support/pwcolorP77950mfp oder www.hp.com/support/pwcolorP77960mfp oder www.hp.com/support/pwcolorP77440mfp.

Die HP Kompletthilfe für den Drucker beinhaltet die folgenden Informationen:

- Installieren und Konfigurieren
- Lernen und Verwenden
- Lösen von Problemen
- Herunterladen von Software- und Firmware-Aktualisierungen
- Beitritt zu Support-Foren
- Suchen nach Garantie- und Zulassungsinformationen


Druckaufträge (Windows)

Druckanleitung (Windows)

Die folgende Vorgehensweise beschreibt den grundlegenden Druckvorgang für Windows.


1. Wählen Sie im Softwareprogramm die Option **Drucken**.
2. Wählen Sie den Drucker in der Liste der Drucker aus. Klicken Sie zum Ändern von Einstellungen auf die Schaltfläche **Eigenschaften** bzw. **Einstellungen**, um den Druckertreiber zu öffnen.

 **HINWEIS:** Der Name der Schaltfläche variiert für verschiedene Softwareprogramme.

 **HINWEIS:** In Windows 10, 8.1 und 8 unterscheiden sich die Anwendungen in Layout und Funktionen von den nachfolgend beschriebenen Desktop-Anwendungen. Um von einer Startbildschirmanwendung auf die Druckfunktion zuzugreifen, gehen Sie folgendermaßen vor:

- **Windows 10:** Wählen Sie **Drucken** aus, und wählen Sie anschließend den Drucker.
- **Windows 8.1 oder 8:** Wählen Sie **Geräte** und dann **Drucken** aus, und wählen Sie anschließend den Drucker.

Wenn **Weitere Einstellungen** ausgewählt ist, lädt die Anwendung HP AiO Printer Remote für den Treiber HP PCL-6 V4 zusätzliche Treiberfunktionen herunter.

 **HINWEIS:** Wenn Sie weitere Informationen wünschen, klicken Sie im Druckertreiber auf die Schaltfläche „Hilfe“ (?).


3. Klicken Sie auf die Registerkarten im Druckertreiber, um die verfügbaren Optionen zu konfigurieren. Stellen Sie beispielsweise die Papierausrichtung auf der Registerkarte **Fertigstellung** ein, und stellen Sie die Papierquelle, die Papiersorte, das Papierformat und die Qualitätseinstellungen auf der Registerkarte **Papier/Qualität** ein.
4. Klicken Sie auf die Schaltfläche **OK**, um zum Dialogfeld **Drucken** zurückzukehren. Wählen Sie die Anzahl der von diesem Bildschirm zu druckenden Exemplare aus.
5. Klicken Sie auf **Drucken**, um den Druckjob zu drucken.

Automatischer beidseitiger Druck (Windows)

Nutzen Sie diese Vorgehensweise für Drucker, bei denen ein automatischer Duplexer installiert ist. Wenn im Drucker kein automatischer Duplexer installiert ist oder um auf Papiersorten zu drucken, die vom Duplexer nicht unterstützt werden, können Sie beide Seiten manuell bedrucken.

1. Wählen Sie im Softwareprogramm die Option **Drucken**.
2. Wählen Sie den Drucker aus der Liste der Drucker aus, und klicken Sie anschließend auf die Schaltfläche **Eigenschaften** oder **Einstellungen**, um den Druckertreiber zu öffnen.

 **HINWEIS:** Der Name der Schaltfläche variiert für verschiedene Softwareprogramme.

 **HINWEIS:** In Windows 10, 8.1 und 8 unterscheiden sich die Anwendungen in Layout und Funktionen von den nachfolgend beschriebenen Desktop-Anwendungen. Um von einer Startbildschirmanwendung auf die Druckfunktion zuzugreifen, gehen Sie folgendermaßen vor:

- **Windows 10:** Wählen Sie **Drucken** aus, und wählen Sie anschließend den Drucker.
- **Windows 8.1 oder 8:** Wählen Sie **Geräte** und dann **Drucken** aus, und wählen Sie anschließend den Drucker.

Wenn **Weitere Einstellungen** ausgewählt ist, lädt die Anwendung HP AiO Printer Remote für den Treiber HP PCL-6 V4 zusätzliche Treiberfunktionen herunter.


3. Klicken Sie auf die Registerkarte **Fertigstellung**.
4. Wählen Sie **Beidseitiger Druck** aus. Klicken Sie auf **OK**, um das Dialogfeld **Dokumenteigenschaften** zu schließen.
5. Klicken Sie im Dialogfeld **Drucken** auf **Drucken**, um den Druckjob zu drucken.

Manueller beidseitiger Druck (Windows)

Nutzen Sie diese Vorgehensweise für Drucker, bei denen kein automatischer Duplexer installiert ist, oder zum Drucken auf Papier, das vom Duplexer nicht unterstützt wird.

1. Wählen Sie im Softwareprogramm die Option **Drucken**.
2. Wählen Sie den Drucker aus der Liste der Drucker aus, und klicken Sie anschließend auf die Schaltfläche **Eigenschaften** oder **Einstellungen**, um den Druckertreiber zu öffnen.

 **HINWEIS:** Der Name der Schaltfläche variiert für verschiedene Softwareprogramme.

 **HINWEIS:** In Windows 10, 8.1 und 8 unterscheiden sich die Anwendungen in Layout und Funktionen von den nachfolgend beschriebenen Desktop-Anwendungen. Um von einer Startbildschirmanwendung auf die Druckfunktion zuzugreifen, gehen Sie folgendermaßen vor:

- **Windows 10:** Wählen Sie **Drucken** aus, und wählen Sie anschließend den Drucker.
- **Windows 8.1 oder 8:** Wählen Sie **Geräte** und dann **Drucken** aus, und wählen Sie anschließend den Drucker.


Wenn **Weitere Einstellungen** ausgewählt ist, lädt die Anwendung HP AiO Printer Remote für den Treiber HP PCL-6 V4 zusätzliche Treiberfunktionen herunter.


3. Klicken Sie auf die Registerkarte **Fertigstellung**.

4. Wählen Sie **Beidseitiger Druck (manuell)** aus, und klicken Sie dann auf **OK**, um das Dialogfeld **Dokumenteigenschaften** zu schließen.
5. Klicken Sie im Dialogfeld **Drucken** auf **Drucken**, um die erste Seite des Druckauftrags zu drucken.
6. Nehmen Sie den gedruckten Stapel aus dem Ausgabefach, und legen Sie ihn in Fach 1.
7. Wenn Sie dazu aufgefordert werden, wählen Sie die entsprechende Schaltfläche, um fortzufahren.

Drucken mehrerer Seiten pro Blatt (Windows)

1. Wählen Sie im Softwareprogramm die Option **Drucken**.
2. Wählen Sie den Drucker aus der Liste der Drucker aus, und klicken Sie anschließend auf die Schaltfläche **Eigenschaften** oder **Einstellungen**, um den Druckertreiber zu öffnen.

 **HINWEIS:** Der Name der Schaltfläche variiert für verschiedene Softwareprogramme.

 **HINWEIS:** In Windows 10, 8.1 und 8 unterscheiden sich die Anwendungen in Layout und Funktionen von den nachfolgend beschriebenen Desktop-Anwendungen. Um von einer Startbildschirm-Anwendung auf die Druckfunktion zuzugreifen, gehen Sie folgendermaßen vor:

- **Windows 10:** Wählen Sie **Drucken** aus, und wählen Sie anschließend den Drucker.
- **Windows 8.1 oder 8:** Wählen Sie **Geräte** und dann **Drucken** aus, und wählen Sie anschließend den Drucker.


Wenn **Weitere Einstellungen** ausgewählt ist, lädt die Anwendung HP AiO Printer Remote für den Treiber HP PCL-6 V4 zusätzliche Treiberfunktionen herunter.

3. Klicken Sie auf die Registerkarte **Fertigstellung**.
4. Wählen Sie in der Dropdown-Liste **Seiten pro Blatt** die gewünschte Anzahl an Seiten pro Blatt aus.
5. Wählen Sie die richtigen Optionen für **Seitenränder drucken**, **Seitenreihenfolge** und **Ausrichtung** aus. Klicken Sie auf **OK**, um das Dialogfeld **Dokumenteigenschaften** zu schließen.
6. Klicken Sie im Dialogfeld **Drucken** auf **Drucken**, um den Druckjob zu drucken.

Auswählen der Papiersorte (Windows)

1. Wählen Sie im Softwareprogramm die Option **Drucken**.
2. Wählen Sie den Drucker aus der Liste der Drucker aus, und klicken Sie anschließend auf die Schaltfläche **Eigenschaften** oder **Einstellungen**, um den Druckertreiber zu öffnen.

 **HINWEIS:** Der Name der Schaltfläche variiert für verschiedene Softwareprogramme.

 **HINWEIS:** In Windows 10, 8.1 und 8 unterscheiden sich die Anwendungen in Layout und Funktionen von den nachfolgend beschriebenen Desktop-Anwendungen. Um von einer Startbildschirm-Anwendung auf die Druckfunktion zuzugreifen, gehen Sie folgendermaßen vor:

- **Windows 10:** Wählen Sie **Drucken** aus, und wählen Sie anschließend den Drucker.
- **Windows 8.1 oder 8:** Wählen Sie **Geräte** und dann **Drucken** aus, und wählen Sie anschließend den Drucker.

Wenn **Weitere Einstellungen** ausgewählt ist, lädt die Anwendung HP AiO Printer Remote für den Treiber HP PCL-6 V4 zusätzliche Treiberfunktionen herunter.

3. Klicken Sie auf die Registerkarte **Papier/Qualität**.
4. Wählen Sie aus der Dropdown-Liste **Papiersorte** die Papiersorte aus.

5. Klicken Sie auf **OK**, um das Dialogfeld **Dokumenteigenschaften** zu schließen. Klicken Sie im Dialogfeld **Drucken** auf **Drucken**, um den Druckjob zu drucken.

Wenn das Fach konfiguriert werden muss, wird eine Meldung zur Fachkonfiguration auf dem Druckerbedienfeld angezeigt.

6. Legen Sie Papier des angegebenen Typs und mit dem angegebenen Papierformat in das Fach ein, und schließen Sie das Fach.
7. Berühren Sie die Schaltfläche **OK**, um die erkannten Spezifikationen (Format und Sorte) anzunehmen, oder berühren Sie **Ändern**, um ein anderes Papierformat bzw. eine andere Papiersorte auszuwählen.
8. Wählen Sie das korrekte Papierformat und die korrekte Papiersorte aus, und berühren Sie **OK**.

Weitere Druckaufgaben

Wechseln Sie zur Website www.hp.com/support/pwcolormfpE77650 oder www.hp.com/support/pwcolormfpE77660 oder www.hp.com/support/pwcolorP77940mfp oder www.hp.com/support/pwcolorP77950mfp oder www.hp.com/support/pwcolorP77960mfp oder www.hp.com/support/pwcolorP77440mfp.

Es sind Anweisungen zum Durchführen bestimmter Druckaufgaben wie den folgenden verfügbar:

- Erstellen und Verwenden von Druckverknüpfungen
- Wählen eines Papierformats oder Verwenden eines benutzerdefinierten Papierformats
- Auswählen der Seitenausrichtung
- Erstellen einer Broschüre
- Größenanpassung eines Dokuments an ein ausgewähltes Papierformat
- Drucken der ersten oder letzten Seite eines Dokuments auf anderem Papier
- Drucken von Wasserzeichen auf ein Dokument

Druckaufträge (macOS)

Druckanleitung (macOS)

Die folgende Vorgehensweise beschreibt den grundlegenden Druckvorgang für macOS.


1. Klicken Sie auf das Menü **Datei** und dann auf die Option **Drucken**.
2. Wählen Sie den Drucker aus.
3. Klicken Sie auf **Details anzeigen** oder **Kopien und Seiten**, und wählen Sie weitere Menüs aus, um die Druckeinstellungen zu konfigurieren.

 **HINWEIS:** Der Name des Elements variiert für verschiedene Softwareprogramme.

4. Klicken Sie auf die Schaltfläche **Drucken**.

Automatischer beidseitiger Druck (macOS)

 **HINWEIS:** Diese Informationen gelten für Drucker, die über einen automatischen Duplexer verfügen.

 **HINWEIS:** Diese Funktion ist verfügbar, wenn Sie den HP Druckertreiber installieren. Wenn Sie AirPrint verwenden, steht sie möglicherweise nicht zur Verfügung.

1. Klicken Sie auf das Menü **Datei** und dann auf die Option **Drucken**.
2. Wählen Sie den Drucker aus.
3. Klicken Sie auf **Details anzeigen** oder **Kopien und Seiten**, und klicken Sie anschließend auf das Menü **Layout**.

 **HINWEIS:** Der Name des Elements variiert für verschiedene Softwareprogramme.

4. Wählen Sie eine Bindungsoption aus der **zweiseitigen** Dropdown-Liste aus.
5. Klicken Sie auf die Schaltfläche **Drucken**.

Manueller beidseitiger Druck (macOS)

 **HINWEIS:** Diese Funktion ist verfügbar, wenn Sie den HP Druckertreiber installieren. Wenn Sie AirPrint verwenden, steht sie möglicherweise nicht zur Verfügung.

1. Klicken Sie auf das Menü **Datei** und dann auf die Option **Drucken**.
2. Wählen Sie den Drucker aus.
3. Klicken Sie auf **Details anzeigen** oder **Kopien und Seiten**, und klicken Sie anschließend auf das Menü **Manueller Duplexdruck**.

 **HINWEIS:** Der Name des Elements variiert für verschiedene Softwareprogramme.

4. Klicken Sie auf das Feld **Manueller Duplexdruck**, und wählen Sie eine Bindungsoption aus.
5. Klicken Sie auf die Schaltfläche **Drucken**.
6. Entfernen Sie das gesamte verbleibende ungedruckte Papier aus Fach 1 des Druckers.

7. Nehmen Sie den bedruckten Stapel aus dem Ausgabefach, und legen Sie ihn mit der bedruckten Seite nach unten in das Zufuhrfach ein.
8. Wenn Sie dazu aufgefordert werden, berühren Sie die entsprechende Schaltfläche auf dem Bedienfeld, um fortzufahren.

Drucken mehrerer Seiten pro Blatt (macOS)

1. Klicken Sie auf das Menü **Datei** und dann auf die Option **Drucken**.
2. Wählen Sie den Drucker aus.
3. Klicken Sie auf **Details anzeigen** oder **Kopien und Seiten**, und klicken Sie anschließend auf das Menü **Layout**.



HINWEIS: Der Name des Elements variiert für verschiedene Softwareprogramme.

4. Wählen Sie in der Dropdown-Liste **Seiten pro Blatt** die Anzahl der Seiten aus, die jeweils auf ein Blatt gedruckt werden sollen.
5. Wählen Sie im Bereich **Seitenfolge** die Reihenfolge und die Position der Seiten auf dem Blatt aus.
6. Wählen Sie aus dem Menü **Ränder** die Art des Rahmens aus, der auf dem Blatt um jede Seite gedruckt werden soll.
7. Klicken Sie auf die Schaltfläche **Drucken**.

Auswählen des Papiertyps (macOS)

1. Klicken Sie auf das Menü **Datei** und dann auf die Option **Drucken**.
2. Wählen Sie den Drucker aus.
3. Klicken Sie auf **Details anzeigen** oder **Kopien und Seiten**, und klicken Sie anschließend auf das Menü **Medien und Qualität** oder das Menü **Papier/Qualität**.



HINWEIS: Der Name des Elements variiert für verschiedene Softwareprogramme.

4. Wählen Sie aus den Optionen **Medien und Qualität** oder **Papier/Qualität** aus.



HINWEIS: Diese Liste enthält die zur Verfügung stehenden Hauptoptionen. Einige Optionen sind nicht auf allen Druckern verfügbar.

- **Medientyp:** Wählen Sie die Option für die Papiersorte für den Druckjob.
 - **Druckqualität:** Wählen Sie die Auflösung für den Druckjob.
 - **Randloses Drucken:** Wählen Sie diese Option, um bis an den Rand des Papiers zu drucken.
5. Klicken Sie auf die Schaltfläche **Drucken**.

Weitere Druckaufgaben

Wechseln Sie zur Website www.hp.com/support/pwcolormfpE77650 oder www.hp.com/support/pwcolormfpE77660 oder www.hp.com/support/pwcolorP77940mfp oder www.hp.com/support/pwcolorP77950mfp oder www.hp.com/support/pwcolorP77960mfp oder www.hp.com/support/pwcolorP77440mfp.

Es sind Anweisungen zum Durchführen bestimmter Druckaufgaben wie den folgenden verfügbar:

- Erstellen und Verwenden von Druckverknüpfungen
- Wählen eines Papierformats oder Verwenden eines benutzerdefinierten Papierformats
- Auswählen der Seitenausrichtung
- Erstellen einer Broschüre
- Größenanpassung eines Dokuments an ein ausgewähltes Papierformat
- Drucken der ersten oder letzten Seite eines Dokuments auf anderem Papier
- Drucken von Wasserzeichen auf ein Dokument

Speichern von Druckaufträgen im Drucker, um später oder vertraulich zu drucken

Einführung

Nachfolgend werden die Vorgänge zum Erstellen und Drucken von Dokumenten beschrieben, die auf dem Drucker gespeichert sind. Diese Jobs können zu einem späteren Zeitpunkt oder privat gedruckt werden.


- [Erstellen eines gespeicherten Jobs \(Windows\)](#)
- [Erstellen eines gespeicherten Jobs \(macOS\)](#)
- [Drucken eines gespeicherten Auftrags](#)
- [Löschen eines gespeicherten Auftrags](#)
- [Zur Auftragsabrechnung an den Drucker gesendete Informationen](#)

Erstellen eines gespeicherten Jobs (Windows)

Speichern Sie Jobs auf dem Drucker für privates oder späteres Drucken.

1. Wählen Sie im Softwareprogramm die Option **Drucken**.
2. Wählen Sie den Drucker in der Druckerliste aus, und klicken Sie anschließend auf **Eigenschaften** oder **Einstellungen** (der Name variiert für verschiedene Softwareprogramme).

 **HINWEIS:** Der Name der Schaltfläche variiert für verschiedene Softwareprogramme.

 **HINWEIS:** In Windows 10, 8.1 und 8 unterscheiden sich die Anwendungen in Layout und Funktionen von den nachfolgend beschriebenen Desktop-Anwendungen. Um von einer Startbildschirm-Anwendung auf die Druckfunktion zuzugreifen, gehen Sie folgendermaßen vor:

- **Windows 10:** Wählen Sie **Drucken** aus, und wählen Sie anschließend den Drucker.
- **Windows 8.1 oder 8:** Wählen Sie **Geräte** und dann **Drucken** aus, und wählen Sie anschließend den Drucker.

Wenn **Weitere Einstellungen** ausgewählt ist, lädt die Anwendung HP AiO Printer Remote für den Treiber HP PCL-6 V4 zusätzliche Treiberfunktionen herunter.

3. Klicken Sie auf die Registerkarte **Jobspeicherung**.
4. Wählen Sie die Option **Jobspeicherungsmodus**.
 - **Prüfen und Aufbewahren** Drucken und prüfen Sie eine Kopie eines Jobs, um anschließend weitere Kopien zu drucken.
 - **Persönlicher Job:** Der Job wird erst gedruckt, wenn Sie ihn am Bedienfeld des Druckers abrufen. Für diesen Jobspeicherungsmodus können Sie eine der **Job privat/sicher machen**-Optionen auswählen. Wenn Sie dem Job eine persönliche Identifikationsnummer (PIN) zuweisen, müssen Sie am Bedienfeld die erforderliche PIN bereitstellen. Wenn Sie den Job verschlüsseln, müssen Sie am Bedienfeld das erforderliche Kennwort bereitstellen. Der Druckauftrag wird nach dem Drucken aus dem Speicher gelöscht und geht verloren, wenn die Stromversorgung des Druckers unterbrochen wird.

- **Schnellkopie:** Mit Hilfe dieser Option können Sie die gewünschte Anzahl Kopien eines Jobs drucken und eine Kopie des Jobs im Drucker Speicher speichern, um ihn zu einem späteren Zeitpunkt erneut zu drucken.
 - **Gespeicherter Job:** Diese Option ermöglicht es Ihnen, einen Job auf dem Drucker zu speichern und anderen Benutzern den Druck des Jobs jederzeit zu erlauben. Für diesen Jobspeicherungsmodus können Sie eine der **Job privat/sicher machen**-Optionen auswählen. Wenn Sie dem Job eine persönliche Identifikationsnummer (PIN) zuweisen, muss die Person, die den Job drucken möchte, am Bedienfeld die erforderliche PIN bereitstellen. Wenn Sie den Job verschlüsseln, muss die Person, die den Job drucken möchte, am Bedienfeld das erforderliche Kennwort bereitstellen.
5. Um einen benutzerdefinierten Benutzer- oder Jobnamen zu verwenden, klicken Sie auf die Schaltfläche **Benutzerdefiniert**. Geben Sie dann den Benutzer- oder Jobnamen ein.
- Entscheiden Sie sich für eine Option, falls dieser Name bereits für einen anderen gespeicherten Job vergeben ist:
- **Jobnamen + (1-99) verwenden:** Hängen Sie eine eindeutige Zahl an das Ende des Jobnamens an.
 - **Vorhandene Datei ersetzen:** Überschreiben Sie den bereits vorhandenen gespeicherten Job mit dem neuen.
6. Klicken Sie auf die Schaltfläche **OK**, um das Dialogfeld **Dokumenteigenschaften** zu schließen. Klicken Sie im Dialogfeld **Drucken** auf die Schaltfläche **Drucken**, um den Job zu drucken.

Erstellen eines gespeicherten Jobs (macOS)

Speichern Sie Jobs auf dem Drucker für privates oder späteres Drucken.

1. Klicken Sie auf das Menü **Datei** und dann auf **Drucken**.
2. Wählen Sie den Drucker im Menü **Drucker** aus.
3. Der Druckertreiber zeigt standardmäßig das Menü **Kopien & Seiten** an. Öffnen Sie die Dropdown-Liste der Menüs und dann das Menü **Jobspeicherung**.
4. Wählen Sie in der Dropdown-Liste **Modus** den Typ des gespeicherten Jobs aus.
 - **Prüfen und Aufbewahren:** Drucken und prüfen Sie eine Kopie eines Jobs, um anschließend weitere Kopien zu drucken.
 - **Persönlicher Job:** Der Job wird erst gedruckt, wenn er über das Bedienfeld des Druckers abgerufen wird. Wenn der Job eine persönliche Identifikationsnummer (PIN) besitzt, müssen Sie am Bedienfeld die erforderliche PIN bereitstellen. Der Druckauftrag wird nach dem Drucken aus dem Speicher gelöscht und geht verloren, wenn die Stromversorgung des Druckers unterbrochen wird.
 - **Schnellkopie:** Mit Hilfe dieser Option können Sie die gewünschte Anzahl Kopien eines Jobs drucken und eine Kopie des Jobs im Gerätespeicher speichern, um ihn zu einem späteren Zeitpunkt erneut zu drucken.
 - **Gespeicherter Job:** Diese Option ermöglicht es Ihnen, einen Job auf dem Drucker zu speichern und anderen Benutzern den Druck des Jobs jederzeit zu erlauben. Wenn der Job eine persönliche Identifikationsnummer (PIN) besitzt, muss die Person, die den Job drucken möchte, am Bedienfeld die erforderliche PIN bereitstellen.


- Um einen benutzerdefinierten Benutzer- oder Jobnamen zu verwenden, klicken Sie auf die Schaltfläche **Benutzerdefiniert**. Geben Sie dann den Benutzer- oder Jobnamen ein.

Entscheiden Sie sich für eine Option, falls dieser Name bereits für einen anderen gespeicherten Job vergeben ist.

- **Jobnamen + (1-99) verwenden:** Hängen Sie eine eindeutige Zahl an das Ende des Jobnamens an.
 - **Vorhandene Datei ersetzen:** Überschreiben Sie den bereits vorhandenen gespeicherten Job mit dem neuen.
- Wenn Sie in Schritt 4 die Optionen **Gespeicherter Job** oder **Persönlicher Job** ausgewählt haben, können Sie den Job mit einer PIN schützen. Geben Sie eine vierstellige Zahl in das Feld **Zum Drucken PIN verwenden** ein. Wenn andere Personen versuchen, diesen Job zu drucken, werden sie vom Drucker aufgefordert, diese PIN-Nummer einzugeben.
 - Klicken Sie auf **Drucken**, um den Druckjob zu verarbeiten.

Drucken eines gespeicherten Auftrags

Gehen Sie folgendermaßen vor, um ein gedrucktes Dokument zu drucken, das sich in einem Ordner des Jobspeichers im Drucker befindet.

- Wählen Sie auf dem Bedienfeld des Druckers auf dem Home-Bildschirm **Drucken** aus und dann **Drucken aus Jobspeicher**.
- Wählen Sie unter **Auszudruckende gespeicherte Jobs** die Option **Auswählen** aus, und wählen Sie dann den Ordner aus, in dem das Dokument gespeichert ist.
- Wählen Sie das Dokument aus, und berühren Sie anschließend **Auswählen**.
Wenn das Dokument privat ist, geben Sie die vierstellige PIN-Nummer im Feld **Kennwort** ein, und wählen dann **OK**.
- Um die Anzahl der Kopien zu ändern, wählen Sie das Feld links neben der Schaltfläche **Drucken** aus, und geben Sie dann die Anzahl der Kopien über das Tastenfeld ein, das geöffnet wird. Wählen Sie die Schaltfläche „Schließen“ , um das Tastenfeld zu schließen.
- Wählen Sie **Drucken**, um das Dokument zu drucken.

Löschen eines gespeicherten Auftrags


Sie können auf dem Drucker gespeicherte Dokumente löschen, wenn sie nicht mehr benötigt werden. Sie können auch die maximale Anzahl der Jobs anpassen, die für den Drucker gespeichert werden können.

- [Löschen eines Jobs, der auf dem Drucker gespeichert ist](#)
- [Ändern des Jobspeicherlimits](#)

Löschen eines Jobs, der auf dem Drucker gespeichert ist

Führen Sie die folgenden Schritte aus, um einen Job zu löschen, der im Druckerspeicher gespeichert ist.

- Berühren Sie auf dem Bedienfeld des Druckers auf dem Startbildschirm die Schaltfläche **Drucken**.
- Wählen Sie **Aus Jobspeicher drucken**.
- Wählen Sie **Auswählen** aus und dann den Namen des Ordners, in dem der Job gespeichert ist.

4. Wählen Sie den Namen des Jobs aus.
5. Wählen Sie das Symbol „Papierkorb“ aus , um den Job zu löschen.

Wenn der Job privat oder verschlüsselt ist, geben Sie die PIN oder das Kennwort ein, und wählen Sie dann [OK](#) aus.

6. Wählen Sie [Jobs löschen](#) aus, wenn Sie dazu aufgefordert werden.

Ändern des Jobspeicherlimits

Wenn ein neuer Job an den Druckerspeicher gesendet wird, überschreibt der Drucker alle vorherigen Jobs mit dem gleichen Benutzer und Jobnamen. Wenn ein Job nicht bereits unter demselben Benutzer- und Jobnamen gespeichert ist und der Drucker zusätzlichen Speicherplatz benötigt, werden andere gespeicherte Jobs gelöscht, beginnend mit dem ältesten Job. Führen Sie die folgenden Schritte aus, um die Anzahl der Jobs zu ändern, die der Drucker speichern kann:

1. Berühren Sie auf dem Bedienfeld des Druckers auf dem Home-Bildschirm die Schaltfläche [Einstellungen](#).
2. Öffnen Sie die folgenden Menüs:
 - [Kopieren/Drucken](#) oder [Drucken](#)
 - [Gespeicherte Jobs verwalten](#)
 - [Speicherlimit temp. Jobs](#)
3. Geben Sie die Anzahl der im Drucker zu speichernden Jobs über das Tastenfeld ein.
4. Klicken Sie auf [Fertig](#), um die Einstellung zu speichern.

Zur Auftragsabrechnung an den Drucker gesendete Informationen

Druckaufträge, die von Treibern auf dem Client (z. B. PC) gesendet werden, senden möglicherweise personenbezogene Daten an die Druck- und Imaging-Geräte von HP. Diese Informationen können den Namen des Benutzers und des Clients enthalten, von dem der Auftrag stammt, der für die Auftragsabrechnung verwendet werden kann (wie dies vom Administrator des Druckgeräts festgelegt ist), ist jedoch nicht darauf beschränkt. Die gleichen Informationen können auch zusammen mit dem Auftrag auf dem Massenspeichergerät (z. B. Festplatte) des Druckgeräts gespeichert werden, wenn die Jobspeicherungsfunktion verwendet wird.

Mobiles Drucken

Einführung

HP hat mehrere Mobile- und ePrint-Lösungen im Angebot, um einfaches Drucken an einen HP Drucker von einem Laptop, Tablet, Smartphone oder anderem mobilen Gerät zu ermöglichen. Die vollständige Liste und weitere Informationen darüber, welche Lösung am besten geeignet ist, finden Sie unter www.hp.com/go/MobilePrinting.



HINWEIS: Aktualisieren Sie die Drucker-Firmware, um sicherzustellen, dass alle Funktionen für mobiles Drucken und ePrint unterstützt werden.

- [Wi-Fi Direct Print und NFC-Verbindung und -Druck](#)
- [HP ePrint per E-Mail](#)
- [HP ePrint-Software](#)
- [AirPrint](#)
- [Integrierte Android-Druckfunktion](#)

Wi-Fi Direct Print und NFC-Verbindung und -Druck

HP bietet Wi-Fi Direct Print und NFC-Druck (Near Field Communication, Nahfeldkommunikation) für Drucker mit unterstütztem HP Jetdirect 3000w-NFC/Drahtlos-Zubehör. Dieses Zubehör ist optional für HP Drucker mit Hardware-Integrationsfach (Hardware Integration Pocket, HIP) erhältlich.

Wi-Fi Direct Print und NFC-Verbindung und -Druck ermöglichen Wi-Fi-fähigen (mobilen) Geräten eine direkte drahtlose Netzwerkverbindung mit dem Drucker ohne Nutzung eines drahtlosen Routers herzustellen.

Damit dieser mobile Direktdruck funktioniert, muss der Drucker nicht mit dem Netzwerk verbunden sein.





Mit Wi-Fi Direct Print können Sie von den folgenden Geräten aus drahtlos drucken:

- iPhone, iPad oder iPod touch mit Apple AirPrint oder der HP ePrint-App
- Android-Mobilgeräte mit der HP ePrint-App oder der integrierten Android-Drucklösung
- PC- und Mac-Geräte mit der HP ePrint-Software
- Windows 10 für Mobilgeräte

Weitere Informationen zum Drahtlosdruck erhalten Sie unter www.hp.com/go/mobileprinting.

Die NFC- und Wi-Fi Direct Print-Funktionen können über das Bedienfeld des Druckers aktiviert oder deaktiviert werden.

1. Berühren Sie auf dem Bedienfeld des Druckers auf dem Home-Bildschirm die Schaltfläche [Einstellungen](#).
2. Öffnen Sie die folgenden Menüs:
 - [Netzwerk](#)
 - [Drahtlos direkt](#)
 - [Status](#)
3. Wählen Sie [Ein](#) aus und dann [OK](#), um drahtloses Drucken zu aktivieren.

 **HINWEIS:** In Umgebungen, in denen mehr als ein Modell desselben Druckers installiert ist, kann es hilfreich sein, jedem Drucker zur einfacheren Produktidentifikation für HP Wi-Fi Direct Printing einen eindeutigen Wi-Fi Direct-Namen zuzuweisen. Die Namen von Drahtlosnetzwerken, z. B. Wireless, Wi-Fi Direct usw., werden im Informationsbildschirm aufgeführt. Diesen rufen Sie auf, indem Sie das Symbol „Information“  und dann das Symbol „Netzwerk“  oder das WLAN-Symbol  auswählen.

Gehen Sie folgendermaßen vor, um den Wi-Fi Direct-Namen des Druckers zu ändern:

1. Berühren Sie auf dem Bedienfeld des Druckers auf dem Home-Bildschirm die Schaltfläche [Einstellungen](#).
2. Öffnen Sie die folgenden Menüs:
 - [Netzwerk](#)
 - [Drahtlos direkt](#)
 - [Wi-Fi Direct-Name](#)
3. Verwenden Sie die Tastatur, um den Namen im Textfeld [Wi-Fi Direct-Name](#) zu ändern, und wählen Sie dann [OK](#) aus.



HP ePrint per E-Mail


Verwenden Sie HP ePrint zum Drucken von Dokumenten, indem Sie sie als E-Mail-Anhang an die E-Mail-Adresse des Druckers von jedem E-Mail-fähigen Gerät aus senden.


Für das Verwenden von HP ePrint muss der Drucker folgende Anforderungen erfüllen:

- Der Drucker muss mit einem kabelgebundenen oder Wireless-Netzwerk verbunden sein, und über einen Internetzugang verfügen.
- HP Web Services müssen im Drucker aktiviert sein, und der Drucker muss bei HP Connected registriert sein.

Gehen Sie folgendermaßen vor, um HP Webservices zu aktivieren und sich bei HP Connected zu registrieren:

1. Öffnen Sie den integrierten HP Webserver:
 - a. Wählen Sie auf dem Startbildschirm auf dem Bedienfeld des Druckers das Symbol „Informationen“  aus, und wählen Sie dann das Symbol „Netzwerk“  aus, um die IP-Adresse oder den Hostnamen anzuzeigen.
 - b. Öffnen Sie auf einem Computer, der sich im selben Netzwerk wie der Drucker befindet, einen Webbrowser. Geben Sie die IP-Adresse oder den Hostnamen genau so in die Adresszeile ein, wie sie bzw. er auf dem Bedienfeld des Druckers angezeigt wird. Drücken Sie auf der Computertastatur die [Eingabetaste](#). Der integrierte HP Webserver wird geöffnet.

 <https://10.10.XXXX/>

 **HINWEIS:** Wenn eine Meldung angezeigt wird, dass der Zugriff auf die Website eventuell nicht sicher ist, wählen Sie die Option zum Aufrufen der Website. Der Computer wird durch den Zugriff auf diese Website nicht beschädigt.

2. Klicken Sie auf die Registerkarte **HP Web Services**.
3. Wählen Sie die Option aus, um Web-Dienste zu aktivieren.

 **HINWEIS:** Die Aktivierung der Web Services kann einige Minuten in Anspruch nehmen.

4. Gehen Sie zur Erstellung eines HP ePrint-Kontos zu www.hpconnected.com, und schließen Sie den Einrichtungsprozess ab.

HP ePrint-Software

Die HP ePrint-Software vereinfacht das Drucken von Windows- oder Mac-Desktopcomputern oder -Laptops auf beliebigen HP ePrint-fähigen Druckern. Mit dieser Software finden Sie mühelos alle HP ePrint-fähigen Drucker, die für Ihr HP Connected-Konto registriert sind. Der HP Zieldrucker kann im Büro oder einer anderen Niederlassung weltweit stationiert sein.

- **Windows:** Öffnen Sie nach der Installation der Software in Ihrer Anwendung die Option **Drucken**, und wählen Sie anschließend in der Liste der installierten Drucker den Eintrag **HP ePrint** aus. Klicken Sie auf die Schaltfläche **Eigenschaften**, um die Druckoptionen zu konfigurieren.
- **macOS:** Wählen Sie nach dem Installieren der Software **Datei, Drucken** und anschließend den Pfeil neben **PDF** aus (unten links auf dem Treiberbildschirm). Wählen Sie **HP ePrint**.


Die HP ePrint-Software unterstützt unter Windows außerdem den TCP/IP-Druck auf lokalen Netzwerkdruckern (LAN oder WAN), bei denen es sich um unterstützte PostScript®-Geräte handelt.

Windows und macOS unterstützen beide IPP-Druck auf Geräten, die über LAN oder WAN verbunden sind und ePCL unterstützen.

Außerdem unterstützen sowohl Windows als auch macOS das Drucken von PDF-Dokumenten über öffentliche Druckerstandorte und das Drucken über HP ePrint per E-Mail über die Cloud.

Treiber und Informationen finden Sie unter www.hp.com/go/eprintsoftware.

 **HINWEIS:** Unter Windows lautet der Name des Druckertreibers der HP ePrint-Software HP ePrint + JetAdvantage.

 **HINWEIS:** Die HP ePrint-Software ist ein PDF-Workflow-Dienstprogramm für macOS, bei dem es sich technisch gesehen nicht um einen Druckertreiber handelt.


 **HINWEIS:** Die HP ePrint Software unterstützt keinen USB-Druck.

AirPrint

Das direkte Drucken mittels Apple AirPrint wird für iOS und von Mac-Computern unter macOS 10.7 Lion und höher unterstützt. Mit AirPrint können Sie aus den folgenden mobilen Anwendungen heraus direkt von einem iPad, iPhone (3GS oder höher) oder iPod touch (dritte Generation oder später) drucken:

- Mail
- Fotos
- Safari
- iBooks
- Ausgewählte Anwendungen von Drittanbietern


Um AirPrint zu verwenden, muss der Drucker mit demselben Netzwerk (Subnetz) wie das Apple-Gerät verbunden sein. Weitere Informationen zur Verwendung von AirPrint und den damit kompatiblen HP Druckern finden Sie unter www.hp.com/go/MobilePrinting.

 **HINWEIS:** Überprüfen Sie die Versionsnummer, bevor Sie AirPrint über eine USB-Verbindung verwenden. AirPrint-Version 1.3 und frühere Versionen unterstützen keine USB-Verbindungen.

Integrierte Android-Druckfunktion

Die integrierte HP Drucklösung für Android und Kindle ermöglicht Mobilgeräten, HP Drucker automatisch zu finden und über sie zu drucken, wenn diese mit einem Netzwerk verbunden sind oder sich innerhalb der Reichweite für das Drucken über Wi-Fi Direct befinden.

Die Drucklösung ist in viele Versionen des Betriebssystems integriert.

 **HINWEIS:** Wenn die Druckfunktion auf Ihrem Gerät nicht verfügbar ist, wechseln Sie zu [Google Play > Android-Apps](#), und installieren Sie das Plugin HP Print Service.

Weitere Informationen zur Verwendung der in Android enthaltenen Drucklösung und zu unterstützten Android-Geräten erhalten Sie unter www.hp.com/go/MobilePrinting.

Drucken über den USB-Anschluss

Einführung

Dieser Drucker bietet Direktdruck über USB. Auf diese Weise können Sie Dateien schnell drucken, ohne sie vom Computer zu senden. Sie können standardmäßige USB-Flash-Laufwerke mit dem Drucker verwenden. Der USB-Anschluss befindet sich neben dem Bedienfeld. Es werden folgende Dateitypen unterstützt:

- .pdf
- .prn
- .pcl
- .ps
- .cht
- [Aktivieren des USB-Anschlusses zum Drucken](#)
- [Drucken von Dokumenten über USB](#)



Aktivieren des USB-Anschlusses zum Drucken


Der USB-Anschluss ist standardmäßig deaktiviert. Aktivieren Sie den USB-Anschluss, bevor Sie diese Funktion nutzen. Gehen Sie anhand einer der folgenden Methoden vor, um den Anschluss zu aktualisieren.


Methode 1: Aktivieren des USB-Ports über das Bedienfeld des Druckers

1. Berühren Sie auf dem Bedienfeld des Druckers auf dem Home-Bildschirm die Schaltfläche [Einstellungen](#).
2. Öffnen Sie die folgenden Menüs:
 - [Kopieren/Drucken](#) oder [Drucken](#)
 - [USB-Gerät aktivieren](#)
3. Wählen Sie [aktiviert](#), um den USB-Port zu aktivieren.

Methode 2: Aktivieren des USB-Ports über den integrierten HP Webserver (nur Drucker mit Netzwerkverbindung)

1. Wählen Sie auf dem Startbildschirm auf dem Bedienfeld des Druckers das Symbol „Informationen“  aus, und wählen Sie dann das Symbol „Netzwerk“  aus, um die IP-Adresse oder den Hostnamen anzuzeigen.
2. Öffnen Sie einen Webbrowser, und geben Sie in der Adresszeile die IP-Adresse genau so ein, wie sie auf dem Druckerbedienfeld angezeigt wird. Drücken Sie auf der Computertastatur die [Eingabetaste](#). Der integrierte HP Webserver wird geöffnet.

 <https://10.10.XX.XXX/>

 **HINWEIS:** Wenn beim Versuch, den integrierten Webserver zu öffnen, im Webbrowser die Nachricht **Es besteht ein Problem mit dem Sicherheitszertifikat der Website** angezeigt wird, klicken Sie auf **Laden dieser Website fortsetzen (nicht empfohlen)**.

Wenn Sie **Laden dieser Website fortsetzen (nicht empfohlen)** auswählen, wird der Computer beim Navigieren im integrierten Webserver für den HP Drucker nicht beschädigt.

3. Wählen Sie die Registerkarte **Kopieren/Drucken** für MFP-Modelle oder die Registerkarte **Drucken** für SFP-Modelle aus.
4. Wählen Sie im Menü auf der linken Seite **Einst. für Drucken von USB-Laufwerk** aus.
5. Wählen Sie **Druck von USB-Laufwerk aktivieren** aus.
6. Klicken Sie auf **Übernehmen**.

Drucken von Dokumenten über USB

1. Verbinden Sie das USB-Flash-Laufwerk mit dem Direktzugriff-USB-Anschluss.




HINWEIS: Möglicherweise ist der Anschluss abgedeckt. Bei einigen Druckern kann die Abdeckung aufgeklappt werden. Bei anderen Druckern muss die Abdeckung gerade herausgezogen werden.

2. Berühren Sie auf dem Bedienfeld des Druckers auf dem Startbildschirm die Schaltfläche **Drucken**.
3. Wählen Sie **Drucken von USB-Laufwerk** aus.
4. Wählen Sie **Auswählen**, und wählen Sie dann den Namen des zu druckenden Dokuments aus, und berühren Sie dann **Auswählen**.



HINWEIS: Das Dokument kann ein Ordner sein. Öffnen Sie die erforderlichen Ordner.

5. Um die Anzahl der Kopien zu ändern, berühren Sie das Feld links neben der Schaltfläche **Drucken**, und geben Sie dann die Anzahl der Kopien über das Tastenfeld ein, das geöffnet wird. Wählen Sie die Schaltfläche „Schließen“ , um das Tastenfeld zu schließen.
6. Wählen Sie **Drucken**, um das Dokument zu drucken.

5 Kopieren

Siehe auch

- [Erstellen einer Kopie](#)
- [Beidseitige Kopie \(Duplex\)](#)
- [Weitere Kopieraufgaben](#)

Die folgenden Informationen sind zum Zeitpunkt der Veröffentlichung richtig.

Videos zur Unterstützung finden Sie unter www.hp.com/videos/PageWide.

Aktuelle Informationen finden Sie unter www.hp.com/support/pwcolormfpE77650 oder www.hp.com/support/pwcolormfpE77660 oder www.hp.com/support/pwcolorP77940mfp oder www.hp.com/support/pwcolorP77950mfp oder www.hp.com/support/pwcolorP77960mfp oder www.hp.com/support/pwcolorP77440mfp.


Die HP Kompletthilfe für den Drucker beinhaltet die folgenden Informationen:

- Installieren und Konfigurieren
- Lernen und Verwenden
- Lösen von Problemen
- Herunterladen von Software- und Firmware-Aktualisierungen
- Beitritt zu Support-Foren
- Suchen nach Garantie- und Zulassungsinformationen

Erstellen einer Kopie

Gehen Sie folgendermaßen vor, um eine Kopie über das Scannerglas oder den Papiereinzug zu erstellen.

1. Legen Sie das Dokument mit der zu scannenden Seite nach unten auf das Scannerglas oder mit der zu scannenden Seite nach oben in den Vorlageneinzug, und passen Sie die Papierführungen an das Dokument an.
2. Wählen Sie auf dem Bedienfeld des Druckers auf dem Home-Bildschirm **Kopieren** aus.
3. Wählen Sie die Einstellungen aus dem Menü **Seiten** und dem Menü **Farbe/Schwarz** (Farbdrucker), und wählen Sie dann **Fertig**.
4. Wenn Sie eine Schnelleinstellung verwenden, wählen Sie **Laden** unter **Schnelleinstellungen und Standardeinstellungen**. Wählen Sie die Schnelleinstellung aus der Liste aus, und wählen Sie anschließend in der unteren rechten Ecke **Laden**.

 **HINWEIS:** **Schnelleinstellungen** sind vordefinierte Kopiereinstellungen für verschiedene Arten von Ausgaben wie **Text**, **Fotografie** und **Hohe Qualität**.

5. Um Einstellungen wie **Verkleinern/Vergrößern** und **Ausrichtung des Inhalts** anzupassen, wählen Sie **Optionen** in der linken unteren Ecke aus, und wählen Sie dann im Menü **Optionen** die gewünschten Einstellungen aus. Wählen Sie bei entsprechender Aufforderung die Option **Fertig** aus.
6. Optionale Vorschau: Tippen Sie auf den rechten Bildschirmbereich, um eine Vorschau des Dokuments anzuzeigen. Sie können die Schaltflächen **Einblenden** und **Ausblenden** auf der linken Seite des Vorschaufensters, um den Vorschau-Bildschirm ein- bzw. auszublenden.

Schaltfläche **Einblenden**



Schaltfläche **Ausblenden**



Verwenden Sie die Schaltflächen auf der rechten Seite des Bildschirms, um die Vorschauoptionen anzupassen und neu anzuordnen, zu drehen, einzufügen oder Seiten zu entfernen.



Umschalten zwischen der beidseitigen Ansicht und der Miniaturansicht. In der Miniaturansicht sind mehr Optionen als in der beidseitigen Ansicht vorhanden.





Vergrößern oder Verkleinern der ausgewählten Seite.

HINWEIS: Wählen Sie zur Verwendung dieser Schaltflächen jeweils nur eine Seite aus.



Seite um 180 Grad drehen.

HINWEIS: Diese Schaltfläche ist nur in der Miniaturansicht verfügbar.



Löschen der ausgewählten Seiten.

HINWEIS: Diese Schaltfläche ist nur in der Miniaturansicht verfügbar.



Neuanordnen der Seiten innerhalb des Dokuments Wählen Sie eine oder mehrere Seiten, und verschieben Sie sie nach links oder rechts.


HINWEIS: Diese Schaltflächen sind nur in der Miniaturansicht verfügbar.




Einfügen einer Seite in das Dokument. Der Drucker fordert Sie auf, weitere Seiten zu scannen.



Verwerfen der in der Vorschau vorgenommenen Änderungen und Neustart.

7. Um die Anzahl der Kopien zu ändern, berühren Sie das Feld links neben der Schaltfläche **Kopieren**, und geben Sie dann die Anzahl der Kopien über das Tastenfeld ein, das geöffnet wird. Wählen Sie die Schaltfläche „Schließen“ , um das Tastenfeld zu schließen.
8. Wenn das Dokument bereit ist, wählen Sie **Kopieren** aus, um den Kopiervorgang zu starten.

Beidseitige Kopie (Duplex)

1. Legen Sie das Dokument mit der zu scannenden Seite nach unten auf das Scannerglas oder mit der zu scannenden Seite nach oben in den Vorlageneinzug, und passen Sie die Papierführungen an das Dokument an.
 2. Wählen Sie auf dem Bedienfeld des Druckers auf dem Home-Bildschirm **Kopieren** aus.
 3. Wählen Sie den Pfeil unter **Seiten**, um die verfügbaren Optionen anzuzeigen.
 4. Wählen Sie im Bereich **Originalseiten** die Option aus, die das Originaldokument beschreibt:
 - Verwenden Sie **Einseitig** für Originale, die einseitig bedruckt sind.
 - Verwenden Sie **Beidseitig** für Originale, die beidseitig bedruckt sind.
 - Aktivieren oder deaktivieren Sie **Seiten oben wenden**, um zu ermitteln, an welcher Kante das Dokument bei einem beidseitig bedruckten Original gewendet wird.
 5. Wählen Sie im Bereich **Ausgabeseiten** eine der folgenden Optionen aus:
 - **Originalgröße**: Die Ausgabe wird das Format des Originals haben. Wenn das Original beispielsweise einseitig ist, wird auch die Ausgabe einseitig sein. Wenn der Administrator jedoch einseitigen Druck eingeschränkt hat und das Original einseitig ist, wird die Ausgabe beidseitig im Buchstil sein.
-
-  **HINWEIS:** Diese Funktion ist nicht für alle Firmware-Versionen verfügbar. Möglicherweise müssen Sie die Drucker-Firmware aktualisieren, um diese Funktion verwenden zu können.
-
- **Einseitig**: Die Ausgabe wird einseitig sein. Wenn der Administrator jedoch einseitigen Druck eingeschränkt hat, wird die Ausgabe beidseitig im Buchstil sein.
 - **Beidseitig**: Die Ausgabe wird beidseitig sein.
 - Aktivieren oder deaktivieren Sie **Seiten oben wenden**, um zu ermitteln, an welcher Kante das Dokument bei einer beidseitig bedruckten Ausgabe gewendet wird.
6. Wählen Sie **Fertig** aus.
 7. Passen Sie alle anderen Einstellungen nach Bedarf an. Wählen Sie auf Aufforderung für jede Einstellung **Fertig** aus.
 8. Optionale Vorschau: Tippen Sie auf den rechten Bildschirmbereich, um eine Vorschau des Dokuments anzuzeigen. Sie können die Schaltflächen **Einblenden** und **Ausblenden** auf der linken Seite des Vorschaufensters, um den Vorschau-Bildschirm ein- bzw. auszublenden.

Schaltfläche **Einblenden**



Schaltfläche **Ausblenden**



Verwenden Sie die Schaltflächen auf der rechten Seite des Bildschirms, um die Vorschauoptionen anzupassen und neu anzuordnen, zu drehen, einzufügen oder Seiten zu entfernen.



Umschalten zwischen der beidseitigen Ansicht und der Miniaturansicht. In der Miniaturansicht sind mehr Optionen als in der beidseitigen Ansicht vorhanden.



Vergrößern oder Verkleinern der ausgewählten Seite.

HINWEIS: Wählen Sie zur Verwendung dieser Schaltflächen jeweils nur eine Seite aus.



Seite um 180 Grad drehen.

HINWEIS: Diese Schaltfläche ist nur in der Miniaturansicht verfügbar.



Löschen der ausgewählten Seiten.

HINWEIS: Diese Schaltfläche ist nur in der Miniaturansicht verfügbar.



Neuanordnen der Seiten innerhalb des Dokuments Wählen Sie eine oder mehrere Seiten, und verschieben Sie sie nach links oder rechts.


HINWEIS: Diese Schaltflächen sind nur in der Miniaturansicht verfügbar.



Einfügen einer Seite in das Dokument. Der Drucker fordert Sie auf, weitere Seiten zu scannen.



Verwerfen der in der Vorschau vorgenommenen Änderungen und Neustart.

- Um die Anzahl der Kopien zu ändern, berühren Sie das Feld links neben der Schaltfläche **Kopieren**, und geben Sie dann die Anzahl der Kopien über das Tastenfeld ein, das geöffnet wird. Wählen Sie die Schaltfläche „Schließen“ , um das Tastenfeld zu schließen.
- Wenn das Dokument bereit ist, wählen Sie **Kopieren** aus, um den Kopiervorgang zu starten.

Weitere Kopieraufgaben

Wechseln Sie zur Website www.hp.com/support/pwcolormfpE77650 oder www.hp.com/support/pwcolormfpE77660 oder www.hp.com/support/pwcolorP77940mfp oder www.hp.com/support/pwcolorP77950mfp oder www.hp.com/support/pwcolorP77960mfp oder www.hp.com/support/pwcolorP77440mfp.

Es sind Anweisungen zum Durchführen bestimmter Kopieraufgaben wie den folgenden verfügbar:

- Kopieren oder Scannen von Seiten aus Büchern oder anderen gebundenen Dokumenten
- Kopieren von Dokumenten mit Mischformaten
- Kopieren oder Scannen beider Seiten eines Ausweises
- Kopieren oder Scannen eines Dokuments im Broschüren-Format

6 Scannen

Siehe auch

- [Einrichten der Funktion „Scannen in E-Mail“](#)
- [Einrichten der Funktion „Scannen in Netzwerkordner](#)
- [Einrichten der Funktion „Scannen in USB-Laufwerk“](#)
- [Einrichten von „Scannen in SharePoint®“ \(Nur Flow-Modelle\)](#)
- [Scannen in E-Mail](#)
- [Scannen in Netzwerkordner](#)
- [Scannen auf ein USB-Laufwerk](#)
- [Scannen nach SharePoint](#)
- [Scannen in Jobspeicher](#)
- [HP JetAdvantage-Unternehmenslösungen](#)
- [Weitere Scanaufgaben](#)

Die folgenden Informationen sind zum Zeitpunkt der Veröffentlichung richtig.

Videos zur Unterstützung finden Sie unter www.hp.com/videos/PageWide.

Aktuelle Informationen finden Sie unter www.hp.com/support/pwcolormfpE77650 oder www.hp.com/support/pwcolormfpE77660 oder www.hp.com/support/pwcolorP77940mfp oder www.hp.com/support/pwcolorP77950mfp oder www.hp.com/support/pwcolorP77960mfp oder www.hp.com/support/pwcolorP77440mfp.

Die HP Kompletthilfe für den Drucker beinhaltet die folgenden Informationen:

- Installieren und Konfigurieren
- Lernen und Verwenden
- Lösen von Problemen
- Herunterladen von Software- und Firmware-Aktualisierungen
- Beitritt zu Support-Foren
- Suchen nach Garantie- und Zulassungsinformationen

Einrichten der Funktion „Scannen in E-Mail“

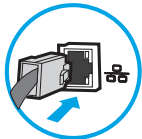
- [Einführung](#)
- [Vorbereitungen](#)
- [Schritt 1: Zugriff auf den HP Webserver \(EWS\)](#)
- [Schritt 2: Konfigurieren der Netzwerkidentifikationseinstellungen](#)
- [Schritt 3: Konfigurieren der Funktion „Scannen in E-Mail“](#)
- [Schritt 4: Konfigurieren der Schnelleinstellungen \(optional\)](#)
- [Schritt 5: Einrichten der Funktion „Scannen in E-Mail“ für die Verwendung mit Office 365 Outlook \(optional\)](#)

Einführung

Der Drucker verfügt über eine Funktion, mit der Dokumente gescannt und an eine oder mehrere E-Mail-Adressen gesendet werden können. Damit diese Scanfunktion verwendet werden kann, muss der Drucker mit einem Netzwerk verbunden sein. Die Funktion ist jedoch erst verfügbar, nachdem sie konfiguriert wurde. Es gibt zwei Methoden zum Konfigurieren der Funktion „Scannen in E-Mail“: den **Assistenten zum Einrichten der Funktion „Scannen in E-Mail“** für die Basiskonfiguration und **E-Mail-Einrichtung** für die erweiterte Konfiguration. Im Folgenden wird erläutert, wie Sie die Funktion Scannen in E-Mail einrichten.


Vorbereitungen

Um die Funktion Scannen in E-Mail einzurichten, muss der Drucker über eine aktive Netzwerkverbindung verfügen.



Administratoren benötigen die folgenden Informationen, bevor sie mit dem Konfigurationsvorgang beginnen.



- Administratorzugriff auf den Drucker
- DNS-Suffix (z. B. firmenname.com)
- SMTP-Server (z. B. smtp.meinefirma.com)


 **HINWEIS:** Wenn Sie den SMTP-Servernamen, die SMTP-Servernummer oder die Authentifizierungsinformationen nicht kennen, wenden Sie sich an den E-Mail-/Internetanbieter oder den Systemadministrator, um diese Informationen zu erhalten. SMTP-Servernamen und -Portnamen können in der Regel über eine Suche im Internet gefunden werden. Verwenden Sie für die Suche zum Beispiel Begriffe wie „Gmail smtp server name“ oder „Yahoo smtp server name“.


- Authentifizierungsanforderungen des SMTP-Servers für ausgehende E-Mail-Nachrichten, einschließlich des ggf. zur Authentifizierung verwendeten Benutzernamens und Kennworts.

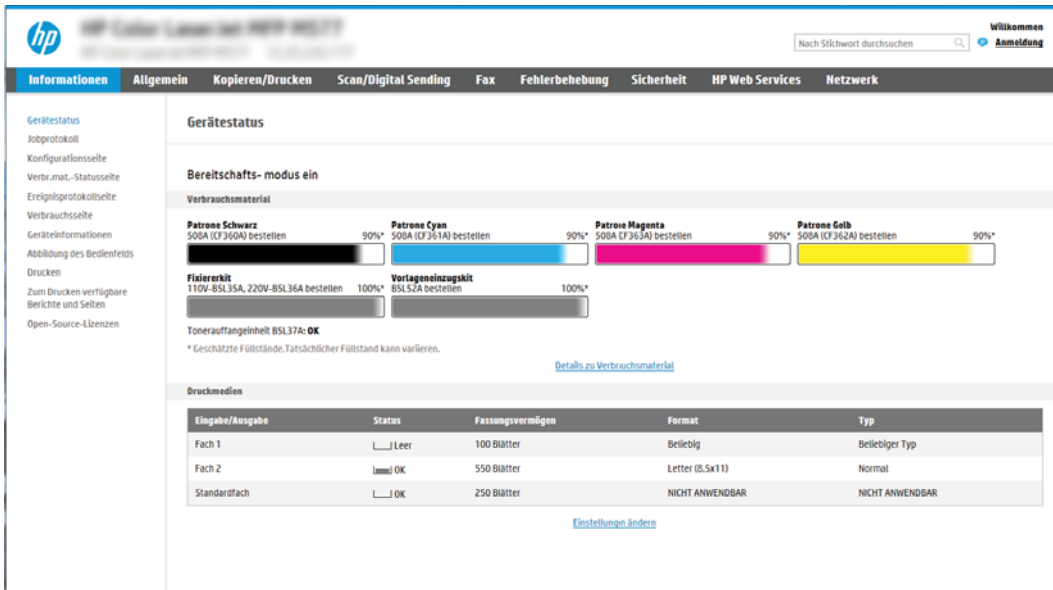
 **HINWEIS:** Informationen zu den Limits für das digitale Senden für Ihr E-Mail-Konto finden Sie in der Dokumentation Ihres E-Mail-Diensteanbieters. Einige Anbieter sperren Ihr Konto möglicherweise vorübergehend, wenn Sie das Sendelimit überschreiten.

Schritt 1: Zugriff auf den HP Webserver (EWS)

1. Tippen Sie auf dem Startbildschirm auf dem Bedienfeld des Druckers auf das Symbol „Information“ , und tippen Sie dann auf das Symbol „Netzwerk“ , um die IP-Adresse oder den Hostnamen anzuzeigen.
2. Öffnen Sie einen Webbrowser. Geben Sie die IP-Adresse oder den Hostnamen genau so in die Adresszeile ein, wie sie bzw. er auf dem Bedienfeld des Druckers angezeigt wird. Drücken Sie auf der Computertastatur die **Eingabetaste**. Der integrierte HP Webserver wird geöffnet.


 <https://10.10.XX.XXX/>

 **HINWEIS:** Wenn eine Meldung angezeigt wird, dass der Zugriff auf die Website eventuell nicht sicher ist, wählen Sie die Option zum Aufrufen der Website. Der Computer wird durch den Zugriff auf diese Website nicht beschädigt.




Eingabe/Ausgabe	Status	Fassungsvermögen	Format	Typ
Fach 1	Leer	100 Blätter	Befiebig	Befiebig Typ
Fach 2	OK	550 Blätter	Letter (8,5x11)	Normal
Standardfach	OK	250 Blätter	NICHT ANWENDBAR	NICHT ANWENDBAR

Schritt 2: Konfigurieren der Netzwerkidentifikationseinstellungen

 **HINWEIS:** Das Konfigurieren der E-Mail-Einrichtung auf der Registerkarte **Netzwerk** ist ein Prozess für fortgeschrittene Benutzer, bei dem möglicherweise die Unterstützung durch einen Systemadministrator erforderlich ist.

1. Klicken Sie im oberen Navigationsbereich von EWS auf die Registerkarte **Netzwerk**.

 **HINWEIS:** Informationen zum Konfigurieren die Netzwerkeinstellungen für die Verwendung mit Office 365 finden Sie unter „Schritt 5: Einrichten der Funktion „Scannen in E-Mail“ für die Verwendung mit Office 365 Outlook (optional).“

2. Klicken Sie im linken Navigationsfenster auf **TCP/IP-Einstellungen**. Für den Zugriff auf die Registerkarte **Netzwerkidentifikation** des integrierten Webservers ist möglicherweise ein Benutzername/Kennwort erforderlich.
3. Klicken Sie im Dialogfeld **TCP/IP-Einstellungen** auf die Registerkarte **Netzwerkidentifikation**.

4. Wenn DNS im Netzwerk erforderlich ist, prüfen Sie im Bereich **TCP/IP-Domänen-Suffix**, ob das DNS-Suffix für den E-Mail-Client, den Sie verwenden, aufgeführt ist. DNS-Suffixe haben folgendes Format: *firmenname.com*, *gmail.com* usw.

 **HINWEIS:** Wenn das Suffix des Domännennamens nicht eingerichtet ist, verwenden Sie die IP-Adresse.

5. Klicken Sie auf **Übernehmen**.
6. Klicken Sie auf **OK**.

Schritt 3: Konfigurieren der Funktion „Scannen in E-Mail“

Es gibt zwei Optionen zum Konfigurieren der Funktion „Scannen in E-Mail“: den **Einrichtungsassistenten für E-Mail** für die Basiskonfiguration und **E-Mail-Einrichtung** für die erweiterte Konfiguration. Verwenden Sie die folgenden Optionen, um die Funktion „Scannen in E-Mail“ zu konfigurieren:


- [Methode 1: Basiskonfiguration mit dem Einrichtungsassistenten für E-Mail](#)
- [Methode 2: Erweiterte Konfiguration mit der E-Mail-Einrichtung](#)

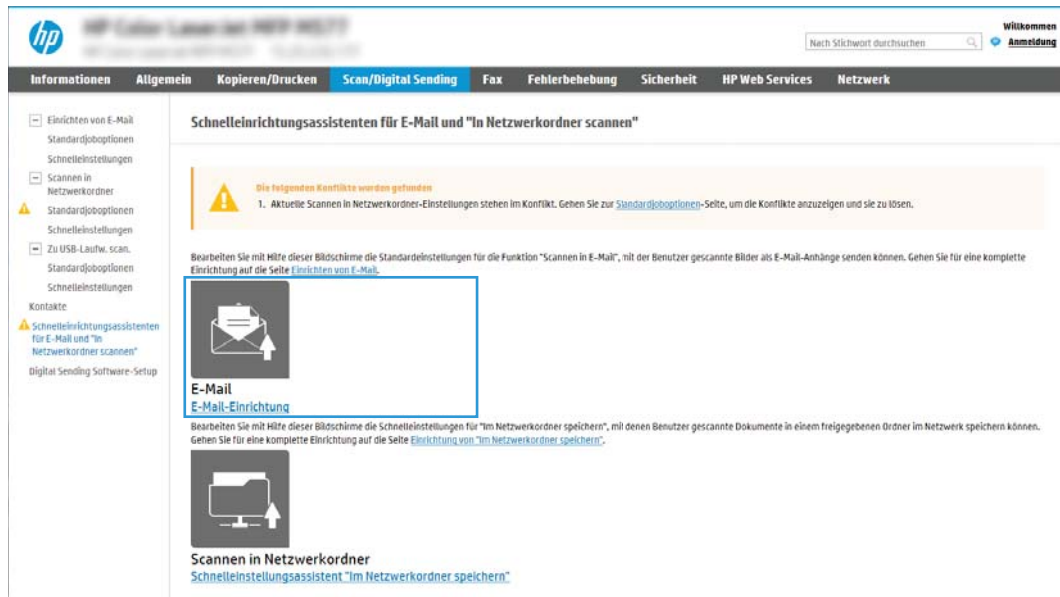
Methode 1: Basiskonfiguration mit dem Einrichtungsassistenten für E-Mail

Bei dieser Option wird der **Einrichtungsassistent für E-Mail** im integrierten HP Webserver (EWS) für die Basiskonfiguration geöffnet.

1. Klicken Sie im oberen Navigationsbereich des integrierten Webservers auf die Registerkarte **Scannen/Digital Sending**.
2. Klicken Sie im linken Navigationsbereich auf **Schnelleinrichtungsassistenten für E-Mail** und **„Scannen in Netzwerkordner“**.

- Klicken Sie im Dialogfeld **Schnelleinrichtungsassistenten für E-Mail und „Scannen in Netzwerkordner“** auf den Link **E-Mail-Einrichtung**.

 **HINWEIS:** Wenn in einer Meldung angezeigt wird, dass die Funktion Funktion „Scannen in E-Mail“ deaktiviert ist, klicken Sie auf **Weiter**, um mit der Konfiguration fortzufahren und nach Abschluss die Funktion „Scannen in E-Mail“ zu aktivieren.




- Wählen Sie im Dialogfeld **E-Mail-Server konfigurieren (SMTP)** eine der folgenden Optionen aus, und führen Sie die entsprechenden Schritte aus:

Option 1: Einen Server verwenden, der bereits von einer anderen Funktion genutzt wird

- ▲ Wählen Sie die Option **Einen Server verwenden, der bereits von einer anderen Funktion genutzt wird** aus, und klicken Sie auf **Weiter**.

Option 2: Netzwerk nach dem Server für ausgehende E-Mails durchsuchen

 **HINWEIS:** Diese Option sucht nur innerhalb der Firewall nach SMTP-Servern für ausgehende E-Mails.


- Wählen Sie die Option **Das Netzwerk nach Servern für ausgehende E-Mails durchsuchen** aus, und klicken Sie dann auf **Weiter**.
- Wählen Sie den entsprechenden Server aus der Liste **E-Mail-Server konfigurieren (SMTP)** aus, und klicken Sie dann auf **Weiter**.
- Wählen Sie die Option aus, mit der die Authentifizierungsanforderungen des Servers beschrieben werden:
 - **Keine Serverauthentifizierung erforderlich:** Wählen Sie **Keine Serverauthentifizierung erforderlich** aus, und klicken Sie dann auf **Weiter**.
 - ODER –
 - **Server erfordert Authentifizierung:** Wählen Sie in der Dropdown-Liste eine Authentifizierungsoption aus:

- **Für die Verbindung nach der Anmeldung über das Bedienfeld Benutzer-Anmeldeinformationen verwenden:** Wählen Sie die Option **Für die Verbindung nach der Anmeldung über das Bedienfeld Benutzer-Anmeldeinformationen verwenden** aus, und klicken Sie dann auf **Weiter**.
- ODER –
- **Immer diese Anmeldedaten verwenden:** Wählen Sie die Option **Immer diese Anmeldedaten verwenden** aus, geben Sie den **Benutzernamen** und das **Kennwort** ein, und klicken Sie dann auf **Weiter**.

Option 3: SMTP-Server hinzufügen

- Wählen Sie **SMTP-Server hinzufügen** aus.
- Geben Sie den **Servernamen** und die **Portnummer** ein, und klicken Sie auf **Weiter**.

 **HINWEIS:** In den meisten Fällen muss die Standardportnummer nicht geändert werden.

 **HINWEIS:** Wenn Sie einen gehosteten SMTP-Dienst wie Gmail verwenden, überprüfen Sie die SMTP-Adresse, die Portnummer und die SSL-Einstellungen auf der Website des Diensteanbieters oder über andere Quellen. Bei Gmail ist die SMTP-Adresse in der Regel „smtp.gmail.com“, die Portnummer ist 465, und SSL sollte aktiviert sein.

Informieren Sie sich in Online-Quellen darüber, ob diese Servereinstellungen zum Zeitpunkt der Konfiguration aktuell und gültig sind.


- Wählen Sie die entsprechende Option für die Serverauthentifizierung aus:
 - **Keine Serverauthentifizierung erforderlich:** Wählen Sie **Keine Serverauthentifizierung erforderlich** aus, und klicken Sie dann auf **Weiter**.

– ODER –

 - **Server erfordert Authentifizierung:** Wählen Sie in der Dropdown-Liste **Server erfordert Authentifizierung** eine Option aus:
 - **Für die Verbindung nach der Anmeldung über das Bedienfeld Benutzer-Anmeldeinformationen verwenden:** Wählen Sie die Option **Für die Verbindung nach der Anmeldung über das Bedienfeld Benutzer-Anmeldeinformationen verwenden** aus, und klicken Sie dann auf **Weiter**.

– ODER –

 - **Immer diese Anmeldedaten verwenden:** Wählen Sie die Option **Immer diese Anmeldedaten verwenden** aus, geben Sie den **Benutzernamen** und das **Kennwort** ein, und klicken Sie dann auf **Weiter**.
- Geben Sie im Dialogfeld **E-Mail-Einstellungen konfigurieren** die folgenden Informationen zur E-Mail-Adresse des Absenders ein, und klicken Sie dann auf **Weiter**.

 **HINWEIS:** Wenn Sie die Felder **Von**, **Betreff** und **Nachricht** einrichten und das Kontrollkästchen **Kann vom Benutzer bearbeitet werden** nicht aktiviert ist, können die Benutzer diese Felder während des Sendens einer E-Mail vom Bedienfeld des Druckers aus nicht bearbeiten.

Option	Beschreibung
Von (Erforderlich)	Wählen Sie eine der folgenden Optionen aus der Dropdown-Liste Von aus: <ul style="list-style-type: none"> • Benutzeradresse (Anmeldung erforderlich) • Standardadresse für „Von“: Geben Sie eine Standard-E-Mail-Adresse und einen Anzeigenamen in die Felder Standard-E-Mail-Adresse für „Von“ und Standardanzeigename ein. <p>HINWEIS: Erstellen Sie ein E-Mail-Konto für den Drucker, und verwenden Sie diese Adresse als Standard-E-Mail-Adresse.</p> <p>HINWEIS: Richten Sie die E-Mail-Funktion so ein, dass sich Benutzer vor der Verwendung zuerst anmelden müssen. Auf diese Weise wird verhindert, dass Benutzer E-Mails von einer Adresse senden, die nicht ihre eigene ist.</p>
Betreff (Optional)	Geben Sie eine Standard-Betreffzeile für die E-Mail-Nachrichten ein.
Meldung (Optional)	Erstellen Sie eine benutzerdefinierte Nachricht. Um diese Nachricht für alle von dem Drucker gesendeten E-Mails zu verwenden, deaktivieren Sie das Kontrollkästchen Kann vom Benutzer bearbeitet werden für Nachricht .

6. Legen Sie im Bereich **Dateiscaneinstellungen konfigurieren** die Standardeinstellungen für das Scannen fest, und klicken Sie dann auf **Weiter**.


Option	Beschreibung
Dateityp	Wählen Sie den Standarddateityp für das gescannte Dokument aus: <ul style="list-style-type: none"> • PDF • JPEG • TIFF • MTIFF • XPS • PDF/A
Farbe/Schwarz	Wählen Sie die Standard-Farbeeinstellung für das gescannte Dokument aus: <ul style="list-style-type: none"> • Farbe • Schwarz • Schwarz/Grau • Automatisch erkennen

Option	Beschreibung
Qualität und Dateigröße	Wählen Sie die Standard-Ausgabequalität für das gescannte Dokument aus: <ul style="list-style-type: none"> • Gering (kleine Datei) • Mittel • Hoch (große Datei)
Auflösung	Wählen Sie die Standardscanauflösung für das gescannte Dokument aus: <ul style="list-style-type: none"> • 75 dpi • 150 dpi • 200 dpi • 300 dpi • 400 dpi • 600 dpi

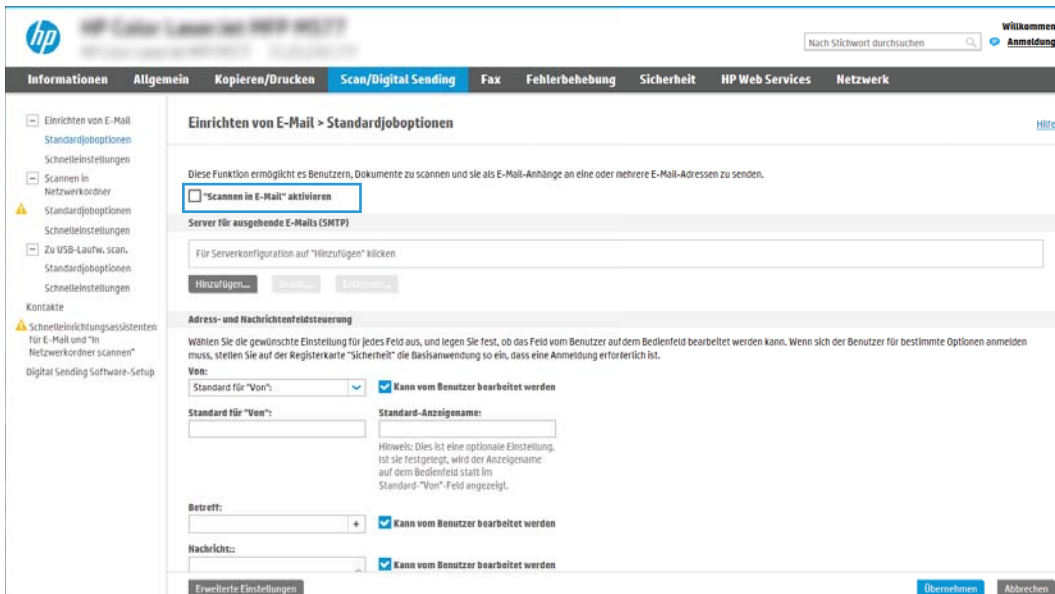
- Überprüfen Sie die Angaben im Bereich **Übersicht**, und klicken Sie dann auf **Fertig stellen**, um die Einrichtung abzuschließen.

Methode 2: Erweiterte Konfiguration mit der E-Mail-Einrichtung

- Klicken Sie im oberen Navigationsbereich des integrierten Webservers auf die Registerkarte **Scannen/Digital Sending**, und klicken Sie dann im linken Navigationsbereich auf **E-Mail-Einrichtung**.

 **HINWEIS:** Standardmäßig werden auf der Seite „E-Mail-Einrichtung“ die grundlegenden Einstellungen zum Einrichten der Funktion „Scannen in E-Mail“ angezeigt. Um auf zusätzliche Einstellungen zuzugreifen, klicken Sie am unteren Rand der Seite auf die Schaltfläche **Erweiterte Einstellungen**.

- Aktivieren Sie im Dialogfeld **E-Mail-Einrichtung** das Kontrollkästchen **„Scannen in E-Mail“ aktivieren**. Wenn dieses Kontrollkästchen nicht aktiviert ist, ist die Funktion auf dem Bedienfeld des Druckers nicht verfügbar.



HP Web Services

Willkommen | Anmeldung

Nach Stichwort durchsuchen

Informationen Allgemein Kopieren/Drucken **Scannen/Digital Sending** Fax Fehlerbehebung Sicherheit HP Web Services Netzwerk

Einrichten von E-Mail
Standardjoboptionen
Schnelleinstellungen

Scannen in Netzwerkordner
Standardjoboptionen
Schnelleinstellungen

Zu USB-Laufw. scan. Standardjoboptionen
Schnelleinstellungen

Kontakte

Schnelleinstellungsassistenten für E-Mail und "In Netzwerkordner scannen" Digital Sending Software-Setup

Einrichten von E-Mail > Standardjoboptionen [Hilfe](#)

Diese Funktion ermöglicht es Benutzern, Dokumente zu scannen und sie als E-Mail-Anhänge an eine oder mehrere E-Mail-Adressen zu senden.

„Scannen in E-Mail“ aktivieren

Server für ausgehende E-Mails (SMTP)

Für Serverkonfiguration auf "Hinzufügen" klicken

Hinzufügen... Beheben... Entfernen...

Adress- und Nachrichtensteuerung

Wählen Sie die gewünschte Einstellung für jedes Feld aus, und legen Sie fest, ob das Feld vom Benutzer auf dem Bedienfeld bearbeitet werden kann. Wenn sich der Benutzer für bestimmte Optionen anmeldet muss, stellen Sie auf der Registerkarte "Sicherheit" die Basisanwendung so ein, dass eine Anmeldung erforderlich ist.

Von:

Standard für "Von": Kann vom Benutzer bearbeitet werden

Standard-Anzeigename:

Hinweis: Dies ist eine optionale Einstellung. Ist sie festgelegt, wird der Anzeigename auf dem Bedienfeld statt im Standard-"Von"-Feld angezeigt.


Betreff: Kann vom Benutzer bearbeitet werden

Nachricht: Kann vom Benutzer bearbeitet werden


Erweiterte Einstellungen


3. Führen Sie im Bereich **Ausgehende E-Mail-Server (SMTP)** die Schritte für eine der folgenden Optionen aus:


- Wählen Sie einen der angezeigten Server aus.
- Klicken Sie auf **Hinzufügen**, um den SMTP-Assistenten zu starten.
 1. Wählen Sie im SMTP-Assistenten eine der folgenden Optionen aus.
 - **Option 1: Ich kenne Adresse/Hostnamen des SMTP-Servers:** Geben Sie die Adresse eines SMTP-Servers ein, und klicken Sie auf **Weiter**
 - **Option 2:** Geben Sie die Adresse des SMTP-Servers ein, wählen Sie **Netzwerk nach dem Server für ausgehende E-Mails durchsuchen** aus, und klicken Sie dann auf **Weiter**. Wählen Sie den Server aus, und klicken Sie dann auf **Weiter**.

 **HINWEIS:** Wenn bereits ein SMTP-Server für einen anderen Drucker erstellt wurde, wird die Option **Einen Server verwenden, der bereits von einer anderen Funktion genutzt wird** angezeigt. Wählen Sie diese Option aus, und konfigurieren Sie sie so, dass sie für E-Mails genutzt wird.

2. Legen Sie im Dialogfeld **Grundlegende Informationen für die Verbindung zum Server festlegen** die gewünschten Optionen fest, und klicken Sie dann auf **Weiter**.

 **HINWEIS:** Bei einigen Servern treten Probleme beim Senden und Empfangen von mehr als 5 MB großen E-Mails auf. Diese Probleme können verhindert werden, indem im Feld **Teilen von E-Mails mit einer Größe über (MB)** eine Zahl eingegeben wird.


 **HINWEIS:** In den meisten Fällen muss die Standardportnummer nicht geändert werden. Bei Verwendung der Option SMTP-SSL-Protokoll aktivieren muss jedoch Port 587 verwendet werden.

 **HINWEIS:** Wenn Sie Google™ Gmail als E-Mail-Service verwenden, aktivieren Sie das Kontrollkästchen **SMTP-SSL-Protokoll aktivieren**. Bei Gmail ist die SMTP-Adresse in der Regel „smtp.gmail.com“, die Portnummer ist 465, und SSL sollte aktiviert sein.

Informieren Sie sich in Online-Quellen darüber, ob diese Servereinstellungen zum Zeitpunkt der Konfiguration aktuell und gültig sind.

3. Wählen Sie im Dialogfeld **Server-Authentifizierungsanforderungen** die Option aus, mit der die Authentifizierungsanforderungen des Servers beschrieben werden:

- **Keine Serverauthentifizierung erforderlich**, und klicken Sie dann auf **Weiter**.
- **Serverauthentifizierung erforderlich**
 - Wählen Sie im Dropdown-Feld die Option **Verwenden Sie die Benutzer-Anmeldeinformationen, um die Verbindung nach der Anmeldung in der Systemsteuerung herzustellen** aus, und klicken Sie dann auf **Weiter**.
 - Wählen Sie im Dropdown-Feld **Immer diese Anmeldedaten verwenden** aus, geben Sie den **Benutzernamen** und das **Kennwort** ein, und klicken Sie dann auf **Weiter**.

 **HINWEIS:** Wenn Sie die Anmeldeinformationen eines angemeldeten Benutzers verwenden, legen Sie fest, dass für den Zugriff auf E-Mails die Anmeldung des Benutzers auf dem Bedienfeld des Druckers erforderlich ist. Lehnen Sie den Gastzugriff auf E-Mails ab, indem Sie das Kontrollkästchen für E-Mails auf der Registerkarte **Sicherheit** im Dialogfeld **Zugriffssteuerung** im Bereich **Anmelde- und Berechtigungsrichtlinien** in der Spalte **Gerätégast** deaktivieren. Das Symbol in dem Kästchen ändert sich von einem Häkchen in ein Schloss.

- Wählen Sie im Dialogfeld **Serververwendung** die Druckerfunktionen aus, die E-Mails über diesen SMTP-Server senden sollen, und klicken Sie dann auf die Schaltfläche **Weiter**.



HINWEIS: Wenn der Server eine Authentifizierung erfordert, sind ein Benutzername und ein Kennwort für das Senden automatischer Warnmeldungen und Berichte vom Drucker erforderlich.

- Geben Sie im Dialogfeld **Zusammenfassung und Test** im Feld **Test-E-Mail senden an:** eine gültige E-Mail-Adresse ein, und klicken Sie dann auf **Test**.
- Prüfen Sie, ob alle Einstellungen korrekt sind, und klicken Sie dann auf **Fertig stellen**, um die Einrichtung des Servers für ausgehende E-Mail-Nachrichten abzuschließen.

- Nehmen Sie im Bereich **Adress- und Nachrichtenfeldsteuerung** eine Einstellung für **Von:** vor, und geben Sie alle übrigen optionalen Einstellungen an.

Einstellungen im Bereich **Adress- und Nachrichtenfeldsteuerung:**

Funktionsmerkmal	Beschreibung
Adressfeldbeschränkungen¹	<p>Legen Sie fest, ob Benutzer nur E-Mail-Adressen aus einem Adressbuch auswählen können oder ob E-Mail-Adressen auch manuell eingegeben werden können.</p> <p>ACHTUNG: Falls Benutzer müssen aus Adressbuch wählen ausgewählt ist und die Adressfelder auch auf Kann vom Benutzer bearbeitet werden gesetzt sind, werden durch die Änderungen dieser bearbeitbaren Felder auch die entsprechenden Werte im Adressbuch geändert.</p> <p>Um zu verhindern, dass die Benutzer Kontakte im Adressbuch im Bedienfeld des Druckers ändern, wechseln Sie zur Seite Zugriffssteuerung auf der Registerkarte Sicherheit und untersagen den Gastzugriff auf Adressbuchänderungen.</p>
Ungültige E-Mail-Adressenformate zulassen¹	Wählen Sie diese Option aus, um ein ungültiges E-Mail-Adressformat zuzulassen.
Kann vom Benutzer bearbeitet werden	<p>Wenn die Standard-E-Mail-Adresse und der Standard-Anzeigename für alle von diesem Drucker gesendeten E-Mails verwendet werden sollen (es sei denn, ein Benutzer ist angemeldet), deaktivieren Sie das Kontrollkästchen Kann vom Benutzer bearbeitet werden.</p> <p>Wenn Sie die Adressfelder einrichten und das Kontrollkästchen Kann vom Benutzer bearbeitet werden nicht aktiviert ist, können die Benutzer diese Felder während des Sendens einer E-Mail vom Bedienfeld des Druckers aus nicht bearbeiten. Für die Funktion zum Senden der E-Mail an den Absender deaktivieren Sie das Kontrollkästchen Kann vom Benutzer bearbeitet werden für alle Adressfelder, einschließlich der Felder Von: An: CC: und BCC:. Legen Sie dann fest, dass Benutzer E-Mails Von: ihrer eigenen E-Mail-Adresse und An: ihr eigene E-Mail-Adresse senden.</p>
Standardadresse für „Von“: und Standardanzeigename:	<p>Geben Sie eine E-Mail-Adresse und einen Namen an, die im Adressfeld Von: für die E-Mail-Nachricht verwendet werden sollen.</p> <p>HINWEIS: Erstellen Sie ein E-Mail-Konto für den Drucker, und verwenden Sie diese Adresse als Standard-E-Mail-Adresse.</p> <p>HINWEIS: Richten Sie die E-Mail-Funktion so ein, dass sich Benutzer vor der Verwendung zuerst anmelden müssen. Auf diese Weise wird verhindert, dass Benutzer E-Mails von einer Adresse senden, die nicht ihre eigene ist.</p>
An:¹	Geben Sie eine E-Mail-Adresse für „An:“ (Empfänger) ein.
CC:¹	Geben Sie eine CC-E-Mail-Adresse für E-Mails ein.
BCC:¹	Geben Sie eine BCC-E-Mail-Adresse für E-Mails ein.
Betreff:	Geben Sie eine Standard-Betreffzeile für die E-Mail-Nachrichten ein.

Funktionsmerkmal	Beschreibung
Nachricht:	Erstellen Sie eine benutzerdefinierte Nachricht. Um diese Nachricht für alle vom Drucker gesendeten E-Mails zu verwenden, deaktivieren Sie das Kontrollkästchen Kann vom Benutzer bearbeitet werden für Nachricht: .

¹ Diese Einstellung ist nur auf der Seite „Erweiterte Einstellungen“ verfügbar.

- Legen Sie im Bereich **Signaturen und Verschlüsselung** die Signatur- und Verschlüsselungseinstellungen fest.

 **HINWEIS:** Diese Einstellungen sind nur auf der Seite „Erweiterte Einstellungen“ verfügbar.

Einstellungen im Bereich **Signatur und Verschlüsselung:**

Funktionsmerkmal	Beschreibung
Signatur	Legen Sie fest, ob das Sicherheitszertifikat signiert werden soll. Aktivieren Sie das Kontrollkästchen Kann vom Benutzer bearbeitet werden , damit diese Einstellung im Bedienfeld des Druckers bearbeitet werden kann.
Hash-Algorithmus	Wählen Sie den Algorithmus zum Signieren des Zertifikats aus.
Verschlüsselung	Legen Sie fest, ob die E-Mail verschlüsselt werden soll. Aktivieren Sie das Kontrollkästchen Kann vom Benutzer bearbeitet werden , damit diese Einstellung im Bedienfeld des Druckers bearbeitet werden kann.
Verschlüsselungsalgorithmus	Wählen Sie den Algorithmus zum Verschlüsseln der E-Mail aus.
Attribut für öffentlichen Schlüssel des Empfängers	Geben Sie an, welches Attribut verwendet werden soll, um das Zertifikat für den öffentlichen Schlüssel des Empfängers von LDAP abzurufen.
Verwenden Sie das öffentliche Schlüsselzertifikat des Empfängers, um diesen zu verifizieren	Wählen Sie diese Einstellung aus, um das Zertifikat für den öffentlichen Schlüssel des Empfängers zum Überprüfen des Empfängers zu verwenden.

- Legen Sie im Bereich **Benachrichtigung** fest, wann Benutzer Benachrichtigungen über gesendete E-Mails erhalten. Standardmäßig wird dafür die E-Mail-Adresse des angemeldeten Benutzers verwendet. Wenn die E-Mail-Adresse des Empfängers leer ist, wird keine Benachrichtigung gesendet.
- Legen Sie im Bereich **Scaneinstellungen** die Standardeinstellungen für das Scannen fest.

 **HINWEIS:** Diese Einstellungen sind nur auf der Seite „Erweiterte Einstellungen“ verfügbar.

Scaneinstellungen:

Funktionsmerkmal	Beschreibung
Originalformat	Wählen Sie das Seitenformat des Originaldokuments aus.
Originalseiten	Geben Sie an, ob das Originaldokument einseitig oder doppelseitig bedruckt ist.
Optimierung Text/Bild	Wählen Sie diese Einstellung aus, um die Ausgabe für bestimmte Inhaltsarten zu optimieren.
Ausrichtung des Inhalts	Legen Sie fest, wie der Inhalt des Originaldokuments auf der Seite positioniert wird. Hochformat oder Querformat .
Hintergrundbereinigung	Wählen Sie einen Wert aus, um blasser Bilder im Hintergrund oder eine helle Hintergrundfarbe zu entfernen.

Funktionsmerkmal	Beschreibung
Helligkeit	Wählen Sie einen Wert aus, um die Helligkeit der Datei anzupassen.
Kontrast	Wählen Sie einen Wert aus, um den Kontrast der Datei anzupassen.
Schärfe	Wählen Sie einen Wert aus, um die Schärfe der Datei anzupassen.
Bildvorschau	Wählen Sie aus, ob eine Vorschau des Jobs angezeigt werden muss oder optional ist, oder deaktivieren Sie die Vorschau.
Zuschneideoptionen	Legen Sie fest, ob ein Job zugeschnitten werden darf, und geben Sie die Zuschneideoption an.
Kanten löschen	Wählen Sie diese Einstellung aus, um die Breite der Ränder entlang der Kante festzulegen, die gelöscht werden sollen - und zwar in Zoll oder Millimeter für die Vorderseite und die Rückseite eines Jobs.

8. Legen Sie im Bereich **Dateieinstellungen** die standardmäßigen Dateieinstellungen fest.

Dateieinstellungen:

Funktionsmerkmal	Beschreibung
Dateinamen-Präfix ¹	Hiermit können Sie das Standardpräfix des Dateinamens festlegen, das für Dateien verwendet wird, die in einem Netzwerkordner gespeichert werden.
Dateiname	Standarddateiname für die zu speichernde Datei. Aktivieren Sie das Kontrollkästchen Kann vom Benutzer bearbeitet werden , damit diese Einstellung im Bedienfeld des Druckers bearbeitet werden kann.
Dateinamen-Suffix ¹	Hiermit können Sie das Standardsuffix des Dateinamens festlegen, das für Dateien verwendet wird, die in einem Netzwerkordner gespeichert werden. Doppeltes Standardsuffix für den Dateinamen [Dateiname]_JJJMMTTT
Dateinamen-Vorschau ¹	Geben Sie einen Dateinamen ein, und klicken Sie dann auf die Schaltfläche Vorschau aktualisieren .
Dateinummernformat ¹	Wählen Sie für den Fall, dass der Job in mehrere Dateien unterteilt wird, ein Dateinamenformat aus.
Nummerierung hinzufügen, falls Job nur aus einer Datei besteht (Bsp.: _1-1) ¹	Wählen Sie diese Einstellung aus, um die Nummerierung zu einem Dateinamen hinzuzufügen, wenn der Job nur aus einer Datei anstelle von mehreren Dateien besteht.
Dateityp	Wählen Sie das Dateiformat für die gespeicherte Datei aus. Aktivieren Sie das Kontrollkästchen Kann vom Benutzer bearbeitet werden , damit diese Einstellung im Bedienfeld des Druckers bearbeitet werden kann.
Hohe Komprimierung (kleinere Datei) ¹	Wählen Sie diese Einstellung zum Komprimieren der gescannten Datei aus. Dadurch verringert sich die Dateigröße. Der Scanvorgang für eine Datei mit hoher Komprimierung dauert jedoch möglicherweise länger als der für eine Datei mit normaler Komprimierung.
PDF-Verschlüsselung ¹	Wenn es sich bei der Datei um eine PDF-Datei handelt, wird mit dieser Funktion die PDF-Ausgabedatei verschlüsselt. Als Teil der Verschlüsselung muss ein Kennwort festgelegt werden. Mit demselben Kennwort kann die Datei dann geöffnet werden. Der Benutzer wird aufgefordert, ein Kennwort einzugeben, bevor er den Job scannt, wenn nicht bereits vor Beginn des Prozesses ein Kennwort festgelegt wurde.
Auflösung	Legen Sie die Auflösung für die Datei fest. Bilder höherer Auflösung verfügen über mehr dpi (Punkte pro Zoll) und sind daher detailgenauer. Bilder mit geringerer Auflösung verfügen über weniger dpi (Punkte pro Zoll) und sind weniger detailgenau, die Datei benötigt jedoch weniger Speicherplatz.

Funktionsmerkmal	Beschreibung
Qualität und Dateigröße	Wählen Sie die Qualität der Datei aus. Dateien mit qualitativ hochwertigen Bildern sind größer als solche mit qualitativ schlechteren Bildern und benötigen mehr Zeit zum Senden.
Farbe/Schwarz	Geben Sie an, ob die Kopien in Farbe, Schwarz und Graustufen oder nur in Schwarz gedruckt werden.
Leere Seiten unterdrücken¹	Wenn die Option Leere Seiten unterdrücken aktiviert ist, werden leere Seiten ignoriert.
Mehrere Dateien erstellen¹	Aktivieren Sie diese Einstellung, um Seiten basierend auf einer festgelegten maximalen Seitenanzahl pro Datei in separate Dateien zu scannen.

¹ Diese Einstellung ist nur auf der Seite „Erweiterte Einstellungen“ verfügbar.

- Überprüfen Sie, ob die gewählten Optionen korrekt sind, und klicken Sie dann auf **Übernehmen**, um die Einrichtung abzuschließen.

Schritt 4: Konfigurieren der Schnelleinstellungen (optional)

Schnelleinstellungen sind Jobs, auf die der Benutzer schnell zugreifen kann, indem er sie auf dem Startbildschirm oder über die zugehörige Anwendung am Drucker auswählt.


- Klicken Sie im Bereich **E-Mail-Einrichtung** im linken Navigationsbereich auf **Schnelleinstellungen**.
- Wählen Sie eine der folgenden Optionen aus:
 - Wählen Sie in der Tabelle eine vorhandene Schnelleinstellung unter „Schnelleinstellungen – Anwendung“ aus.
 - ODER –
 - Klicken Sie auf **Hinzufügen**, um den Assistenten für Schnelleinstellungen aufzurufen.
- Wenn Sie **Hinzufügen** ausgewählt haben, wird die Seite **Einrichten der Schnelleinstellungen** geöffnet. Geben Sie die folgenden Informationen an:
 - Name der Schnelleinstellung:** Geben Sie einen Titel für die neue Schnelleinstellung ein.
 - Beschreibung der Schnelleinstellung:** Geben Sie eine Beschreibung für die Schnelleinstellung ein.
 - Startoption der Schnelleinstellung:** Um festzulegen, wie die Schnelleinstellung gestartet wird, klicken Sie entweder auf **Anwendung eingeben, dann „Start“ drücken** oder auf **Sofort beginnen, wenn auf Startbildschirm ausgewählt**.
- Definieren Sie die folgenden Einstellungen für die Schnelleinstellung: Adress- und Nachrichtenfeldsteuerung, Signatur und Verschlüsselung, Benachrichtigung, Scaneinstellungen, Dateieinstellungen.
- Klicken Sie auf **Fertig stellen**, um die Schnelleinstellung zu speichern.

Schritt 5: Einrichten der Funktion „Scannen in E-Mail“ für die Verwendung mit Office 365 Outlook (optional)

Einführung

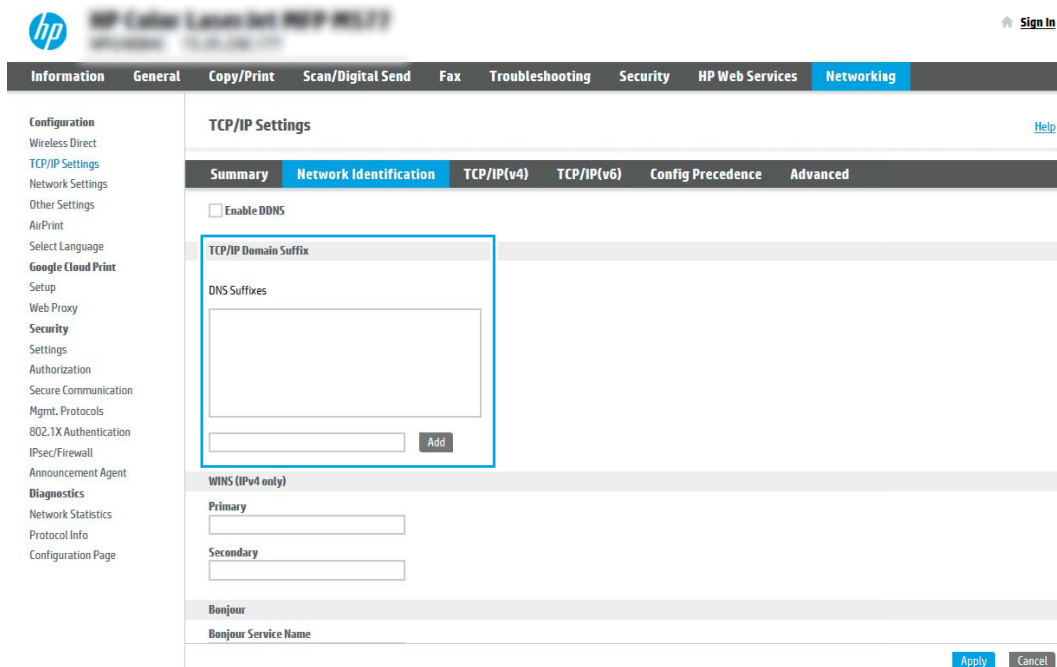
Microsoft Office 365 Outlook ist ein cloudbasiertes E-Mail-System von Microsoft, das den SMTP-Server (Simple Mail Transfer Protocol) von Microsoft zum Senden oder Empfangen von E-Mails verwendet. Führen Sie die

folgenden Schritte aus, um das Senden von E-Mails mit einem Office 365 Outlook-Konto über das Bedienfeld des Druckers zu ermöglichen.

 **HINWEIS:** Sie benötigen eine E-Mail-Adresse und ein Konto für Office 365 Outlook, um die Einstellungen im EWS zu konfigurieren.

Konfigurieren des Servers für ausgehende E-Mails (SMTP), um E-Mails über ein Office 365 Outlook-Konto zu senden

1. Klicken Sie im oberen Navigationsbereich von EWS auf die Registerkarte **Netzwerk**.
2. Klicken Sie im linken Navigationsfenster auf **TCP/IP-Einstellungen**.
3. Klicken Sie im Bereich **TCP/IP-Einstellungen** auf die Registerkarte **Netzwerkidentifikation**.
4. Wenn DNS im Netzwerk erforderlich ist, prüfen Sie im Bereich **TCP/IP-Domänen-Suffix**, ob das DNS-Suffix für den E-Mail-Client, den Sie verwenden, aufgeführt ist. DNS-Suffixe haben folgendes Format: *firmenname.com*, *Gmail.com* usw.



The screenshot shows the HP EWS interface for TCP/IP Settings. The 'Networking' tab is selected in the top navigation bar. The left sidebar lists various configuration options, with 'TCP/IP Settings' highlighted. The main content area is titled 'TCP/IP Settings' and has a sub-tab 'Network Identification' selected. Under 'Network Identification', there is a section for 'TCP/IP Domain Suffix' which includes a 'DNS Suffixes' list and an 'Add' button. Below this is a 'WINS (IPv4 only)' section with 'Primary' and 'Secondary' input fields. At the bottom, there is a 'Bonjour' section with a 'Bonjour Service Name' input field. 'Apply' and 'Cancel' buttons are located at the bottom right of the settings area.

 **HINWEIS:** Wenn das Suffix des Domännennamens nicht eingerichtet ist, verwenden Sie die IP-Adresse.

5. Klicken Sie auf **Übernehmen**.
6. Klicken Sie auf die Registerkarte **Scannen/Digital Sending**.
7. Klicken Sie im linken Navigationsbereich auf **E-Mail-Einrichtung**.

8. Aktivieren Sie auf der Seite **E-Mail-Einrichtung** das Kontrollkästchen **„Scannen in E-Mail“ aktivieren**. Wenn dieses Kontrollkästchen nicht verfügbar ist, ist die Funktion auf dem Bedienfeld des Druckers nicht verfügbar.

9. Klicken Sie im Bereich **Server für ausgehende E-Mails (SMTP)** auf **Hinzufügen**, um den SMTP-Assistenten zu starten.
10. Geben Sie im Feld **Ich kenne Adresse/Hostnamen des SMTP-Servers** die Adresse **smtp.onoffice.com** ein, und klicken Sie dann auf **Weiter**.
11. Geben Sie im Dialogfeld **Grundlegende Informationen für die Verbindung zum Server festlegen** im Feld **Portnummer** den Wert **587** ein.

HINWEIS: Bei einigen Servern treten Probleme beim Senden und Empfangen von mehr als 5 MB großen E-Mails auf. Diese Probleme können verhindert werden, indem im Feld **Teilen von E-Mails mit einer Größe über (MB)** eine Zahl eingegeben wird.

12. Aktivieren Sie das Kontrollkästchen **SMTP-SSL-Protokoll aktivieren**, und klicken Sie dann auf **Weiter**.
13. Geben Sie im Dialogfeld **Server-Authentifizierungsanforderungen** die folgenden Informationen ein:
- Wählen Sie **Server erfordert Authentifizierung** aus.
 - Wählen Sie in der Dropdown-Liste die Option **Immer diese Anmeldedaten verwenden** aus.
 - Geben Sie im Feld **Benutzername** die E-Mail-Adresse für Office 365 Outlook ein.
 - Geben Sie im Feld **Kennwort** das Kennwort für das Office 365 Outlook-Konto ein, und klicken Sie dann auf **Weiter**.
14. Wählen Sie im Dialogfeld **Serververwendung** die Druckerfunktionen aus, die E-Mails über diesen SMTP-Server senden sollen, und klicken Sie dann auf die Schaltfläche **Weiter**.
15. Geben Sie im Dialogfeld **Zusammenfassung und Test** im Feld **Test-E-Mail senden an:** eine gültige E-Mail-Adresse ein, und klicken Sie dann auf **Test**.
16. Prüfen Sie, ob alle Einstellungen korrekt sind, und klicken Sie dann auf **Fertig stellen**, um die Einrichtung des Servers für ausgehende E-Mail-Nachrichten abzuschließen.

Einrichten der Funktion „Scannen in Netzwerkordner

- [Einführung](#)
- [Vorbereitungen](#)
- [Schritt 1: Zugreifen auf den integrierten HP Webserver](#)
- [Schritt 2: Einrichten der Funktion „Scannen in Netzwerkordner](#)

Einführung


In diesem Dokument wird erläutert, wie Sie die Funktion „Scannen in Netzwerkordner“ aktivieren und konfigurieren. Der Drucker verfügt über eine Funktion, mit der Dokumente gescannt und in einem Netzwerkordner gespeichert werden können. Damit diese Scanfunktion verwendet werden kann, muss der Drucker mit einem Netzwerk verbunden sein. Die Funktion ist jedoch erst verfügbar, nachdem sie konfiguriert wurde. Es gibt zwei Methoden zum Konfigurieren der Funktion „Scannen in Netzwerkordner“: den **Assistenten für das Speichern im Netzwerkordner** für die Basiskonfiguration und **Einrichtung von „Im Netzwerkordner speichern“** für die erweiterte Konfiguration.

Vorbereitungen



 **HINWEIS:** Um die Funktion „Scannen in Netzwerkordner“ einzurichten, muss der Drucker über eine aktive Netzwerkverbindung verfügen.


Administratoren benötigen die folgenden Elemente, bevor sie mit dem Konfigurationsvorgang beginnen können.


- Administratorzugriff auf den Drucker
- Den vollständig angegebenen Domännennamen (FQDN) (z. B. \\servername.us.companyname.net\scans) des Zielordners ODER die IP-Adresse des Servers (z. B. \\16.88.20.20\scans).

 **HINWEIS:** Der Begriff „Server“ bezieht sich in diesem Kontext auf den Computer, auf dem sich der freigegebene Ordner befindet.

Schritt 1: Zugreifen auf den integrierten HP Webserver

1. Tippen Sie auf dem Startbildschirm auf dem Bedienfeld des Druckers auf das Symbol „Information“ , und tippen Sie dann auf das Symbol „Netzwerk“ , um die IP-Adresse oder den Hostnamen anzuzeigen.
2. Öffnen Sie einen Webbrowser. Geben Sie die IP-Adresse oder den Hostnamen genau so in die Adresszeile ein, wie sie bzw. er auf dem Bedienfeld des Druckers angezeigt wird. Drücken Sie auf der Computertastatur die [Eingabetaste](#). Der integrierte HP Webserver wird geöffnet.

 <https://10.10.XX.XX/>

 **HINWEIS:** Wenn eine Meldung angezeigt wird, dass der Zugriff auf die Website eventuell nicht sicher ist, wählen Sie die Option zum Aufrufen der Website. Der Computer wird durch den Zugriff auf diese Website nicht beschädigt.

The screenshot shows the HP Web Services interface for a printer. The main section is 'Gerätestatus' (Device Status). Under 'Bereitschafts-modus ein' (Ready mode on), there is a 'Verbrauchsmaterial' (Consumables) section. It displays progress bars for: Patrone Schwarz (90%), Patrone Cyan (90%), Patrone Magenta (90%), Patrone Gelb (90%), Filiererkit (100%), and Verlageneinzelzugskit (100%). Below this is a 'Druckmedien' (Print Media) table:

Eingabe/Ausgabe	Status	Fassungsvermögen	Format	Typ
Fach 1	Leer	100 Blätter	Briefgröße	Beliebiges Typ
Fach 2	OK	550 Blätter	Letter (8,5x11)	Normal
Standardfach	OK	250 Blätter	NICHT ANWENDBAR	NICHT ANWENDBAR

Schritt 2: Einrichten der Funktion „Scannen in Netzwerkordner“

Methode 1: Verwenden des Assistenten zum Scannen in Netzwerkordner

Bei dieser Option wird der Einrichtungsassistent des integrierten HP Webservers (EWS) für den Drucker geöffnet. Der Einrichtungsassistent enthält die Optionen für eine Basiskonfiguration.

1. Klicken Sie im oberen Navigationsbereich des integrierten Webservers auf die Registerkarte **Scannen/Digital Sending**.
2. Klicken Sie im linken Navigationsbereich auf **Schnelleinrichtungsassistenten für E-Mail und „Scannen in Netzwerkordner“**.
3. Klicken Sie auf den Link für den **Assistenten für Schnelleinstellungen für das Speichern im Netzwerkordner**.
4. Klicken Sie im Dialogfeld **Schnelleinstellung für das Speichern im Netzwerkordner hinzufügen oder entfernen** auf **Hinzufügen**.

HINWEIS: Schnelleinstellungen sind Jobs, auf die der Benutzer schnell zugreifen kann, indem er sie auf dem Home-Bildschirm des Druckers oder in der Schnelleinstellungen-Anwendung auswählt.

HINWEIS: Für die Funktion „Im Netzwerkordner speichern“ kann eine Mindestkonfiguration durchgeführt werden, ohne dass eine Schnelleinstellung erstellt wird. Ohne die Schnelleinstellung müssen Benutzer jedoch die Angaben zum Zielordner für jeden Scanjob im Bedienfeld des Geräts eingeben. Um Metadaten für „Im Netzwerkordner speichern“ aufnehmen zu können, ist eine Schnelleinstellung erforderlich.

5. Geben Sie im Dialogfeld **Ordner-Schnelleinstellung hinzufügen** die folgenden Informationen ein:


- a. Geben Sie im Feld **Name der Schnelleinstellung** einen Titel ein.

HINWEIS: Geben Sie einen Namen an, der für Benutzer leicht verständlich ist (z. B. „In einen Ordner scannen und speichern“).


- b. Geben Sie im Feld **Beschreibung der Schnelleinstellung** eine Beschreibung ein, die erklärt, was in der Schnelleinstellung gespeichert ist.
- c. Klicken Sie auf **Weiter**.

6. Geben Sie im Dialogfeld **Zielordner konfigurieren** die folgenden Informationen ein:
- Geben Sie im Feld **UNC-Ordnerpfad** einen Ordnerpfad ein, an den das gescannte Dokument gesendet wird.


Der Ordnerpfad kann entweder der vollqualifizierte Domänenname (FQDN) (z. B. \servername.us.companyname.net\scans) oder die IP-Adresse des Servers (z. B. \16.88.20.20\scans) sein. Stellen Sie sicher, dass der Ordnerpfad (z. B. \scans) dem FQDN oder der IP-Adresse entspricht.

 **HINWEIS:** Der FQDN kann zuverlässiger sein als die IP-Adresse. Wenn der Server seine IP-Adresse über DHCP erhält, kann sich die Adresse ändern. Die Verbindung mit einer IP-Adresse ist jedoch möglicherweise schneller, da der Drucker zum Auffinden des Zielservers nicht DNS nutzen muss.

 - Wählen Sie im Dropdown-Feld **Authentifizierungseinstellungen** eine der folgenden Optionen aus:
 - Für die Verbindung nach der Anmeldung über das Bedienfeld **Benutzer-Anmeldeinformationen verwenden**
 - Immer diese Anmeldeinformationen verwenden

 **HINWEIS:** Wenn **Immer diese Anmeldeinformationen verwenden** ausgewählt ist, müssen ein Benutzername und ein Kennwort in die entsprechenden Felder eingegeben werden. Außerdem muss mit Hilfe von **Zugriff überprüfen** geprüft werden, ob der Drucker Zugriff auf den Ordner hat.

 - Geben Sie im Feld **Windows-Domäne** die Windows-Domäne ein.

 **TIPP:** Um die Windows-Domäne in Windows 7 zu finden, klicken Sie auf **Start**, auf **Systemsteuerung** und dann auf **System**.

Um die Windows-Domäne in Windows 8 zu finden, klicken Sie auf **Suchen**, geben Sie im Suchfeld **System** ein, und klicken Sie dann auf **System**.

Die Domäne ist unter **Computername, Domäne und Arbeitsgruppeneinstellungen** aufgeführt.

 - Klicken Sie auf **Weiter**.
7. Legen Sie im Dialogfeld **Dateiscaneinstellungen konfigurieren** die standardmäßigen Scaneinstellungen für die Schnelleinstellung fest, und klicken Sie dann auf **Weiter**.
8. Überprüfen Sie die Angaben im Dialogfeld **Übersicht**, und klicken Sie dann auf **Fertig stellen**.

Methode 2: Verwenden der Einrichtung von „Scannen in Netzwerkordner“

Diese Option bietet die Möglichkeit, die erweiterte Konfiguration der Funktion „Im Netzwerkordner speichern“ mit Hilfe des integrierten HP Webservers (EWS) für den Drucker durchzuführen.


Schritt 1: Start des Konfigurationsvorgangs

- Klicken Sie auf die Registerkarte **Scannen/Digital Sending**.
- Klicken Sie im linken Navigationsmenü auf den Link **Einrichtung von „Scannen in Netzwerkordner“**.

Schritt 2: Konfigurieren der Einstellungen für „Scannen in Netzwerkordner“

1. Aktivieren Sie auf der Seite **Einrichtung von „Scannen in Netzwerkordner“** das Kontrollkästchen **„Scannen in Netzwerkordner“ aktivieren**. Wenn dieses Feld nicht aktiviert ist, ist die Funktion auf dem Bedienfeld des Druckers nicht verfügbar.
2. Klicken Sie im linken Navigationsbereich im Bereich „Scannen in Netzwerkordner“ auf **Schnelleinstellungen**. Klicken Sie auf **Hinzufügen**, um das Dialogfeld **Einrichten der Schnelleinstellungen** zu starten.

 **HINWEIS:** Schnelleinstellungen sind Jobs, auf die der Benutzer schnell zugreifen kann, indem er sie auf dem Home-Bildschirm des Druckers oder in der Schnelleinstellungen-Anwendung auswählt.


 **HINWEIS:** Für die Funktion **„Scannen in Netzwerkordner“** kann eine Mindestkonfiguration durchgeführt werden, ohne dass eine Schnelleinstellung erstellt wird. Ohne die Schnelleinstellung müssen Benutzer jedoch die Angaben zum Zielordner für jeden Scanjob im Bedienfeld des Geräts eingeben. Eine Schnelleinstellung ist erforderlich, um Metadaten für die Funktion **„Scannen in Netzwerkordner“** bereitzustellen.

Nehmen Sie alle Einstellungen bei der Einrichtung der Schnelleinstellungen vor, um die Funktion **„Scannen in Netzwerkordner“** vollständig zu konfigurieren.

Dialogfeld 1: Richten Sie den Namen der Schnelleinstellung, die Beschreibung und die Optionen für die Benutzerinteraktion am Bedienfeld ein

Verwenden Sie das Dialogfeld **Schaltflächenposition für Schnelleinstellungen und Optionen für Benutzerinteraktion im Bedienfeld festlegen**, um festzulegen, wo die Schaltfläche **Schnelleinstellung** auf dem Bedienfeld des Druckers angezeigt wird, und um den Grad der Benutzerinteraktion auf dem Bedienfeld des Druckers zu konfigurieren.

1. Geben Sie im Feld **Name der Schnelleinstellung** einen Titel ein.

 **HINWEIS:** Geben Sie einen Namen an, der für Benutzer leicht verständlich ist (z. B. „In einen Ordner scannen und speichern“).

2. Geben Sie im Feld **Beschreibung der Schnelleinstellung** eine Beschreibung ein, die erklärt, was in der Schnelleinstellung gespeichert ist.
3. Wählen Sie in der Liste **Startoption der Schnelleinstellung** eine der folgenden Optionen aus:

- Option 1: **Anwendung eingeben, dann „Start“ drücken**
- Option 2: **Bei Auswahl sofort starten**

Wählen Sie eine der folgenden Aufforderungsoptionen aus:

- **Aufforderung für Originalseiten**
- **Eingabeaufforderung für weitere Seiten**
- **Vorschau erzwingen**

 **HINWEIS:** Wenn **Bei Auswahl sofort starten** ausgewählt ist, muss der Zielordner im nächsten Schritt eingegeben werden.

4. Klicken Sie auf **Weiter**.

Dialogfeld 2: Ordneinstellungen

Im Dialogfeld **Ordneinstellungen** können Sie die Ordertypen konfigurieren, an die der Drucker gescannte Dokumente sendet.

Sie können unter zwei Arten von Zielordnern wählen:

- Freigegebene Ordner oder FTP-Ordner
- Persönliche freigegebene Ordner

Sie können unter zwei Arten von Ordnerberechtigungen wählen:

- Lese- und Schreibzugriff
- Nur Schreibzugriff

Nachfolgend wird beschrieben, wie die Ordneinstellungen konfiguriert werden.

The screenshot shows the HP Web Services interface. The main navigation bar includes: Informationen, Allgemein, Kopieren/Drucken, Scan/Digital Sending, Fax, Fehlerbehebung, Sicherheit, HP Web Services, and Netzwerk. The 'Scan/Digital Sending' tab is active. On the left, there is a sidebar with various settings categories like 'Einrichten von E-Mail', 'Scannen in Netzwerkordner', 'Zu USB-Laufw. scan.', 'Kontakte', and 'Schnelleinstellungen'. The main content area is titled 'Einrichtung der Schnelleinstellungen'. Under the 'Ordneinstellungen' section, there is a description: 'Normale freigegebene Ordner haben einfache UNC-Pfade ohne Variablen. Die Pfade von eigenen freigegebenen Ordnern werden aufgerufen, sobald sich ein Benutzer anmeldet. Ein Beispiel dafür ist der in Microsoft Active Directory festgelegte Basisordner eines Benutzers.' Three radio button options are present: 1. 'In freigegebenen Ordnern oder FTP-Ordnern speichern' (selected), with a text input field and a 'Hinzufügen...' button. 2. 'In einem eigenen freigegebenen Ordner speichern', with a note that user login and permissions are required. 3. 'Nur an Ordner mit Lese- und Schreibzugriff senden', with a note that it supports folder verification and job notifications. A sub-option 'Ordnerzugriff vor Jobstart prüfen' is checked. 4. 'Nur an Ordner mit Schreibzugriff senden', with a note that it does not support verification or notifications. At the bottom right, there are buttons for 'Zurück', 'Weiter', 'Fertig', and 'Abbrechen'.

Konfigurieren des Zielordners für gescannte Dokumente

Option 1: Freigegebene Ordner oder FTP-Ordner


Führen Sie die folgenden Schritte aus, um gescannte Dokumente in einem freigegebenen Standardordner oder einem FTP-Ordner zu speichern:

1. Falls noch nicht geschehen, wählen Sie **In freigegebenen Ordnern oder FTP-Ordnern speichern** aus.
2. Klicken Sie auf **Hinzufügen**. Das Dialogfeld **Netzwerkordnerpfad hinzufügen** wird geöffnet.
3. Wählen Sie im Dialogfeld **Netzwerkordnerpfad** eine der folgenden Optionen aus:
 - Option 1: **In einem freigegebenen Standard-Netzwerkordner speichern**

 **HINWEIS:** Weitere Informationen zum Erstellen von freigegebenen Netzwerkordnern finden Sie unter [Einrichten eines freigegebenen Ordners](#) (c04431534).

1. Falls noch nicht geschehen, wählen Sie **In einem freigegebenen Standard-Netzwerkordner speichern** aus.
2. Geben Sie im Feld **UNC-Ordnerpfad** einen Ordnerpfad ein.


Der Ordnerpfad kann entweder der vollqualifizierte Domänenname (FQDN) (z. B. \\servername.us.companyname.net\scans) oder die IP-Adresse des Servers (z. B. \\16.88.20.20\scans) sein. Stellen Sie sicher, dass der Ordnerpfad (z. B. \scans) dem FQDN oder der IP-Adresse entspricht.

 **HINWEIS:** Der FQDN kann zuverlässiger sein als die IP-Adresse. Wenn der Server seine IP-Adresse über DHCP erhält, kann sich die Adresse ändern. Die Verbindung mit einer IP-Adresse ist jedoch möglicherweise schneller, da der Drucker zum Auffinden des Zielservers nicht DNS nutzen muss.

3. Um automatisch einen Unterordner für gescannte Dokumente im Zielordner zu erstellen, wählen Sie in der Liste **Benutzerdefinierter Unterordner** ein Format für den Unterordner aus.
Um den Zugriff auf den Unterordner für den Benutzer einzuschränken, der einen Scanjob erstellt, wählen Sie **Unterordnerzugriff für Benutzer beschränken** aus.
4. Um den vollständigen Ordnerpfad für gescannte Dokumente anzuzeigen, klicken Sie auf **Vorschau aktualisieren**.
5. Wählen Sie in der Liste **Authentifizierungseinstellungen** eine der folgenden Optionen aus:
 - Für die Verbindung nach der Anmeldung über das Bedienfeld **Benutzer-Anmeldeinformationen verwenden**
 - Immer diese Anmeldedaten verwenden


 **HINWEIS:** Wenn **Immer diese Anmeldedaten verwenden** ausgewählt ist, müssen ein Benutzername und ein Kennwort in die entsprechenden Felder eingegeben werden.


6. Geben Sie im Feld **Windows-Domäne** die Windows-Domäne ein.

 **HINWEIS:** Um die Windows-Domäne in Windows 7 zu finden, klicken Sie auf **Start**, auf **Systemsteuerung** und dann auf **System**.

Um die Windows-Domäne in Windows 8 zu finden, klicken Sie auf **Suchen**, geben Sie im Suchfeld **System** ein, und klicken Sie dann auf **System**.

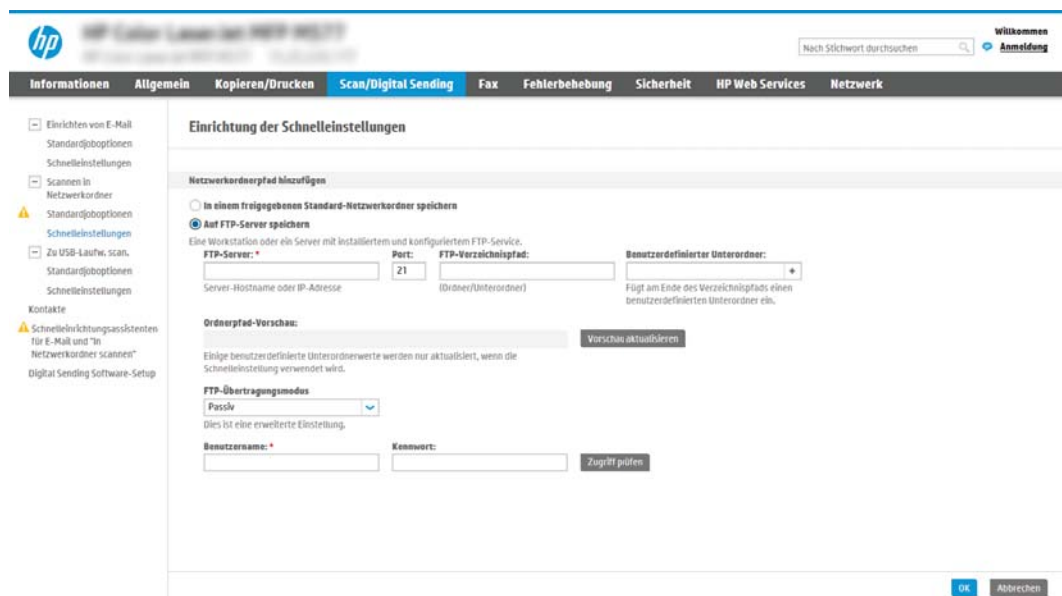
Die Domäne ist unter **Computernamen, Domäne und Arbeitsgruppeneinstellungen** aufgeführt.


 **HINWEIS:** Wenn ein freigegebener Ordner so eingerichtet wurde, dass jeder darauf zugreifen kann, müssen Werte für einen Arbeitsgruppennamen (der Standardname ist „Arbeitsgruppe“), einen Benutzernamen und ein Kennwort in die entsprechenden Felder eingegeben werden. Wenn sich der Ordner in einem Ordner eines bestimmten Benutzers und nicht in einem öffentlichen Ordner befindet, müssen der Benutzername und das Kennwort dieses Benutzers verwendet werden.

 **HINWEIS:** Anstelle eines Computernamens könnte eine IP-Adresse erforderlich sein. Viele Home-Router können nicht gut mit Computernamen umgehen, und es gibt keinen Domain Name Server (DNS). In diesem Fall empfiehlt sich die Einrichtung einer statischen IP-Adresse auf dem freigegebenen PC, um das Problem, dass DHCP eine neue IP-Adresse zuweist, zu umgehen. Bei einem typischen Home-Router erfolgt dies durch Einrichten einer statischen IP-Adresse, die sich zwar im selben Teilnetz, aber außerhalb des DHCP-Adressbereichs befindet.

7. Klicken Sie auf **OK**.

- Option 2: **Auf FTP-Server speichern**



 **HINWEIS:** Liegt ein FTP-Standort außerhalb der Firewall, muss unter den Netzwerkeinstellungen ein Proxy-Server angegeben werden. Diese Einstellungen befinden sich auf der Registerkarte **EWS Networking** unter den erweiterten Optionen.

1. Wählen Sie **Auf FTP-Server speichern** aus.
2. Geben Sie im Feld **FTP-Server** den Namen des FTP-Servers oder die IP-Adresse ein.
3. Geben Sie im Feld **Port** die Portnummer ein.

 **HINWEIS:** In den meisten Fällen muss die Standardportnummer nicht geändert werden.

4. Um automatisch einen Unterordner für gescannte Dokumente im Zielordner zu erstellen, wählen Sie in der Liste **Benutzerdefinierter Unterordner** ein Format für den Unterordner aus.
5. Um den vollständigen Ordnerpfad für gescannte Dokumente anzuzeigen, klicken Sie auf **Vorschau aktualisieren**.
6. Wählen Sie in der Liste **FTP-Übertragungsmodus** eine der folgenden Optionen aus:
 - **Passiv**
 - **Aktiv**
7. Geben Sie im Feld **Benutzername** den Benutzernamen ein.
8. Geben Sie im Feld **Kennwort** das Kennwort ein.
9. Klicken Sie auf **Zugriff überprüfen**, um zu prüfen, ob ein Zugriff auf das Ziel möglich ist.
10. Klicken Sie auf **OK**.

Option 2: Persönliche freigegebene Ordner

Führen Sie die folgenden Schritte aus, um gescannte Dokumente in einem persönlichen freigegebenen Ordner zu speichern:



HINWEIS: Diese Option wird in Domänenumgebungen verwendet, in denen der Administrator einen freigegebenen Ordner für jeden Benutzer konfiguriert. Wenn die Funktion „In einem eigenen freigegebenen Ordner speichern“ konfiguriert ist, müssen Benutzer sich am Bedienfeld des Druckers mit Hilfe der Windows-Anmeldeinformationen oder der LDAP-Authentifizierung anmelden.

1. Wählen Sie **In einem eigenen freigegebenen Ordner speichern** aus.
2. Geben Sie im Feld **Startordner des Gerätebenutzers mit diesem Attribut abrufen** den Startordner des Benutzers in Microsoft Active Directory ein.



HINWEIS: Prüfen Sie, ob der Benutzer die Position des Basisordners im Netzwerk kennt.

3. Um einen Unterordner basierend auf einem Benutzernamen am Ende des Ordnerpfads hinzuzufügen, wählen Sie **Unterordner basierend auf Benutzernamen erstellen** aus.

Um den Zugriff auf den Unterordner für den Benutzer einzuschränken, der einen Scanjob erstellt, wählen Sie **Unterordnerzugriff für Benutzer beschränken** aus.

Auswählen der Berechtigungen für den Zielordner


Option 1: Lese- und Schreibzugriff

Um gescannte Dokumente an einen Ordner zu senden, der für den Lese- und Schreibzugriff konfiguriert ist, führen Sie die folgenden Schritte aus:



HINWEIS: Bei Auswahl von **Nur an Ordner mit Lese- und Schreibzugriff senden** werden die Ordnerüberprüfung und die Benachrichtigung über Jobs unterstützt.

1. Falls noch nicht geschehen, wählen Sie die Option **Nur an Ordner mit Lese- und Schreibzugriff senden** aus.
2. Wählen Sie **Ordnerzugriff vor Jobstart prüfen** aus, damit der Drucker vor dem Start eines Scanjobs den Ordnerzugriff überprüfen muss.

 **HINWEIS:** Scanjobs können schneller durchgeführt werden, wenn **Ordnerzugriff vor Jobstart prüfen** nicht ausgewählt ist. Ist der Ordner jedoch nicht verfügbar, schlägt der Scanjob fehl.

3. Klicken Sie auf **Weiter**.

Option 2: Nur Schreibzugriff

Um gescannte Dokumente an Ordner zu senden, die nur für den Schreibzugriff konfiguriert sind, führen Sie die folgenden Schritte aus:

 **HINWEIS:** Bei Auswahl von **Nur an Ordner mit Schreibzugriff senden** wird weder die Ordnerüberprüfung noch die Benachrichtigung über Jobs unterstützt.

 **HINWEIS:** Wenn diese Option ausgewählt ist, kann der Drucker den Namen der Scandatei nicht inkrementieren. Es sendet dann den gleichen Dateinamen für alle Scanvorgänge.

Wählen Sie ein zeitabhängiges Dateinamenpräfix oder -suffix für den Scandateinamen aus, sodass jede Scandatei als eindeutige Datei gespeichert wird und keine vorherige Datei überschreibt. Dieser Dateiname wird durch die Daten im Dialogfeld „Dateieinstellungen“ im Assistenten für Schnelleinstellungen festgelegt.

1. Wählen Sie **Nur an Ordner mit Schreibzugriff senden** aus.
2. Klicken Sie auf **Weiter**.

Dialogfeld 3: Benachrichtigungseinstellungen

- ▲ Führen Sie im Dialogfeld **Benachrichtigung** eine der folgenden Aufgaben aus:

 **HINWEIS:** Damit E-Mail-Benachrichtigungen gesendet werden, muss die Verwendung eines SMTP-Servers für das Senden von E-Mail-Jobs auf dem Drucker konfiguriert werden. Weitere Informationen zum Einrichten des SMTP-Servers für das Senden von E-Mails finden Sie unter [Einrichten der Funktion „Scannen in E-Mail“](#) (c04017973).

- Option 1: **Nicht benachrichtigen**
 1. Wählen Sie **Keine Benachrichtigung** aus.
 2. Um Benutzer zur Überprüfung ihrer Benachrichtigungseinstellungen aufzufordern, wählen Sie **Benutzeraufforderung vor Jobstart** aus, und klicken Sie dann auf **Weiter**.
- Option 2: **Benachrichtigen, wenn Job ausgeführt ist**
 1. Wählen Sie **Benachrichtigung bei Jobabschluss** aus.
 2. Wählen Sie in der Liste **Benachrichtigungsmethode** die Methode für die Übermittlung der Benachrichtigung aus.

Wenn die Benachrichtigungsmethode **E-Mail** ist, geben Sie die E-Mail-Adresse in das Feld **Benachrichtigungs-E-Mail-Adresse** ein.

3. Um eine Miniaturansicht der ersten gescannten Seite in die Benachrichtigung aufzunehmen, wählen Sie **Einschließlich Miniaturansicht** aus.
 4. Um Benutzer zur Überprüfung ihrer Benachrichtigungseinstellungen aufzufordern, wählen Sie **Benutzeraufforderung vor Jobstart** aus, und klicken Sie dann auf **Weiter**.
- Option 3: **Nur benachrichtigen, wenn Job fehlschlägt**
 1. Wählen Sie **Benachrichtigung nur bei Jobfehler** aus.
 2. Wählen Sie in der Liste **Benachrichtigungsmethode** die Methode für die Übermittlung der Benachrichtigung aus.

Wenn die Benachrichtigungsmethode **E-Mail** ist, geben Sie die E-Mail-Adresse in das Feld **Benachrichtigungs-E-Mail-Adresse** ein.
 3. Um eine Miniaturansicht der ersten gescannten Seite in die Benachrichtigung aufzunehmen, wählen Sie **Einschließlich Miniaturansicht** aus.
 4. Um Benutzer zur Überprüfung ihrer Benachrichtigungseinstellungen aufzufordern, wählen Sie **Benutzeraufforderung vor Jobstart** aus, und klicken Sie dann auf **Weiter**.

Dialogfeld 4: Scaneinstellungen

Legen Sie im Dialogfeld **Scaneinstellungen** die standardmäßigen Scaneinstellungen für die Schnelleinstellung fest, klicken Sie dann auf **Weiter**.

Scaneinstellungen:

Funktionsmerkmal	Beschreibung
Originalformat	Wählen Sie das Seitenformat des Originaldokuments aus.
Originalseiten	Geben Sie an, ob das Originaldokument einseitig oder doppelseitig bedruckt ist.
Optimierung Text/Bild	Wählen Sie diese Einstellung aus, um die Ausgabe für bestimmte Inhaltsarten zu optimieren.
Ausrichtung des Inhalts	Legen Sie fest, wie der Inhalt des Originaldokuments auf der Seite positioniert wird. Hochformat oder Querformat .
Hintergrundbereinigung	Wählen Sie einen Wert aus, um blasse Bilder im Hintergrund oder eine helle Hintergrundfarbe zu entfernen.
Helligkeit	Wählen Sie einen Wert aus, um die Helligkeit der Datei anzupassen.
Kontrast	Wählen Sie einen Wert aus, um den Kontrast der Datei anzupassen.
Schärfe	Wählen Sie einen Wert aus, um die Schärfe der Datei anzupassen.
Bildvorschau	Wählen Sie aus, ob eine Vorschau des Jobs angezeigt werden muss oder optional ist, oder deaktivieren Sie die Vorschau.
Zuschneideoptionen	Legen Sie fest, ob ein Job zugeschnitten werden darf, und geben Sie die Zuschneideoption an.
Kanten löschen	Wählen Sie diese Einstellung aus, um die Breite der Ränder entlang der Kante festzulegen, die gelöscht werden sollen - und zwar in Zoll oder Millimeter für die Vorderseite und die Rückseite eines Jobs.

Dialogfeld 5: Dateieinstellungen

Wählen Sie im Fenster **Dateieinstellungen** die standardmäßigen Dateieinstellungen für die Schnelleinstellung aus, und klicken Sie auf **Weiter**.

Dateieinstellungen:

Funktionsmerkmal	Beschreibung
Dateinamen-Präfix	Hiermit können Sie das Standardpräfix des Dateinamens festlegen, das für Dateien verwendet wird, die in einem Netzwerkordner gespeichert werden.
Dateiname	Standarddateiname für die zu speichernde Datei. Aktivieren Sie das Kontrollkästchen Kann vom Benutzer bearbeitet werden , damit diese Einstellung im Bedienfeld des Druckers bearbeitet werden kann.
Dateinamen-Suffix	Hiermit können Sie das Standardsuffix des Dateinamens festlegen, das für Dateien verwendet wird, die in einem Netzwerkordner gespeichert werden.
Dateinamen-Vorschau	Geben Sie einen Dateinamen ein, und klicken Sie dann auf die Schaltfläche Vorschau aktualisieren .
Dateinummernformat	Wählen Sie für den Fall, dass der Job in mehrere Dateien unterteilt wird, ein Dateinamenformat aus.
Nummerierung hinzufügen, falls Job nur aus einer Datei besteht (Bsp.: _1-1)	Wählen Sie diese Einstellung aus, um die Nummerierung zu einem Dateinamen hinzuzufügen, wenn der Job nur aus einer Datei anstelle von mehreren Dateien besteht.
Dateityp	Wählen Sie das Dateiformat für die gespeicherte Datei aus. Aktivieren Sie das Kontrollkästchen Kann vom Benutzer bearbeitet werden , damit diese Einstellung im Bedienfeld des Druckers bearbeitet werden kann.
Hohe Komprimierung (kleinere Datei)	Wählen Sie diese Einstellung zum Komprimieren der gescannten Datei aus. Dadurch verringert sich die Dateigröße. Der Scanvorgang für eine Datei mit hoher Komprimierung dauert jedoch möglicherweise länger als der für eine Datei mit normaler Komprimierung.
PDF-Verschlüsselung	Wenn es sich bei der Datei um eine PDF-Datei handelt, wird mit dieser Funktion die PDF-Ausgabedatei verschlüsselt. Als Teil der Verschlüsselung muss ein Kennwort festgelegt werden. Mit demselben Kennwort kann die Datei dann geöffnet werden. Der Benutzer wird aufgefordert, ein Kennwort einzugeben, bevor er den Job scannt, wenn nicht bereits vor Beginn des Prozesses ein Kennwort festgelegt wurde.
Auflösung	Legen Sie die Auflösung für die Datei fest. Bilder höherer Auflösung verfügen über mehr dpi (Punkte pro Zoll) und sind daher detailgenauer. Bilder mit geringerer Auflösung verfügen über weniger dpi (Punkte pro Zoll) und sind weniger detailgenau, die Datei benötigt jedoch weniger Speicherplatz.
Qualität und Dateigröße	Wählen Sie die Qualität der Datei aus. Dateien mit qualitativ hochwertigen Bildern sind größer als solche mit qualitativ schlechteren Bildern und benötigen mehr Zeit zum Senden.
Farbe/Schwarz	Geben Sie an, ob die Kopien in Farbe, Schwarz und Graustufen oder nur in Schwarz gedruckt werden.
Leere Seiten unterdrücken	Wenn die Option Leere Seiten unterdrücken aktiviert ist, werden leere Seiten ignoriert.
Metadatendateiformat	Wählen Sie in der Dropdown-Liste das Dateiformat für die Metadaten aus.
Mehrere Dateien erstellen	Aktivieren Sie diese Einstellung, um Seiten basierend auf einer festgelegten maximalen Seitenanzahl pro Datei in separate Dateien zu scannen.

Dialogfeld 6: Übersicht

Überprüfen Sie die Angaben im Dialogfeld **Übersicht** und klicken Sie dann auf **Fertig stellen**.

Schritt 3: Abschließen der Konfiguration

1. Klicken Sie im linken Navigationsbereich auf **Scannen in Netzwerkordner**.
2. Prüfen Sie auf der Seite **Scannen in Netzwerkordner** die gewählten Einstellungen, und klicken Sie dann auf **Übernehmen**, um die Einrichtung abzuschließen.



Einrichten der Funktion „Scannen in USB-Laufwerk“


- [Einführung](#)
- [Schritt 1: Zugreifen auf den integrierten HP Webserver](#)
- [Schritt 2: Aktivieren der Funktion „Scannen in USB-Laufwerk“](#)
- [Schritt 3: Konfigurieren der Schnelleinstellungen \(optional\)](#)
- [Standardmäßige Scaneinstellungen für die Einrichtung von „Scannen in USB-Laufwerk“](#)
- [Standardmäßige Dateieinstellungen für die Einrichtung von „Scannen auf USB-Laufwerk“](#)


Einführung

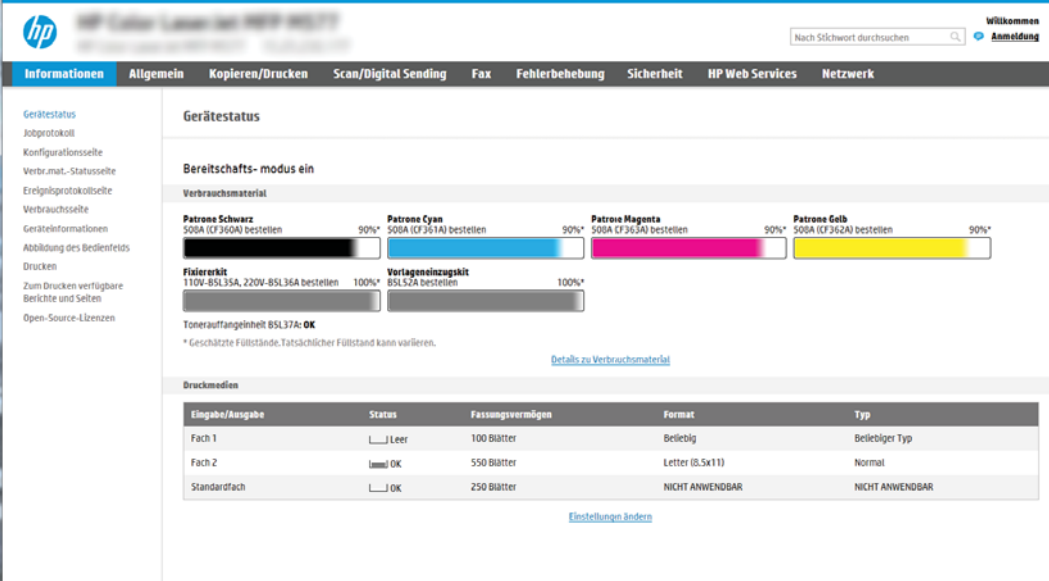
Der Drucker verfügt über eine Funktion, mit der Dokumente gescannt und auf einem USB-Flash-Laufwerk gespeichert werden können. Die Funktion ist erst verfügbar, nachdem sie über den integrierten HP Webserver (EWS) konfiguriert wurde.

Schritt 1: Zugreifen auf den integrierten HP Webserver

1. Tippen Sie auf dem Startbildschirm auf dem Bedienfeld des Druckers auf das Symbol „Information“ , und tippen Sie dann auf das Symbol „Netzwerk“ , um die IP-Adresse oder den Hostnamen anzuzeigen.
2. Öffnen Sie einen Webbrowser. Geben Sie die IP-Adresse oder den Hostnamen genau so in die Adresszeile ein, wie sie bzw. er auf dem Bedienfeld des Druckers angezeigt wird. Drücken Sie auf der Computertastatur die **Eingabetaste**. Der integrierte HP Webserver wird geöffnet.

 <https://10.10.XXXXX/>

 **HINWEIS:** Wenn eine Meldung angezeigt wird, dass der Zugriff auf die Website eventuell nicht sicher ist, wählen Sie die Option zum Aufrufen der Website. Der Computer wird durch den Zugriff auf diese Website nicht beschädigt.




The screenshot shows the HP Embedded Web Server (EWS) interface. The top navigation bar includes links for Informations, Allgemein, Kopieren/Drucken, Scan/Digital Sending, Fax, Fehlerbehebung, Sicherheit, HP Web Services, and Netzwerk. The main content area displays the 'Gerätestatus' (Device Status) page. Under 'Bereitschafts-modus ein' (Ready mode on), there is a section for 'Verbrauchsmaterial' (Consumables) showing the status of four toner cartridges: Schwarz (90%), Cyan (90%), Magenta (90%), and Gelb (90%). Below this, the 'Fluorierkit' (110V-BSL35A, 220V-BSL36A) and 'Vorlagensatz' (BSL32A) are both shown at 100% capacity. A 'Tonerauffangeinheit BSL37A: OK' (Toner cartridge unit) is also indicated. A table at the bottom shows the status of the paper input tray, with three trays (Fach 1, Fach 2, Standardfach) all showing 'OK' status and their respective capacities (100, 550, and 250 sheets).

Eingabe/Ausgabe	Status	Fassungsvermögen	Format	Typ
Fach 1	OK	100 Blätter	Befiehliger Typ	Befiehliger Typ
Fach 2	OK	550 Blätter	Letter (8,5x11)	Normal
Standardfach	OK	250 Blätter	NICHT ANWENDBAR	NICHT ANWENDBAR

Schritt 2: Aktivieren der Funktion „Scannen in USB-Laufwerk“

1. Wählen Sie die Registerkarte **Sicherheit** aus.
2. Führen Sie einen Bildlauf zu **Hardware-Anschlüsse** durch, und stellen Sie sicher, dass **Plug & Play für USB-Host aktivieren** aktiviert ist.
3. Wählen Sie die Registerkarte **Scan/Digital Sending** aus.
4. Aktivieren Sie das Kontrollkästchen **Scannen auf USB-Laufwerk aktivieren**.
5. Klicken Sie am unteren Rand der Seite auf **Anwenden**.

 **HINWEIS:** Bei den meisten Geräten sind Festplattenlaufwerke (HDDs) bei Auslieferung bereits installiert. In einigen Fällen können zusätzliche Speichergeräte über USB hinzugefügt werden. Überprüfen Sie, ob die Funktion „Scannen auf USB-Laufwerk“ auf USB und Festplatte erweitert werden muss.

Schritt 3: Konfigurieren der Schnelleinstellungen (optional)

 **HINWEIS:** Schnelleinstellungen sind Jobs, auf die der Benutzer schnell zugreifen kann, indem er sie auf dem Startbildschirm des Druckers oder in der Anwendung Schnelleinstellungen auswählt.

1. Klicken Sie im Bereich **Scannen in USB-Laufwerk** des linken Navigationsbereichs auf **Schnelleinstellungen**.
2. Wählen Sie eine der folgenden Optionen aus:
 - Wählen Sie in der Tabelle eine vorhandene Schnelleinstellung unter „Schnelleinstellungen – Anwendung“ aus.
– ODER –
 - Klicken Sie auf **Hinzufügen**, um den Assistenten für Schnelleinstellungen aufzurufen.
3. Wenn Sie **Hinzufügen** ausgewählt haben, wird die Seite **Einrichten der Schnelleinstellungen** geöffnet. Ergänzen Sie die folgenden Informationen, und klicken Sie dann auf **Weiter**.
 - **Name der Schnelleinstellung:** Geben Sie einen Titel für die neue Schnelleinstellung ein.
 - **Beschreibung der Schnelleinstellung:** Geben Sie eine Beschreibung für die Schnelleinstellung ein.
 - **Startoption der Schnelleinstellung:** Um festzulegen, wie die Schnelleinstellung gestartet wird, klicken Sie entweder auf **Anwendung eingeben, dann „Start“ drücken** oder auf **Sofort beginnen, wenn auf Startbildschirm ausgewählt**.
4. Wählen Sie einen Standardspeicherort, an dem gescannte Dateien auf in den USB-Anschluss am Bedienfeld eingesetzten USB-Speichergeräten gespeichert werden, und klicken Sie dann auf **Weiter**. Die Standardoptionen für den Speicherort sind:
 - **Im Stammverzeichnis des USB-Speichergeräts speichern**
 - **Erstellen oder in diesem Ordner auf dem USB-Speichergerät ablegen** – Der Pfad des Ordners auf dem USB-Speichergerät muss bei Verwendung dieser Dateispeicheroption angegeben werden. Ein umgekehrter Schrägstrich \ muss verwendet werden, um die Namen von Ordnern/Unterordnern im Pfad zu trennen.

- Wählen Sie in der Dropdown-Liste **Benachrichtigungsbedingung**: eine Option aus, und klicken Sie dann auf **Weiter**.

Diese Einstellung bestimmt, ob oder wie Benutzer benachrichtigt werden, wenn eine Schnelleinstellung für „Scannen auf USB-Laufwerk“ abgeschlossen wird oder fehlschlägt. Die Optionen für die Einstellung **Benachrichtigungsbedingung**: sind:

- **Nicht benachrichtigen**
- **Benachrichtigen, wenn Job ausgeführt ist**
- **Nur benachrichtigen, wenn Job fehlschlägt**

- Wählen Sie die **Scaneinstellungen** für die Schnelleinstellung aus, und klicken Sie dann auf **Weiter**.



HINWEIS: Weitere Informationen zu den verfügbaren Scaneinstellungen finden Sie unter „Standardmäßige Scaneinstellungen für die Einrichtung von ‚Scannen auf USB-Laufwerk‘“.

- Wählen Sie die **Dateieinstellungen** für die Schnelleinstellung aus, und klicken Sie dann auf **Weiter**.



HINWEIS: Weitere Informationen zu den verfügbaren Dateieinstellungen finden Sie unter „Standardmäßige Dateieinstellungen für die Einrichtung von ‚Scannen auf USB-Laufwerk‘“.

- Prüfen Sie die Einstellungen in der Übersicht noch einmal, und klicken Sie dann auf **Fertig stellen**, um die Schnelleinstellung zu speichern, oder auf **Zurück**, um die Einstellungen zu bearbeiten.

Standardmäßige Scaneinstellungen für die Einrichtung von „Scannen in USB-Laufwerk“

Tabelle 6-1 Scaneinstellungen für die Einrichtung von „Scannen in USB-Laufwerk“

Funktionsmerkmal	Beschreibung
Originalformat	Wählen Sie das Seitenformat des Originaldokuments aus.
Originalseiten	Geben Sie an, ob das Originaldokument einseitig oder doppelseitig bedruckt ist.
Optimierung Text/Bild	Wählen Sie diese Einstellung aus, um die Ausgabe für bestimmte Inhaltsarten zu optimieren.
Ausrichtung des Inhalts	Legen Sie fest, wie der Inhalt des Originaldokuments auf der Seite positioniert wird. Hochformat oder Querformat .
Hintergrundbereinigung	Wählen Sie einen Wert aus, um blasse Bilder im Hintergrund oder eine helle Hintergrundfarbe zu entfernen.
Helligkeit	Wählen Sie einen Wert aus, um die Helligkeit der Datei anzupassen.
Kontrast	Wählen Sie einen Wert aus, um den Kontrast der Datei anzupassen.
Schärfe	Wählen Sie einen Wert aus, um die Schärfe der Datei anzupassen.
Bildvorschau	Wählen Sie aus, ob eine Vorschau des Jobs angezeigt werden muss oder optional ist, oder deaktivieren Sie die Vorschau.
Zuschneideoptionen	Legen Sie fest, ob ein Job zugeschnitten werden darf, und geben Sie die Zuschneideoption an.
Kanten löschen	Wählen Sie diese Einstellung aus, um die Breite der Ränder entlang der Kante festzulegen, die gelöscht werden sollen - und zwar in Zoll oder Millimeter für die Vorderseite und die Rückseite eines Jobs.

Standardmäßige Dateieinstellungen für die Einrichtung von „Scannen auf USB-Laufwerk“

Tabelle 6-2 Dateieinstellungen für die Einrichtung von „Scannen auf USB-Laufwerk“:

Optionsname	Beschreibung
Dateinamen-Präfix	Standardpräfix des Dateinamens für die zu speichernde Datei festlegen.
Dateiname	Standarddateinamen für die zu speichernde Datei festlegen. Aktivieren Sie das Kontrollkästchen Kann vom Benutzer bearbeitet werden , damit diese Einstellung im Bedienfeld des Druckers bearbeitet werden kann.
Dateinamen-Suffix	Standardsuffix des Dateinamens für die zu speichernde Datei festlegen. Doppeltes Standardsuffix für den Dateinamen [Dateiname]_JJJJMMTTT
Dateinamen-Vorschau	Geben Sie einen Dateinamen ein, und klicken Sie dann auf die Schaltfläche Vorschau aktualisieren .
Dateinummernformat	Wählen Sie für den Fall, dass der Job in mehrere Dateien unterteilt wird, ein Dateinamenformat aus.
Nummerierung hinzufügen, falls Job nur aus einer Datei besteht (Bsp.: _1-1)	Wählen Sie diese Einstellung aus, um die Nummerierung zu einem Dateinamen hinzuzufügen, wenn der Job nur aus einer Datei anstelle von mehreren Dateien besteht.
Dateityp	Wählen Sie das Dateiformat für die gespeicherte Datei aus. Aktivieren Sie das Kontrollkästchen Kann vom Benutzer bearbeitet werden , damit diese Einstellung im Bedienfeld des Druckers bearbeitet werden kann.
Hohe Komprimierung (kleinere Datei)	Wählen Sie diese Einstellung zum Komprimieren der gescannten Datei aus. Dadurch verringert sich die Dateigröße. Der Scanvorgang für eine Datei mit hoher Komprimierung dauert jedoch möglicherweise länger als der für eine Datei mit normaler Komprimierung.
PDF-Verschlüsselung	Wenn es sich bei der Datei um eine PDF-Datei handelt, wird mit dieser Funktion die PDF-Ausgabedatei verschlüsselt. Als Teil der Verschlüsselung muss ein Kennwort festgelegt werden. Mit demselben Kennwort kann die Datei dann geöffnet werden. Der Benutzer wird aufgefordert, ein Kennwort einzugeben, bevor er den Job scannt, wenn nicht bereits vor Beginn des Prozesses ein Kennwort festgelegt wurde.
Auflösung	Legen Sie die Auflösung für die Datei fest. Bilder höherer Auflösung verfügen über mehr dpi (Punkte pro Zoll) und sind daher detailgenauer. Bilder mit geringerer Auflösung verfügen über weniger dpi (Punkte pro Zoll) und sind weniger detailgenau, die Datei benötigt jedoch weniger Speicherplatz.
Qualität und Dateigröße	Wählen Sie die Qualität der Datei aus. Dateien mit qualitativ hochwertigen Bildern sind größer als solche mit qualitativ schlechteren Bildern und benötigen mehr Zeit zum Senden.
Farbe/Schwarz	Geben Sie an, ob die Datei in Farbe, Schwarz und Graustufen oder nur in Schwarz gespeichert werden soll.
Leere Seiten unterdrücken	Wenn die Option Leere Seiten unterdrücken aktiviert ist, werden leere Seiten ignoriert.
Mehrere Dateien erstellen	Aktivieren Sie diese Einstellung, um Seiten basierend auf einer festgelegten maximalen Seitenanzahl pro Datei in separate Dateien zu scannen.

Einrichten von „Scannen in SharePoint®“ (Nur Flow-Modelle)

- [Einführung](#)
- [Vorbereitungen](#)
- [Schritt 1: Zugriff auf den HP Webserver \(EWS\)](#)
- [Schritt 2: Aktivieren der Funktion „Scannen in SharePoint®“ und Erstellen einer Schnelleinstellung für „Scannen in SharePoint“](#)
- [Scaneinstellungen für die Schnelleinstellung und Optionen für „Scannen in SharePoint®“](#)

Einführung

Verwenden Sie Scannen in SharePoint®, um Dokumente direkt in eine Microsoft® SharePoint-Website zu scannen. Dank dieser Funktion müssen die Dokumente nicht mehr in einen Netzwerkordner, auf ein USB-Flash-Laufwerk oder in eine E-Mail-Nachricht gescannt und die Dateien dann manuell auf die SharePoint-Site hochgeladen werden.

Scannen in SharePoint® unterstützt alle Scanoptionen, einschließlich der Möglichkeit, Dokumente als Bilder einzuscannen oder mit Hilfe der OCR-Funktionen Textdateien oder durchsuchbare PDFs zu erstellen.

Die Funktion ist standardmäßig deaktiviert. Aktivieren Sie Scannen in SharePoint® auf dem integrierten HP Webserver (EWS).





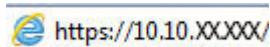
HINWEIS: Die Funktion „Scannen in SharePoint®“ ist nur auf Workflow-Druckern verfügbar.

Vorbereitungen

Damit dieses Verfahren durchgeführt werden kann, muss der Zielordner, in dem die gescannten Dateien gespeichert werden, auf der SharePoint-Website vorhanden sein, und für den Zielordner muss der Schreibzugriff aktiviert sein. Scannen in SharePoint® ist standardmäßig deaktiviert.

Schritt 1: Zugriff auf den HP Webserver (EWS)

1. Tippen Sie auf dem Startbildschirm auf dem Bedienfeld des Druckers auf das Symbol „Information“ , und tippen Sie dann auf das Symbol „Netzwerk“ , um die IP-Adresse oder den Hostnamen anzuzeigen.
2. Öffnen Sie einen Webbrowser. Geben Sie die IP-Adresse oder den Hostnamen genau so in die Adresszeile ein, wie sie bzw. er auf dem Bedienfeld des Druckers angezeigt wird. Drücken Sie auf der Computertastatur die [Eingabetaste](#). Der integrierte HP Webserver wird geöffnet.



HINWEIS: Wenn eine Meldung angezeigt wird, dass der Zugriff auf die Website eventuell nicht sicher ist, wählen Sie die Option zum Aufrufen der Website. Der Computer wird durch den Zugriff auf diese Website nicht beschädigt.

The screenshot shows the HP Web Services interface for a printer. The main section is titled 'Gerätestatus' (Device Status). Under 'Bereitschafts- modus ein' (Ready mode on), there are sections for 'Verbrauchsmaterial' (Consumables) and 'Druckmedien' (Print Media). The consumables section shows progress bars for: Patrone Schwarz (90%), Patrone Cyan (90%), Patrone Magenta (90%), Patrone Gelb (90%), Fisiereit (100%), and Vorlageneinzugsait (100%). The print media section is a table with the following data:

Eingabe/Ausgabe	Status	Fassungsvermögen	Format	Typ
Fach 1	Leer	100 Blätter	Befiebig	Befiebig Typ
Fach 2	OK	550 Blätter	Letter (8,5x11)	Normal
Standardfach	OK	250 Blätter	NICHT ANWENDBAR	NICHT ANWENDBAR

Schritt 2: Aktivieren der Funktion „Scannen in SharePoint“® und Erstellen einer Schnelleinstellung für „Scannen in SharePoint“

Führen Sie die folgenden Schritte aus, um die Funktion **Scannen in SharePoint** zu aktivieren und eine Schnelleinstellung für „Scannen in SharePoint“ zu erstellen:

1. Klicken Sie im oberen Navigationsbereich auf die Registerkarte **Scannen/Digital Sending**.
2. Klicken Sie im linken Navigationsbereich auf **Scannen in SharePoint**®.



HINWEIS: Schnelleinstellungen sind Jobs, auf die der Benutzer schnell zugreifen kann, indem er sie auf dem Startbildschirm des Druckers oder in der Anwendung **Schnelleinstellungen** auswählt.

3. Aktivieren Sie das Kontrollkästchen **Scannen in SharePoint**® aktivieren, und klicken Sie dann auf **Hinzufügen...**
4. Geben Sie einen **Namen der Schnelleinstellung** (zum Beispiel „Scannen in SharePoint“) und eine **Beschreibung der Schnelleinstellung** ein.
5. Wählen Sie eine **Startoption der Schnelleinstellung** aus, um festzulegen, was geschieht, nachdem eine Schnelleinstellung auf dem Bedienfeld des Druckers ausgewählt wurde, und klicken Sie dann auf die Schaltfläche **Weiter**.
6. Führen Sie die folgenden Schritte aus, um den Pfad zum SharePoint-Ordner hinzuzufügen.
 - a. Klicken Sie auf der Seite **SharePoint**®-Ziel auf **Hinzufügen**, um die Seite **SharePoint**®-Pfad hinzufügen zu öffnen.
 - b. Öffnen Sie ein weiteres Browserfenster, navigieren Sie zum zu verwendenden SharePoint-Ordner, und kopieren Sie den Ordnerpfad für den SharePoint-Ordner aus diesem Browserfenster.
 - c. Fügen Sie den SharePoint-Ordnerpfad im Feld **SharePoint**®-Pfad: ein.
 - d. Standardmäßig überschreibt der Drucker eine ggf. vorhandene Datei mit dem gleichen Namen wie die neue Datei. Deaktivieren Sie **Vorhandene Dateien überschreiben**, um einer neuen Datei mit dem gleichen Namen wie eine vorhandene Datei einen aktualisierten Uhrzeit/Datum-Stempel hinzuzufügen.

- e. Wählen Sie im Dropdown-Menü **Authentifizierungseinstellungen** eine Option aus. Wählen Sie aus, ob beim Anmelden bei der SharePoint-Website die Anmeldeinformationen eingegeben werden müssen oder die Anmeldeinformationen mit der Schnelleinstellung gespeichert werden können.



HINWEIS: Wenn **Verwenden Sie die Benutzer-Anmeldeinformationen, um die Verbindung nach der Anmeldung in der Systemsteuerung herzustellen** aus der Dropdown-Liste **Authentifizierungseinstellungen** ausgewählt wird, muss der angemeldete Benutzer über Schreibberechtigungen für die angegebene SharePoint-Website verfügen.



HINWEIS: Aus Sicherheitsgründen zeigt der Drucker die in den Schnelleinstellungsassistent eingegebenen Anmeldeinformationen nicht an.

- f. Klicken Sie auf **OK**, um die Einrichtung des SharePoint-Pfads abzuschließen und wieder zur Seite **SharePoint-Zieleinstellungen** zu wechseln.
7. Wählen Sie **Ordnerzugriff vor Jobstart prüfen** aus, um sicherzustellen, dass bei jeder Verwendung der Schnelleinstellung auf den als Zielordner angegebenen SharePoint-Ordner zugegriffen werden kann. Wenn diese Option nicht ausgewählt ist, können Jobs schneller im SharePoint-Ordner gespeichert werden. Ist diese Option nicht ausgewählt, *und* es ist kein Zugriff auf den SharePoint-Ordner möglich, schlägt der Job fehl.
8. Klicken Sie auf **Weiter**.
9. Legen Sie eine **Benachrichtigungsbedingung**: auf der Seite **Benachrichtigung** fest. Mit dieser Einstellung wird die Schnelleinstellung so konfiguriert, dass entweder keine Benachrichtigung erfolgt oder dass E-Mail-Nachrichten gesendet oder eine Zusammenfassungsseite gedruckt wird, wenn ein Job entweder erfolgreich abgeschlossen wird oder fehlschlägt. Wählen Sie eine der folgenden Optionen im Dropdown-Menü **Benachrichtigungsbedingung**: aus.
- Wählen Sie **Nicht benachrichtigen** aus, damit die Schnelleinstellung keine Benachrichtigungsaktion ausführt, wenn ein Job erfolgreich abgeschlossen wird oder fehlschlägt.
 - Wählen Sie **Benachrichtigen, wenn Job ausgeführt ist** aus, damit die Schnelleinstellung eine Benachrichtigung sendet, wenn ein Job erfolgreich abgeschlossen wird.
 - Wählen Sie **Nur benachrichtigen, wenn Job fehlschlägt** aus, damit die Schnelleinstellung nur dann eine Benachrichtigung sendet, wenn ein Job fehlschlägt.

Wird **Benachrichtigen, wenn Job ausgeführt ist** oder **Nur benachrichtigen, wenn Job fehlschlägt** ausgewählt, muss die **Zustellungsmethode für Benachrichtigung**: festgelegt werden. Wählen Sie eine der folgenden Optionen aus:

- **E-Mail**: Verwenden Sie diese Option, um eine E-Mail zu senden, wenn die ausgewählte Benachrichtigungsbedingung eintritt. Diese Option erfordert eine gültige E-Mail-Adresse im Feld **Benachrichtigungs-E-Mail-Adresse**: .



HINWEIS: Wenn Sie die E-Mail-Benachrichtigungsfunktion verwenden möchten, konfigurieren Sie zunächst die E-Mail-Funktion auf dem Drucker.

- **Drucken**: Verwenden Sie diese Option, um die Benachrichtigung zu drucken, wenn die ausgewählte Benachrichtigungsbedingung eintritt.



HINWEIS: Wählen Sie die **Einschließlich Miniaturansicht**, damit jede Benachrichtigungsoption eine Miniaturansicht der ersten Seite der gescannten Seite des Jobs enthält.

10. Klicken Sie auf **Weiter**.

11. Wählen Sie Optionen auf der Seite **Scaneinstellungen** aus, und klicken Sie dann auf **Weiter**. Weitere Informationen finden Sie in der Tabelle "Scaneinstellungen für Scannen in SharePoint®."
12. Wählen Sie Optionen auf der Seite **Dateieinstellungen** aus, und klicken Sie dann auf **Weiter**. Weitere Informationen finden Sie in der Tabelle "Dateieinstellungen für Scannen in SharePoint®."
13. Prüfen Sie die Einstellungen in der Übersicht noch einmal, und klicken Sie dann auf die Schaltfläche **Fertig stellen**, um die Schnelleinstellung zu speichern, oder klicken Sie auf die Schaltfläche **Zurück**, um die Einstellungen zu bearbeiten.

Scaneinstellungen für die Schnelleinstellung und Optionen für „Scannen in SharePoint®“

In den folgenden Tabellen sind die Einstellungen und Optionen aufgelistet, die im Assistenten für Schnelleinstellungen verfügbar sind, wenn eine Schnelleinstellung für „Scannen in SharePoint®“ hinzugefügt, bearbeitet oder kopiert wird.

Tabelle 6-3 Scaneinstellungen für „Scannen in SharePoint®“

Funktionsmerkmal	Beschreibung
Originalformat	Wählen Sie das Seitenformat des Originaldokuments aus.
Originalseiten	Geben Sie an, ob das Originaldokument einseitig oder doppelseitig bedruckt ist.
Optimierung Text/Bild	Wählen Sie diese Einstellung aus, um die Ausgabe für bestimmte Inhaltsarten zu optimieren.
Ausrichtung des Inhalts	Legen Sie fest, wie der Inhalt des Originaldokuments auf der Seite positioniert wird. Hochformat oder Querformat .
Hintergrundbereinigung	Wählen Sie einen Wert aus, um blasse Bilder im Hintergrund oder eine helle Hintergrundfarbe zu entfernen.
Helligkeit	Wählen Sie einen Wert aus, um die Helligkeit der Datei anzupassen.
Kontrast	Wählen Sie einen Wert aus, um den Kontrast der Datei anzupassen.
Schärfe	Wählen Sie einen Wert aus, um die Schärfe der Datei anzupassen.
Bildvorschau	Wählen Sie aus, ob eine Vorschau des Jobs angezeigt werden muss oder optional ist, oder deaktivieren Sie die Vorschau.
Zuschneideoptionen	Legen Sie fest, ob ein Job zugeschnitten werden darf, und geben Sie die Zuschneideoption an.
Kanten löschen	Wählen Sie diese Einstellung aus, um die Breite der Ränder entlang der Kante festzulegen, die gelöscht werden sollen - und zwar in Zoll oder Millimeter für die Vorderseite und die Rückseite eines Jobs.

Tabelle 6-4 Dateieinstellungen für „Scannen in SharePoint®“

Funktionsmerkmal	Beschreibung
Dateinamen-Präfix	Hiermit können Sie das Standardpräfix des Dateinamens festlegen, das für die zu speichernde Datei verwendet wird.
Dateiname	Standarddateiname für die zu speichernde Datei. Aktivieren Sie das Kontrollkästchen Kann vom Benutzer bearbeitet werden , damit diese Einstellung im Bedienfeld des Druckers bearbeitet werden kann.
Dateinamen-Suffix	Hiermit können Sie das Standardsuffix des Dateinamens festlegen, das für die zu speichernde Datei verwendet wird. Doppeltes Standardsuffix für den Dateinamen [Dateiname]_JJJMMTTT


Table 6-4 Dateieinstellungen für „Scannen in SharePoint“ (Fortsetzung)

Funktionsmerkmal	Beschreibung
Dateinamen-Vorschau	Geben Sie einen Dateinamen ein, und klicken Sie dann auf die Schaltfläche Vorschau aktualisieren .
Dateiummernformat	Wählen Sie für den Fall, dass der Job in mehrere Dateien unterteilt wird, ein Dateinamenformat aus.
Nummerierung hinzufügen, falls Job nur aus einer Datei besteht (Bsp.: _1-1)	Wählen Sie diese Einstellung aus, um die Nummerierung zu einem Dateinamen hinzuzufügen, wenn der Job nur aus einer Datei anstelle von mehreren Dateien besteht.
Dateityp	Wählen Sie das Dateiformat für die gespeicherte Datei aus. Aktivieren Sie das Kontrollkästchen Kann vom Benutzer bearbeitet werden , damit diese Einstellung im Bedienfeld des Druckers bearbeitet werden kann.
Hohe Komprimierung (kleinere Datei)	Wählen Sie diese Einstellung zum Komprimieren der gescannten Datei aus. Dadurch verringert sich die Dateigröße. Der Scanvorgang für eine Datei mit hoher Komprimierung dauert jedoch möglicherweise länger als der für eine Datei mit normaler Komprimierung.
PDF-Verschlüsselung	Wenn es sich bei der Datei um eine PDF-Datei handelt, wird mit dieser Funktion die PDF-Ausgabedatei verschlüsselt. Als Teil der Verschlüsselung muss ein Kennwort festgelegt werden. Mit demselben Kennwort kann die Datei dann geöffnet werden. Der Benutzer wird aufgefordert, ein Kennwort einzugeben, bevor er den Job scannt, wenn nicht bereits vor Beginn des Prozesses ein Kennwort festgelegt wurde.
Auflösung	Legen Sie die Auflösung für die Datei fest. Bilder höherer Auflösung verfügen über mehr dpi (Punkte pro Zoll) und sind daher detailgenauer. Bilder mit geringerer Auflösung verfügen über weniger dpi (Punkte pro Zoll) und sind weniger detailgenau, die Datei benötigt jedoch weniger Speicherplatz.
Qualität und Dateigröße	Wählen Sie die Qualität der Datei aus. Dateien mit qualitativ hochwertigen Bildern sind größer als solche mit qualitativ schlechteren Bildern und benötigen mehr Zeit zum Senden.
Farbe/Schwarz	Geben Sie an, ob die Kopien in Farbe, Schwarz und Graustufen oder nur in Schwarz gedruckt werden.
Leere Seiten unterdrücken	Wenn die Option Leere Seiten unterdrücken aktiviert ist, werden leere Seiten ignoriert.
Mehrere Dateien erstellen	Aktivieren Sie diese Einstellung, um Seiten basierend auf einer festgelegten maximalen Seitenanzahl pro Datei in separate Dateien zu scannen.

Scannen in E-Mail


Einführung

Der Drucker verfügt über eine Funktion, mit der Dokumente gescannt und an eine oder mehrere E-Mail-Adressen gesendet werden können.


 **HINWEIS:** Bevor Sie in eine E-Mail scannen können, muss Ihr Druckeradministrator bzw. Ihre IT-Abteilung die Funktion mit dem HP Embedded Web Server aktivieren und einrichten.

Scannen in E-Mail

1. Legen Sie das Dokument mit der bedruckten Seite nach unten auf das Scannerglas, oder legen Sie es mit der bedruckten Seite nach oben in den Vorlageneinzug, und stellen Sie die Papierführungen auf das Dokumentformat ein.
2. Wählen Sie auf dem Startbildschirm auf Bedienfeld des Druckers **Scannen** und dann **Scannen in E Mail** aus.


 **HINWEIS:** Geben Sie, wenn Sie dazu aufgefordert werden, Ihren Benutzernamen und das Kennwort ein.

3. Berühren Sie das Feld **An**, um die Tastatur aufzurufen.



 **HINWEIS:** Wenn Sie sich am Drucker angemeldet haben, werden Ihr Benutzername oder andere Standardinformationen unter Umständen im Feld **Von** angezeigt. Wenn das der Fall ist, können Sie diese möglicherweise nicht ändern.

4. Geben Sie die Empfänger über eine der folgenden Methoden an:

Manuelles Eingeben der Adressen

- ▲ Geben Sie die Adresse in das Feld **An** ein. Wenn Sie ein Dokument an mehrere Adressen senden möchten, verwenden Sie ein Semikolon als Trennzeichen zwischen den Adressen, oder wählen Sie nach Eingabe einer Adresse jeweils die Eingabetaste  auf der Tastatur des Touchscreens.

Eingeben der Adressen aus der Kontaktliste

- a. Wählen Sie die Schaltfläche „Kontakte“  neben dem Feld **An** aus, um den Bildschirm **Kontakte** zu öffnen.
 - b. Wählen Sie die gewünschte Kontaktliste aus.
 - c. Wählen Sie in der Kontaktliste einen oder mehrere Namen zum Einfügen in die Empfängerliste aus, und wählen Sie anschließend **Hinzufügen**.
5. Füllen Sie die Felder **Betreff**, **Dateiname** und **Nachricht** aus, und verwenden Sie zur Eingabe der Informationen die Tastatur des Touchscreens. Wählen Sie jedes Mal, wenn Sie die Tastatur schließen müssen, die Schaltfläche „Schließen“  aus.
 6. Um eine Schnelleinstellung zu laden, wählen Sie **Laden** aus, wählen Sie die Schnelleinstellung, und wählen Sie dann **Laden** aus der Liste **Schnelleinstellungen** aus.

 **HINWEIS:** **Schnelleinstellungen** sind vordefinierte Einstellungen für verschiedene Arten von Ausgaben wie **Text**, **Fotografie** und **Hohe Qualität**. Zum Anzeigen der Beschreibung einer Schnelleinstellung wählen Sie die betreffende Schnelleinstellung aus.

7. Um Einstellungen wie [Dateityp und Auflösung](#), [Originalseiten](#) und [Ausrichtung des Inhalts](#) zu konfigurieren, wählen Sie in der linken unteren Ecke [Optionen](#) aus, und wählen Sie dann die Einstellungen in den Menüs [Optionen](#) aus. Wählen Sie bei entsprechender Aufforderung die Option [Fertig](#) aus.
8. Optionale Vorschau: Tippen Sie auf den rechten Bildschirmbereich, um eine Vorschau des Dokuments anzuzeigen. Sie können die Schaltflächen [Einblenden](#) und [Ausblenden](#) auf der linken Seite des Vorschaufensters, um den Vorschau-Bildschirm ein- bzw. auszublenden.

Schaltfläche [Einblenden](#)



Schaltfläche [Ausblenden](#)



Verwenden Sie die Schaltflächen auf der rechten Seite des Bildschirms, um die Vorschauoptionen anzupassen und neu anzuordnen, zu drehen, einzufügen oder Seiten zu entfernen.



Umschalten zwischen der beidseitigen Ansicht und der Miniaturansicht. In der Miniaturansicht sind mehr Optionen als in der beidseitigen Ansicht vorhanden.



Vergrößern oder Verkleinern der ausgewählten Seite.

HINWEIS: Wählen Sie zur Verwendung dieser Schaltflächen jeweils nur eine Seite aus.



Seite um 180 Grad drehen.

HINWEIS: Diese Schaltfläche ist nur in der Miniaturansicht verfügbar.



Löschen der ausgewählten Seiten.

HINWEIS: Diese Schaltfläche ist nur in der Miniaturansicht verfügbar.



Neuanordnen der Seiten innerhalb des Dokuments Wählen Sie eine oder mehrere Seiten, und verschieben Sie sie nach links oder rechts.

HINWEIS: Diese Schaltflächen sind nur in der Miniaturansicht verfügbar.





Einfügen einer Seite in das Dokument. Der Drucker fordert Sie auf, weitere Seiten zu scannen.



Verwerfen der in der Vorschau vorgenommenen Änderungen und Neustart.

-
9. Wenn das Dokument bereit ist, wählen Sie **Senden** aus, um es per E-Mail zu senden.




HINWEIS: Möglicherweise werden Sie vom Drucker aufgefordert, die E-Mail-Adresse dem Adressbuch hinzuzufügen.

Scannen in Netzwerkordner

Einführung

Der Drucker kann eine Datei scannen und in einem Ordner im Netzwerk speichern.


 **HINWEIS:** Bevor Sie in einen Netzwerkordner scannen können, muss Ihr Druckeradministrator bzw. Ihre IT-Abteilung die Funktion mit dem HP Embedded Web Server aktivieren und die freigegebenen Ordner konfigurieren.


Scannen in Netzwerkordner

 **HINWEIS:** Eventuell müssen Sie sich am Drucker anmelden, um diese Funktion nutzen zu können.

1. Legen Sie das Dokument mit der zu scannenden Seite nach unten auf das Scannerglas oder mit der zu scannenden Seite nach oben in den Vorlageneinzug, und passen Sie die Papierführungen an das Dokument an.
2. Berühren Sie auf dem Bedienfeld des Druckers auf dem Home-Bildschirm die Schaltfläche **Scannen** und dann die Schaltfläche **Scannen in Netzwerkordner**.
3. Geben Sie einen Zielordner an. Ordneroptionen müssen zuerst vom Druckeradministrator konfiguriert werden.

- Um einen bereits vom Administrator eingerichteten Ordnerspeicherort auszuwählen, wählen Sie **Laden** unter **Schnell- und Standardeinstellungen** aus, wählen Sie den Ordner aus, und wählen Sie dann **Laden** aus.
- Um einen neuen Speicherort für einen Ordner anzugeben, berühren Sie das Feld **Ordnerpfade**, um die Tastatur des Touchscreens aufzurufen, geben Sie den Pfad zum Ordner an, und wählen Sie dann die Eingabetaste **↵**. Geben Sie die Anmeldeinformationen ein, wenn Sie dazu aufgefordert werden, und wählen Sie **Speichern** aus, um den Pfad zu speichern.

 **HINWEIS:** Verwenden Sie folgendes Format für den Pfadnamen: `\\server\folder`, wobei „Server“ der Name des Servers ist, der den freigegebenen Ordner hostet, und „folder“ der Name des freigegebenen Ordners ist. Wenn der Ordner in anderen Ordnern verschachtelt ist, geben Sie alle erforderlichen Segmente des Pfads ein, um zum Ordner zu gelangen. Beispiel: `\\server\folder\folder`

 **HINWEIS:** Das Feld **Ordnerpfade** enthält möglicherweise einen vordefinierten Pfad und kann ggf. nicht bearbeitet werden. In diesem Fall hat der Administrator diesen Ordner für den allgemeinen Zugriff konfiguriert.

4. Berühren Sie das Textfeld **Dateiname**, um die Tastatur des Touchscreens aufzurufen, geben Sie den Namen für die Datei ein, und wählen Sie danach die Eingabetaste **↵**.
5. Um Einstellungen wie **Dateityp und Auflösung**, **Originalseiten** und **Ausrichtung des Inhalts** zu konfigurieren, wählen Sie in der linken unteren Ecke **Optionen** aus, und wählen Sie dann die Einstellungen in den Menüs **Optionen** aus. Wählen Sie auf Aufforderung für jede Einstellung **Fertig** aus.
6. Optionale Vorschau: Tippen Sie auf den rechten Bildschirmbereich, um eine Vorschau des Dokuments anzuzeigen. Sie können die Schaltflächen **Einblenden** und **Ausblenden** auf der linken Seite des Vorschaufensters, um den Vorschau-Bildschirm ein- bzw. auszublenden.

Schaltfläche **Einblenden**



Schaltfläche **Ausblenden**



Verwenden Sie die Schaltflächen auf der rechten Seite des Bildschirms, um die Vorschauoptionen anzupassen und neu anzuordnen, zu drehen, einzufügen oder Seiten zu entfernen.



Umschalten zwischen der beidseitigen Ansicht und der Miniaturansicht. In der Miniaturansicht sind mehr Optionen als in der beidseitigen Ansicht vorhanden.



Vergrößern oder Verkleinern der ausgewählten Seite.

HINWEIS: Wählen Sie zur Verwendung dieser Schaltflächen jeweils nur eine Seite aus.



Seite um 180 Grad drehen.

HINWEIS: Diese Schaltfläche ist nur in der Miniaturansicht verfügbar.



Löschen der ausgewählten Seiten.

HINWEIS: Diese Schaltfläche ist nur in der Miniaturansicht verfügbar.



Neuanordnen der Seiten innerhalb des Dokuments Wählen Sie eine oder mehrere Seiten, und verschieben Sie sie nach links oder rechts.

HINWEIS: Diese Schaltflächen sind nur in der Miniaturansicht verfügbar.



Einfügen einer Seite in das Dokument. Der Drucker fordert Sie auf, weitere Seiten zu scannen.



Verwerfen der in der Vorschau vorgenommenen Änderungen und Neustart.

7. Wenn das Dokument bereit ist, wählen Sie **Senden** aus, um die Datei im Netzwerkordner zu speichern.

Scannen auf ein USB-Laufwerk


Einführung

Der Drucker kann eine Datei scannen und auf einem USB-Flash-Laufwerk speichern.

 **HINWEIS:** Bevor Sie in ein USB-Laufwerk scannen können, muss Ihr Druckeradministrator bzw. Ihre IT-Abteilung die Funktion mit dem HP Embedded Web Server aktivieren und einrichten.

Scannen auf ein USB-Laufwerk

 **HINWEIS:** Eventuell müssen Sie sich am Drucker anmelden, um diese Funktion nutzen zu können.

1. Legen Sie das Dokument mit der zu scannenden Seite nach unten auf das Scannerglas oder mit der zu scannenden Seite nach oben in den Vorlageneinzug, und passen Sie die Papierführungen an das Dokument an.
2. Verbinden Sie das USB-Laufwerk mit dem USB-Anschluss am Druckerbedienfeld.
3. Berühren Sie auf dem Bedienfeld des Druckers auf dem Home-Bildschirm die Schaltfläche [Scannen](#) und dann die Schaltfläche [Scannen in USB-Flash-Laufwerk](#).
4. Wählen Sie das USB-Laufwerk unter [Ziel](#) aus, und wählen Sie anschließend den Speicherort aus (den Stammordner des USB-Laufwerks oder einen vorhandenen Ordner).
5. Berühren Sie das Textfeld [Dateiname](#), um die Tastatur des Touchscreens aufzurufen, geben Sie den Namen für die Datei ein, und wählen Sie danach die Eingabetaste .
6. Um Einstellungen wie [Dateityp und Auflösung](#), [Originalseiten](#) und [Ausrichtung des Inhalts](#) zu konfigurieren, wählen Sie [Optionen](#) in der linken unteren Ecke, und wählen Sie dann die Einstellungen in den Menüs [Optionen](#) aus. Wählen Sie bei entsprechender Aufforderung die Option [Fertig](#) aus.
7. Optionale Vorschau: Tippen Sie auf den rechten Bildschirmbereich, um eine Vorschau des Dokuments anzuzeigen. Sie können die Schaltflächen [Einblenden](#) und [Ausblenden](#) auf der linken Seite des Vorschaufensters, um den Vorschau-Bildschirm ein- bzw. auszublenden.

Schaltfläche [Einblenden](#)



Schaltfläche [Ausblenden](#)



Verwenden Sie die Schaltflächen auf der rechten Seite des Bildschirms, um die Vorschauoptionen anzupassen und neu anzuordnen, zu drehen, einzufügen oder Seiten zu entfernen.



Umschalten zwischen der beidseitigen Ansicht und der Miniaturansicht. In der Miniaturansicht sind mehr Optionen als in der beidseitigen Ansicht vorhanden.



Vergrößern oder Verkleinern der ausgewählten Seite.

HINWEIS: Wählen Sie zur Verwendung dieser Schaltflächen jeweils nur eine Seite aus.



Seite um 180 Grad drehen.

HINWEIS: Diese Schaltfläche ist nur in der Miniaturansicht verfügbar.



Löschen der ausgewählten Seiten.

HINWEIS: Diese Schaltfläche ist nur in der Miniaturansicht verfügbar.



Neuanordnen der Seiten innerhalb des Dokuments Wählen Sie eine oder mehrere Seiten, und verschieben Sie sie nach links oder rechts.

HINWEIS: Diese Schaltflächen sind nur in der Miniaturansicht verfügbar.



Einfügen einer Seite in das Dokument. Der Drucker fordert Sie auf, weitere Seiten zu scannen.



Verwerfen der in der Vorschau vorgenommenen Änderungen und Neustart.


8. Wenn das Dokument bereit ist, wählen Sie **Speichern** aus, um das Dokument auf dem USB-Laufwerk zu speichern.

Scannen nach SharePoint

Einführung

Wenn Sie einen Workflow-Drucker besitzen, können Sie ein Dokument scannen und an eine Microsoft® SharePoint-Site senden. Dank dieser Funktion müssen die Dokumente nicht mehr in einen Netzwerkordner, auf ein USB-Flash-Laufwerk oder in eine E-Mail-Nachricht gescannt und die Dateien dann manuell auf die SharePoint-Site hochgeladen werden.


Scannen in SharePoint® unterstützt alle Scanoptionen, einschließlich der Möglichkeit, Dokumente als Bilder einzuscannen oder mit Hilfe der OCR-Funktionen Textdateien oder durchsuchbare PDFs zu erstellen.

 **HINWEIS:** Bevor Sie in SharePoint scannen können, muss Ihr Druckeradministrator bzw. Ihre IT-Abteilung die Funktion mit dem HP Embedded Web Server aktivieren und einrichten.

Scannen nach SharePoint

1. Legen Sie das Dokument mit der zu scannenden Seite nach unten auf das Scannerglas oder mit der zu scannenden Seite nach oben in den Vorlageneinzug, und passen Sie die Papierführungen an das Dokument an.
2. Wählen Sie auf dem Startbildschirm auf dem Bedienfeld des Druckers **Scannen** und dann **Scannen in SharePoint®** aus.

 **HINWEIS:** Eventuell müssen Sie sich am Drucker anmelden, um diese Funktion nutzen zu können.

3. Um eine Schnelleinstellung auszuwählen, berühren Sie **Auswählen** unter **Schnelleinstellungen**, wählen Sie eine Schnelleinstellung aus, und wählen Sie anschließend **Laden** aus.
4. Wählen Sie **Dateiname:** aus. um eine Tastatur aufzurufen, geben Sie den Namen für die Datei ein, und wählen Sie danach die **Eingabetaste** .
5. Um Einstellungen wie **Dateityp und Auflösung**, **Seiten** und **Ausrichtung des Inhalts** zu konfigurieren, wählen Sie **Optionen** in der linken unteren Ecke, und wählen Sie dann die Einstellungen in den Menüs **Optionen** aus. Wählen Sie bei entsprechender Aufforderung die Option **Fertig** aus.
6. Optionale Vorschau: Tippen Sie auf den rechten Bildschirmbereich, um eine Vorschau des Dokuments anzuzeigen. Sie können die Schaltflächen **Einblenden** und **Ausblenden** auf der linken Seite des Vorschaufensters, um den Vorschau-Bildschirm ein- bzw. auszublenden.

Schaltfläche **Einblenden**



Schaltfläche **Ausblenden**



Verwenden Sie die Schaltflächen auf der rechten Seite des Bildschirms, um die Vorschauoptionen anzupassen und neu anzuordnen, zu drehen, einzufügen oder Seiten zu entfernen.



Umschalten zwischen der beidseitigen Ansicht und der Miniaturansicht. In der Miniaturansicht sind mehr Optionen als in der beidseitigen Ansicht vorhanden.



Vergrößern oder Verkleinern der ausgewählten Seite.

HINWEIS: Wählen Sie zur Verwendung dieser Schaltflächen jeweils nur eine Seite aus.



Seite um 180 Grad drehen.

HINWEIS: Diese Schaltfläche ist nur in der Miniaturansicht verfügbar.



Löschen der ausgewählten Seiten.

HINWEIS: Diese Schaltfläche ist nur in der Miniaturansicht verfügbar.



Neuanordnen der Seiten innerhalb des Dokuments Wählen Sie eine oder mehrere Seiten, und verschieben Sie sie nach links oder rechts.

HINWEIS: Diese Schaltflächen sind nur in der Miniaturansicht verfügbar.



Einfügen einer Seite in das Dokument. Der Drucker fordert Sie auf, weitere Seiten zu scannen.



Verwerfen der in der Vorschau vorgenommenen Änderungen und Neustart.


7. Wenn das Dokument bereit ist, wählen Sie **Senden** aus, um die Datei im SharePoint-Speicherort zu speichern.

Scannen in Jobspeicher

- [Einführung](#)
- [Scannen in Jobspeicher im Drucker](#)
- [Drucken über den Jobspeicher auf dem Drucker](#)

Einführung


Der Drucker verfügt über eine Funktion, mit der Dokumente gescannt und in einem Ordner im Jobspeicher im Drucker gespeichert werden können. Sie können das Dokument über den Drucker abrufen und bei Bedarf drucken.

 **HINWEIS:** Bevor Sie ein Dokument scannen und in einem Speicherordner im Drucker ablegen können, muss Ihr Druckeradministrator bzw. Ihre IT-Abteilung die Funktion mit dem HP Embedded Web Server aktivieren und die Einstellungen konfigurieren.

Scannen in Jobspeicher im Drucker




Gehen Sie folgendermaßen vor, um ein Dokument zu scannen und in einem Jobspeicher-Ordner im Drucker zu speichern, so dass Sie jederzeit Kopien drucken können.

1. Legen Sie das Dokument mit der zu scannenden Seite nach unten auf das Scannerglas oder mit der zu scannenden Seite nach oben in den Vorlageneinzug, und passen Sie die Papierführungen an das Dokument an.
2. Wählen Sie auf dem Bedienfeld des Druckers auf dem Home-Bildschirm [Scannen](#) und dann [Scannen in Jobspeicher](#) aus.

 **HINWEIS:** Geben Sie bei Aufforderung Ihren Benutzernamen und Ihr Kennwort ein.

3. Wählen Sie den unter [Ordner](#) angezeigten Ordernamen des Standardspeichers aus.

 **HINWEIS:** Sofern der Druckeradministrator diese Option konfiguriert hat, können Sie einen neuen Ordner erstellen. Führen Sie zur Erstellung eines neuen Ordners die folgenden Schritte aus:

- a. Wählen Sie das Symbol [Neuer Ordner](#)  aus.
 - b. Wählen Sie das Feld [Neuer Ordner](#) aus, geben Sie den Ordernamen ein, und wählen Sie [OK](#).
4. Stellen Sie sicher, dass Sie den richtigen Ordner ausgewählt haben.
 5. Berühren Sie das Textfeld [Jobname](#), um die Tastatur des Touchscreens aufzurufen, geben Sie den Namen für die Datei ein, und wählen Sie danach die Eingabetaste .
 6. Um den Job als privat zu kennzeichnen, wählen Sie die Schaltfläche „PIN“  aus, geben Sie eine vierstellige PIN-Nummer in das Feld [PIN](#) ein, und beenden Sie dann die Bildschirmtastatur.
 7. Zum Konfigurieren der Einstellungen, z. B. [Seiten](#) und [Ausrichtung des Inhalts](#), wählen Sie in der linken unteren Ecke [Optionen](#) aus, und wählen Sie dann die Einstellungen in den Menüs [Optionen](#) aus. Wählen Sie auf Aufforderung für jede Einstellung [Fertig](#) aus.

8. Optionale Vorschau: Tippen Sie auf den rechten Bildschirmbereich, um eine Vorschau des Dokuments anzuzeigen. Sie können die Schaltflächen **Einblenden** und **Ausblenden** auf der linken Seite des Vorschaufensters, um den Vorschau-Bildschirm ein- bzw. auszublenden.

Schaltfläche **Einblenden**



Schaltfläche **Ausblenden**



Verwenden Sie die Schaltflächen auf der rechten Seite des Bildschirms, um die Vorschauoptionen anzupassen und neu anzuordnen, zu drehen, einzufügen oder Seiten zu entfernen.



Umschalten zwischen der beidseitigen Ansicht und der Miniaturansicht. In der Miniaturansicht sind mehr Optionen als in der beidseitigen Ansicht vorhanden.



Vergrößern oder Verkleinern der ausgewählten Seite.

HINWEIS: Wählen Sie zur Verwendung dieser Schaltflächen jeweils nur eine Seite aus.



Seite um 180 Grad drehen.

HINWEIS: Diese Schaltfläche ist nur in der Miniaturansicht verfügbar.



Löschen der ausgewählten Seiten.

HINWEIS: Diese Schaltfläche ist nur in der Miniaturansicht verfügbar.



Neuanordnen der Seiten innerhalb des Dokuments Wählen Sie eine oder mehrere Seiten, und verschieben Sie sie nach links oder rechts.

HINWEIS: Diese Schaltflächen sind nur in der Miniaturansicht verfügbar.





Einfügen einer Seite in das Dokument. Der Drucker fordert Sie auf, weitere Seiten zu scannen.




Verwerfen der in der Vorschau vorgenommenen Änderungen und Neustart.

9. Wenn das Dokument bereit ist, wählen Sie [Speichern](#) aus, um die Datei im Speicherordner zu speichern.

Drucken über den Jobspeicher auf dem Drucker

Gehen Sie folgendermaßen vor, um ein gescanntes Dokument zu drucken, das sich in einem Ordner des Jobspeichers im Drucker befindet.

1. Wählen Sie auf dem Bedienfeld des Druckers auf dem Home-Bildschirm [Drucken](#) aus und dann [Drucken aus Jobspeicher](#).
2. Wählen Sie unter [Auszudruckende gespeicherte Jobs](#) die Option [Auswählen](#) aus, wählen Sie den Ordner aus, in dem das Dokument gespeichert ist, wählen Sie das Dokument aus, und wählen Sie dann [Auswählen](#) aus.
3. Wenn das Dokument privat ist, geben Sie die vierstellige PIN-Nummer im Feld [Kennwort](#) ein, und wählen dann [OK](#).
4. Um die Anzahl der Kopien zu ändern, berühren Sie das Feld links neben der Schaltfläche [Drucken](#), und geben Sie dann die Anzahl der Kopien über das Tastenfeld ein, das geöffnet wird. Wählen Sie die Schaltfläche „Schließen“ , um das Tastenfeld zu schließen.
5. Wählen Sie [Drucken](#), um das Dokument zu drucken.

HP JetAdvantage-Unternehmenslösungen

HP JetAdvantage-Lösungen sind benutzerfreundliche Workflow- und Drucklösungen, die sowohl Cloud- als auch Netzwerk-basiert sind. HP JetAdvantage-Lösungen sind darauf ausgelegt, alle Arten von Unternehmen, sei es im Gesundheits- und Finanzdienstleistungssektor, in der Fertigung oder im öffentlichen Sektor, bei der Verwaltung mehrerer Drucker und Scanner zu unterstützen.

Umfang der HP JetAdvantage-Lösungen:

- HP JetAdvantage-Sicherheitslösungen
- HP JetAdvantage-Verwaltungslösungen
- HP JetAdvantage-Workflow-Lösungen
- HP JetAdvantage-Lösungen für das mobile Drucken

Weitere Informationen über HP JetAdvantage-Unternehmens-Workflow- und Drucklösungen finden Sie unter www.hp.com/go/PrintSolutions.

Weitere Scanaufgaben

Wechseln Sie zur Website www.hp.com/support/pwcolormfpE77650 oder www.hp.com/support/pwcolormfpE77660 oder www.hp.com/support/pwcolorP77940mfp oder www.hp.com/support/pwcolorP77950mfp oder www.hp.com/support/pwcolorP77960mfp oder www.hp.com/support/pwcolorP77440mfp.

Es sind Anweisungen zum Durchführen bestimmter Scanaufgaben wie den folgenden verfügbar:

- Kopieren oder Scannen von Seiten aus Büchern oder anderen gebundenen Dokumenten
- Kopieren oder Scannen beider Seiten eines Ausweises
- Kopieren oder Scannen eines Dokuments im Broschüren-Format

7 Faxen

Siehe auch

- [Einrichten der Faxfunktion](#)
- [Ändern von Faxkonfigurationen](#)
- [Senden von Faxen](#)
- [Weitere Faxaufgaben](#)

Die folgenden Informationen sind zum Zeitpunkt der Veröffentlichung richtig.

Videos zur Unterstützung finden Sie unter www.hp.com/videos/PageWide.

Aktuelle Informationen finden Sie unter www.hp.com/support/pwcolormfpE77650 oder www.hp.com/support/pwcolormfpE77660 oder www.hp.com/support/pwcolorP77940mfp oder www.hp.com/support/pwcolorP77950mfp oder www.hp.com/support/pwcolorP77960mfp oder www.hp.com/support/pwcolorP77440mfp.

Die HP Kompletthilfe für den Drucker beinhaltet die folgenden Informationen:

- Installieren und Konfigurieren
- Lernen und Verwenden
- Lösen von Problemen
- Herunterladen von Software- und Firmware-Aktualisierungen
- Beitritt zu Support-Foren
- Suchen nach Garantie- und Zulassungsinformationen

Einrichten der Faxfunktion

Einführung

Diese Informationen gelten für Fax- und Flow-Modelle oder für andere Drucker, wenn ein optionales analoges Faxzubehör installiert wurde. Schließen Sie den Drucker an eine Telefonleitung (für analoges Faxgerät) bzw. an ein Internet- oder Netzfaxdienst an, bevor Sie fortfahren.

Einrichten des Faxgeräts über das Bedienfeld des Druckers

1. Berühren Sie auf dem Bedienfeld des Druckers auf dem Home-Bildschirm die Schaltfläche [Einstellungen](#).
2. Öffnen Sie die folgenden Menüs:
 - [Faxen](#)
 - [Einrichten des internen Faxmodems](#)



HINWEIS: Wenn das Menü für die [Einrichtung des internen Faxmodems](#) nicht in der Menüliste angezeigt wird, ist möglicherweise das LAN- oder Internet-Fax aktiviert. Bei aktiviertem LAN- oder Internet-Fax ist das analoge Faxzubehör deaktiviert, und das Menü [Einrichtung des internen Faxmodems](#) wird nicht angezeigt. Es kann immer nur eine Faxfunktion aktiviert sein: entweder das LAN-Fax, das analoge Fax oder das Internet-Fax. Um ein analoges Faxgerät bei aktiviertem LAN-Fax zu verwenden, deaktivieren Sie LAN-Fax über den integrierten HP Webserver.

3. Wählen Sie die Position in der Liste auf der rechten Seite des Bildschirms aus, und wählen Sie dann [Weiter](#) aus.
4. Tippen Sie auf das Textfeld [Firmenname](#), und geben Sie den Namen des Unternehmens mit Hilfe der Tastatur ein.
5. Tippen Sie auf das Textfeld [Faxnummer](#), und geben Sie die Sendefaxnummer mit Hilfe der Tastatur ein. Klicken Sie auf [Weiter](#).
6. Vergewissern Sie sich, dass die Einstellungen für das Datum und die Uhrzeit korrekt sind. Nehmen Sie die gewünschten Änderungen vor, und wählen Sie dann [Weiter](#) aus.
7. Wenn für den Faxversand ein Wählpräfix erforderlich ist, tippen Sie auf das Textfeld [Wählpräfix](#), und geben Sie die Nummer mit Hilfe der Tastatur ein.
8. Überprüfen Sie alle Informationen im linken Bereich, und wählen Sie dann [Fertigstellen](#) aus, um die Faxeinrichtung abzuschließen.

Ändern von Faxkonfigurationen



HINWEIS: Die Einstellungen, die Sie mit dem Bedienfeld konfigurieren, überschreiben die Einstellungen, die im integrierten HP Webserver vorgenommen wurden.

- [Faxwähleinstellungen](#)
- [Allgemeine Faxsendeeinstellungen](#)
- [Fax-Empfangseinstellungen](#)

Faxwähleinstellungen

1. Berühren Sie auf dem Bedienfeld des Druckers auf dem Home-Bildschirm die Schaltfläche [Einstellungen](#).
2. Öffnen Sie die folgenden Menüs:
 - [Faxen](#)
 - [Faxversandeeinstellungen](#)
 - [Faxwähleinstellungen](#)

Konfigurieren Sie je nach Bedarf die folgenden Einstellungen, und wählen Sie dann [Fertig](#) aus:

Menü	Beschreibung
Wahlwiederholung bei Fehler	Mit der Funktion Wahlwiederholung bei Fehler wird die Anzahl der Wiederholungen für eine Faxnummer festgelegt, wenn während einer Faxübertragung ein Fehler auftritt.
Wahlwiederholung bei keiner Antwort	Die Einstellung Wahlwiederholung bei keiner Antwort legt fest, wie oft das Faxmodem eine Wahlwiederholung durchführt, wenn die gewählte Nummer nicht antwortet. Für die Zahl der Versuche kann je nach der Standorteinstellung entweder der Wert 0 bis 1 (in den USA) oder 0 bis 2 angegeben werden. Das Intervall zwischen den einzelnen Versuchen wird durch die Einstellung „Wahlwiederholungsintervall“ festgelegt.
Wahlwiederholung bei Besetztton (Funktion)	Die Einstellung Wahlwiederholung bei Besetzt bestimmt, wie oft (0 bis 9 Mal) das Faxmodem im Besetztfall eine Nummer wählt. Das Intervall zwischen den einzelnen Versuchen wird durch die Einstellung „Wahlwiederholungsintervall“ festgelegt.
Wahlwiederholungsintervall	Die Einstellung Wahlwiederholungsintervall legt fest, wie viele Minuten zwischen den einzelnen Versuchen vergehen, wenn die gewählte Nummer besetzt ist oder nicht antwortet oder wenn ein Fehler auftritt. HINWEIS: Unter Umständen lesen Sie auf dem Bedienfeld eine Wahlwiederholungsmeldung, wenn folgende Einstellungen deaktiviert sind: Wahlwiederholung im Besetztfall und Wahlwiederholung bei keiner Antwort . Dies geschieht, wenn das Faxmodem eine Nummer wählt und eine Verbindung aufbaut und diese Verbindung anschließend unterbrochen wird. Als Reaktion auf diesen Fehlerzustand führt das Faxmodem ungeachtet der Wahlwiederholungseinstellungen drei automatische Wahlwiederholungsversuche durch. Während der Wahlwiederholung wird auf dem Bedienfeld eine Meldung angezeigt, die besagt, dass gerade eine Wahlwiederholung stattfindet.
Faxsendegeschwindigkeit	Die Einstellung für die Faxsendegeschwindigkeit legt die Modem-Bitrate (gemessen in Bit/s) des analogen Faxmodems beim Senden von Faxen fest. <ul style="list-style-type: none">• Schnell (V.34 – 33,6 Kbit/s)• Mittel (V.17 – 14,4 Kbit/s)• Langsam (V.29 – 9,6 Kbit/s)

Menü	Beschreibung
Leitungsmonitorlautstärke	Verwenden Sie die Einstellung Leitungsmonitorlautstärke , um die Wahltonlautstärke des Druckers beim Senden von Faxen zu regeln.
Wählmodus	Die Einstellung des Wählmodus legt fest, auf welche Weise gewählt wird: entweder Tonwahl (Tastentelefone) oder Impulswahl (Wählscheibentelefone).
Wählpräfix	Die Einstellung Wählpräfix gibt Ihnen die Möglichkeit, beim Wählen ein Präfix (z. B. „9“ für eine Amtsleitung) einzugeben. Dieses Präfix wird beim Wählen automatisch allen Telefonnummern hinzugefügt.
Wahltonerkennung	Die Einstellung für die Wahltonerkennung bestimmt, ob das Fax vor dem Senden den Wahlton überprüft.

Allgemeine Faxsendeeinstellungen

- Berühren Sie auf dem Bedienfeld des Druckers auf dem Home-Bildschirm die Schaltfläche [Einstellungen](#).
- Öffnen Sie die folgenden Menüs:
 - [Faxen](#)
 - [Faxversandeeinstellungen](#)
 - [Allgemeine Faxsendeeinstellungen](#)

Konfigurieren Sie je nach Bedarf die folgenden Einstellungen, und wählen Sie dann [Fertig](#) aus:

Menü	Beschreibung
Faxnummerbestätigung	Wenn die Funktion Faxnummerbestätigung aktiviert ist, muss die Faxnummer zweimal eingegeben werden, um falsche Eingaben zu vermeiden. Die Funktion ist standardmäßig deaktiviert.
PC-Fax-Übertragung	Verwenden Sie die Funktion PC-Fax-Übertragung , um Faxe über den Computer zu senden. Diese Funktion ist standardmäßig aktiviert.
Fehlerkorrekturmodus	<p>Normalerweise überwacht das Faxmodem die Signale der Telefonleitung, während es ein Fax sendet oder empfängt. Wenn das Faxmodem während der Übertragung einen Fehler erkennt und die Einstellung Fehlerkorrekturmodus eingeschaltet ist, kann das Faxmodem veranlassen, dass der fehlerhafte Teil des Faxes erneut gesendet wird.</p> <p>Der Fehlerkorrekturmodus ist standardmäßig aktiviert. Sie sollten sie nur ausschalten, wenn Sie beim Senden oder Empfangen eines Faxes Probleme haben, oder wenn Sie bereit sind, Fehler bei der Übertragung und eine wahrscheinliche Verringerung der Bildqualität zu akzeptieren. Das Deaktivieren dieser Einstellung kann nützlich sein, wenn Sie versuchen, ein Fax ins Ausland zu senden oder aus dem Ausland zu empfangen, oder wenn Sie eine Satellitentelefonverbindung verwenden.</p> <p>HINWEIS: Einige VoIP-Anbieter empfehlen möglicherweise, die Einstellung Fehlerkorrekturmodus zu deaktivieren. Dies ist jedoch normalerweise nicht nötig.</p>
Faxkopfzeile	Verwenden Sie die Funktion Faxkopfzeile , um einzustellen, ob der Kopf oben eingefügt und der Inhalt nach unten verschoben wird, oder ob der Kopf den vorherigen Kopf überlagert.

Fax-Empfangseinstellungen

1. Berühren Sie auf dem Bedienfeld des Druckers auf dem Home-Bildschirm die Schaltfläche [Einstellungen](#).
2. Öffnen Sie die folgenden Menüs:
 - [Faxen](#)
 - [Faxempfangseinstellungen](#)
 - [Fax-Empfang einrichten](#)


Konfigurieren Sie je nach Bedarf die folgenden Einstellungen, und wählen Sie dann [Fertig](#) aus:

Menü	Beschreibung
Empfangsmodus	Die Einstellung Empfangsmodus bestimmt, wie das Faxzubehör Faxe empfängt. Wählen Sie eine der folgenden Optionen aus: <ul style="list-style-type: none">• Automatisch• AB• Fax/Tel• Manuell
Rufzeichen vor Annahme	Die Einstellung Rufzeichen vor Annahme legt fest, nach wie vielen Ruftönen das Faxmodem einen Anruf beantwortet. HINWEIS: Die Auswahl der jeweils für die Einstellung Rufzeichen vor Annahme verfügbaren Standardoptionen ist standortspezifisch. Der Bereich für mögliche Rufzeichen vor Annahme ist je nach Standort eingeschränkt. Wenn das Faxzubehör nicht antwortet und die Einstellung Rufzeichen vor Annahme auf 1 festgelegt ist, erhöhen Sie die Einstellung auf 2 .
Ruftonlautstärke	Mit der Einstellung Lautstärke Telefon können Sie die Lautstärke des Rufzeichens anpassen.
Faxempfangsgeschwindigkeit	Berühren Sie das Dropdown-Menü Faxempfangsgeschwindigkeit , und wählen Sie eine der folgenden Optionen: <ul style="list-style-type: none">• Schnell (V.34 – 33,6 Kbit/s)• Mittel (V.17 – 14,4 Kbit/s)• Langsam (V.29 – 9,6 Kbit/s)
Nebenstelle	Mit dieser Einstellung können Sie eine separate Telefonleitung in Verbindung mit den Faxfunktionen verwenden.
Neudruck zul.	Diese Einstellung ermöglicht Ihnen das erneute Drucken empfangener Faxe.
Auf PC empfangen	Mit dieser Einstellung können Sie Faxe direkt auf Ihrem Computer empfangen.
Faxabruf	Diese Einstellung ermöglicht das Aktivieren oder Deaktivieren der Faxabruffunktion.
Fax/Tel-Klingeldauer	Diese Einstellung legt fest, nach wie vielen Ruftönen der Fax-/Telefonmodus initiiert wird.


Senden von Faxen


1. Legen Sie das Dokument mit der zu scannenden Seite nach unten auf das Scannerglas oder mit der zu scannenden Seite nach oben in den Vorlageneinzug, und passen Sie die Papierführungen an das Dokument an.
2. Wählen Sie auf dem Bedienfeld des Druckers auf dem Home-Bildschirm die Schaltfläche **Fax** aus. Unter Umständen werden Sie zur Eingabe eines Benutzernamens und eines Kennworts aufgefordert.
3. Geben Sie die Empfänger über eine der folgenden Methoden an:

Manuelles Eingeben der Empfänger

- ▲ Tippen Sie auf das Textfeld **Faxempfänger**, und geben Sie dann die Faxnummer mit Hilfe der Tastatur ein. Wenn Sie ein Dokument an mehrere Faxnummern senden möchten, verwenden Sie ein Semikolon als Trennzeichen zwischen den Nummern, oder wählen Sie nach Eingabe einer Nummer jeweils die Eingabetaste  auf der Tastatur des Touchscreens.

Eingabe der Empfänger aus der Kontaktliste

- a. Wählen Sie neben dem Feld **Faxempfänger** die Schaltfläche „Kontakte“  aus, um den Bildschirm **Kontakte** zu öffnen.
 - b. Wählen Sie die gewünschte Kontaktliste aus.
 - c. Wählen Sie in der Kontaktliste einen oder mehrere Namen zum Einfügen in die Empfängerliste aus, und wählen Sie anschließend **Hinzufügen**.
4. Um eine Schnelleinstellung zu laden, wählen Sie **Laden** aus, wählen Sie die Schnelleinstellung, und wählen Sie dann **Laden** aus der Liste **Schnelleinstellungen** aus.

 **HINWEIS:** **Schnelleinstellungen** sind vordefinierte Einstellungen für verschiedene Arten von Ausgaben wie **Text**, **Fotografie** und **Hohe Qualität**. Zum Anzeigen der Beschreibung einer Schnelleinstellung wählen Sie die betreffende Schnelleinstellung aus.

5. Um Einstellungen wie **Auflösung**, **Seiten** und **Ausrichtung des Inhalts** zu konfigurieren, wählen Sie **Optionen** in der linken unteren Ecke, und wählen Sie dann die Einstellungen in den Menüs **Optionen** aus. Wählen Sie bei entsprechender Aufforderung die Option **Fertig** aus.
6. Optionale Vorschau: Tippen Sie auf den rechten Bildschirmbereich, um eine Vorschau des Dokuments anzuzeigen. Sie können die Schaltflächen **Einblenden** und **Ausblenden** auf der linken Seite des Vorschaufensters, um den Vorschau-Bildschirm ein- bzw. auszublenden.

Schaltfläche **Einblenden**



Schaltfläche **Ausblenden**



Verwenden Sie die Schaltflächen auf der rechten Seite des Bildschirms, um die Vorschauoptionen anzupassen und neu anzuordnen, zu drehen, einzufügen oder Seiten zu entfernen.



Umschalten zwischen der beidseitigen Ansicht und der Miniaturansicht. In der Miniaturansicht sind mehr Optionen als in der beidseitigen Ansicht vorhanden.



Vergrößern oder Verkleinern der ausgewählten Seite.

HINWEIS: Wählen Sie zur Verwendung dieser Schaltflächen jeweils nur eine Seite aus.



Seite um 180 Grad drehen.

HINWEIS: Diese Schaltfläche ist nur in der Miniaturansicht verfügbar.



Löschen der ausgewählten Seiten.

HINWEIS: Diese Schaltfläche ist nur in der Miniaturansicht verfügbar.



Neuanordnen der Seiten innerhalb des Dokuments Wählen Sie eine oder mehrere Seiten, und verschieben Sie sie nach links oder rechts.

HINWEIS: Diese Schaltflächen sind nur in der Miniaturansicht verfügbar.



Einfügen einer Seite in das Dokument. Der Drucker fordert Sie auf, weitere Seiten zu scannen.



Verwerfen der in der Vorschau vorgenommenen Änderungen und Neustart.

7. Wenn das Dokument bereit ist, wählen Sie **Senden** aus, um das Fax zu senden.

Weitere Faxaufgaben

Wechseln Sie zur Website www.hp.com/support/pwcolormfpE77650 oder www.hp.com/support/pwcolormfpE77660 oder www.hp.com/support/pwcolorP77940mfp oder www.hp.com/support/pwcolorP77950mfp oder www.hp.com/support/pwcolorP77960mfp oder www.hp.com/support/pwcolorP77440mfp.

Es sind Anweisungen zum Durchführen bestimmter Faxaufgaben wie den folgenden verfügbar:

- Erstellen und Verwalten von Fax-Kurzwahlnummern
- Konfigurieren von Faxabrechnungscodes
- Verwenden eines Faxdruckzeitplans
- Blockieren von eingehenden Faxnachrichten
- Faxarchivierung und -weiterleitung

8 Verwalten des Druckers

Siehe auch

- [Erweiterte Konfiguration mit dem integrierten HP Webserver \(EWS\)](#)
- [Einrichten einer Schnelleinstellung](#)
- [Konfigurieren der IP-Netzwerkeinstellungen](#)
- [Sicherheitsfunktionen des Druckers](#)
- [Einstellungen zur Energieeinsparung](#)
- [HP Web Jetadmin](#)
- [Software- und Firmware-Aktualisierungen](#)

Die folgenden Informationen sind zum Zeitpunkt der Veröffentlichung richtig.

Videos zur Unterstützung finden Sie unter www.hp.com/videos/PageWide.

Aktuelle Informationen finden Sie unter www.hp.com/support/pwcolormfpE77650 oder www.hp.com/support/pwcolormfpE77660 oder www.hp.com/support/pwcolorP77940mfp oder www.hp.com/support/pwcolorP77950mfp oder www.hp.com/support/pwcolorP77960mfp oder www.hp.com/support/pwcolorP77440mfp.

Die HP Kompletthilfe für den Drucker beinhaltet die folgenden Informationen:

- Installieren und Konfigurieren
- Lernen und Verwenden
- Lösen von Problemen
- Herunterladen von Software- und Firmware-Aktualisierungen
- Beitritt zu Support-Foren
- Suchen nach Garantie- und Zulassungsinformationen

Erweiterte Konfiguration mit dem integrierten HP Webserver (EWS)

- [Einführung](#)
- [Zugreifen auf den integrierten HP Webserver \(EWS\)](#)
- [Funktion des integrierten HP Webserver](#)

Einführung

Mit dem integrierten HP Webserver können Sie vom Computer aus die Druckfunktionen verwalten. Sie brauchen die Einstellungen nicht direkt am Drucker vorzunehmen.



- Anzeigen von Statusinformationen für den Drucker
- Ermitteln des verbleibenden Verbrauchsmaterials und ggf. Bestellen von Ersatz
- Anzeigen und Ändern von Fachkonfigurationen
- Anzeigen und Ändern der Konfiguration des Bedienfeldmenüs des Druckers
- Anzeigen und Drucken von internen Seiten
- Empfangen von Benachrichtigungen über Drucker- und Zubehörereignisse
- Anzeigen und Ändern der Netzwerkkonfiguration

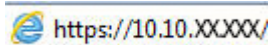
Der integrierte Webserver arbeitet, wenn der Drucker an ein IP-Netzwerk angeschlossen ist. IPX-basierte Druckerverbindungen werden vom integrierten HP Webserver nicht unterstützt. Sie benötigen keinen Internetzugriff, um den integrierten HP Webserver zu öffnen und verwenden.


Wenn der Drucker mit dem Netzwerk verbunden ist, ist der integrierte HP Webserver automatisch verfügbar.

 **HINWEIS:** Außerhalb der Netzwerk-Firewall kann nicht auf den integrierten HP Webserver zugegriffen werden.

Zugreifen auf den integrierten HP Webserver (EWS)

1. Wählen Sie auf dem Startbildschirm auf dem Bedienfeld des Druckers das Symbol „Informationen“  aus, und wählen Sie dann das Symbol „Netzwerk“  aus, um die IP-Adresse oder den Hostnamen anzuzeigen.
2. Öffnen Sie einen Webbrowser. Geben Sie die IP-Adresse oder den Hostnamen genau so in die Adresszeile ein, wie sie bzw. er auf dem Bedienfeld des Druckers angezeigt wird. Drücken Sie auf der Computertastatur die [Eingabetaste](#). Der integrierte HP Webserver wird geöffnet.

 <https://10.10.XX.XXX/>

 **HINWEIS:** Wenn eine Meldung angezeigt wird, dass der Zugriff auf die Website eventuell nicht sicher ist, wählen Sie die Option zum Aufrufen der Website. Der Computer wird durch den Zugriff auf diese Website nicht beschädigt.

Zur Verwendung des integrierten HP Webserver muss der Browser die folgenden Anforderungen erfüllen:

Windows® 7

- Internet Explorer (Version 8.x oder höher)
- Google Chrome (Version 34.x oder höher)
- Firefox (Version 20.x oder höher)

Windows® 8 oder höher

- Internet Explorer (Version 9.x oder höher)
- Google Chrome (Version 34.x oder höher)
- Firefox (Version 20.x oder höher)

macOS

- Safari (Version 5.x oder höher)
- Google Chrome (Version 34.x oder höher)

Linux

- Google Chrome (Version 34.x oder höher)
- Firefox (Version 20.x oder höher)

Funktion des integrierten HP Webservers

- [Register Informationen](#)
- [Registerkarte General \(Allgemein\)](#)
- [Registerkarte Kopieren/Drucken](#)
- [Registerkarte Scannen/Digitales Senden](#)
- [Registerkarte „Faxen“](#)
- [Registerkarte Fehlerbehebung](#)
- [Registerkarte Sicherheit](#)
- [Registerkarte HP Web-Services](#)
- [Registerkarte Netzwerk](#)
- [Liste Andere Verknüpfungen](#)

Register Informationen

Tabelle 8-1 Integrierter HP Webserver, Registerkarte Informationen

Menü	Beschreibung
Gerätstatus	Zeigt den Druckerstatus und die geschätzte verbleibende Gebrauchsdauer des HP Verbrauchsmaterials an. Die Seite zeigt zudem die für die einzelnen Fächer eingerichtete Papiersorte und das Format an. Wenn Sie die Standardeinstellungen ändern möchten, klicken Sie auf Einstellungen ändern .

Tabelle 8-1 Integrierter HP Webserver, Registerkarte Informationen (Fortsetzung)

Menü	Beschreibung
Jobprotokoll	Zeigt eine Zusammenfassung aller Druckjobs an, die der Drucker verarbeitet hat.
Konfigurationsseite	Zeigt Informationen der Konfigurationsseite an.
Verbrauchsmaterial-Statusseite	Zeigt den Status des Verbrauchsmaterials des Druckers an.
Ereignisprotokoll-Seite	Diese Seite enthält eine Liste aller Druckerereignisse und -fehler. Über den Link HP Instant Support (in der Fußzeile aller Seiten des integrierten HP Webservers) können Sie auf eine Reihe von dynamischen Websites zugreifen, die Sie beim Beheben von Problemen unterstützen. Auf diesen Seiten werden außerdem die für den Drucker zusätzlich verfügbaren Dienste aufgeführt.
Nutzungsseite	Zeigt eine Zusammenfassung der vom Drucker gedruckten Anzahl von Seiten gruppiert nach Format, Papiersorte und Druckpfad an.
Geräteinformationen	Diese Seite enthält den Netzwerknamen, die Adresse und die Modellinformationen des Druckers. Um diese Einträge anzupassen, klicken Sie im Menü Geräteinformationen auf die Registerkarte Allgemein .
Abbildung des Bedienfelds	Zeigt ein Bild des aktuellen Bildschirms auf der Bedienfeldanzeige an.
Drucken	Zum Drucken laden Sie eine druckfertige Datei vom Computer hoch. Zum Drucken der Datei verwendet der Drucker die Standarddruckeinstellungen.
Zum Drucken verfügbare Berichte und Seiten	Listet die internen Berichte und Seiten für den Drucker auf. Wählen Sie ein oder mehrere Elemente zum Drucken oder Anzeigen aus.
Open-Source-Lizenzen	Zeigt eine Zusammenfassung der Lizenzen für Open-Source-Softwareprogramme, die mit dem Drucker verwendet werden können.

Registerkarte General (Allgemein)

Tabelle 8-2 Integrierter HP Webserver, Registerkarte Allgemein

Menü	Beschreibung
Anpassung des Bedienfelds:	Ordnen Sie die Funktionen auf der Bedienfeldanzeige neu an, und blenden Sie sie ein oder aus. Ändern Sie die standardmäßige Anzeigesprache und Tastaturlayouts.
Schnelleinstellungen	Konfigurieren Sie Jobs, die auf dem Home-Bildschirm der Druckerbedienfeldanzeige im Bereich Schnelleinstellungen verfügbar sind.
Warnmeldungen	Richten Sie E-Mail-Warnmeldungen zu verschiedenen Drucker- und Verbrauchsmaterialeignissen ein.
App Bedienfeldeinstellungen	Zeigt die Optionen der App „Einstellungen“ an, die auf dem Bedienfeld des Druckers verfügbar sind.
Allgemeine Einstellungen	Konfigurieren Sie, wie Papierstaus im Drucker behoben werden und ob über das Bedienfeld des Druckers initiierte Kopierjobs Vorrang vor Druckjobs haben sollen.
AutoSend	Konfiguriert den Drucker für den automatischen Versand von E-Mails zur Druckerkonfiguration und zu Verbrauchsmaterialien an bestimmte E-Mail-Adressen.
Andere Verknüpfungen bearbeiten	Fügen Sie eine Verknüpfung zu einer anderen Website hinzu, oder bearbeiten Sie sie. Diese Verknüpfung wird auf allen Seiten des integrierten HP Webservers im Fußzeilenbereich angezeigt.
Bestellinformationen	Geben Sie Informationen über das Bestellen von Ersatzpatronen ein. Diese Information wird auf der Statusseite für Verbrauchsmaterial angezeigt.

Tabelle 8-2 Integrierter HP Webserver, Registerkarte Allgemein (Fortsetzung)

Menü	Beschreibung
Geräteinformationen	Benennung des Druckers und Zuweisung einer Postennummer an ihn. Geben Sie den Namen des Hauptansprechpartners an, der Informationen zum Drucker erhalten soll.
Sprache	Legen Sie fest, in welcher Sprache die Informationen für den integrierten HP Webserver angezeigt werden sollen.
Datums-/Zeiteinstellungen	Legen Sie das Datum und die Uhrzeit fest, oder synchronisieren Sie diese Daten mit einem Server im Netzwerk.
Energieeinstellungen	Legen Sie Bereitschaftseinstellungen für Geschäftszeiten und Zeiten außerhalb der Geschäftszeiten sowie Einschaltzeit, Bereitschaftsmodus und Feiertagsereignisse für den Drucker fest, und bearbeiten Sie sie. Legen Sie außerdem fest, nach welchen Interaktionen der Drucker aus dem Bereitschaftsmodus eingeschaltet wird.
Sichern und Wiederherstellen	Erstellen Sie eine Sicherungsdatei, die Drucker- und Benutzerdaten enthält. Bei Bedarf können Sie diese Datei verwenden, um Daten auf Ihrem Drucker wiederherzustellen.
Werkseinstellung wiederherstellen	Setzen Sie die Druckereinstellungen auf die Werkseinstellungen zurück.
Installationsprogramm für Lösungen	Installieren Sie Softwarepakete von Drittanbietern, die den Funktionsumfang des Druckers erweitern oder ändern.
Firmware-Aktualisierung	Laden Sie Firmware-Aktualisierungsdateien für diesen Drucker herunter, und installieren Sie sie.
Quota- und Statistikdienste	Stellt Verbindungsinformationen zu Job-Statistikdiensten von Drittanbietern bereit.

Registerkarte Kopieren/Drucken

Tabelle 8-3 Integrierter HP Webserver, Registerkarte Kopieren/Drucken

Menü	Beschreibung
Einst. für Drucken von USB-Laufwerk	Aktivieren bzw. deaktivieren Sie das Menü Von USB-Laufwerk drucken auf dem Bedienfeld.
Gespeicherte Jobs verwalten	Aktivieren oder deaktivieren Sie die Möglichkeit, Jobs im Druckerspeicher zu speichern. Konfigurieren Sie die Optionen zur Jobspeicherung.
Standarddruckoptionen	Konfiguriert die Standardoptionen für Druckjobs.
Farbe einschränken (Nur Farbdrucker)	Legen Sie Berechtigungen oder Beschränkungen für den Farbdruk und das Kopieren fest. Geben Sie bestimmte Berechtigungen für einzelne Benutzer oder für Jobs, die von bestimmten Softwareprogrammen gesendet werden, ein.
PCL- und PostScript-Einstellungen	Passen Sie die PCL- und PostScript-Einstellungen für alle Druckjobs, einschließlich Kopierjobs und Faxempfang, an.
Druckqualität	Konfigurieren Sie die Einstellungen für die Druckqualität, einschließlich Farbabstimmung, Bildausrichtung und zulässige Papiersorten.
Verbrauchsmaterial verwalten	Konfigurieren Sie die Funktionsweise des Druckers bei sehr niedrigem Materialfüllstand.

Tabelle 8-3 Integrierter HP Webserver, Registerkarte Kopieren/Drucken (Fortsetzung)

Menü	Beschreibung
Kopiereinstellungen	Konfigurieren Sie die Standardoptionen und Schnelleinstellungen für Kopierjobs. HINWEIS: Wenn jobspezifische Kopiereinstellungsoptionen nicht bei Beginn eines Jobs über das Bedienfeld festgelegt werden, werden für den betreffenden Job die Standardeinstellungen verwendet.
Fächer verwalten	Konfiguriert Einstellungen für Papierfächer.

Registerkarte Scannen/Digitales Senden

Tabelle 8-4 Integrierter Webserver, Registerkarte Scannen/Digital Sending

Menü	Beschreibung
E-Mail-Einrichtung	Konfigurieren Sie auf dieser Seite folgende E-Mail-Standardeinstellungen für das digitale Senden: <ul style="list-style-type: none"> • Einstellungen für (SMTP-) Postausgangsserver • Einstellungen für E-Mail-Schnelleinstellungsjobs • Standardmäßige Nachrichteneinstellungen wie Absender („Von“) und Betreffzeile • Einstellungen für digitale Signaturen und Verschlüsselung • Einstellungen für E-Mail-Benachrichtigungen • Standardmäßige Scaneinstellungen für E-Mail-Jobs • Standardmäßige Dateieinstellungen für E-Mail-Jobs
Scannen in Netzwerkordner	Konfigurieren Sie auf dieser Seite folgende Netzwerkordnereinstellungen für das digitale Senden: <ul style="list-style-type: none"> • Einstellungen für in einem Netzwerkordner gespeicherte Schnelleinstellungsjobs • Einstellungen für Benachrichtigungen • Standardmäßige Scaneinstellungen für in einem Netzwerkordner gespeicherte Jobs • Standardmäßige Dateieinstellungen für in einem Netzwerkordner gespeicherte Jobs
Scannen nach SharePoint® (Nur Flow-Modelle)	Konfigurieren Sie auf dieser Seite folgende Microsoft SharePoint®-Einstellungen für das digitale Senden: <ul style="list-style-type: none"> • Einstellungen für in einer Dokumentenbibliothek auf der SharePoint®-Website gespeicherte Schnelleinstellungsjobs • Standardeinstellungen für in einer Dokumentenbibliothek auf der SharePoint®-Website gespeicherte Jobs
Scannen in USB-Laufwerk	Konfigurieren Sie auf dieser Seite folgende USB-Einstellungen für das digitale Senden: <ul style="list-style-type: none"> • Einstellungen für auf einem USB-Stick gespeicherte Schnelleinstellungsjobs • Einstellungen für Benachrichtigungen • Standardmäßige Scaneinstellungen für auf einem USB-Stick gespeicherte Jobs • Standardmäßige Dateieinstellungen für auf einem USB-Flash-Laufwerk gespeicherte Jobs

Table 8-4 Integrierter Webserver, Registerkarte Scannen/Digital Sending (Fortsetzung)

Menü	Beschreibung
Kontakte	<p>Verwalten Sie Kontakte, einschließlich folgender Funktionen:</p> <ul style="list-style-type: none"> Fügen Sie die E-Mail-Adressen einzeln auf dem Drucker hinzu. Importieren Sie eine große Liste häufig verwendeter E-Mail-Adressen gleichzeitig in den Drucker, anstatt sie jeweils einzeln hinzuzufügen. Exportieren Sie Kontakte aus dem Drucker als Datensicherung in eine CSV-Datei, oder importieren Sie die Datensätze in einen anderen Drucker. Bearbeiten Sie E-Mail-Adressen, die bereits auf dem Drucker gespeichert wurden.
Einstellungen	Konfigurieren Sie die Größenerkennung über das Scannerglas.
Schnelleinrichtungsassistenten für E-Mail und "In Netzwerkordner scannen"	<p>Konfigurieren Sie den Drucker so, dass gescannte Bilder als E-Mail-Anlage gesendet werden.</p> <p>Konfigurieren Sie den Drucker so, dass gescannte Bilder im Netzwerkordner für Schnelleinstellungen gespeichert werden. Über die Schnelleinstellungen erhalten Sie unkompliziert Zugriff auf Dateien, die im Netzwerk gespeichert wurden.</p>
Einrichten von Digital Sending Software	Konfigurieren Sie Einstellungen für die Verwendung der optionalen Digital Sending-Software.

Registerkarte „Faxen“

Table 8-5 Integrierter HP Webserver, Registerkarte Fax

Menü	Beschreibung
Einrichten der Fax-Sendeinstellungen	<p>Konfigurieren Sie auf dieser Seite folgende Einstellungen für das Senden von Faxen:</p> <ul style="list-style-type: none"> Standardeinstellungen für ausgehende Faxnachrichten Einstellungen für Fax-Schnelleinstellungsjobs Einstellungen für Benachrichtigungen Standardeinstellungen für das Senden von Faxnachrichten mit dem internen Faxmodem Einstellungen für die Verwendung eines LAN-Fax-Dienstes Einstellungen für die Verwendung eines Internet-Fax-Dienstes
Faxkurzwahlen	<p>Verwalten Sie Kurzwahlenträge, einschließlich folgender Funktionen:</p> <ul style="list-style-type: none"> Importieren Sie CSV-Dateien mit E-Mail-Adressen, Faxnummern oder Benutzerdatensätzen, und greifen Sie anschließend auf diesem Drucker darauf zu. Exportieren Sie E-Mail-, Fax- oder Benutzerdatensätze von dem Drucker als Datensicherung in eine Datei, oder importieren Sie die Datensätze auf einem anderen HP Drucker.
Fax-Empfang einrichten	Konfigurieren Sie standardmäßige Druckereinstellungen für eingehende Faxnachrichten und legen Sie einen Zeitplan für das Drucken von Faxnachrichten fest.

Tabelle 8-5 Integrierter HP Webserver, Registerkarte Fax (Fortsetzung)

Menü	Beschreibung
Fax-Archivierung und -Weiterleitung	<p>Aktivieren bzw. deaktivieren Sie Faxarchivierung und Faxweiterleitung, und konfigurieren Sie die jeweiligen grundlegenden Einstellungen:</p> <ul style="list-style-type: none"> • Faxarchivierung ist eine Methode, um eine Kopie aller ein- und ausgehenden Faxnachrichten an eine E-Mail-Adresse, einen Netzwerkordner oder einen FTP-Server zu senden. • Faxweiterleitung ist eine Methode zum Weiterleiten eingehender Faxnachrichten an ein anderes Faxgerät.
Fax Activity Log (Protokoll Faxaktivität)	Enthält eine Liste der Faxe, die von diesem Drucker gesendet oder empfangen wurden.

Registerkarte Fehlerbehebung

Tabelle 8-6 Integrierter HP Webserver, Registerkarte Fehlerbehebung

Menü	Beschreibung
Allgemeine Fehlerbehebung	<p>Stellt eine Auswahl von Berichten und Tests bereit, die Ihnen beim Beheben von Problemen helfen, welche an dem Drucker auftreten.</p> <p>Konfigurieren Sie Einstellungen für Fax, OXPd und automatische Wiederherstellung.</p>
Online-Hilfe	Link zur cloudbasierten Online-Hilfe von HP zur Unterstützung bei der Behebung von Druckerproblemen.
Diagnosedaten	<p>Exportiert Druckerinformationen in eine Datei, die anschließend für eine ausführliche Problemanalyse herangezogen werden kann.</p> <p>HINWEIS: Diese Option ist nur verfügbar, wenn auf der Registerkarte Sicherheit ein Administrator Kennwort festgelegt wurde.</p>
Firmware-Aktualisierung	Laden Sie Firmware-Aktualisierungsdateien für diesen Drucker herunter, und installieren Sie sie.
Werkseinstellung wiederherstellen	Setzen Sie die Druckereinstellungen auf Werkseinstellungen zurück.

Registerkarte Sicherheit

Tabelle 8-7 Integrierter HP Webserver, Registerkarte Sicherheit

Menü	Beschreibung
Allgemeine Sicherheit	<p>Einstellungen für die allgemeine Sicherheit, einschließlich folgender Funktionen:</p> <ul style="list-style-type: none"> • Konfigurieren Sie ein Administrator Kennwort, um den Zugriff auf bestimmte Funktionen des Druckers zu beschränken. • Legt das PjL-Kennwort für die Verarbeitung von PjL-Befehlen fest. • Legt den Zugriff auf das Dateisystem und die Sicherheitsstufe für Firmware-Upgrades fest. • Aktivieren bzw. deaktivieren Sie den Host-USB-Anschluss am Bedienfeld oder den USB-Verbindungsanschluss am Formatierer für das direkte Drucken von einem Computer. • Zeigt den Status aller Sicherheitseinstellungen an.

Tabelle 8-7 Integrierter HP Webserver, Registerkarte Sicherheit (Fortsetzung)

Menü	Beschreibung
Kontorichtlinien	Aktivieren Sie die Administratorkontoeinstellungen.
Zugriffssteuerung	Konfigurieren Sie den Zugriff auf Druckerfunktionen für bestimmte Personen oder Gruppen, und wählen Sie die Methode, mit der sich Personen auf dem Drucker anmelden.
Gespeicherte Daten schützen	Konfigurieren und verwalten Sie die interne Festplatte des Druckers. Dieser Drucker enthält eine verschlüsselte Festplatte für maximale Sicherheit. Konfigurieren Sie Einstellungen für Jobs, die auf der Festplatte des Druckers gespeichert sind.
Zertifikatsverwaltung	Installieren und verwalten Sie Sicherheitszertifikate für den Zugriff auf den Drucker und auf das Netzwerk.
Web-Service-Sicherheit	Lassen Sie den Zugriff auf die Ressourcen auf diesem Drucker von Websites aus anderen Domänen zu. Wenn keine Websites zur Liste hinzugefügt werden, gelten alle Websites als vertrauenswürdig.
Selbsttest	Überprüft, ob die Sicherheitsfunktionen entsprechend der erwarteten Systemparameter ausgeführt werden.

Registerkarte HP Web-Services

Mit den Optionen auf der Registerkarte **HP Web-Services** können Sie HP Webdienste für den Drucker konfigurieren und aktivieren. Um HP ePrint nutzen zu können, müssen Sie HP Webdienste aktivieren.

Tabelle 8-8 Registerkarte HP Web-Services des integrierten HP Webserver

Menü	Beschreibung
Web-Services-Setup	Stellen Sie für diesen Drucker eine Verbindung mit dem HP ePrintCenter im Internet her, indem Sie HP Web Services aktivieren.
Web-Proxy	Konfigurieren Sie einen Proxy-Server, wenn Probleme beim Aktivieren der HP Web-Services oder beim Herstellen einer Verbindung zwischen dem Drucker und dem Internet auftreten.
HP JetAdvantage	Zugriff auf Lösungen zur Erweiterung der Funktionen des Druckers.

Registerkarte Netzwerk

Verwenden Sie die Registerkarte **Netzwerk**, um Netzwerkeinstellungen für den Drucker zu konfigurieren und zu schützen, wenn er mit einem IP-basierten Netzwerk verbunden ist. Diese Registerkarte wird nicht angezeigt, wenn der Drucker mit anderen Arten von Netzwerken verbunden ist.

Tabelle 8-9 Integrierter HP Webserver, Registerkarte Netzwerk

Menü	Beschreibung
Konfiguration	
Drahtlos direkt	Konfigurieren Sie die Wi-Fi Direct-Einstellungen für Drucker, die integriertes Wi-Fi Direct Print und NFC-Drucken unterstützen oder in denen Drahtloszubehör installiert ist. HINWEIS: Die verfügbaren Konfigurationsoptionen sind je nach Druckervermodell unterschiedlich.

Tabelle 8-9 Integrierter HP Webserver, Registerkarte Netzwerk (Fortsetzung)

Menü	Beschreibung
TCP/IP-Einstellung	Konfigurieren Sie die TCP/IP-Einstellungen für IPv4- und IPv6-Netzwerke. HINWEIS: Die verfügbaren Konfigurationsoptionen sind je nach Druckservermodell unterschiedlich.
Netzwerkeinstellungen	Konfigurieren Sie die IPX/SPX-, AppleTalk-, DLC/LLC- und SNMP-Einstellungen, je nach Druckservermodell.
Andere Einstellungen	Konfigurieren Sie allgemeine Druckprotokolle und -Dienste, die von dem Druckserver unterstützt werden. Die verfügbaren Optionen sind abhängig vom Druckservermodell. Darunter können sich Firmware-Updates, LPD-Warteschlangen, USB-Einstellungen, Support-Informationen und die Aktualisierungsrate befinden.
AirPrint	Richten Sie den Netzwerkdruck von Apple-unterstützten Druckern ein, und aktivieren oder deaktivieren Sie diesen.
Sprache wählen	Ändern Sie die Anzeigesprache für den integrierten HP Webserver. Diese Seite wird angezeigt, wenn die Websites mehrere Sprachen unterstützen. Optional können Sie die gewünschte Sprache auch über die Spracheinstellungen des Browsers auswählen.
Standort auswählen	Wählen Sie das entsprechende Land bzw. die Region für den Drucker aus
Google Cloud Print	
Einrichtung	Legen Sie die Google Cloud Print-Optionen fest.
Web-Proxy	Konfigurieren Sie die Proxy-Einstellungen.
Sicherheit	
Einstellungen	Zeigen Sie die aktuellen Sicherheitseinstellungen an, und setzen Sie sie auf die werkseitigen Werte zurück. Die Sicherheitseinstellungen können mit dem Assistenten für die Sicherheitskonfiguration eingerichtet werden. HINWEIS: Verwenden Sie den Assistenten für die Sicherheitskonfiguration nicht, um die Sicherheitseinstellungen mit Hilfe von Netzwerkverwaltungsanwendungen, wie z. B. HP Web Jetadmin, zu konfigurieren.
Autorisierung	Steuern Sie die Konfigurationsverwaltung und die Verwendung dieses Druckers, einschließlich folgender Funktionen: <ul style="list-style-type: none"> • Legen Sie ein Administrator Kennwort fest, oder ändern Sie es, um den Zugriff auf Konfigurationsparameter zu steuern. • Fordern Sie digitale Zertifikate an, und installieren und verwalten Sie diese auf dem HP Jetdirect-Druckserver. • Schränken Sie den Hostzugriff auf diesen Drucker über eine Zugriffssteuerungsliste ein (nur für ausgewählte Druckserver auf IPv4-Netzwerken).
Sichere Kommunikation	Konfigurieren Sie die Sicherheitseinstellungen

Verwaltungsprotokolle Protokolle	<p>Konfigurieren und verwalten Sie die Sicherheitsprotokolle für diesen Drucker, einschließlich folgender Funktionen:</p> <ul style="list-style-type: none"> • Legen Sie die Sicherheitsverwaltungsebene für den integrierten HP Webserver fest, und steuern Sie den Datenverkehr über HTTP und HTTPS. • Konfigurieren Sie den SNMP (Simple Network Management Protocol)-Betrieb. Aktivieren oder deaktivieren Sie die SNMP v1/v2c- oder SNMP v3-Agenten auf dem Druckserver. • Steuern Sie den Zugriff über Protokolle, die möglicherweise nicht sicher sind, wie Druckprotokolle, Druckdienste und Ermittlungsprotokolle, Namensauflösungsdienste und Konfigurationsverwaltungsprotokolle.
802.1X-Authentifizierung	<p>Konfigurieren Sie die 802.1X-Authentifizierungseinstellungen auf dem Jetdirect-Druckserver je nach Anforderung für die Client-Authentifizierung im Netzwerk, und setzen Sie die 802.1X-Authentifizierungseinstellungen auf die werkseitigen Werte zurück.</p> <p>ACHTUNG: Wenn Sie die 802.1X-Authentifizierungseinstellungen ändern, wird die Verbindung mit dem Drucker möglicherweise unterbrochen. Wenn Sie die Verbindung wiederherstellen möchten, muss der Druckserver auf die werksseitigen Einstellungen zurückgesetzt und der Drucker erneut installiert werden.</p>
IPsec/Firewall	Zeigen Sie eine Firewall-Richtlinie oder eine IPsec/Firewall-Richtlinie an, oder konfigurieren Sie sie (nur für ausgewählte HP Jetdirect-Modelle).
Announcement Agent	Aktivieren oder deaktivieren Sie den HP Device Announcement Agent, richten Sie den Konfigurationsserver ein, und konfigurieren Sie die gemeinsame Authentifizierung mithilfe von Zertifikaten.
Diagnose	
Netzwerkstatistik	Zeigen Sie die Netzwerkdaten an, die auf dem HP Jetdirect-Druckserver erfasst und gespeichert werden.
Protokollinformationen	Zeigen Sie auf dem HP Jetdirect-Druckserver für jedes Protokoll eine Liste mit Netzwerkkonfigurationseinstellungen an.
Konfigurationsseite	Zeigen Sie die HP Jetdirect-Konfigurationsseite an, die Status- und Konfigurationsinformationen angibt.

Liste Andere Verknüpfungen


 **HINWEIS:** Konfigurieren Sie, welche Verknüpfungen im Fußzeilenbereich des integrierten HP Webservers angezeigt werden sollen, indem Sie die Registerkarte **Allgemein** im Menü **Andere Verknüpfungen** verwenden. Bei den folgenden Verknüpfungen handelt es sich um die standardmäßigen Verknüpfungen.

Tabelle 8-10 Integrierter HP Webserver, Liste Andere Verknüpfungen

Menü	Beschreibung
Produktunterstützung	Leitet Sie weiter zur Support-Website für den Drucker, auf der Sie Hilfe zu allgemeinen Themen finden.
Einkauf von Verbrauchsmaterial	Leitet Sie zur HP SureSupply-Website weiter, auf der Sie Informationen zum Erwerb von HP Original-Verbrauchsmaterial wie Patronen und Papier erhalten.
HP Instant Support	Leitet Sie zur HP Website weiter, auf der Sie Lösungen zu Druckerproblemen finden können.

Einrichten einer Schnelleinstellung

- [Einführung](#)
- [Schritt 1: Zugriff auf den HP Webserver \(EWS\)](#)
- [Schritt 2: Hinzufügen und Verwalten von Schnelleinstellungen](#)

Einführung



Schnelleinstellungen sind Jobs, auf die der Benutzer schnell zugreifen kann, indem er sie auf dem Startbildschirm oder in der Funktion [Schnelleinstellungen](#) auf dem Bedienfeld des Druckers auswählt. Sie wirken sich nicht auf die Standardeinstellungen aus, die für die Basisanwendung festgelegt wurden. Aktivieren Sie die Basisanwendung, um eine Schnelleinstellung auf dem Bedienfeld des Druckers zu verwenden.


Erstellen Sie Schnelleinstellungen für die folgenden Basisanwendungen, um die Jobgenauigkeit zu verbessern und die Jobbearbeitungszeit zu verringern:

- **Scannen in E-Mail** – Verwenden Sie Schnelleinstellungen für „Scannen in E-Mail“ zum Konfigurieren und Speichern häufig verwendeter Einstellungen für das Senden von Jobs vom Drucker per E-Mail als E-Mail-Anhang.
- **Fax** – Verwenden Sie Faxschnelleinstellungen zum Konfigurieren und Speichern häufig verwendeter Einstellungen für Faxjobs.
- **Scannen in Netzwerkordner** – Verwenden Sie Schnelleinstellungen für „Scannen in Netzwerkordner“, um häufig verwendete Einstellungen für das Speichern von Jobs in einem Netzwerkordner zu konfigurieren und zu speichern.
- **Scannen auf USB-Laufwerk** – Verwenden Sie Schnelleinstellungen für „Scannen auf USB-Laufwerk“ zum Konfigurieren und Speichern von häufig verwendeten Einstellungen für das Speichern von Jobs auf einem USB-Gerät.
- **Kopieren** – Verwenden Sie Kopierschnelleinstellungen zum Konfigurieren und Speichern häufig verwendeter Einstellungen für Kopierjobs.
- **Scannen nach SharePoint®** (Nur Flow-Modelle) – Verwenden Sie Schnelleinstellungen für „Scannen nach SharePoint“, um häufig verwendete Einstellungen für das Speichern von Jobs auf einer SharePoint-Site zu konfigurieren und zu speichern.

Wählen Sie unter verschiedenen Joboptionen, wie beispielsweise das sofortige Starten eines Jobs bei Auswahl einer Schnelleinstellung oder das Aktivieren einer Bildvorschau, bevor ein Job gestartet wird.

Schritt 1: Zugriff auf den HP Webserver (EWS)

1. Wählen Sie auf dem Startbildschirm auf dem Bedienfeld des Druckers das Symbol „Informationen“  aus, und wählen Sie dann das Symbol „Netzwerk“  aus, um die IP-Adresse oder den Hostnamen anzuzeigen.
2. Öffnen Sie einen Webbrowser. Geben Sie die IP-Adresse oder den Hostnamen genau so in die Adresszeile ein, wie sie bzw. er auf dem Bedienfeld des Druckers angezeigt wird. Drücken Sie auf der Computertastatur die [Eingabetaste](#). Der integrierte HP Webserver wird geöffnet.

 <https://10.10.XX.XXX/>



HINWEIS: Wenn eine Meldung angezeigt wird, dass der Zugriff auf die Website eventuell nicht sicher ist, wählen Sie die Option zum Aufrufen der Website. Der Computer wird durch den Zugriff auf diese Website nicht beschädigt.

Device Status

Sleep mode on

Supplies

Black Cartridge Order 508A (CF360A) 90%* Cyan Cartridge Order 508A (CF361A) 90%* Magenta Cartridge Order 508A (CF362A) 90%* Yellow Cartridge Order 508A (CF362A) 90%*

Fuser Kit Order 110V-B5L35A, 220V-B5L36A 100%* Document Feeder Kit Order B5L52A 100%*

Toner Collection Unit B5L37A: OK

* Estimated levels. Actual levels may vary.

Supplies Details

Media

Input/Output	Status	Capacity	Size	Type
Tray 1	Empty	100 sheets	Any Size	Any Type
Tray 2	OK	550 sheets	Letter (8.5x11)	Plain
Standard bin	OK	250 sheets	N/A	N/A

Change Settings

Schritt 2: Hinzufügen und Verwalten von Schnelleinstellungen

Hinzufügen einer Schnelleinstellung

Führen Sie die folgenden Schritte aus, um eine neue Schnelleinstellung hinzuzufügen.

1. Klicken Sie im oberen Navigationsbereich auf die Registerkarte **Allgemein**.
2. Klicken Sie im linken Navigationsbereich auf **Schnelleinstellungen**.
3. Klicken Sie auf **Hinzufügen**. Die Seite **Einrichten der Schnelleinstellungen** wird geöffnet.

HINWEIS: Klicken Sie auf einer beliebigen Seite unter **Einrichten der Schnelleinstellungen** auf **Abbrechen**, um die aktuellen Änderungen zu stornieren. Beenden Sie **Einrichten der Schnelleinstellungen**, und wechseln Sie wieder zur Seite **Schnelleinstellungen**.

4. Wählen Sie einen **Schnelleinstellungstyp** aus, und klicken Sie dann auf **Weiter**. Die folgenden Arten von Schnelleinstellungen stehen je nach Drucker zur Auswahl:

TIPP: Ein **Schnelleinstellungstyp** muss nur festgelegt werden, wenn eine Schnelleinstellung über die EWS-Registerkarte **Allgemein** erstellt wird.

- Scannen an E-Mail
 - Fax
 - Scannen in Netzwerkordner
 - Scannen auf ein USB-Laufwerk
 - Kopieren (nur MFP-Geräte)
 - Scannen nach SharePoint® (nur Workflow-Drucker)
5. Geben Sie einen Titel für die Schnelleinstellung in das Feld **Name der Schnelleinstellung** (erforderlich) ein.

6. Geben Sie eine Beschreibung der Schnelleinstellung in das Feld **Beschreibung der Schnelleinstellung** (erforderlich) ein.
7. Wählen Sie eine **Startoption der Schnelleinstellung** aus, um festzulegen, was geschieht, nachdem eine Schnelleinstellung auf dem Bedienfeld des Druckers ausgewählt wurde, und klicken Sie dann auf **Weiter**.
8. Wählen Sie im Assistenten für das **Einrichten der Schnelleinstellungen** die gewünschten Einstellungen aus, und führen Sie die gewünschten Aufgaben aus. Klicken Sie auf **Weiter**, um mit der nächsten Seite verfügbarer Optionen fortzufahren, bis Sie die Seite **Übersicht** erreicht haben.



HINWEIS: Die unter **Einrichten der Schnelleinstellungen** verfügbaren Einstellungen variieren je nach Typ der hinzugefügten Schnelleinstellung. Die verfügbaren Einstellungen und Optionen für die einzelnen Arten von Schnelleinstellung finden Sie in den Tabellen im Abschnitt "Schnelleinstellungen und Optionen".

9. Prüfen Sie die Einstellungen in der Übersicht noch einmal, und klicken Sie dann auf **Fertig stellen**, um die Schnelleinstellung zu speichern, oder auf **Zurück**, um die Einstellungen zu bearbeiten.

Bearbeiten einer Schnelleinstellung

Führen Sie die folgenden Schritte aus, um die Einstellungen einer bestehenden Schnelleinstellung zu bearbeiten.

1. Klicken Sie im oberen Navigationsbereich auf die Registerkarte **Allgemein**.
2. Klicken Sie im linken Navigationsbereich auf **Schnelleinstellungen**.
3. Aktivieren Sie im Bereich **Liste der Schnelleinstellungen** das Kontrollkästchen neben der entsprechenden Schnelleinstellung, und klicken Sie dann auf **Bearbeiten**. Die Seite **Einrichten der Schnelleinstellungen** wird geöffnet.



HINWEIS: Klicken Sie auf einer beliebigen Seite unter **Einrichten der Schnelleinstellungen** auf **Abbrechen**, um die aktuellen Änderungen zu stornieren. Beenden Sie **Einrichten der Schnelleinstellungen**, und wechseln Sie wieder zur Seite **Schnelleinstellungen**.

4. Ändern Sie bei Bedarf die folgenden Einstellungen, und klicken Sie auf **Weiter**:
 - **Schnelleinstellungsname**
 - **Schnelleinstellung - Beschreibung**
 - **Schnelleinstellung - Startoptionen**
5. Wählen Sie unter **Einrichten der Schnelleinstellungen** die gewünschten Einstellungen aus, und führen Sie die gewünschten Aufgaben aus. Klicken Sie auf **Weiter**, um mit der nächsten Seite verfügbarer Optionen fortzufahren, bis Sie die Seite **Übersicht** erreicht haben.



HINWEIS: Die unter **Einrichten der Schnelleinstellungen** verfügbaren Einstellungen variieren je nach Typ der bearbeiteten Schnelleinstellung. Die verfügbaren Einstellungen und Optionen für die einzelnen Arten von Schnelleinstellung finden Sie in den Tabellen im Abschnitt "Schnelleinstellungen und Optionen".

6. Überprüfen Sie die Seite **Zusammenfassung**, und klicken Sie dann auf **Fertig stellen**, um die an der Schnelleinstellung vorgenommenen Änderungen zu speichern.

Kopieren einer Schnelleinstellung

1. Klicken Sie im oberen Navigationsbereich auf die Registerkarte **Allgemein**.
2. Klicken Sie im linken Navigationsbereich auf **Schnelleinstellungen**.

3. Aktivieren Sie im Bereich **Liste der Schnelleinstellungen** das Kontrollkästchen neben der entsprechenden Schnelleinstellung, und klicken Sie dann auf **Kopieren**. Die Seite **Einrichten der Schnelleinstellungen** wird geöffnet.



HINWEIS: Klicken Sie auf einer beliebigen Seite unter **Einrichten der Schnelleinstellungen** auf **Abbrechen**, um die aktuellen Änderungen zu stornieren. Beenden Sie **Einrichten der Schnelleinstellungen**, und wechseln Sie wieder zur Seite **Schnelleinstellungen**.

4. Ändern Sie bei Bedarf die folgenden Einstellungen, und klicken Sie auf **Weiter**:
 - **Schnelleinstellungsname**
 - **Schnelleinstellung - Beschreibung**
 - **Schnelleinstellung - Startoptionen**
5. Wählen Sie unter **Einrichten der Schnelleinstellungen** die gewünschten Einstellungen aus, und führen Sie die gewünschten Aufgaben aus. Klicken Sie auf **Weiter**, um mit der nächsten Seite verfügbarer Optionen fortzufahren, bis Sie die Seite **Übersicht** erreicht haben.



HINWEIS: Die unter **Einrichten der Schnelleinstellungen** verfügbaren Einstellungen variieren je nach Typ der kopierten Schnelleinstellung. Die verfügbaren Einstellungen und Optionen für die einzelnen Arten von Schnelleinstellung finden Sie in den Tabellen im Abschnitt "Schnelleinstellungen und Optionen".

6. Überprüfen Sie die Seite **Zusammenfassung**, und klicken Sie dann auf **Fertig stellen**, um die an der Schnelleinstellung vorgenommenen Änderungen zu speichern.

Entfernen einer Schnelleinstellung

Führen Sie die folgenden Schritte aus, um eine Schnelleinstellung zu entfernen.

1. Klicken Sie im oberen Navigationsbereich auf die Registerkarte **Allgemein**.
2. Klicken Sie im linken Navigationsbereich auf **Schnelleinstellungen**.
3. Aktivieren Sie im Bereich **Liste der Schnelleinstellungen** das Kontrollkästchen neben der entsprechenden Schnelleinstellung, und klicken Sie dann auf **Entfernen...**
4. Wenn die **Bestätigungsseite** geöffnet wird, klicken Sie auf **Entfernen**, um das Entfernen der Schnelleinstellung abzuschließen.

Einstellungen und Optionen für Schnelleinstellungen

In den folgenden Tabellen sind die Einstellungen und Optionen aufgelistet, die im Assistenten für Schnelleinstellungen verfügbar sind, wenn eine Schnelleinstellung hinzugefügt, bearbeitet oder kopiert wird.

Tabelle 8-11 Adress- und Nachrichtenfeldsteuerung – Schnelleinstellungen für „Scannen in E-Mail“

Option	Beschreibung
Adressfeldbeschränkungen	Geben Sie über die Dropdown-Liste Adressfeldbeschränkungen an, ob Benutzer eine E-Mail-Adresse eingeben oder eine E-Mail-Adresse aus einem Adressbuch auswählen können.

Tabelle 8-11 Adress- und Nachrichtefeldsteuerung – Schnelleinstellungen für „Scannen in E-Mail“ (Fortsetzung)

Option	Beschreibung
Von:	<p>Verwenden Sie die Dropdown-Liste Von:, um die E-Mail-Adresse festzulegen, die im Feld „Von:“ der E-Mail angezeigt wird.</p> <p>Wenn Standardadresse für „Von“: ausgewählt ist, wird die im Feld Standardadresse für „Von“: angegebene E-Mail-Adresse verwendet.</p> <p>Wenn Benutzeradresse (Anmeldung erforderlich) ausgewählt ist, muss sich der Benutzer mit seiner E-Mail-Adresse am Drucker anmelden, wenn die Schnelleinstellung verwendet wird.</p> <p>Dieses Feld kann so festgelegt werden, dass es vom Benutzer bearbeitet werden kann.</p>
Standardadresse für „Von“:	<p>Das Feld Standardadresse für „Von“: dient zum Definieren der E-Mail-Adresse, die verwendet wird, wenn Standardadresse für „Von“: in der Dropdown-Liste Von: aus.</p>
Standardanzeigename:	<p>Verwenden Sie dieses Feld, um den auf dem Bedienfeld des Druckers angezeigten Namen festzulegen. Wenn dieses Feld nicht festgelegt ist, wird der Wert im Feld Standardadresse für „Von“: auf dem Bedienfeld des Druckers angezeigt.</p> <p>Dieses Feld ist optional.</p>
An: CC: BCC:	<p>Verwenden Sie diese Dropdown-Listen, um die Werte für den E-Mail-Empfänger, CC (Kopie) und BCC (Blindkopie) festzulegen.</p> <p>Die Optionen für diese Felder sind:</p> <ul style="list-style-type: none"> • Benutzeradresse (Anmeldung erforderlich) • Leer • Adresse eingeben <p>Diese Felder können so eingerichtet werden, dass sie vom Benutzer bearbeitet werden können.</p>
Betreff:	<p>Verwenden Sie dieses Feld, um den Wert festzulegen, der in der Betreffzeile der E-Mail angezeigt wird.</p> <p>Dieses Feld kann so festgelegt werden, dass es vom Benutzer bearbeitet werden kann.</p>
Nachricht:	<p>Verwenden Sie dieses Feld, um den Wert für den Textkörper der E-Mail festzulegen.</p> <p>Dieses Feld kann so festgelegt werden, dass es vom Benutzer bearbeitet werden kann.</p>

Tabelle 8-12 Signatur und Verschlüsselung – Schnelleinstellungen für „Scannen in E-Mail“

Option	Beschreibung
Signatur	<p>Verwenden Sie die Dropdown-Liste Signatur, um anzugeben, ob die mit Hilfe der Schnelleinstellung gesendete E-Mail digital signiert ist.</p> <p>Dieses Feld kann so festgelegt werden, dass es vom Benutzer bearbeitet werden kann.</p>
Hash-Algorithmus	<p>Verwenden Sie die Dropdown-Liste Hash-Algorithmus, um den Typ des Hash-Algorithmus festzulegen, der mit signierten E-Mails verwendet wird. Die folgenden Hash-Algorithmen stehen zur Verfügung:</p> <ul style="list-style-type: none"> • SHA-1 • SHA-256 (empfohlen) • SHA-384 • SHA-512

Tabelle 8-12 Signatur und Verschlüsselung – Schnelleinstellungen für „Scannen in E-Mail“ (Fortsetzung)

Option	Beschreibung
Verschlüsselung	Verwenden Sie die Dropdown-Liste Verschlüsselung , um anzugeben, ob die über die Schnelleinstellung gesendete E-Mail verschlüsselt ist. Dieses Feld kann so festgelegt werden, dass es vom Benutzer bearbeitet werden kann.
Verschlüsselungsalgorithmus	Verwenden Sie die Dropdown-Liste Verschlüsselungsalgorithmus , um den Verschlüsselungsalgorithmus festzulegen, der für verschlüsselte E-Mails verwendet wird, die über die Schnelleinstellung gesendet werden.
Attribut für öffentlichen Schlüssel des Empfängers	Das Feld Attribut für öffentlichen Schlüssel des Empfängers wird verwendet, um das Attribut festzulegen, das zum Abrufen des öffentlichen Schlüssels des Empfängers von LDAP für signierte oder verschlüsselte E-Mails verwendet wird.
Verwenden Sie das öffentliche Schlüsselzertifikat des Empfängers, um diesen zu verifizieren	Wählen Sie diese Einstellung aus, um das Zertifikat für den öffentlichen Schlüssel des Empfängers zum Überprüfen des Empfängers zu verwenden.

Tabelle 8-13 Scaneinstellungen – Schnelleinstellungen für „Scannen in E-Mail“, „Fax“, „Scannen in Netzwerkordner“, „Scannen nach SharePoint“ und „Scannen auf USB-Laufwerk“

Option	Beschreibung
Originalformat	Geben Sie hier das Format des Originaldokuments an.
Originalseiten	Geben Sie an, ob das Originaldokument einseitig oder doppelseitig bedruckt ist.
Optimierung Text/Bild	Optimieren Sie den Job für den Bildtyp, der gescannt wird: Text, Grafiken oder Fotos. Wählen Sie eine der folgenden Optionen aus: <ul style="list-style-type: none"> • Text: Verwenden Sie diese Option für Dokumente, die überwiegend Text enthalten. • Gemischt: Verwenden Sie diese Option für Dokumente, die sowohl Text als auch Bilder enthalten. • Gedrucktes Bild: Verwenden Sie diese Einstellung für Linienzeichnungen und vorgedruckte Bilder, z. B. Zeitschriftenausschnitte oder Seiten eines Buchs. HINWEIS: Wenn sich Streifen mit unregelmäßiger Farbe oder Intensität auf den Kopien befinden, wählen Sie Gedrucktes Bild aus, um die Qualität zu verbessern. • Foto: Verwenden Sie diese Option für gedruckte Fotos.
Ausrichtung des Inhalts	Legen Sie fest, wie der Inhalt des Originaldokuments auf der Seite positioniert wird. <ul style="list-style-type: none"> • Hochformat: Die kurze Papierkante befindet sich oben. • Querformat: Die lange Papierkante befindet sich oben.
Hintergrundbereinigung	Wählen Sie einen Wert aus, um blasse Bilder im Hintergrund oder eine helle Hintergrundfarbe zu entfernen.
Helligkeit	Wählen Sie einen Wert aus, um die Helligkeit der Datei anzupassen.
Kontrast	Wählen Sie einen Wert aus, um den Kontrast der Datei anzupassen.
Schärfe	Wählen Sie einen Wert aus, um die Schärfe der Datei anzupassen.
Bildvorschau	Wählen Sie aus, ob eine Vorschau des Jobs angezeigt werden muss oder optional ist, oder deaktivieren Sie die Vorschau.

Tabelle 8-13 Scaneinstellungen – Schnelleinstellungen für „Scannen in E-Mail“, „Fax“, „Scannen in Netzwerkordner“, „Scannen nach SharePoint“ und „Scannen auf USB-Laufwerk“ (Fortsetzung)

Option	Beschreibung
Zuschneideoptionen (nicht verfügbar für Fax)	Legen Sie fest, ob ein Job zugeschnitten werden darf, und geben Sie die Zuschneideoption an.
Kanten löschen (nicht verfügbar für Fax)	Wählen Sie diese Einstellung aus, um die Breite der Ränder entlang der Kante festzulegen, die gelöscht werden sollen - und zwar in Zoll oder Millimeter für die Vorderseite und die Rückseite eines Jobs.
Auflösung (Nur Fax)	Legen Sie die Auflösung für die Datei fest. Bilder höherer Auflösung verfügen über mehr dpi (Punkte pro Zoll) und sind daher detailgenauer. Bilder mit geringerer Auflösung verfügen über weniger dpi (Punkte pro Zoll) und sind weniger detailgenau, die Datei benötigt jedoch weniger Speicherplatz.
Leere Seiten unterdrücken (nur Fax)	Wenn die Option Leere Seiten unterdrücken aktiviert ist, werden leere Seiten ignoriert.

Tabelle 8-14 Dateieinstellungen – Schnelleinstellungen für „Scannen in E-Mail“, „Scannen in Netzwerkordner“, „Scannen nach SharePoint“ und „Scannen auf USB-Laufwerk“

Funktionsmerkmal	Beschreibung
Dateinamen-Präfix	Hiermit können Sie das Standardpräfix des Dateinamens festlegen, das für Dateien verwendet wird, die in einem Netzwerkordner gespeichert werden.
Dateiname	Standarddateiname für die zu speichernde Datei. Aktivieren Sie das Kontrollkästchen Kann vom Benutzer bearbeitet werden , damit diese Einstellung im Bedienfeld des Druckers bearbeitet werden kann.
Dateinamen-Suffix	Hiermit können Sie das Standardsuffix des Dateinamens festlegen, das für Dateien verwendet wird, die in einem Netzwerkordner gespeichert werden. Doppeltes Standardsuffix für den Dateinamen [Dateiname]_JJJJMMTTT
Dateinamen-Vorschau	Geben Sie einen Dateinamen ein, und klicken Sie dann auf die Schaltfläche Vorschau aktualisieren .
Dateinummernformat	Wählen Sie für den Fall, dass der Job in mehrere Dateien unterteilt wird, ein Dateinamenformat aus.
Nummerierung hinzufügen, falls Job nur aus einer Datei besteht (Bsp.: _1-1)	Wählen Sie diese Einstellung aus, um die Nummerierung zu einem Dateinamen hinzuzufügen, wenn der Job nur aus einer Datei anstelle von mehreren Dateien besteht.
Dateityp	Wählen Sie das Dateiformat für die gespeicherte Datei aus. Aktivieren Sie das Kontrollkästchen Kann vom Benutzer bearbeitet werden , damit diese Einstellung im Bedienfeld des Druckers bearbeitet werden kann.
Hohe Komprimierung (kleinere Datei)	Wählen Sie diese Einstellung zum Komprimieren der gescannten Datei aus. Dadurch verringert sich die Dateigröße. Der Scanvorgang für eine Datei mit hoher Komprimierung dauert jedoch möglicherweise länger als der für eine Datei mit normaler Komprimierung.
PDF-Verschlüsselung	Wenn es sich bei der Datei um eine PDF-Datei handelt, wird mit dieser Funktion die PDF-Ausgabedatei verschlüsselt. Als Teil der Verschlüsselung muss ein Kennwort festgelegt werden. Mit demselben Kennwort kann die Datei dann geöffnet werden. Der Benutzer wird aufgefordert, ein Kennwort einzugeben, bevor er den Job scannt, wenn nicht bereits vor Beginn des Prozesses ein Kennwort festgelegt wurde.
Auflösung	Legen Sie die Auflösung für die Datei fest. Bilder höherer Auflösung verfügen über mehr dpi (Punkte pro Zoll) und sind daher detailgenauer. Bilder mit geringerer Auflösung verfügen über weniger dpi (Punkte pro Zoll) und sind weniger detailgenau, die Datei benötigt jedoch weniger Speicherplatz.
Qualität und Dateigröße	Wählen Sie die Qualität der Datei aus. Dateien mit qualitativ hochwertigen Bildern sind größer als solche mit qualitativ schlechteren Bildern und benötigen mehr Zeit zum Senden.

Table 8-14 Dateieinstellungen – Schnelleinstellungen für „Scannen in E-Mail“, „Scannen in Netzwerkordner“, „Scannen nach SharePoint“ und „Scannen auf USB-Laufwerk“ (Fortsetzung)

Funktionsmerkmal	Beschreibung
Farbe/Schwarz	Geben Sie an, ob die Kopien in Farbe, Schwarz und Graustufen oder nur in Schwarz gescannt werden.
Leere Seiten unterdrücken	Wenn die Option Leere Seiten unterdrücken aktiviert ist, werden leere Seiten ignoriert.
Metadatendateiformat (nur für Schnelleinstellungen für „Scannen in Netzwerkordner“)	Wählen Sie in der Dropdown-Liste das Dateiformat für die Metadaten aus. Die Optionen für dieses Feld sind: <ul style="list-style-type: none"> • Kein • XML • HPS
Mehrere Dateien erstellen	Aktivieren Sie diese Einstellung, um Seiten basierend auf einer festgelegten maximalen Seitenanzahl pro Datei in separate Dateien zu scannen.

Table 8-15 Kopiereinstellungen – „Schnelleinstellungen kopieren“

Option	Beschreibung
Exemplare	Legt die Standardexemplaranzahl fest.
Seiten	Wählen Sie unter Seiten eine Option aus: <ul style="list-style-type: none"> • Originalseiten <ul style="list-style-type: none"> • Einseitig • Beidseitig • Ausgabeseiten <ul style="list-style-type: none"> • Einseitig • Beidseitig
Farbe/Schwarz	Geben Sie an, ob die Kopien in Farbe oder in Schwarzweiß gedruckt werden. <ul style="list-style-type: none"> • Automatisch erkennen: Farbdokumente werden farbig gedruckt (bei Druckern, die Farbkopien unterstützen), und Schwarzweißdokumente werden in Schwarzweiß gedruckt. Bei gemischten Dokumenten bestimmt der Drucker, ob in Farbe oder in Schwarzweiß gedruckt wird. • Farbe: Druckt Dokumente in Farbe (bei Druckern, die Farbkopien unterstützen). • Schwarz: Druckt Dokumente in Schwarzweiß.
Scan-Modus	Wählen Sie die Art des zu scannenden Dokuments aus. <ul style="list-style-type: none"> • Standarddokument: Scannen Sie eine Seite oder einen Blattstapel über den Vorlageneinzug oder einzeln auf dem Flachbettscannerglas. • Ausweis beidseitig: Scannen Sie jede Seite eines Personalausweises auf dem Flachbettscannerglas, und drucken Sie sie auf eine Seite. Nach dem Scannen der ersten Seite, fordert Sie der Scanner auf, die zweite Seite in der richtigen Position auf das Glas zu legen. • Buchmodus: Scannen Sie ein geöffnetes Buch, und drucken Sie jede Seite des Buchs auf unterschiedliche Seiten.

Tabelle 8-15 Kopiereinstellungen – „Schnelleinstellungen kopieren“ (Fortsetzung)

Option	Beschreibung
Verkl./Vergröß.	<p>Mit Hilfe der Funktion Verkleinern/Vergrößern können Sie die Größe des Dokuments skalieren.</p> <p>Wählen Sie eine Option für Verkleinern/Vergrößern aus.</p> <ul style="list-style-type: none"> • Automatisch: Der Drucker passt die Bildgröße automatisch an das Papierformat im Fach an. • Manuell: Geben Sie einen Skalierungsprozentsatz an, der kleiner als 100 ist, um das Bild zu verkleinern. Geben Sie einen Skalierungsprozentsatz an, der größer als 100 ist, um das Bild zu vergrößern.
Originalformat	Geben Sie hier das Format des Originaldokuments an.
Papierauswahl	Wählen Sie das Papierformat und die Papiersorte sowie das Fach für die Kopien aus.
Broschüre	Aktivieren oder deaktivieren Sie das Broschüren-Format, und wählen Sie, ob Ränder auf jeder Seite gedruckt werden sollen.
Ausrichtung des Inhalts	<p>Legen Sie fest, wie der Inhalt des Originaldokuments auf der Seite positioniert wird.</p> <ul style="list-style-type: none"> • Hochformat: Die kurze Papierkante befindet sich oben. • Querformat: Die lange Papierkante befindet sich oben.
Seiten pro Blatt	<p>Wählen Sie aus, wie viele Seiten auf einem Blatt gedruckt werden sollen, und wählen Sie die Reihenfolge der Seiten beim Kopieren von einem, zwei oder vier Seiten pro Blatt aus. Wählen Sie zudem unter Seitenränder hinzufügen aus, ob Seitenränder hinzugefügt werden sollen.</p> <p>Seiten pro Blatt</p> <ul style="list-style-type: none"> • Eins • Beidseitig • Vier <p>Seitenplatzierung</p> <ul style="list-style-type: none"> • Zeilenweise, links nach rechts: Druckt die Seiten in Zeilen. • Spaltenweise, links nach rechts: Druckt die Seiten in Spalten. <p>Aktivieren Sie das Kontrollkästchen Seitenränder hinzufügen, um Ränder auf den Seiten hinzuzufügen.</p>
Bildanpassung	<p>Mit Hilfe dieser Einstellungen können Sie die Gesamtqualität der Kopie verbessern. Sie können beispielsweise Helligkeit und Schärfe anpassen und die Einstellung Hintergrundbereinigung verwenden, um blasse Bilder im Hintergrund oder eine helle Hintergrundfarbe zu entfernen.</p> <ul style="list-style-type: none"> • Dunkelheit: Erhöhen oder verringern Sie mit Hilfe dieser Einstellung den Anteil von weiß und schwarz in den Farben. • Kontrast: Passen Sie die Einstellung an, um den Unterschied zwischen der hellsten und der dunkelsten Farbe auf der Seite zu erhöhen oder zu verringern. • Bereinigung im Hintergrund: Passen Sie den Wert für die Einstellung an, wenn die Bilder im Original zu schwach sind, um ordnungsgemäß kopiert werden zu können. • Schärfe: Passen Sie diese Einstellung an, um ein Bild schärfer oder weicher zu gestalten. Durch Erhöhen der Schärfe kann Text z. B. klarer aussehen, durch Verringerung der Schärfe können Fotos aber auch weicher wirken.

Tabelle 8-15 Kopiereinstellungen – „Schnelleinstellungen kopieren“ (Fortsetzung)

Option	Beschreibung
Optimierung Text/Bild	<p>Optimieren Sie den Job für den Bildtyp, der gescannt wird: Text, Grafiken oder Fotos.</p> <p>Wählen Sie eine der folgenden Optionen aus:</p> <ul style="list-style-type: none"> • Text: Verwenden Sie diese Option für Dokumente, die überwiegend Text enthalten. • Gemischt: Verwenden Sie diese Option für Dokumente, die sowohl Text als auch Bilder enthalten. • Gedrucktes Bild: Verwenden Sie diese Einstellung für Linienzeichnungen und vorgedruckte Bilder, z. B. Zeitschriftenausschnitte oder Seiten eines Buchs. <p>HINWEIS: Wenn sich Streifen mit unregelmäßiger Farbe oder Intensität auf den Kopien befinden, wählen Sie Gedrucktes Bild aus, um die Qualität zu verbessern.</p> <ul style="list-style-type: none"> • Foto: Verwenden Sie diese Option für gedruckte Fotos.
Randlos	<p>Mit dieser Funktion können Sie verhindern, dass beim Kopieren von bis zum Rand bedruckten Originalen Schatten entstehen.</p> <p>Kombinieren Sie diese Funktion mit der Funktion Verkleinern/Vergrößern, um sicherzustellen, dass die vollständige Seite gedruckt wird.</p> <p>Wenn die Funktion Randlos aktiviert ist, beschränkt der Drucker die Seitenränder auf ein Minimum und bedruckt das Papier so weit wie möglich bis zum Rand.</p>
Kanten löschen	<p>Wählen Sie diese Einstellung aus, um die Breite der Ränder entlang der Kante festzulegen, die gelöscht werden sollen - und zwar in Zoll oder Millimeter für die Vorderseite und die Rückseite eines Jobs.</p>
Sortieren	<p>Bei Druckern, die die Endbearbeitung von Druckjobs unterstützen, werden kopierte Seiten in der gleichen Reihenfolge angeordnet wie im Originaldokument.</p> <p>HINWEIS: Wenn der Drucker mit einer Heftvorrichtung versehen ist, wählen Sie eine Heftoption aus. Wenn die Kopien nicht geheftet werden sollen, wählen Sie Keine aus.</p> <p>Wählen Sie eine Option zum Sortieren aus:</p> <ul style="list-style-type: none"> • Sortieren ein: Wenn Sie mehrere Kopien erstellen, wählen Sie diese Option aus, damit die Seiten in der richtigen Reihenfolge ausgegeben werden. • Sortieren aus: Wählen Sie diese Option aus, um identische Seiten zu gruppieren. Wenn Sie beispielsweise von einem zweiseitigen Dokument fünf Kopien anfertigen, werden zunächst alle fünf Exemplare der ersten Seite und dann alle fünf Exemplare der zweiten Seite hintereinander ausgegeben.
Bildvorschau	<p>Wählen Sie aus, ob eine Vorschau des Jobs angezeigt werden muss oder optional ist, oder deaktivieren Sie die Vorschau.</p>




Beispiel-Schnelleinstellungen

Unten finden Sie ein Beispiel, wie der Bereich **Schnelleinstellungen** aussieht, nachdem die Schnelleinstellungen erstellt wurden.

Quick Sets List

Quick Sets are pre-configured sets of options that allow users to easily start a job without having to manually configure frequently used job settings. A Quick Set can be accessed from the Home screen or from the app associated with the Quick Set. Quick Sets are saved as unique jobs that do not impact the default options of the apps.

Show all 

<input type="checkbox"/> Quick Set Name	Status	Quick Set Type
<input type="checkbox"/> Home Screen		
<input type="checkbox"/> Quick Sets		
<input type="checkbox"/> Photo Quick Set		Copy
<input type="checkbox"/> Save to USB		Scan to USB Drive
<input type="checkbox"/> Test Network Folder		Scan to Network Folder

Quick Sets that are displayed on the control panel can only be moved using the [Control Panel Customization](#) page.

Konfigurieren der IP-Netzwerkeinstellungen



- [Hinweis zur Druckerfreigabe](#)
- [Abrufen oder Ändern der Netzwerkeinstellungen](#)
- [Umbenennen des Druckers in einem Netzwerk](#)
- [Manuelles Konfigurieren von IPv4-TCP/IP-Parametern über das Bedienfeld](#)
- [Manuelles Konfigurieren von IPv6-TCP/IP-Parametern über das Bedienfeld](#)
- [Verbindungsgeschwindigkeit und Duplexmodus](#)

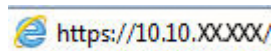
Hinweis zur Druckerfreigabe


HP unterstützt keine Peer-to-Peer-Netzwerke, da es sich dabei um eine Funktion der Microsoft-Betriebssysteme und nicht der HP Druckertreiber handelt. Weitere Informationen finden Sie auf der Microsoft-Website www.microsoft.com.

Abrufen oder Ändern der Netzwerkeinstellungen

Sie können die IP-Konfigurationseinstellungen mit dem integrierten HP Webserver anzeigen oder ändern.

1. Öffnen Sie den integrierten HP Webserver:
 - a. Tippen Sie auf dem Startbildschirm auf dem Bedienfeld des Druckers auf das Symbol „Information“ , und tippen Sie dann auf das Symbol „Netzwerk“ , um die IP-Adresse oder den Hostnamen anzuzeigen.
 - b. Öffnen Sie einen Webbrowser. Geben Sie die IP-Adresse oder den Hostnamen genau so in die Adresszeile ein, wie sie bzw. er auf dem Bedienfeld des Druckers angezeigt wird. Drücken Sie auf der Computertastatur die [Eingabetaste](#). Der integrierte HP Webserver wird geöffnet.





 **HINWEIS:** Wenn eine Meldung angezeigt wird, dass der Zugriff auf die Website eventuell nicht sicher ist, wählen Sie die Option zum Aufrufen der Website. Der Computer wird durch den Zugriff auf diese Website nicht beschädigt.

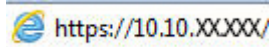
2. Klicken Sie auf die Registerkarte **Netzwerk**, und überprüfen Sie die Netzwerkinformationen. Ändern Sie die Einstellungen wie gewünscht.


Umbenennen des Druckers in einem Netzwerk

Verwenden Sie den integrierten HP Webserver, um den Drucker in einem Netzwerk umzubenennen, so dass er eindeutig identifiziert werden kann.


1. Öffnen Sie den integrierten HP Webserver:
 - a. Tippen Sie auf dem Startbildschirm auf dem Bedienfeld des Druckers auf das Symbol „Information“ , und tippen Sie dann auf das Symbol „Netzwerk“ , um die IP-Adresse oder den Hostnamen anzuzeigen.

- b. Öffnen Sie einen Webbrowser. Geben Sie die IP-Adresse oder den Hostnamen genau so in die Adresszeile ein, wie sie bzw. er auf dem Bedienfeld des Druckers angezeigt wird. Drücken Sie auf der Computertastatur die **Eingabetaste**. Der integrierte HP Webserver wird geöffnet.



 **HINWEIS:** Wenn eine Meldung angezeigt wird, dass der Zugriff auf die Website eventuell nicht sicher ist, wählen Sie die Option zum Aufrufen der Website. Der Computer wird durch den Zugriff auf diese Website nicht beschädigt.

2. Öffnen Sie die Registerkarte **Allgemein**.
3. Auf der Seite **Gerätename** befindet sich der standardmäßige Gerätename im Feld **Gerätename**. Sie können diesen Namen ändern, um den Drucker eindeutig zu identifizieren.

 **HINWEIS:** Das Vervollständigen der anderen Felder auf dieser Seite ist optional.

4. Klicken Sie auf **Übernehmen**, um die Änderungen zu speichern.

Manuelles Konfigurieren von IPv4-TCP/IP-Parametern über das Bedienfeld

Mit Hilfe der Bedienfeldmenüs **Einstellungen** können Sie eine IPv4-Adresse, Subnetzmaske und ein Standard-Gateway manuell festlegen.

1. Berühren Sie auf dem Bedienfeld des Druckers auf dem Home-Bildschirm die Schaltfläche **Einstellungen**.
2. Öffnen Sie die folgenden Menüs:
 - **Netzwerk**
 - **Ethernet**
 - **TCP/IP**
 - **IPv4-Einstellungen**
 - **Konfig.-Methode**
3. Wählen Sie die Option **Manuell** und anschließend **OK** aus.
4. Öffnen Sie das Menü **Manuelle Einstellungen**.
5. Wählen Sie die **IP-Adresse**, **Subnetzmaske** oder **Standard-Gateway**.
6. Berühren Sie das erste Feld, um das Tastenfeld aufzurufen. Geben Sie die richtigen Ziffern für das Feld ein, und wählen Sie dann **OK** aus.

Wiederholen diesen Sie Vorgang für jedes zu konfigurierende Feld.

Manuelles Konfigurieren von IPv6-TCP/IP-Parametern über das Bedienfeld

Verwenden Sie das Menü **Einstellungen**, um eine IPv6-Adresse manuell festzulegen.


1. Berühren Sie auf dem Bedienfeld des Druckers auf dem Home-Bildschirm die Schaltfläche **Einstellungen**.
2. Öffnen Sie die folgenden Menüs, um die manuelle Konfiguration zu aktivieren:


- [Netzwerk](#)
 - [Ethernet](#)
 - [TCP/IP](#)
 - [IPV6-Einstellungen](#)
3. Wählen Sie [Aktivieren](#), dann [Ein](#) und anschließend [OK](#) aus.
 4. Tippen Sie zum Konfigurieren der Adresse auf das Menü [Adresse](#), und tippen Sie dann auf das Feld, um eine Tastatur zu öffnen.
 5. Geben Sie die Adresse über das Tastenfeld ein, und wählen Sie dann [OK](#) aus.

Verbindungsgeschwindigkeit und Duplexmodus

 **HINWEIS:** Diese Informationen gelten nur für Ethernet-Netzwerke. Sie gelten nicht für Wireless-Netzwerke.

Die Verbindungsgeschwindigkeit und der Kommunikationsmodus des Druckers müssen mit dem Netzwerk-Hub übereinstimmen. Lassen Sie den Drucker für die meisten Situationen im Automatikmodus. Unangemessene Änderungen der Verbindungsgeschwindigkeit und der Einstellungen für Duplexdruck verhindern möglicherweise, dass der Drucker mit anderen Netzwerkgeräten kommuniziert. Nutzen Sie das Bedienfeld des Druckers, um Änderungen vorzunehmen.

 **HINWEIS:** Die Druckereinstellung muss mit der Einstellung für das Netzwerkgerät übereinstimmen (ein Netzwerk-Hub, Switch, Gateway, Router oder Computer).

 **HINWEIS:** Das Ändern dieser Einstellungen bewirkt, dass der Drucker aus- und wieder eingeschaltet wird. Nehmen Sie Änderungen nur dann vor, wenn der Drucker im Leerlauf ist.

1. Wischen Sie auf dem Bedienfeld des Druckers auf dem Startbildschirm, bis das Menü [Einstellungen](#) angezeigt wird. Tippen Sie auf das Symbol [Einstellungen](#), um das Menü zu öffnen.
2. Öffnen Sie die folgenden Menüs:
 - [Netzwerk](#)
 - [Ethernet](#)
 - [Verbindungsgeschwindigkeit](#)
3. Wählen Sie eine der folgenden Optionen aus:
 - [Autom.](#): Die Konfiguration des Druckers wird automatisch an die höchste zulässige Verbindungsgeschwindigkeit und den Kommunikationsmodus im Netzwerk angepasst.
 - [10T Halb](#): 10 Megabit pro Sekunde (MBit/s), Halbduplex-Betrieb
 - [10T Voll](#): 10 MBit/s, Vollduplex-Betrieb
 - [10T Autom.](#): 10 MBit/s, automatischer Duplex-Betrieb
 - [100TX Halb](#): 100 MBit/s, Halbduplex-Betrieb
 - [100TX Voll](#): 100 MBit/s, Vollduplex-Betrieb

- 100TX Autom.: 100 MBit/s, automatischer Duplex-Betrieb
 - 1000T Voll: 1000 MBit/s, Vollduplex-Betrieb
4. Wählen Sie **OK** aus. Der Drucker wird aus- und wieder eingeschaltet.

Sicherheitsfunktionen des Druckers

Einführung

Der Drucker verfügt über mehrere Sicherheitsfunktionen zur Einschränkung des Zugriffs auf die Konfigurationseinstellungen, zur Sicherung von Daten und zur Vermeidung des Zugangs zu wertvollen Hardwarekomponenten.



- [Sicherheitshinweise](#)
- [Zuweisen eines Administratorkennworts](#)
- [IP-Sicherheit](#)
- [Sperren des Formatierers](#)
- [Verschlüsselungsunterstützung: HP High Performance Secure Hard Disks](#)


Sicherheitshinweise


Der Drucker unterstützt Sicherheitsstandards und empfohlene Protokolle, mit denen Sie den Drucker sichern, kritische Informationen in ihrem Netzwerk schützen und die Überwachung und Verwaltung des Geräts vereinfachen können.

Zuweisen eines Administratorkennworts


Weisen Sie ein Administratorkennwort für den Zugriff auf den Drucker und den integrierten HP Webserver zu, damit die Druckereinstellungen nur von berechtigten Benutzern geändert werden können.

1. Öffnen Sie den integrierten HP Webserver:
 - a. Tippen Sie auf dem Startbildschirm auf dem Bedienfeld des Druckers auf das Symbol „Information“ , und tippen Sie dann auf das Symbol „Netzwerk“ , um die IP-Adresse oder den Hostnamen anzuzeigen.
 - b. Öffnen Sie einen Webbrowser. Geben Sie die IP-Adresse oder den Hostnamen genau so in die Adresszeile ein, wie sie bzw. er auf dem Bedienfeld des Druckers angezeigt wird. Drücken Sie auf der Computertastatur die [Eingabetaste](#). Der integrierte HP Webserver wird geöffnet.


 <https://10.10.XX.XXX/>

 **HINWEIS:** Wenn eine Meldung angezeigt wird, dass der Zugriff auf die Website eventuell nicht sicher ist, wählen Sie die Option zum Aufrufen der Website. Der Computer wird durch den Zugriff auf diese Website nicht beschädigt.

2. Klicken Sie auf die Registerkarte **Sicherheit**.
3. Öffnen Sie das Menü **Allgemeine Sicherheit**.
4. Geben Sie im Bereich **Administratorkennwort für das Gerät festlegen** in das Feld **Benutzername** den zum Kennwort gehörigen Namen ein.
5. Geben Sie das Kennwort im Feld **Neues Kennwort** ein, und geben Sie es dann erneut im Feld **Kennwort bestätigen** ein.

 **HINWEIS:** Um ein bestehendes Kennwort zu ändern, geben Sie zunächst das bestehende Kennwort im Feld **Altes Kennwort** ein.


6. Klicken Sie auf die Schaltfläche **Übernehmen**.

 **HINWEIS:** Notieren Sie das Kennwort, und bewahren Sie es an einem sicheren Ort auf. Das Administratorkennwort kann nicht wiederhergestellt werden. Wenn das Administratorkennwort vergessen oder verloren wurde, wenden Sie sich an den HP Support unter support.hp.com, um Unterstützung bei der vollständigen Zurücksetzung des Druckers zu erhalten.

Einige der Funktionen auf dem Bedienfeld des Druckers können so gesichert werden, dass nicht autorisierte Personen sie nicht verwenden können. Wenn eine Funktion gesichert ist, werden Sie vom Drucker aufgefordert, sich anzumelden, bevor Sie die Funktion verwenden können. Sie können sich auch ohne vorherige Aufforderung anmelden, indem Sie auf dem Bedienfeld des Druckers auf **Anmelden** drücken.

Normalerweise sind die Daten für die Anmeldung am Drucker dieselben wie für die Netzwerkanmeldung. Wenn Sie Fragen zu den Anmeldeinformationen haben, wenden Sie sich an den Netzwerkadministrator für diesen Drucker.

1. Berühren Sie auf dem Bedienfeld des Druckers auf dem Home-Bildschirm die Schaltfläche **Anmelden**.
2. Befolgen Sie die Anweisungen zur Eingabe der Anmeldedaten.

 **HINWEIS:** Wählen Sie nach dem Gebrauch des Druckers die Option **Abmelden** aus, damit die Druckersicherheit erhalten bleibt.

IP-Sicherheit

IP Security (IPsec) umfasst eine Reihe von Protokollen, die den IP-basierten Netzwerkverkehr zum und vom Drucker steuern. IPsec umfasst die Host-zu-Host-Authentifizierung, Datenintegrität und Verschlüsselung der Netzwerkkommunikation.

Für Drucker, die mit dem Netzwerk verbunden sind und über einen HP Jetdirect-Druckserver verfügen, können Sie IPsec über die Registerkarte **Netzwerk** im integrierten HP Webserver konfigurieren.



Sperren des Formatierers

Das Gerät verfügt über eine Öffnung, durch die Sie ein kabelförmiges Sicherheitsschloss führen können. Durch das Sperren des Formatierers sorgen Sie dafür, dass keine wichtigen Komponenten unbefugt aus dem Gehäuse entfernt werden können.

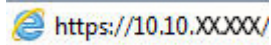
Verschlüsselungsunterstützung: HP High Performance Secure Hard Disks


Die Festplatte bietet eine hardwarebasierte Verschlüsselung, so dass Sie wichtige Daten sicher speichern können, ohne dabei die Druckerleistung zu beeinträchtigen. Die Festplatte nutzt den neuesten AES-Standard (Advanced Encryption Standard) und verfügt über vielfältige zeitsparende und leistungsstarke Funktionen.

Gehen Sie folgendermaßen vor, um die Festplatte im integrierten HP Webserver zu konfigurieren:

1. Wählen Sie auf dem Startbildschirm auf dem Bedienfeld des Druckers das Symbol „Informationen“  aus, und wählen Sie dann das Symbol „Netzwerk“  aus, um die IP-Adresse oder den Hostnamen anzuzeigen.

2. Öffnen Sie einen Webbrowser. Geben Sie die IP-Adresse oder den Hostnamen genau so in die Adresszeile ein, wie sie bzw. er auf dem Bedienfeld des Druckers angezeigt wird. Drücken Sie auf der Computertastatur die **Eingabetaste**. Der integrierte HP Webserver wird geöffnet.



 **HINWEIS:** Wenn eine Meldung angezeigt wird, dass der Zugriff auf die Website eventuell nicht sicher ist, wählen Sie die Option zum Aufrufen der Website. Der Computer wird durch den Zugriff auf diese Website nicht beschädigt.

3. Klicken Sie auf die Registerkarte **Sicherheit**.
4. Öffnen Sie das Menü **Gespeicherte Daten schützen**.
5. Konfigurieren Sie die gewünschten Optionen, und klicken Sie auf **Übernehmen**.

Einstellungen zur Energieeinsparung

Einführung

- [Einstellen des Bereitschafts-Timers und Konfigurieren des Druckers für eine Leistungsaufnahme von höchstens 2 Watt](#)
- [Festlegen des Bereitschaftszeitplans](#)

Konfigurieren Sie die Bereitschaftseinstellungen, um den Energieverbrauch zu senken, wenn sich der Drucker im Leerlauf befindet.

Einstellen des Bereitschafts-Timers und Konfigurieren des Druckers für eine Leistungsaufnahme von höchstens 2 Watt

Die Bereitschaftseinstellungen in diesem Menü wirken sich auf den Stromverbrauch des Druckers, die Einschaltzeit und Bereitschaftszeit, wie schnell der Drucker in den Bereitschaftsmodus wechselt und wie schnell er wieder aus diesem zurückkehrt aus.

Um den Drucker so zu konfigurieren, dass er im Bereitschaftsmodus höchstens 2 Watt Strom verbraucht, geben Sie sowohl für die Einstellung [Bereitschaft nach Inaktivität](#) als auch für [Automatisches Ausschalten nach Bereitschaft](#) Zeiten ein.

1. Berühren Sie auf dem Bedienfeld des Druckers auf dem Home-Bildschirm die Schaltfläche [Einstellungen](#).
2. Öffnen Sie die folgenden Menüs:
 - [Allgemein](#)
 - [Energieeinstellungen](#)
 - [Bereitschaftseinstellungen](#)
3. Wählen Sie [Bereitschaft nach Inaktivität](#) aus, um anzugeben, nach wie vielen Minuten der Inaktivität der Drucker in den Bereitschaftsmodus wechselt. Geben Sie den entsprechenden Zeitraum ein.
4. Wählen Sie [Automatische Abschaltung nach Bereitschaft](#) aus, um den Drucker nach einer bestimmten Dauer im Bereitschaftsmodus in einen noch effektiveren Energiesparmodus zu versetzen. Geben Sie den entsprechenden Zeitraum ein.



HINWEIS: Standardmäßig wird der Drucker bei allen Aktivitäten außer USB und Wi-Fi automatisch reaktiviert. Zugunsten größerer Energieersparnis können ihn so einstellen, dass er nur auf den Netzschalter reagiert; wählen Sie dazu die Option [Herunterfahren \(Nur über Netzschalter einschalten\)](#) aus.

5. Klicken Sie auf [Fertig](#), um die Einstellungen zu speichern.

Festlegen des Bereitschaftszeitplans

Verwenden Sie die Funktion [Bereitschaftsplan](#), um den Drucker so zu konfigurieren, dass er sich zu bestimmten Zeiten oder an bestimmten Tagen automatisch einschaltet oder in den Bereitschaftsmodus wechselt.

1. Berühren Sie auf dem Bedienfeld des Druckers auf dem Home-Bildschirm die Schaltfläche [Einstellungen](#).
2. Öffnen Sie die folgenden Menüs:

- [Allgemein](#)
 - [Energieeinstellungen](#)
 - [Bereitschaftsplan](#)
3. Wählen Sie die Schaltfläche [Neues Ereignis](#) aus und dann die Art des zu planenden Ereignisses: [Aktivierungsereignis](#) oder [Bereitschaftsmodus-Ereignis](#).
 4. Konfigurieren Sie für ein Aktivierungs- oder Bereitschaftsmodus-Ereignis die Uhrzeit und die Wochentage für das Ereignis. Wählen Sie [Speichern](#) aus, um die Einstellung zu speichern.

HP Web Jetadmin

HP Web Jetadmin ist ein preisgekröntes, branchenführendes Tool für die effiziente Verwaltung von vielfältigen vernetzten HP Geräten, darunter Drucker, Multifunktionsdrucker und Geräte für digitales Senden. Diese Komplettlösung ermöglicht Ihnen die Remote-Installation, -Überwachung, -Verwaltung, -Fehlersuche und -Sicherung Ihrer Druck- und Imaging-Umgebung. So steigern Sie die Produktivität Ihres Unternehmens, indem Sie Zeit sparen, Kosten kontrollieren und Ihre Investitionen schützen.

HP Web Jetadmin-Aktualisierungen werden regelmäßig zur Verfügung gestellt, um Unterstützung für spezifische Gerätefunktionen bereitzustellen. Weitere Informationen finden Sie unter www.hp.com/go/webjetadmin.

Software- und Firmware-Aktualisierungen

HP aktualisiert regelmäßig Funktionen, die in der Druckerfirmware enthalten sind. Aktualisieren Sie die Druckerfirmware, damit Sie von den aktuellen Funktionen profitieren können. Laden Sie die aktuelle Firmware-Aktualisierungsdatei aus dem Internet herunter:

Wechseln Sie zur Website www.hp.com/support/pwcolormfpE77650 oder www.hp.com/support/pwcolormfpE77660 oder www.hp.com/support/pwcolorP77940mfp oder www.hp.com/support/pwcolorP77950mfp oder www.hp.com/support/pwcolorP77960mfp oder www.hp.com/support/pwcolorP77440mfp. Klicken Sie auf **Software and Drivers** (Software und Treiber).

9 Lösen von Problemen

Siehe auch

- [Kundendienst](#)
- [Hilfesystem zum Bedienfeld](#)
- [Wiederherstellen der Werkseinstellungen](#)
- [Meldung „Niedriger Füllstand Tonerkartusche“ oder „Sehr niedriger Füllstand Tonerkartusche“ auf dem Bedienfeld des Druckers](#)
- [Drucker zieht kein Papier ein oder Zufuhrprobleme](#)
- [Beheben von Papierstaus](#)
- [Verbesserung der Druckqualität](#)
- [Verbessern der Kopierqualität](#)
- [Verbessern der Scanqualität](#)
- [Verbessern der Faxqualität](#)
- [Lösen von Problemen in drahtgebundenen Netzwerken](#)
- [Beheben von Problemen mit dem drahtlosen Netzwerk](#)
- [Lösen von Faxproblemen](#)

Die folgenden Informationen sind zum Zeitpunkt der Veröffentlichung richtig.

Videos zur Unterstützung finden Sie unter www.hp.com/videos/PageWide.

Aktuelle Informationen finden Sie unter www.hp.com/support/pwcolormfpE77650 oder www.hp.com/support/pwcolormfpE77660 oder www.hp.com/support/pwcolorP77940mfp oder www.hp.com/support/pwcolorP77950mfp oder www.hp.com/support/pwcolorP77960mfp oder www.hp.com/support/pwcolorP77440mfp.

Die HP Kompletthilfe für den Drucker beinhaltet die folgenden Informationen:


- Installieren und Konfigurieren
- Lernen und Verwenden
- Lösen von Problemen
- Herunterladen von Software- und Firmware-Aktualisierungen

- Beitritt zu Support-Foren
- Suchen nach Garantie- und Zulassungsinformationen

Kundendienst

Telefonsupport für Ihr Land/Ihre Region	Telefonnummern für Ihr Land/Ihre Region finden Sie auf dem Faltblatt, das dem Drucker beiliegt, oder auf der Website support.hp.com .
Halten Sie bitte die Druckerbezeichnung, die Seriennummer, das Verkaufsdatum und eine Problembeschreibung bereit.	
Abrufen von Internet-Support rund um die Uhr und Herunterladen von Software-Dienstprogrammen, Treibern	www.hp.com/support/pwcolormfpE77650 oder www.hp.com/support/pwcolormfpE77660 oder www.hp.com/support/pwcolorP77940mfp oder www.hp.com/support/pwcolorP77950mfp oder www.hp.com/support/pwcolorP77960mfp oder www.hp.com/support/pwcolorP77440mfp
Bestellen zusätzlicher HP Dienstleistungs- oder Wartungsverträge	www.hp.com/go/carepack
Registrieren des Druckers	www.register.hp.com


Hilfesystem zum Bedienfeld

Der Drucker verfügt über ein integriertes Hilfesystem, in dem die Verwendung der einzelnen Bildschirme erläutert wird. Wählen Sie zum Öffnen des Hilfesystems die Hilfe-Schaltfläche  oben rechts auf dem Bildschirm aus.



Bei einigen Bildschirmen wird ein globales Menü geöffnet, in dem Sie nach bestimmten Themen suchen können. Durchsuchen Sie die Menüstruktur mit Hilfe der Menüschildflächen.


Einige Hilfe-Bildschirme enthalten Animationen, die spezifische Vorgehensweisen wie das Beseitigen von Papierstaus zeigen.

Wenn Sie eine Fehler- oder Warnmeldung auf dem Drucker erhalten, berühren Sie die Schaltfläche „Hilfe“ , um eine Meldung anzuzeigen, in der das Problem beschrieben wird. Die Meldung enthält außerdem Anleitungen, die zur Problemlösung beitragen.

Wiederherstellen der Werkseinstellungen

Einführung

So setzen Sie den Drucker auf die Werkseinstellungen zurück.

 **HINWEIS:** Durch das Wiederherstellen der Werkseinstellungen werden die meisten der Druckereinstellungen auf die Werkswerte zurückgesetzt. Einige Einstellungen, wie die Sprache, das Datum, die Uhrzeit und Netzwerkkonfigurationseinstellungen werden jedoch nicht geändert.

Methode 1: Wiederherstellen der Werkseinstellungen über das Bedienfeld des Druckers

1. Wischen Sie auf dem Bedienfeld des Druckers auf dem Startbildschirm, bis das Menü **Einstellungen** angezeigt wird. Tippen Sie auf das Symbol **Einstellungen**, um das Menü zu öffnen.
2. Öffnen Sie die folgenden Menüs:
 - **Allgemein**
 - **Werkseinstellung wiederherstellen**



3. Berühren Sie **Zurücksetzen**.


Eine Überprüfungsmeldung weist Sie darauf hin, dass das Zurücksetzen zu Datenverlust führen kann.


4. Schließen Sie den Vorgang mit **Zurücksetzen** ab.

 **HINWEIS:** Der Drucker wird nach dem Zurücksetzen automatisch neu gestartet.

Methode 2: Wiederherstellen der Werkseinstellungen über den integrierten HP Webserver (nur Drucker mit Netzwerkanschluss)

1. Öffnen Sie den integrierten HP Webserver:
 - a. Tippen Sie auf dem Startbildschirm auf dem Bedienfeld des Druckers auf das Symbol „Information“ , und tippen Sie dann auf das Symbol „Netzwerk“ , um die IP-Adresse oder den Hostnamen anzuzeigen.
 - b. Öffnen Sie einen Webbrowser. Geben Sie die IP-Adresse oder den Hostnamen genau so in die Adresszeile ein, wie sie bzw. er auf dem Bedienfeld des Druckers angezeigt wird. Drücken Sie auf der Computertastatur die **Eingabetaste**. Der integrierte HP Webserver wird geöffnet.

 <https://10.10.XX.XX/>

 **HINWEIS:** Wenn eine Meldung angezeigt wird, dass der Zugriff auf die Website eventuell nicht sicher ist, wählen Sie die Option zum Aufrufen der Website. Der Computer wird durch den Zugriff auf diese Website nicht beschädigt.

2. Öffnen Sie die Registerkarte **Allgemein**.
3. Klicken Sie links auf dem Bildschirm auf **Werkseinstellungen wiederherstellen**.
4. Klicken Sie auf die Schaltfläche **Zurücksetzen**.

 **HINWEIS:** Der Drucker wird nach dem Zurücksetzen automatisch neu gestartet.


Meldung „Niedriger Füllstand Tonerkartusche“ oder „Sehr niedriger Füllstand Tonerkartusche“ auf dem Bedienfeld des Druckers

Niedriger Füllstand Patrone: Der Drucker zeigt an, wenn eine Patrone zur Neige geht. Die tatsächliche verbleibende Gebrauchsdauer der Kartusche kann variieren. Besorgen Sie eine Ersatztonerkartusche für den Fall, dass der Drucker keine akzeptable Druckqualität mehr liefert. Die Tonerkartusche muss derzeit nicht ausgetauscht werden.

Sehr niedriger Füllstand Patrone: Der Drucker zeigt an, wenn die Patrone fast leer ist. Die tatsächliche verbleibende Gebrauchsdauer der Kartusche kann variieren. Besorgen Sie eine Ersatztonerkartusche für den Fall, dass der Drucker keine akzeptable Druckqualität mehr liefert. Die Kartusche muss zu diesem Zeitpunkt nur dann ersetzt werden, wenn die Druckqualität nachlässt.

Die von HP gewährte Premium-Schutzgarantie endet kurz vor Ende der Gebrauchsdauer der Patrone. Rufen Sie die Verbrauchsmaterial-Statusseite oder den integrierten HP Webserver (EWS) auf, um den Status zu prüfen.

 **HINWEIS:** Dieser Drucker ist nicht für kontinuierliche Tintensysteme ausgelegt. Zum Fortsetzen des Druckvorgangs entfernen Sie das kontinuierliche Tintensystem und setzen Sie Originalpatronen von HP (oder kompatibel) ein.

 **HINWEIS:** Bei diesem Drucker werden die Tintenpatronen solange verwendet, bis sie leer sind. Das Nachfüllen von Tintenpatronen, bevor diese erschöpft sind, kann zu Störungen Ihres Druckers führen. Wenn dies der Fall ist, setzen Sie eine neue Patrone (original HP oder kompatibel) ein, um mit dem Drucken fortzufahren.

Ändern der „Fast leer“-Einstellungen

Sie können die Funktionsweise des Druckers bei sehr niedrigem Materialfüllstand ändern. Sie müssen diese Einstellungen nicht wiederherstellen, wenn Sie eine neue Patrone einsetzen.

1. Berühren Sie auf dem Bedienfeld des Druckers auf dem Home-Bildschirm die Schaltfläche [Einstellungen](#).
2. Öffnen Sie die folgenden Menüs:
 - [Verbrauchsmaterial verwalten](#)
 - [Verhalten bei sehr niedrigem Füllstand](#)
 - [Patrone Schwarz](#) oder [Farbpatronen](#)
3. Wählen Sie eine der folgenden Optionen aus:
 - Wählen Sie die Option [Stopp](#), wenn der Drucker zu drucken aufhören soll, wenn die Patrone den Schwellenwert **Fast leer** erreicht.
 - Wählen Sie die Option [Fortsetzen](#) aus, um den Drucker so einzurichten, dass er eine Warnmeldung ausgibt, wenn die Druckpatrone fast leer ist, der Druckvorgang jedoch ohne Benutzerinteraktion auch bei Einstellung **Fast leer** fortgesetzt werden soll. Dies kann eine unbefriedigende Druckqualität zur Folge haben.
 - Wählen Sie die Option [Auffordern zum Fortfahren](#), wenn der Drucker zu drucken aufhören soll, wenn die Patrone den Schwellenwert **Fast leer** erreicht. Sie können die Aufforderung bestätigen oder die Patrone ersetzen, um mit dem Drucken fortzufahren.

Für Drucker mit Faxfunktion

Wenn auf dem Drucker die Option **Stopp** oder **Auffordern zum Fortfahren** eingestellt ist, werden Faxe nach dem Fortsetzen des Druckvorgangs eventuell nicht gedruckt. Falls der Drucker während der Unterbrechung des Druckvorgangs mehr Faxe empfangen hat, als der Speicher aufnehmen konnte.

Der Drucker kann Faxe ohne Unterbrechung drucken, wenn die Druckpatrone fast leer ist, falls Sie die Option **Fortsetzen** für die Patrone auswählen. Die Druckqualität kann jedoch beeinträchtigt werden.

Materialbestell.

Bestellen von Verbrauchsmaterial und Papier	www.hp.com/go/suresupply
Bestellen über Kundendienst- oder Serviceanbieter	Wenden Sie sich an einen von HP autorisierten Kundendienst- oder Serviceanbieter.
Bestellen über den integrierten HP Webserver (EWS)	Geben Sie in einem unterstützten Webbrowser auf Ihrem Computer im Feld für die Adresse/URL die IP-Adresse oder den Hostnamen des Druckers ein, um auf den Webserver zuzugreifen. Der integrierte Webserver enthält einen Link zur HP SureSupply-Website, auf der Optionen zum Kauf von HP Originalverbrauchsmaterial bereitgestellt werden.

Drucker zieht kein Papier ein oder Zufuhrprobleme

Einführung

Wenn der Drucker kein Papier oder mehrere Blatt Papier gleichzeitig aus dem Fach entnimmt, können folgende Lösungen das Problem beheben. Eine der folgenden Situationen kann zu Papierstaus führen.


- [Der Drucker zieht kein Papier ein](#)
- [Der Drucker zieht mehrere Blatt Papier ein](#)
- [Am Vorlageneinzug treten Papierstaus auf, oder der Vorlageneinzug zieht das Papier schief oder mehrere Blätter gleichzeitig ein](#)

Der Drucker zieht kein Papier ein

Wenn der Drucker kein Papier aus dem Fach einzieht, versuchen Sie folgende Lösungsansätze.

1. Öffnen Sie den Drucker, und entfernen Sie gegebenenfalls gestautes Papier. Vergewissern Sie sich, dass keine Papierreste im Inneren des Produkts verbleiben.
2. Legen Sie Papier mit dem richtigen Format für den Job in das Fach ein.
3. Stellen Sie sicher, dass das Papierformat und der Papiertyp am Druckerbedienfeld korrekt eingestellt sind.

4. Stellen Sie sicher, dass die Papierführungen im Fach auf das Format des Papiers ausgerichtet sind. Passen Sie die Führungen dem entsprechenden Einzug im Fach an. Der Pfeil an der Führung des Fachs sollte genau an der Markierung auf dem Fach ausgerichtet sein.

 **HINWEIS:** Richten Sie die Papierführungen so aus, dass sie nicht zu eng am Papierstapel anliegen. Richten Sie sie an den Einzügen oder Markierungen im Fach aus.

Die folgenden Abbildungen zeigen Beispiele für Papierformateinzüge in den Fächern für verschiedene Drucker. Die meisten HP Drucker besitzen Markierungen, die diesen ähneln.

Abbildung 9-1 Formatmarkierungen für Fach 1 oder das Mehrzweckfach

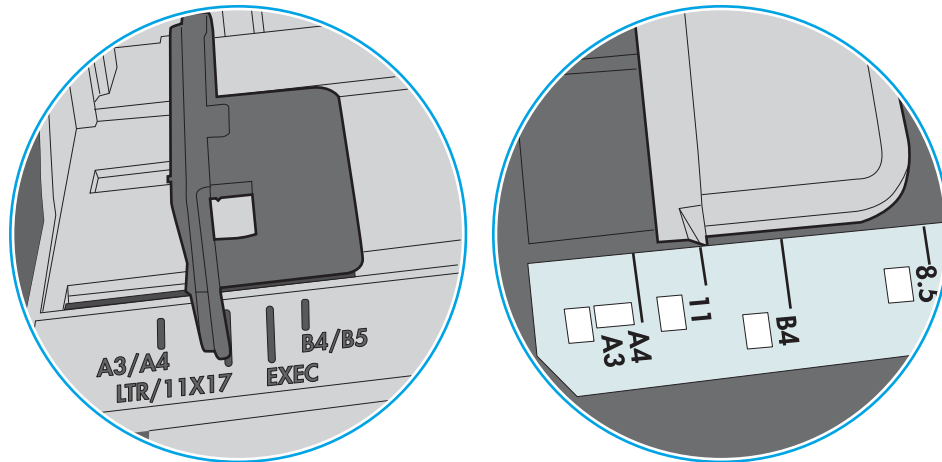
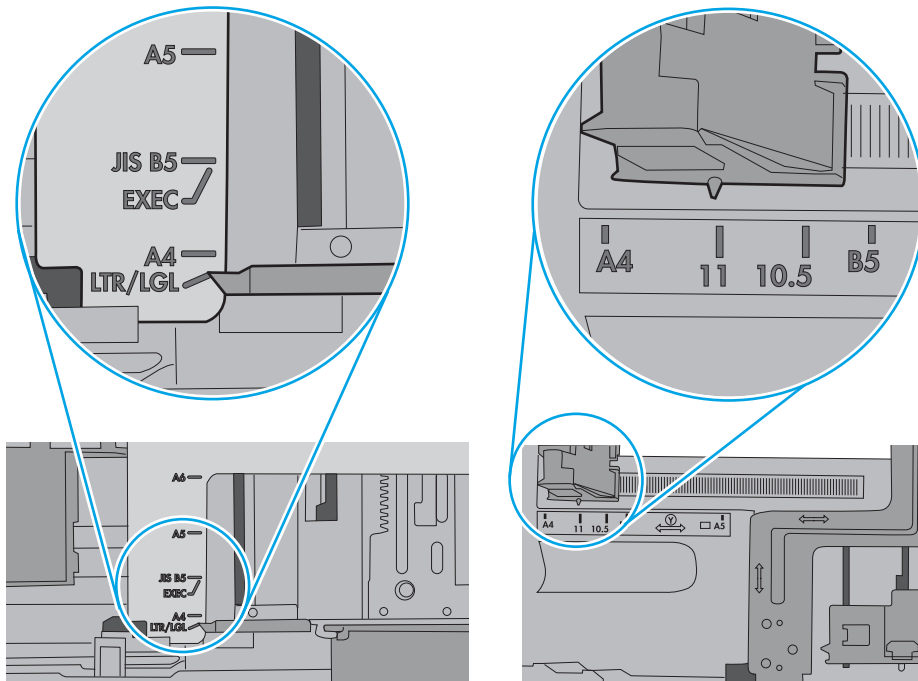


Abbildung 9-2 Formatmarkierungen für Kassettenfächer

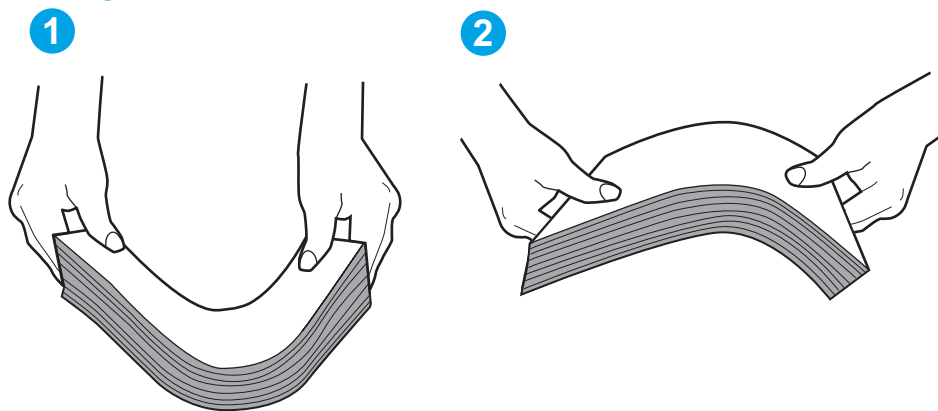


5. Stellen Sie sicher, dass die Luftfeuchtigkeit im Raum den Spezifikationen für diesen Drucker entspricht und dass das Papier in ungeöffneten Paketen gelagert wird. Die meisten Packungen werden in einer feuchtigkeitsabweisenden Verpackung verkauft, um das Papier trocken zu halten.

In Umgebungen mit hoher Luftfeuchtigkeit können die oberen Blätter des Papierstapels im Fach Feuchtigkeit absorbieren und ggf. eine wellenförmige oder unebene Erscheinung haben. Entfernen Sie in diesem Fall die oberen 5 bis 10 Blatt Papier vom Stapel.

In Umgebungen mit geringer Luftfeuchtigkeit kann überschüssige statische Elektrizität dazu führen, dass Papierbögen zusammenhaften. Wenn dies der Fall ist, entfernen Sie das Papier aus dem Fach, und biegen Sie den Stapel, indem Sie ihn an beiden Enden festhalten und die Enden so bewegen, dass der Stapel ein U formt. Bewegen Sie die Enden dann nach unten, um die U-Form umzukehren. Halten Sie danach die beiden Seiten des Papierstapels, und wiederholen Sie diesen Vorgang. Durch diesen Vorgang lösen sich einzelne Blätter, ohne statische Elektrizität zu verursachen. Begradigen Sie den Papierstapel auf einer Tischplatte, bevor Sie ihn wieder in das Fach einlegen.

Abbildung 9-3 Verfahren für das Biegen des Papierstapels

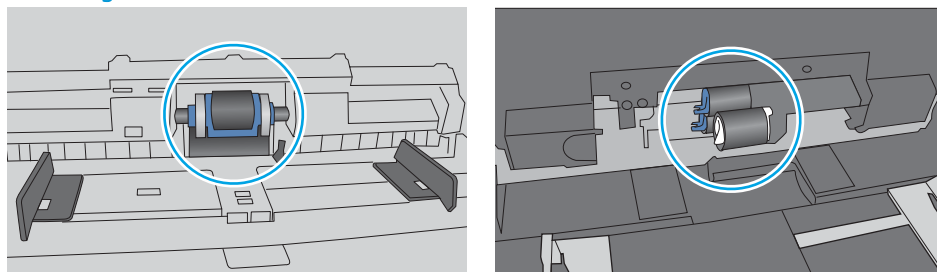


6. Überprüfen Sie, ob auf dem Bedienfeld des Druckers eine Aufforderung zur manuellen Zufuhr des Papiers erscheint. Legen Sie Papier ein, und setzen Sie den Vorgang fort.
7. Die Walzen über dem Fach sind möglicherweise verschmutzt. Reinigen Sie die Walzen mit einem mit warmem Wasser angefeuchteten fusselfreien Tuch. Verwenden Sie destilliertes Wasser, sofern verfügbar.

! ACHTUNG: Sprühen Sie Wasser nicht direkt auf den Drucker. Sprühen Sie stattdessen Wasser auf das Tuch, oder tauchen Sie das Tuch in Wasser, und wringen Sie es vor dem Reinigen der Walzen aus.

Die folgende Abbildung zeigt Beispiele für die Position der Walze für verschiedene Drucker.

Abbildung 9-4 Positionen der Walze für Fach 1 oder für das Mehrzweckfach



Der Drucker zieht mehrere Blatt Papier ein

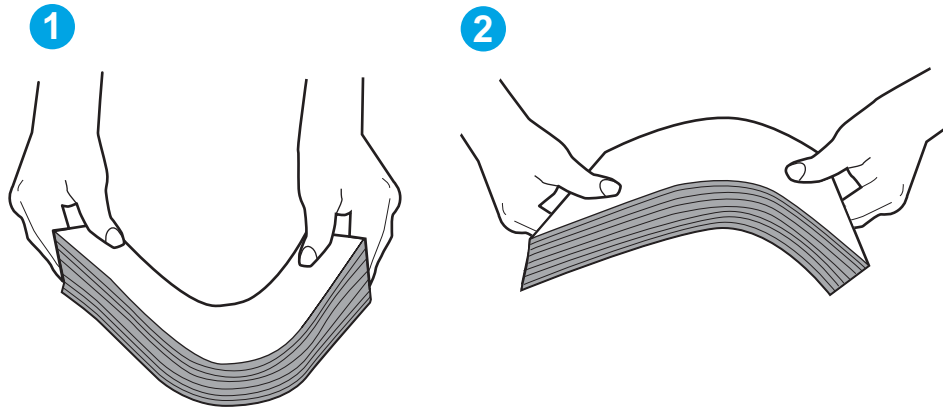
Wenn der Drucker mehrere Blatt Papier aus dem Fach einzieht, versuchen Sie folgende Lösungsansätze.

1. Nehmen Sie den Papierstapel aus dem Fach, beugen Sie ihn, drehen Sie ihn um 180 Grad, und wenden Sie ihn. *Fächern Sie nicht das Papier.* Legen Sie den Papierstapel erneut in das Fach ein.



HINWEIS: Das Auffächern des Papiers führt zu statischer Elektrizität. Statt das Papier zu fächern, biegen Sie den Stapel, indem Sie ihn an beiden Enden festhalten und die Enden so bewegen, dass der Stapel ein U formt. Bewegen Sie die Enden dann nach unten, um die U-Form umzukehren. Halten Sie danach die beiden Seiten des Papierstapels, und wiederholen Sie diesen Vorgang. Durch diesen Vorgang lösen sich einzelne Blätter, ohne statische Elektrizität zu verursachen. Begradigen Sie den Papierstapel auf einer Tischplatte, bevor Sie ihn wieder in das Fach einlegen.

Abbildung 9-5 Verfahren für das Biegen des Papierstapels



2. Verwenden Sie nur Papier, das den HP Spezifikationen für diesen Drucker entspricht.
3. Stellen Sie sicher, dass die Luftfeuchtigkeit im Raum den Spezifikationen für diesen Drucker entspricht und dass das Papier in ungeöffneten Paketen gelagert wird. Die meisten Packungen werden in einer feuchtigkeitsabweisenden Verpackung verkauft, um das Papier trocken zu halten.

In Umgebungen mit hoher Luftfeuchtigkeit können die oberen Blätter des Papierstapels im Fach Feuchtigkeit absorbieren und ggf. eine wellenförmige oder unebene Erscheinung haben. Entfernen Sie in diesem Fall die oberen 5 bis 10 Blatt Papier vom Stapel.

In Umgebungen mit geringer Luftfeuchtigkeit kann überschüssige statische Elektrizität dazu führen, dass Papierbögen zusammenhaften. Wenn dies der Fall ist, entfernen Sie das Papier aus dem Fach, und biegen Sie den Stapel wie oben beschrieben.

4. Verwenden Sie Papier, das keine Knicke, Falten oder Schäden aufweist. Verwenden Sie gegebenenfalls Papier aus einem anderen Paket.

5. Stellen Sie sicher, dass das Fach nicht zu stark gefüllt ist, indem Sie die Stapelhöhenmarkierungen im Fach prüfen. Wenn das Fach überfüllt ist, nehmen Sie den gesamten Papierstapel aus dem Fach, richten Sie den Stapel aus, und legen Sie einen Teil des Papiers erneut in das Fach ein.

Die folgenden Abbildungen zeigen Beispiele für die Stapelhöhenmarkierungen in den Fächern für verschiedene Drucker. Die meisten HP Drucker besitzen Markierungen, die diesen ähneln. Stellen Sie ebenfalls sicher, dass alle Papierbögen unterhalb der Laschen in der Nähe der Stapelhöhenmarkierungen liegen. Diese Laschen tragen dazu bei, dass das Papier beim Einführen in den Drucker in der richtigen Position gehalten wird.

Abbildung 9-6 Stapelhöhenmarkierungen

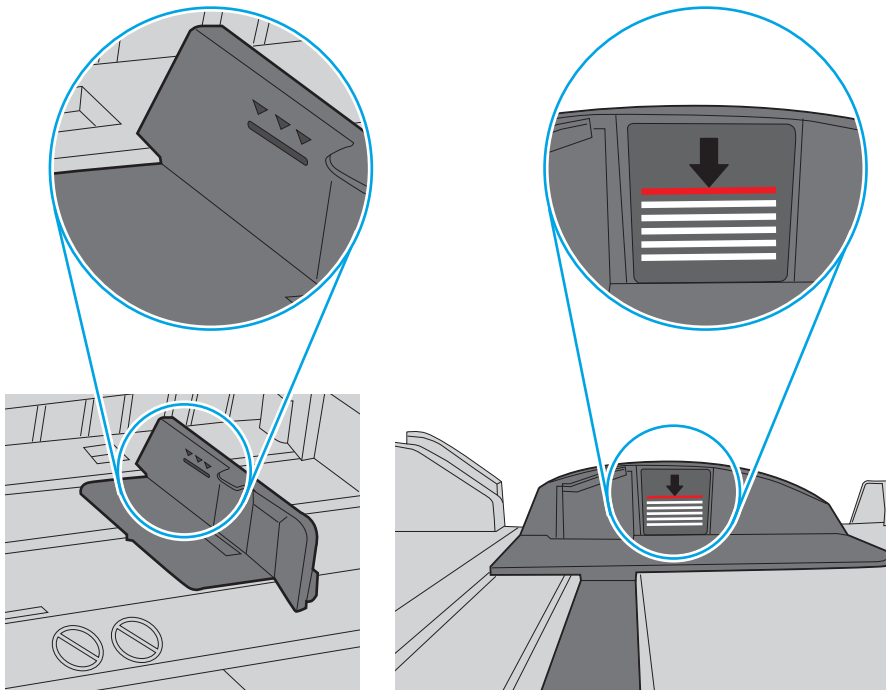
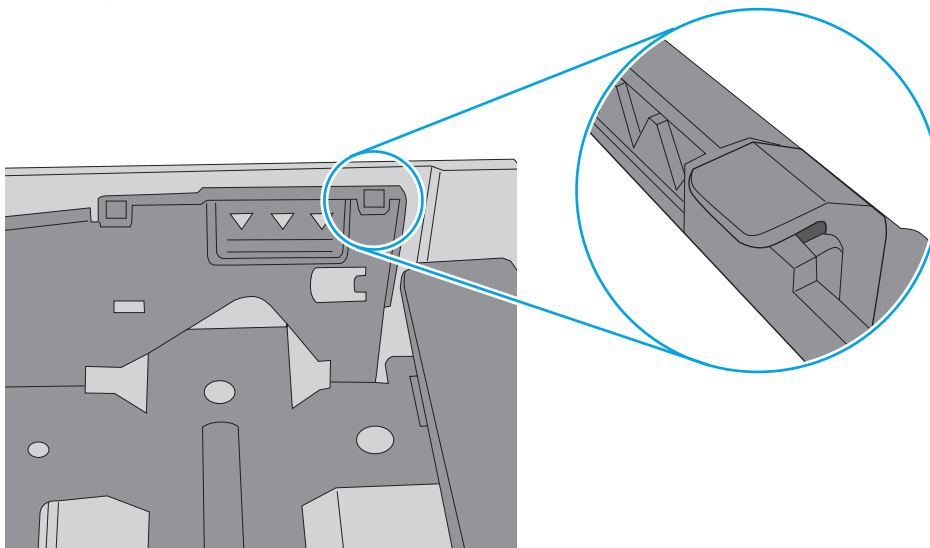



Abbildung 9-7 Lasche für den Papierstapel



- Stellen Sie sicher, dass die Papierführungen im Fach auf das Format des Papiers ausgerichtet sind. Passen Sie die Führungen dem entsprechenden Einzug im Fach an. Der Pfeil an der Führung des Fachs sollte genau an der Markierung auf dem Fach ausgerichtet sein.

 **HINWEIS:** Richten Sie die Papierführungen so aus, dass sie nicht zu eng am Papierstapel anliegen. Richten Sie sie an den Einzügen oder Markierungen im Fach aus.

Die folgenden Abbildungen zeigen Beispiele für Papierformateinzüge in den Fächern für verschiedene Drucker. Die meisten HP Drucker besitzen Markierungen, die diesen ähneln.

Abbildung 9-8 Formatmarkierungen für Fach 1 oder das Mehrzweckfach

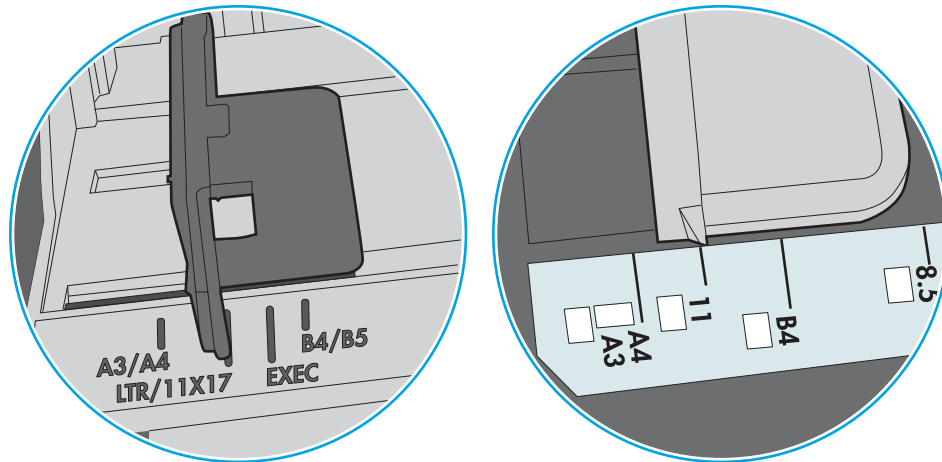
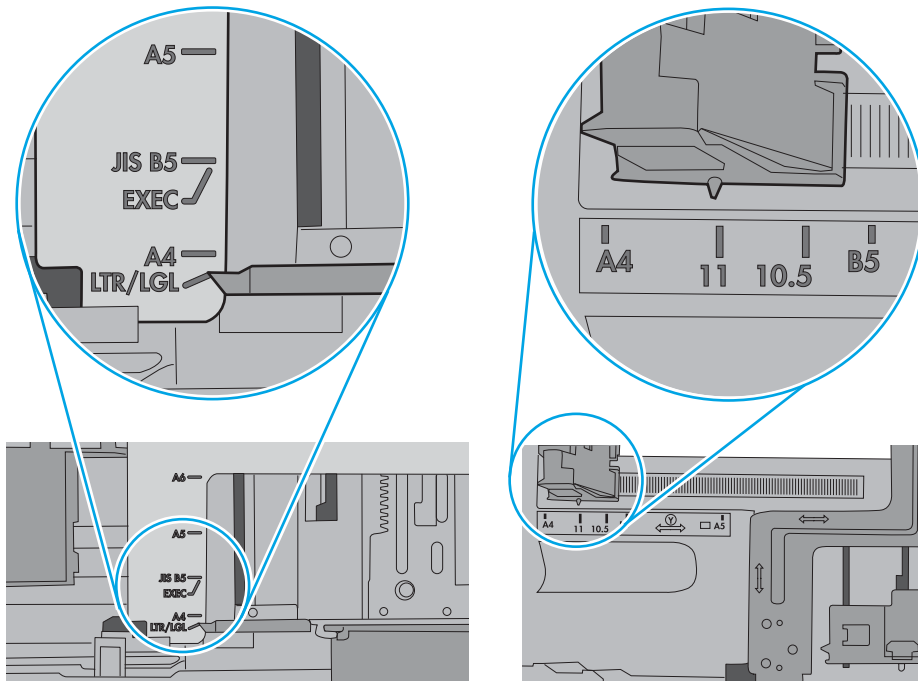


Abbildung 9-9 Formatmarkierungen für Kassettenfächer



- Stellen Sie sicher, dass die Umgebung des Druckers den empfohlenen Spezifikationen entspricht.

Am Vorlageneinzug treten Papierstaus auf, oder der Vorlageneinzug zieht das Papier schief oder mehrere Blätter gleichzeitig ein



HINWEIS: Diese Informationen beziehen sich nur auf MFP-Drucker.

- Möglicherweise befinden sich am Original Büroklammern oder Haftnotizen, die entfernt werden müssen.
- Vergewissern Sie sich, dass alle Walzen korrekt eingesetzt sind und die Walzenzugangsabdeckung im Vorlageneinzug geschlossen ist.
- Vergewissern Sie sich, dass die obere Abdeckung des Vorlageneinzugs geschlossen ist.
- Möglicherweise wurden die Vorlagen nicht richtig eingelegt. Richten Sie die Seiten gerade aus, und zentrieren Sie den Stapel mithilfe der Papierführungen.
- Die Papierführungen erfüllen nur dann ihren Zweck, wenn sie an den Seiten des Papierstapels anliegen. Vergewissern Sie sich, dass der Stapel gerade liegt und dass die Führungen an den Kanten anliegen.
- Das Zufuhrfach des Vorlageneinzugs oder das Ausgabefach enthält möglicherweise mehr Seiten als maximal zulässig. Stellen Sie sicher, dass der Papierstapel im Vorlagenfach nur bis zu den Führungen reicht, und nehmen Sie Seiten aus dem Ausgabefach.
- Vergewissern Sie sich, dass sich keine Papierreste, Heftklammern, Büroklammern oder andere Rückstände im Papierpfad befinden.
- Reinigen Sie die Vorlageneinzugswalzen und die Trennvorrichtung. Verwenden Sie einen Druckluftstrahler oder ein sauberes, fusselloses und mit warmem Wasser angefeuchtetes Tuch. Werden die Vorlagen weiterhin fehlerhaft eingezogen, tauschen Sie die Walzen aus.
- Berühren Sie auf dem Bedienfeld des Druckers auf dem Home-Bildschirm die Schaltfläche [Verbrauchsmaterial](#). Überprüfen Sie den Zustand des Vorlageneinzugskits, und ersetzen Sie es gegebenenfalls.

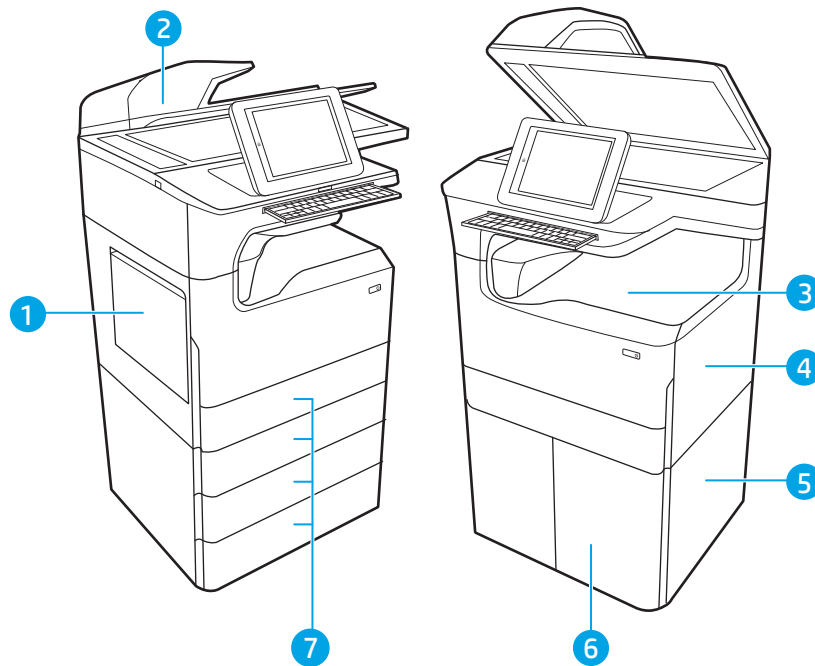
Beheben von Papierstaus

Einführung

Nachfolgend erfahren Sie, wie Sie Papierstaus am Drucker beheben.

- [Papierstaustellen](#)
- [Auto-Navigation zum Beseitigen von Papierstaus](#)
- [Häufige oder wiederholt auftretende Papierstaus?](#)
- [Beheben von Papierstaus im Vorlageneinzug – 31.13.yz](#)
- [Beheben von Papierstaus in Fach 1 – 15.A1.yz; 15.D1.51; 15.D1.81; 15.D2. A1; 15.D2. D1](#)
- [Beseitigen von Papierstaus in den Tandemfächern 2 und 3 \(nur Modelle E77660zts und P77440dn\)](#)
- [Beheben von Papierstaus in Fach 2 – 15.A2.yz; 15.D2.52; 15.D2.82; 15.D2. A2; 15.D2. D2](#)
- [Beheben von Papierstaus in Fach 3 – 15.A3.yz; 15.12.A3; 15.12.D3](#)
- [Beseitigen von Papierstaus im Bereich der Wärme-Andruckwalze \(HPR\) – 13.xx.xx, 15.5x.xx, 66.Bx.xx, 17.B3.xx](#)
- [Beheben von Papierstaus im Ausgabefach – 15.E1.yz; 15.C1.Az](#)
- [Beheben von Papierstaus im Duplexer – 15.D1.yz; 15.D2.yz; 15.C1.5z; 15.C1.8z; 15.C1.9z](#)
- [Beheben von Papierstaus in den 3 x 550-Blatt-Fächern – 15.A4.yz; 15.A5.yz; 15.A6.yz; 15.A9.yz; 15.37.yz; 15.38.yz; 15.48.yz](#)
- [Beheben von Papierstaus im 4.000-Blatt-Fach mit hoher Kapazität \(HCI\) – 15.A7.yz; 15.A8.yz; 15.37.yz; 15.38.yz; 15.48.yz](#)
- [Beseitigen von Papierstaus im inneren Finisher \(nur Modelle E77650dns, E77650zs und E77660zs\) – 15.51.yz; 15.62.yz; 15.63.yz; 15.67.yz](#)
- [Beseitigen von Heftklammerstaus im inneren Finisher \(nur Modelle E77650dns, E77650zs, E77660dns, E77660zs, E77660zts, P77940dns, P77950dns und P77960dns\) – 15.63.yz](#)
- [Beseitigen von Papierstaus über die hintere Zugangsklappe des Stand-Finishers \(nur Modelle E77650z+, E77660z+, P77940dn+, P77950dn+ und P77960dn+\)](#)
- [Beseitigen von Papierstaus über die vordere Klappe des Stand-Finishers \(nur Modelle E77650z+, E77660z+, P77940dn+, P77950dn+ und P77960dn+\)](#)
- [Beseitigen von Heftklammerstaus im Stand-Finisher \(nur Modelle E77650z+, E77660z+, P77940dn+, P77950dn+ und P77960dn+\)](#)

Papierstaustellen




1	Fach 1 und linke Klappe
2	Vorlageneinzug
3	Ausgabefach oder innerer Finisher (nur Modelle E77650dns, E77650zs und E77660zs)
4	Rechte Klappe (Duplexer)
5	Untere rechte Klappe
6	4.000-Blatt-HCI-Zufuhr
7	550-Blatt-Fächer

Auto-Navigation zum Beseitigen von Papierstaus

Die Auto-Navigationsfunktion unterstützt Sie beim Beseitigen von Staus, indem Ihnen schrittweise Anweisungen auf dem Bedienfeld angezeigt werden. Wenn Sie einen Schritt abgeschlossen haben, zeigt der Drucker Anweisungen für den nächsten Schritt an, bis alle Schritte des Vorgangs abgeschlossen sind.

Häufige oder wiederholt auftretende Papierstaus?

Um die Anzahl Papierstaus zu vermeiden, führen Sie folgende Vorgänge aus.

 **HINWEIS:** Klicken Sie [hier](#), um ein Video anzuzeigen, in dem gezeigt wird, wie Sie Papier laden können, damit möglichst keine Papierstaus auftreten.

1. Verwenden Sie nur Papier, das den HP Spezifikationen für diesen Drucker entspricht.
2. Verwenden Sie Papier, das keine Knicke, Falten oder Schäden aufweist. Verwenden Sie gegebenenfalls Papier aus einem anderen Paket.
3. Verwenden Sie kein Papier, das bereits bedruckt oder kopiert wurde.

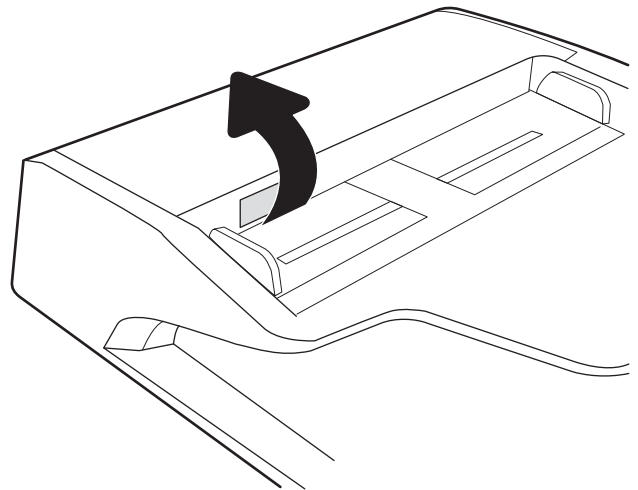
4. Vergewissern Sie sich, dass das Fach nicht zu voll ist. Wenn dies der Fall ist, nehmen Sie den gesamten Papierstapel aus dem Fach, richten Sie den Stapel aus, und legen Sie einen Teil des Papiers erneut in das Fach ein.
5. Stellen Sie sicher, dass die Papierführungen im Fach auf das Format des Papiers ausgerichtet sind. Stellen Sie die Papierführungen so ein, dass sie den Papierstapel leicht berühren. Das Papier darf sich nicht verbiegen.
6. Stellen Sie sicher, dass das Fach vollständig in den Drucker eingesetzt wurde.
7. Wenn Sie auf schwerem, geprägtem oder perforiertem Papier drucken, verwenden Sie die Funktion zur manuellen Zufuhr, und führen Sie die Blätter einzeln ein.
8. Öffnen Sie das Menü **Fächer** auf dem Bedienfeld des Druckers. Vergewissern Sie sich, dass das Fach für den Papiertyp und das Papierformat korrekt konfiguriert sind.
9. Stellen Sie sicher, dass die Umgebung des Druckers den empfohlenen Spezifikationen entspricht.

Beheben von Papierstaus im Vorlageneinzug – 31.13.yz

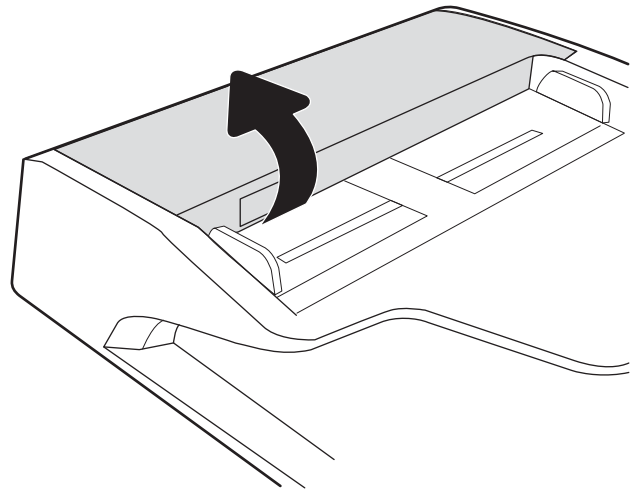
Im Falle eines Papierstaus werden auf dem Bedienfeld eine Fehlermeldung und eine Animation angezeigt, die Ihnen das Beheben des Staus erleichtern. Papierstaus im Vorlageneinzug verursachen den Fehlercode **31.13.yz**.

Führen Sie diese Schritte aus, um einen Papierstau zu beheben:

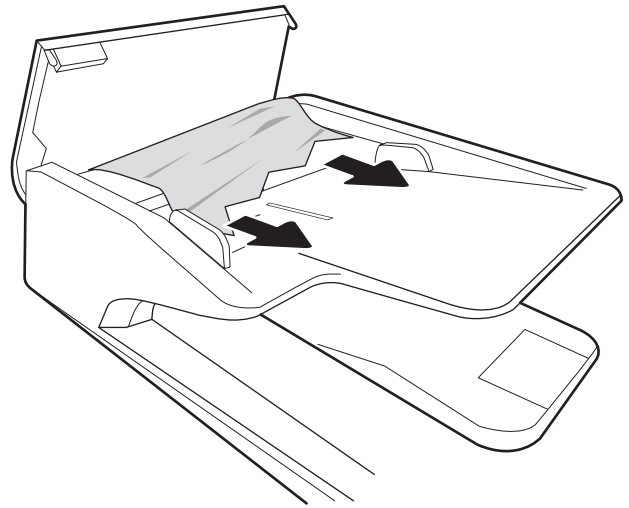
1. Heben Sie die Verriegelung an, um die Vorlageneinzugsabdeckung zu lösen.



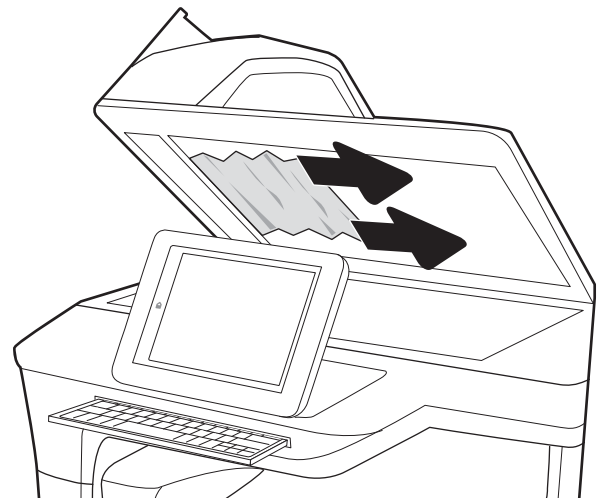
2. Öffnen Sie die Abdeckung des Vorlageneinzugs.



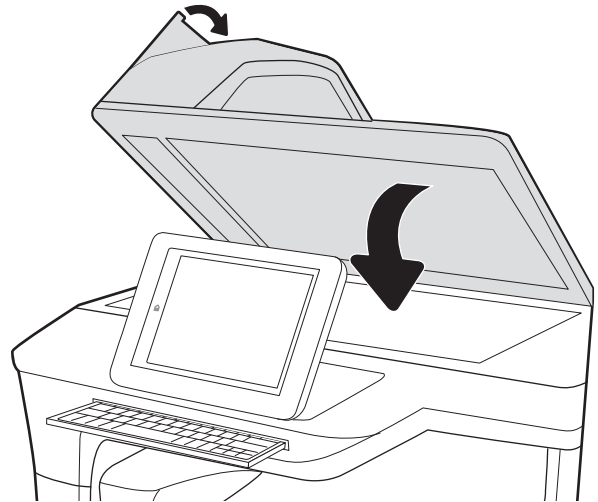
3. Beseitigen Sie den Papierstau.



4. Heben Sie die Scannerabdeckung an und entfernen Sie das gestaute Papier von der Unterseite der Scannerabdeckung.




5. Schließen Sie die Scannerabdeckung und die Abdeckung des Vorlageneinzugs.



6. Wenn immer noch Papier im Drucker verblieben ist, finden Sie Anweisungen zum Entfernen der restlichen Seiten auf dem Bedienfeld.

 **HINWEIS:** Um Papierstaus zu vermeiden, müssen die Führungen im Zufuhrfach des Vorlageneinzugs eng an das Dokument angelegt werden. Entfernen Sie alle Heft- und Büroklammern von den Originaldokumenten.

 **HINWEIS:** Bei Originaldokumenten, die auf schwerem Hochglanzpapier gedruckt werden, können häufiger Papierstaus auftreten als bei Originalen, die auf normalem Papier gedruckt werden.

Beheben von Papierstaus in Fach 1 – 15.A1.yz; 15.D1.51; 15.D1.81; 15.D2. A1; 15.D2. D1

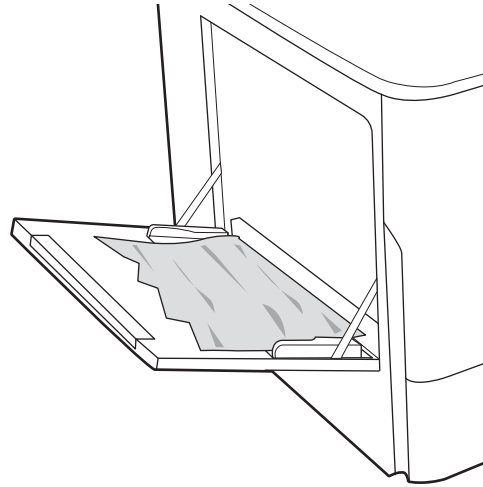
[Video anzeigen](#)

Im Falle eines Papierstaus werden auf dem Bedienfeld eine Fehlermeldung und eine Animation angezeigt, die Ihnen das Beheben des Staus erleichtern. Papierstaus in Fach 1 können einen der folgenden Fehlercodes verursachen:

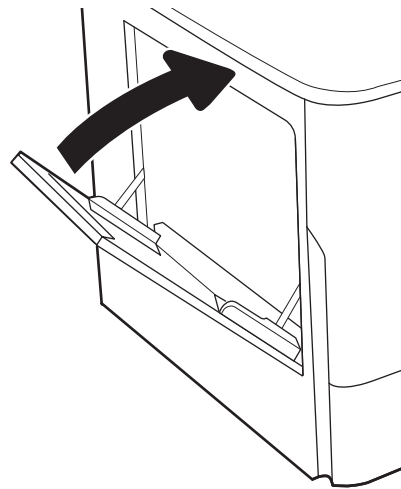
- 15.A1.yz
- 15.D1.51
- 15.D1.81
- 15.D2.A1
- 15.D2.D1

Führen Sie diese Schritte aus, um einen Papierstau zu beheben:

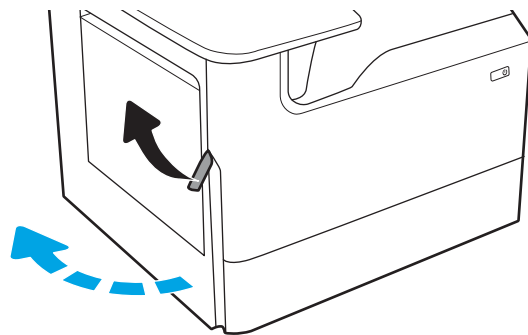
1. Wenn eingeklemmtes Papier in Fach 1 sichtbar ist, beheben Sie den Papierstau, indem Sie das Papier gerade herausziehen.



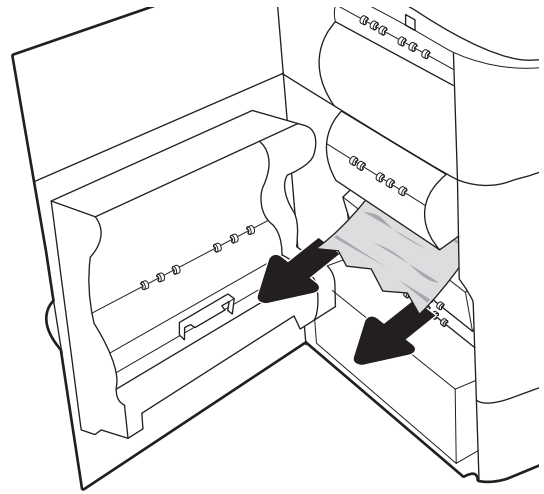
2. Schließen Sie Fach 1.



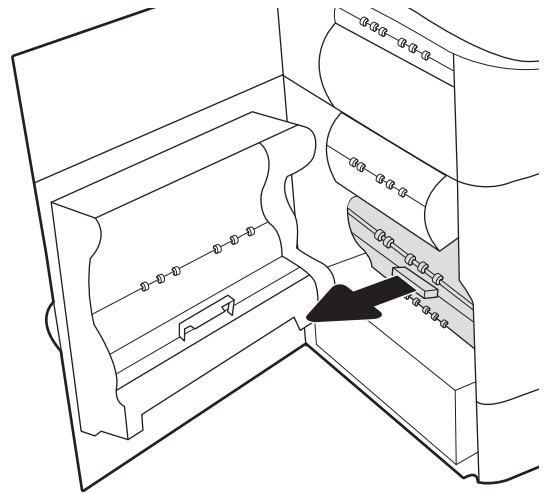
3. Öffnen Sie die linke Klappe.



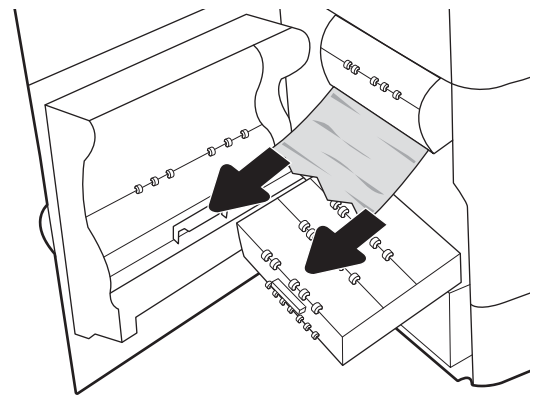
4. Ziehen Sie gestautes Papier vorsichtig gerade heraus.



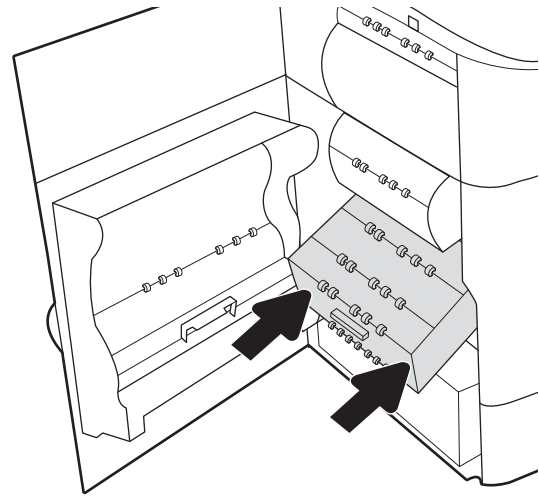
5. Wenn kein gestautes Papier sichtbar ist, ziehen Sie den Betriebsstoffbehälter heraus.



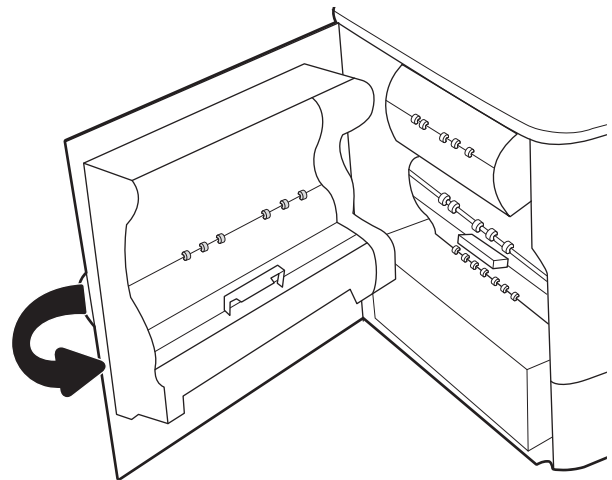
6. Ziehen Sie gestautes Papier vorsichtig gerade heraus.



7. Schieben Sie den Betriebsstoffbehälter in den Drucker.



8. Schließen Sie die linke Klappe.

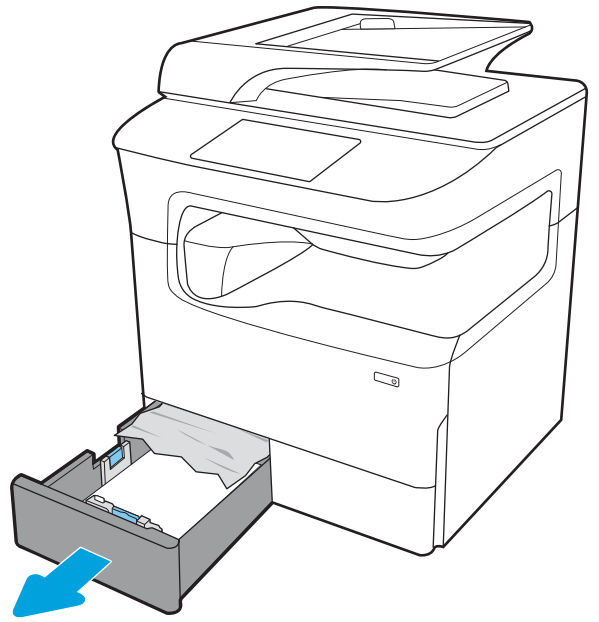


9. Wenn immer noch Papier im Drucker verblieben ist, finden Sie Anweisungen zum Entfernen der restlichen Seiten auf dem Bedienfeld.

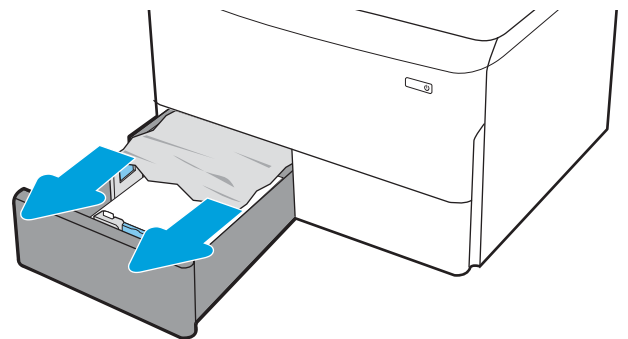
Beseitigen von Papierstaus in den Tandemfächern 2 und 3 (nur Modelle E77660zts und P77440dn)

Die folgenden Informationen beschreiben das Beseitigen eines Papierstaus in den Fächern 2 und 3. Im Falle eines Staus werden auf dem Bedienfeld eine Fehlermeldung und eine Animation angezeigt, die Ihnen das Beheben des Staus erleichtern.

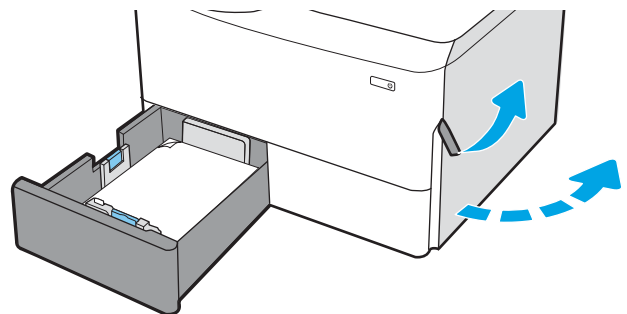
1. Öffnen Sie das Fach.



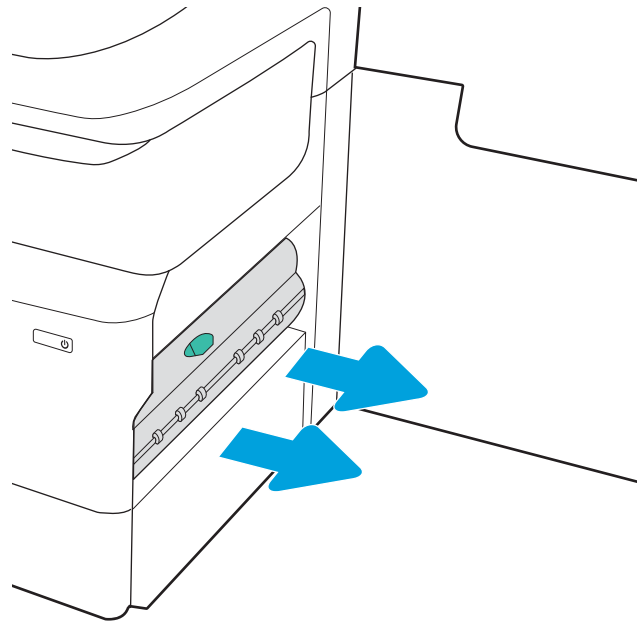
2. Entfernen Sie das gestaute Papier aus den Zufuhrwalzen im Drucker. Ziehen Sie das Papier zunächst nach rechts und dann nach vorn, um es herauszuziehen.



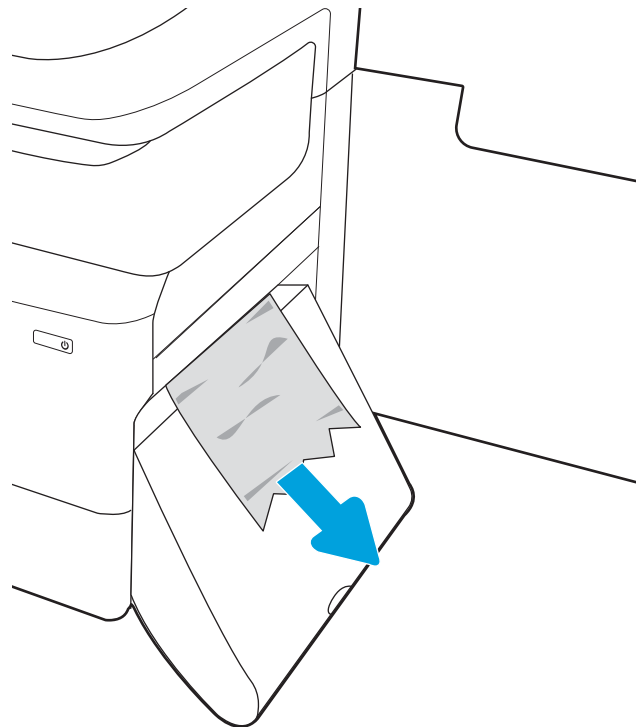
3. Öffnen Sie die rechte Klappe.



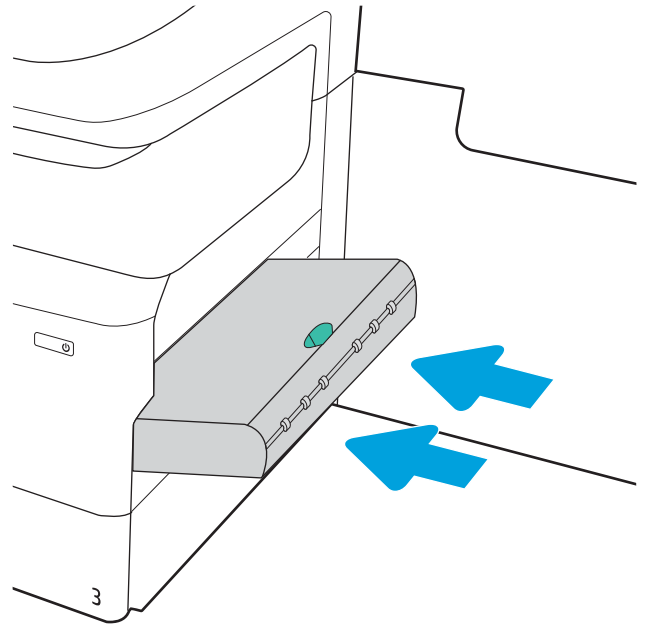
4. Wenn kein gestautes Papier sichtbar ist, ziehen Sie die Duplexeinheit heraus.



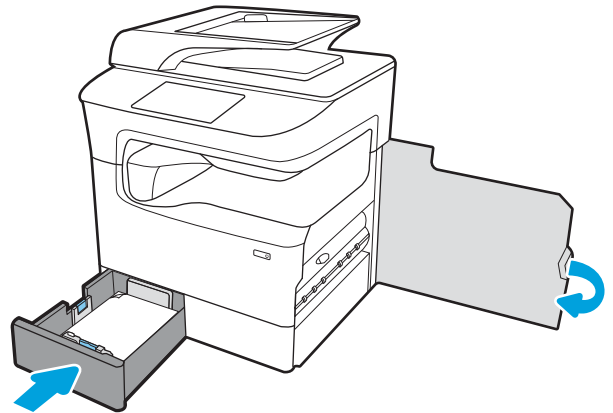
5. Ziehen Sie gestautes Papier vorsichtig gerade heraus.



6. Setzen Sie die Duplexeinheit wieder ein.



7. Schließen Sie die rechte Klappe und das Fach.



8. Führen Sie diese Schritte für das andere Fach aus.
9. Wenn immer noch Papier im Drucker verblieben ist, finden Sie Anweisungen zum Entfernen der restlichen Seiten auf dem Bedienfeld.

Beheben von Papierstaus in Fach 2 – 15.A2.yz; 15.D2.52; 15.D2.82; 15.D2. A2; 15.D2. D2

[Video anzeigen](#)

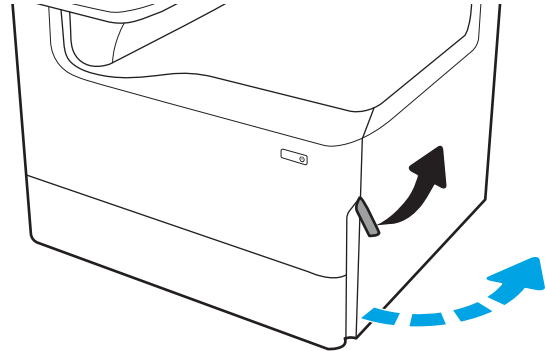
Im Falle eines Papierstaus werden auf dem Bedienfeld eine Fehlermeldung und eine Animation angezeigt, die Ihnen das Beheben des Staus erleichtern. Papierstaus in Fach 2 können einen der folgenden Fehlercodes verursachen:

- [15.A2.yz](#)
- [15.D2.52](#)
- [15.D2.82](#)

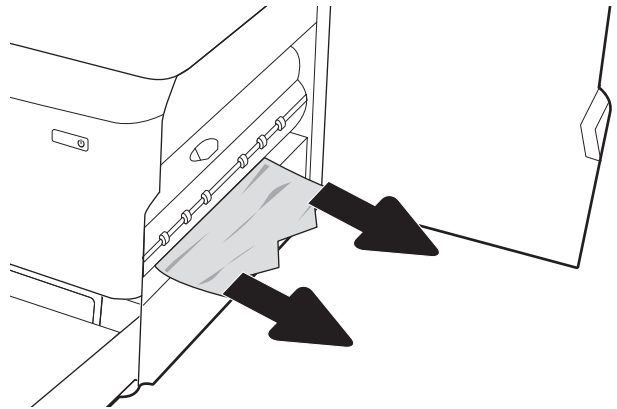
- 15.D2.A2
- 15.D2.D2

Führen Sie diese Schritte aus, um einen Papierstau zu beheben:

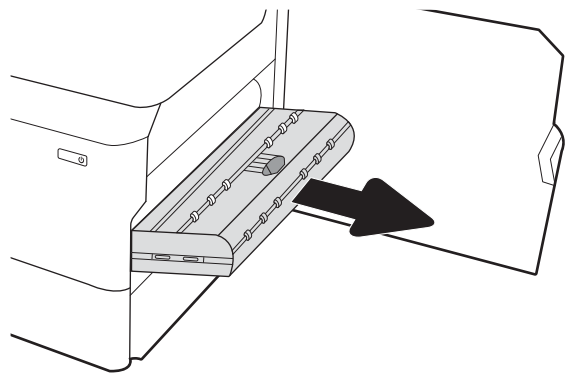
1. Öffnen Sie die rechte Klappe.



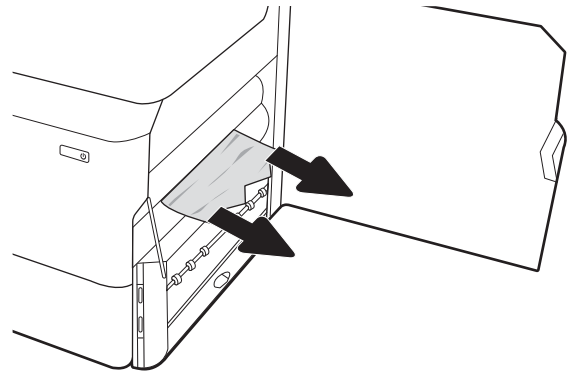
2. Beseitigen Sie den Papierstau.



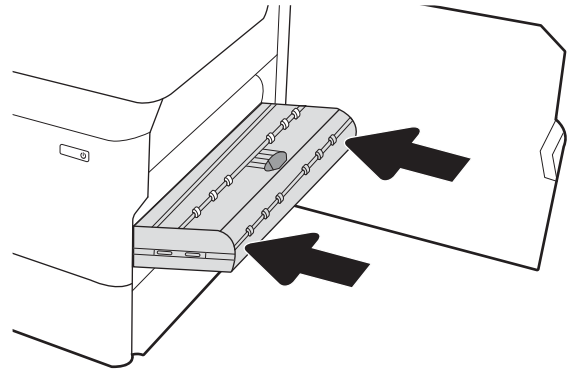
3. Wenn kein gestautes Papier sichtbar ist, entfernen Sie den Duplexer.



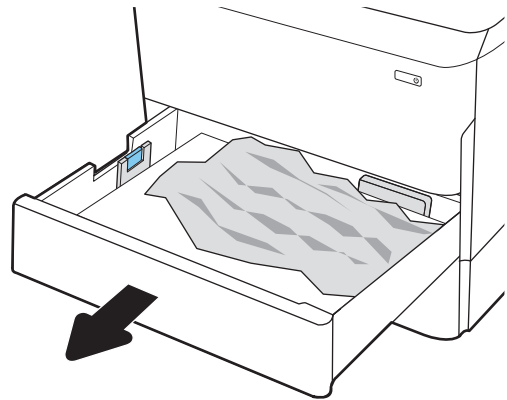
4. Ziehen Sie gestautes Papier vorsichtig gerade heraus.



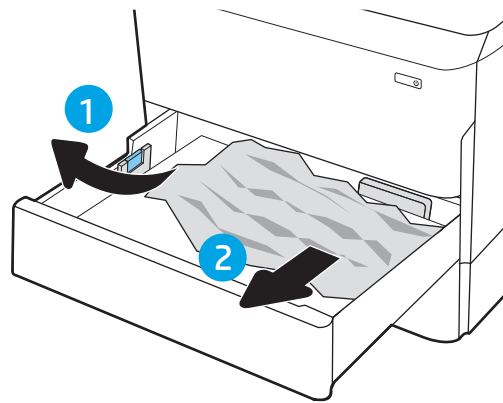
5. Setzen Sie die Duplexeinheit wieder ein.



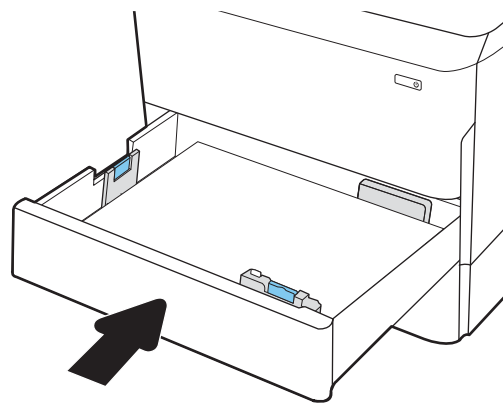
6. Öffnen Sie das Fach.



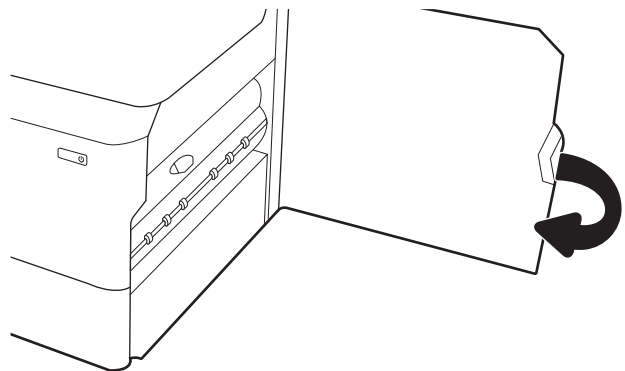
- Entfernen Sie das gestaute Papier aus den Zufuhrwalzen im Drucker. Ziehen Sie das Papier zunächst nach rechts und dann nach vorn, um es herauszuziehen.



- Schließen Sie das Fach.



- Schließen Sie die rechte Klappe.



- Wenn immer noch Papier im Drucker verblieben ist, finden Sie Anweisungen zum Entfernen der restlichen Seiten auf dem Bedienfeld.


Beheben von Papierstaus in Fach 3 - 15.A3.yz; 15.12.A3; 15.12.D3

[Video anzeigen](#)

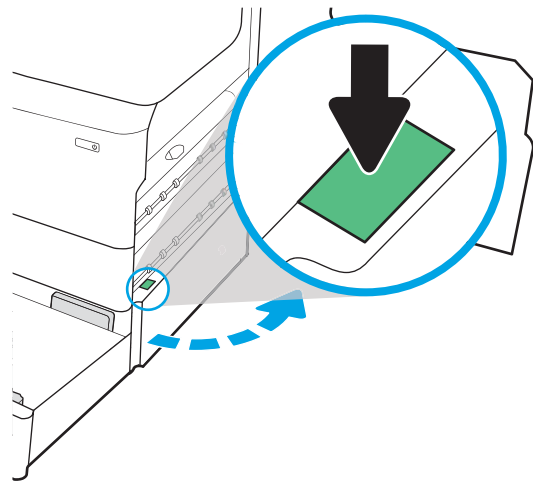
Im Falle eines Papierstaus werden auf dem Bedienfeld eine Fehlermeldung und eine Animation angezeigt, die Ihnen das Beheben des Staus erleichtern. Papierstaus in Fach 3 können einen der folgenden Fehlercodes verursachen:

- 15.A3.yz
- 15.12.A3
- 15.12.D3

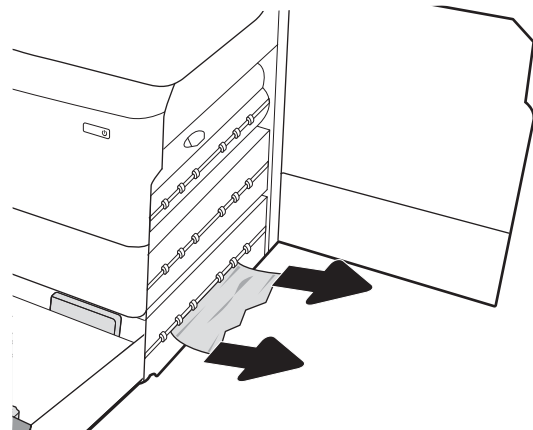
Führen Sie diese Schritte aus, um einen Papierstau zu beheben:

 **HINWEIS:** Das Verfahren zum Beheben von Papierstaus bei dem 1 x 550-Blatt-Fach mit Unterschrank ist identisch mit dem Verfahren beim 1 x 550-Blatt-Fach des Tischmodells. Hier ist nur das Fach des Tischmodells dargestellt.

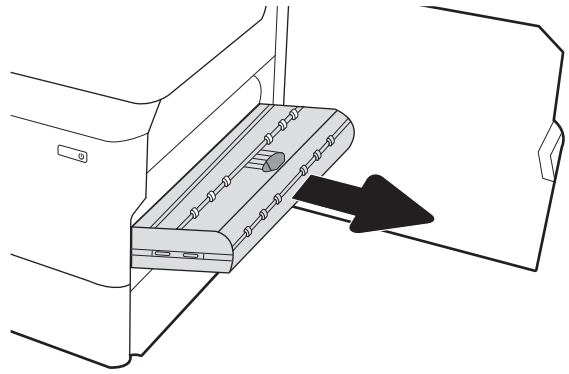
1. Öffnen Sie die rechte Klappe und die untere rechte Klappe.



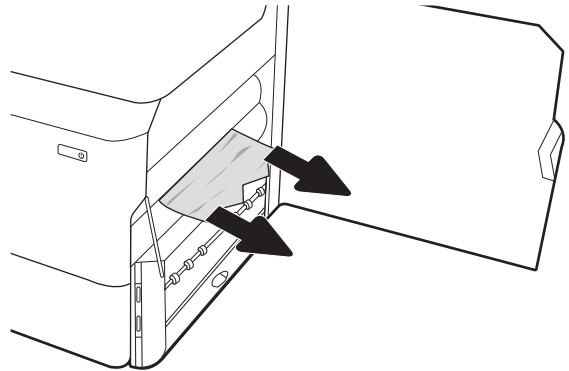
2. Ziehen Sie gestautes Papier vorsichtig heraus.



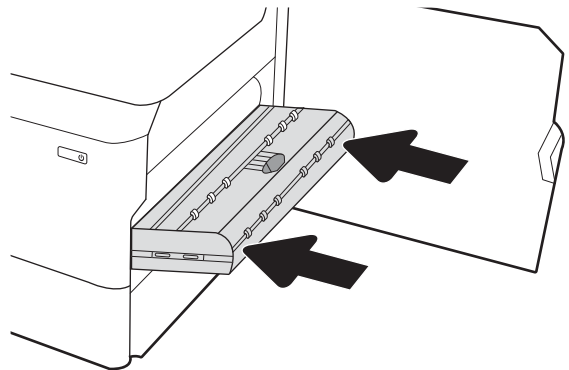
3. Wenn kein gestautes Papier sichtbar ist, entfernen Sie den Duplexer.



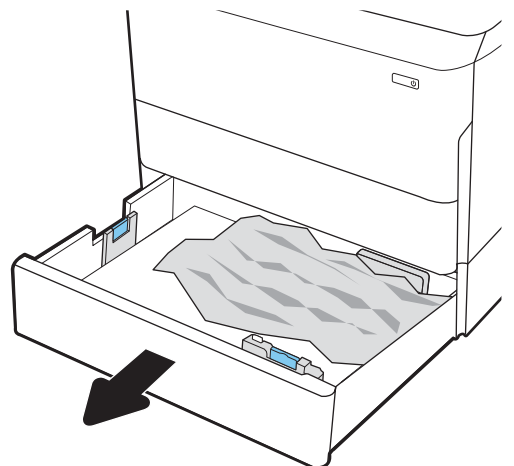
4. Ziehen Sie gestautes Papier vorsichtig gerade heraus.



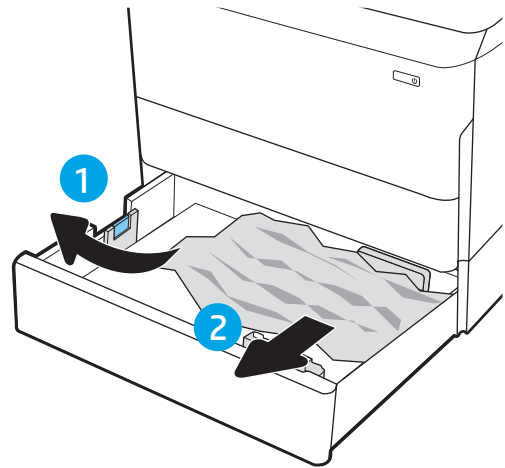
5. Setzen Sie die Duplexeinheit wieder ein.



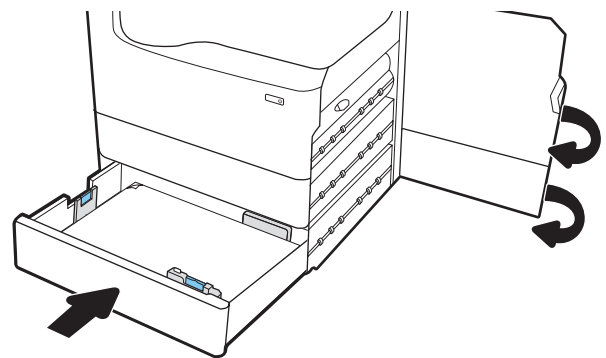
6. Öffnen Sie das Fach.



7. Entfernen Sie das gestaute Papier aus den Zufuhrwalzen im Drucker. Ziehen Sie das Papier zunächst nach rechts und dann nach vorn, um es herauszuziehen.



8. Schließen Sie die untere rechte Klappe und die rechte Klappe, und schließen Sie dann das Fach.



9. Wenn immer noch Papier im Drucker verblieben ist, finden Sie Anweisungen zum Entfernen der restlichen Seiten auf dem Bedienfeld.

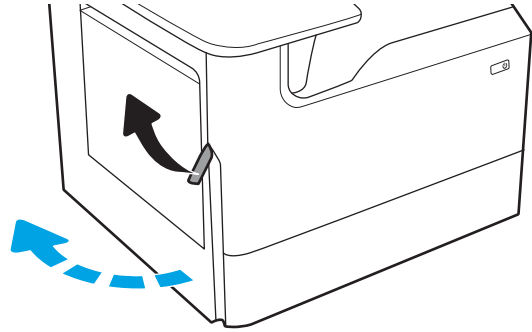
Beseitigen von Papierstaus im Bereich der Wärme-Andruckwalze (HPR) – 13.xx.xx, 15.5x.xx, 66.Bx.xx, 17.B3.xx

Im Falle eines Papierstaus werden auf dem Bedienfeld eine Fehlermeldung und eine Animation angezeigt, die Ihnen das Beheben des Staus erleichtern. Papierstaus im Bereich der Wärme-Andruckwalze (Heated Pressure Roller, HPR) können einen der folgenden Fehlercodes verursachen:

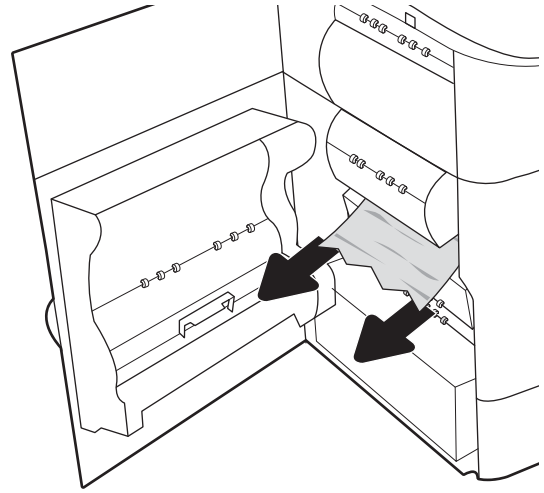
- 13.xx.xx
- 15.5x.xx
- 66.Bx.xx
- 17.B3.xx

Führen Sie diese Schritte aus, um einen Papierstau zu beheben:

1. Öffnen Sie die linke Klappe.

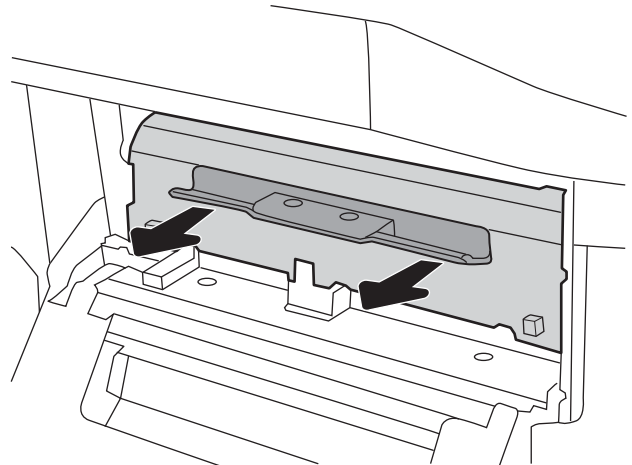


2. Entfernen Sie gestautes Papier.

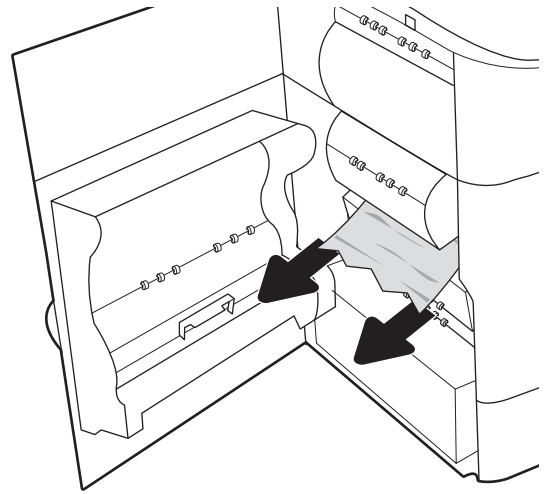


3. Nehmen Sie die HPR heraus.

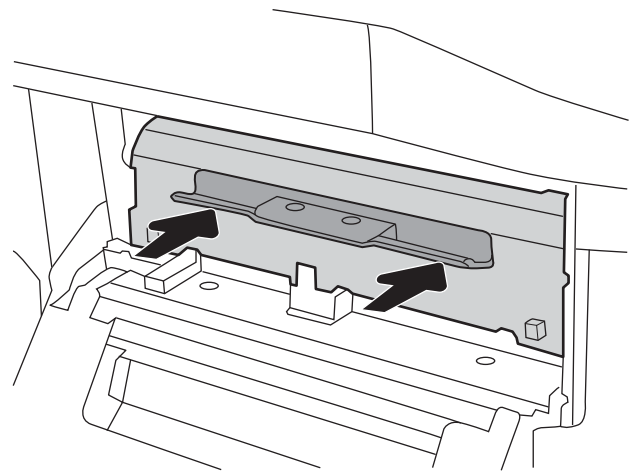
VORSICHT! Die HPR ist möglicherweise heiß. HP empfiehlt, nach dem Ausschalten des Druckers mindestens fünf Minuten zu warten, bevor Sie die HPR herausnehmen.



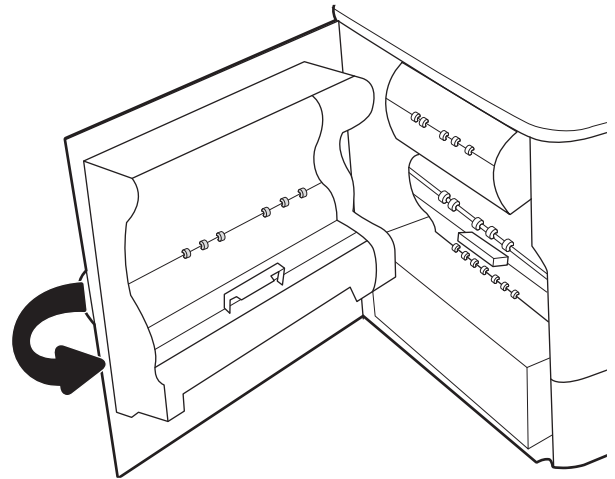
4. Entfernen Sie das eingeklemmte Papier.



5. Setzen Sie die HPR wieder ein.



6. Schließen Sie die linke Klappe.



7. Wenn immer noch Papier im Drucker verblieben ist, finden Sie Anweisungen zum Entfernen der restlichen Seiten auf dem Bedienfeld.

Beheben von Papierstaus im Ausgabefach – 15.E1.yz; 15.C1.Az

[Video anzeigen](#)

Im Falle eines Papierstaus werden auf dem Bedienfeld eine Fehlermeldung und eine Animation angezeigt, die Ihnen das Beheben des Staus erleichtern. Papierstaus im Ausgabefach können einen der folgenden Fehlercodes verursachen:

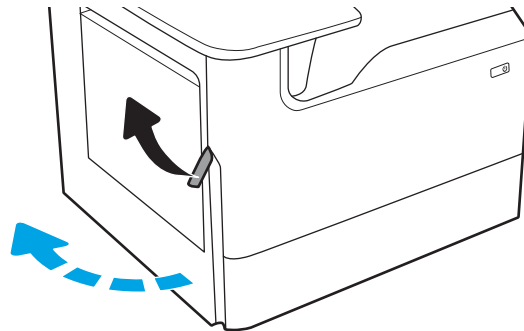
- 15.E1.yz
- 15.C1.Az

Führen Sie diese Schritte aus, um einen Papierstau zu beheben:

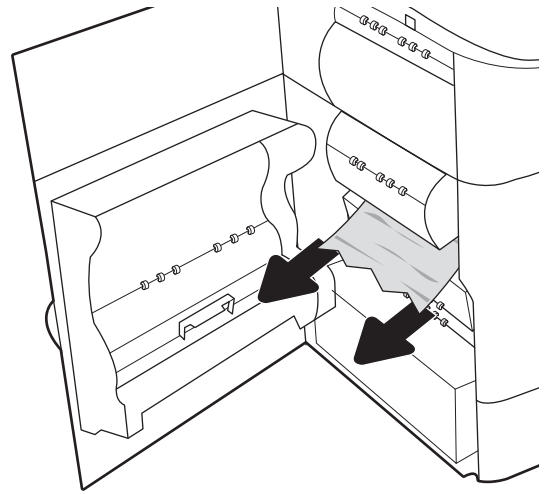
1. Wenn Papier im Ausgabefach sichtbar ist, fassen Sie das Papier oben an, und ziehen Sie es heraus.



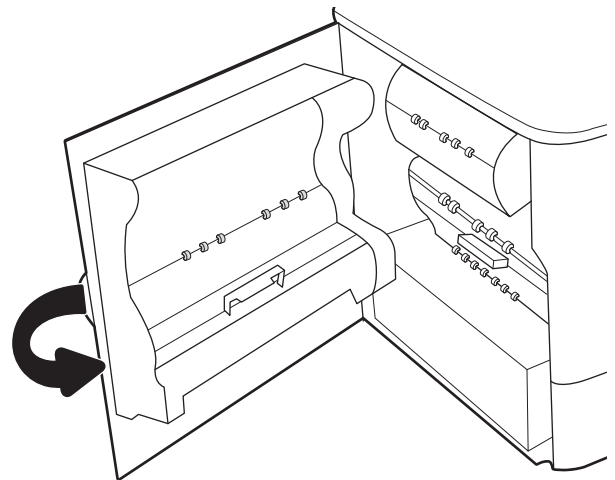
2. Öffnen Sie die linke Klappe.



3. Entfernen Sie gestautes Papier.



4. Schließen Sie die linke Klappe.



5. Wenn immer noch Papier im Drucker verblieben ist, finden Sie Anweisungen zum Entfernen der restlichen Seiten auf dem Bedienfeld.

Beheben von Papierstaus im Duplexer – 15.D1.yz; 15.D2.yz; 15.C1.5z; 15.C1.8z; 15.C1.9z

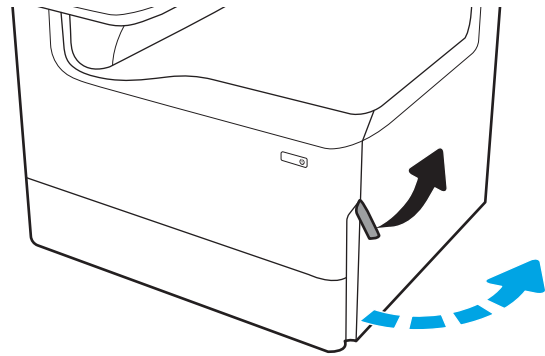
[Video anzeigen](#)

Im Falle eines Papierstaus werden auf dem Bedienfeld eine Fehlermeldung und eine Animation angezeigt, die Ihnen das Beheben des Staus erleichtern. Papierstaus im Duplexer können einen der folgenden Fehlercodes verursachen:

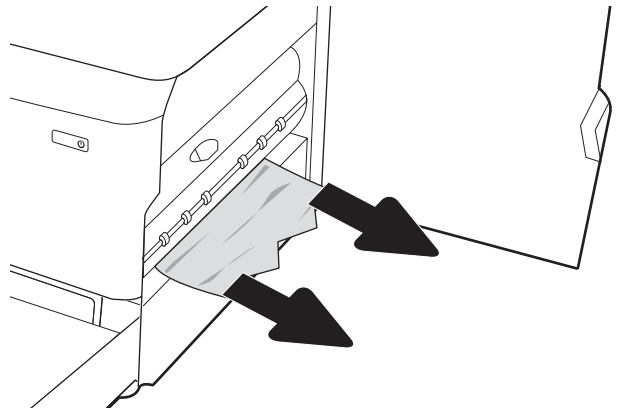
- 15.D1.yz
- 15.D2.yz
- 15.C1.5z
- 15.C1.8z
- 15.C1.9z

Führen Sie diese Schritte aus, um einen Papierstau zu beheben:

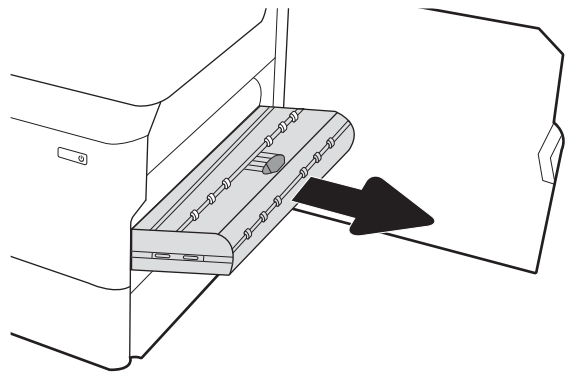
1. Öffnen Sie die rechte Klappe.



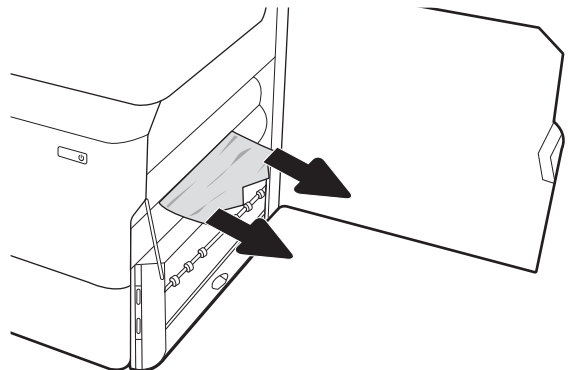
2. Beseitigen Sie den Papierstau.



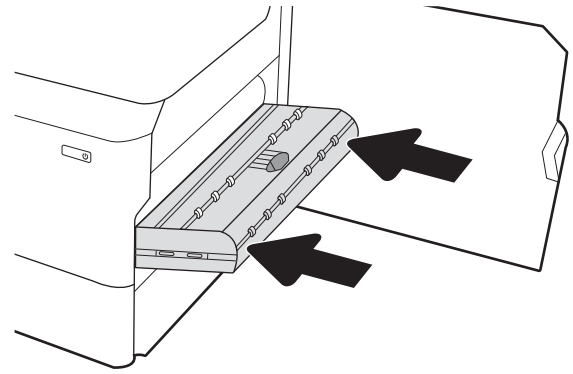
3. Wenn kein gestautes Papier sichtbar ist, entfernen Sie den Duplexer.



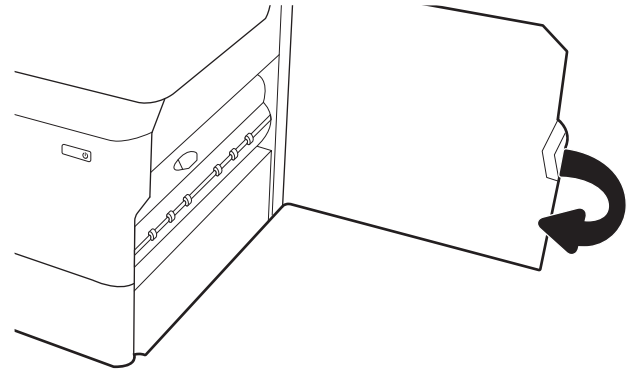
4. Ziehen Sie gestautes Papier vorsichtig gerade heraus.



5. Setzen Sie die Duplexeinheit wieder ein.



6. Schließen Sie die rechte Klappe.



7. Wenn immer noch Papier im Drucker verblieben ist, finden Sie Anweisungen zum Entfernen der restlichen Seiten auf dem Bedienfeld.

Beheben von Papierstaus in den 3 x 550-Blatt-Fächern – 15.A4.yz; 15.A5.yz; 15.A6.yz; 15.A9.yz; 15.37.yz; 15.38.yz; 15.48.yz

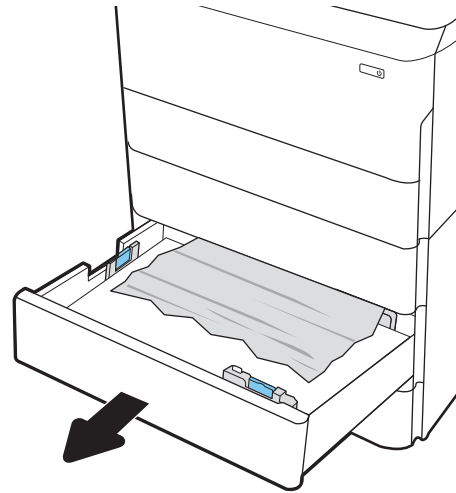
[Video anzeigen](#)

Im Falle eines Papierstaus werden auf dem Bedienfeld eine Fehlermeldung und eine Animation angezeigt, die Ihnen das Beheben des Staus erleichtern. Papierstaus im 3 x 550-Blatt-Zubehör können einen der folgenden Fehlercodes verursachen:

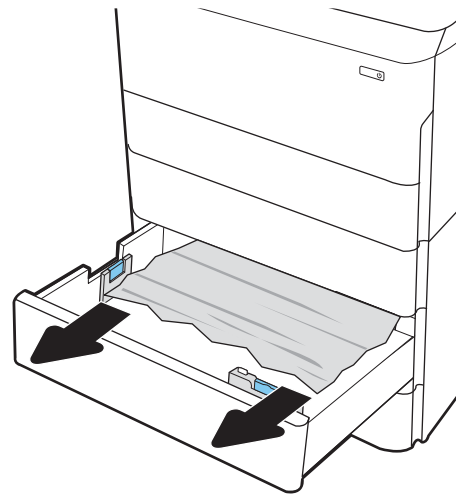
- [15.A4.yz](#)
- [15.A5.yz](#)
- [15.A6.yz](#)
- [15.A9.yz](#)
- [15.37.yz](#)
- [15.38.yz](#)
- [15.48.yz](#)

Führen Sie diese Schritte aus, um einen Papierstau zu beheben:

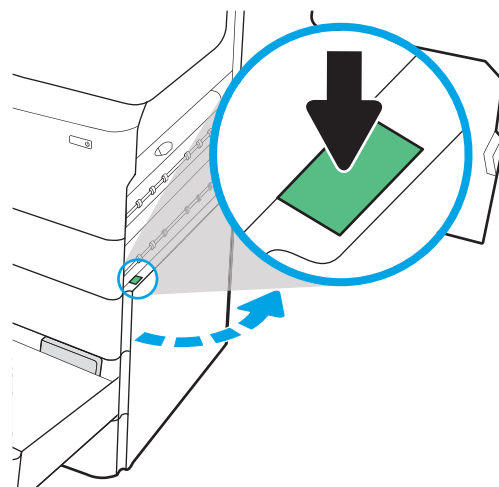
1. Öffnen Sie eines der Fächer.



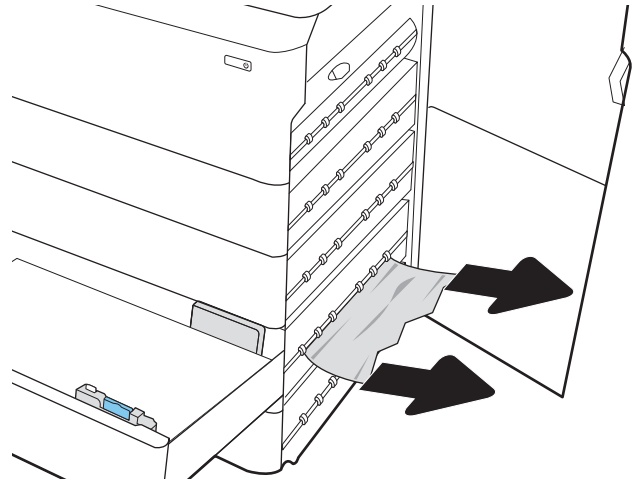
2. Entfernen Sie das gestaute Papier aus den Zufuhrwalzen im Drucker. Ziehen Sie das Papier zunächst nach rechts und dann nach vorn, um es herauszuziehen.



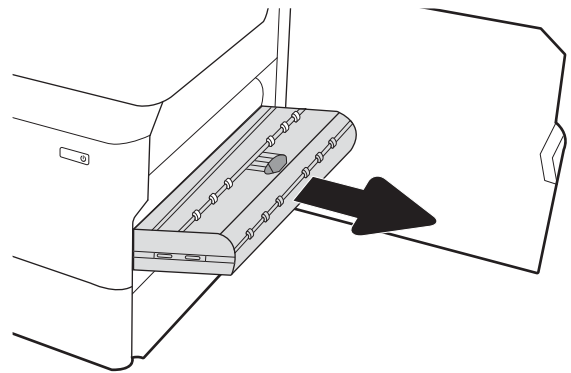
3. Öffnen Sie die rechte Klappe und die untere rechte Klappe.



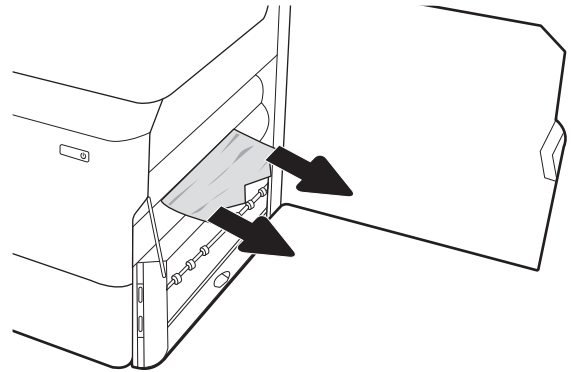
4. Ziehen Sie gestautes Papier vorsichtig heraus.



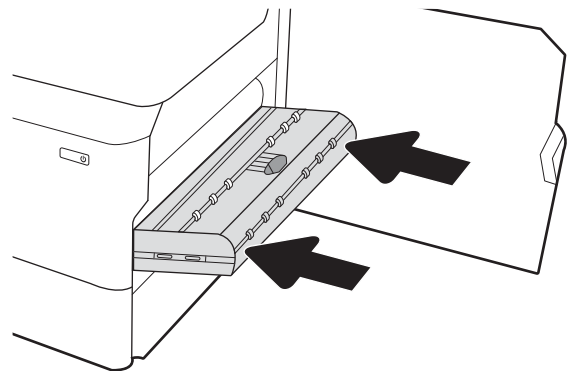
5. Wenn kein gestautes Papier sichtbar ist, entfernen Sie den Duplexer.



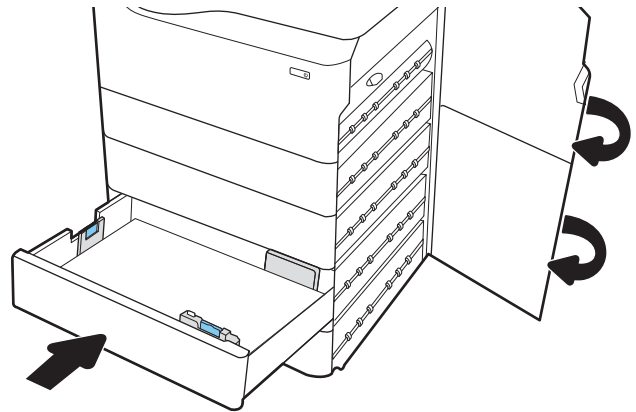
6. Ziehen Sie gestautes Papier vorsichtig gerade heraus.



7. Setzen Sie die Duplexeinheit wieder ein.



- Schließen Sie die rechte Klappe und die untere rechte Klappe, und schließen Sie dann das Fach.



- Wenn immer noch Papier im Drucker verblieben ist, finden Sie Anweisungen zum Entfernen der restlichen Seiten auf dem Bedienfeld.

Beheben von Papierstaus im 4.000-Blatt-Fach mit hoher Kapazität (HCI) – 15.A7.yz; 15.A8.yz; 15.37.yz; 15.38.yz; 15.48.yz

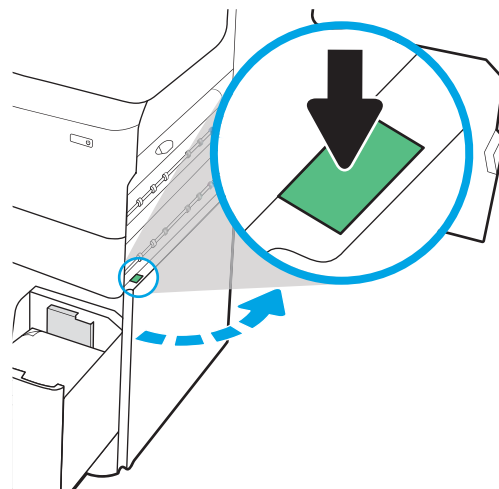
[Video anzeigen](#)

Im Falle eines Papierstaus werden auf dem Bedienfeld eine Fehlermeldung und eine Animation angezeigt, die Ihnen das Beheben des Staus erleichtern. Papierstaus im 4.000-Blatt-HCI-Zubehör können einen der folgenden Fehlercodes verursachen:

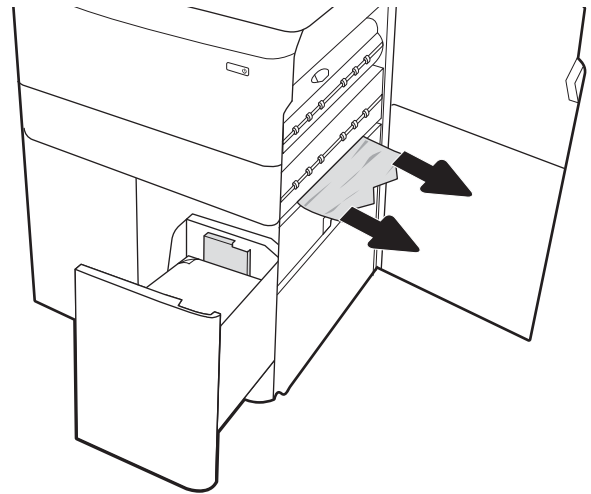
- 15.A7.yz
- 15.A8.yz
- 15.37.yz
- 15.38.yz
- 15.48.yz

Führen Sie diese Schritte aus, um einen Papierstau zu beheben:

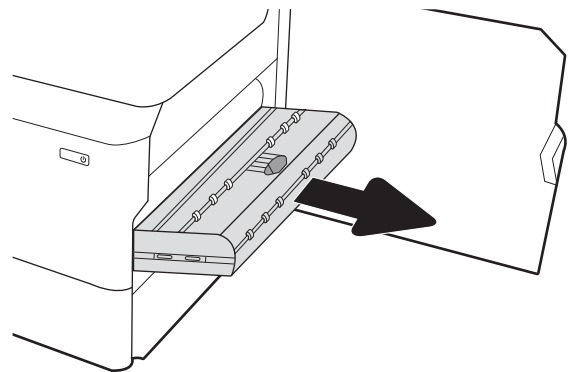
- Öffnen Sie die rechte Klappe und die untere rechte Klappe.



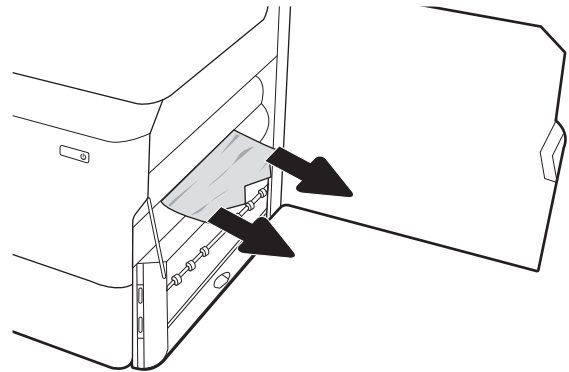
2. Entfernen Sie beschädigte Blätter.



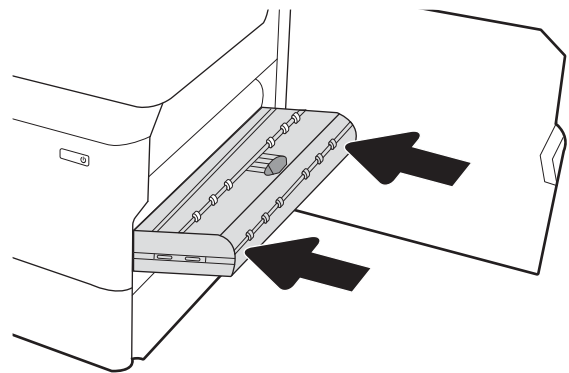
3. Wenn kein gestautes Papier sichtbar ist, entfernen Sie den Duplexer.



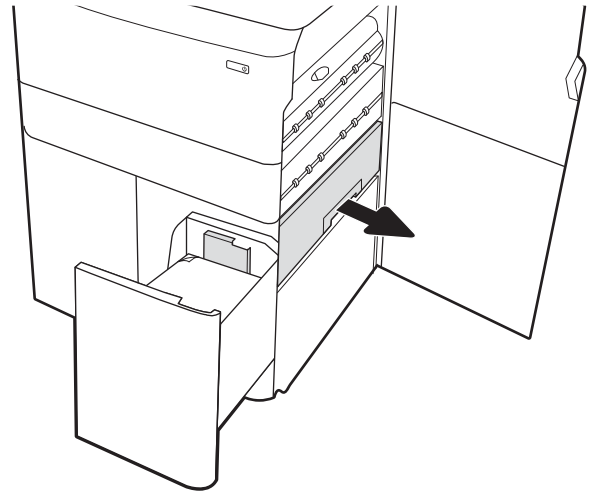
4. Ziehen Sie gestautes Papier vorsichtig gerade heraus.



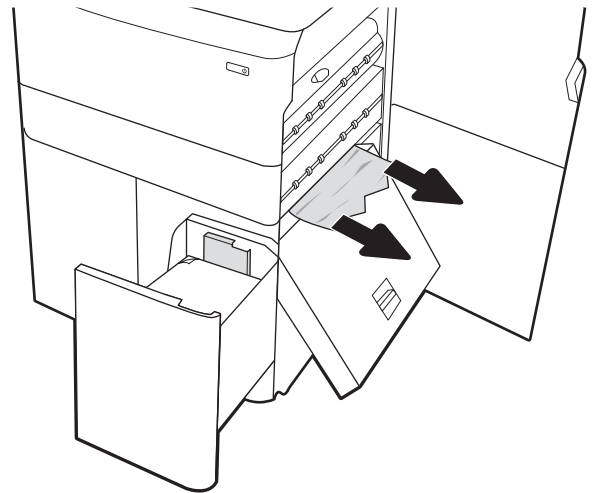
5. Setzen Sie die Duplexeinheit wieder ein.



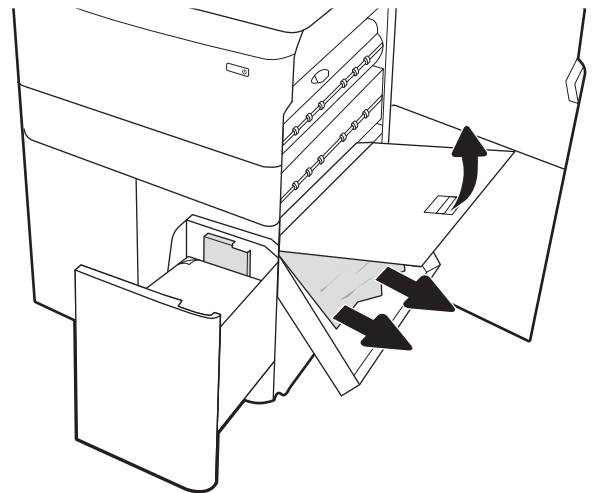
6. Verwenden Sie im Bereich der unteren rechten Klappe den grünen Griff, um die HCI-Kassette mit dem Papierstau herauszuziehen.



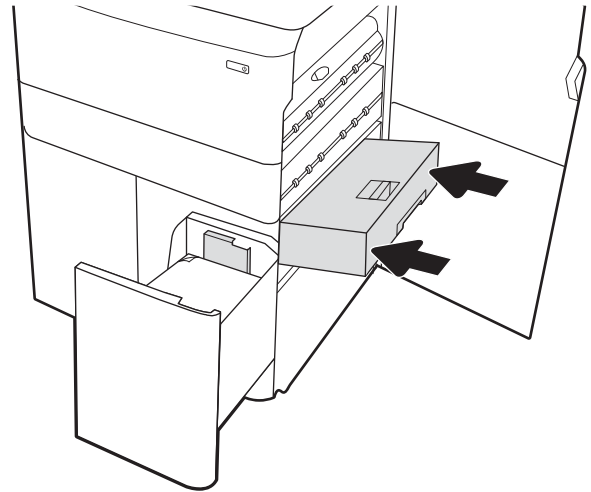
7. Entfernen Sie alle gestauten Blätter aus dem Bereich der Kassette mit dem Papierstau.



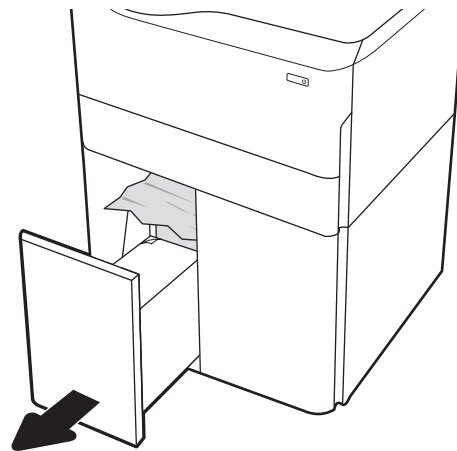
8. Verwenden Sie den grünen Griff, um die Oberseite der HCI-Kassette mit dem Papierstau zu öffnen, und entfernen Sie gestautes Papier.



9. Schließen Sie die Kassette mit dem Papierstau, und setzen Sie sie dann wieder in den Drucker ein.



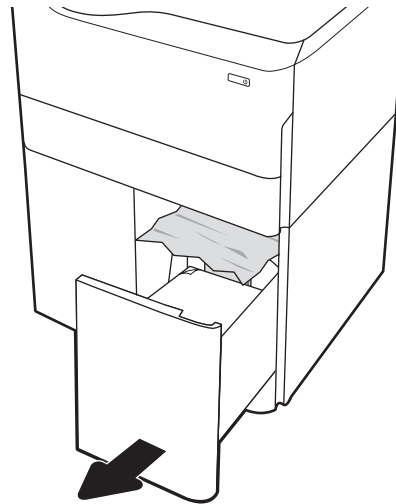
10. Öffnen Sie das linke Zufuhrfach mit hoher Kapazität.



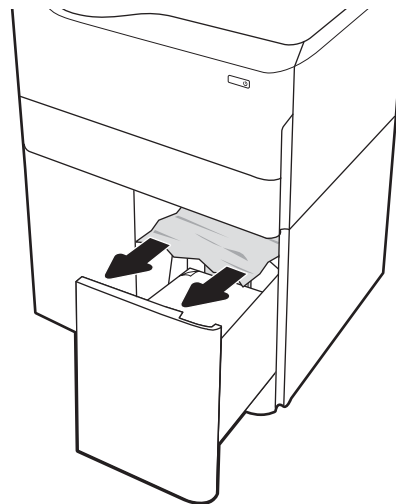
11. Entfernen Sie das gestaute Papier aus den Zufuhrwalzen im Drucker. Ziehen Sie das Papier zunächst nach rechts und dann nach vorn, um es herauszuziehen.



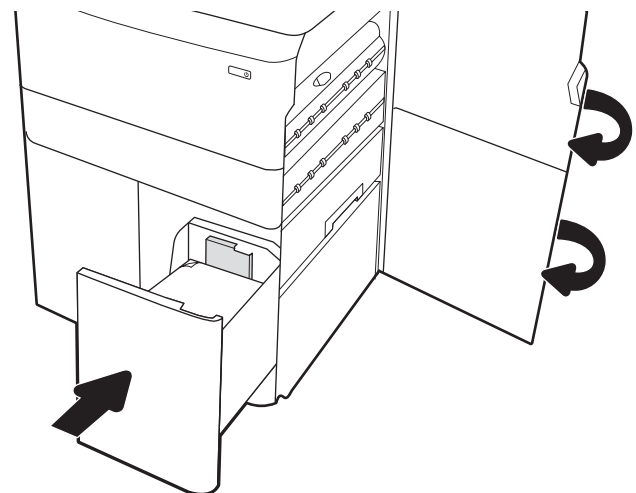
12. Schließen Sie das linke Fach, und öffnen Sie das rechte Zufuhrfach mit hoher Kapazität.



13. Entfernen Sie das gestaute Papier aus den Zufuhrwalzen im Drucker. Ziehen Sie das Papier zunächst nach rechts und dann nach vorn, um es herauszuziehen.



14. Schließen Sie die rechte Klappe und die untere rechte Klappe, und schließen Sie dann das rechte Fach.



15. Wenn immer noch Papier im Drucker verblieben ist, finden Sie Anweisungen zum Entfernen der restlichen Seiten auf dem Bedienfeld.

Beseitigen von Papierstaus im inneren Finisher (nur Modelle E77650dns, E77650zs und E77660zs) – 15.51.yz; 15.62.yz; 15.63.yz; 15.67.yz

Im Falle eines Papierstaus werden auf dem Bedienfeld eine Fehlermeldung und eine Animation angezeigt, die Ihnen das Beheben des Staus erleichtern. Papierstaus im inneren Finisher können einen der folgenden Fehlercodes verursachen:

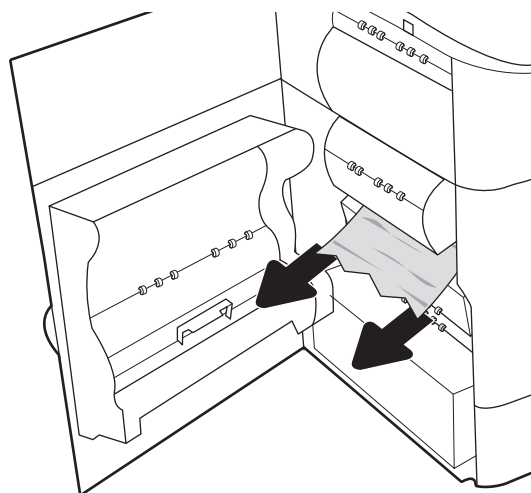
- 15.51.yz
- 15.62.yz
- 15.63.yz
- 15.67.yz

Führen Sie diese Schritte aus, um einen Papierstau zu beheben:

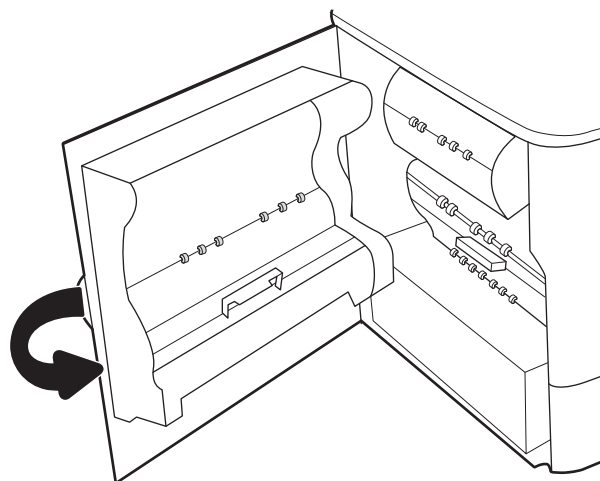
1. Entfernen Sie das gestaute Papier aus den Fächern des inneren Finishers.



2. Öffnen Sie die linke Klappe. Wenn gestautes Papier in der Stauzugangsklappe zu sehen ist, ziehen Sie es gerade heraus, um es zu entfernen.



- Schließen Sie die linke Klappe.



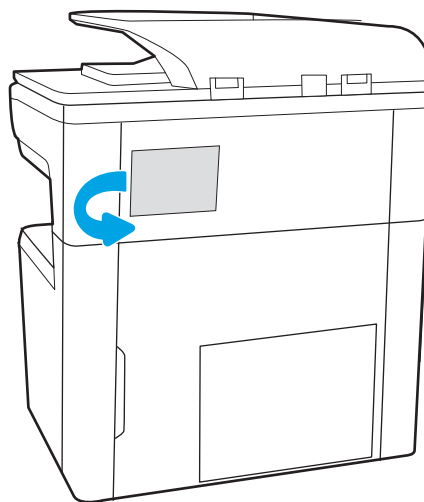
- Wenn immer noch Papier im Drucker verblieben ist, finden Sie Anweisungen zum Entfernen der restlichen Seiten auf dem Bedienfeld.

Beseitigen von Heftklammerstaus im inneren Finisher (nur Modelle E77650dns, E77650zs, E77660dns, E77660zs, E77660zts, P77940dns, P77950dns und P77960dns) – 15.63.yz

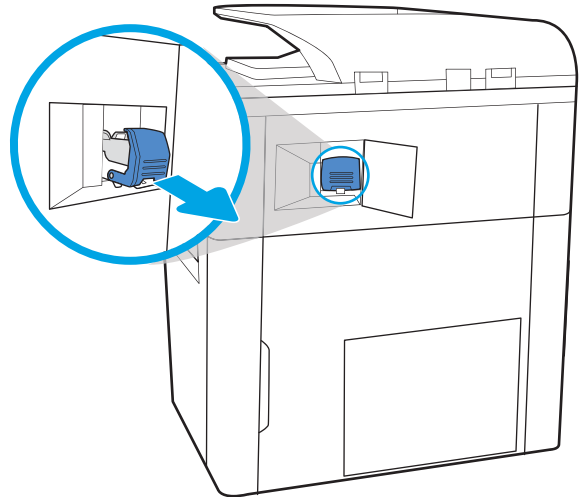
Im Falle eines Papierstaus werden auf dem Bedienfeld eine Fehlermeldung und eine Animation angezeigt, die Ihnen das Beheben des Staus erleichtern. Papierstaus im Hefter verursachen den Fehlercode [15.63.yz](#).

Führen Sie diese Schritte aus, um einen Papierstau zu beheben:

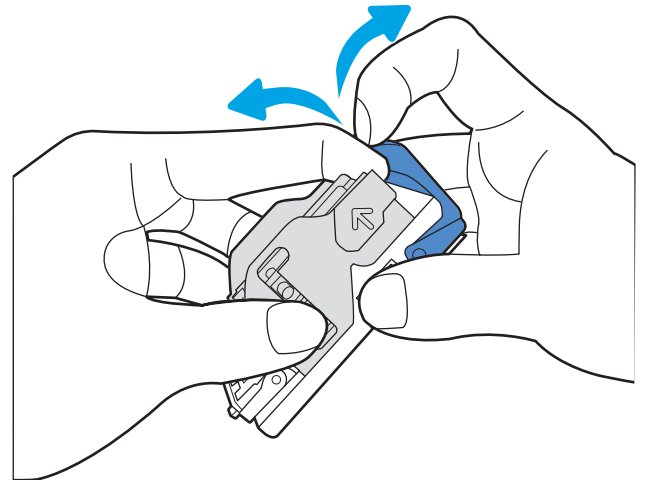
- Öffnen Sie die Hefterklappe.



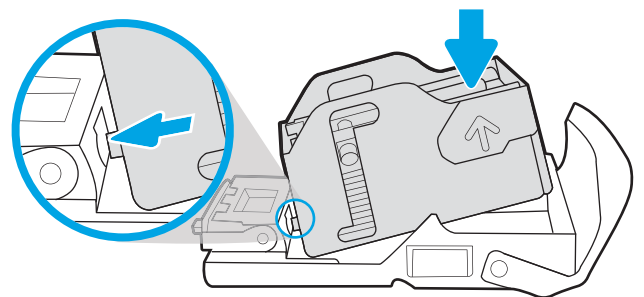
2. Ziehen Sie den farbigen Griff am Heftklammernmagazin, und ziehen Sie das Heftklammernmagazin gerade heraus.



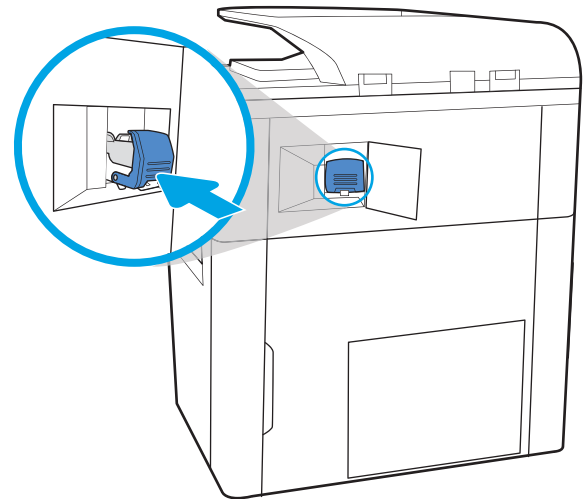
3. Heben Sie den kleinen Hebel hinten am Heftklammernmagazin, um das Heftklammernmagazin von der Halterung zu trennen, und entfernen Sie alle eingeklemmten Heftklammern.



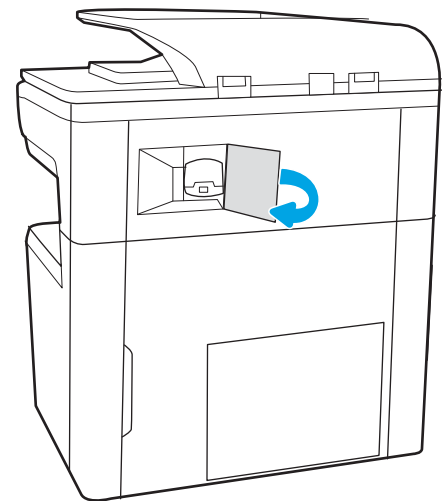
4. Senken Sie den Hebel hinten am Heftklammernmagazin. Achten Sie darauf, dass er einrastet.



5. Setzen Sie das Heftklammernmagazin in den Hefter ein, und drücken sie den farbigen Griff, bis er einrastet.



6. Schließen Sie die Hefterklappe.



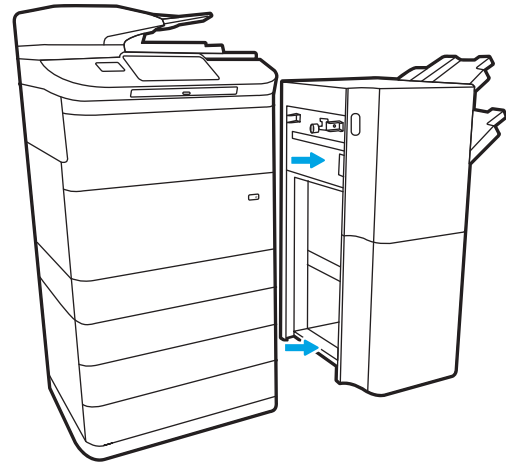
Beseitigen von Papierstaus über die hintere Zugangsklappe des Stand-Finishers (nur Modelle E77650z+, E77660z+, P77940dn+, P77950dn+ und P77960dn+)

Die folgenden Informationen beschreiben das Beseitigen eines Papierstaus über die hintere Zugangsklappe des Stand-Finishers. Im Falle eines Papierstaus werden auf dem Bedienfeld eine Fehlermeldung und eine Animation angezeigt, die Ihnen das Beheben des Staus erleichtern.

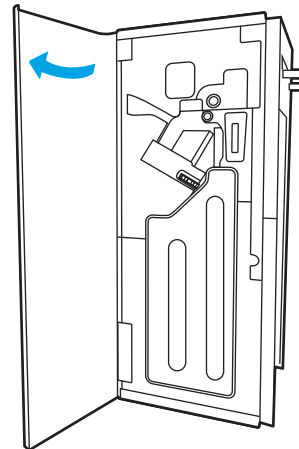
 **HINWEIS:** Entfernen Sie sämtliches Papier aus den Finisher-Ausgabefächern, bevor Sie den Finisher vom Drucker trennen.

1. Drücken Sie die Finisher-Entriegelungstaste und schieben Sie den Finisher vom Drucker weg.

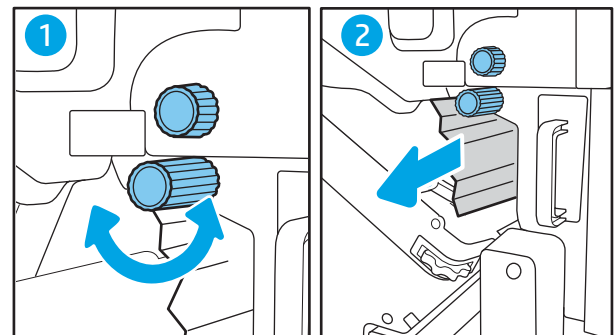
HINWEIS: Achten Sie beim Bewegen des Finishers darauf, dass das Datenkabel nicht abgezogen wird.



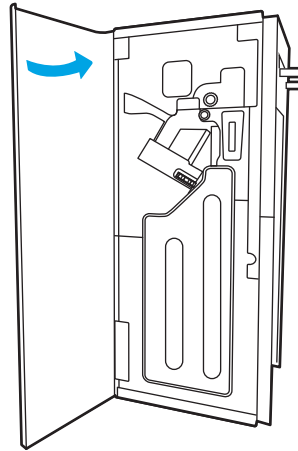
2. Bringen Sie den Finisher in eine Position, in der dessen hintere Zugangsklappe zugänglich ist, und öffnen Sie dann die hintere Klappe.



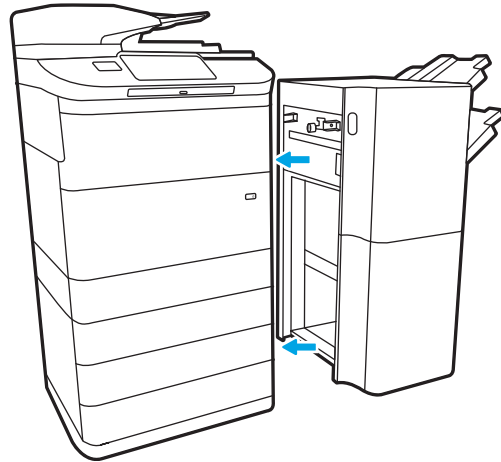
3. Drehen Sie an den grünen Drehknöpfen und entfernen Sie gestautes Papier.



4. Schließen Sie die hintere Zugangsklappe des Finishers.



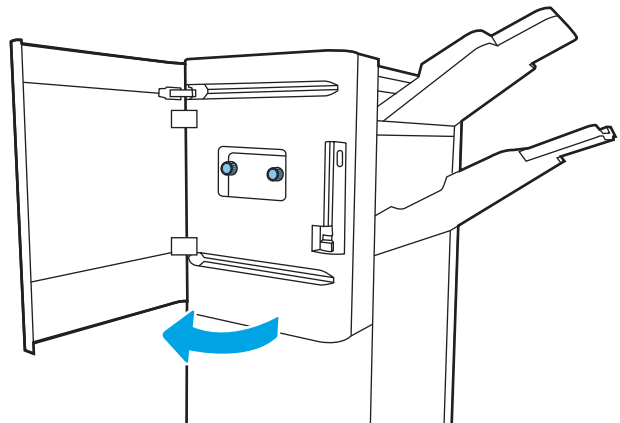
5. Setzen Sie den Finisher wieder ein.



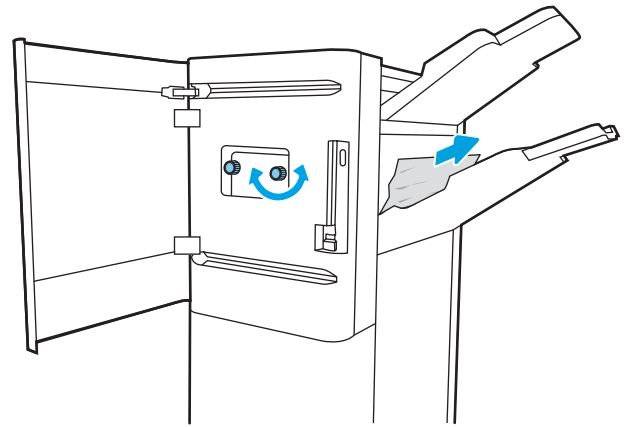
Beseitigen von Papierstaus über die vordere Klappe des Stand-Finishers (nur Modelle E77650z+, E77660z+, P77940dn+, P77950dn+ und P77960dn+)

Die folgenden Informationen beschreiben das Beseitigen eines Papierstaus über die vordere Klappe des Stand-Finishers. Im Falle eines Papierstaus werden auf dem Bedienfeld eine Fehlermeldung und eine Animation angezeigt, die Ihnen das Beheben des Staus erleichtern.

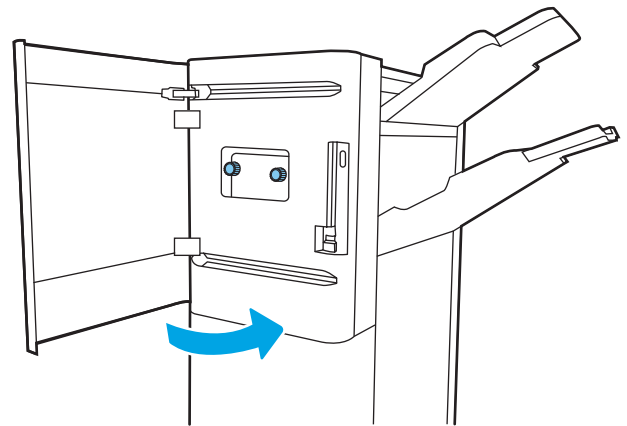
1. Öffnen Sie die vordere Klappe des Finishers.



2. Drehen Sie an den grünen Drehknöpfen und entfernen Sie gestautes Papier.



3. Schließen Sie die vordere Klappe des Finishers.



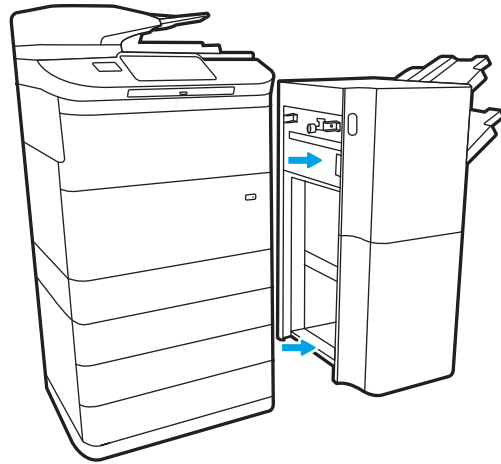
Beseitigen von Heftklammerstaus im Stand-Finisher (nur Modelle E77650z+, E77660z+, P77940dn+, P77950dn+ und P77960dn+)

Die folgenden Informationen beschreiben das Beseitigen eines Heftklammerstaus im Stand-Finisher. Im Falle eines Staus werden auf dem Bedienfeld eine Fehlermeldung und eine Animation angezeigt, die Ihnen das Beheben des Staus erleichtern.

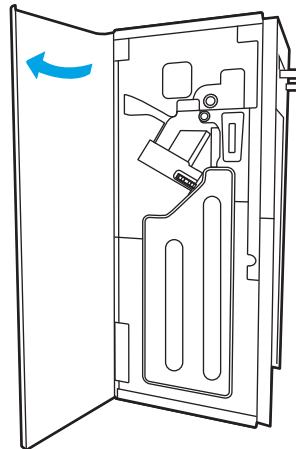
 **HINWEIS:** Entfernen Sie sämtliches Papier aus den Finisher-Ausgabefächern, bevor Sie den Finisher vom Drucker trennen.

1. Drücken Sie die Finisher-Entriegelungstaste und schieben Sie den Finisher vom Drucker weg.

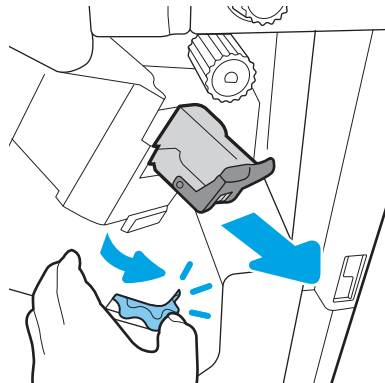
HINWEIS: Achten Sie beim Bewegen des Finishers darauf, dass das Datenkabel nicht abgezogen wird.



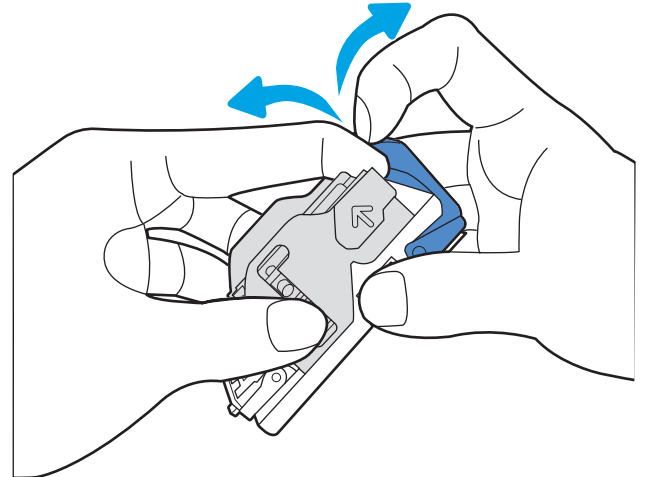
2. Bringen Sie den Finisher in eine Position, in der dessen hintere Zugangsklappe zugänglich ist, und öffnen Sie dann die hintere Klappe.



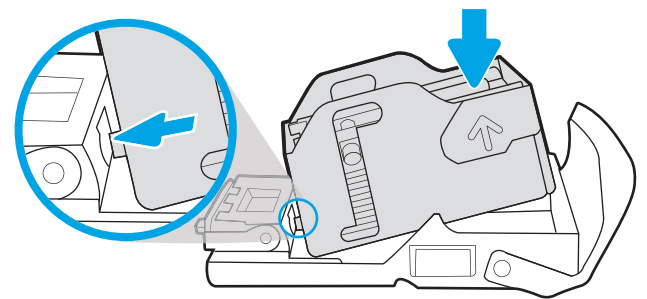
3. Drehen Sie am grünen Rad, damit der Schlitten des Heftklammernmagazins so weit wie möglich zu Ihnen herausgeschoben wird. Drücken Sie die Arretierung des Heftklammernmagazins nach unten und schieben Sie das Magazin aus dem Finisher heraus.



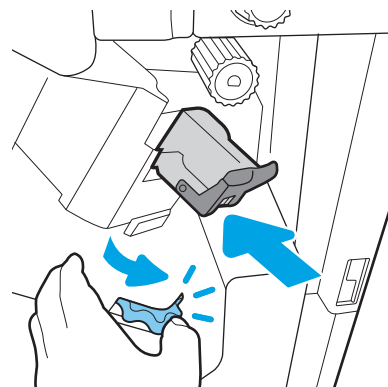
4. Heben Sie den kleinen Hebel hinten am Heftklammernmagazin, um das Heftklammernmagazin von der Halterung zu trennen, und entfernen Sie alle eingeklemmten Heftklammern.



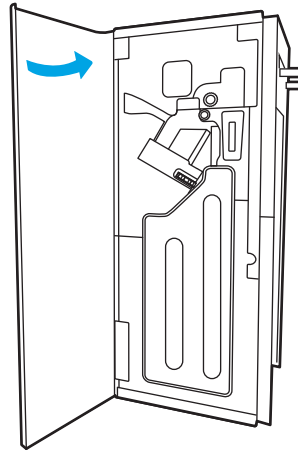
5. Senken Sie den Hebel hinten am Heftklammernmagazin. Achten Sie darauf, dass er einrastet.



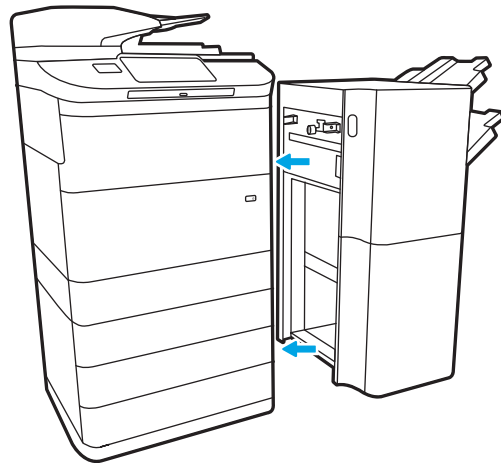
6. Setzen Sie das Heftklammernmagazin ein, indem Sie das grüne Rad mit einer Hand halten, während Sie das Magazin einschieben.



7. Schließen Sie die hintere Zugangsklappe des Finishers.



8. Setzen Sie den Finisher wieder ein.



Verbesserung der Druckqualität

Einführung

Manchmal können Druckqualitätsprobleme auftreten, wie Streifen oder Verblässen, fehlende Schwarz- oder Farbtöne, unscharfer oder verschwommener Text sowie Tintenstreifen oder -flecken. Probieren Sie die folgenden Lösungen in der angegebenen Reihenfolge aus. Wenn das Problem anhand einer der Lösungen behoben werden kann, müssen die anderen nicht mehr ausgeführt werden.



 **HINWEIS:** Wenn das Problem nur auf Kopien auftritt, lesen den Abschnitt „Verbessern der Kopierqualität“.

- [Überprüfen des Status der Patrone](#)
- [Aktualisieren der Firmware des Druckers](#)
- [Ändern der Einstellung für die Druckqualität](#)
- [Drucken von einem anderen Softwareprogramm](#)
- [Überprüfen der Papier- und Qualitätseinstellungen](#)
- [Überprüfen der Graustufen- und Schwarzeinstellungen](#)
- [Anpassen der Farbeinstellungen \(Windows\)](#)
- [Überprüfen des Papiers und der Druckumgebung](#)
- [Visuelle Prüfung der Patrone](#)
- [Reinigen des Druckers](#)
- [Verwenden eines anderen Druckertreibers](#)

Überprüfen des Status der Patrone

Die Druckqualität kann beim Verwenden einer Patrone beeinträchtigt werden, die das Ende ihrer geschätzten Gebrauchsdauer erreicht hat. Führen Sie diese Schritte aus, um die geschätzte verbleibende Lebensdauer der Patronen und, wenn zutreffend, den Status anderer ersetzbarer Wartungsteile zu überprüfen.

Schritt 1: Überprüfen des Bedienfelds

- ▲ Überprüfen Sie, ob auf dem Bedienfeld Meldungen oder Warnsymbole   angezeigt werden. Wählen Sie das Symbol aus, um die Meldung anzuzeigen. Tauschen Sie die Patrone aus, wenn die Meldung angibt, dass eine Patrone ersetzt werden muss oder fast leer ist.

 **HINWEIS:** Wenn Sie vor dem Austausch der Patrone detaillierte Informationen zum Patronenstatus wünschen, fahren Sie mit dem nächsten Schritt fort.

Schritt 2: Überprüfen des Verbrauchsmaterialstatus

1. Wählen Sie auf dem Bedienfeld des Druckers auf dem Home-Bildschirm [Berichte](#) aus.
2. Wählen Sie das Menü [Konfigurations-/Statusseiten](#) aus, und wählen Sie dann die [Verbrauchsmaterial-Statusseite](#) aus.

3. Wählen Sie **Ansicht** aus, um den Bericht auf dem Bedienfeld anzuzeigen, oder wählen Sie zum Drucken der Seite **Drucken** aus.
4. Überprüfen Sie auf der Verbrauchsmaterial-Statusseite den Prozentsatz für die Resttonermenge der Patronen und ggf. den Status anderer austauschbarer Wartungsteile.
 - Die Verbrauchsmaterial-Statusseite zeigt an, wenn der Füllstand von Verbrauchsmaterial sehr niedrig ist. Wenn das HP Verbrauchsmaterial fast verbraucht ist, erlischt die Gewährleistung mit Premiumschutz von HP.
 - Die Kartusche muss zu diesem Zeitpunkt nur dann ersetzt werden, wenn die Druckqualität nachlässt. Besorgen Sie eine Ersatztonerkartusche für den Fall, dass der Drucker keine akzeptable Druckqualität mehr liefert.
 - Wenn Sie feststellen, dass Sie die Patrone und andere austauschbare Wartungsteile ersetzen müssen, werden die Teilenummern der HP Originalteile auf der Verbrauchsmaterial-Statusseite angezeigt.

Aktualisieren der Firmware des Druckers

Versuchen Sie, die Firmware des Druckers zu aktualisieren. Weitere Informationen finden Sie unter www.hp.com/support. Wählen Sie anschließend die Option **Software/Treiber erhalten** aus. Befolgen Sie dann die Anweisungen, um zum Firmware-Download für den Drucker zu navigieren.

Ändern der Einstellung für die Druckqualität

Führen Sie die folgenden Schritte aus, um über das Druckerbedienfeld die Einstellung für die Druckqualität zu ändern.



HINWEIS: Je nach Typ des Bedienfelds sind andere Schritte auszuführen.

1. Berühren Sie auf dem Bedienfeld des Druckers auf dem Home-Bildschirm die Schaltfläche **Einstellungen**.
2. Öffnen Sie die folgenden Menüs:
 - **Kopieren/Drucken** oder **Drucken**
 - **Standarddruckoptionen**
 - **Qualitätsstufe**
3. Wählen Sie die gewünschte Qualitätsstufe aus: **Büro – Allgemein**, **Professionell** oder **Präsentation**.

Drucken von einem anderen Softwareprogramm

Versuchen Sie, von einem anderen Softwareprogramm aus zu drucken. Wenn die Seite richtig gedruckt wird, ist das Problem auf das verwendete Softwareprogramm zurückzuführen.

Überprüfen der Papier- und Qualitätseinstellungen

Überprüfen Sie die Druckertreibereinstellungen hinsichtlich Papier und Qualität in dem Softwareprogramm, über das Sie drucken (beispielsweise Microsoft® Word).

Windows

1. Wählen Sie im Softwareprogramm die Option **Drucken** aus.
2. Wählen Sie den Drucker aus, und klicken Sie auf **Eigenschaften** oder **Voreinstellungen**.

3. Klicken Sie auf die Registerkarte **Papier/Qualität**.
4. Wählen Sie unter **Papiertyp** den Papiertyp aus, der Ihr Papier am besten beschreibt.
5. Wählen Sie unter **Druckqualität** die Einstellung für die Qualität oder die Auflösung aus, die für Ihren Druckauftrag geeignet ist.
6. Klicken Sie auf die Schaltfläche **OK**, um das Dialogfeld „Dokumenteigenschaften“ zu schließen. Klicken Sie im Dialogfeld „Drucken“ auf **Drucken** oder **OK**, um den Job zu drucken.

macOS

1. Klicken Sie auf das Menü **Datei** und dann auf **Drucken**.
2. Wählen Sie den Drucker im Menü **Drucker** aus.
3. Wählen Sie in der Dropdown-List direkt unter **Ausrichtung** die Option **Papier/Qualität** aus.
4. Wählen Sie unter **Medientyp** den Papiertyp aus, der Ihr Papier am besten beschreibt.
5. Wählen Sie unter **Druckqualität** die Einstellung für die Qualität oder die Auflösung aus, die für Ihren Druckauftrag geeignet ist.
6. Klicken Sie auf die Schaltfläche **Drucken**.

Überprüfen der Graustufen- und Schwarzeinstellungen

Überprüfen Sie die Druckertreibereinstellungen für Graustufen und Schwarz, wenn auf einem Farbdrucker gedruckt wird und die gedruckten Seiten in Graustufen und Schwarz wiedergegeben werden, wenn farbige Ausdrücke erwartet wurden.

Windows

1. Wählen Sie im Softwareprogramm die Option **Drucken** aus.
2. Wählen Sie den Drucker aus, und klicken Sie auf **Eigenschaften** oder **Voreinstellungen**.
3. Stellen Sie sicher, dass die Option **In Graustufen drucken** deaktiviert ist. Abhängig von Ihrem Drucker, kann die Option für Graustufen auf der Registerkarte **Druckverknüpfungen** und der Registerkarte **Farbe** angezeigt werden.
4. Stellen Sie sicher, dass die Option **Gesamten Text schwarz drucken** auf der Registerkarte **Erweitert** deaktiviert ist.
5. Klicken Sie auf die Schaltfläche **OK**, um das Dialogfeld „Dokumenteigenschaften“ zu schließen. Klicken Sie im Dialogfeld „Drucken“ auf **Drucken** oder **OK**, um den Job zu drucken.

macOS

1. Klicken Sie auf das Menü **Datei** und dann auf **Drucken**.
2. Wählen Sie den Drucker im Menü **Drucker** aus.
3. Wählen Sie in der Dropdown-List direkt unter **Ausrichtung** die Option **Farbe** aus.
4. Stellen Sie sicher, dass die Option **In Graustufen drucken** deaktiviert ist.

5. Wählen Sie das Dreieck neben **Erweitert** aus, um die Optionen zu erweitern. Stellen Sie sicher, dass die Einstellungen für **Text**, **Grafiken** und **Foto** nicht auf **Nur Schwarz** festgelegt sind.
6. Klicken Sie auf die Schaltfläche **Drucken**.

Anpassen der Farbeinstellungen (Windows)

Wenn Sie über ein Softwareprogramm drucken, befolgen Sie diese Schritte, wenn die Farben auf der gedruckten Seite nicht mit den Farben auf dem Computerbildschirm übereinstimmen oder wenn die Farben auf der gedruckten Seite nicht zufriedenstellend sind.

1. Wählen Sie im Softwareprogramm die Option **Drucken** aus.
2. Wählen Sie den Drucker aus, und klicken Sie auf **Eigenschaften** oder **Voreinstellungen**.
3. Deaktivieren Sie auf der Registerkarte **Erweitert** oder **Farbe** das Kontrollkästchen **HP EasyColor**.
4. Wählen Sie auf der Registerkarte **Farbe** ein Farbmotiv in der Dropdown-Liste **Farbmotive** aus.
 - **Standard (sRGB)**: Dieses Schema legt fest, dass der Drucker RGB-Daten im ursprünglichen Gerätemodus druckt. Die Farben können im Softwareprogramm oder im Betriebssystem zur korrekten Anzeige eingestellt werden.
 - **Leuchtend (sRGB)**: Der Drucker steigert die Farbsättigung in den mittleren Farbtönen. Dieses Motiv sollten Sie zum Drucken von Geschäftsgrafiken verwenden.
 - **Foto (sRGB)**: Der Drucker interpretiert RGB-Farben so, als ob sie als Foto in einem digitalen Minilabor gedruckt würden. Der Drucker rendert tiefe, gesättigte Farben anders als im Modus „Standard (sRGB)“. Dieses Motiv sollten Sie zum Drucken von Fotos verwenden.
 - **Foto (Adobe RGB 1998)**: Dieses Motiv ist zum Drucken digitaler Fotos geeignet, die statt sRGB das AdobeRGB-Farbspektrum verwenden. Deaktivieren Sie die Farbverwaltung im Softwareprogramm, wenn Sie dieses Motiv verwenden.
 - **Keine**: Es wird kein Farbmotiv verwendet.
 - **Benutzerdefiniertes Profil**: Mit dieser Option können Sie anhand eines benutzerdefinierten Eingabeprofils die Farbausgabe präzise steuern, um so beispielsweise einen bestimmten Drucker zu emulieren. Benutzerdefinierte Profile können unter www.hp.com heruntergeladen werden.
5. Klicken Sie auf die Schaltfläche **OK**, um das Dialogfeld **Dokumenteigenschaften** zu schließen. Klicken Sie im Dialogfeld **Drucken** auf **Drucken** oder auf **OK**, um den Job zu drucken.

Überprüfen des Papiers und der Druckumgebung

Führen Sie die folgenden Schritte aus, um das verwendete Papier und die physische Umgebung des Druckers zu überprüfen.

Schritt 1: Verwenden von Papier, das den HP Spezifikationen entspricht

Bestimmte Probleme mit der Druckqualität ergeben sich aus der Verwendung von Papier, das nicht den Spezifikationen von HP entspricht. Probleme können gewelltes Papier, zu helle oder blasse Ausdrücke, Tintenflecke oder verschmierte Tinte und unförmige Buchstaben umfassen. Beachten Sie die folgenden Richtlinien bei der Auswahl des Papiers:

- Verwenden Sie ausschließlich Papiersorten und Papiergewichte, die von diesem Drucker unterstützt werden.
- Verwenden Sie Papier von guter Qualität, das keine Einschnitte, Ritzen, Risse, Flecken, lose Partikel, Staubteilchen, Falten, Perforationen, Heftklammern und eingerollte oder geknickte Ecken aufweist.
- Verwenden Sie kein Papier, das bereits bedruckt wurde.
- Verwenden Sie kein Papier mit metallischen Materialien wie Glitter.
- Verwenden Sie für HP PageWide-Drucker geeignetes Papier. Verwenden Sie kein Papier, das nur für Laserdrucker geeignet ist.
- Verwenden Sie kein Papier, das zu rau ist. Glatteres Papier führt im Allgemeinen zu einer besseren Druckqualität.



HINWEIS: Für diesen Drucker empfiehlt HP auf der Grundlage von HP internen Tests mit verschiedenen Arten von Normalpapier unbedingt die Verwendung von Papier mit dem ColorLok®-Logo. Informationen finden Sie unter: www.hp.com/go/printpermanence.

Schritt 2: Überprüfen der Umgebung

Die Umgebung kann sich direkt auf die Druckqualität auswirken und ist häufig Ursache für Probleme mit der Druckqualität oder der Papierzufuhr. Sie haben folgende Möglichkeiten:

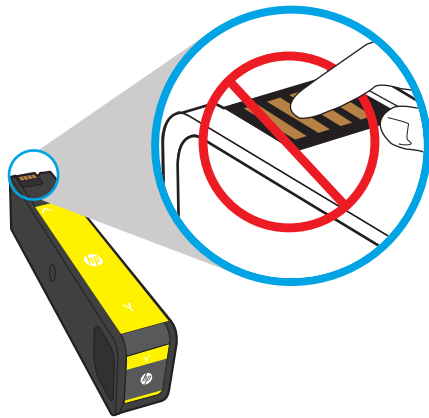
- Stellen Sie den Drucker nicht an einem zugigen Standort auf, wie z. B. in der Nähe von offenen Fenstern und Türen oder Klimaanlagegebläsen.
- Stellen Sie sicher, dass der Drucker nicht Temperaturen oder einer Feuchtigkeit außerhalb der Druckerpezifikationen ausgesetzt ist.
- Stellen Sie den Drucker nicht in einem beengten Raum auf, wie z. B. einem Schrank.
- Stellen Sie den Drucker auf eine stabile, gerade Fläche.
- Entfernen Sie Gegenstände, die die Lüftungsschlitze des Druckers verdecken. Der Drucker erfordert eine ungehinderte Luftströmung an allen Seiten, einschließlich der Oberseite.
- Schützen Sie den Drucker vor in der Luft befindlichen Fremdkörpern, Staub, Dampf, Fett oder anderen Stoffen, die möglicherweise Ablagerungen im Drucker hinterlassen.

Visuelle Prüfung der Patrone

Gehen Sie folgendermaßen vor, um die einzelnen Patronen zu überprüfen.



ACHTUNG: Achten Sie darauf, die goldfarbenen Metallkontakte an der Kante der Patrone nicht zu berühren. Fingerabdrücke auf den Metallkontakten können die Druckqualität beeinträchtigen.




1. Nehmen Sie die Tintenpatrone aus dem Drucker, und vergewissern Sie sich, dass der Patronenpfad nicht verschmutzt ist.
2. Prüfen Sie, ob Sie eine Originalpatrone von HP verwenden. Eine HP Originalpatrone ist mit dem Wort „HP“ oder dem HP Logo versehen. Weitere Informationen zum Erkennen von HP Tonerkartuschen finden Sie auf der Website www.hp.com/go/learnaboutsupplies.
3. Betrachten Sie die goldfarbenen Metallkontakte der Patrone.
 - Wenn Sie Kratzer oder andere Schäden an den Metallkontakten erkennen, tauschen Sie die Patrone aus.
 - Drücken Sie die Patrone wieder vorsichtig an ihren Platz, bis sie einrastet, wenn die Metallkontakte nicht beschädigt sind. Drucken Sie einige Seiten, um festzustellen, ob das Problem gelöst wurde.

Wenn Sie sich entscheiden, eine Tintenpatrone auszuwechseln, können Sie die Teilenummer für die Original-Druckpatrone von HP auf der Patrone finden oder sie durch Drucken der Statusseite für Verbrauchsmaterial ermitteln.

Nachgefüllte oder überarbeitete Patronen

HP empfiehlt, kein Verbrauchsmaterial von Fremdherstellern zu verwenden. Dabei spielt es keine Rolle, ob es sich dabei um neues oder um überarbeitetes Material handelt. Da es sich bei diesen Geräten nicht um HP Produkte handelt, hat HP keinen Einfluss auf deren Beschaffenheit oder Qualität. Wenn Sie eine nachgefüllte oder überholte Patrone verwenden und mit der Druckqualität nicht zufrieden sind, verwenden Sie stattdessen eine Originalpatrone von HP.

 **HINWEIS:** Wenn Sie eine Patrone von einem anderen Hersteller durch eine Originalpatrone von HP ersetzen, enthält der Druckkopf immer noch die Tinte des anderen Herstellers. Der Druckfehler ist vermutlich weiterhin zu beobachten, solange sich diese Tinte noch im Druckkopf befindet und dieser noch nicht mit Tinte aus der neuen Originalpatrone von HP versorgt wurde. Bis die Tinte verbraucht ist, kann es erforderlich sein, mehrere Tausend Seiten normalen Text zu drucken.

Reinigen des Druckers

Während des Druckvorgangs können sich Papier- und Staubpartikel im Drucker ansammeln und Probleme mit der Druckqualität wie verschmierte Stellen, Streifen, Linien oder sich wiederholende Markierungen verursachen. Drucken Sie zunächst den Druckqualitätsbericht, und fahren Sie dann mit dem entsprechenden Reinigungsvorgang fort.

Drucken und Auswerten des Druckqualitätsberichts

Bei dem Druckqualitätsbericht handelt es sich um eine Seite, auf der Farbbalken von jeder Patrone gedruckt werden. Der Bericht kann Ihnen beim Ermitteln von Problemen mit der Druckqualität helfen.





1. Legen Sie normales Papier im Letter- oder A4-Format ein.
2. Wählen Sie auf dem Bedienfeld des Druckers auf dem Home-Bildschirm [Support-Tools](#) aus.
3. Öffnen Sie die folgenden Menüs:
 - [Fehlerbehebung](#)
 - [Qualitätsseiten drucken](#)
 - [Druckqualitätsbericht](#)
4. Wählen Sie [Drucken](#), um die Seite zu drucken.
5. Überprüfen Sie die Farbstreifen auf dem Bericht. Jeder Balken verfügt über drei unterschiedliche Schattierungen, die Farben sollten sich jedoch nicht merklich von Balken zu Balken unterscheiden.
 - Wenn einer oder mehrere Farbbalken Streifen enthalten, fahren Sie mit den Anweisungen im Abschnitt **„Reinigen des Druckkopfs“** fort.
 - Wenn die Streifenbildung in den Farbbalken nur gering ist oder gar keine Streifen vorhanden sind, die Tinte aber verschmiert ist, fahren Sie mit den Anweisungen im Abschnitt **„Reinigen der Walzen“** fort.

Reinigen des Druckkopfs

Bei Streifenbildung im Druckqualitätsbericht reinigen Sie den Druckkopf mit dem folgenden Verfahren.

1. Wählen Sie auf dem Bedienfeld des Druckers auf dem Home-Bildschirm [Support-Tools](#) aus.
2. Öffnen Sie die folgenden Menüs:
 - [Wartung](#)
 - [Kalibrierung/Reinigung](#)
 - [Druckkopfreinigung](#)
3. Wählen Sie [Start](#) aus, um den Reinigungsvorgang zu starten, und befolgen Sie die Anweisungen auf dem Bildschirm.

 **HINWEIS:** Es gibt aufeinanderfolgende Reinigungsebenen. Nach dem Abschluss jeder Ebene drückt der Drucker einen Druckqualitätsbericht. Sind Streifen in einem oder mehreren Farbbalken auf dem Bericht erkennbar, fahren Sie mit der nächsten Reinigungsebene fort. Wenn das Problem gelöst ist, wählen Sie [Abbrechen](#) aus.

 **TIPP:** Nummerieren Sie die Druckqualitätsberichte, um Verbesserungen der Druckqualität nachverfolgen zu können.

Reinigen der Walzen

Gehen Sie folgendermaßen vor, um die Walzen zu reinigen, wenn der Druckqualitätsbericht verschmiert ist.

Schritt 1: Nur Multifunktionsdrucker – Reinigen der Vorlageneinzugswalzen

1. Wählen Sie auf dem Bedienfeld des Druckers auf dem Home-Bildschirm [Support-Tools](#) aus.
2. Öffnen Sie die folgenden Menüs:
 - [Wartung](#)
 - [Kalibrierung/Reinigung](#)
 - [Papierzufuhrwalzen reinigen](#)
3. Wählen Sie [Jetzt reinigen](#), um mit dem Reinigungsvorgang zu beginnen, und befolgen Sie die Anweisungen auf dem Bildschirm.

Schritt 2: Verschmierungen entfernen

1. Wählen Sie auf dem Bedienfeld des Druckers auf dem Home-Bildschirm [Support-Tools](#) aus.
2. Öffnen Sie die folgenden Menüs:
 - [Wartung](#)
 - [Kalibrierung/Reinigung](#)
 - [Verschmierungen entfernen](#)
3. Wählen Sie [Start](#), um den Reinigungsvorgang zu starten.

Dieser Vorgang dauert bis zu drei Minuten, da eine Seite langsam durch den Drucker geführt wird. Bewahren Sie diese Seite für die weitere Auswertung der Druckqualität auf.

Verwenden eines anderen Druckertreibers

Versuchen Sie es mit einem anderen Druckertreiber, wenn Sie von einem Softwareprogramm drucken und auf Ihren gedruckten Seiten unerwartete Linien in den Grafiken erscheinen, Text oder Bilder fehlen, die Formatierung nicht korrekt ist oder Schriftarten ersetzt wurden.

Laden Sie einen der folgenden Treiber von der HP Website herunter: www.hp.com/support/pwcolormfpE77650 oder www.hp.com/support/pwcolormfpE77660 oder www.hp.com/support/pwcolorP77940mfp oder www.hp.com/support/pwcolorP77950mfp oder www.hp.com/support/pwcolorP77960mfp oder www.hp.com/support/pwcolorP77440mfp.

HP PCL6-Treiber

Dieser produktspezifische Druckertreiber ist für die Betriebssysteme Windows XP (32 Bit), Vista (32 Bit) und Server 2008 (32 Bit) vorgesehen. Es werden nicht alle Funktionen oder Seitenformate unterstützt.

HP PCL 6-Treiber	Dieser produktspezifische Druckertreiber ist für die Betriebssysteme Windows 7, 8, 8.1, 10, Server 2008 (64 Bit), Server 2008 R2, Server 2012, Server 2012 R2 und Server 2016 vorgesehen.
HP PCL-6 V4-Treiber	Dieser produktspezifische Druckertreiber ist für die Betriebssysteme Windows 7, 8, 8.1, 10, Server 2008 (64 Bit), Server 2008 R2, Server 2012, Server 2012 R2 und Server 2016 vorgesehen.
HP UPD PS-Treiber	<ul style="list-style-type: none"> • Empfohlen für das Drucken in Adobe®-Programmen oder anderen grafikintensiven Anwendungen • Unterstützt das Drucken über Postscript-Emulation und Postscript Flash-Schriftarten
HP UPD PCL 6	<ul style="list-style-type: none"> • Empfohlen für das Drucken in allen Windows-Umgebungen • Bietet den meisten Benutzern allgemein die beste Geschwindigkeit, Druckqualität und Unterstützung für Druckerfunktionen • Wurde entwickelt, um zusammen mit der Windows Graphic Device Interface (GDI) die höchste Geschwindigkeit in Windows-Umgebungen bereitzustellen • Möglicherweise nicht vollständig mit Drittanbieter- und kundenspezifischen Softwareprogrammen kompatibel, die auf der Basis von PCL5 funktionieren

Verbessern der Kopierqualität

Sollten bei dem Drucker Probleme mit der Kopierqualität eintreten, versuchen Sie die folgenden Lösungsmöglichkeiten in der angegebenen Reihenfolge, um das Problem zu beheben.

- [Überprüfen des Scannerglases auf Schmutz und Flecken](#)
- [Kalibrieren des Scanners](#)
- [Überprüfen der Papiereinstellungen](#)
- [Überprüfen der Bildanpassungseinstellungen](#)
- [Optimieren der Kopierqualität für Text oder Grafiken](#)
- [Randloses Kopieren](#)

Versuchen Sie zunächst diese einfachen Schritte:

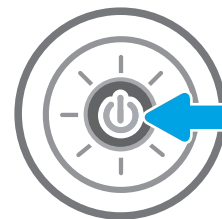
- Verwenden Sie den Flachbettscanner anstelle des Vorlageneinzugs.
- Verwenden Sie Vorlagen von hoher Qualität.
- Legen Sie bei Verwendung des Vorlageneinzugs die Vorlage korrekt in den Einzug ein, und orientieren Sie sich an den Papierführungen, um unklare oder verzerrte Bilder zu vermeiden.

Wenn das Problem weiterhin besteht, versuchen Sie es mit diesen zusätzlichen Lösungen. Wenn sich das Problem damit nicht beheben lässt, finden Sie weitere Lösungen unter „Verbessern der Druckqualität“.

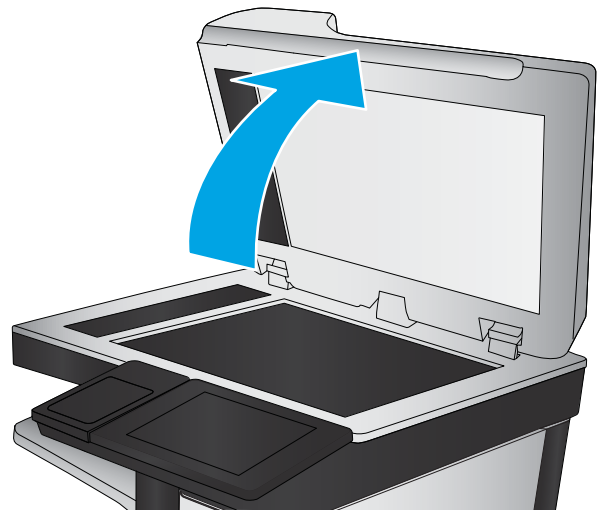
Überprüfen des Scannerglases auf Schmutz und Flecken

Im Laufe der Zeit können sich Schmutzflecken auf dem Scannerglas und der weißen Kunststoffabdeckung ablagern, wodurch die Leistung beeinträchtigt wird. Gehen Sie folgendermaßen vor, um den Scanner zu reinigen, wenn die gedruckten Seiten Streifen, unerwünschte Linien, schwarze Punkte, schlechte Druckqualität oder verschwommenen Text aufweisen.

1. Drücken Sie die Netztaste, um den Drucker auszuschalten. Ziehen Sie dann das Netzkabel von der Steckdose ab.



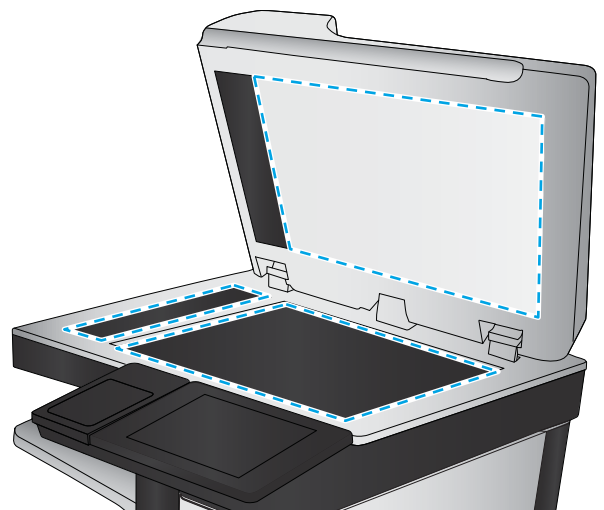
2. Öffnen Sie die Scannerabdeckung.



3. Reinigen Sie das Scannerglas und die Streifen des Vorlageneinzugs mit einem weichen, mit nicht scheuerndem Glasreiniger befeuchteten Tuch oder Schwamm.

ACHTUNG: Scheuermittel, Azeton, Reinigungsbenzin, Ammoniak, Spiritus oder Tetrachlorkohlenstoff dürfen nicht zur Reinigung des Druckers verwendet werden. Diese Stoffe können den Drucker beschädigen. Bringen Sie keine Flüssigkeiten direkt auf das Glas oder die Druckplatte auf. Sie könnten in den Drucker eindringen und dieses beschädigen.

HINWEIS: Wenn Sie bei Verwendung des Vorlageneinzugs Probleme mit Streifen auf Kopien haben, reinigen Sie den kleinen Glasstreifen auf der linken Seite des Scanners.



4. Trocknen Sie das Scannerglas und die weißen Kunststoffteile mit einem Ledertuch oder Zelluloseschwamm, um Fleckenbildung zu verhindern.
5. Schließen Sie das Netzkabel an eine Steckdose an, und drücken Sie die Netztaste, um den Drucker einzuschalten.

Kalibrieren des Scanners

Wenn das kopierte Bild nicht korrekt auf der Seite ausgerichtet ist, gehen Sie folgendermaßen vor, um den Scanner zu kalibrieren.

 **HINWEIS:** Wenn Sie den Vorlageneinzug verwenden, richten Sie die Papierführungen im Zufuhrfach so aus, dass sie am Originaldokument anliegen.

1. Wischen Sie auf dem Bedienfeld des Druckers auf dem Startbildschirm, bis das Menü **Support-Tools** angezeigt wird. Berühren Sie die Schaltfläche **Support-Tools**, um das Menü zu öffnen.
2. Öffnen Sie die folgenden Menüs:

- [Wartung](#)
 - [Kalibrierung/Reinigung](#)
 - [Scanner kalibrieren](#)
3. Berühren Sie die Schaltfläche [Start](#), um den Kalibrierungsvorgang zu starten. Befolgen Sie die Bildschirmanweisungen.
 4. Warten Sie, bis der Drucker kalibriert ist, und starten Sie dann einen weiteren Kopierversuch.

Überprüfen der Papiereinstellungen

Gehen Sie folgendermaßen vor, wenn die kopierten Seiten verschmierte Stellen, einen verschwommenen oder dunklen Druck, gewelltes Papier oder Bereiche mit fehlenden Pigmenten aufweisen.

Überprüfen Sie die Optionen der Papier-Auswahl

1. Wählen Sie auf dem Bedienfeld des Druckers auf dem Home-Bildschirm [Kopieren](#) aus.
2. Wählen Sie [Optionen](#), blättern Sie weiter und wählen Sie [Papierauswahl](#).
3. Wählen Sie [Papierformat](#), und wählen Sie dann eine der vordefinierten Optionen.
4. Wählen Sie [Papiertyp](#), und wählen Sie dann eine der vordefinierten Optionen.
5. Wählen Sie [Papierfach](#), und wählen Sie dann eine der vordefinierten Optionen.
6. Wählen Sie [Fertig](#), um die Optionen der Papier-Auswahl zu speichern.

Überprüfen der Bildanpassungseinstellungen

Passen Sie diese Zusatzeinstellungen an, um die Kopierqualität zu verbessern:

- **Schärfe:** Machen Sie das Bild deutlicher oder weicher. Durch Erhöhen der Schärfe kann Text z. B. gestochener werden, durch Verringerung der Schärfe können Fotos aber auch weicher wirken.
 - **Dunkelheit:** Erhöhen oder verringern Sie den Anteil von Weiß und Schwarz in den Farben gescannter Bilder.
 - **Kontrast:** Vergrößern oder verkleinern Sie den Unterschied zwischen der hellsten und dunkelsten Farbe auf der Seite.
 - **Bereinigung im Hintergrund:** Entfernen Sie blasser Farben vom Hintergrund gescannter Bilder. Wenn das Originaldokument beispielsweise auf buntem Papier gedruckt ist, lässt sich mit Hilfe dieser Funktion der Hintergrund aufhellen, ohne dass die Helligkeit des Bilds beeinträchtigt wird.
 - **Automatischer Ton:** Nur bei Flow-Druckern verfügbar. Der Drucker passt die Einstellungen für [Helligkeit](#), [Kontrast](#) und [Hintergrundbereinigung](#) automatisch an das gescannte Dokument an.
1. Berühren Sie auf dem Bedienfeld des Druckers auf dem Home-Bildschirm die Schaltfläche [Kopieren](#).
 2. Wählen Sie [Optionen](#), blättern Sie weiter und wählen Sie [Bildanpassung](#).
 3. Stellen Sie mit den Schieberegler die Niveaus ein, und wählen Sie die Schaltfläche [Fertig](#) aus.
 4. Wählen Sie [Kopieren](#) aus, um den Kopierjob zu starten.



HINWEIS: Hier handelt es sich um temporäre Einstellungen. Nachdem Sie den Job abgeschlossen haben, wird der Drucker wieder auf die Standardeinstellungen zurückgesetzt.

Optimieren der Kopierqualität für Text oder Grafiken

Optimieren Sie den Kopierjob für den Bildtyp, der kopiert wird: Text, Grafiken oder Fotos.

1. Berühren Sie auf dem Bedienfeld des Druckers auf dem Home-Bildschirm die Schaltfläche **Kopieren**.
2. Wählen Sie **Optionen** und anschließend **Optimierung Text/Bild** aus.
3. Wählen Sie eine der vordefinierten Optionen aus.
4. Wählen Sie **Kopieren** aus, um den Kopierjob zu starten.



HINWEIS: Hier handelt es sich um temporäre Einstellungen. Nachdem Sie den Job abgeschlossen haben, wird der Drucker wieder auf die Standardeinstellungen zurückgesetzt.

Randloses Kopieren

Mit dieser Funktion können Sie Schattierungen an den Kanten von Kopien vermeiden, die auftreten können, wenn das Original bis dicht an den Rand bedruckt ist.

1. Berühren Sie auf dem Bedienfeld des Druckers auf dem Home-Bildschirm die Schaltfläche **Kopieren**.
2. Wählen Sie **Optionen** und anschließend **Randlos** aus.
3. Wählen Sie die Option **Randlos**, wenn das Originaldokument bis dicht an den Rand bedruckt ist.
4. Wählen Sie **Kopieren** aus, um den Kopierjob zu starten.

Verbessern der Scanqualität

- [Überprüfen des Scannerglases auf Schmutz und Flecken](#)
- [Überprüfen der Auflösungseinstellungen](#)
- [Überprüfen der Bildanpassungseinstellungen](#)
- [Optimieren der Scanqualität für Text oder Grafiken](#)
- [Überprüfen der Einstellungen für die Ausgabequalität](#)
- [Reinigen der Walzen und der Trennvorrichtung des Vorlageneinzugs](#)

Versuchen Sie zunächst diese einfachen Schritte:

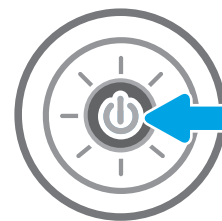
- Verwenden Sie den Flachbettscanner anstelle des Vorlageneinzugs.
- Verwenden Sie Vorlagen von hoher Qualität.
- Legen Sie bei Verwendung des Vorlageneinzugs die Vorlage korrekt in den Einzug ein, und orientieren Sie sich an den Papierführungen, um unklare oder verzerrte Bilder zu vermeiden.

Wenn das Problem weiterhin besteht, versuchen Sie es mit diesen zusätzlichen Lösungen. Wenn sich das Problem damit nicht beheben lässt, finden Sie weitere Lösungen unter „Verbessern der Druckqualität“.

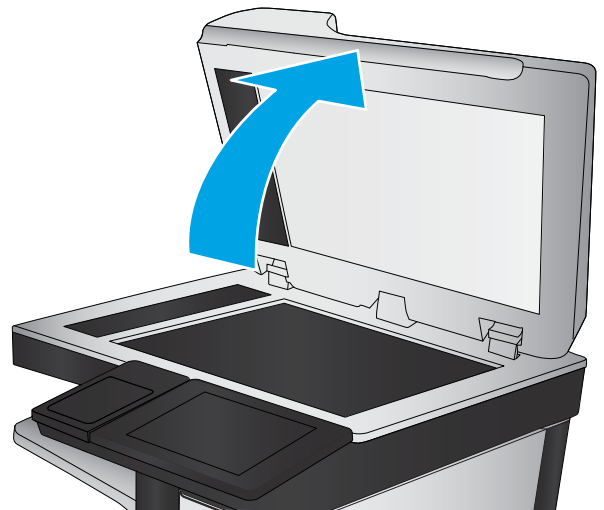
Überprüfen des Scannerglases auf Schmutz und Flecken

Im Laufe der Zeit können sich Schmutzflecken auf dem Scannerglas und der weißen Kunststoffabdeckung ablagern, wodurch die Leistung beeinträchtigt wird. Gehen Sie folgendermaßen vor, um den Scanner zu reinigen, wenn die gedruckten Seiten Streifen, unerwünschte Linien, schwarze Punkte, schlechte Druckqualität oder verschwommenen Text aufweisen.

1. Drücken Sie die Netztaste, um den Drucker auszuschalten. Ziehen Sie dann das Netzkabel von der Steckdose ab.



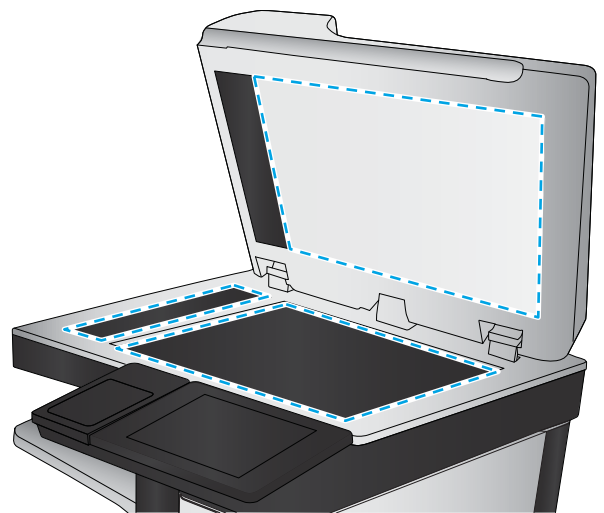
2. Öffnen Sie die Scannerabdeckung.



3. Reinigen Sie das Scannerglas und die Streifen des Vorlageneinzugs mit einem weichen, mit nicht scheuerndem Glasreiniger befeuchteten Tuch oder Schwamm.


ACHTUNG: Scheuermittel, Azeton, Reinigungsbenzin, Ammoniak, Spiritus oder Tetrachlorkohlenstoff dürfen nicht zur Reinigung des Druckers verwendet werden. Diese Stoffe können den Drucker beschädigen. Bringen Sie keine Flüssigkeiten direkt auf das Glas oder die Druckplatte auf. Sie könnten in den Drucker eindringen und dieses beschädigen.

HINWEIS: Wenn Sie bei Verwendung des Vorlageneinzugs Probleme mit Streifen auf Kopien haben, reinigen Sie den kleinen Glasstreifen auf der linken Seite des Scanners.



4. Trocknen Sie das Scannerglas und die weißen Kunststoffteile mit einem Ledertuch oder Zelluloseschwamm, um Fleckenbildung zu verhindern.
5. Schließen Sie das Netzkabel an eine Steckdose an, und drücken Sie die Netztaste, um den Drucker einzuschalten.

Überprüfen der Auflösungseinstellungen

 **HINWEIS:** Ein hoher Auflösungs Wert führt zu einer höheren Dateigröße und längeren Scanzeit.

Gehen Sie folgendermaßen vor, um die Auflösungseinstellungen anzupassen:

1. Berühren Sie auf dem Bedienfeld des Druckers auf dem Home-Bildschirm die Schaltfläche **Scannen**.
2. Wählen Sie eine der folgenden Scanfunktionen:
 - **In E-Mail Scannen**
 - **Scannen in Netzwerkordner**

- Scannen auf ein USB-Laufwerk
 - Scannen nach SharePoint®
3. Wählen Sie **Optionen**, und wählen Sie dann **Dateityp und Auflösung**.
 4. Wählen Sie eine der vordefinierten Optionen für die **Auflösung** aus, und wählen Sie dann **Fertig**.
 5. Wählen Sie **Senden** oder **Speichern**, um den Scanvorgang zu starten.

Überprüfen der Bildanpassungseinstellungen

Passen Sie diese Zusatzeinstellungen an, um die Scanqualität zu verbessern:

- **Schärfe**: Machen Sie das Bild deutlicher oder weicher. Durch Erhöhen der Schärfe kann Text z. B. gestochener werden, durch Verringerung der Schärfe können Fotos aber auch weicher wirken.
 - **Dunkelheit**: Erhöhen oder verringern Sie den Anteil von Weiß und Schwarz in den Farben gescannter Bilder.
 - **Kontrast**: Vergrößern oder verkleinern Sie den Unterschied zwischen der hellsten und dunkelsten Farbe auf der Seite.
 - **Bereinigung im Hintergrund**: Entfernen Sie blasser Farben vom Hintergrund gescannter Bilder. Wenn das Originaldokument beispielsweise auf buntem Papier gedruckt ist, lässt sich mit Hilfe dieser Funktion der Hintergrund aufhellen, ohne dass die Helligkeit des Bilds beeinträchtigt wird.
 - **Automatischer Ton**: Nur bei Flow-Druckern verfügbar. Der Drucker passt die Einstellungen für **Helligkeit**, **Kontrast** und **Hintergrundbereinigung** automatisch an das gescannte Dokument an.
1. Berühren Sie auf dem Bedienfeld des Druckers auf dem Home-Bildschirm die Schaltfläche **Scannen**.
 2. Wählen Sie eine der folgenden Scanfunktionen:
 - Scannen in E-Mail
 - Scannen in Netzwerkordner
 - Scannen auf ein USB-Laufwerk
 - Scannen in Jobspeicher
 - Scannen nach SharePoint®
 3. Wählen Sie **Optionen**, und wählen Sie dann **Bildanpassung**.
 4. Stellen Sie mit den Schieberegler die Niveaus ein, und wählen Sie anschließend die Schaltfläche **Fertig** aus.
 5. Wählen Sie **Senden** oder **Speichern**, um den Scanvorgang zu starten.



HINWEIS: Hier handelt es sich um temporäre Einstellungen. Nachdem Sie den Job abgeschlossen haben, wird der Drucker wieder auf die Standardeinstellungen zurückgesetzt.

Optimieren der Scanqualität für Text oder Grafiken

Optimieren Sie den Scanjob für den Bildtyp, der gescannt wird: Text, Grafiken oder Fotos.

1. Berühren Sie auf dem Bedienfeld des Druckers auf dem Home-Bildschirm die Schaltfläche **Scannen**.
2. Wählen Sie eine der folgenden Scanfunktionen:

- Scannen in E-Mail
 - Scannen in Netzwerkordner
 - Scannen auf ein USB-Laufwerk
 - Scannen in Jobspeicher
 - Scannen nach SharePoint®
3. Wählen Sie [Optionen](#) und anschließend [Optimierung Text/Bild](#) aus.
 4. Wählen Sie eine der vordefinierten Optionen aus.
 5. Wählen Sie [Senden](#) oder [Speichern](#), um den Scanvorgang zu starten.



HINWEIS: Hier handelt es sich um temporäre Einstellungen. Nachdem Sie den Job abgeschlossen haben, wird der Drucker wieder auf die Standardeinstellungen zurückgesetzt.

Überprüfen der Einstellungen für die Ausgabequalität

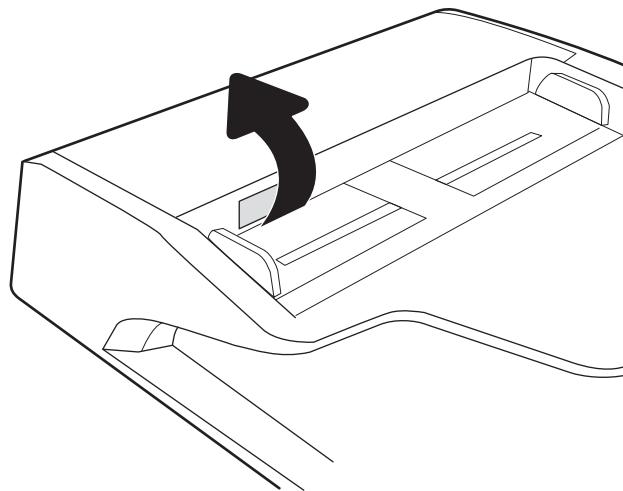
Mit dieser Einstellung wird der Grad der Komprimierung bei der Dateispeicherung konfiguriert. Wählen Sie für die höchste Qualität die höchste Einstellung aus.

1. Berühren Sie auf dem Bedienfeld des Druckers auf dem Home-Bildschirm die Schaltfläche [Scannen](#).
2. Wählen Sie eine der folgenden Scanfunktionen:
 - [In E-Mail Scannen](#)
 - [Scannen in Netzwerkordner](#)
 - [Scannen auf ein USB-Laufwerk](#)
 - [Scannen nach SharePoint®](#)
3. Wählen Sie [Optionen](#), und wählen Sie dann [Dateityp und Auflösung](#).
4. Wählen Sie eine der vordefinierten Optionen für [Qualität und Dateigröße](#) aus, und wählen Sie anschließend [Fertig](#) aus.
5. Wählen Sie [Senden](#) oder [Speichern](#), um den Scanvorgang zu starten.

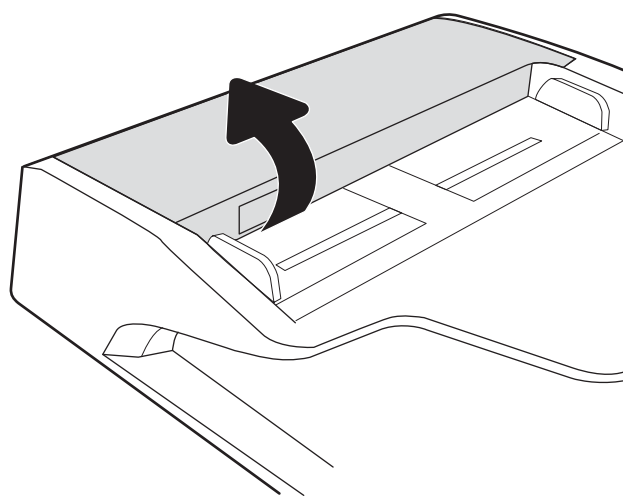
Reinigen der Walzen und der Trennvorrichtung des Vorlageneinzugs

Gehen Sie folgendermaßen vor, wenn die Seiten über den Vorlageneinzug nicht richtig eingezogen oder schief bedruckt werden.

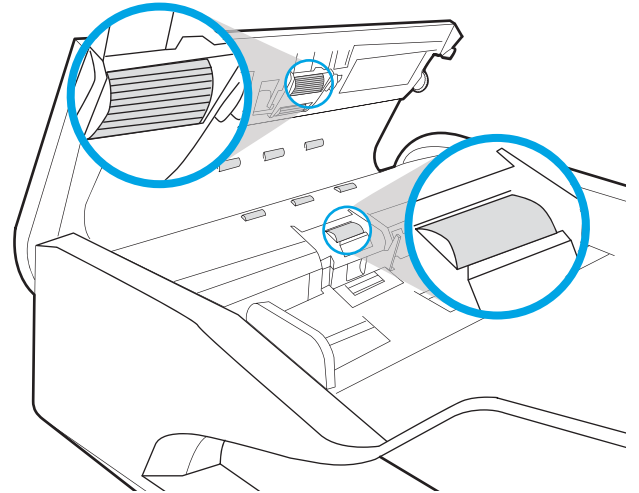
1. Heben Sie die Verriegelung an, um die Vorlageneinzugsabdeckung zu lösen.



2. Öffnen Sie die Abdeckung des Vorlageneinzugs.

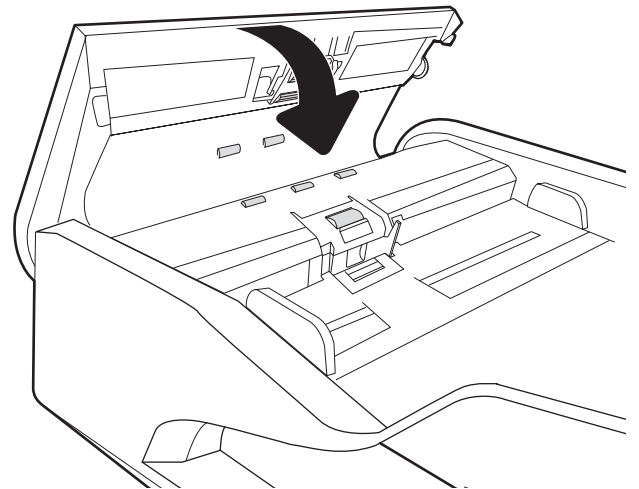


3. Entfernen Sie sichtbare Fussel und Staubpartikel von den Einzugswalzen und von der Trennvorrichtung. Verwenden Sie dazu entweder Druckluft oder ein sauberes, fusselfreies und mit warmem Wasser angefeuchtetes Tuch.



4. Schließen Sie die Abdeckung des Vorlageneinzugs.

HINWEIS: Stellen Sie sicher, dass die Verriegelung an der Oberseite der Abdeckung für den Vorlageneinzug vollständig geschlossen ist.



Wenn das Problem weiterhin besteht, überprüfen Sie den Trennsteg und die Walzen des Vorlageneinzugs auf Beschädigungen oder Verschleiß, und tauschen Sie sie bei Bedarf aus.



HINWEIS: Neue Walzen haben eine raue Oberfläche. Durch Verschleiß werden die Walzen glatt.

Verbessern der Faxqualität

Sollten bei dem Drucker Probleme mit der Faxqualität eintreten, versuchen Sie die folgenden Lösungsmöglichkeiten in der angegebenen Reihenfolge, um das Problem zu beheben.

- [Überprüfen des Scannerglases auf Schmutz und Flecken](#)
- [Überprüfen der Auflösungseinstellungen zum Senden von Faxen](#)
- [Überprüfen der Bildanpassungseinstellungen](#)
- [Optimieren der Faxqualität für Text oder Grafiken](#)
- [Überprüfen der Fehlerkorrektureinstellungen](#)
- [Überprüfen der Seitenformateinstellung](#)
- [Reinigen der Walzen und der Trennvorrichtung des Vorlageneinzugs](#)
- [Senden an ein anderes Faxgerät](#)
- [Überprüfen des Faxgeräts des Absenders](#)

Versuchen Sie zunächst diese einfachen Schritte:

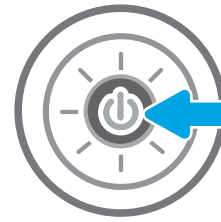
- Verwenden Sie den Flachbettscanner anstelle des Vorlageneinzugs.
- Verwenden Sie Vorlagen von hoher Qualität.
- Legen Sie bei Verwendung des Vorlageneinzugs die Vorlage korrekt in den Einzug ein, und orientieren Sie sich an den Papierführungen, um unklare oder verzerrte Bilder zu vermeiden.

Wenn das Problem weiterhin besteht, versuchen Sie es mit diesen zusätzlichen Lösungen. Wenn sich das Problem damit nicht beheben lässt, finden Sie weitere Lösungen unter „Verbessern der Druckqualität“.

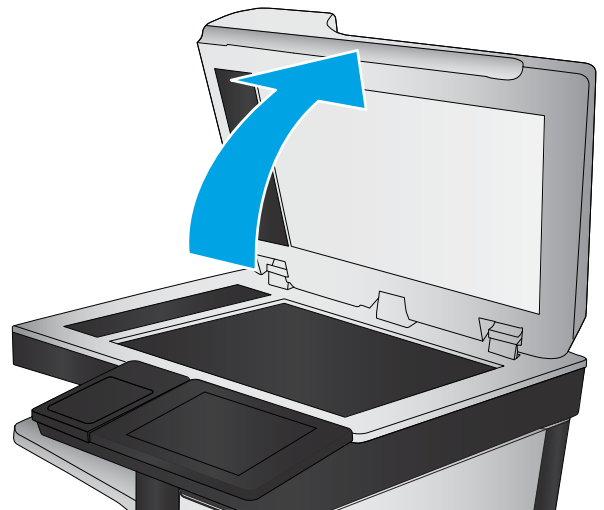
Überprüfen des Scannerglases auf Schmutz und Flecken

Im Laufe der Zeit können sich Schmutzflecken auf dem Scannerglas und der weißen Kunststoffabdeckung ablagern, wodurch die Leistung beeinträchtigt wird. Gehen Sie folgendermaßen vor, um den Scanner zu reinigen, wenn die gedruckten Seiten Streifen, unerwünschte Linien, schwarze Punkte, schlechte Druckqualität oder verschwommenen Text aufweisen.

1. Drücken Sie die Netztaste, um den Drucker auszuschalten. Ziehen Sie dann das Netzkabel von der Steckdose ab.



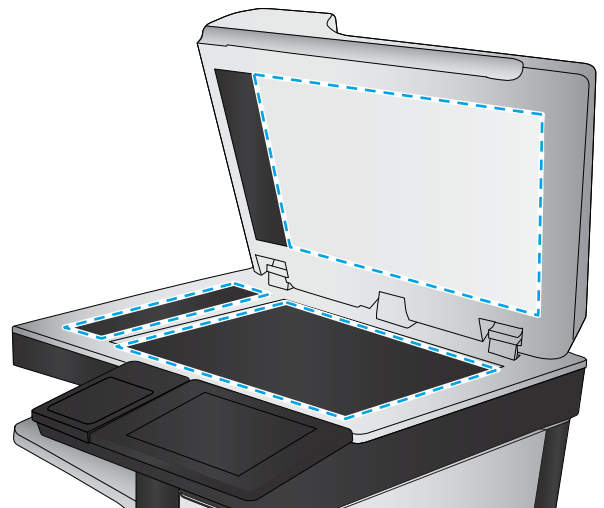
2. Öffnen Sie die Scannerabdeckung.



3. Reinigen Sie das Scannerglas und die Streifen des Vorlageneinzugs mit einem weichen, mit nicht scheuerndem Glasreiniger befeuchteten Tuch oder Schwamm.

ACHTUNG: Scheuermittel, Azeton, Reinigungsbenzin, Ammoniak, Spiritus oder Tetrachlorkohlenstoff dürfen nicht zur Reinigung des Druckers verwendet werden. Diese Stoffe können den Drucker beschädigen. Bringen Sie keine Flüssigkeiten direkt auf das Glas oder die Druckplatte auf. Sie könnten in den Drucker eindringen und dieses beschädigen.

HINWEIS: Wenn Sie bei Verwendung des Vorlageneinzugs Probleme mit Streifen auf Kopien haben, reinigen Sie den kleinen Glasstreifen auf der linken Seite des Scanners.



4. Trocknen Sie das Scannerglas und die weißen Kunststoffteile mit einem Ledertuch oder Zelluloseschwamm, um Fleckenbildung zu verhindern.
5. Schließen Sie das Netzkabel an eine Steckdose an, und drücken Sie die Netztaaste, um den Drucker einzuschalten.

Überprüfen der Auflösungseinstellungen zum Senden von Faxen

Gehen Sie folgendermaßen vor, um die Auflösung für ausgehende Faxe anzupassen:



HINWEIS: Durch die Erhöhung der Auflösung wird das Fax vergrößert und die Übertragungsdauer verlängert.

1. Wählen Sie auf dem Bedienfeld des Druckers auf dem Home-Bildschirm die Schaltfläche **Fax** aus.
2. Wählen Sie **Optionen** aus.
3. Blättern Sie im Bereich „Optionen“ zu **Auflösung**, und wählen Sie diese Option aus.
4. Wählen Sie eine der vordefinierten Optionen aus, und wählen Sie anschließend **Senden** aus, um das Fax zu senden.

Überprüfen der Bildanpassungseinstellungen

Passen Sie diese Zusatzeinstellungen an, um die Qualität beim Senden von Faxen zu verbessern:

- **Schärfe:** Machen Sie das Bild deutlicher oder weicher. Durch Erhöhen der Schärfe kann Text z. B. gestochener werden, durch Verringerung der Schärfe können Fotos aber auch weicher wirken.
 - **Dunkelheit:** Erhöhen oder verringern Sie den Anteil von Weiß und Schwarz in den Farben gescannter Bilder.
 - **Kontrast:** Vergrößern oder verkleinern Sie den Unterschied zwischen der hellsten und dunkelsten Farbe auf der Seite.
 - **Bereinigung im Hintergrund:** Entfernen Sie blasser Farben vom Hintergrund gescannter Bilder. Wenn das Originaldokument beispielsweise auf buntem Papier gedruckt ist, lässt sich mit Hilfe dieser Funktion der Hintergrund aufhellen, ohne dass die Helligkeit des Bilds beeinträchtigt wird.
 - **Automatischer Ton:** Nur bei Flow-Druckern verfügbar. Der Drucker passt die Einstellungen für **Helligkeit**, **Kontrast** und **Hintergrundbereinigung** automatisch an das gescannte Dokument an.
1. Wählen Sie auf dem Bedienfeld des Druckers auf dem Home-Bildschirm die Schaltfläche **Fax** aus.
 2. Wählen Sie **Optionen** aus.
 3. Blättern Sie im Bereich „Optionen“ zu **Bildanpassung**, und wählen Sie diese Option aus.
 4. Stellen Sie mit den Schieberegler die Niveaus ein, und wählen Sie anschließend die Schaltfläche **Fertig** aus.
 5. Wählen Sie **Senden** aus, um das Fax abzusenden.



HINWEIS: Hier handelt es sich um temporäre Einstellungen. Nachdem Sie den Job abgeschlossen haben, wird der Drucker wieder auf die Standardeinstellungen zurückgesetzt.

Optimieren der Faxqualität für Text oder Grafiken

Optimieren Sie den Faxjob für den Bildtyp, der gescannt wird: Text, Grafiken oder Fotos.

1. Wählen Sie auf dem Bedienfeld des Druckers auf dem Home-Bildschirm die Schaltfläche **Fax** aus.
2. Wählen Sie **Optionen** aus.
3. Gehen Sie im Bereich Optionen auf **Text/Bild optimieren**, und wählen Sie diese Option aus.
4. Wählen Sie eine der vordefinierten Optionen aus.
5. Wählen Sie **Senden** aus, um das Fax abzuschicken.



HINWEIS: Hier handelt es sich um temporäre Einstellungen. Nachdem Sie den Job abgeschlossen haben, wird der Drucker wieder auf die Standardeinstellungen zurückgesetzt.

Überprüfen der Fehlerkorrektureinstellungen

Die Einstellung **Fehlerkorrekturmodus** ist möglicherweise deaktiviert, was zu einer Verminderung der Bildqualität führen kann. Gehen Sie folgendermaßen vor, um die Einstellung wieder zu aktivieren.

1. Wischen Sie auf dem Bedienfeld des Druckers auf dem Startbildschirm, bis das Menü **Einstellungen** angezeigt wird. Tippen Sie auf das Symbol **Einstellungen**, um das Menü zu öffnen.
2. Öffnen Sie die folgenden Menüs:
 - **Faxen**
 - **Faxversandeseinstellungen**
 - **Allgemeine Faxsendeeinstellungen**
3. Wählen Sie die Option **Fehlerkorrekturmodus** aus. Berühren Sie die Schaltfläche **Fertig stellen**.

Überprüfen der Seitenformateinstellung

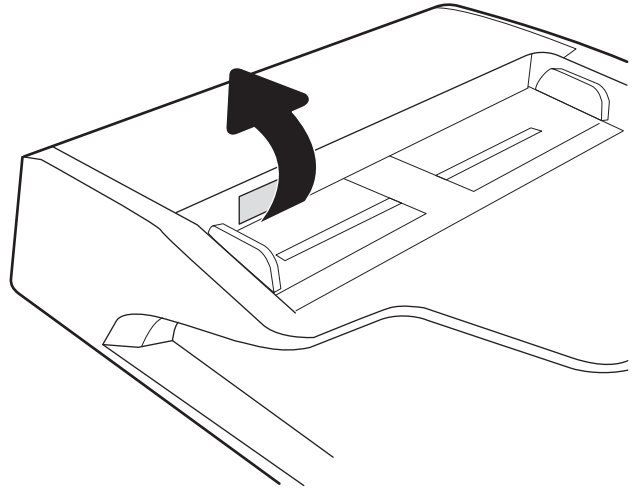
Wenn die Einstellung **An Seitengröße anpassen** aktiviert ist und das empfangene Fax größer als die Standardseitengröße ist, versucht der Drucker, das Bild entsprechend der Seitengröße zu skalieren. Wenn diese Einstellung deaktiviert ist, werden größere Bilder auf mehrere Seiten aufgeteilt.

1. Berühren Sie auf dem Bedienfeld des Druckers auf dem Home-Bildschirm die Schaltfläche **Einstellungen**.
2. Öffnen Sie die folgenden Menüs:
 - **Faxen**
 - **Faxempfangseinstellungen**
 - **Standard-Joboptionen**
 - **An Seite anpassen**
3. Wählen Sie die Option **Ein** aus, um die Einstellung zu aktivieren, oder wählen Sie die Option **Aus** aus, um die Einstellung zu deaktivieren.

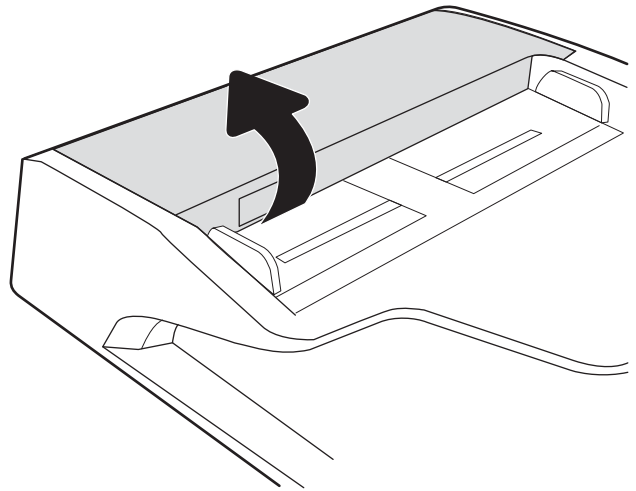
Reinigen der Walzen und der Trennvorrichtung des Vorlageneinzugs

Gehen Sie folgendermaßen vor, wenn die Seiten über den Vorlageneinzug nicht richtig eingezogen oder schief bedruckt werden.

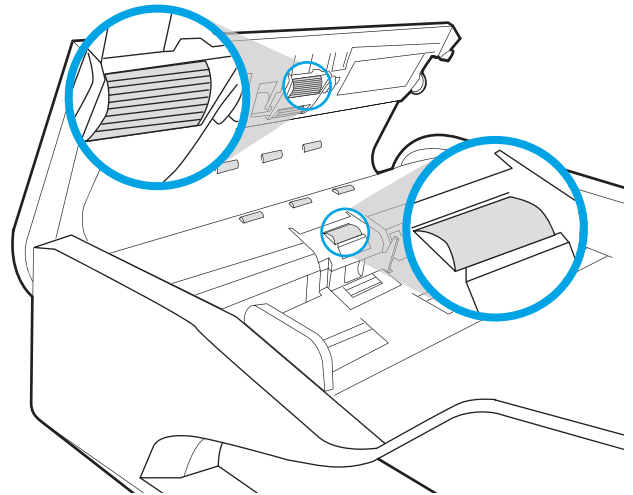
1. Heben Sie die Verriegelung an, um die Vorlageneinzugsabdeckung zu lösen.



2. Öffnen Sie die Abdeckung des Vorlageneinzugs.

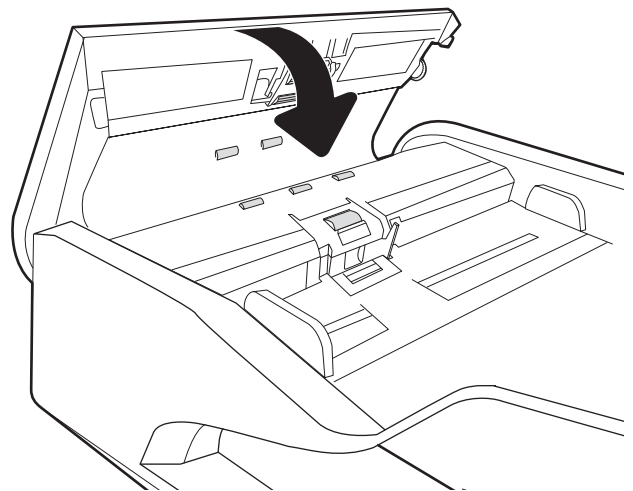


3. Entfernen Sie sichtbare Fussel und Staubpartikel von den Einzugswalzen und von der Trennvorrichtung. Verwenden Sie dazu entweder Druckluft oder ein sauberes, fusselfreies und mit warmem Wasser angefeuchtetes Tuch.



4. Schließen Sie die Abdeckung des Vorlageneinzugs.

HINWEIS: Stellen Sie sicher, dass die Verriegelung an der Oberseite der Abdeckung für den Vorlageneinzug vollständig geschlossen ist.



Wenn das Problem weiterhin besteht, überprüfen Sie den Trennsteg und die Walzen des Vorlageneinzugs auf Beschädigungen oder Verschleiß, und tauschen Sie sie bei Bedarf aus.

 **HINWEIS:** Neue Walzen haben eine raue Oberfläche. Durch Verschleiß werden die Walzen glatt.

Senden an ein anderes Faxgerät

Versuchen Sie, das Fax an ein anderes Faxgerät zu senden. Wenn die Faxqualität besser ist, steht das Problem im Zusammenhang mit den Einstellungen oder dem Verbrauchsmaterialstatus des Faxgeräts des ursprünglichen Empfängers.

Überprüfen des Faxgeräts des Absenders

Bitten Sie den Absender, das Fax von einem anderen Faxgerät zu senden. Wenn die Faxqualität besser ist, steht das Problem im Zusammenhang mit dem Faxgerät des Absenders. Wenn kein anderes Faxgerät zur Verfügung steht, bitten Sie den Absender, folgende Änderungen vorzunehmen:

- Gegebenenfalls weißes (nicht farbiges) Papier für das Originaldokument verwenden.
- Die Faxauflösung, die Qualitätsstufe oder die Kontrasteinstellungen erhöhen.
- Das Fax sofern möglich von einem Computerprogramm senden.

Lösen von Problemen in drahtgebundenen Netzwerken

Einführung

Bestimmte Arten von Problemen können auf ein Problem mit der Netzwerkkommunikation hinweisen. Dazu zählen die folgenden Probleme:

- Die Kommunikation mit dem Drucker ist immer wieder gestört
- Der Drucker kann bei der Treiberinstallation nicht gefunden werden
- Das Drucken ist immer wieder nicht möglich



HINWEIS: Wenn die Netzwerkverbindung immer wieder vorübergehend unterbrochen wird, aktualisieren Sie zuerst die Firmware des Druckers. Anweisungen zum Aktualisieren der Drucker-Firmware finden Sie unter <http://support.hp.com>. Suchen Sie nach Ihrem Drucker, und suchen Sie nach „Aktualisieren der Firmware“.

Prüfen Sie folgende Aspekte, um sicherzugehen, dass der Drucker mit dem Netzwerk kommuniziert. Drucken Sie zu Beginn eine Konfigurationsseite über das Bedienfeld des Druckers, und ermitteln Sie die IP-Adresse des Druckers, die auf dieser Seite angegeben ist.

- [Unzureichende physische Verbindung](#)
- [Der Computer kann nicht mit dem Drucker kommunizieren](#)
- [Der Drucker verwendet falsche Verbindungs- oder Duplexeinstellungen für das Netzwerk](#)
- [Neue Softwareprogramme können Kompatibilitätsprobleme verursachen](#)
- [Ihr Computer oder Ihre Arbeitsstation sind möglicherweise nicht richtig eingerichtet](#)
- [Der Drucker ist deaktiviert, oder die Netzwerkeinstellungen sind falsch](#)



HINWEIS: HP unterstützt keine Peer-to-Peer-Netzwerke, da es sich dabei um eine Funktion der Microsoft-Betriebssysteme und nicht der HP Druckertreiber handelt. Weitere Informationen erhalten Sie von Microsoft unter www.microsoft.com.

Unzureichende physische Verbindung

1. Vergewissern Sie sich, dass der Drucker mit dem richtigen Netzwerkanschluss verbunden ist. Stellen Sie sicher, dass das Kabel die richtige Länge hat.
2. Vergewissern Sie sich, dass die Kabelverbindungen sicher sind.
3. Überprüfen Sie die Netzwerkanschlüsse auf der Rückseite des Druckers. Vergewissern Sie sich, dass die gelbe Aktivitäts-LED blinkt und damit anzeigt, dass Netzwerkverkehr vorhanden ist, und dass die grüne Verbindungs-LED kontinuierlich leuchtet, um anzuzeigen, dass eine Netzwerkverbindung besteht.
4. Wenn das Problem weiterhin besteht, verwenden Sie ein anderes Kabel oder einen anderen Anschluss am Hub.

Der Computer kann nicht mit dem Drucker kommunizieren

1. Testen Sie die Netzwerkverbindung, indem Sie einen Ping-Befehl ausführen.
 - a. Öffnen Sie eine Befehlszeile auf Ihrem Computer:

- Klicken Sie unter Windows auf **Start** und danach auf **Ausführen**. Geben Sie den Befehl `cmd` ein, und drücken Sie danach die [Eingabetaste](#).
 - Gehen Sie unter macOS zu **Anwendungen** und **Dienstprogramme** und öffnen Sie dann **Terminal**.
- b. Geben Sie `Ping` und anschließend die IP-Adresse Ihres Druckers ein.
 - c. Wenn im Fenster Rückmeldungen angezeigt werden, ist das Netzwerk funktionsfähig.
2. Wenn der Drucker nicht antwortet, vergewissern Sie sich, dass die Netzwerk-Hubs eingeschaltet sind. Prüfen Sie dann, ob die Netzwerkeinstellungen, der Drucker und der Computer für dasselbe Netzwerk konfiguriert sind (auch bekannt als Subnet).
 3. Öffnen Sie die Druckereigenschaften, und klicken Sie auf die Registerkarte **Anschlüsse**. Stellen Sie sicher, dass die aktuelle IP-Adresse für den Drucker ausgewählt ist. Die IP-Adresse des Druckers wird auf der Konfigurationsseite des Druckers angezeigt.
 4. Wenn Sie den Drucker über den HP Standard-TCP/IP-Port installiert haben, aktivieren Sie das Kontrollkästchen **Immer auf diesem Drucker drucken, auch wenn sich seine IP-Adresse ändert**.
 5. Wenn Sie den Drucker über einen Standard-TCP/IP-Port von Microsoft angeschlossen haben, verwenden Sie statt der IP-Adresse den Hostnamen des Druckers.
 6. Wenn die IP-Adresse korrekt ist, löschen Sie den Drucker und fügen ihn dann erneut hinzu.

Der Drucker verwendet falsche Verbindungs- oder Duplexeinstellungen für das Netzwerk

HP empfiehlt, den automatischen Modus (Standardeinstellung) für diese Einstellungen beizubehalten. Wenn Sie diese Einstellungen ändern, müssen Sie sie ebenfalls für Ihr Netzwerk ändern.

Neue Softwareprogramme können Kompatibilitätsprobleme verursachen

Vergewissern Sie sich, dass die neuen Softwareanwendungen richtig installiert wurden und den richtigen Druckertreiber verwenden.

Ihr Computer oder Ihre Arbeitsstation sind möglicherweise nicht richtig eingerichtet

1. Überprüfen Sie die Einstellungen für die Netzwerktreiber, die Druckertreiber und die Netzwerkkumleitung.
2. Vergewissern Sie sich, dass das Betriebssystem richtig konfiguriert wurde.

Der Drucker ist deaktiviert, oder die Netzwerkeinstellungen sind falsch


1. Überprüfen Sie die Konfigurations-/Netzwerkseiten des Druckers, um den Status der Protokolle und die Netzwerkeinstellungen des Druckers zu überprüfen.
2. Konfigurieren Sie bei Bedarf die Netzwerkeinstellungen erneut.


Beheben von Problemen mit dem drahtlosen Netzwerk

- [Einführung](#)
- [Checkliste für die drahtlose Verbindung](#)
- [Nach Abschluss der drahtlosen Konfiguration druckt der Drucker nicht](#)
- [Der Drucker druckt nicht, und auf dem Computer ist eine Firewall eines Drittanbieters installiert](#)
- [Die drahtlose Verbindung funktioniert nicht mehr, nachdem die Position des drahtlosen Routers oder des Druckers verändert wurde](#)
- [Der Anschluss mehrerer Computer an den drahtlosen Drucker ist nicht möglich](#)
- [Beim Anschluss an ein VPN wird die Verbindung des drahtlosen Druckers unterbrochen](#)
- [Das Netzwerk erscheint nicht in der Liste der drahtlosen Netzwerke](#)
- [Das drahtlose Netzwerk funktioniert nicht](#)
- [Reduzieren von Störungen in einem drahtlosen Netzwerk](#)

Einführung

Die Informationen zur Fehlerbehebung können Ihnen helfen, eventuelle Probleme zu lösen.

 **HINWEIS:** Um festzustellen, ob auf Ihrem Drucker die Druckfunktionen über HP NFC und Wi-Fi Direct aktiviert sind, drucken Sie über das Bedienfeld des Druckers eine Konfigurationsseite.

 **HINWEIS:** Wenn die Netzwerkverbindung immer wieder vorübergehend unterbrochen wird, aktualisieren Sie zuerst die Firmware des Druckers. Anweisungen zum Aktualisieren der Drucker-Firmware finden Sie unter <http://support.hp.com>. Suchen Sie nach Ihrem Drucker, und suchen Sie nach „Aktualisieren der Firmware“.

Checkliste für die drahtlose Verbindung

- Bei Druckern, die gleichzeitige kabelgebundene und drahtlose Verbindungen nicht unterstützen, vergewissern Sie sich, dass kein Netzwerkkabel angeschlossen ist.
- Vergewissern Sie sich, dass der Drucker und der drahtlose Router eingeschaltet und an das Stromnetz angeschlossen sind. Stellen Sie ebenfalls sicher, dass die Wireless-Funktion des Druckers eingeschaltet ist. (Die Anzeige für einen drahtlosen Netzwerkanschluss leuchtet, wenn der Drucker mit einem drahtlosen Netzwerk verbunden ist und blinkt, wenn er nach einem drahtlosen Netzwerk sucht.)
- Stellen Sie sicher, dass die SSID (Service Set Identifier) korrekt ist:
 - Überprüfen Sie bei einer drahtlosen Verbindung zu Ihrem Netzwerk, ob sich Ihr mobiles Gerät mit dem richtigen Router/Zugangspunkt verbindet.
 - Drucken Sie bei einer Wi-Fi Direct-Verbindung eine Konfigurationsseite aus, um die SSID des Druckers zu ermitteln.

Wenn Sie nicht sicher sind, ob die SSID korrekt ist, führen Sie die Wireless-Einrichtung erneut aus.

- Überprüfen Sie bei gesicherten Netzwerken, ob die Sicherheitsinformationen korrekt sind. Wenn die Sicherheitsinformationen nicht korrekt sind, führen Sie die Drahtlos-Einrichtung erneut aus.

- Wenn das drahtlose Netzwerk ordnungsgemäß funktioniert, versuchen Sie, auf andere Computer des drahtlosen Netzwerks zuzugreifen. Wenn das Netzwerk über Internetzugang verfügt, versuchen Sie, über eine drahtlose Verbindung auf das Internet zuzugreifen.
- Stellen Sie sicher, dass das Verschlüsselungsverfahren (AES oder TKIP) des Druckers dem des drahtlosen Zugangspunkts entspricht (in Netzwerken mit WPA-Sicherheit).
- Stellen Sie sicher, dass sich der Drucker innerhalb der Reichweite des drahtlosen Netzwerks befindet. Bei den meisten Netzwerken sollte sich der Drucker innerhalb von 30 m des Wireless-Zugangspunkts (Wireless-Routers) befinden.
- Stellen Sie sicher, dass es keine Hindernisse gibt, die das drahtlose Signal blockieren könnten. Entfernen Sie alle großen Metallobjekte zwischen dem Zugangspunkt und dem Drucker. Stellen Sie sicher, dass sich keine Säulen, Wände oder Stützpfeiler, die Metall- oder Betonbestandteile aufweisen, zwischen dem Drucker und dem Zugangspunkt befinden.
- Stellen Sie sicher, dass sich der Drucker nicht in der Nähe von elektronischen Geräten befindet, die möglicherweise Störungen des Funksignals hervorrufen könnten. Das Funksignal kann von zahlreichen Geräten gestört werden, darunter Motoren, schnurlose Telefone, Sicherheitskameras, andere drahtlose Netzwerke und einige Bluetooth-Geräte.
- Stellen Sie sicher, dass der Druckertreiber auf dem Computer installiert ist.
- Stellen Sie sicher, dass Sie den richtigen Druckeranschluss ausgewählt haben.
- Stellen Sie sicher, dass der Computer und der Drucker mit demselben drahtlosen Netzwerk verbunden sind.
- Wenn in Ihrer Umgebung mehrere drahtlose Signale vorhanden sind und Ihr Drucker Dual-Band-Netzwerke auf 2,4 GHz und 5 GHz unterstützen muss, installieren Sie den Druckserver HP Jetdirect 2900nw.
- Stellen Sie für macOS sicher, dass der Wireless-Router Bonjour unterstützt.

Nach Abschluss der drahtlosen Konfiguration druckt der Drucker nicht

1. Vergewissern Sie sich, dass der Drucker eingeschaltet ist und sich im Bereitschaftsmodus befindet.
2. Deaktivieren Sie Firewalls von Drittanbietern auf Ihrem Computer.
3. Vergewissern Sie sich, dass das drahtlose Netzwerk ordnungsgemäß funktioniert.
4. Kontrollieren Sie, ob Ihr Computer ordnungsgemäß funktioniert. Wenn nötig, starten Sie den Computer neu.
5. Vergewissern Sie sich, dass der integrierte Webserver des Druckers von einem Computer aus dem Netzwerk geöffnet werden kann.

Der Drucker druckt nicht, und auf dem Computer ist eine Firewall eines Drittanbieters installiert

1. Aktualisieren Sie die Firewall mit dem neuesten Update des Herstellers.
2. Wenn Programme während der Installation des Druckers oder beim Versuch zu Drucken den Zugriff auf die Firewall anfragen, stellen Sie sicher, dass sie die Ausführung der Programme zulassen.
3. Deaktivieren Sie die Firewall vorübergehend, und installieren Sie anschließend den drahtlosen Drucker auf dem Computer. Aktivieren Sie die Firewall erneut, wenn Sie die drahtlose Installation abgeschlossen haben.

Die drahtlose Verbindung funktioniert nicht mehr, nachdem die Position des drahtlosen Routers oder des Druckers verändert wurde

1. Stellen Sie sicher, dass der Router oder der Drucker eine Verbindung zu dem Netzwerk aufbaut, mit dem Ihr Computer verbunden ist.
2. Drucken Sie eine Konfigurationsseite.
3. Vergleichen Sie die SSID (Service Set Identifier) auf der Konfigurationsseite mit der in der Druckerkonfiguration des Computers.
4. Wenn die Zahlen nicht übereinstimmen, sind die beiden Geräte nicht mit demselben Netzwerk verbunden. Konfigurieren Sie die Drahtlos-Verbindung für den Drucker neu.

Der Anschluss mehrerer Computer an den drahtlosen Drucker ist nicht möglich

1. Stellen Sie sicher, dass sich die anderen Computer in Funkreichweite befinden und keine Hindernisse das Signal blockieren. In den meisten Netzwerken beträgt die Funkreichweite 30 m vom drahtlosen Zugangspunkt.
2. Vergewissern Sie sich, dass der Drucker eingeschaltet ist und sich im Bereitschaftsmodus befindet.
3. Stellen Sie sicher, dass nicht mehr als 5 gleichzeitige Wireless Print Direct-Benutzer vorhanden sind.
4. Deaktivieren Sie Firewalls von Drittanbietern auf Ihrem Computer.
5. Vergewissern Sie sich, dass das drahtlose Netzwerk ordnungsgemäß funktioniert.
6. Kontrollieren Sie, ob Ihr Computer ordnungsgemäß funktioniert. Wenn nötig, starten Sie den Computer neu.

Beim Anschluss an ein VPN wird die Verbindung des drahtlosen Druckers unterbrochen

- Für gewöhnlich ist es nicht möglich, gleichzeitig eine Verbindung zu einem VPN und anderen Netzwerken aufzubauen.

Das Netzwerk erscheint nicht in der Liste der drahtlosen Netzwerke

- Stellen Sie sicher, dass der drahtlose Router eingeschaltet und an das Stromnetz angeschlossen ist.
- Das Netzwerk ist möglicherweise ausgeblendet. Es ist jedoch auch möglich, eine Verbindung zu einem ausgeblendeten Netzwerk aufzubauen. Stellen Sie sicher, dass der Router/Zugangspunkt die SSID ankündigt, indem Sie überprüfen, ob die SSID in den verfügbaren Netzwerken von Ihrem mobilen Gerät erkannt wird.

Das drahtlose Netzwerk funktioniert nicht

1. Bei Druckern, die gleichzeitige kabelgebundene und drahtlose Verbindungen nicht unterstützen, vergewissern Sie sich, dass kein Netzwerkkabel angeschlossen ist.
2. Versuchen Sie, andere Geräte an das Netzwerk anzuschließen, um zu überprüfen, ob die Verbindung des Netzwerks unterbrochen wurde.
3. Testen Sie die Netzwerkverbindung, indem Sie einen Ping-Befehl ausführen.
 - a. Öffnen Sie eine Befehlszeile auf Ihrem Computer:

- Klicken Sie unter Windows auf **Start** und danach auf **Ausführen**. Geben Sie den Befehl `cmd` ein, und drücken Sie danach die [Eingabetaste](#).
 - Gehen Sie unter macOS zu **Anwendungen** und **Dienstprogramme** und öffnen Sie dann **Terminal**.
- b. Geben Sie `ping` und danach die IP-Adresse des Routers ein.
 - c. Wenn im Fenster Rückmeldungen angezeigt werden, ist das Netzwerk funktionsfähig.
4. Stellen Sie sicher, dass der Router oder der Drucker eine Verbindung zu dem Netzwerk aufbaut, mit dem der Computer verbunden ist.
- a. Drucken Sie eine Konfigurationsseite.
 - b. Vergleichen Sie die SSID (Service Set Identifier) auf der Konfigurationsseite mit der in der Druckerkonfiguration des Computers.
 - c. Wenn die Zahlen nicht übereinstimmen, sind die beiden Geräte nicht mit demselben Netzwerk verbunden. Konfigurieren Sie die Drahtlos-Verbindung für den Drucker neu.

Reduzieren von Störungen in einem drahtlosen Netzwerk

Mit den folgenden Tipps können Störungen in einem drahtlosen Netzwerk reduziert werden:

- Halten Sie die drahtlosen Geräte fern von großen Metallobjekten, wie Aktenschränken, oder anderen elektromagnetischen Geräten, wie Mikrowellen oder schnurlosen Telefonen. Die Funksignale können durch diese Objekte gestört werden.
- Halten Sie die drahtlosen Geräte fern von großen Mauer- oder anderen Baustrukturen. Die Funkwellen können von diesen Objekten absorbiert werden, wodurch die Signalstärke beeinträchtigt wird.
- Platzieren Sie den drahtlosen Router an einem zentralen Ort in Sichtweite des drahtlosen Druckers im Netzwerk.

Lösen von Faxproblemen

- [Prüfliste zur Lösung von Faxproblemen](#)
- [Allgemeine Faxprobleme](#)

Prüfliste zur Lösung von Faxproblemen

Anhand folgender Prüfliste können Sie herausfinden, wodurch das Faxproblem verursacht wird.

- **Wird das im Lieferumfang enthaltene Faxkabel verwendet?** Dieses Faxmodem wurde mit dem im Lieferumfang enthaltenen Faxkabel auf Einhaltung der RJ11-Spezifikationen sowie der Funktionsspezifikationen geprüft. Verwenden Sie kein anderes Faxkabel. Das analoge Faxmodem erfordert ein für die analoge Telefonverbindung geeignetes Faxkabel. Auch ist für seinen Betrieb eine analoge Telefonverbindung Voraussetzung.
- **Ist der Leitungsstecker für Fax/Telefon in der richtigen Buchse des Faxmodems eingesteckt?** Vergewissern Sie sich, dass der Telefonstecker ordnungsgemäß in der Buchse sitzt. Drücken Sie den Stecker in die Buchse, bis Sie ein Klicken hören.



HINWEIS: Vergewissern Sie sich, dass die Telefonbuchse mit dem Faxanschluss und nicht dem Netzwerkanschluss verbunden ist. Die Anschlüsse sind sich sehr ähnlich.

- **Funktioniert die Telefonanschlusssdose fehlerfrei?** Prüfen Sie, ob ein Wählton vorliegt. Schließen Sie dazu ein Telefon an die Telefonanschlusssdose an. Können Sie einen Wählton hören und einen Anruf tätigen oder empfangen?

Welche Art von Telefonanschluss verwenden Sie?

- **Separater Anschluss:** Eine analoge Standard-Fax- bzw. -Telefonleitung, die nur zum Empfangen und Senden von Faxen vorgesehen ist.



HINWEIS: Die Telefonleitung sollte ausschließlich für die Faxfunktion des Druckers reserviert sein und nicht gemeinsam mit anderen Geräten verwendet werden. Zu diesen Geräten gehören beispielsweise Alarmsysteme, die über die Telefonleitung Benachrichtigungen an eine Überwachungsfirma übertragen.

- **Nebenstellenanlage:** Eine Telefonanlage für eine Geschäftsumgebung. Private Standardtelefone und das Faxmodem verwenden ein analoges Telefonsignal. Einige Nebenstellenanlagen sind digital und unter Umständen nicht mit dem Faxmodem kompatibel. Möglicherweise benötigen Sie einen Analog Telephone Adapter (ATA), um das Faxgerät an digitale Nebenstellenanlagen anzuschließen.
- **Roll-over-Anschlüsse:** Eine Funktion einer Telefonanlage, bei der ein neuer Anruf bei besetztem ersten Anschluss zum nächsten verfügbaren Anschluss weitergeschaltet wird. Der Drucker sollte mit der ersten eingehenden Telefonleitung verbunden werden. Das Faxmodem beantwortet den Anruf nach einer bestimmten Anzahl von Ruftönen, die Sie in der Einstellung für die Anzahl der Ruftöne bis zur Rufannahme festlegen.

Verwenden Sie einen Überspannungsschutz?

Zwischen der Telefonanschlusssdose und einem Faxmodem kann ein Überspannungsschutz eingesetzt werden, um das Faxmodem vor Stromspitzen zu schützen, die durch die Telefonanschlüsse übertragen werden können. Diese Geräte können einige Probleme bei der Faxkommunikation verursachen, da sie die Qualität des Telefonsignals beeinträchtigen. Sollten Sie beim Senden oder Empfangen von Faxen Probleme haben und ein solches Gerät verwenden, schließen Sie den Drucker direkt an die Telefonanschlusssdose an, um festzustellen, ob das Problem durch den Überspannungsschutz verursacht wird.

Verwenden Sie den Voicemail-Dienst einer Telefongesellschaft oder einen Anrufbeantworter?

Wenn die Einstellung für Ruftöne bis zur Antwort des Voicemail-Dienstes niedriger liegt als die entsprechende Einstellung für das Faxmodem, beantwortet der Voicemail-Dienst den Anruf, und das Gerät kann keine Faxe empfangen. Wenn die Einstellung für Ruftöne bis zur Antwort des Faxmodems niedriger liegt als die entsprechende Einstellung für den Voicemail-Dienst, beantwortet das Faxmodem alle Anrufe.

Ist in Ihrem Telefonvertrag die Anklopffunktion enthalten?

Wenn die Anklopffunktion für die Telefonleitung aktiviert ist, kann die Faxübertragung unterbrochen und dadurch ein Kommunikationsfehler verursacht werden. Vergewissern Sie sich, dass die Anklopffunktion nicht für die Telefonleitung aktiviert ist.

Überprüfen des Faxmodemstatus

Wenn das analoge Faxmodem nicht funktioniert, drucken Sie den Bericht [Konfigurationsseite](#), um den Status zu überprüfen.

1. Gehen Sie im Hauptfenster zur Option [Berichte](#), und wählen Sie diese Option aus.
2. Öffnen Sie die folgenden Menüs:
 - [Konfigurations-/Statusseiten](#)
 - [Konfigurationsseite](#)
3. Wählen Sie [Drucken](#), um den Bericht zu drucken, oder wählen Sie [Anzeigen](#), um den Bericht auf dem Bildschirm anzuzeigen. Der Bericht besteht aus mehreren Seiten.



HINWEIS: Die IP-Adresse oder der Hostname des Druckers wird auf der Jetdirect-Seite angezeigt.

Überprüfen Sie auf der Faxmodemseite der Konfigurationsseite unter der Überschrift „Hardware-Informationen“ den Modemstatus. Die nachstehende Tabelle enthält die Statusbedingungen und mögliche Lösungen.



HINWEIS: Wenn die Faxzubehörseite nicht gedruckt wird, liegt möglicherweise ein Problem mit dem analogen Faxmodem vor. Wenn Sie ein LAN- oder Internet-Fax verwenden, könnten die Funktion durch diese Konfigurationen deaktiviert werden.

Betriebsbereit/Aktiviert ¹	Das analoge Faxmodem ist installiert und betriebsbereit.
Betriebsbereit/Deaktiviert ¹	Das Faxmodem ist installiert, Sie haben jedoch noch nicht die erforderlichen Faxeinstellungen konfiguriert. Das Faxmodem ist installiert und betriebsbereit, allerdings hat das HP Digital Sending-Dienstprogramm entweder die Drucker-Faxfunktion deaktiviert oder das LAN-Fax aktiviert. Bei aktiviertem LAN-Fax ist die analoge Faxfunktion deaktiviert. Es kann immer nur eine Faxfunktion aktiviert sein, und zwar entweder das LAN-Fax oder das analoge Fax. HINWEIS: Wenn das LAN-Fax aktiviert ist, steht die Funktion Scannen als Fax nicht auf dem Druckerbedienfeld zur Verfügung.
Nicht betriebsbereit/Aktiviert/Deaktiviert ¹	Der Drucker hat einen Firmware-Fehler erkannt. Aktualisieren Sie die Firmware.

Beschädigt/Aktiviert/Deaktiviert¹

Das Faxmodem funktioniert nicht. Setzen Sie die Faxmodemkarte neu ein, und überprüfen Sie sie auf verbogene Kontaktstifte. Wenn als Status nach wie vor BESCHÄDIGT angezeigt wird, ersetzen Sie die analoge Faxmodemkarte.

¹ AKTIVIERT gibt an, dass das analoge Faxmodem aktiviert und eingeschaltet, ist; DEAKTIVIERT bedeutet, dass das LAN-Fax aktiviert ist (d. h. das analoge Fax ist ausgeschaltet).

Allgemeine Faxprobleme

Nachstehend sind einige häufige Faxprobleme aufgelistet.

Das Fax wird nicht gesendet

JBIG ist aktiviert, und das Empfänger-Faxgerät unterstützt JBIG nicht.

Deaktivieren Sie die JBIG-Einstellung.

Auf dem Bedienfeld des Druckers wird die Statusmeldung „Nicht genügend Speicher“ angezeigt

Der Speicher des Druckers ist voll.

Löschen Sie einige der gespeicherten Jobs von der Festplatte. Berühren Sie im Bedienfeld des Druckers auf dem Home-Bildschirm die Schaltfläche [Aus Gerätespeicher abrufen](#). Öffnen Sie die Liste der gespeicherten Jobs bzw. Faxe. Wählen Sie den zu löschenden Job aus, und berühren Sie anschließend die Schaltfläche [Löschen](#).

Die Druckqualität eines Fotos ist schlecht, oder ein Bild wird als grauer Kasten dargestellt

Sie verwenden die falsche Einstellung für den Seiteninhalt oder die falsche Auflösung.

Versuchen Sie, die Option [Text/Grafiken optimieren](#) auf [Foto](#) einzustellen.

Sie haben die Schaltfläche „Stopp“ zum Abbrechen eines Fax gedrückt, doch das Fax wurde trotzdem gesendet

Wenn der Job bereits gesendet wird, kann er nicht abgebrochen werden.

Das ist ein normaler Vorgang.

Es wird keine Faxadressbuch-Schaltfläche angezeigt

Keinem der Kontakte in der ausgewählten Kontaktliste wurden Faxinformationen zugeordnet.

Faxeinstellungen in HP Web Jetadmin können nicht gefunden werden

Die Faxeinstellungen in HP Web Jetadmin befinden sich im Dropdown-Menü der Statusseite des Geräts.

Wählen Sie im Dropdown-Menü die Option **Digitales Senden und Fax**.

Die Kopfzeile wird oben auf der Seite eingefügt, wenn die Überlagerungsfunktion aktiviert ist

Der Drucker fügt bei allen weitergeleiteten Faxen oben auf der Seite den Seitentitel ein.

Das ist ein normaler Vorgang.

Die Empfängerliste enthält eine Mischung aus Namen und Nummern

Je nachdem, woher die Einträge stammen, können sowohl Namen als auch Nummern angezeigt werden. Das Faxadressbuch zeigt Namen an, während alle anderen Datenbanken Nummern anzeigen.

Das ist ein normaler Vorgang.

Ein einseitiges Fax wird auf zwei Seiten gedruckt

Der Faxkopf wird oben auf der Seite eingefügt, wodurch sich der Text auf die zweite Seite verschiebt.

Wenn Sie ein einseitiges Fax auf einer Seite drucken wollen, stellen Sie für den Seitentitel den Überlagerungsmodus ein, oder ändern Sie die Einstellung „An Seite anpassen“.

Ein Dokument bleibt während des Faxvorgangs im Vorlageneinzug stecken

Im Vorlageneinzug ist ein Papierstau aufgetreten.

Beseitigen Sie den Papierstau, und senden Sie das Fax erneut.

Die Signaltöne des Faxmodems sind zu laut oder zu leise

Die Lautstärkeeinstellung muss geändert werden.

Passen Sie die Lautstärke im Menü [Faxversandeeinstellungen](#) und im Menü [Faxempfangseinstellungen](#) an.

Index

Symbole/Zahlen

1 x 550-Blatt-Fächer
Einlegen von Etiketten 55

A

Abmeldung-Schaltfläche
Position 7
Abmessungen, Drucker 26
AirPrint 94
Akustische Spezifikationen 28
Allgemeine Konfiguration
Integrierter HP Webserver 166
Alternativer Briefkopfmodus 37, 43, 47, 51
Android-Geräte
Drucken über 95
Anmeldung-Schaltfläche
Position 7
Anschlüsse
Position 5, 6, 7
Anzahl der Kopien ändern 100
Auflösung
Kopieren und Scannen 10
Ausgabefach
Position 4
Staus beheben 230
Ausgabefächer
Position 3
Austauschen
Heftklammernmagazine 75
Austauschen von
Patronen 67

B

Bedienfeld
Hilfe 200
Position 3, 4, 7
Beidseitiger Druck
Einstellungen (Windows) 81

Mac 85
Windows 81
Beidseitiges Drucken
manuell, Windows 81
Bereitschaftsmodus 192
Bestellen
Verbrauchsmaterial und
Zubehör 62
Betriebsstoffbehälter
ersetzen 71
Betriebssysteme
unterstützte 10
Betriebssysteme, unterstützt 22
Bildqualität
Überprüfen des Status der
Patrone 251
Bonjour
Ermittlung 164
Browseranforderungen
Integrierter HP Webserver 164

D

Digitales Senden
USB 145
Digital Sending
Druckerspeicher 149
Ordner 143
Senden von Dokumenten 140
Direktdruck über USB 96
Doppelseitiges Drucken
Mac 85
Windows 81
Drahtloses Netzwerk
Fehlerbehebung 279
Druckeinstellungen
Integrierter HP Webserver 167
Drucken
Gespeicherte Jobs 90
Von USB-Speicherezubehör 96

Drucken auf beiden Seiten
Einstellungen (Windows) 81
Drucken über
Nahfeldkommunikation 92
Druckergewicht 26
Druckerspeicher
Senden an 149
Druckerspeicher, Scannen in 149
Druckertreiber, unterstützt 22
Druckmedien
In Fach 1 einlegen 32
Duplexdruck
Mac 85
Manuell (Mac) 85
Manuell (Windows) 81
Duplexdruck (beidseitig)
Einstellungen (Windows) 81
Duplexdruck (doppelseitiges Drucken)
Windows 81
Duplexer
Beheben von Staus 227, 231

E

Ein-/Aus-Taste
Position 3, 4
Einlegen
Papier in das 4.000-Blatt-
Zufuhrfach mit hoher
Kapazität 48
Papier in Fach 1 32
Papier in Fach 2 38
Papier in Tandemfächer 45
Einstellungen
Fax 157
Werksseitige wiederherstellen
201
Einstellungen für das digitale Senden
Integrierter HP Webserver 168

- Einzelblatteinzug
 - Einlegen von Umschlägen 53
- Einzugsprobleme 285
- Elektrische Spezifikationen 28
- Energieverbrauch, Optimieren 192
- Erforderliche Einstellungen
 - Fax 156
- Ersatzteile
 - Teilenummern 63
- Ethernet (RJ-45)
 - Position 5, 7
- Etiketten
 - ausrichten 55
 - bedrucken 55
 - Drucken (Windows) 83
- Etiketten, einlegen 55
- Explorer, unterstützte Versionen
 - Integrierter HP Webserver 164

F

- Fach, Ausgabe
 - Position 4
- Fach 1
 - Einlegen von Umschlägen 53
 - Papierausrichtung 33
 - Position 5, 6
- Fach 2
 - Einlegen 38
 - Einlegen von Etiketten 55
- Fächer
 - im Lieferumfang enthalten 10
 - Kapazität 10
 - Position 3, 4
- Fächer, Ausgabe
 - Position 3
- Farbmotiv
 - Ändern (Windows) 254
- Farboptionen
 - Ändern (Windows) 254
- Fax
 - Einrichtung 156
 - Einstellungen 157
 - Einzugsprobleme 285
 - Erforderliche Einstellungen 156
 - Für Text oder Grafiken optimieren 273
- Faxanschluss
 - Position 5, 7

- Faxeinstellungen
 - Erforderliche 156
 - Integrierter HP Webserver 169
- Fehlerbehebung
 - drahtgebundenes Netzwerk 277
 - drahtloses Netzwerk 279
 - Netzwerkprobleme 277
 - Staus 212
 - Überprüfen des Status der Patrone 251
- Fehlerberhebung
 - Probleme beim Papiereinzug 204
- Festplatten
 - verschlüsselt 190
- Formatierer
 - Position 5, 6

G

- Gateway, Festlegen der
 - Standardeinstellung 186
- Gescannte Bilder optimieren 266
- Geschwindigkeit, Optimieren 192
- Gespeicherte Jobs
 - Drucken 90
 - Erstellen (Mac) 89
 - Erstellen (Windows) 88
 - Löschen 90
- Glas reinigen 260, 264, 270

H

- Hardware-Integrationsfach (Hardware Integration Pocket, HIP)
 - Position 4
- HCI. *Siehe* Zufuhrfach mit hoher Kapazität
- Heften
 - Betriebsmodus konfigurieren 58
 - Einstellen der Standardposition 57
- Hefter
 - Einstellen der Standardheftposition 57
- Hefterklappe
 - Position 5
- Heftklammernmagazine austauschen 75
- Heftklammernstaus
 - Innerer Finisher 242

- High-Speed-USB-2.0-Druckeranschluss
 - Position 5, 7
- Hilfe, Bedienfeld 200
- Hilfe-Schaltfläche
 - Position 7
- HIP (Hardware-Integrationsfach)
 - Position 4
- Home-Schaltfläche
 - Position 7
- HP Customer Care 199
- HP ePrint 93
- HP ePrint-Software 94
- HP JetAdvantage-Unternehmenslösungen 152
- HP Web Jetadmin 194
- HP Web-Services
 - Aktivieren 171

I

- In Druckerspeicher speichern 149
- Informationsseiten
 - Integrierter HP Webserver 165
- Innerer Finisher
 - Heftklammernstaus beseitigen 242
 - Konfigurieren des Betriebsmodus 58
 - Staus beseitigen 241
- Integrierter HP Webserver
 - Allgemeine Konfiguration 166
 - Druckeinstellungen 167
 - Druckernamen ändern 185
 - Einstellungen für das digitale Senden 168
 - Faxeinstellungen 169
 - Funktionen 164
 - HP Web-Services 171
 - Informationsseiten 165
 - Kopiereinstellungen 167
 - Netzwerkeinstellungen 171
 - Netzwerkeinstellungen ändern 185
 - öffnen 185
 - Öffnen 185
 - Scaneinstellungen 168
 - Sicherheitseinstellungen 170
 - Tools zur Fehlerbehebung 170
 - weitere Linkliste 173

- Integrierter HP Webserver (EWS)
 - Netzwerkverbindung 164
- Integrierter Webserver
 - Druckernamen ändern 185
 - Funktionen 164
 - Kennwörter zuweisen 189
 - Netzwerkeinstellungen ändern 185
 - öffnen 185
 - Öffnen 185
- Integrierter Webserver (EWS)
 - Netzwerkverbindung 164
- Internet Explorer, unterstützte Versionen
 - Integrierter HP Webserver 164
- IPsec 190
- IP-Sicherheit 190
- IPv4-Adresse 186
- IPv6-Adresse 186

- J**
- Jetadmin, HP Web 194
- JetAdvantage 152
- Jobs, gespeichert
 - Mac-Einstellungen 89
- Jobs,gespeicherte
 - Drucken 90
 - Erstellen (Windows) 88
 - Löschen 90

- K**
- Kalibrieren
 - Scanner 261
- Kopie
 - Für Text oder Grafiken optimieren 263
- Kopiereinstellungen
 - Integrierter HP Webserver 167
- Kopieren
 - Auflösung 10
 - Beidseitig 102
 - einzelne Kopie 100
 - mehrere Kopien 100
- Kopieren starten-Schaltfläche
 - Position 7
- Kundenbetreuung
 - online 199

- L**
- LAN
 - Position 5, 7
- LAN-Anschluss
 - Position 5, 7
- Linke Klappe
 - Position 4
- Löschen
 - Gespeicherte Jobs 90
- Lösungen für das mobile Drucken 10

- M**
- Mac-Treibereinstellungen
 - Jobspeicherung 89
- Magazine
 - Heftklammern austauschen 75
- Manueller Duplexdruck
 - Mac 85
 - Windows 81
- Mehrere Seiten pro Blatt
 - Drucken (Mac) 86
 - Drucken (Windows) 83
- Mobiles Drucken
 - Android-Geräte 95
- Mobiles Drucken, unterstützte Software 25

- N**
- Netscape Navigator, unterstützte Versionen
 - Integrierter HP Webserver 164
- Netzanschluss
 - Position 5, 6
- Netzschalter
 - Position 3, 4
- Netzwerk
 - Druckername ändern 185
 - Einstellungen ändern 185
- Netzwerkduplexeinstellungen ändern 187
- Netzwerke
 - HP Web Jetadmin 194
 - IPv4-Adresse 186
 - IPv6-Adresse 186
 - Standard-Gateway 186
 - Subnetzmaske 186
 - unterstützte 10
- Netzwerkeinstellungen
 - abrufen 185
 - Integrierter HP Webserver 171
- Netzwerkordner, Scannen in 143
- Netzwerkverbindungsgeschwindigkeit, Einstellungen ändern 187
- Netzwerkverwaltung 185
- NFC-Verbindung und -Druck 92

- O**
- Öffnung für Sicherungsschloss
 - Position 5
- Online-Hilfe, Bedienfeld 200
- Online-Support 199
- Optimieren von Faxbildern 273
- Optimieren von Kopien 263
- Ordner
 - Senden an 143

- P**
- Papier
 - Ausrichtung in Fach 1 33
 - Auswählen 254
 - einlegen, in Fach 1 32
 - Einlegen in das 4.000-Blatt-Zufuhrfach für hohe Kapazität 48
 - Einlegen in Fach 2 38
 - Einlegen in Tandemfächer 45
 - Staus 212
- Papier, bestellen 62
- Papiereinzugprobleme
 - Lösen 204, 206
- Papiersorte
 - Auswählen (Windows) 83
- Papierstaus
 - Ausgabefach 230
 - Innerer Finisher 241
 - Positionen 212
 - Stand-Finisher, hintere Zugangsklappe 77, 244
 - Stand-Finisher, vordere Klappe 246
 - Vorlageneinzug 213
- Papiertyp
 - auswählen (Mac) 86
- Papierzufuhrwalzen
 - reinigen 267, 274
- Patrone
 - Einstellungen für unteren Schwellenwert 202
 - Verwenden, wenn niedrig 202
- Patronen
 - austauschen 67
 - Komponenten 67
- Privates Drucken 88

Prüfliste
Drahtlose Verbindung 279

R

Ränder, schmal
Kopieren 263
Randloses Kopieren 263
Rechte Klappe
Position 3, 4
Reinigen
Glas 260, 264, 270

S

Scaneinstellungen
Integrierter HP Webserver 168
Scannen
Auflösung 10
Optimieren für Text oder
Grafiken 266
Scannen auf ein USB-Laufwerk 145
Scannen in Druckerspeicher 149
Scannen in E-Mail
Senden von Dokumenten 140
Scannen in Netzwerkordner 143
Erste Einrichtung 120
Scannen in Ordner 143
Scannen in Ordner „Drucker“ 149
Scannen in USB-Laufwerk 145
Aktivieren 131
Scanner
Glas reinigen 260, 264, 270
Kalibrieren 261
Schmale Ränder 263
Schnittstellenanschlüsse
Position 5, 6, 7
Seiten pro Blatt
Auswählen (Mac) 86
Auswählen (Windows) 83
Seiten pro Minute 10
Senden an E-Mail
Senden von Dokumenten 140
Sicherheit
verschlüsselte Festplatte 190
Sicherheitseinstellungen
Integrierter HP Webserver 170
Sicherungsschloss
Position 5, 7
Speicher
im Lieferumfang enthalten 10

Speichern, Job
Mac-Einstellungen 89
Speichern von Druckaufträgen 88
Speichern von Jobs
Unter Windows 88
Sperrern
Formatierer 190
Spezialpapier
Drucken (Windows) 83
Spezifikationen
Elektrisch und akustisch 28
Standard-Gateway, festlegen 186
Stand-Finisher, hintere Zugangsklappe
Papierstaus 77, 244
Staus 247
Stand-Finisher, vordere Klappe
Papierstaus 246
Status, Faxkonfigurationsbericht
284
Staus
Ausgabefach 230
Auto-Navigation 212
Duplexer 227, 231
Heftklammern im inneren
Finisher 242
Innerer Finisher 241
Stand-Finisher, hintere
Zugangsklappe 247
Tandemfächer 218
Ursachen 212
Vorlageneinzug 213
Staus, Papier
Positionen 212
Störungen in einem drahtlosen
Netzwerk 282
Strom
Verbrauch 28
Stromverbrauch
max. 2 Watt 192
Subnetzmaske 186
Support
Online 199
Systemanforderungen
Integrierter HP Webserver 164
Mindestanforderungen 25

T

Tandemfächer
einlegen 45
Staus 218

Tastatur
Position 4
TCP/IP
Manuelles Konfigurieren von IPv4-
Parametern 186
manuelles Konfigurieren von IPv6-
Parametern 186
Technischer Kundendienst
Online 199
Teilenummern
Ersatzteile 63
Heftklammernmagazine 63
Tool zur Fehlerbehebung
Integrierter HP Webserver 170
Touchscreen
Position 7
Transparentfolien
Drucken (Windows) 83
Treiber, unterstützt 22

U

Umschläge
Ausrichtung 33
Umschläge, einlegen 53
USB
Senden an 145
USB-Anschluss
Aktivieren 96
Position 5, 7
USB-Speicherzubehör
Drucken von 96

V

Verbrauchsmaterial
Artikelnummern 63
Austauschen von
Heftklammernmagazinen 75
Austauschen von Patronen 67
bestellen 62
Verbrauchsmaterialien
Einstellungen für unteren
Schwellenwert 202
Verwenden, wenn niedrig 202
Verlängerung von Fach 1
Position 5, 6
Vorlageneinzug
Kapazität 10
Papierstaus 213
Position 3, 4

Probleme mit der Papierzufuhr
210
reinigen 267, 274

W

Walzen
reinigen, Vorlageneinzug 267,
274
Wartungskits
Teilenummern 63
Webbrowseranforderungen
Integrierter HP Webserver 164
Websites
HP Web Jetadmin herunterladen
194
Kundenbetreuung 199
weitere Linkliste
Integrierter HP Webserver 173
Wiederherstellen der
Werkseinstellungen 201
Wi-Fi Direct Print 25, 92
Wird gereinigt 256

Z

Zubehör
bestellen 62
Zufuhrfach mit hoher Kapazität
Einlegen 48

