



KONICA MINOLTA

bizhub C554e/C454e/ C364e/C284e/C224e KURZANLEITUNG



Inhaltsverzeichnis

1 Einleitung

| | | |
|-------------|---|-------------|
| 1.1 | Umweltinformationen | 1-3 |
| | Umweltinitiativen | 1-3 |
| | Energy Star®..... | 1-3 |
| | Was ist ein ENERGY STAR®-Produkt? | 1-3 |
| | Ökologische Vorteile des Energiemanagements | 1-4 |
| | Recycling-Papier | 1-4 |
| | Duplexdruck..... | 1-4 |
| 1.2 | Zertifizierung für USA, Kanada, Mexiko, Brasilien und Europa | 1-5 |
| | Für die USA..... | 1-5 |
| | Für Kanada..... | 1-5 |
| | Für Mexiko | 1-5 |
| | Für Brasilien | 1-5 |
| | Für Europa | 1-5 |
| 1.3 | Sicherheitshinweise | 1-6 |
| | Symbole "Warnung" und "Vorsicht" | 1-6 |
| | Bedeutung von Symbolen..... | 1-6 |
| 1.4 | Regelungen | 1-11 |
| | CE-Zeichen (Konformitätserklärung) für Anwender innerhalb der Europäischen Union (EU) | 1-11 |
| | USER INSTRUCTIONS FCC PART 15 - RADIO FREQUENCY DEVICES (for U.S.A. users)..... | 1-11 |
| | INTERFERENCE-CAUSING EQUIPMENT STANDARD (ICES-003 ISSUE 4) (for Canada users) | 1-11 |
| | Für Anwender in Ländern, die nicht den Bestimmungen der Klasse B unterliegen | 1-11 |
| | GS-Zertifizierung | 1-11 |
| | Lasersicherheit..... | 1-12 |
| | Interne Laser-Strahlung | 1-12 |
| | CDRH regulations | 1-12 |
| | Für europäische Benutzer | 1-13 |
| | Lasersicherheitsaufkleber | 1-13 |
| | Ozon-Freisetzung..... | 1-13 |
| | Geräuschentwicklung (nur für europäische Anwender) | 1-13 |
| | Nur für EU-Staaten..... | 1-14 |
| | Telefonkabel (Für Anwender in Ländern, die den Bestimmungen der Klasse B unterliegen) | 1-14 |
| | Graphische Symbole, die bei dem System verwendet werden | 1-15 |
| 1.5 | Warnhinweise und Warnetiketten | 1-16 |
| 1.6 | Spezieller Hinweis für Benutzer | 1-17 |
| | Für Europa | 1-17 |
| 1.7 | Aufstellbedingungen | 1-18 |
| | bizhub C554e/C454e | 1-18 |
| | bizhub C364e/C284e/C224e | 1-19 |
| 1.8 | Vorsichtsmaßnahmen für den Betrieb | 1-20 |
| | Stromversorgung | 1-20 |
| | Betriebsumgebung..... | 1-20 |
| | Lagerung von Kopien..... | 1-20 |
| | Auf dem System gespeicherte Daten | 1-20 |
| 1.9 | Rechtliche Einschränkungen beim Vervielfältigen | 1-21 |
| 1.10 | Marken | 1-22 |
| | Copyright | 1-23 |
| | Hinweis..... | 1-23 |
| 1.11 | Endbenutzer-Lizenzvereinbarung für die Software | 1-24 |
| 1.12 | Endbenutzer-Lizenzvereinbarung für i-Option LK-105 v3 (Durchsuchbare PDFs) | 1-26 |

2 Systeminformationen

| | | |
|------------|---|-------------|
| 2.1 | Bestimmungsgemäße Verwendung von MFP-Geräten in der Büroumgebung | 2-3 |
| | Bestimmungsgemäße Verwendung | 2-3 |
| | Unzulässige Betriebsbedingungen | 2-3 |
| | Haftungsausschluss | 2-3 |
| 2.2 | Überblick über die Bedienungsanleitung | 2-4 |
| 2.2.1 | [Kurzanleitung] (diese Anleitung) | 2-4 |
| 2.2.2 | [Online-Anleitung]..... | 2-4 |
| | Layout der Hauptseite..... | 2-4 |
| | Betriebsumgebung..... | 2-5 |
| 2.2.3 | Zielgruppen | 2-5 |
| 2.2.4 | In dieser Bedienungsanleitung verwendete Symbole und Schreibweisen | 2-6 |
| | Bedienungsanweisung | 2-6 |
| | Symbole und Schreibweisen | 2-6 |
| | Schreibweise von Anwendungsnamen | 2-7 |
| 2.3 | Systeminformationen | 2-8 |
| 2.3.1 | Optionale Komponenten (bizhub C554e/C454e) | 2-8 |
| 2.3.2 | Optionale Komponenten (bizhub C364e/C284e/C224e) | 2-12 |
| 2.3.3 | Teilebezeichnung (MFP) (bizhub C554e/C454e) | 2-16 |
| | Vorderseite | 2-16 |
| | Rückseite | 2-17 |
| 2.3.4 | Teilebezeichnung (MFP) (bizhub C364e/C284e/C224e) | 2-18 |
| | Vorderseite | 2-18 |
| | Rückseite | 2-19 |
| 2.3.5 | Teilebezeichnung (Optionale Einheiten)..... | 2-20 |
| | Finisher FS-535, Broschürenfinisher SD-512, Locheinheit PK-521 (bizhub C554e) | 2-20 |
| | Zweifachablage JS-602 (bizhub C554e) | 2-22 |
| | Z-Falz-Einheit ZU-606 (bizhub C554e) | 2-23 |
| | Zuschießeinheit PI-505 (bizhub C554e) | 2-24 |
| | Finisher FS-533, Locheinheit PK-519 | 2-25 |
| | Zweifachablage JS-506 | 2-26 |
| | Finisher FS-534, Broschürenfinisher SD-511, Locheinheit PK-520..... | 2-27 |
| | Großraummagazin LU-301/LU-204 | 2-29 |
| 2.4 | Stromversorgung | 2-30 |
| 2.4.1 | Ein- und Ausschalten des Systems | 2-30 |
| 2.4.2 | Bedienen der Netztaste | 2-31 |
| 2.4.3 | Stromsparfunktion | 2-32 |
| | Senkung des Stromverbrauchs | 2-32 |
| 2.5 | Bedienfeld | 2-33 |
| 2.5.1 | Teilebezeichnung | 2-33 |
| 2.6 | Touch Display | 2-35 |
| 2.6.1 | Hauptmenü | 2-35 |
| | Übersicht über das Hauptmenü..... | 2-35 |
| | Anpassen des Hauptmenüs..... | 2-36 |
| 2.6.2 | Bedienen des Touch Displays | 2-36 |
| | Tippen | 2-36 |
| | Doppelt tippen | 2-36 |
| | Schnippen | 2-37 |
| | Ziehen | 2-37 |
| | Schwenken | 2-37 |
| | Langes Tippen | 2-37 |
| | Drag & Drop | 2-38 |
| | Aufziehen/Zusammenziehen..... | 2-38 |
| | Drehung | 2-38 |
| | Hinweise zur Verwendung des Touch Displays..... | 2-39 |
| 2.6.3 | Aufrufen der Tastatur | 2-39 |
| | Verschieben der Tastatur | 2-40 |
| | Schließen der Tastatur | 2-40 |
| | Dauerhafte Anzeige der Tastatur | 2-40 |

| | | |
|------------|--|-------------|
| 2.6.4 | Eingeben von Zeichen | 2-41 |
| | Eingaben in "Gruppe 1": | 2-41 |
| 2.7 | Aufträge | 2-42 |
| 2.7.1 | Auftragsbildschirm | 2-42 |
| 2.7.2 | Mehrfachauftragsfunktion | 2-43 |
| 2.8 | Einlegen von Papier | 2-44 |
| 2.8.1 | Einlegen von Papier in Fach 1 bis Fach 4 | 2-44 |
| | Unterstützte Papiertypen | 2-44 |
| | Einlegen von Papier | 2-44 |
| 2.8.2 | LCT (integriert) | 2-45 |
| | Unterstützte Papiertypen | 2-45 |
| | Einlegen von Papier | 2-45 |
| 2.8.3 | Einlegen von Papier in das Großraummagazin | 2-46 |
| | Unterstützte Papiertypen | 2-46 |
| | Einlegen von Papier | 2-46 |
| 2.8.4 | Stapelanlage/Spezialeinzug | 2-47 |
| | Unterstützte Papiertypen | 2-47 |
| | Unterstützte Papierformate | 2-47 |
| | Einlegen von Papier | 2-47 |

3 Grundlegende Einstellungen und Bedienvorgänge

| | | |
|------------|--|-------------|
| 3.1 | Druckfunktion | 3-3 |
| 3.1.1 | Erforderliche Einstellungen und grundlegende Bedienung (für Windows-Betriebssysteme) | 3-3 |
| | Vorbereitende Maßnahmen | 3-3 |
| | Vorgehensweise | 3-3 |
| | Prüfen der Kabelverbindung | 3-4 |
| | Prüfen der Netzwerkeinstellungen dieses Systems | 3-4 |
| | Installieren des Druckertreibers | 3-5 |
| | Drucken von Daten | 3-5 |
| | Druckertreibertypen | 3-6 |
| 3.1.2 | Erforderliche Einstellungen und grundlegende Bedienung (für Mac-Betriebssysteme) | 3-6 |
| | Vorbereitende Maßnahmen | 3-6 |
| | Vorgehensweise | 3-7 |
| | Prüfen der Kabelverbindung | 3-7 |
| | Prüfen der Netzwerkeinstellungen dieses Systems | 3-7 |
| | Installieren des Druckertreibers | 3-9 |
| | Hinzufügen und Einrichten eines Druckertreibers | 3-10 |
| | Drucken von Daten | 3-10 |
| 3.2 | Scan-to-Send-Funktion | 3-11 |
| 3.2.1 | Verschiedene Übertragungsmethoden | 3-11 |
| | Senden von Daten an Ihren Computer (SMB-Versand) | 3-11 |
| | Übertragen von Daten als E-Mail-Anhang (E-Mail-Versand) | 3-11 |
| | Speichern von Daten auf einem USB-Speichergerät (Externer Speicher) | 3-11 |
| | Verschiedene Methoden für die Übertragung und Speicherung von Daten | 3-12 |
| 3.2.2 | Senden von Daten an Ihren Windows-Computer (SMB-Versand) | 3-12 |
| | Vorbereitende Maßnahmen | 3-13 |
| | Vorgehensweise | 3-13 |
| | Prüfen der Kabelverbindung | 3-13 |
| | Prüfen der Netzwerkeinstellungen dieses Systems | 3-14 |
| | Checkliste | 3-14 |
| | Überprüfen der Computerinformationen | 3-15 |
| | Einrichten Ihres Computers | 3-15 |
| | Speichern von Zielen | 3-16 |
| | Senden des Originals | 3-18 |
| 3.2.3 | Senden von Daten an Ihren Mac-Computer (SMB-Versand) | 3-20 |
| | Vorbereitende Maßnahmen | 3-20 |
| | Vorgehensweise | 3-20 |
| | Prüfen der Kabelverbindung | 3-21 |
| | Prüfen der Netzwerkeinstellungen dieses Systems | 3-21 |
| | Einrichten dieses Systems (nur Mac OS X 10.7 oder höher) | 3-22 |

| | | |
|------------|--|-------------|
| | Checkliste | 3-23 |
| | Überprüfen der Computerinformationen..... | 3-23 |
| | Einrichten Ihres Computers | 3-23 |
| | Speichern von Zielen | 3-24 |
| | Senden des Originals..... | 3-26 |
| 3.2.4 | Übertragen von gescannten Daten per E-Mail (E-Mail-Versand)..... | 3-28 |
| | Vorbereitende Maßnahmen..... | 3-28 |
| | Vorgehensweise..... | 3-28 |
| | Prüfen der Kabelverbindung | 3-29 |
| | Prüfen der Netzwerkeinstellungen dieses Systems | 3-29 |
| | Einrichten der Umgebung für die E-Mail-Übertragung | 3-30 |
| | Festlegen der Administratorinformationen..... | 3-31 |
| | Senden des Originals..... | 3-32 |
| 3.3 | Faxfunktion | 3-35 |
| 3.3.1 | Erforderliche Einstellungen und Bedienvorgänge..... | 3-35 |
| | Vorbereitende Maßnahmen..... | 3-35 |
| | Vorgehensweise..... | 3-35 |
| | Prüfen der Kabelverbindung | 3-36 |
| | Registrieren von Übertragungsinformationen | 3-36 |
| | Festlegen des Wählverfahrens..... | 3-37 |
| | Senden des Originals..... | 3-38 |
| 3.3.2 | Direktes Senden eines Faxdokuments über einen PC (PC-Faxübertragung)..... | 3-40 |
| | Vorbereitende Maßnahmen..... | 3-40 |
| | Vorgehensweise..... | 3-41 |
| | Prüfen der Kabelverbindung | 3-41 |
| | Prüfen der Netzwerkeinstellungen dieses Systems..... | 3-42 |
| | Installieren des Faxtreibers | 3-43 |
| | Senden von Daten | 3-44 |
| 3.4 | Kopierfunktion..... | 3-45 |
| | Grundlegende Funktionen | 3-45 |
| | Benutzerauthentifizierung | 3-47 |
| 3.5 | Registrieren einer Zieladresse..... | 3-48 |
| 3.5.1 | Registrieren eines Adressbuchs | 3-48 |
| | Registrieren eines Adressbuchs über das Bedienfeld - Registrierung über das Bedienerprogramm..... | 3-48 |
| | Registrieren eines Adressbuchs über das Bedienfeld - Registrierung im Scan-/Faxmodus | 3-50 |
| | Registrieren eines Kurzwahlziels über einen Computer..... | 3-53 |
| 3.5.2 | Benötigte Informationen zum Registrieren eines Ziels | 3-54 |
| 3.5.3 | Registrieren einer Gruppe | 3-55 |
| | Registrieren einer neuen Gruppe | 3-55 |
| 3.5.4 | Abrufen eines registrierten Ziels | 3-57 |
| | Abrufen eines Ziels..... | 3-57 |
| | Ziel angeben | 3-58 |
| 3.6 | Verwenden eines USB-Speichergeräts..... | 3-59 |
| 3.6.1 | Drucken von Daten von einem USB-Speichergerät | 3-59 |
| | Drucken von Daten | 3-59 |
| 3.6.2 | Speichern von gescannten Daten auf einem USB-Speichergerät (Externer Speicher)..... | 3-61 |
| | Festlegen von zulässigen Funktionen für externen Speicher | 3-61 |
| | Speichern von Daten auf einem USB-Speichergerät | 3-63 |
| 3.7 | Verwenden der Hilfefunktion | 3-66 |
| 3.7.1 | Hilfebildschirm | 3-66 |
| | Aufrufen von Hilfe zum momentan angezeigten Bildschirm: | 3-66 |
| | Aufrufen von Hilfe zu einer gewünschten Funktion oder Aktion: | 3-68 |
| | Hilfemenüliste..... | 3-70 |
| 3.8 | Verwenden der Funktion [Schnelle Sicherheitseinstellung] | 3-71 |
| 3.8.1 | [Schnelle Sicherheitseinstellung] | 3-71 |
| | Erforderliche Einstellungen | 3-71 |



4 Erweiterte Funktionen

| | | |
|------------|---|------------|
| 4.1 | Verwenden der erweiterten Funktionen | 4-3 |
| 4.1.1 | Was sind erweiterte Funktionen?..... | 4-3 |
| 4.1.2 | Anwendungsanbindung | 4-4 |
| 4.1.3 | Registrieren der i-Option-Lizenz | 4-4 |
| | Vorbereitende Maßnahmen..... | 4-4 |
| | Registrieren der i-Option-Lizenz..... | 4-5 |
| | Aktivieren der i-Option-Funktion..... | 4-7 |
| | Einrichten der Funktionen | 4-8 |

5 Fehlerbehebung

| | | |
|------------|--|-------------|
| 5.1 | Wichtige Meldungen und Fehlerbehebungsmaßnahmen..... | 5-3 |
| 5.1.1 | Wenn eine Meldung das Ersetzen von Verbrauchsmaterial oder eine Reinigung fordert..... | 5-3 |
| 5.1.2 | Wenn eine Meldung zu einem Papierstau länger angezeigt wird | 5-4 |
| 5.1.3 | Wenn eine Fehlermeldung angezeigt wird | 5-4 |
| 5.1.4 | Wenn [Bildstabilisierung] angezeigt wird | 5-5 |
| 5.2 | Wenn die Druckqualität sich verschlechtert | 5-6 |
| 5.2.1 | Reinigen der elektrostatischen Ladevorrichtung | 5-6 |
| 5.2.2 | Druckkopfglas reinigen | 5-7 |
| 5.3 | Wenn das System nicht eingeschaltet werden kann..... | 5-9 |
| 5.4 | Was kann man tun, wenn das Administratorkennwort verloren geht?..... | 5-10 |
| 5.5 | Wenn die Anzeige auf dem Touch Display nicht sichtbar ist..... | 5-11 |
| 5.6 | Wenn eine Meldung das Ersetzen von Verbrauchsmaterial oder eine Reinigung fordert | 5-13 |
| | Wenn Heftklammern im Finisher aufgebraucht sind..... | 5-13 |
| | Wenn der Lochabfallbehälter voll ist..... | 5-13 |
| | Wenn Toner in der Tonerkartusche ausgeht..... | 5-14 |
| | Wenn die Trommeleinheit ersetzt werden muss..... | 5-14 |
| | Wenn eine Entwicklereinheit ersetzt werden muss..... | 5-15 |
| | Wenn ein Resttonerbehälter voll ist | 5-15 |
| 5.6.1 | Tonerkartusche ersetzen | 5-16 |
| | bizhub C554e/C454e | 5-16 |
| | bizhub C364e/C284e/C224e | 5-18 |
| 5.6.2 | Resttonerbehälter ersetzen..... | 5-19 |
| | bizhub C554e/C454e | 5-19 |
| | bizhub C364e/C284e/C224e | 5-20 |
| 5.6.3 | Trommeleinheit ersetzen..... | 5-21 |
| | bizhub C554e/C454e | 5-21 |
| | bizhub C364e/C284e/C224e | 5-23 |

6 Index

| | | |
|------------|---------------------------------|------------|
| 6.1 | Index nach Element | 6-3 |
|------------|---------------------------------|------------|



1 **Einleitung**

1 Einleitung

In dieser [Kurzanleitung] werden Abbildungen verwendet, in denen die Vorgehensweise bei der Verwendung häufig genutzter Funktionen anschaulich beschrieben wird.

Lesen Sie zuerst diese Bedienungsanleitung durch, um sich mit den hilfreichen Funktionen dieses Systems vertraut zu machen.

Ausführliche Informationen über die verschiedenen Funktionen erhalten Sie in den Bedienungsanleitungen, die auf der mit diesem System mitgelieferten DVD zu finden sind.

Zur Gewährleistung des sicheren und bestimmungsgemäßen Betriebs lesen Sie bitte vor der Verwendung des Systems die Sicherheitsinformationen auf Seite 1-6.

Diese Bedienungsanleitung enthält außerdem die folgenden Informationen; lesen Sie die Bedienungsanleitung unbedingt vor Nutzung des Systems durch:

- Aspekte, die zur Gewährleistung des sicheren Systembetriebs berücksichtigt werden müssen
- Informationen zur Produktsicherheit
- Vorsichtsmaßnahmen für die Verwendung des Systems
- Beschreibung von Marken und Urheberrechten

Die Abbildungen und Bildschirmdarstellungen in dieser Bedienungsanleitung können sich geringfügig von der tatsächlichen Systemansicht bzw. den tatsächlichen Bildschirmdarstellungen unterscheiden.

Tipps

- Bewahren Sie diese Bedienungsanleitung sowie die beiliegende CD/DVD an einem sicheren, für Sie jederzeit zugänglichen Ort auf.

1.1 Umweltinformationen

Umweltinitiativen

Das Unternehmen ist konsequent bemüht, negative Umweltauswirkungen in allen Phasen seiner geschäftlichen Aktivitäten zu reduzieren.

Im Rahmen dieser Bemühungen setzt das Unternehmen ressourcenschonende Maßnahmen um, indem die Anzahl der Seiten in der Bedienungsanleitung verringert wird.

Die für den Betrieb des Systems erforderlichen Informationen finden Sie in der Bedienungsanleitung auf der mitgelieferten DVD (HTML-Format). Die Anleitung besitzt eine leistungsfähige Suchfunktion.

Mit Hilfe verschiedener Funktionen, wie z. B. Schlüsselwortsuche und Filterung, können die Anwender schnell die gesuchten Informationen finden.

Energy Star®



Als Partner von ENERGY STAR® haben wir dafür Sorge getragen, dass dieses System die Richtlinien von ENERGY STAR® für Energie sparende Systeme erfüllt.

Was ist ein ENERGY STAR®-Produkt?

Ein ENERGY STAR®-Produkt verfügt über eine spezielle Funktion, die das System nach einer bestimmten Zeitspanne der Inaktivität automatisch in einen "Energiesparmodus" versetzt. Ein ENERGY STAR®-Produkt nutzt die Energie effektiver, spart Geld bei der Stromrechnung und trägt zum Schutz der Umwelt bei.

Ökologische Vorteile des Energiemanagements

Der Energieverbrauch eines Geräts hängt sowohl von seinen Eigenschaften als auch von der Art der Nutzung des Geräts ab.

Geeignete Einstellungen für das Energiemanagement ermöglichen eine ressourcenschonende Nutzung des Geräts. Wenn eine kürzere (oder optimale) Zeitspanne bis zur Aktivierung der Energiesparmodi (z. B. Ruhezustand) gewählt wird, kann der Energieverbrauch reduziert werden.

Recycling-Papier

Dieses Produkt kann auf Recycling-Papier und auf Papier, das von Umweltschutzinitiativen zertifiziert wurde und der europäischen Norm EN 12281 entspricht, sowie auf Neupapier drucken. Darüber hinaus ist auch der Druck auf leichtem Papier, wie z. B. 64 g/m², möglich. Die Verwendung von Leichtpapier trägt zur Schonung wertvoller Ressourcen bei.

Duplexdruck

Mit einem Produkt, das eine Duplexeinheit besitzt, können Sie automatisch auf beide Seiten des Papiers drucken.

Wenn Sie diese Funktion verwenden, können Sie den Verbrauch natürlicher Ressourcen und auch Ihre Kosten senken.

Der beigegefügte Druckertreiber besitzt diese Duplexdruckfunktion in der Grundeinstellung auf Ihrem Computer (die Einstellung kann nach der Installation manuell geändert werden).

1.2 Zertifizierung für USA, Kanada, Mexiko, Brasilien und Europa

Für die USA

Das Produkt ist mit dem folgenden Modellnamen in den USA zertifiziert.

Konica Minolta-Modell bizhub C554e, bizhub C454e, C302300 (bizhub C364e, bizhub C284e und bizhub C224e) und bizhub C224e.

Für Kanada

Das Produkt ist mit dem folgenden Modellnamen in Kanada zertifiziert.

Konica Minolta-Modell bizhub C554e, bizhub C454e, C302300 (bizhub C364e, bizhub C284e und bizhub C224e) und bizhub C224e.

Für Mexiko

Das Produkt ist mit dem folgenden Modellnamen in Mexiko zertifiziert.

Konica Minolta-Modell bizhub C554e, bizhub C454e, C302300 (bizhub C364e, bizhub C284e und bizhub C224e) und bizhub C224e.

Für Brasilien

Das Produkt ist mit dem folgenden Modellnamen in Brasilien zertifiziert.

Konica Minolta-Modell bizhub C554e, bizhub C454e, C302300 (bizhub C364e, bizhub C284e und bizhub C224e) und bizhub C224e.

Für Europa

Das Produkt ist mit dem folgenden Modellnamen in Europa zertifiziert.

Konica Minolta-Modell bizhub C554e, bizhub C454e, C302300 (bizhub C364e, bizhub C284e und bizhub C224e) und bizhub C224e.

1.3 Sicherheitshinweise

Dieser Abschnitt enthält detaillierte Anweisungen für den Betrieb und die Wartung dieses Systems. Um eine optimale Nutzung dieses Systems zu gewährleisten, sollten alle Anwender die Anweisungen in dieser Bedienungsanleitung sorgfältig durchlesen und befolgen.

Bitte lesen Sie den folgenden Abschnitt, bevor Sie das System an das Stromnetz anschließen. Er enthält wichtige Informationen zur Bedienersicherheit und zum Vermeiden von Problemen mit dem System.

Beachten Sie unbedingt alle Sicherheitshinweise in den einzelnen Abschnitten dieses Handbuchs.



KM_Ver.07D_OE

Referenz

- Dieser Abschnitt kann Informationen enthalten, die sich nicht auf das erworbene Produkt beziehen.

Symbole "Warnung" und "Vorsicht"

Die folgenden Symbole auf den Warnaufklebern oder in den Bedienungsanleitungen geben den Grad der einzelnen Sicherheitswarnungen an:

| | |
|--|--|
|  WARNUNG | Das Ignorieren dieser Warnung kann zu schweren Verletzungen oder sogar zum Tod führen. |
|  VORSICHT | Das Missachten dieser Warnung kann zu Personen- oder Sachschäden führen. |

Bedeutung von Symbolen



Ein Dreieck weist auf eine Gefahr hin, bezüglich derer Sie entsprechende Vorsichtsmaßnahmen ergreifen sollten.



Dieses Symbol warnt vor einer Verbrennungsgefahr.



Ein Schrägstrich kennzeichnet eine unzulässige Maßnahme.



Dieses Symbol warnt Sie davor, das System auseinander zu bauen.




Ein gefüllter Kreis kennzeichnet eine unbedingt erforderliche Maßnahme.




Dieses Symbol zeigt an, dass Sie das Netzkabel ausstecken müssen.

Demontage und Umbauten


 WARNUNG


- Bauen Sie das System niemals um oder auseinander. Hierbei besteht die Gefahr eines Brandes, Stromschlags oder Systemdefekts. Ist das System mit einem Lasermechanismus ausgestattet, kann der Laserstrahl zu Blindheit führen. 

- Versuchen Sie nicht, die Abdeckungen und gesicherten Klappen zu entfernen, die am System angebracht sind. Einige Systeme enthalten unter Hochspannung stehende Teile oder Lasermechanismen, die Stromschläge oder Blindheit verursachen können. 

Netzkabel

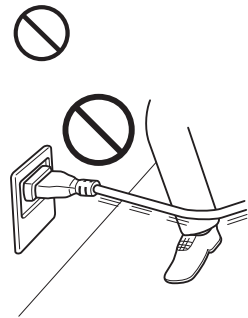
 WARNUNG




- Verwenden Sie nur das mitgelieferte Netzkabel. Wird kein Netzkabel mitgeliefert, verwenden Sie nur ein Netzkabel samt Netzstecker, das der Spezifikation für das Netzkabel entspricht. Bei Verwendung eines anderen Kabels besteht die Gefahr eines Brandes oder Stromschlags. 

- Verwenden Sie nur das mitgelieferte Netzkabel. Wird kein Netzkabel mitgeliefert, verwenden Sie nur ein Netzkabel samt Netzstecker, das der Spezifikation für das Netzkabel entspricht. Bei Verwendung eines anderen Kabels besteht die Gefahr eines Brandes oder Stromschlags. 


Netzkabel

- Achten Sie darauf, dass das Netzkabel nicht durch Scheuern, Knicken, Ziehen, Hitze, schwere Gegenstände oder auf andere Art beschädigt wird. Bei Verwendung eines beschädigten Netzkabels (sichtbare Kernader, Kabelbruch usw.) besteht die Gefahr eines Brandes oder Systemdefekts. Beim Entdecken einer derartigen Gefahrenquelle schalten Sie unverzüglich das Gerät ab, ziehen den Netzstecker und verständigen einen autorisierten Servicemitarbeiter.



**Stromversorgung****⚠️ WARNUNG**

- Verwenden Sie nur eine Stromversorgung mit der am System angegebenen Spannung. Andernfalls besteht die Gefahr eines Brandes oder Stromschlags. 
- Verwenden Sie keine Mehrfachsteckdosen, um daran gleichzeitig andere Geräte oder Systeme anzuschließen. Beim Überschreiten des angegebenen Stromwerts der Steckdose kann es zu einem Brand oder Stromschlag kommen. 
- Verwenden Sie grundsätzlich keine Verlängerungskabel. Bei Verwendung eines Verlängerungskabels besteht die Gefahr eines Brandes oder Stromschlags. Sollte ein Verlängerungskabel benötigt werden, wenden Sie sich an Ihren autorisierten Servicemitarbeiter. 




⚠️ VORSICHT

- Die Wandsteckdose muss sich in der Nähe des Systems befinden und leicht zugänglich sein. Andernfalls können Sie den Netzstecker in einem Notfall nicht aus der Steckdose herausziehen. 

Netzstecker**⚠️ WARNUNG**

- Ziehen Sie den Netzstecker nie mit feuchten Händen heraus. Es besteht die Gefahr eines Stromschlags. 
- Stecken Sie den Netzstecker vollständig in die Netzsteckdose. Andernfalls besteht die Gefahr eines Brandes oder Stromschlags. 

⚠️ VORSICHT

- Platzieren Sie keine Gegenstände im Bereich des Netzsteckers, da dieser dadurch im Notfall mitunter nicht schnell genug herausgezogen werden kann. 
- Zerren Sie zum Herausziehen des Steckers nicht am Netzkabel. Durch Ziehen am Kabel kann dieses beschädigt werden, sodass die Gefahr eines Brandes oder Stromschlags besteht. 
- Ziehen Sie das Netzkabel mindestens einmal jährlich aus der Steckdose und reinigen Sie den Bereich zwischen den Kontakten. Sammelt sich zwischen den Kontakten Staub an, besteht Brandgefahr. 

Erdung

⚠️ WARNUNG

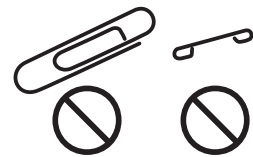
- Stellen Sie sicher, dass dieses Produkt ordnungsgemäß geerdet ist. (Schließen Sie das Netzkabel an eine Steckdose mit einem Erdungskontakt an.) Andernfalls besteht im unwahrscheinlichen Fall des Auftretens von Leckströmen die Gefahr eines Brandes oder eines Stromschlags.



Installation

⚠️ WARNUNG

- Stellen Sie keine mit Flüssigkeiten gefüllten Gefäße und legen Sie keine Metallklammern oder andere metallische Gegenstände auf das System. Gelangen verschüttetes Wasser oder metallische Objekte in das Systeminnere, besteht die Gefahr eines Brandes, Stromschlags oder Systemdefekts. Wenn ein metallisches Objekt, Wasser oder ähnliche Fremtteile in das Systeminnere gelangen, schalten Sie unverzüglich das Gerät ab, ziehen den Netzstecker und verständigen einen autorisierten Servicemitarbeiter.



- Verwenden Sie im Inneren oder in der Nähe des Systems keine brennbaren Sprays, Flüssigkeiten oder Gase. Reinigen Sie das Systeminnere nicht mit brennbarem Druckluftspray. Dadurch kann ein Brand oder eine Explosion ausgelöst werden.



⚠️ VORSICHT

- Stellen Sie das System auf einem sicheren und stabilen Untergrund auf. Sollte das System sich bewegen oder fallen, besteht Verletzungsgefahr.
- Stellen Sie dieses System nicht an einem Standort auf, an dem es Schmutz, Ruß oder Dampf ausgesetzt ist, z. B. in der Nähe der Küche, des Bades oder eines Luftbefeuchters. Hierbei besteht die Gefahr eines Brandes, Stromschlags oder Systemdefekts.
- Stellen Sie das System nicht auf einem instabilen oder unebenen Untergrund oder an einem Standort auf, der Vibrationen und Stößen ausgesetzt ist. Das System könnte herunterfallen und so Verletzungen oder Systemdefekte verursachen.
- Achten Sie darauf, dass die Belüftungsöffnungen des Systems frei bleiben. Blockierte Belüftungsöffnungen können zu einem Hitzestau im System und dadurch zu einem Brand oder zu Fehlfunktionen im System führen.



Belüftung

⚠️ VORSICHT

- Wird das System über längere Zeit in einem schlecht belüfteten Raum betrieben oder wird eine große Anzahl von Kopien oder Ausdrucken erstellt, kann ein unangenehmer Geruch aus dem System austreten. Achten Sie auf eine gute Belüftung des Raums.



Maßnahmen in Fehlersituationen**⚠️ WARNUNG**

- Betreiben Sie das System nicht weiter, wenn es sehr heiß wird oder wenn Sie Rauch oder ungewöhnliche Gerüche oder Geräusche feststellen. Schalten Sie das System sofort aus, ziehen Sie den Netzstecker und wenden Sie sich an Ihren autorisierten Servicetechniker. Bei weiterer Verwendung besteht die Gefahr eines Brandes oder Stromschlags.



- Betreiben Sie das System nicht weiter, wenn es fallen gelassen wurde oder wenn die Abdeckung beschädigt ist. Schalten Sie das System sofort aus, ziehen Sie den Netzstecker und wenden Sie sich an Ihren autorisierten Servicetechniker. Bei weiterer Verwendung besteht die Gefahr eines Brandes oder Stromschlags.

**⚠️ VORSICHT**

- Im bestimmten Bereichen des Systeminneren entstehen hohe Temperaturen, die zu Verbrennungen führen können. Wenn Sie bei Fehlfunktionen, wie z. B. Papierstau, Arbeiten im Systeminneren durchführen, berühren Sie keine Komponenten (im Bereich der Fixiereinheit usw.), die mit dem Warnschild "Vorsicht HEISS" gekennzeichnet sind.

**Verbrauchsmaterial****⚠️ WARNUNG**

- Werfen Sie die Tonerkartusche bzw. spritzen Sie Toner nicht in eine offene Flamme. Der heiße Toner kann spritzen und Verbrennungen oder andere Schäden verursachen.

**⚠️ VORSICHT**

- Bewahren Sie tonerspezifische Teile (Toner-Einheiten, PC-Trommeleinheiten, Bildeinheiten oder Entwicklereinheiten) außerhalb der Reichweite von Kindern auf. Der an diesen Teilen anhaftende Toner ist gesundheitsschädlich und darf nicht in den Mund gelangen oder verschluckt werden.



- Bewahren Sie tonerspezifische Teile (Toner-Einheiten, PC-Trommeleinheiten, Bildeinheiten oder Entwicklereinheiten) nicht im Umfeld von Geräten auf, die anfällig gegen Magnetismus sind, wie z. B. Präzisions- und Datenspeicherungsgeräte. Dadurch könnte es zu Fehlfunktionen dieser Produkte kommen.



- Öffnen Sie die tonerspezifischen Bauteile (Tonereinheiten, PC-Trommeleinheiten, Bildeinheiten oder Entwicklereinheiten) nicht gewaltsam. Wenn Toner aus der Tonerflasche austritt, achten Sie sorgfältig darauf, den Toner nicht einzuatmen. Darüber hinaus sollte Hautkontakt unbedingt vermieden werden.



- Wenn Toner auf Ihre Haut oder Kleidung gelangt, waschen Sie ihn gründlich mit Seife und Wasser ab.



- Wird Toner eingeatmet, suchen Sie einen gut gelüfteten Raum auf und gurgeln Sie mehrmals mit reichlich Wasser. Wenn Symptome wie Husten auftreten, suchen Sie unverzüglich einen Arzt auf.



- Wenn Toner in Ihre Augen gelangt, spülen Sie diese sofort länger als 15 Minuten unter fließendem Wasser aus. Wenn die Reizungen anhalten, suchen Sie einen Arzt auf.



- Wenn Sie Toner verschlucken, spülen Sie Ihren Mund aus und trinken Sie einige Gläser Wasser. Suchen Sie bei Bedarf einen Arzt auf.



Systemtransport

VORSICHT

- Wenn Sie das Produkt an einem anderen Ort aufstellen wollen, müssen Sie stets das Netzkabel und alle anderen Kabel entfernen. Andernfalls könnte das Kabel beschädigt werden und es könnte zu einem Brand, Stromschlag oder Systemdefekt kommen.
- Halten Sie das System beim Transport an den in der Bedienungsanleitung oder in anderen Dokumenten angegebenen Stellen oder Vorrichtungen fest. Wenn das System beim Transport nicht an den angegebenen Stellen gehalten wird, kann es herunterfallen und schwere Verletzungen verursachen.



Bei Verwendung des Systems

WARNUNG

- Dieses System erzeugt ein schwaches Magnetfeld. Wenn Sie beim Aufenthalt im Umfeld des Systems ungewöhnliche Symptome mit implantierbaren medizinischen Produkten (Herzschrittmacher usw.) bemerken, entfernen Sie sich sofort vom System und suchen Sie einen Arzt auf.
- Wenn Sie ein implantierbares medizinisches Produkt (Herzschrittmacher usw.) verwenden, halten Sie jederzeit einen Mindestabstand von 12 cm zwischen dem IC-Kartenleser und dem Implantat ein. Die Funkwellen können unter Umständen den Betrieb des implantierbaren medizinischen Produkts (Herzschrittmacher usw.) stören.



VORSICHT

- Sehen Sie bei der Verwendung des Systems nicht über einen längeren Zeitraum in das Licht der Lampe. Dadurch können Ihre Augen in Mitleidenschaft gezogen werden.



Papier

VORSICHT

- Verwenden Sie kein geheftetes Papier, leitfähiges Papier (z. B. Silberpapier oder Kohlepapier) oder behandeltes Thermo-/Tintenstrahlpapier. Dies kann einen Brand auslösen.



Wenn das Fax-Kit nicht installiert ist:

Vor mehreren arbeitsfreien Tagen

VORSICHT

- Ziehen Sie den Netzstecker heraus, wenn das System über einen längeren Zeitraum nicht benutzt wird.



1.4 Regelungen

CE-Zeichen (Konformitätserklärung) für Anwender innerhalb der Europäischen Union (EU)

Dieses Produkt erfüllt die folgenden EU-Richtlinien:
2009/125/EC, 2006/95/EC, 2004/108/EC und 1999/5/EC.

Diese Erklärung gilt nur innerhalb der Europäischen Union.

Das Gerät ist mit einem abgeschirmten Schnittstellenkabel zu verwenden. Die Verwendung ungeschirmter Kabel kann zu Störungen beim Radio- und Fernsehempfang führen und ist durch CISPR und lokale Vorschriften untersagt.

Die Konformitätserklärung steht unter "<http://www.konicaminolta.eu/>" zur Verfügung.

USER INSTRUCTIONS FCC PART 15 - RADIO FREQUENCY DEVICES (for U.S.A. users)

NOTE: This equipment has been tested and found to comply with the limits for a Class A digital device, pursuant to Part 15 of the FCC Rules.

These limits are designed to provide reasonable protection against harmful interference when the equipment is operated in a commercial environment. This equipment generates, uses and can radiate radio frequency energy and, if not installed and used in accordance with the instruction manual, may cause harmful interference to radio communications. Operation of this equipment in a residential area is likely to cause harmful interference in which case the user will be required to correct the interference at his own expense.

⚠ WARNING

- The design and production of this unit conform to FCC regulations, and any changes or modifications must be registered with the FCC and are subject to FCC control. Any changes made by the purchaser or user without first contacting the manufacturer will be subject to penalty under FCC regulations.
 - This device must be used with a shielded interface cable. The use of non-shielded cables is likely to result in interference with radio communications and is prohibited under FCC rules.
-

INTERFERENCE-CAUSING EQUIPMENT STANDARD (ICES-003 ISSUE 4) (for Canada users)

This Class A digital apparatus complies with Canadian ICES-003.

Cet appareil numérique de la classe A est conforme à la norme NMB-003 du Canada.

Für Anwender in Ländern, die nicht den Bestimmungen der Klasse B unterliegen

⚠ WARNUNG

- Dies ist eine Einrichtung der Klasse A. Diese Einrichtung kann im Wohnbereich Funkstörungen verursachen; in diesem Fall kann vom Betreiber verlangt werden, angemessene Maßnahmen durchzuführen.
 - Das Gerät ist mit einem abgeschirmten Schnittstellenkabel zu verwenden. Die Verwendung ungeschirmter Kabel kann zu Störungen beim Radio- und Fernsehempfang führen und ist durch CISPR und lokale Vorschriften untersagt.
-

GS-Zertifizierung

Konica Minolta-Modell bizhub C554e, bizhub C454e, C302300 (bizhub C364e, bizhub C284e und bizhub C224e) und bizhub C224e.

Das Gerät ist nicht für die Benutzung im unmittelbaren Gesichtsfeld am Bildschirmarbeitsplatz vorgesehen. Um störende Reflexionen am Bildschirmarbeitsplatz zu vermeiden, darf dieses Produkt nicht im unmittelbaren Gesichtsfeld platziert werden.

Lasersicherheit

In dieses digitale System ist ein Laser integriert. Wenn das System gemäß den Anweisungen in den Bedienungsanleitungen verwendet wird, kann von diesem Laser keine Gefahr ausgehen.

Da die vom Laser ausgehende Strahlung durch das Systemgehäuse vollständig abgeschirmt wird, kann sie in keiner Betriebsphase nach außen dringen.

Dieses System ist als Laserprodukt der Klasse 1 gemäß IEC 60825-1: 2014 zertifiziert. Das bedeutet, dass von ihm keine gefährliche Laser-Strahlung ausgeht.

Interne Laser-Strahlung

Maximale durchschnittliche Strahlungsleistung: 11,2 μ W (bizhub C554e) / 9,4 μ W (bizhub C454e) / 7,4 μ W (C302300 (bizhub C364e, bizhub C284e und bizhub C224e)) an der Laseröffnung der Druckkopfeinheit.

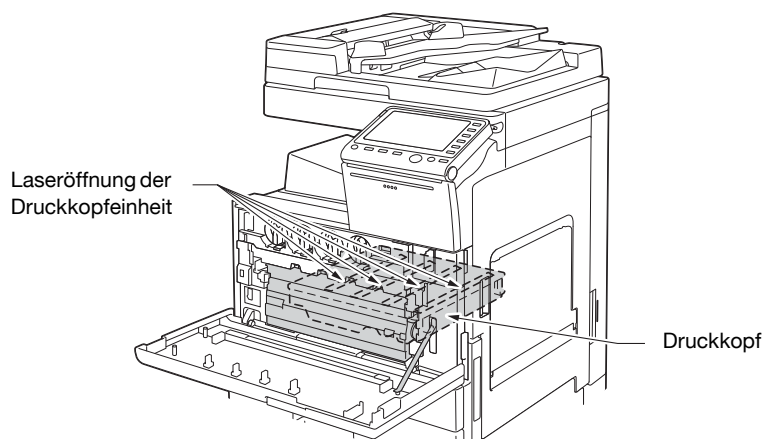
Wellenlänge: 770-800 nm

Bei diesem System wird eine Laserdiode der Klasse 3B verwendet, die einen unsichtbaren Laserstrahl abgibt.

Die Laserdiode und der Abtast-Polygonspiegel befinden sich in der Druckeinheit.

Die Druckkopfeinheit ist KEIN VOR ORT ZU WARTENDES BAUTEIL.

Der Druckkopf sollte daher unter keinen Umständen geöffnet werden.



CDRH regulations

This machine is certified as a Class 1 Laser product under Radiation Performance Standard according to the Food, Drug and Cosmetic Act of 1990. Compliance is mandatory for Laser products marketed in the United States and is reported to the Center for Devices and Radiological Health (CDRH) of the U.S. Food and Drug Administration of the U.S. Department of Health and Human Services (DHHS). This means that the device does not produce hazardous laser radiation.

The label shown on page 1-14 indicates compliance with the CDRH regulations and must be attached to laser products marketed in the United States.

⚠ CAUTION

Use of controls, adjustments or performance of procedures other than those specified in this manual may result in hazardous radiation exposure.

- This is a semiconductor laser. The maximum power of the laser diode is 20 mW and the wavelength is 770-800 nm.

Für europäische Benutzer

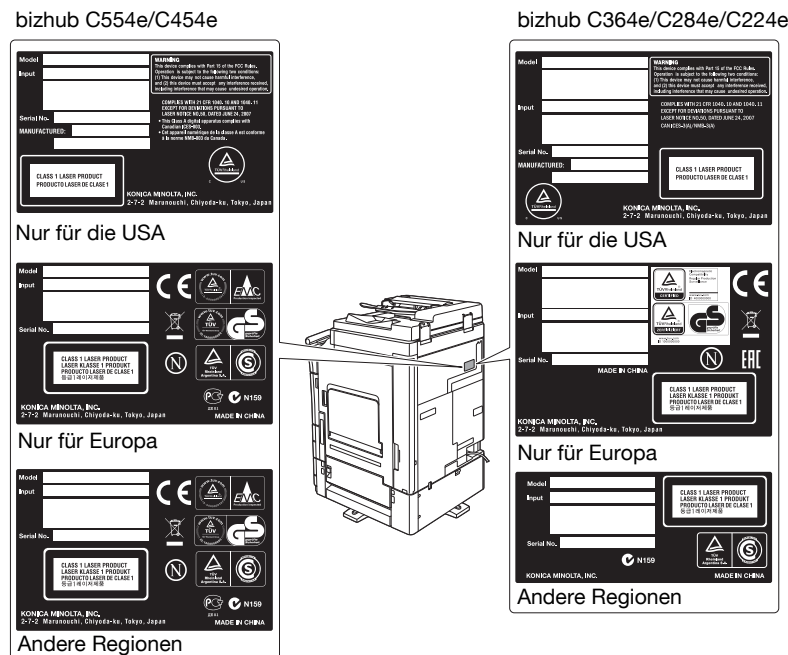
⚠ VORSICHT

Eine von den Anweisungen in dieser Bedienungsanleitung abweichende Bedienung des Systems kann dazu führen, dass gefährliche Strahlung freigesetzt wird.

- Dies ist ein Halbleiterlaser. Die maximale Leistung der Laserdiode beträgt 20 mW und die Wellenlänge ist 770-800 nm.

Lasersicherheitsaufkleber

Ein Lasersicherheitsaufkleber ist an der markierten Stelle auf der Verkleidung des Systems angebracht:



Ozon-Freisetzung

Stellen Sie das System in einem gut belüfteten Raum auf.

Eine sehr geringe Menge Ozon wird während des normalen Systembetriebs freigesetzt. In nicht ausreichend belüfteten Räumen könnte deshalb bei einem umfangreichen Kopiereinsatz ein unangenehmer Geruch auftreten. Um eine angenehme, gesunde und sichere Betriebsumgebung zu gewährleisten, sollten Sie für eine gute Belüftung sorgen.

Placer l'appareil dans une pièce largement ventilée

Une quantité d'ozone négligeable est dégagée pendant le fonctionnement de l'appareil quand celui-ci est utilisé normalement. Cependant, une odeur désagréable peut être ressentie dans les pièces dont l'aération est insuffisante et lorsque une utilisation prolongée de l'appareil est effectuée. Pour avoir la certitude de travailler dans un environnement réunissant des conditions de confort, santé et de sécurité, il est préférable de bien aérer la pièce où se trouve l'appareil.

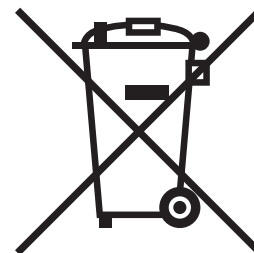
Geräuschentwicklung (nur für europäische Anwender)

Der höchste Schalldruckpegel beträgt 70 dB(A) oder weniger gemäß EN ISO 7779.

Nur für EU-Staaten

Bedeutung des Symbols: Entsorgen Sie dieses Produkt keinesfalls mit dem normalen Hausmüll.

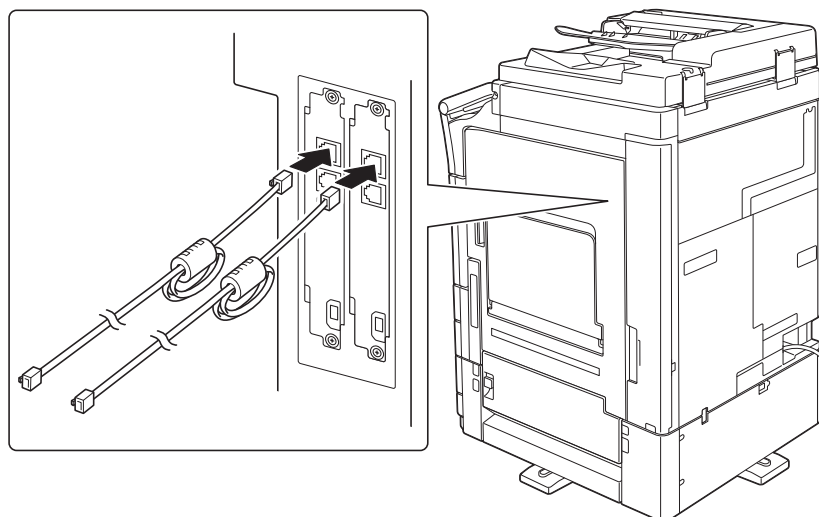
Befolgen Sie unbedingt die geltenden Bestimmungen zur ordnungsgemäßen Entsorgung elektrischer und elektronischer Geräte. Die entsprechenden Informationen erhalten Sie von Ihrer Kommunalverwaltung oder Ihrem Händler. Die Wiederverwertung trägt zur Erhaltung der natürlichen Ressourcen bei und verhindert gleichzeitig, dass durch unsachgemäße Entsorgung Gesundheits- und Umweltschäden hervorgerufen werden.



Dieses Produkt entspricht der Richtlinie RoHS (2011/65/EU).















Telefonkabel (Für Anwender in Ländern, die den Bestimmungen der Klasse B unterliegen)

Schließen Sie ein Telefonkabel mit einem Ferritkern an den Telekommunikationsanschluss des Systems an. (Verbinden Sie den modularen Stecker des Telefonkabels mit dem Telekommunikationsanschluss.)



Graphische Symbole, die bei dem System verwendet werden

Hier finden Sie einige der wichtigsten Beispiele für graphische Symbole.

| Graphische Symbole | Beschreibung | Graphische Symbole | Beschreibung | Graphische Symbole | Beschreibung |
|---|-----------------------------------|---|--|---|---------------------------|
|  | Stellung "EIN" |  | Stellung "AUS" |  | STANDBY |
|  | Tastschalter |  | Masse/Erde (Potentialausgleichsklemme) |  | Masse/Erde (Schutzerdung) |
|  | Geräte der Schutzklasse II |  | Geräte der Schutzklasse II mit Funktionserdung |  | Funktionserdung |
|  | Allgemeiner Sicherheitshinweis |  | Hohe Temperatur |  | Stromschlaggefahr |
|  | VORSICHT beweglicher Lüfterflügel |  | VORSICHT DOPPELPOL/NULLEITER-SICHERUNG | | |

1.6 Spezieller Hinweis für Benutzer

Für Europa

Die Faxeinheit erfüllt die Bestimmungen gemäß der Richtlinie 1999/5/EG der Europäischen Kommission für europaweite Einzelanschlüsse an das öffentliche Fernsprechnet. Aufgrund der Unterschiede zwischen den einzelnen Fernsprechwählnetzen in den verschiedenen Ländern ist aus der Genehmigung jedoch keine uneingeschränkte Zusicherung bezüglich des erfolgreichen Betriebs an jedem PSTN-Netzendpunkt abzuleiten.

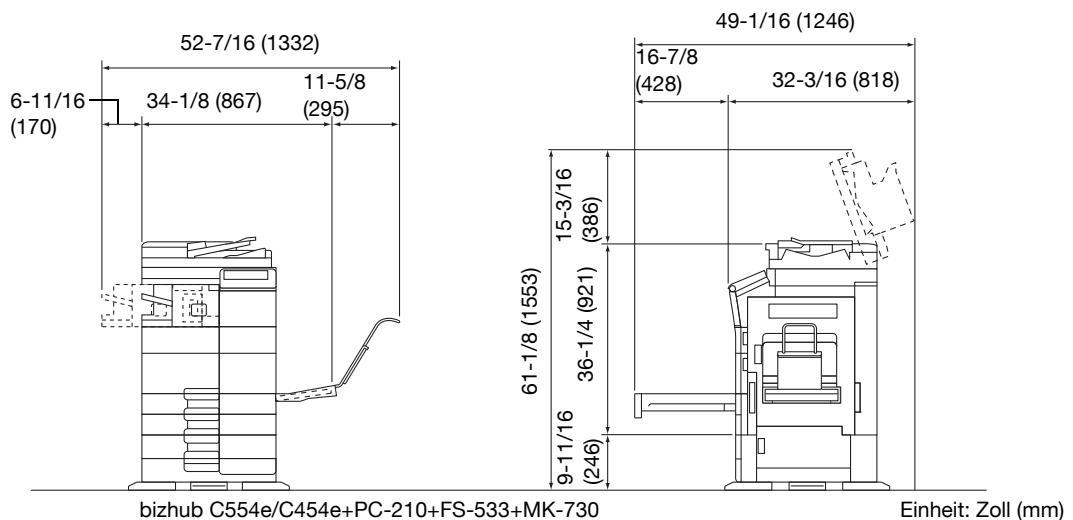
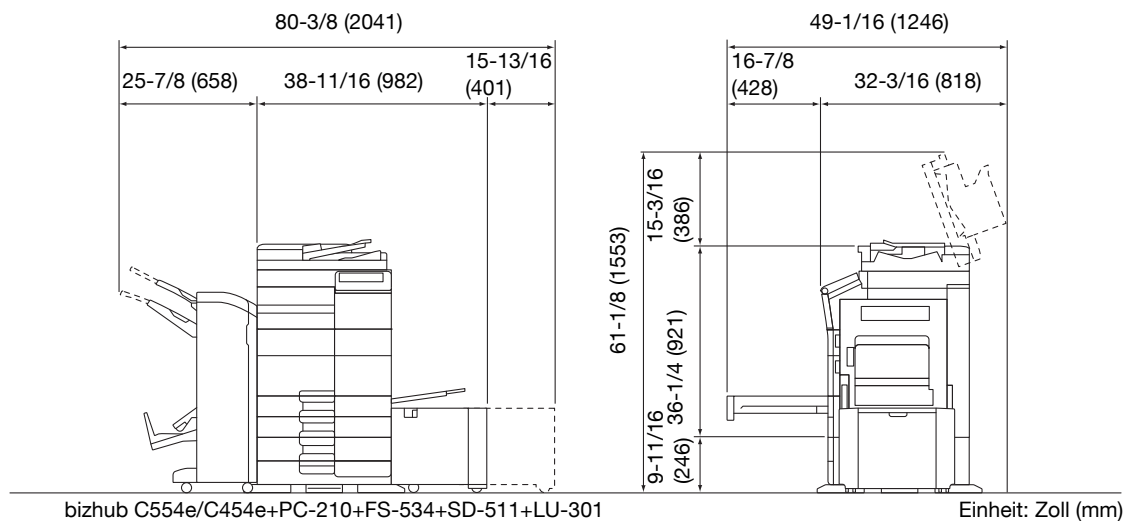
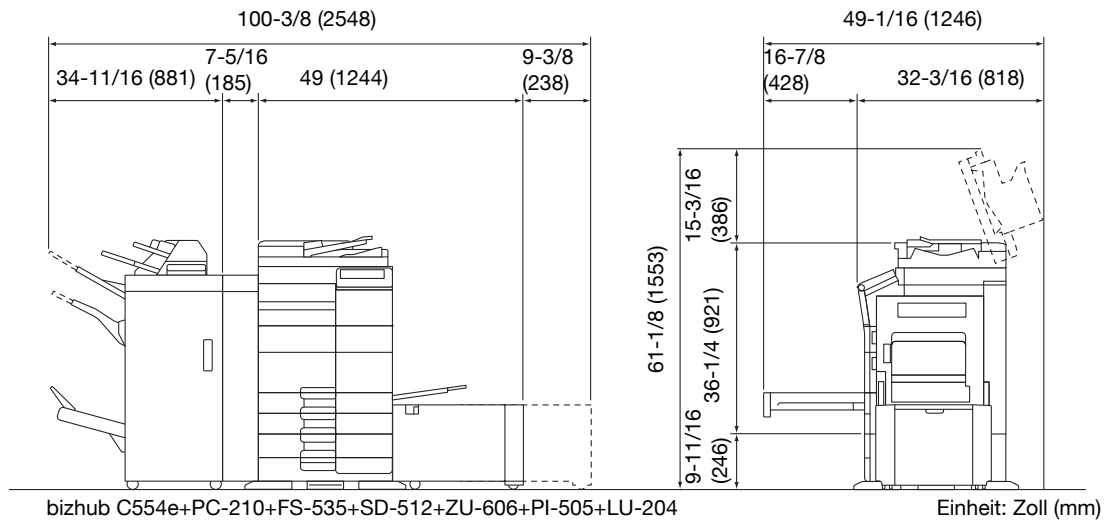
Bei Problemen wenden Sie sich bitte zuerst an den Hersteller Ihres Geräts.



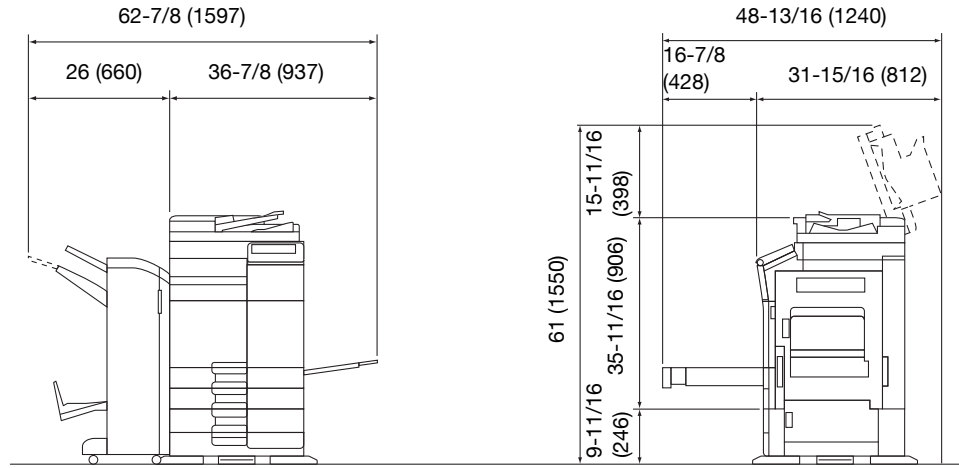
1.7 Aufstellbedingungen

Zur Gewährleistung der Bedienbarkeit des Systems, des problemlosen Austauschs von Verbrauchsmaterialien oder Bauteilen und der reibungslosen Durchführung von regelmäßigen Wartungsmaßnahmen muss die unten angegebene Mindeststellflächenanforderung beachtet werden.

bizhub C554e/C454e

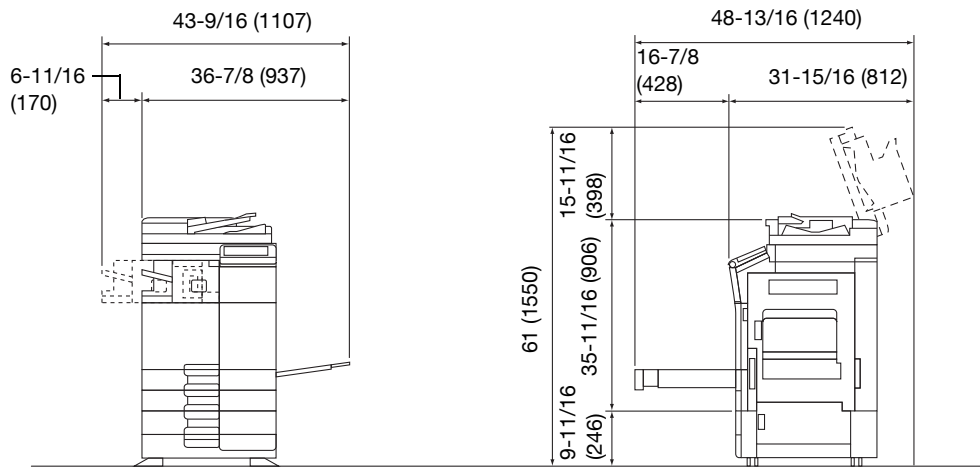


bizhub C364e/C284e/C224e



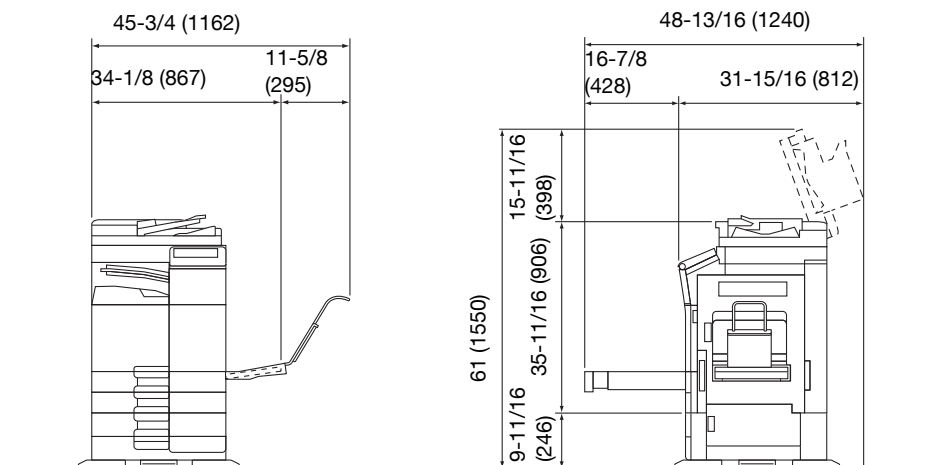
bizhub C364e/C284e/C224e + DF-624 + PC-210 + FS-534 + SD-511

Einheit: Zoll (mm)



bizhub C364e/C284e/C224e + DF-624 + PC-210 + FS-533

Einheit: Zoll (mm)



bizhub C364e/C284e/C224e + DF-624 + PC-210 + JS-506 + MK-730

Einheit: Zoll (mm)

Hinweis

Achten Sie darauf, dass an der Rückseite des Systems ein Abstand von mindestens 200 mm (8 Zoll) bis zum nächsten Objekt eingehalten wird. Andernfalls kann keine ordnungsgemäße Belüftung gewährleistet werden.

1.8 Vorsichtsmaßnahmen für den Betrieb

Um eine optimale Funktionalität des Systems zu gewährleisten, beachten Sie bitte Folgendes:

Stromversorgung

Beachten Sie bitte folgende Hinweise zur Stromversorgung:

- Spannungsschwankungen: Maximal $\pm 10\%$ (bei 110 V/120 V/220 bis 240 V AC)
- Frequenzschwankung: Max. ± 3 Hz (bei 50 Hz/60 Hz)
- Verwenden Sie eine Stromquelle mit möglichst geringen Spannungs- und Frequenzschwankungen.

Betriebsumgebung

Für einen korrekten Betrieb des Systems müssen folgende Anforderungen an die Betriebsumgebung erfüllt werden:

- Temperatur: 10°C (50°F) bis 30°C (86°F) mit Schwankungen von maximal 10°C (18°F) innerhalb einer Stunde
- Luftfeuchtigkeit: 15% bis 85% mit Schwankungen von maximal 10% innerhalb einer Stunde

Lagerung von Kopien

Beachten Sie für die Lagerung von Kopien die folgenden Empfehlungen:

- Kopien, die lange aufbewahrt werden sollen, sind an einem Ort zu lagern, an dem sie keinem Licht ausgesetzt sind, um ein Verblassen zu verhindern.
- Lösungsmittelhaltiger Klebstoff (z. B. Klebstoffspray) kann den Toner auf Kopien auflösen.
- Die Tonerschicht von Farbkopien ist dicker als die herkömmlicher Schwarzweißkopien. Daher kann der Toner beim Falten einer Farbkopie an der Falz abplatzen.

Auf dem System gespeicherte Daten

Für ein mit einer Festplatte ausgestattetes System wird empfohlen, vor dem Transport oder der Entsorgung des Systems bzw. vor der Rückgabe eines Leasing-Systems alle auf der Festplatte gespeicherten Daten zu löschen, um eine unbeabsichtigte Weitergabe dieser Daten zu verhindern. Verwenden Sie dazu die systemeigene Funktion zum Überschreiben aller Daten.

Ausführliche Informationen über die Funktion zum Überschreiben aller Daten finden Sie auf der DVD. Wenden Sie sich an Ihren Servicetechniker, bevor Sie die Daten löschen.

Es wird empfohlen, als Schutzmaßnahme vor einem Festplattendefekt regelmäßig ein Backup der Festplatteninhalte durchzuführen. Ausführliche Informationen zur Durchführung eines Backups der Festplatteninhalte erhalten Sie von Ihrem Servicetechniker.

1.9 Rechtliche Einschränkungen beim Vervielfältigen

Es ist verboten, bestimmte Originale zu vervielfältigen, wenn die Absicht besteht, diese vervielfältigten Exemplare als Originaldokumente auszugeben.

Die nachfolgende Liste ist zwar nicht vollständig, sie kann aber als Leitfaden für die verantwortungsbewusste Vervielfältigung herangezogen werden.

<Zahlungsmittel>

- Gewöhnliche Schecks
- Reiseschecks
- Zahlungsanweisungen
- Hinterlegungsscheine
- Schuldverschreibungen oder andere Schuldscheinzertifikate
- Aktienurkunden

<Offizielle Dokumente>

- Essensmarken
- Postwertzeichen (gestempelt oder ungestempelt)
- Von Bundesbehörden ausgestellte Schecks
- Steuermarken (gestempelt oder ungestempelt)
- Pässe
- Einwanderungspapiere
- Führerscheine und Fahrbescheinigungen
- Eigentumsnachweise

<Allgemeines>

- Personalausweise, Abzeichen oder Amtszeichen
- Urheberrechtlich geschützte Dokumente ohne Erlaubnis des Urheberrechtseigentümers

Darüber hinaus ist es strengstens untersagt, in- und ausländische Banknoten oder Kunstwerke ohne Erlaubnis des Urheberrechtseigentümers zu vervielfältigen.

In Zweifelsfällen wenden Sie sich an einen Rechtsberater.

Hinweis

Dieses System bietet eine Fälschungsschutzfunktion, mit der die illegale Vervielfältigung von Finanzinstrumenten und -dokumenten verhindert wird.

Bedingt durch diese Fälschungsschutz-Funktion kann es vorkommen, dass gedruckte Bilder ein Rauschen aufweisen oder dass Bilddaten nicht gespeichert werden. Dafür möchten wir Sie um Ihr Verständnis bitten.

1.10 Marken

KONICA MINOLTA, das KONICA MINOLTA-Logo, "Giving Shape to Ideas", PageScope und bizhub sind eingetragene Marken oder Marken von KONICA MINOLTA, INC.

Mozilla und Firefox sind Marken der Mozilla Foundation.

Novell und Novell NetWare sind in den USA und anderen Ländern eingetragene Marken von Novell, Inc.

Microsoft, Windows, Windows Vista, Windows 7, Windows 8 und Windows 8.1 sind in den USA und/oder anderen Ländern Marken oder eingetragene Marken der Microsoft Corporation.

PowerPC ist eine Marke der IBM Corporation in den USA und/oder anderen Ländern.

Infos zum Status als Citrix Technology Member

KONICA MINOLTA, INC. ist ein Citrix Technology Member

The Citrix Technology Member ist ein Programm, das es sich zum Ziel gesetzt hat, auf der Basis von Citrix-Produkten hochperformante Lösungen mit entscheidenden Vorteilen für den Kunden zu realisieren und damit eine marktführende Position in diesem Bereich zu erlangen.

XenApp™, Citrix XenServer™ und Citrix Presentation Server™ sind Marken von Citrix®

Apple, Safari, iPad, iPhone, iPod touch, Macintosh, Mac OS, OS X und Bonjour sind in den USA und anderen Ländern eingetragene Marken von Apple Inc.

CUPS und das CUPS-Logo sind Warenzeichen von Apple Inc.

Google, Google Chrome, Android und Google Cloud Print sind eingetragene Marken oder Marken von Google Inc.

Adobe, das Adobe-Logo, Acrobat und PostScript sind eingetragene Marken oder Marken von Adobe Systems Incorporated in den Vereinigten Staaten und/oder in anderen Ländern.

Ethernet ist eine eingetragene Marke der Xerox Corporation.

PCL ist eine eingetragene Marke der Hewlett-Packard Company Limited.

Dieses System und PageScope Box Operator basieren zum Teil auf der Arbeit der Independent JPEG Group.

Compact-VJE

Copyright 1986-2009 Yahoo Japan Corp.

RC4® ist in den USA und/oder in anderen Ländern eine eingetragene Marke oder eine Marke der EMC Corporation.

RSA und BSAFE sind in den USA und/oder in anderen Ländern eingetragene Marken oder Marken der EMC Corporation.



Lizenzinformationen

[Dieses Produkt/Produktname] beinhaltet die kryptografische Software RSA BSAFE der EMC Corporation.

Advanced Wnn

"Advanced Wnn"© OMRON SOFTWARE CO., Ltd. 2006 Alle Rechte vorbehalten.



ABBYY und FineReader sind eingetragene Marken von ABBYY Software House.

Copyright © Extended Systems, Inc., 2000-2005.

Copyright für einzelne Teile ©iAnywhere Solutions, Inc.,
und Sybase, ein SAP-Unternehmen 2005-2012.

Alle Rechte vorbehalten.

ThinPrint ist in Deutschland und in anderen Ländern ein eingetragenes Warenzeichen oder ein Warenzeichen von Cortado AG.

QR-Code ist eine eingetragene Marke von DENSO WAVE INCORPORATED.

Alle weiteren Produktnamen und Markennamen sind Marken oder eingetragene Marken der jeweiligen Unternehmen oder Organisationen.

Copyright

KONICA MINOLTA, INC. besitzt die Urheberrechte an den Druckertreibern.

© 2013 KONICA MINOLTA, INC. Alle Rechte vorbehalten.

Hinweis

Diese Bedienungsanleitung darf ohne Genehmigung weder vollständig noch auszugsweise vervielfältigt werden.

KONICA MINOLTA, INC. haftet nicht für Schäden, die durch die Nutzung dieses Systems oder die Verwendung der Bedienungsanleitung eintreten.

Die in dieser Bedienungsanleitung enthaltenen Informationen können ohne vorherige Ankündigung geändert werden.

1.11 Endbenutzer-Lizenzvereinbarung für die Software

LESEN SIE BITTE DIE FOLGENDE LIZENZVEREINBARUNG SORGFÄLTIG DURCH, BEVOR SIE DIE SOFTWARE HERUNTERLADEN, INSTALLIEREN ODER VERWENDEN. MIT DEM DOWNLOAD, DER INSTALLATION ODER DER VERWENDUNG DER SOFTWARE ERKLÄREN SIE SICH RECHTSKRÄFTIG MIT DEN FOLGENDEN BEDINGUNGEN EINVERSTANDEN. WENN SIE MIT DIESEN BEDINGUNGEN NICHT EINVERSTANDEN SIND, DÜRFEN SIE DIE SOFTWARE WEDER HERUNTERLADEN, NOCH INSTALLIEREN ODER NUTZEN.

1. SOFTWARE

"Software" bezeichnet dieses Computerprogramm (die Software), unabhängig vom Vertriebskanal - d.h. gebührenfreier Download (dazu gehören u.a. digital verschlüsselte, maschinenlesbare, skalierbare Konturschriften in einem speziell verschlüsselten Format) oder Bezug auf DVD oder auf einem anderen physischen Datenträger - zusammen mit allen Codes, Techniken, Software-Tools, Formaten, Ausführungen, Entwürfen, Methoden und Ideen in Verbindung mit dem Computerprogramm und der gesamten zugehörigen Dokumentation.

2. URHEBERRECHT UND RECHTE AN GEISTIGEM EIGENTUM

Dies ist eine Lizenzvereinbarung und kein Kaufvertrag. Die Konica Minolta Business Solutions Europe GmbH ("Konica Minolta") ist Inhaberin der Urheberrechte und der sonstigen Rechte an geistigem Eigentum bezüglich der Software oder besitzt die Lizenzen für die entsprechenden Urheberrechte oder Rechte an geistigem Eigentum anderer Inhaber ("Lizenzgeber von Konica Minolta"). Alle Rechte und Rechtsansprüche bezüglich der Software und sämtlicher Kopien dieses Programms liegen bei Konica Minolta oder den Lizenzgebern von Konica Minolta. In keinem Fall werden im Rahmen dieser Vereinbarung Urheberrechte und/oder Rechte an geistigem Eigentum bezüglich der Software von Konica Minolta oder von einem Konica Minolta-Lizenzgeber an Sie übertragen. Sofern in dieser Vereinbarung nicht anderweitig angegeben, werden Ihnen keine Patentrechte, Urheberrechte, Rechte an Handelsnamen oder (eingetragenen oder nicht eingetragenen) Marken oder sonstige Rechte, Konzessionen oder Lizenzen in Verbindung mit der Software gewährt. Die Software wird durch das Urheberrecht und Bestimmungen internationaler Verträge geschützt.

3. LIZENZ

Konica Minolta erteilt Ihnen hiermit - mit Ihrer Zustimmung - eine nicht exklusive, nicht übertragbare und eingeschränkte Lizenz, die Sie berechtigt:

- (i) die Software nur auf Ihrem/n über ein internes Netzwerk mit einem Produkt, für das diese Software vorgesehen ist, verbundenen Computer(n) zu installieren und zu nutzen;
- (ii) Benutzern der oben beschriebenen Computer die Verwendung der Software zu gestatten, sofern Sie sicherstellen, dass alle diese Benutzer die Bestimmungen der vorliegenden Vereinbarung einhalten;
- (iii) die Software ausschließlich zu Ihren eigenen üblichen geschäftlichen oder privaten Zwecken zu nutzen;
- (iv) eine Kopie der Software ausschließlich zu Sicherheits- und Installationszwecken als Unterstützung der normalen und bestimmungsgemäßen Verwendung der Software anzufertigen;
- (v) die Software durch die Überlassung der Software zusammen mit einer Kopie dieser Vereinbarung sowie sämtlicher dazugehöriger Dokumente einer anderen Partei zu übertragen, sofern folgende Bedingungen erfüllt sind: (a) Sie übertragen gleichzeitig alle Ihre sonstigen Kopien der Software dieser anderen Partei oder vernichten diese, (b) mit der Übertragung des Eigentums endet Ihre Lizenz mit Konica Minolta, und (c) Sie stellen sicher, dass die andere Partei sich damit einverstanden erklärt hat, die vorliegenden Lizenzbedingungen anzunehmen und sich daran rechtlich gebunden fühlt. Ist die andere Partei mit diesen Lizenzbedingungen nicht einverstanden, dürfen Sie keine Kopie dieser Software übertragen.

4. EINSCHRÄNKUNGEN

- (1) Ohne die vorherige schriftliche Zustimmung von Konica Minolta ist es Ihnen untersagt:
 - (i) Kopien der Software zu anderen als den hier genannten Zwecken zu verwenden, anzufertigen, zu verändern, mit anderer Software zu mischen oder zu übertragen;
 - (ii) die Software zurückzuentwickeln, zu disassemblieren, zu dekompileieren oder in irgendeiner anderen Weise zu analysieren (sofern dies nicht gesetzlich zulässig ist);
 - (iii) für die Software oder eine Kopie der Software eine Unterlizenz zu vergeben, sie zu vermieten, zu verleasen oder zu vertreiben; oder
 - (iv) auf der Software vorhandene Warenzeichen, Logos, Copyright- oder sonstige Eigentumshinweise, Vermerke, Symbole oder Aufschriften zu entfernen, zu verwenden oder zu ändern.
- (2) Sie verpflichten sich, die Software in keiner gegen geltende Ausfuhrgesetze und -bestimmungen eines betreffenden Landes verstoßenden Form zu exportieren.

5. **INGESCHRÄNKTE GEWÄHRLEISTUNG**
Die Software wird Ihnen "wie gesehen" ohne jede Gewährleistung zur Verfügung gestellt. Die ausdrücklichen Bestimmungen der vorliegenden Vereinbarung gelten anstelle jeglicher anderer ausdrücklicher oder stillschweigender Gewährleistungen. Konica Minolta, seine verbundenen Unternehmen und der Lizenzgeber von Konica Minolta lehnen jede ausdrückliche oder stillschweigende Gewährleistung in Bezug auf die Software ab, einschließlich aller stillschweigenden Gewährleistungen bezüglich der Marktfähigkeit, der Eignung für einen bestimmten Zweck und der Wahrung der Rechte Dritter. Ihre gesetzlichen Rechte bleiben vom Gewährleistungsausschluss gemäß dieser Vereinbarung unberührt. Wenn ein Haftungsausschluss gemäß geltendem Recht nicht erlaubt ist, gilt der Ausschluss lediglich im jeweils gesetzlich zulässigen Rahmen.
6. **EINSCHRÄNKUNG VON RECHTSMITTELN**
Unter keinen Umständen haften Konica Minolta, seine verbundenen Unternehmen oder der Lizenzgeber von Konica Minolta für entgangene Gewinne, Datenverluste oder sonstige indirekte, besondere, strafbare, zufällige oder Folgeschäden, die aus der Nutzung oder der mangelnden Verwendungsfähigkeit der Software entstehen, selbst wenn Konica Minolta, seine verbundenen Unternehmen, seine autorisierten Händler oder der Lizenzgeber von Konica Minolta auf die Möglichkeit solcher Schäden hingewiesen wurden. Ebenso erfolgt keine Haftung für Forderungen des Lizenznehmers, die durch die Ansprüche eines Dritten entstehen.
7. **KÜNDIGUNG**
Sie können diese Lizenz jederzeit kündigen, indem Sie die Software und sämtliche Kopien der Software vernichten. Diese Vereinbarung wird ebenfalls beendet, wenn Sie eine Bedingung dieser Vereinbarung nicht erfüllen. Bei einer solchen Kündigung müssen Sie unverzüglich sämtliche Kopien der Software, die sich in Ihrem Besitz befinden, vernichten.
8. **ANWENDBARES RECHT**
Diese Vereinbarung unterliegt der Rechtsprechung des Landes, in dem die Lieferung an den ursprünglichen Kunden erfolgt.
9. **SALVATORISCHE KLAUSEL**
Wenn Teile dieser Vereinbarung durch ein Gericht oder eine Verwaltungsbehörde der zuständigen Gerichtsbarkeit als illegal oder null und nichtig erklärt wird, hat dies keine Auswirkungen auf die anderen Bestandteile dieser Vereinbarung. Diese bleiben vollständig in Kraft, so als ob die als illegal oder ungültig erklärten Bestandteile nicht zum Umfang der Vereinbarung gehören würden.
10. **NOTICE TO US GOVERNMENT END USERS**
The Software is a "commercial item," as that term is defined at 48 C.F.R. 2.101 (October 1995), consisting of "commercial computer software" and "commercial computer software documentation," as such terms are used in 48 C.F.R. 12.212 (September 1995). Consistent with 48 C.F.R. 12.212 and 48 C.F.R. 227.7202-1 through 227.7202-4 (June 1995), all U.S. Government End Users shall acquire the Software with only those rights set forth herein.

SIE BESTÄTIGEN, DASS SIE DIESE VEREINBARUNG GELESEN UND VERSTANDEN HABEN UND DASS SIE SICH BEREIT ERKLÄREN, DIE GENANNTEN BEDINGUNGEN EINZUHALTEN. KEINE DER PARTEIEN IST VERPFLICHTET, ANDERE AUSSAGEN ODER DARSTELLUNGEN ZU AKZEPTIEREN, DIE DEN BEDINGUNGEN DIESER VEREINBARUNG WIDERSPRECHEN. ÄNDERUNGEN ODER ERGÄNZUNGEN DIESER VEREINBARUNG SIND NUR GÜLTIG, WENN DIESE VON ORDNUNGSGEMÄSS AUTORISIERTEN VERTRETERN ALLER BETEILIGTEN PARTEIEN SCHRIFTLICH AUSGEARBEITET UND UNTERZEICHNET WURDEN.

1.12 Endbenutzer-Lizenzvereinbarung für i-Option LK-105 v3 (Durchsuchbare PDFs)

In Verbindung mit dem Erwerb eines Lizenzschlüssels für i-Option LK-105 v3 (durchsuchbare PDFs oder "Programm"), gewährt Ihnen KONICA MINOLTA, INC. (KM) eine nicht exklusive und nicht übertragbare Unterlizenz für die Verwendung des Programms, sofern alle in diesem Abschnitt beschriebenen Bedingungen eingehalten werden.

1. Sie stimmen zu, das Programm nicht zu vervielfältigen, zu modifizieren oder anzupassen. Sie dürfen das Programm nicht Dritten zur Verfügung stellen oder an Dritte übertragen.
2. Sie stimmen zu, das Programm nicht zu verändern, zu disassemblieren, zu entschlüsseln, Funktionsanalysen mittels Reverse Engineering durchzuführen oder zu dekompileieren.
3. KM oder deren Lizenzgeber besitzen das Urheberrecht und andere Rechte am geistigen Eigentum. Mit der Gewährung einer Lizenz für die Nutzung des Programms werden keine Urheberrechte oder Rechte an geistigem Eigentum an Sie übertragen.
4. DIE KM UND DEREN LIZENZGEBER ÜBERNEHMEN KEINE HAFTUNG FÜR WIE AUCH IMMER ENTSTANDENEN SCHADEN ODER FOLGESCHADEN. DIES BETRIFFT AUCH GEWINNEINBUSSEN UND DATENVERLUSTE, SELBST WENN DIE KM AUF EINEN SOLCHEN MÖGLICHEN SCHADEN HINGEWIESEN WURDE. FORDERUNGEN DRITTER SIND EBENFALLS AUSGESCHLOSSEN. KM UND DEREN LIZENZGEBER SCHLIESSEN JEGLICHE AUSDRÜCKLICHE ODER STILLSCHWEIGENDE GEWÄHRLEISTUNG IN BEZUG AUF DAS PROGRAMM AUS. DIES GILT UNTER ANDEREM AUCH FÜR DIE STILLSCHWEIGENDE GARANTIE ZUR MARKTGÄNGIGKEIT, FÜR DIE EIGNUNG FÜR EINEN BESTIMMTEN ZWECK UND FÜR DEN RECHTSANSPRUCH UND DIE URHEBERRECHTE DRITTER. IN EINIGEN STAATEN IST DER AUSSCHLUSS ODER DIE BESCHRÄNKUNG VON ZUFÄLLIGEN, FOLGE- ODER SPEZIALSCHÄDEN NICHT ZULÄSSIG. DAHER HABEN DIE OBEN GENANNTEN EINSCHRÄNKUNGEN MÖGLICHERWEISE KEINE GELTUNG FÜR SIE.
5. Sie verpflichten sich, das Programm in keiner gegen geltende Ausführungsgesetze und -bestimmungen eines betroffenen Landes verstoßenden Form zu exportieren.
6. Notice to Government End Users (this provision shall apply to U.S. government end users only) The Program is a "commercial item," as that term is defined at 48 C.F.R.2.101, consisting of "commercial computer software" and "commercial computer software documentation," as such terms are used in 48 C.F.R. 12.212. Consistent with 48 C.F.R. 12.212 and 48 C.F.R. 227.7202-1 through 227.7202-4, all U.S. Government End Users acquire the Program with only those rights set forth herein.
7. Diese Lizenz endet automatisch, wenn eine der in dieser Vereinbarung genannten Bedingungen nicht erfüllt wird. In diesem Fall stimmen Sie zu, die Nutzung des Programms unverzüglich einzustellen.
8. Diese Vereinbarung unterliegt dem japanischen Recht.

2 Systeminformationen

2 Systeminformationen

2.1 Bestimmungsgemäße Verwendung von MFP-Geräten in der Büroumgebung

Bestimmungsgemäße Verwendung

Dieses Multifunktionsprodukt vereint die Funktionalität mehrerer Office-Geräte in einem Gerät. Es ist als Office-System für die folgenden Aufgaben konzipiert:

- Drucken, Kopieren, Scannen und Faxen von Dokumenten.
- Verwenden Sie die verfügbaren Finishing-Funktionen, wie z. B. Duplexdruck, Heften, Lochen und Broschüreneerstellung, wenn das entsprechende Sonderzubehör installiert ist.
- Speichern Sie gescannte Dokumente auf externen USB-Speichergeräten oder senden Sie gescannte Dokumente an Netzwerk-Scan-Ziele wie FTP, WebDAV und E-Mail.

Für die bestimmungsgemäße Verwendung müssen außerdem folgende Voraussetzungen erfüllt sein:

- Das System wird im Rahmen der Gerätespezifikationen und der Spezifikationen der Zubehörkomponenten eingesetzt.
- Alle Sicherheitsanweisungen in den dazugehörigen Bedienungsanleitungen werden befolgt.
- Die rechtlichen Einschränkungen für die Vervielfältigung (siehe Seite 1-21) werden beachtet.
- Die Inspektions- und Wartungsanweisungen werden befolgt.
- Allgemeine, nationale und unternehmensspezifische Sicherheitsvorschriften werden erfüllt.

Unzulässige Betriebsbedingungen

Das System darf in folgenden Fällen nicht verwendet werden:

- Es wurden Fehler oder Schäden entdeckt.
- Die Wartungsintervalle wurden überschritten.
- Mechanische oder elektrische Funktionen arbeiten nicht wie vorgeschrieben.

Haftungsausschluss

Der Hersteller des Systems übernimmt keine Haftung für Schäden, wenn das System unter unzulässigen Bedingungen betrieben wurde.

2.2 Überblick über die Bedienungsanleitung

Die Bedienungsanleitung für dieses Produkt wird auf einer DVD bereitgestellt, auf der die [Kurzanleitung] (PDF) und die [Online-Anleitung] (HTML) zu finden ist.

Ausführliche Informationen über die Funktionen oder die Bedienabläufe finden Sie in der [Online-Anleitung].

2.2.1 [Kurzanleitung] (diese Anleitung)

In dieser Anleitung werden die grundlegenden Bedienvorgänge und Einstellungsverfahren zur Konfiguration der einzelnen Funktionen beschrieben. Es werden wichtige Funktionen vorgestellt, die die Systemnutzung einfacher gestalten.

Außerdem enthält diese Anleitung Hinweise und erläutert Vorsichtsmaßnahmen, die bei der Nutzung dieses Systems befolgt werden sollten.

Lesen Sie bitte diese Bedienungsanleitung unbedingt vor der Benutzung des Systems durch.

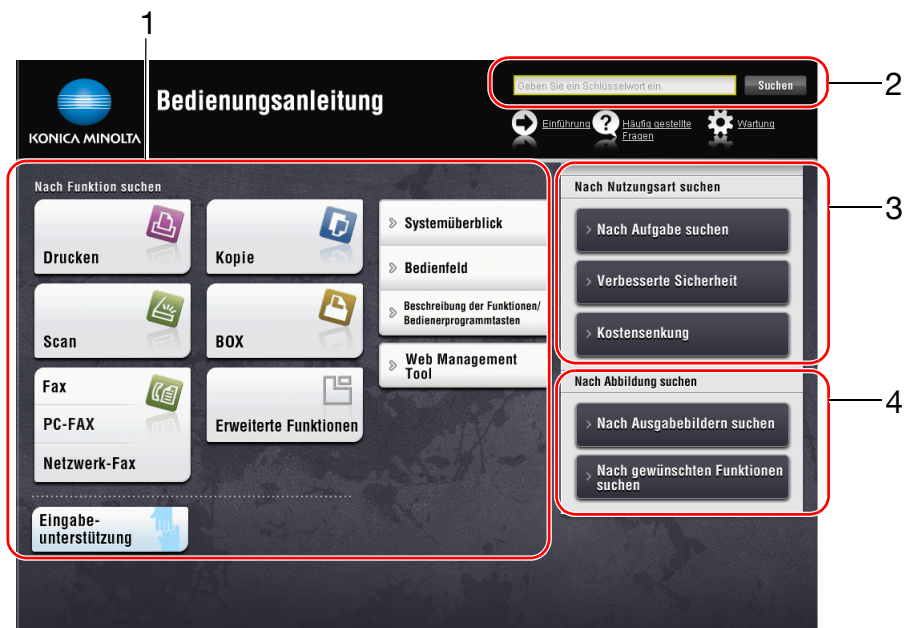
2.2.2 [Online-Anleitung]

Die DVD mit der Bedienungsanleitung wird mit diesem System mitgeliefert.

Wählen Sie die gewünschte Funktion auf der Startseite (Home) und rufen Sie so detaillierte Informationen zu dieser Funktion ab.

Wenn Sie auf der Startseite (Home) die Option [Einführung] wählen, erhalten Sie ausführliche Hinweise zu den Methoden für die Verwendung der Bedienungsanleitung.

Layout der Hauptseite



| Nr. | Name | Beschreibung |
|-----|------------------------|--|
| 1 | [Nach Funktion suchen] | Damit wird anhand von Funktionen, wie z. B. Drucken oder Scannen, und am Touch Display eingeblendeten Tasten nach den gewünschten Informationen gesucht. |
| 2 | [Suchen] | Geben Sie Schlüsselwörter ein, nach denen in der Bedienungsanleitung gesucht werden soll. (Einige Seiten sind nicht für die Suche vorgesehen.) |

| Nr. | Name | Beschreibung |
|-----|---------------------------|--|
| 3 | [Nach Nutzungsart suchen] | Damit wird anhand von Handlungsbeschreibungen ("Ich möchte das oder das tun") nach entsprechenden Bedienvorgängen auf diesem System gesucht. Über diese Funktion finden Sie auch Informationen über Sicherheitsmaßnahmen für verschiedene Situationen sowie über Methoden zur Kostensenkung. |
| 4 | [Nach Abbildung suchen] | Damit wird anhand von Ausgabeergebnissen, Funktionen und Abbildungen nach entsprechenden Bedienvorgängen auf diesem System gesucht. |

Betriebsumgebung

| Funktion | Spezifikationen |
|------------------------------|---|
| Unterstützte Betriebssysteme | Windows Vista (SP2), Windows 7 (SP1), Windows 8, Windows 8.1 Mac OS X10.4/10.5/10.6/10.7/10.8/10.9 |
| Unterstützte Web-Browser | Windows: Internet Explorer 6.x/7.x/8.x/9.x/10.x (Desktop-Version), 11.x (Desktop-Version), Firefox 3.x/4.x/ESR 10.0 oder höher, Google Chrome Mac OS: Safari 3.1 oder höher /4.x/5.x/6.x/7.x <ul style="list-style-type: none"> Wir empfehlen die Verwendung des neuesten Web-Browsers, der mit Ihrem Betriebssystem kompatibel ist, damit Sie dieses System einfacher und komfortabler nutzen können. Vergewissern Sie sich, dass JavaScript in Ihrem Web-Browser aktiviert ist. Für die Seitenanzeige und die Suchfunktionen dieser Bedienungsanleitung wird JavaScript verwendet. Im Internet Explorer 6.x/7.x kann es unter Umständen eine Weile dauern, bis nach dem Klick auf eine Schaltfläche oder ein Menü im Inhaltsverzeichnis die entsprechende Seite angezeigt wird. |
| Anzeigeauflösung | 1024 x 768 Pixel oder mehr |

2.2.3 Zielgruppen

Die Bedienungsanleitungen (siehe Seite 2-4) richten sich an die folgenden Benutzer des Systems:

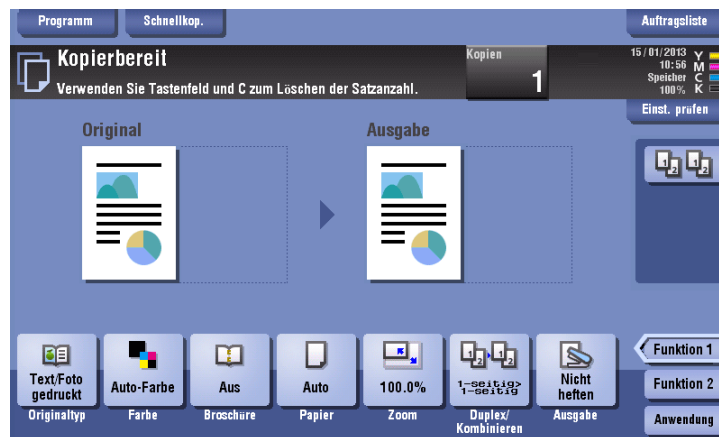
| | |
|---------------|---|
| Benutzer | Personen, die das System für den bestimmungsgemäßen Zweck (siehe Seite 2-3) verwenden oder Systemfunktionen und Verbrauchsteile gemäß den zugewiesenen Benutzerrechten verwalten. |
| Administrator | Personen, die Verbrauchsteile, Systemfunktionen oder Benutzer- und Zugriffsrechte verwalten; Systemeinstellungen einrichten und Netzwerkverbindungen herstellen. |

Alle Personen, die dieses System verwenden, müssen die dazugehörigen Bedienungsanleitungen gelesen und verstanden haben.

2.2.4 In dieser Bedienungsanleitung verwendete Symbole und Schreibweisen

Bedienungsanweisung

- ✓ Dieses Häkchen weist auf eine Voraussetzung für einen Bedienvorgang hin.
- 1 Eine derartig formatierte Zahl "1" stellt den ersten Schritt dar.
- 2 Eine derartig formatierte Zahl stellt die Abfolge aufeinander folgender Schritte dar.
 - Dieses Symbol kennzeichnet eine zusätzliche Erläuterung zu einer Bedienungsanweisung.



Symbole und Schreibweisen

⚠️ WARNUNG

- Dieses Symbol gibt an, dass eine Nichteinhaltung der Anweisungen zum Tod oder zu schweren Verletzungen führen kann.

⚠️ VORSICHT

- Dieses Symbol gibt an, dass eine Nichteinhaltung der Anweisungen Verletzungen oder Sachschäden zur Folge haben kann.

Hinweis

Dieses Symbol weist auf ein Risiko hin, das zu Schäden am System oder an den Dokumenten führen kann. Befolgen Sie die Anweisungen, um Sachschäden zu vermeiden.

Tipps

- Dieses Symbol weist auf ergänzende Informationen zu einem Thema sowie zur Verwendung einer Funktion erforderliche Zusatzoptionen hin.



Referenz

Dieses Symbol verweist auf Referenzfunktionen zu einem Thema.

| Schreibweisen | Beschreibung |
|---|---|
| Verwandte Einstellung | Zeigt die Einstellungen zu einem bestimmten Thema für alle Benutzer. |
| Verwandte Einstellung (für den Administrator) | Zeigt die Einstellungen zu einem bestimmten Thema für Administratoren. |
| ✓ | Dieses Häkchen weist auf eine Voraussetzung für einen Bedienvorgang hin. |
| → | Dieses Symbol kennzeichnet eine zusätzliche Erläuterung zu einer Bedienungsanweisung. |
| [] | Namen von Tasten auf dem Touch Display oder Computerbildschirm sowie Namen von Bedienungsanleitungen werden durch eckige Klammern [] hervorgehoben. |
| Fetter Text | Kennzeichnet Tasten-, Teile- oder Produktnamen sowie Namen von Optionen auf dem Bedienfeld . |

Schreibweise von Anwendungsnamen

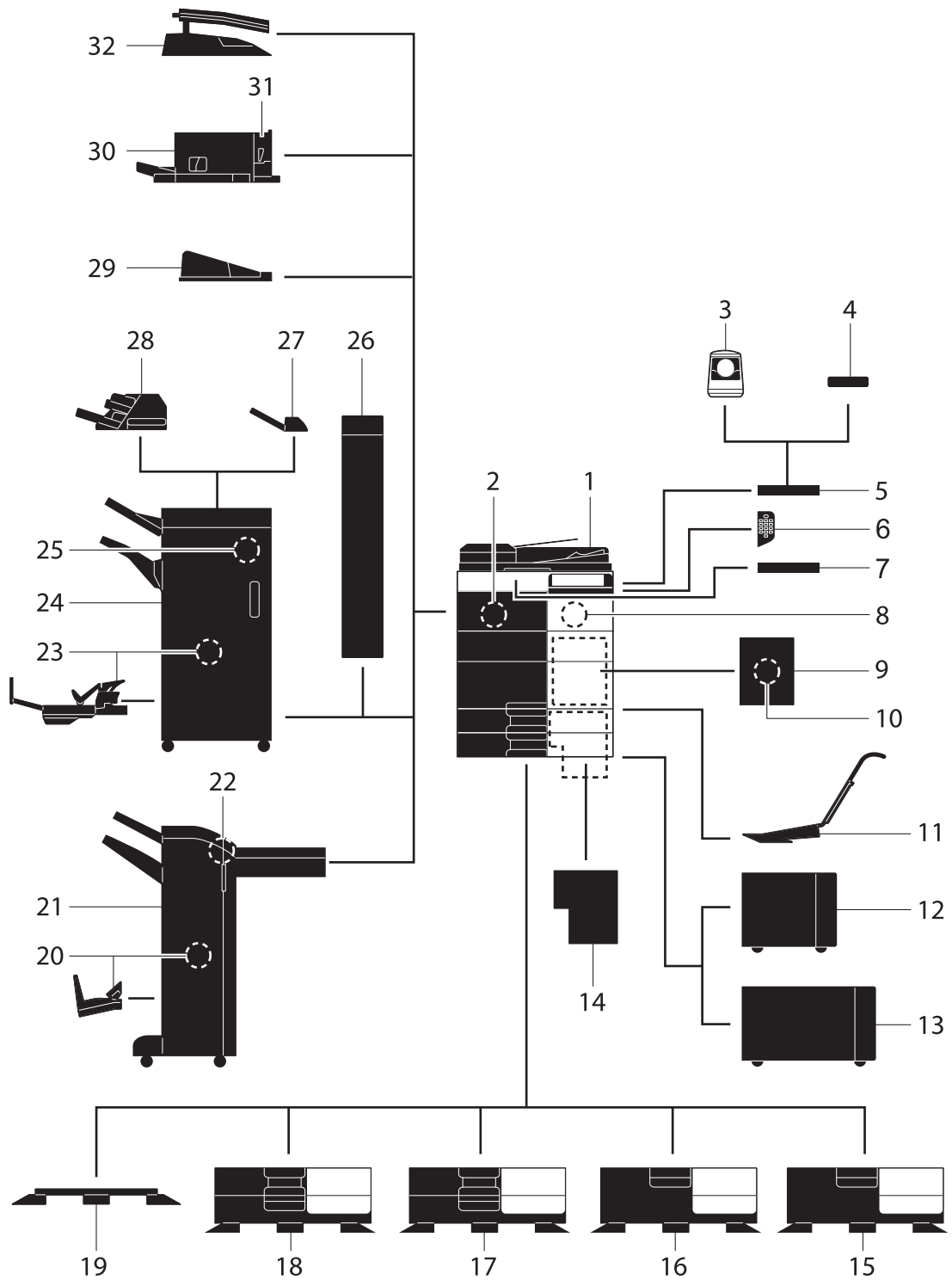
In der vorliegenden Bedienungsanleitung werden Anwendungsnamen wie folgt dargestellt.

| Anwendungsname | In dieser Bedienungsanleitung verwendete Schreibweisen |
|----------------------------|--|
| PageScope Web Connection | Web Connection |
| PageScope My Panel Manager | My Panel Manager |

2.3 Systeminformationen

2.3.1 Optionale Komponenten (bizhub C554e/C454e)

Verschiedene optionale Zubehörkomponenten können in Abhängigkeit von den Anforderungen Ihrer Büroumgebung hinzugefügt werden.



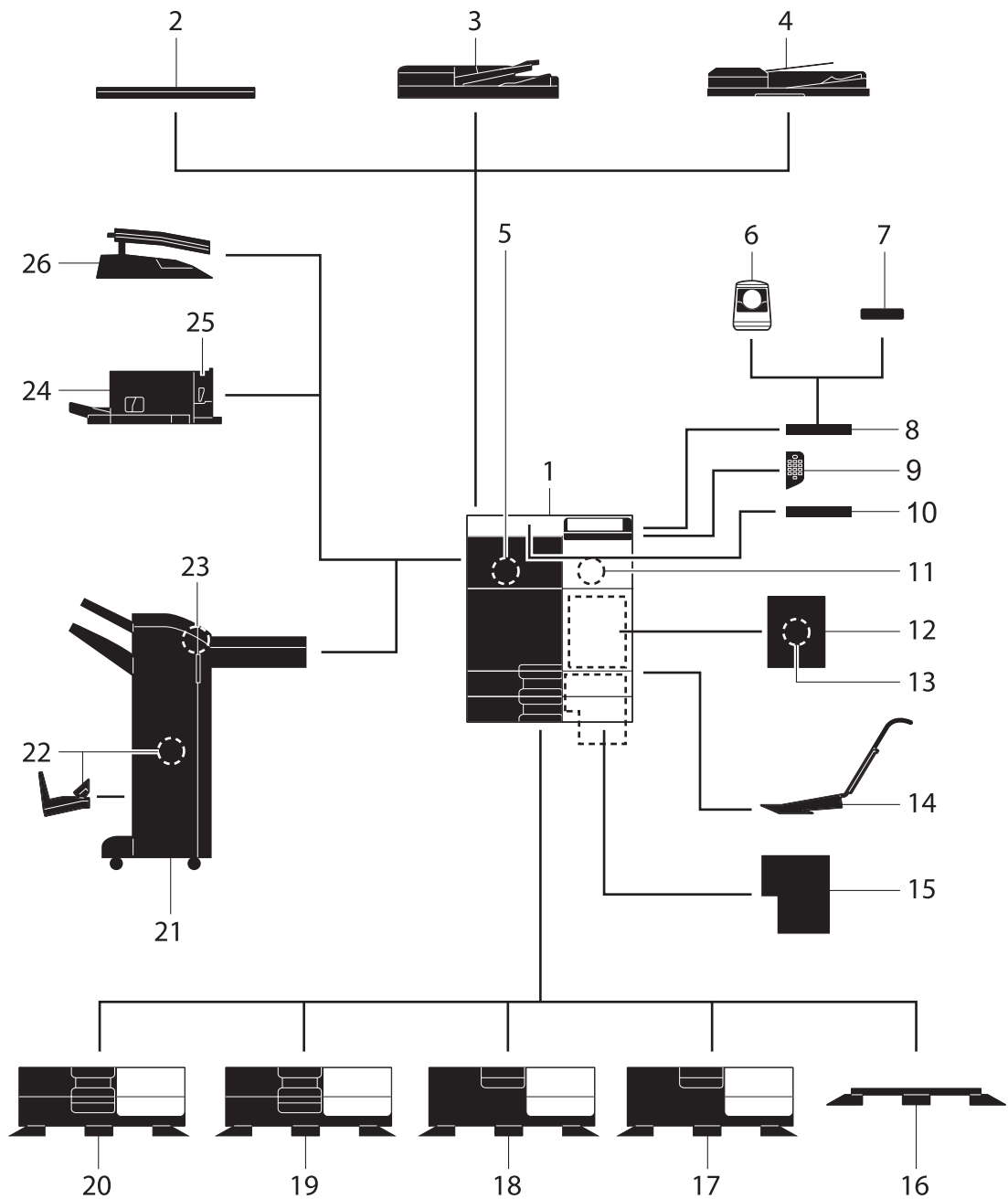
| Nr. | Name | Beschreibung |
|-----|--|---|
| 1 | Hauptsystem | Scannt das Original im Scannerbereich und druckt das gescannte Bild im Druckerbereich aus. |
| 2 | Fax-Kit FK-511 | Wird für die Verwendung der Faxfunktion benötigt. |
| 3 | Authentifizierungseinheit (biometrisch) AU-102 | Ablagetisch WT-506 wird als Aufstellfläche für die Einheit benötigt. |
| 4 | Authentifizierungseinheit (IC-Kartentyp) AU-201 | Ablagetisch WT-506 wird als Aufstellfläche für die Einheit benötigt. |
| 5 | Ablagetisch WT-506 | Bietet eine Ablagefläche, auf der kurzzeitig ein Original oder andere Materialien abgelegt werden können. Wird auch bei installierter Authentifizierungseinheit verwendet. |
| 6 | Tastatur KP-101 | Die Tastatur befindet sich an der Seite des Bedienfelds . Ermöglicht Ihnen die Eingabe von Zahlen über die Hardwaretastatur. |
| 7 | Tastaturhalter KH-102 | Installieren Sie diesen Halter, wenn Sie eine externe Tastatur verwenden möchten. |
| 8 | Security-Kit SC-508 | Unterstützt Funktionen wie die Kopiersperre, mit der die Erstellung nicht autorisierter Kopien verhindert wird. |
| 9 | Fax-Montage-Kit MK-728 | Diese Einheit wird für die Installation des Fax-Kits FK-508 benötigt. Dieses Sonderzubehör kann in Nordamerika verwendet werden. |
| 10 | Fax-Kit FK-508 | Wird verwendet, um Telefonleitungen hinzuzufügen. Das Fax-Montage-Kit MK-728 wird für die Installation des Fax-Kits FK-508 benötigt. Dieses Sonderzubehör kann in Nordamerika verwendet werden. |
| 11 | Montage-Kit MK-730 | Wird für den Druck auf Bannerpapier verwendet. |
| 12 | Großraummagazin LU-301 | Bietet Platz für max. 3000 Blatt Papier im Format 8-1/2 × 11 (A4). |
| 13 | Großraummagazin LU-204 | Bietet Platz für max. 2500 Blatt Papier im Format SRA3 oder 11 × 17 (A3). |
| 14 | Bildcontroller IC-414 | Integrierter Bildcontroller . Mit dieser Einheit können qualitativ hochwertigere Druckergebnisse erzielt werden. |
| 15 | Unterschrank DK-510 | Wird verwendet, um das System auf dem Boden aufzustellen. |
| 16 | Papiereinzugseinheit PC-410 | Bietet Platz für max. 2500 Blatt Papier im Format 8-1/2 × 11 (A4). |
| 17 | Papiereinzugseinheit PC-210 | Bietet Platz für max. 500 Blatt Papier im oberen bzw. unteren Fach. |
| 18 | Papiereinzugseinheit PC-110 | Bietet Platz für max. 500 Blatt Papier im oberen Fach. (Das untere Fach dient als Vorratsbehälter.) |
| 19 | Unterschrank DK-705 | Wird verwendet, um das System auf dem Boden aufzustellen. |
| 20 | Broschürenfinisher SD-511 | Stellt die Bindungs-/Falzfunktion für den Finisher FS-534 bereit. |
| 21 | Finisher FS-534 | Sortiert, gruppiert oder heftet die Ausgabeblätter je nach Bedarf. |
| 22 | Locheinheit PK-520 | Stellt die Lochfunktion für den Finisher FS-534 bereit. |
| 23 | Broschürenfinisher SD-512 | Stellt die Bindungs-/Falzfunktion für den Finisher FS-535 bereit (nur bizhub C554e). |
| 24 | Finisher FS-535 | Sortiert, gruppiert oder heftet die ausgegebenen Blätter bei Bedarf (nur bizhub C554e). |
| 25 | Locheinheit PK-521 | Stellt die Lochfunktionen für den Finisher FS-535 bereit (nur bizhub C554e). |
| 26 | Z-Falz-Einheit ZU-606 | Stellt Z-Falz- oder Lochfunktionen für den Finisher FS-535 bereit (nur bizhub C554e). |
| 27 | Zweifachablage JS-602 | Gibt gedruckte Blätter aus (nur bizhub C554e). |

| Nr. | Name | Beschreibung |
|---|--|--|
| 28 | Zuschießeinheit PI-505 | Fügt ein Deckblatt zu den kopierten oder gedruckten Blättern hinzu (nur bizhub C554e). |
| 29 | Ausgabefach OT-506 | Nimmt Druckseiten auf. |
| 30 | Finisher FS-533 | Sortiert, gruppiert oder heftet die Ausgabeblätter je nach Bedarf. Diese Einheit kann in diesem System installiert werden. |
| 31 | Locheinheit PK-519 | Stellt die Lochfunktion für den Finisher FS-533 bereit. |
| 32 | Zweifachablage JS-506 | Wird verwendet, um die ausgegebenen Blätter zu trennen und auf die beiden Ablagen des Hauptsystems aufzuteilen. |
| <i>Die folgenden Zubehörkomponenten sind im System integriert und werden nicht in der obigen Abbildung angezeigt.</i> | | |
| 33 | Stempeleinheit SP-501 | Versieht gescannte Originale beim Faxversand mit einem Stempel. |
| 34 | Ersatz-TX-Markierungsstempel 2 | Ein Ersatzstempel für die Stempeleinheit SP-501 . |
| 35 | Kit für die lokale Schnittstelle EK-607 | Installieren Sie dieses Kit, wenn Sie die Funktion für die Kopplung mit einem Bluetooth-kompatiblen Gerät verwenden. |
| 36 | Videoschnittstellenkit VI-506 | Dieses Kit wird für die Installation des Bildcontrollers IC-414 benötigt. |
| 37 | i-Option LK-101 v3 | Unterstützt die Webbrowserfunktion, die eine der erweiterten Funktionen ist. |
| 38 | i-Option LK-102 v3 | Unterstützt die PDF-Verarbeitungsfunktion, die eine der erweiterten Funktionen ist. |
| 39 | i-Option LK-105 v3 | Unterstützt die Funktion "Durchsuchbare PDF", die eine der erweiterten Funktionen ist. |
| 40 | i-Option LK-106 | Dient zum Hinzufügen einer Barcode-Schrift, die zu den Spezialschriften gehört. |
| 41 | i-Option LK-107 | Dient zum Hinzufügen einer Unicode-Schrift, die zu den Spezialschriften gehört. |
| 42 | i-Option LK-108 | Dient zum Hinzufügen einer OCR-Schrift, die zu den Spezialschriften gehört. Standardmäßig ist die OCR-B-Schrift (PostScript) verfügbar. Nach der Installation des i-Option LK-108 kann auch die OCR-A-Schrift (PCL) genutzt werden. |
| 43 | i-Option LK-110 | Unterstützt erweiterte Funktionen, wie z. B. eine Funktion für die Umwandlung einer Datei in das DOCX- oder XLSX-Format, eine Funktion für die Erzeugung von hochfunktionalen und qualitativ hochwertigen Daten und die Funktion für den E-Mail-Empfangsdruck. i-Option LK-110 umfasst die Funktionslizenzen für i-Option LK-102 v3 und i-Option LK-105 v3 . Wenn Sie i-Option LK-110 erwerben, müssen Sie i-Option LK-102 v3 oder i-Option LK-105 v3 nicht separat kaufen. Ausführliche Informationen über die verfügbaren Funktionen finden Sie in der [Online-Anleitung] auf der DVD. |
| 44 | i-Option LK-111 | Unterstützt die ThinPrint-Funktion, die eine der erweiterten Funktionen ist. |
| 45 | i-Option LK-114 | Unterstützt die universelle Druckfunktion, die zu den erweiterten Funktionen gehört. In bestimmten Ländern oder Regionen ist die universelle Druckfunktion unter Umständen nicht verfügbar. |
| 46 | i-Option LK-115 | Ermöglicht die Verwaltung von vertraulichen Informationen auf diesem System mittels TPM (Trusted Platform Module), was eine der erweiterten Funktionen ist. Die Erhöhung der Sicherheit wird durch die Verschlüsselung von vertraulichen Informationen dieses Systems, wie z. B. Zertifikate und Kennwörter, erreicht. |
| 47 | Upgrade-Kit UK-204 | Wird benötigt für die: <ul style="list-style-type: none"> • Installation von i-Option; • Verwendung der Funktion "Meine Adresse" in Verbindung mit My Panel Manager; und • Verwendung der Funktion "Overlay" oder "Registriertes Overlay". |

| Nr. | Name | Beschreibung |
|---|-----------------------------------|--|
| 48 | Upgrade-Kit UK-208 | Ermöglicht die Verwendung dieses Systems in einer drahtlosen Netzwerkumgebung. |
| Die nachfolgend aufgeführten Zubehöroptionen sind in der Abbildung nicht dargestellt. | | |
| 49 | Heizung HT-509 | Verhindert, dass Papier in einem Fach feucht wird. Für die Installation dieser Einheit wird der Unterschrank DK-510 oder die Papier-einzugseinheit benötigt. |
| 50 | Stromversorgungsbox MK-734 | Dient zum Ein- und Ausschalten der Heizung . |
| 51 | Montage-Kit MK-735 | Wird für die Verwendung der Systemeinheit benötigt, in die die Authentifizierungseinheit AU-201 (IC-Kartentyp) integriert ist. |

2.3.2 Optionale Komponenten (bizhub C364e/C284e/C224e)

Verschiedene optionale Zubehörkomponenten können in Abhängigkeit von den Anforderungen Ihrer Büroumgebung hinzugefügt werden.



| Nr. | Name | Beschreibung |
|-----|--|---|
| 1 | Hauptsystem | Scannt das Original im Scannerbereich und druckt das gescannte Bild im Druckerbereich aus. |
| 2 | Originalabdeckung OC-511 | Wird verwendet, um die eingelegten Originale zu fixieren. |
| 3 | Automatischer Duplex-Origineinzug DF-624 | Dient zum automatischen seitenweisen Zuführen und Scannen von Originalen. |
| 4 | Dokumenteneinzug für Doppel-Scan DF-701 | Scannt die Vorder- und Rückseite des Blatts gleichzeitig. Dadurch kann die Scangeschwindigkeit erhöht werden. |
| 5 | Fax-Kit FK-511 | Wird für die Verwendung der Faxfunktion benötigt. |
| 6 | Authentifizierungseinheit (biometrisch) AU-102 | Der Ablagetisch WT-506 wird als Aufstellfläche für die Einheit benötigt. |
| 7 | Authentifizierungseinheit (IC-Kartentyp) AU-201 | Der Ablagetisch WT-506 wird als Aufstellfläche für die Einheit benötigt. |
| 8 | Ablagetisch WT-506 | Bietet eine Ablagefläche, auf der kurzzeitig ein Original oder andere Materialien abgelegt werden können. Wird auch bei installierter Authentifizierungseinheit verwendet. |
| 9 | Tastatur KP-101 | Die Tastatur befindet sich an der Seite des Bedienfelds . Ermöglicht Ihnen die Eingabe von Zahlen über die Hardwaretastatur. |
| 10 | Tastaturhalter KH-102 | Installieren Sie diesen Halter, wenn Sie eine externe Tastatur verwenden möchten. |
| 11 | Security-Kit SC-508 | Unterstützt Funktionen wie die Kopiersperre, mit der die Erstellung nicht autorisierter Kopien verhindert wird. |
| 12 | Fax-Montage-Kit MK-728 | Diese Einheit wird für die Installation des Fax-Kits FK-508 benötigt. Dieses Sonderzubehör kann in Nordamerika verwendet werden. |
| 13 | Fax-Kit FK-508 | Wird verwendet, um Telefonleitungen hinzuzufügen. Das Fax-Montage-Kit MK-728 wird für die Installation des Fax-Kits FK-508 benötigt. Dieses Sonderzubehör kann in Nordamerika verwendet werden. |
| 14 | Montage-Kit MK-730 | Wird für den Druck auf Bannerpapier verwendet. |
| 15 | Bildcontroller IC-414 | Externer Bildcontroller. Durch die Installation dieser Einheit kann die Druckqualität erhöht werden (nur für bizhub C364e/C284e). |
| 16 | Unterschrank DK-705 | Wird verwendet, um das System auf dem Boden aufzustellen. |
| 17 | Unterschrank DK-510 | Wird verwendet, um das System auf dem Boden aufzustellen. |
| 18 | Papiereinzugseinheit PC-410 | Bietet Platz für max. 2500 Blatt Papier im Format 8-1/2 × 11 (A4). |
| 19 | Papiereinzugseinheit PC-210 | Bietet Platz für max. 500 Blatt Papier im oberen bzw. unteren Fach. |
| 20 | Papiereinzugseinheit PC-110 | Bietet Platz für max. 500 Blatt Papier im oberen Fach. (Das untere Fach dient als Vorratsbehälter.) |
| 21 | Finisher FS-534 | Sortiert, gruppiert oder heftet die Ausgabeblätter je nach Bedarf. Für die Installation dieser Einheit wird der Unterschrank DK-510 oder die Papiereinzugseinheit benötigt. |
| 22 | Broschürenfinisher SD-511 | Stellt die Bindungs-/Falzfunktion für den Finisher FS-534 bereit. |
| 23 | Locheinheit PK-520 | Stellt die Lochfunktion für den Finisher FS-534 bereit. |
| 24 | Finisher FS-533 | Sortiert, gruppiert oder heftet die Ausgabeblätter je nach Bedarf. Diese Einheit kann in diesem System installiert werden. |
| 25 | Locheinheit PK-519 | Stellt die Lochfunktion für den Finisher FS-533 bereit. |
| 26 | Zweifachablage JS-506 | Wird verwendet, um die ausgegebenen Blätter zu trennen und auf die beiden Ablagen des Hauptsystems aufzuteilen. |

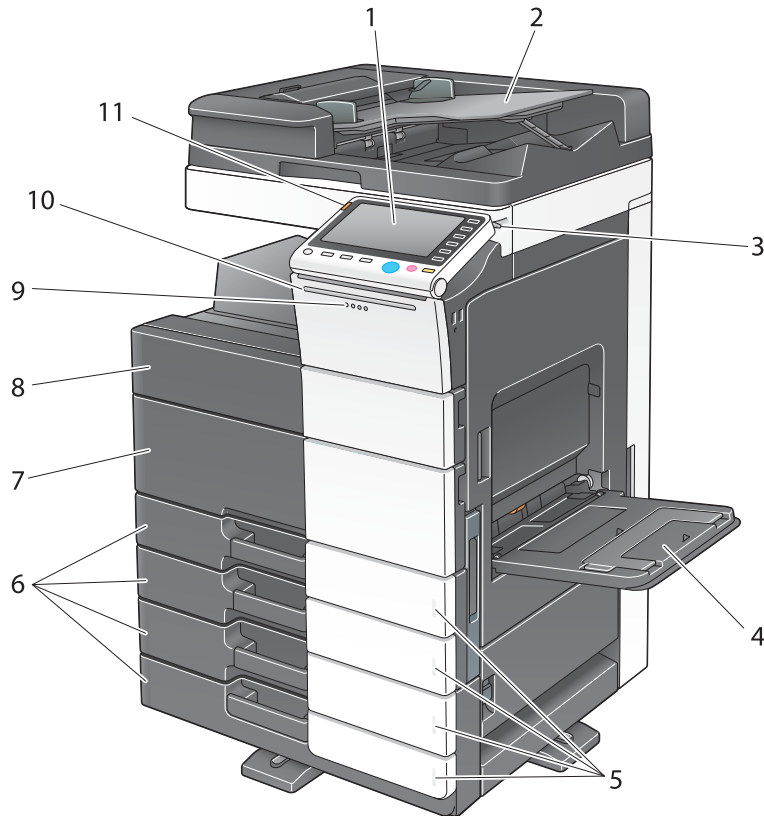
| Nr. | Name | Beschreibung |
|---|--|--|
| <i>Die folgenden Zubehörkomponenten sind im System integriert und werden nicht in der obigen Abbildung angezeigt.</i> | | |
| 27 | Stempeleinheit SP-501 | Versieht gescannte Originale beim Faxversand mit einem Stempel. |
| 28 | Ersatz-TX-Markierungsstempel 2 | Ein Ersatzstempel für die Stempeleinheit SP-501 . |
| 29 | Kit für die lokale Schnittstelle EK-607 | Installieren Sie dieses Kit, wenn Sie die Funktion für die Kopplung mit einem Bluetooth-kompatiblen Gerät verwenden. |
| 30 | Videoschnittstellenkit VI-506 | Dieses Kit wird für die Installation des Bildcontrollers IC-414 am bizhub C364e oder bizhub C284e benötigt. |
| 31 | i-Option LK-101 v3 | Unterstützt die Webbrowserfunktion, die eine der erweiterten Funktionen ist. |
| 32 | i-Option LK-102 v3 | Unterstützt die PDF-Verarbeitungsfunktion, die eine der erweiterten Funktionen ist. |
| 33 | i-Option LK-105 v3 | Unterstützt die Funktion "Durchsuchbare PDF", die eine der erweiterten Funktionen ist. |
| 34 | i-Option LK-106 | Dient zum Hinzufügen einer Barcode-Schrift, die zu den Spezialschriften gehört. |
| 35 | i-Option LK-107 | Dient zum Hinzufügen einer Unicode-Schrift, die zu den Spezialschriften gehört. |
| 36 | i-Option LK-108 | Dient zum Hinzufügen einer OCR-Schrift, die zu den Spezialschriften gehört. Standardmäßig ist die OCR-B-Schrift (PostScript) verfügbar. Nach der Installation des i-Option LK-108 kann auch die OCR-A-Schrift (PCL) genutzt werden. |
| 37 | i-Option LK-110 | Unterstützt erweiterte Funktionen, wie z. B. eine Funktion für die Umwandlung einer Datei in das DOCX- oder XLSX-Format, eine Funktion für die Erzeugung von hochfunktionalen und qualitativ hochwertigen Daten und die Funktion für den E-Mail-Empfangsdruck. i-Option LK-110 umfasst die Funktionslizenzen für i-Option LK-102 v3 und i-Option LK-105 v3 . Wenn Sie i-Option LK-110 erwerben, müssen Sie i-Option LK-102 v3 oder i-Option LK-105 v3 nicht separat kaufen. Ausführliche Informationen über die verfügbaren Funktionen finden Sie in der [Online-Anleitung] auf der DVD. |
| 38 | i-Option LK-111 | Unterstützt die ThinPrint-Funktion, die eine der erweiterten Funktionen ist. |
| 39 | i-Option LK-114 | Unterstützt die universelle Druckfunktion, die zu den erweiterten Funktionen gehört. In bestimmten Ländern oder Regionen ist die universelle Druckfunktion unter Umständen nicht verfügbar. |
| 40 | i-Option LK-115 | Ermöglicht die Verwaltung von vertraulichen Informationen auf diesem System mittels TPM (Trusted Platform Module), was eine der erweiterten Funktionen ist. Die Erhöhung der Sicherheit wird durch die Verschlüsselung von vertraulichen Informationen dieses Systems, wie z. B. Zertifikate und Kennwörter, erreicht. |
| 41 | Upgrade-Kit UK-204 | Wird benötigt für die: <ul style="list-style-type: none"> • Installation von i-Option; • Verwendung der Funktion "Meine Adresse" in Verbindung mit My Panel Manager; und • Verwendung der Funktion "Overlay" oder "Registriertes Overlay". |
| 42 | Upgrade-Kit UK-208 | Ermöglicht die Verwendung dieses Systems in einer drahtlosen Netzwerkumgebung. |

| Nr. | Name | Beschreibung |
|---|-----------------------------------|---|
| 43 | Upgrade-Kit UK-209 | <p>Wird verwendet, um ein Android-/iOS-Tablet-Terminal mit diesem System zu verbinden und das Bedienfeld auf dem Android-/iOS-Tablet-Terminal anzuzeigen und dadurch das System fernbedienen zu können.</p> <ul style="list-style-type: none"> • Diese Einheit wird benötigt, wenn der Automatische Duplex-Origineleinzug verwendet wird. • Wenn Sie den Dual-Scan-Dokumenteinzug verwenden, ist das Upgrade-Kit UK-209 (Dual-Scan-Board) bereits auf diesem System installiert. • Um ein Android-/iOS-Tablet-Terminal verwenden zu können, müssen auf diesem System Einstellungen von einem Servicetechniker vorgenommen werden. Weitere Informationen erhalten Sie von Ihrem Servicetechniker. • Für die Verwendung eines Android-/iOS-Tablet-Terminals muss eine dedizierte Anwendung auf dem Terminal installiert werden. |
| Die nachfolgend aufgeführten Zubehöroptionen sind in der Abbildung nicht dargestellt. | | |
| 44 | Heizung HT-509 | Verhindert, dass Papier in einem Fach feucht wird. Für die Installation dieser Einheit wird der Unterschrank DK-510 oder die Papier-einzugseinheit benötigt. |
| 45 | Stromversorgungsbox MK-734 | Dient zum Ein- und Ausschalten der Heizung . |
| 46 | Montage-Kit MK-735 | Wird für die Verwendung der Systemeinheit benötigt, in die die Authentifizierungseinheit AU-201 (IC-Kartentyp) integriert ist. |

2.3.3 Teilebezeichnung (MFP) (bizhub C554e/C454e)

Vorderseite

Die Abbildung zeigt das Hauptsystem, das das **Ausgabefach** und die **Papiereinzugseinheit** enthält.

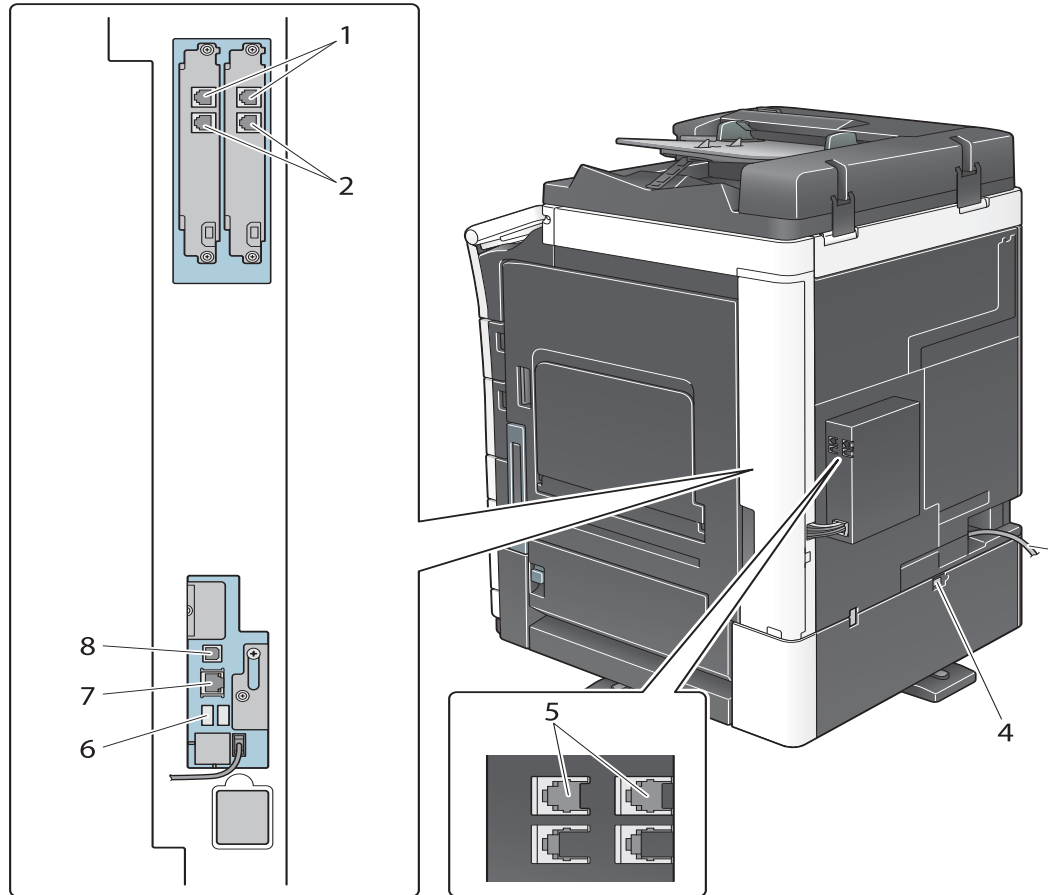


| Nr. | Name | Beschreibung |
|-----|--|---|
| 1 | Bedienfeld | Verwenden Sie das Touch Display oder die Bedienfeldtasten für die Bedienung dieses Systems. |
| 2 | Originalfach | Legen Sie das Original ein. |
| 3 | Stylus-Stift | Wird für die Bedienung des Touch Displays verwendet. |
| 4 | Stapelanlage/ Spezialeinzug | Wird zum Einlegen von Papier mit einem Benutzerformat oder von Spezialpapier verwendet. |
| 5 | Papiermangelanzeige | Blinkt orange, wenn in einem Fach nur noch wenig Papier vorhanden ist, und leuchtet orange, wenn das Papier aufgebraucht ist. |
| 6 | Papierfach | Wird zum Einlegen von Papier im Standardformat verwendet. |
| 7 | Untere Frontklappe | Öffnen Sie diese Klappe, um Verbrauchsartikel zu ersetzen oder das System zu warten. |
| 8 | Obere Frontklappe | Öffnen Sie diese Klappe, um eine Tonerkartusche zu ersetzen. |
| 9 | LED "Daten" | Blinkt blau, während das System einen Auftrag empfängt. In der Zeit wo ein Auftrag gespooled wird, leuchtet diese LED blau. |
| 10 | Statusanzeige | Blinkt während des Druckens weiß. |
| 11 | Warnanzeige | Blinkt orange, wenn ein Warnereignis auftritt. Leuchtet orange, wenn dieses System auf Grund eines Fehlers angehalten wurde. |

Rückseite

Die Abbildung zeigt das Hauptsystem, das die **Papiereinzugseinheit**, das **Fax-Kit FK-511**, das **Fax-Kit FK-508**, das **Fax-Montage-Kit** und die **Stromversorgungsbox** enthält.

(Das **Fax-Kit FK-508** und das **Fax-Montage-Kit** können in Nordamerika verwendet werden.)



| Nr. | Name |
|-----|--|
| 1 | Telefonbuchse 1/2 (LINE PORT 1/2) |
| 2 | Buchse für den Anschluss eines Telefons (TEL PORT 1/2) |
| 3 | Netzkabel |
| 4 | Heizungsnetzschalter |
| 5 | Telefonbuchse 3/4 (FAX3/4) |
| 6 | USB-Anschluss (Typ A) USB 2.0/1.1 |
| 7 | Netzwerkanschluss (10Base-T/100Base-TX/1000Base-T) |
| 8 | USB-Anschluss (Typ B) USB 2.0/1.1 |



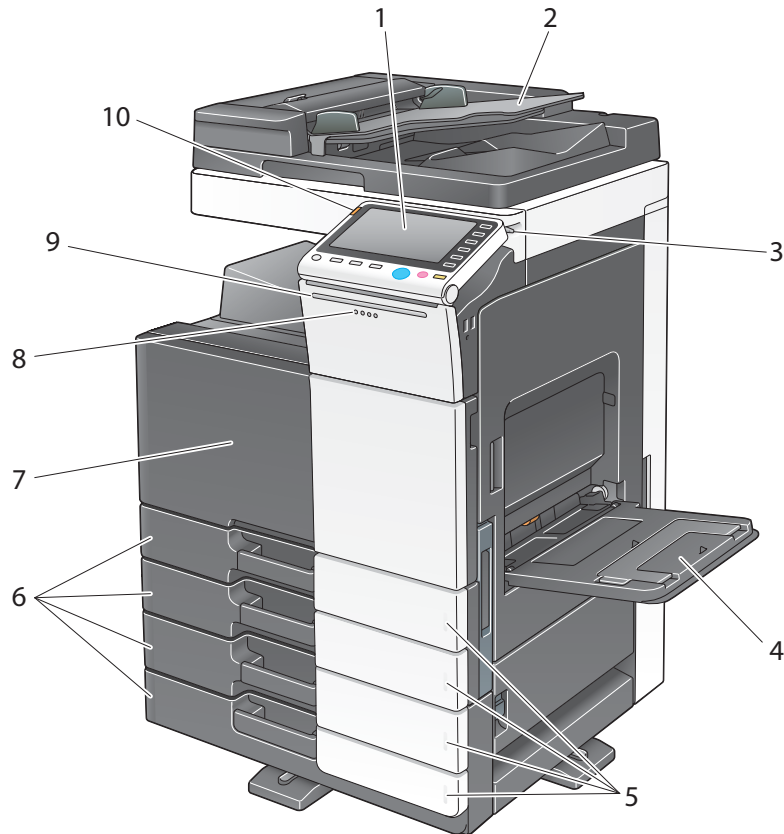
Referenz

Ausführliche Informationen finden Sie in der [Online-Anleitung] auf der DVD.

2.3.4 Teilebezeichnung (MFP) (bizhub C364e/C284e/C224e)

Vorderseite

Die Abbildung zeigt das Hauptsystem, das den **Automatischen Duplex-Origineleinzug** und die **Papiereinzugseinheit** enthält.

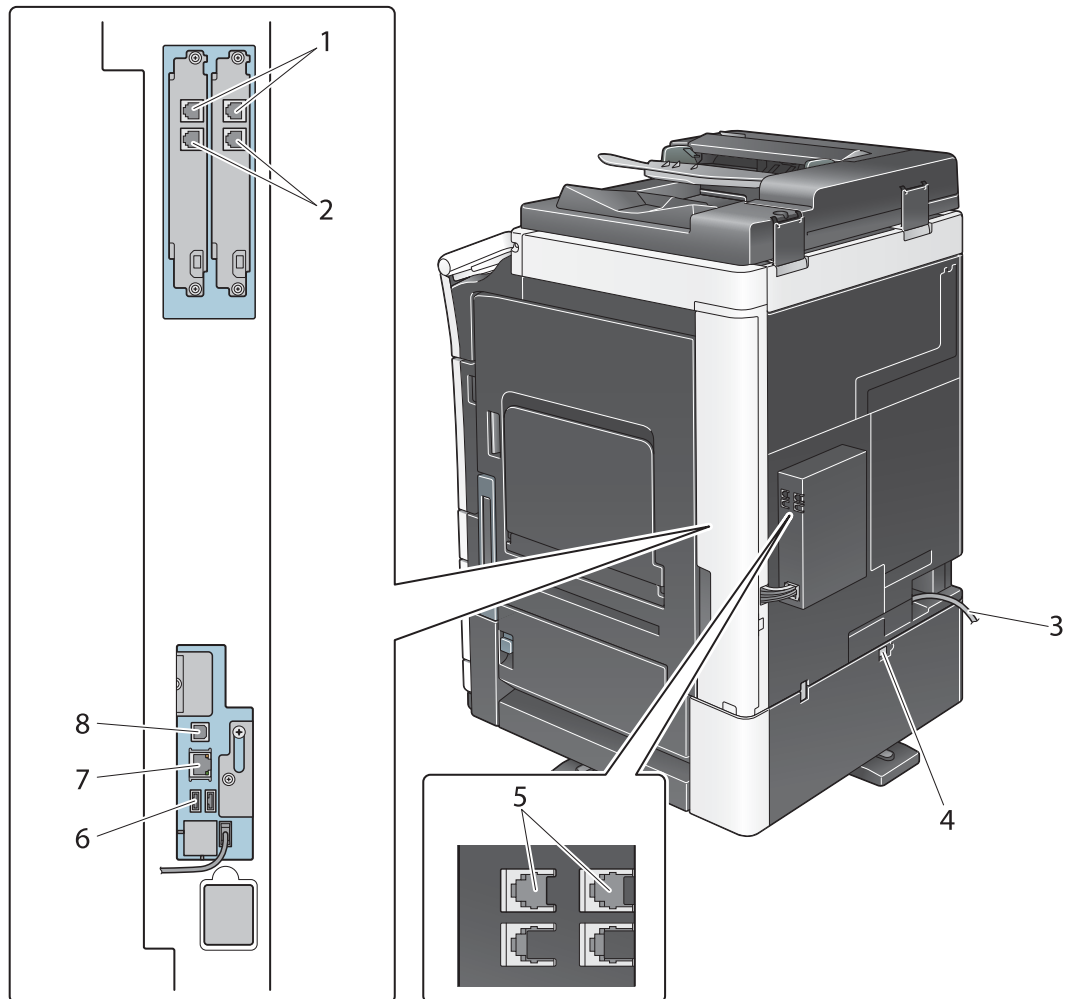


| Nr. | Name | Beschreibung |
|-----|--|---|
| 1 | Bedienfeld | Verwenden Sie das Touch Display oder die Bedienfeldtasten für die Bedienung dieses Systems. |
| 2 | Originalfach | Legen Sie das Original ein. |
| 3 | Stylus-Stift | Wird für die Bedienung des Touch Displays verwendet. |
| 4 | Stapelanlage/ Spezialeinzug | Wird zum Einlegen von Papier mit einem Benutzerformat oder von Spezialpapier verwendet. |
| 5 | Papiermangelanzeige | Blinkt orange, wenn in einem Fach nur noch wenig Papier vorhanden ist, und leuchtet orange, wenn das Papier aufgebraucht ist. |
| 6 | Papierfach | Wird zum Einlegen von Papier im Standardformat verwendet. |
| 7 | Frontklappe | Öffnen Sie diese Klappe, um Verbrauchsartikel zu ersetzen oder das System zu warten. |
| 8 | LED "Daten" | Blinkt blau, während das System einen Auftrag empfängt. In der Zeit wo ein Auftrag gespoolt wird, leuchtet diese LED blau. |
| 9 | Statusanzeige | Blinkt während des Druckens weiß. |
| 10 | Warnanzeige | Blinkt orange, wenn ein Warnereignis auftritt. Leuchtet orange, wenn dieses System auf Grund eines Fehlers angehalten wurde. |

Rückseite

Die Abbildung zeigt das Hauptsystem, das den **Automatischen Duplex-Origineinzug**, die **Papiereinzugseinheit**, das **Fax-Kit FK-511**, das **Fax-Kit FK-508**, das **Fax-Montage-Kit** und die **Stromversorgungsbox** enthält.

(Das **Fax-Kit FK-508** und das **Fax-Montage-Kit** können in Nordamerika verwendet werden.)



| Nr. | Name |
|-----|--|
| 1 | Telefonbuchse 1/2 (LINE PORT 1/2) |
| 2 | Buchse für den Anschluss eines Telefons (TEL PORT 1/2) |
| 3 | Netzkabel |
| 4 | Heizungsnetzschalter |
| 5 | Telefonbuchse 3/4 (FAX3/4) |
| 6 | USB-Anschluss (Typ A) USB 2.0/1.1 |
| 7 | Netzwerkanschluss (10Base-T/100Base-TX/1000Base-T) |
| 8 | USB-Anschluss (Typ B) USB 2.0/1.1 |



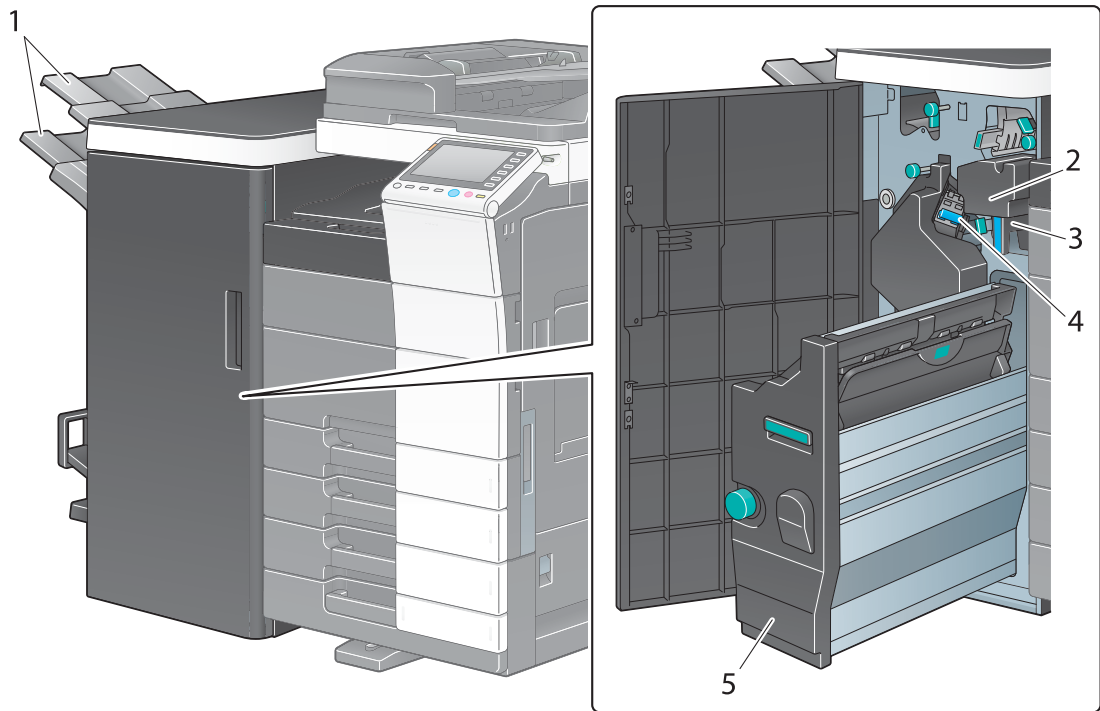
Referenz

Ausführliche Informationen finden Sie in der [Online-Anleitung] auf der DVD.

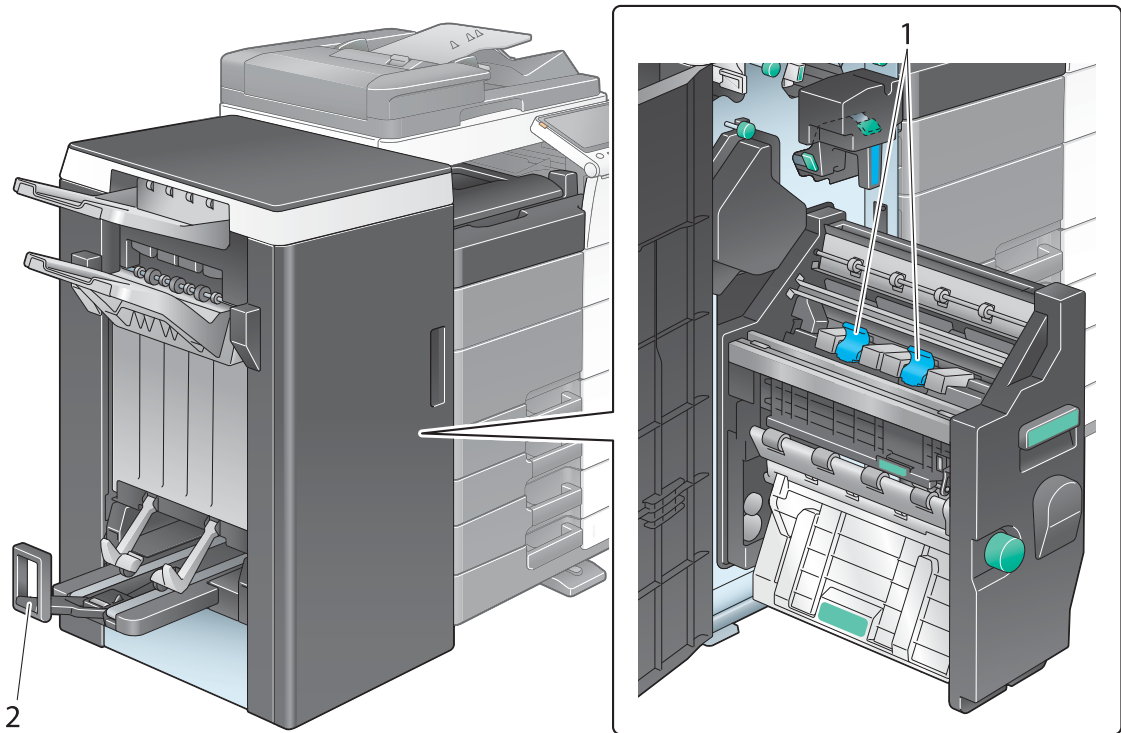
2.3.5 Teilebezeichnung (Optionale Einheiten)

In diesem Abschnitt werden die Bezeichnungen der unterschiedlichen Teile der optionalen Einheiten aufgeführt, die in diesem System installiert werden können.

Finisher FS-535, Broschürenfinisher SD-512, Locheinheit PK-521 (bizhub C554e)

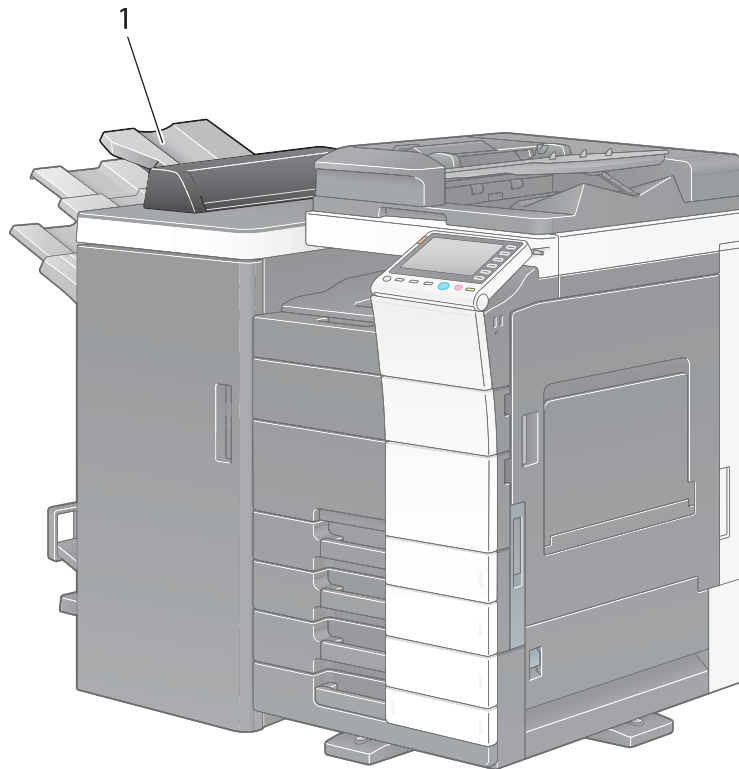


| Nr. | Name |
|-----|--------------------|
| 1 | Ausgabefach |
| 2 | Locheinheit |
| 3 | Lochabfallbehälter |
| 4 | Heftklammermagazin |
| 5 | Broschürenfinisher |

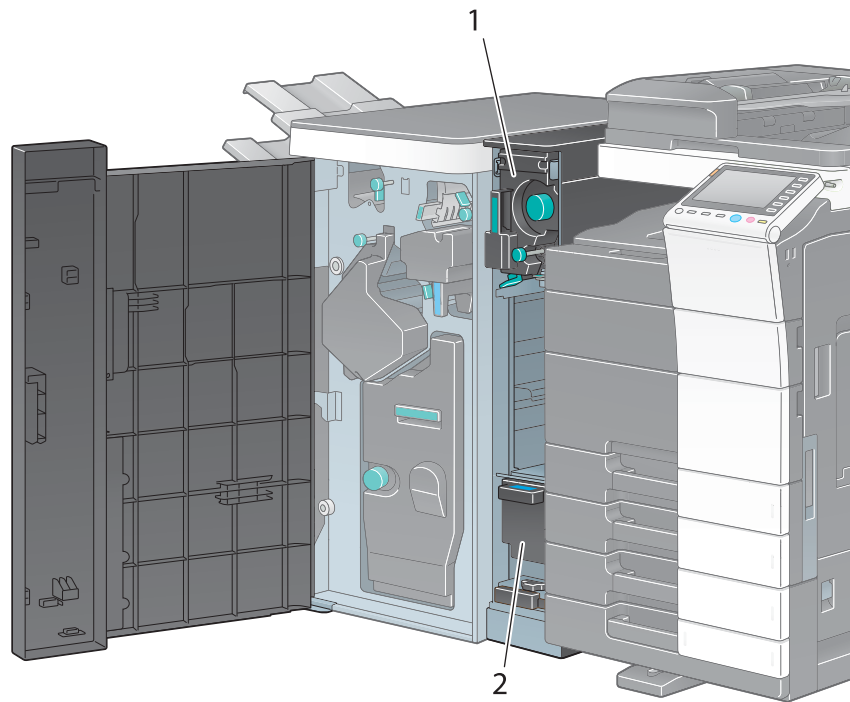


| Nr. | Name |
|-----|--------------------|
| 1 | Heftklammermagazin |
| 2 | Falzausgabefach |

Zweifachablage JS-602 (bizhub C554e)

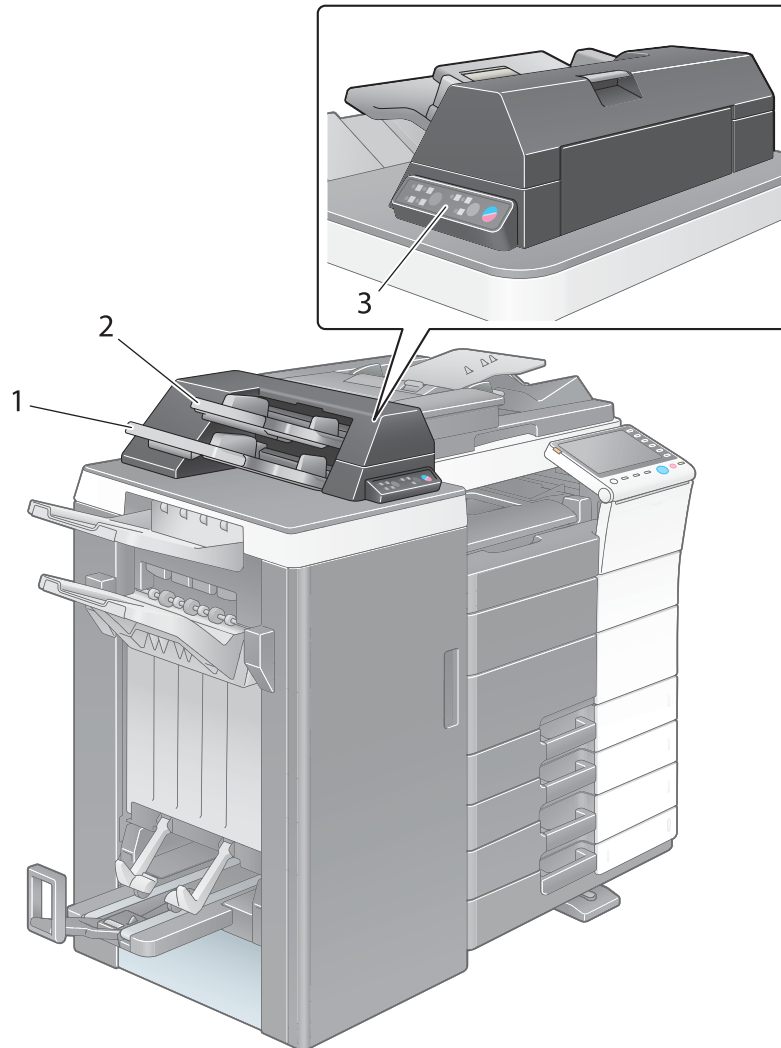


| Nr. | Name |
|-----|-------------|
| 1 | Ausgabefach |

Z-Falz-Einheit ZU-606 (bizhub C554e)

| Nr. | Name |
|-----|--------------------------|
| 1 | Z-Falz-/Transporteinheit |
| 2 | Lochabfallbehälter |

Zuschießeinheit PI-505 (bizhub C554e)

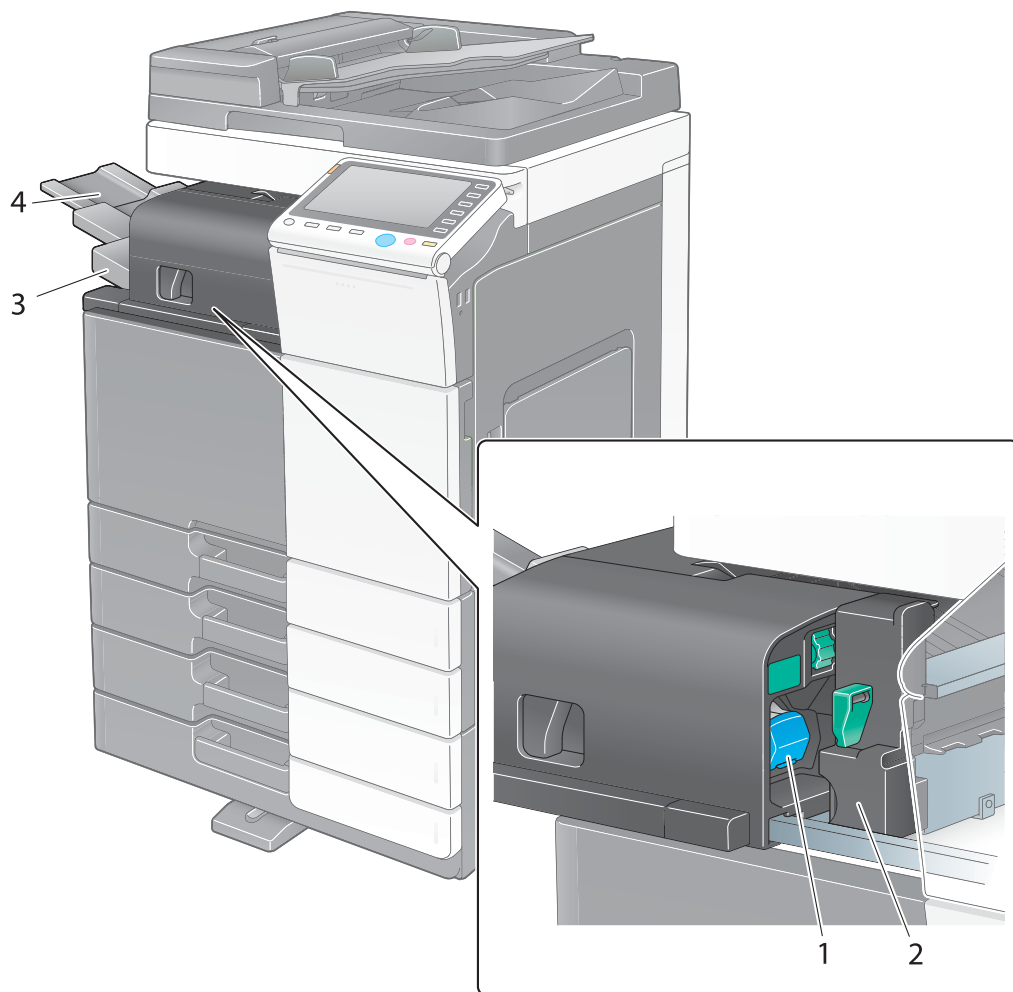


| Nr. | Name |
|-----|--------------------------------|
| 1 | Unteres Fach |
| 2 | Oberes Fach |
| 3 | Bedienfeld der Zuschießeinheit |



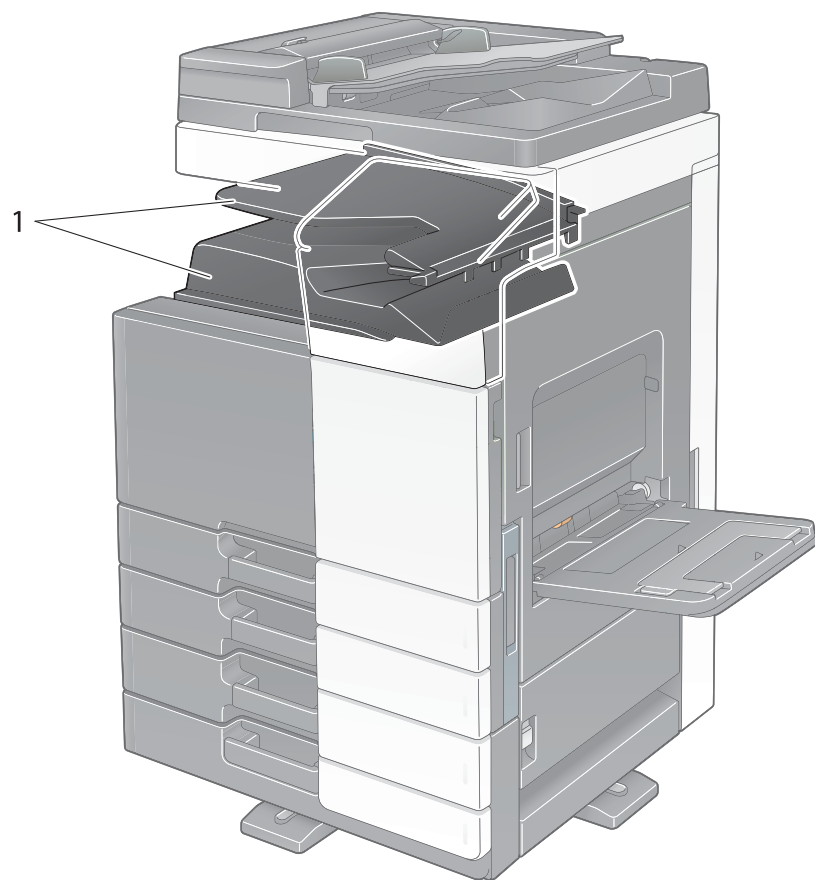
Referenz

Ausführliche Informationen zur Verwendung des **Bedienfelds der Zuschießeinheit** finden Sie in der Bedienungsanleitung auf DVD.

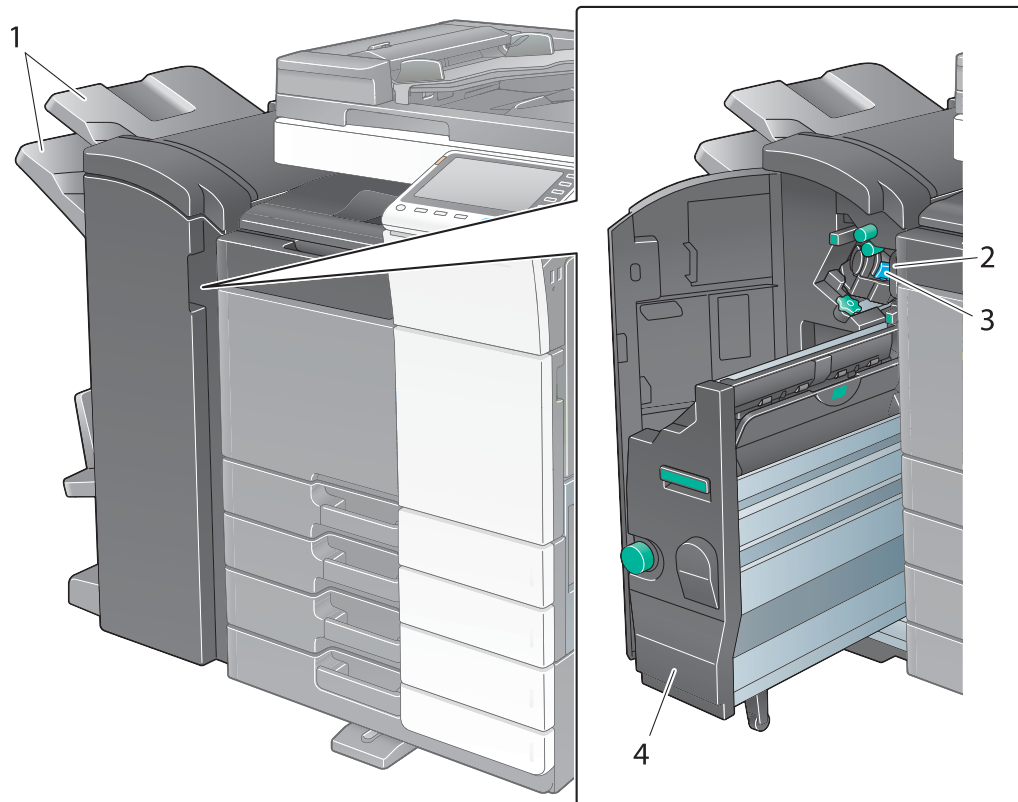
Finisher FS-533, Locheinheit PK-519

| Nr. | Name |
|-----|--------------------|
| 1 | Heftklammermagazin |
| 2 | Locheinheit |
| 3 | Ausgabefach |
| 4 | Fachverlängerung |

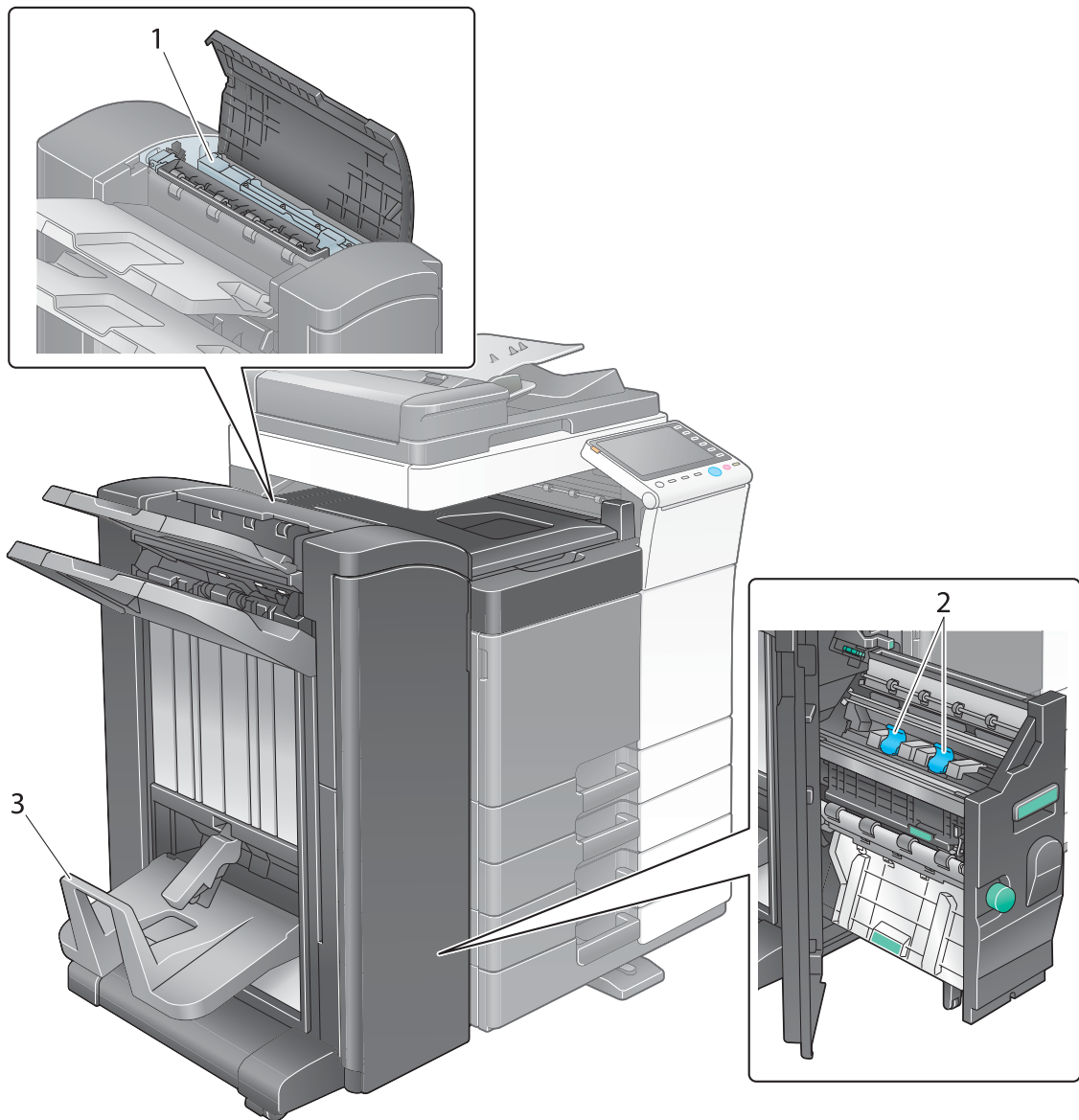
Zweifachablage JS-506



| Nr. | Name |
|-----|-------------|
| 1 | Ausgabefach |

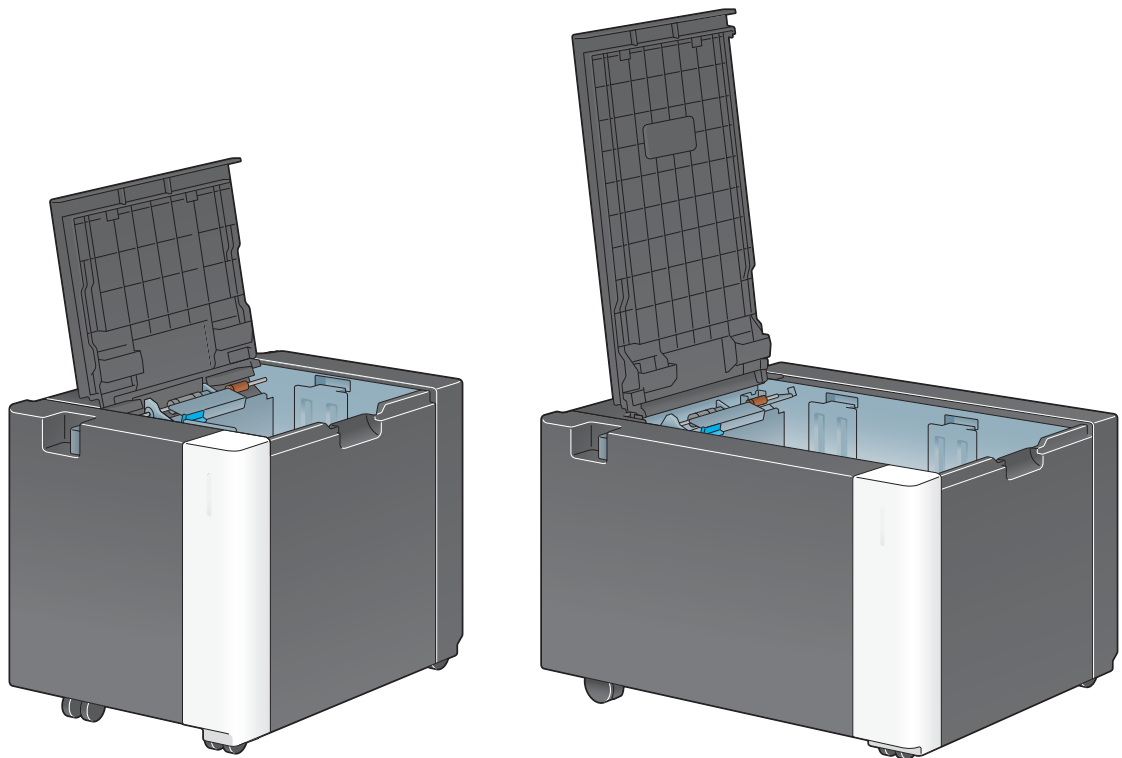
Finisher FS-534, Broschürenfinisher SD-511, Locheinheit PK-520

| Nr. | Name |
|-----|--------------------|
| 1 | Ausgabefach |
| 2 | Lochabfallbehälter |
| 3 | Heftklammermagazin |
| 4 | Broschürenfinisher |



| Nr. | Name |
|-----|--------------------|
| 1 | Locheinheit |
| 2 | Heftklammermagazin |
| 3 | Falzausgabefach |

Großraummagazin LU-301/LU-204



 **Referenz**

Ausführliche Informationen finden Sie in der [Online-Anleitung] auf der DVD.

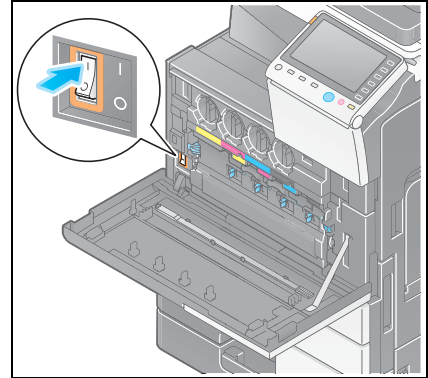
2.4 Stromversorgung

Dieses System besitzt zwei Netzschalter: die **Netztaste** am **Bedienfeld** und den **Hauptnetzschalter** am System. Verwenden Sie unter normalen Bedingungen die **Netztaste** am **Bedienfeld**. Verwenden Sie den **Hauptnetzschalter**, um einen Neustart des Systems durchzuführen.

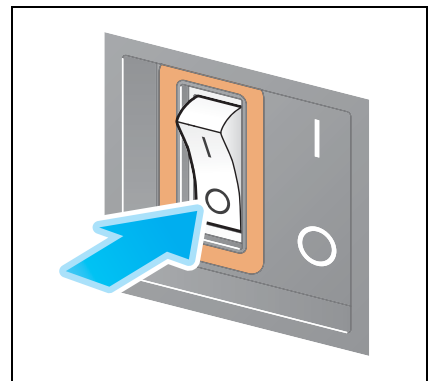
2.4.1 Ein- und Ausschalten des Systems

Schalten Sie das System nur dann aus und ein, wenn dies unbedingt erforderlich ist, wenn also beispielsweise die Administratoreinstellungen geändert wurden oder ein Stromausfall aufgetreten ist.

- 1 Öffnen Sie die **Untere Frontklappe** oder die **Frontklappe** und schalten Sie den **Hauptnetzschalter** ein.



- 2 Schalten Sie den **Hauptnetzschalter** aus.



Hinweis

Zum Neustart dieses Systems schalten Sie den **Hauptnetzschalter** aus und nach frühestens 10 Sekunden wieder ein.

2.4.2 Bedienen der Netztaste

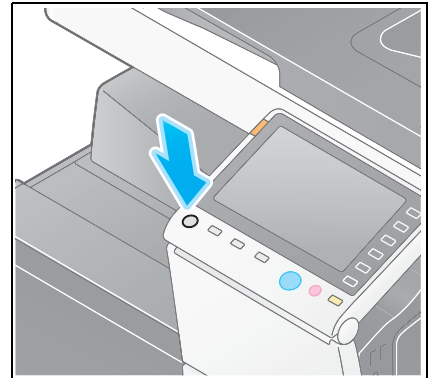
Zum sofortigen Umschalten in den Energiesparmodus, wenn z. B. Ihre Arbeit beendet ist oder wenn das System über einen längeren Zeitraum nicht benutzt wird, drücken Sie die **Netztaste**.

In Abhängigkeit davon, wie die **Netztaste** gedrückt wird, wechselt das System zu einem jeweils unterschiedlichen Modus.

Wenn die **Netztaste** während des Betriebs kurz gedrückt wird, erfolgt der Wechsel in den Energiesparmodus oder in den Ruhezustand. Wenn die Netztaste gedrückt gehalten wird, wird der Modus "Ein-/Ausschalter AUS" aktiviert.

Zur Rückkehr des Systems aus dem Stromsparmodus in den Normalmodus drücken Sie die **Netztaste** erneut.

Im Energiesparmodus oder im Ruhezustand können Sie den Stromsparmodus des Systems beenden und den Normalmodus wiederherstellen, indem Sie Ihre Hand nahe vor das **Bedienfeld** halten.



| Status des Systems | | Beschreibung |
|--------------------|-----------------------------------|--|
| Stromsparmodus | Energiesparmodus oder Ruhezustand | Blinkt blau. Das System wechselt zum Normalmodus, wenn Daten oder Faxdokumente empfangen werden. |
| | Modus "Ein-/Ausschalter AUS" | Leuchtet orange. Das System kann Daten oder Faxdokumente empfangen, aber keine Originale scannen oder drucken. Wenn Daten oder Faxdokumente im Modus "Ein-/Ausschalter AUS" empfangen werden, werden sie ausgedruckt, sobald das System in den Normalmodus zurückkehrt. |
| Normalmodus | Im Betrieb | Leuchtet blau. |

2.4.3 Stromsparfunktion

Wenn nach dem Beginn der Inaktivität des Systems die angegebene Zeit (Standard: 15 Minuten) verstrichen ist, wechselt das System automatisch in den Stromsparmodus; in dem beispielsweise das Touch Display ausgeschaltet wird. Die **Netztaste** blinkt im Energiesparmodus blau. Wenn beispielsweise eine Taste am **Bedienfeld** gedrückt wird, wird der Energiesparmodus beendet und der normale Modus wiederhergestellt.

Es gibt zwei Stromsparmodi: Energiesparmodus und Ruhezustand. Im Ruhezustand wird ein größerer Energiespareffekt als im Energiesparmodus erzielt. Jedoch ist die Zeit bis zur Wiederherstellung des normalen Modus länger als die Dauer der Reaktivierung aus dem Energiesparmodus.

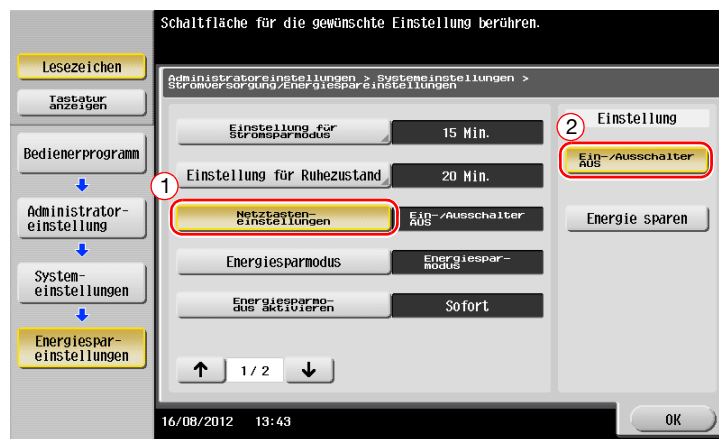
Referenz

Die Zeitdauer bis zur Aktivierung der einzelnen Modi kann in den Administratoreinstellungen geändert werden. Ausführliche Informationen finden Sie in der [Online-Anleitung] auf der DVD.

Senkung des Stromverbrauchs

Zur Senkung des Stromverbrauchs im Standby-Modus ändern Sie die [Netztasteneinstellungen] zu [Ein-/Ausschalter AUS].

Tippen Sie auf [Bedienerprogramm] und wählen Sie [Administratoreinstellung] - [Systemeinstellungen] - [Stromversorgung/Energiespareinstellungen] - [Netztasteneinstellungen].



Nach dem Ändern der Einstellungen ändert sich der Stromsparmodus in Abhängigkeit davon, wie die **Netztaste** gedrückt wird.

- **Netztaste** wird gedrückt
 - Das System wechselt in den Modus "Ein-/Ausschalter AUS".
 - Im Modus "Ein-/Ausschalter AUS" kann das System Daten oder Faxdokumente empfangen, aber keine Originale scannen oder drucken.
 - Wenn Daten oder Faxdokumente im Modus "Ein-/Ausschalter AUS" empfangen werden, werden sie ausgedruckt, sobald das System in den Normalmodus zurückkehrt.
- **Netztaste** wird gedrückt gehalten
 - Das System wechselt in den Modus "Automatische ErP-Abschaltung".
 - Im Modus "Automatische ErP-Abschaltung" kann dieses System weder Daten oder Faxdokumente empfangen noch Originale scannen oder drucken.
 - Mit dieser Funktion wird ein größerer Energiespareffekt als mit dem Modus "Ein-/Ausschalter AUS" erzielt. Die Verbrauchswerte kommen dabei dem Zustand bei ausgeschaltetem Hauptnetzschalter sehr nahe.

Zur Rückkehr des Systems aus dem Modus "Ein-/Ausschalter AUS" oder "Automatische ErP-Abschaltung" in den Normalmodus drücken Sie die **Netztaste** erneut.

Referenz

Ausführliche Informationen finden Sie in der [Online-Anleitung] auf der DVD.

2.5 Bedienfeld

Die **Tastatur KP-101** ist an der rechten Seite des **Bedienfelds** angebracht.

2.5.1 Teilebezeichnung



| Nr. | Name | Beschreibung |
|-----|----------------------|---|
| 1 | Touch Display | Es werden verschiedene Bildschirme und Meldungen angezeigt. Berühren Sie das Touch Display , um die einzelnen Einstellungen einzurichten. |
| 2 | [Menü] | Tippen Sie auf diese Taste, um das Hauptmenü aufzurufen. |
| 3 | [Anzeige vergrößern] | Damit wird der Anzeigevergrößerungsmodus aufgerufen. |
| 4 | [Hilfe] | Tippen Sie auf diese Taste, um das Hilfemenü aufzurufen. Sie können Beschreibungen von Funktionen und Bedienvorgängen am Bildschirm anzeigen. |
| 5 | [Code] | Wenn Einstellungen für die Benutzerauthentifizierung oder für Kostenstellen aktiviert wurden, müssen Sie zunächst den Benutzernamen und das Kennwort für die Benutzerauthentifizierung bzw. den Kostenstellennamen und das Kennwort für die Kostenstelle eingeben und anschließend auf diese Taste tippen, um das System verwenden zu können. Tippen Sie nach dem Abschluss des Zielvorgangs erneut auf diese Taste, um die Verwendung dieses Systems zu beenden. |
| 6 | [Unterbrechen] | Mit dieser Taste wird der Unterbrechungsmodus aktiviert. Die LED der Taste leuchtet bei aktivem Unterbrechungsmodus blau. Zum Beenden des Unterbrechungsmodus tippen Sie erneut auf die Taste [Unterbrechen]. |
| 7 | [Vorschau] | Tippen Sie auf diese Taste, um zu Prüfzwecken eine einzelne Testkopie zu drucken, bevor Sie eine große Anzahl von Kopien erstellen. Mit dieser Funktion können Sie auch eine Vorschau des Ausgabeergebnisses, das sich mit den aktuellen Einstellungen ergibt, im Touch Display anzeigen. |
| 8 | Rücksetzung | Drücken Sie diese Taste, um alle Einstellungen, einschließlich der registrierten Einstellungen, zurückzusetzen, die Sie über das Bedienfeld angegeben haben. |
| 9 | Stopp | Drücken Sie diese Taste, um einen aktiven Kopier-, Scan- oder Druckauftrag vorübergehend anzuhalten. |

| Nr. | Name | Beschreibung |
|-----|---------------------------|--|
| 10 | Start | Drücken Sie diese Taste, um den Kopier-, Scan oder Faxvorgang zu starten. |
| 11 | Registrieren-Taste | Drücken Sie eine der Tasten, um in der Anzeige des Touch Displays die Funktion einzublenden, die der jeweiligen Registrieren-Taste zugewiesen ist. <ul style="list-style-type: none"> • 1 (Scannen/Fax): Wechselt zur Scannen/Fax-Funktion. • 2 (Kopie): Wechselt zur Kopierfunktion. • Zehnergertastatur (Tastatur): Zeigt die Tastatur am Touch Display an. Die Registrieren-Taste kann in den Administratoreinstellungen jeder Funktion zugewiesen werden, um den einfachen Aufruf der jeweiligen Funktion zu ermöglichen. |
| 12 | Stromversorgung | Mit dieser Taste wird der Stromsparmmodus aktiviert. Im Normalmodus leuchtet die Taste blau. Im Stromsparmmodus blinkt die Taste blau oder leuchtet orange. Um einen größeren Energiespareffekt zu erzielen, können Sie die Einstellung unter [Netztasteneinstellungen] in den Administratoreinstellungen ändern. Informationen über die [Netztasteneinstellungen] finden Sie auf Seite 2-32. |
| 13 | Warnanzeige | Blinkt orange, wenn ein Warnereignis auftritt. Leuchtet orange, wenn dieses System auf Grund eines Fehlers angehalten wurde. |

Ausgestattet mit der **Tastatur KP-101**



| Nr. | Name | Beschreibung |
|-----|-----------------------|--|
| 1 | Tastatur | Verwenden Sie diese Tastatur zur Eingabe numerischer Werte, wie z. B. Anzahl der Kopien, Zoomfaktor oder Faxnummer. |
| 2 | C (Löschtaste) | Drücken Sie diese Taste zur Stornierung der über die Tastatur eingegebenen Werte, wie z. B. Anzahl der Kopien, Zoomfaktor oder Format. |

2.6 Touch Display

2.6.1 Hauptmenü

Tippen Sie auf [Menü] am **Bedienfeld**, um das Hauptmenü anzuzeigen. Im Hauptmenü können Sie verschiedene Einstellungen festlegen. So können Sie z. B. häufig verwendete Funktionen einrichten oder eine Direktaufruftaste für den Wechsel zwischen den einzelnen Modi zuweisen.

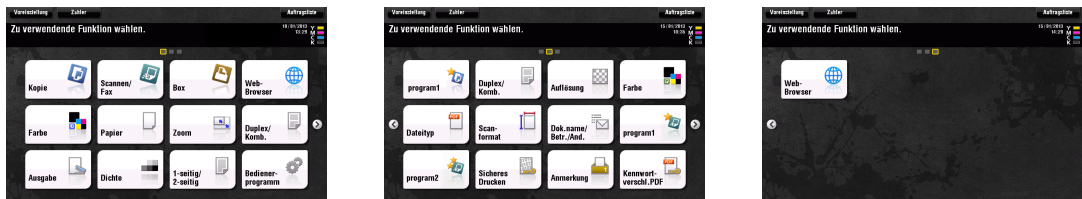
Übersicht über das Hauptmenü



| Nr. | Name | Beschreibung |
|-----|--------------------|---|
| 1 | [Zugangseinstell.] | Tippen Sie auf diese Taste, um eine Druckposition des Touch Displays anzupassen, Tastentöne zu ändern und die Betriebsumgebung des Bedienfelds einzurichten. |
| | [Zähler] | Tippen Sie auf diese Taste, um die Gesamtanzahl der auf diesem System ausgedruckten Seiten auf Funktions- oder Farbbasis anzuzeigen. |
| | [Auftragsliste] | Tippen Sie auf diese Taste, um aktive oder anstehende Aufträge anzuzeigen. Bei Bedarf können Sie die Auftragsprotokolle aufrufen oder einen Kommunikationsbericht ausdrucken. Weitere Informationen hierzu finden Sie auf Seite 2-42. |
| 2 | Hauptmenütasten | Anzeige der den verschiedenen Funktionen zugewiesenen Direktaufruftasten. Standardmäßig wird im Hauptmenü [Kopie], [Scannen/ Fax], [Box], [Tastensignal] und [Bedienerprogramm] angezeigt. |
| | [Bedienerprogramm] | Tippen Sie auf diese Taste, um die Einstellungen dieses Systems einzurichten oder den Nutzungsstatus dieses Systems anzuzeigen. <ul style="list-style-type: none"> [Bedienerprogramm] wird immer angezeigt. |

Anpassen des Hauptmenüs

Das Hauptmenü kann bei Bedarf auf drei Bildschirme erweitert werden. Max. 25 Tasten können den beiden Hauptmenübildschirmen, zwischen denen umgeschaltet werden kann, zugewiesen werden.



Darüber hinaus können Sie Ihr bevorzugtes Hintergrundmuster festlegen.



Referenz

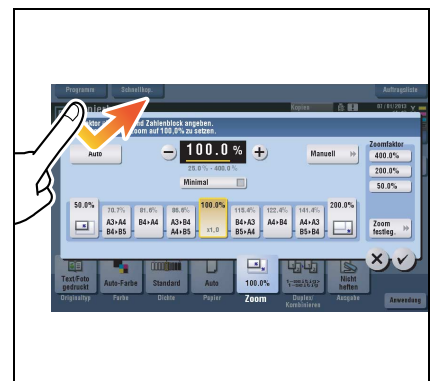
Ausführliche Informationen finden Sie in der [Online-Anleitung] auf der DVD.

2.6.2 Bedienen des Touch Displays

Das **Touch Display** dieses Systems unterstützt bedienerfreundliche Aktionen, wie z. B. Wischen mit dem Finger über das Touch Display.

Tippen

Berühren Sie den Bildschirm leicht mit Ihrem Finger und ziehen Sie dann den Finger sofort wieder vom Bildschirm zurück. Mit dieser Aktion kann eine Auswahl vorgenommen oder ein Menü aufgerufen werden.



Doppelt tippen

Berühren Sie den Bildschirm zweimal hintereinander leicht mit Ihrem Finger. Mit dieser Aktion können Sie Detailinformationen abrufen, Miniaturbilder oder Vorschaubilder vergrößern oder Boxen öffnen.



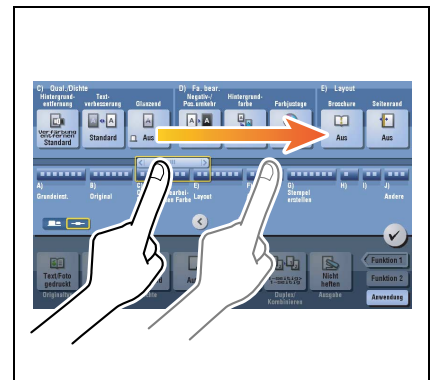
Schnippen

Führen Sie eine leichte Schnippbewegung aus, während Sie mit dem Finger über den Bildschirm wischen. Wird verwendet, um durch die Ziel-/Auftragsliste zu blättern oder um eine Seite im Hauptmenü-/Vorschau-Bildschirm weiterzubewegen.



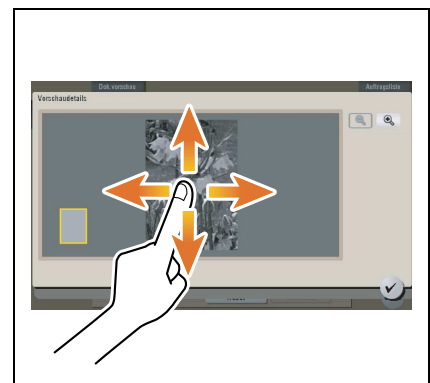
Ziehen

Zum Verschieben der Scroll-Leiste oder des Dokuments legen Sie Ihren Finger auf die Scroll-Leiste bzw. das Dokument und bewegen ihn in die gewünschte Richtung. Wird verwendet, um die Scroll-Leiste oder das Dokument zu verschieben.



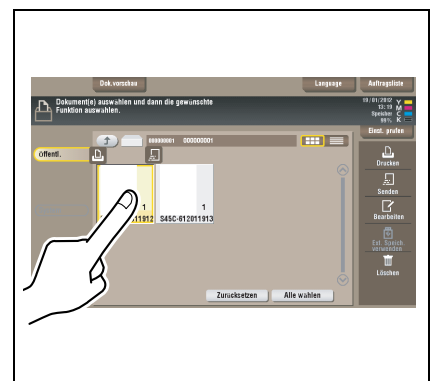
Schwenken

Lassen Sie Ihren Finger parallel von vorn nach hinten und von Seite zu Seite über den Bildschirm gleiten. Wird verwendet, um zur gewünschten Anzeigeposition zu gelangen, wenn sich die Daten über mehrere Bildschirme erstrecken.



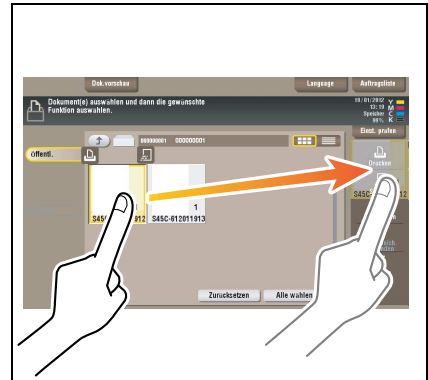
Langes Tippen

Halten Sie das Dokument mit dem Finger gedrückt. Wird verwendet, um das Symbol für das Dokument anzuzeigen.



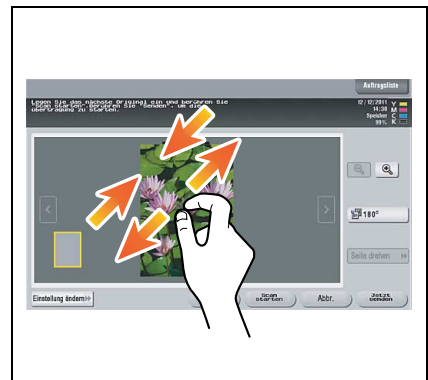
Drag & Drop

Setzen Sie Ihren Finger auf ein Dokument, lassen ihn zur gewünschten Position gleiten und nehmen dann den Finger vom Dokument. Wird verwendet, um ein Dokument zur gewünschten Position zu verschieben.



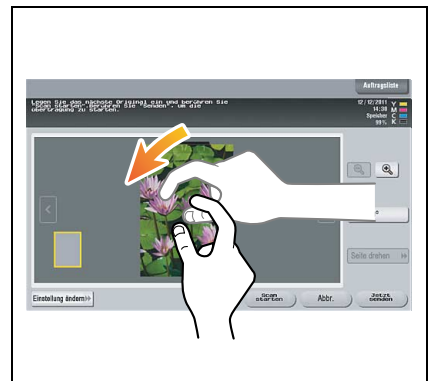
Aufziehen/Zusammenziehen

Legen Sie zwei Finger auf den Bildschirm und öffnen oder schließen Sie sie. Wird verwendet, um ein Vorschaubild zu vergrößern oder zu verkleinern.



Drehung

Legen Sie zwei Finger auf den Bildschirm und drehen Sie sie. Wird verwendet, um ein Vorschaubild zu drehen.



Hinweise zur Verwendung des Touch Displays

Dieses System besitzt ein kapazitives Touch Display. Beachten Sie bei der Verwendung des **Touch Displays** die folgenden Punkte:

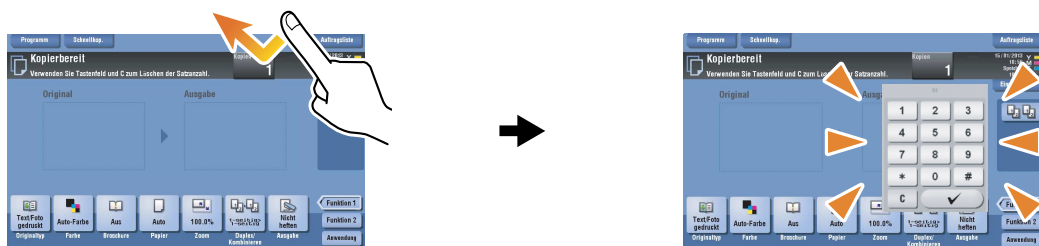
- Verwenden Sie Ihren Finger oder den mit dem System mitgelieferten **Stylus-Stift**. Beachten Sie, dass das **Touch Display** nicht ordnungsgemäß reagiert, wenn Sie statt Ihres Fingers oder des **Stylus-Stifts** Ihren Fingernagel oder eine Stiftspitze verwenden.
- Bei zu starker Kraftaufwendung auf das **Touch Display** kann das **Touch Display** beschädigt werden und sogar zerbrechen.
- Wenden Sie keinen zu starken Druck auf das **Touch Display** an und verwenden Sie bei der Bedienung keine spitzen Objekte, wie z. B. einen Druckbleistift.
- Das **Touch Display** reagiert unter Umständen nicht ordnungsgemäß, wenn es mit feuchten Fingern bedient wird.
- Das **Touch Display** reagiert nicht ordnungsgemäß, wenn der Bediener Handschuhe trägt. Es wird empfohlen, für die Bedienung den mit dem System mitgelieferten **Stylus-Stift** oder einen Finger zu verwenden.
- Das **Touch Display** reagiert unter Umständen nicht ordnungsgemäß, wenn der Abstand zwischen Ihnen und einer Leuchtstofflampe 50 cm oder weniger beträgt, während Sie das **Touch Display** bedienen.
- Verwenden Sie das **Touch Display** nicht in der Nähe eines Geräts, von dem elektrische Störungen ausgehen (z. B. ein Generator oder eine Klimaanlage). Die elektrischen Störungen können einen unregelmäßigen Betrieb des **Touch Displays** verursachen.

2.6.3 Aufrufen der Tastatur

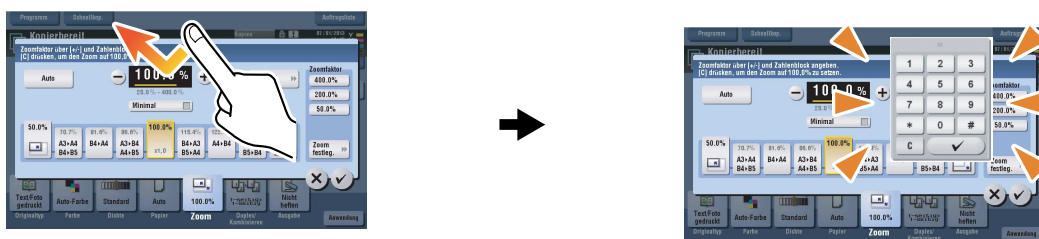
Wenn Sie zur Eingabe der Kopieranzahl oder von Justagewerten auf den Eingabebereich im Kopierbildschirm usw. tippen, wird die Tastatur angezeigt.

Sie kann auch aufgerufen werden, indem Sie auf die Zehnertastatur für die **Registrieren**-Taste drücken.

Eingabebereich für die Anzahl von Kopien

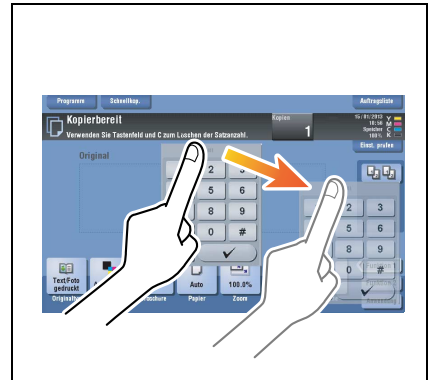


Eingabebereich für Werte



Verschieben der Tastatur

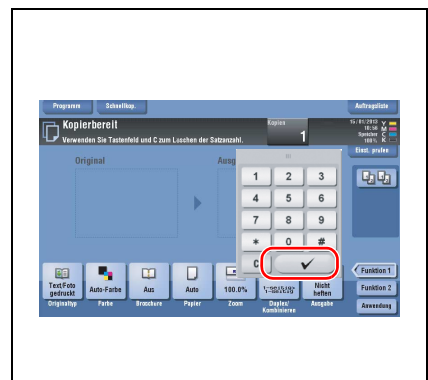
Bewegen Sie Ihren Finger, während Sie auf die Oberseite der Tastatur drücken.



Schließen der Tastatur

Tippen Sie nach der Eingabe auf [Schließen], um die Tastatur zu schließen.

Sie kann auch geschlossen werden, indem Sie auf die Zehntertastatur für die **Registrieren**-Taste drücken.



Dauerhafte Anzeige der Tastatur

Die Tastatur kann dauerhaft im Kopierbildschirm, im Druckeinstellungsbildschirm für Boxen oder im Browser angezeigt werden.

Referenz

Ausführliche Informationen finden Sie in der [Online-Anleitung] auf der DVD.

2.6.4 Eingeben von Zeichen

Verwenden Sie bei der Eingabe von Zeichen für die Registrierung einer Adresse oder eines Programms den Tastaturbildschirm im **Touch Display**.

Eingaben in "Gruppe 1":

- 1 Zum Eingeben von Großbuchstaben oder Sonderzeichen tippen Sie auf die Taste [Shift].
 - Tippen Sie bei einer Fehleingabe auf [←] oder [→], um den Cursor zu dem Zeichen zu bewegen, das Sie löschen möchten, und tippen Sie dann auf die Taste [Entf].
 - Tippen Sie erneut auf die Taste [Shift], um zum ursprünglichen Tastaturbildschirm zurückzukehren.



- 2 Tippen Sie nach Abschluss Ihrer Eingabe auf [OK].



2.7 Aufträge

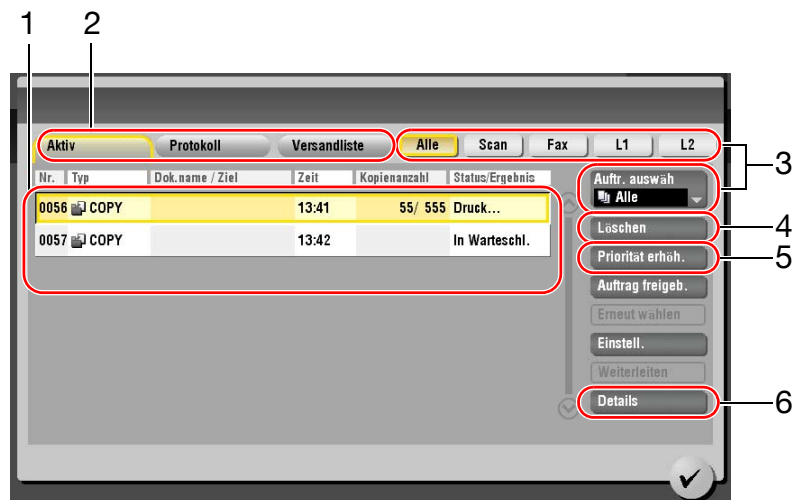
2.7.1 Auftragsbildschirm

Ein Auftrag bezeichnet einen einzelnen Vorgang, wie z. B. einen Druck-, Sende-, Empfangs- oder Speichervorgang.

Wenn Sie im Hauptmenü oder im Hauptbildschirm der einzelnen Modi auf [Auftragsliste] tippen, wird der Auftragsbildschirm geöffnet.

Im Auftragsbildschirm können Sie eine Liste oder ein Verlaufsprotokoll des derzeit ausgeführten Auftrags anzeigen oder ein Journal aller Versand- und Empfangsergebnisse ausdrucken.

Im Allgemeinen werden die Aufträge beginnend mit dem ersten Auftrag in der Liste der aktiven Aufträge gestartet. Wenn Sie bestimmte Aufträge vorrangig behandeln möchten, können Sie die Reihenfolge der Aufträge in der Liste ändern.



| Nr. | Beschreibung |
|-----|---|
| 1 | Zeigt Aufträge an. |
| 2 | Wählen Sie einen Auftragstyp. Unter [Versandliste] können Sie ein Journal aller Versand- und Empfangsergebnisse ausdrucken. |
| 3 | Tippen Sie auf diese Schaltfläche, um die anzuzeigenden Aufträge einzuzugrenzen. |
| 4 | Tippen Sie auf diese Schaltfläche, um einen Auftrag zu löschen. |
| 5 | Tippen Sie auf diese Schaltfläche, um einen Auftrag auszuwählen, der bevorzugt ausgeführt werden soll. |
| 6 | Tippen Sie auf diese Schaltfläche, um Details des ausgewählten Auftrags anzuzeigen. |

2.7.2 Mehrfachauftragsfunktion

Während ein Auftrag aktiv ist, können Sie einen weiteren Auftrag registrieren. Insgesamt können bis zu 251 Aufträge registriert werden.

In der folgenden Tabelle wird die maximale Anzahl der Aufträge aufgeführt, die für die einzelnen Funktionen registriert werden können.

| Funktion | Minimale Anzahl von Aufträgen | Maximale Anzahl von Aufträgen |
|--------------------|--------------------------------------|--------------------------------------|
| Kopie | 5 | 61 |
| Drucken | 10 | 66 |
| Scannen | 5 | 61 |
| Faxspeicherversand | 50 | 106 |
| Faxempfang | 100 | 156 |
| Freigabe | 56 | - |

Referenz

- Diese Werte können in Abhängigkeit von den Bedingungen variieren.
- Ausführliche Informationen finden Sie in der [Online-Anleitung] auf der DVD.

2.8 Einlegen von Papier

2.8.1 Einlegen von Papier in Fach 1 bis Fach 4

In die einzelnen Fächer können jeweils bis zu 500 Blatt Normalpapier eingelegt werden. **Fach3** und **Fach4** sind Sonderzubehör.

Unterstützte Papiertypen

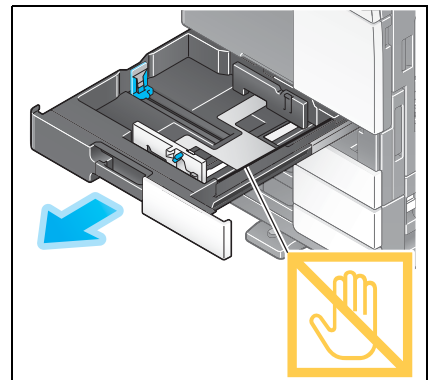
Normalpapier, nur einseitig bedruckbares Papier, dünnes Papier, Spezialpapier, Karton, Briefköpfe, Farbpapier und Recycling-Papier

Einlegen von Papier

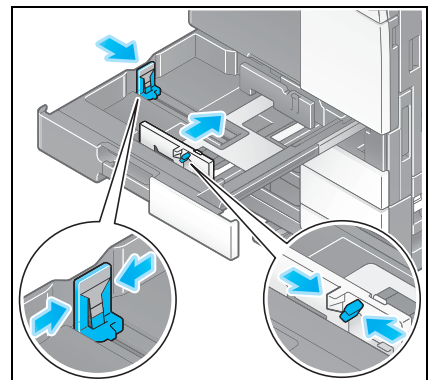
- 1 Ziehen Sie das Fach heraus.

Hinweis

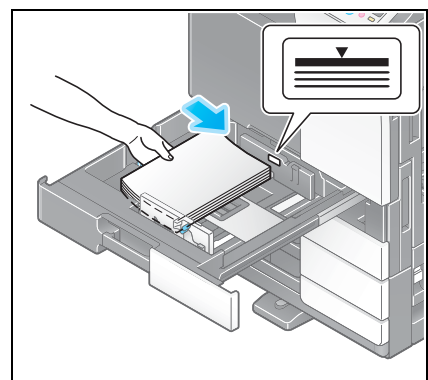
Achten Sie darauf, dass Sie die **Folie** nicht berühren.



- 2 Schieben Sie die **seitliche Führung** an die Position, die dem Format des einzulegenden Papiers entspricht.



- 3 Legen Sie das Papier in das Fach ein.
→ Legen Sie das Papier mit der Druckseite nach oben in das Fach ein.



- 4 Wenn Sie kein Normalpapier einlegen, geben Sie den verwendeten Papiertyp an. Ausführliche Informationen finden Sie auf Seite 2-47.

2.8.2 LCT (integriert)

In das **LCT (integriert)** können max. 2.500 Blatt Normalpapier eingelegt werden. Das **LCT (integriert)** ist Sonderzubehör.

Unterstützte Papiertypen

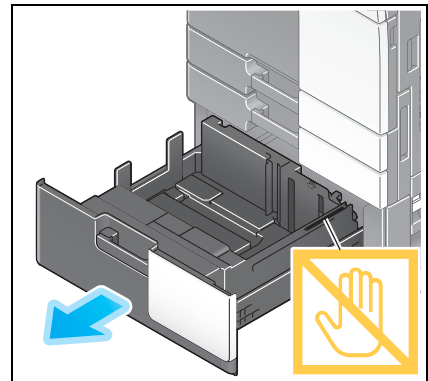
Normalpapier, nur einseitig bedruckbares Papier, dünnes Papier, Spezialpapier, Karton, Briefköpfe, Farbpapier und Recycling-Papier

Einlegen von Papier

- 1 Ziehen Sie das Fach heraus.

Hinweis

*Achten Sie darauf, dass Sie die **Folie** nicht berühren.*

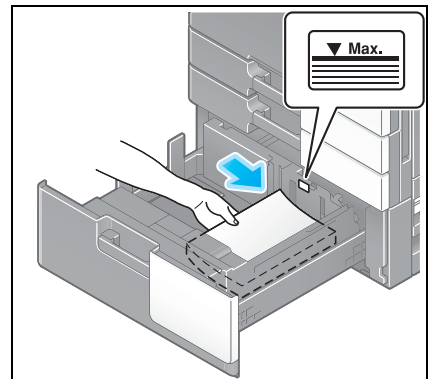


- 2 Legen Sie das Papier in das rechte Fach ein.

→ Legen Sie das Papier mit der Druckseite nach oben in das Fach ein.

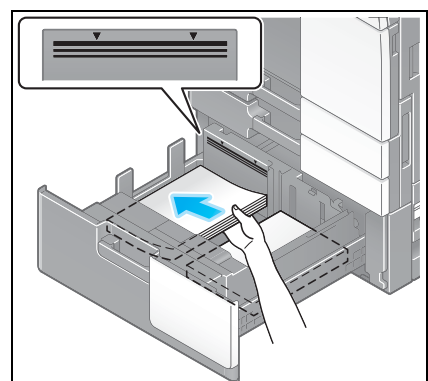
Hinweis

Legen Sie kein anderes Papierformat als das zuvor angegebene Format ein. Wenn Sie das Papierformat ändern möchten, wenden Sie sich an Ihren Servicetechniker.



- 3 Legen Sie das Papier in das linke Fach ein.

→ Legen Sie das Papier mit der Druckseite nach oben in das Fach ein.



- 4 Wenn Sie kein Normalpapier einlegen, geben Sie den verwendeten Papiertyp an. Ausführliche Informationen finden Sie auf Seite 2-47.

2.8.3 Einlegen von Papier in das Großraummagazin

In das **Großraummagazin LU-301** können bis zu 3000 Blatt Normalpapier und in das **Großraummagazin LU-204** bis zu 2500 Blatt Normalpapier eingelegt werden.

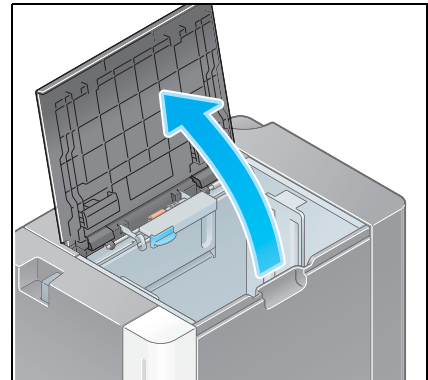
Das **Großraummagazin** ist optionales Sonderzubehör.

Unterstützte Papiertypen

Normalpapier, nur einseitig bedruckbares Papier, dünnes Papier, Spezialpapier, Karton, Briefköpfe, Farbpapier, Recycling-Papier

Einlegen von Papier

- 1 Öffnen Sie die Klappe.



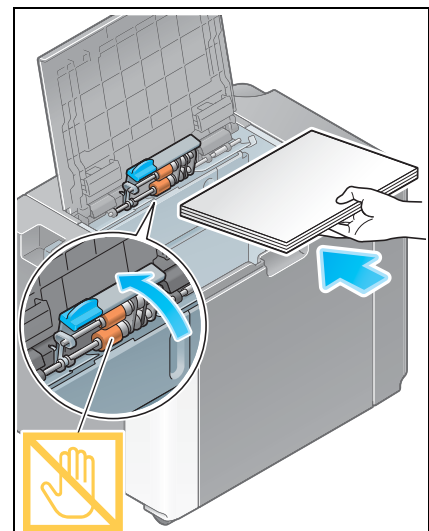
- 2 Heben Sie die **Papiereinzugsrolle** an und legen Sie Papier in die Einheit ein.

→ Legen Sie das Papier mit der Druckseite nach unten ein.

Hinweis

*Achten Sie sorgfältig darauf, dass Sie die Oberfläche der **Papiereinzugsrolle** nicht mit den Händen berühren.*

*Legen Sie kein anderes Papierformat als das zuvor angegebene Format in das **Großraummagazin** ein. Wenn Sie das Papierformat ändern möchten, wenden Sie sich an Ihren Servicetechniker.*



- 3 Wenn Sie kein Normalpapier einlegen, geben Sie den verwendeten Papiertyp an. Ausführliche Informationen finden Sie auf Seite 2-47.

2.8.4 Stapelanlage/Spezialeinzug









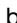


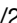



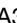
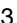


Verwenden Sie **die Stapelanlage/den spezielleinzug** für den Druck auf Papierformat, das nicht in die anderen Fächer eingelegt werden kann, oder für den Druck von Umschlägen und OHP-Folien.

Zur Verwendung **der Stapelanlage/des spezielleinzugs** legen Sie Papier ein und geben den Papiertyp an.

Unterstützte Papiertypen

Normalpapier, nur einseitig bedruckbares Papier, Spezialpapier, Karton, Postkarten (4 × 6 (A6-Karte)), OHP-Folien, Briefköpfe, Farbpapier, Umschläge, Etikettenbögen, Indexpapier, Recycling-Papier und Bannerpapier

Unterstützte Papierformate

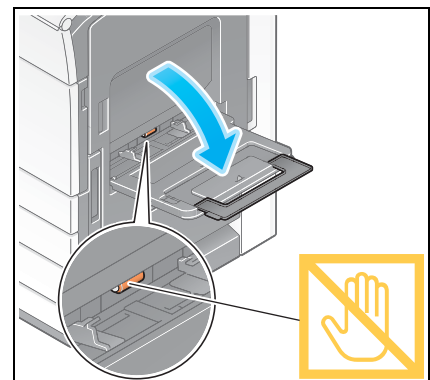
| Typ | Format |
|----------------------------------|--|
| Papier im Standardformat | 12 × 18  bis 5-1/2 × 8-1/2  /  , 4 × 6  , SRA3  , A3  bis A6  , B4  bis B6  , A6-Karte  , 8 × 13  , 16K  /  , 8K  , Bannerpapier, Umschlag (B5  (6-15/16 Zoll × 9-13/16 Zoll (176 mm × 250 mm)), C4  (9 Zoll × 12-3/4 Zoll (229 mm × 324 mm)), C5  (6-3/8 Zoll × 9 Zoll (162 mm × 229 mm)), C6  (6-3/8 Zoll × 4-1/2 Zoll (162 mm × 114 mm)), DL  (8-11/16 Zoll × 4-5/16 Zoll (220 mm × 110 mm)), Com10 (4-1/8 Zoll × 9-1/2 Zoll (104,7 mm × 241,3 mm)), Monarch (3-7/8 Zoll × 7-1/2 Zoll (98,4 mm × 190,5 mm))) |
| Benutzerdefiniertes Papierformat | Papierbreite: 3-9/16 bis 12-5/8 Zoll (90 mm bis 320 mm) Papierlänge: 5-1/2 bis 47-1/4 Zoll (139,7 mm bis 1.200 mm) |

Einlegen von Papier

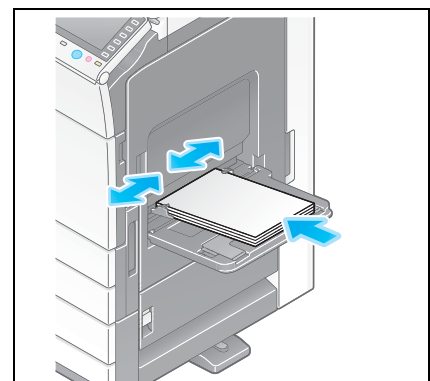
- Öffnen Sie die Ablage.
 - Ziehen Sie die **Fachverlängerung** heraus, wenn Sie großformatiges Papier einlegen.
 - Zur Verwendung von Bannerpapier muss das **Montage-Kit MK-730** installiert werden.

Hinweis

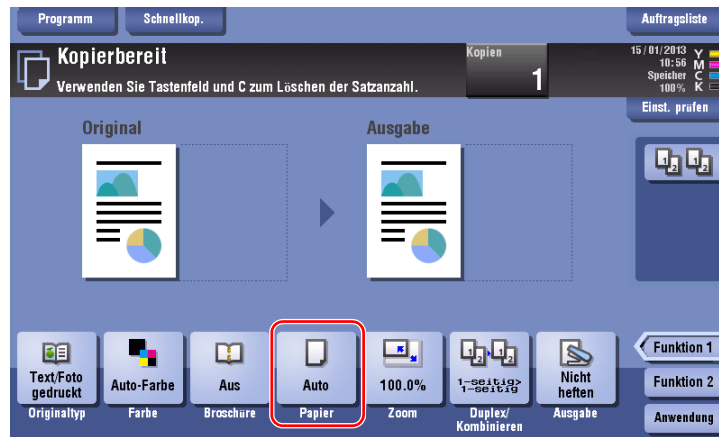
*Achten Sie sorgfältig darauf, dass Sie die Oberfläche der **Papiereinzugsrolle** nicht mit den Händen berühren.*



- Stellen Sie nach dem Einlegen des Papiers die **seitliche Führung** ein.
 - Legen Sie das Papier mit der Druckseite nach unten ein.



- 3 Legen Sie den Papiertyp fest. Tippen Sie auf [Papier].



- 4 Wählen Sie [] und tippen Sie dann auf [Facheinstellung ändern].



- 5 Wählen Sie den Papiertyp aus.



6 Geben Sie das Papierformat an.



→ Für Automatische Erkennung

Mit [Autom. erkennen] wird das Papierformat automatisch erkannt, wenn Papier in einem Standardformat in das Fach eingelegt wird.

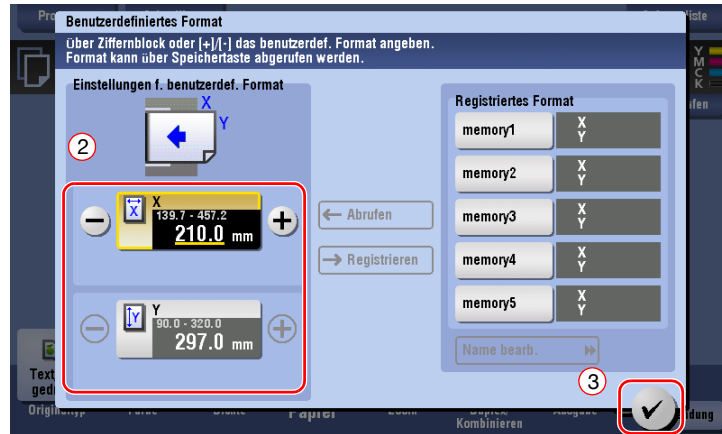


→ Für Standardformat

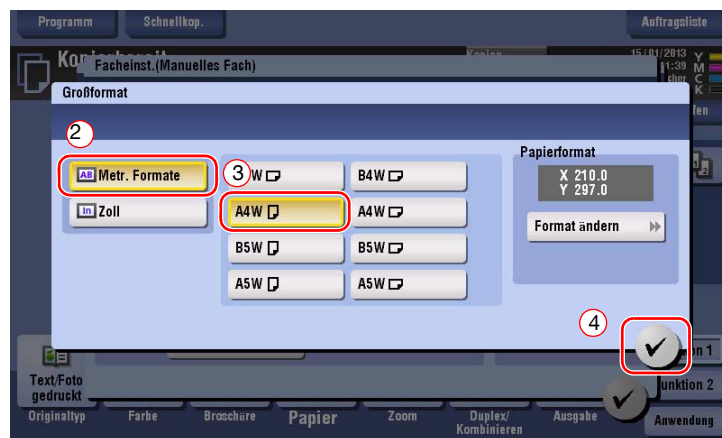
[Standardform.] ist verfügbar, wenn eine Postkarte oder Papier im Standardformat für Übersee-Regionen eingelegt wird.



→ Für Benutzerdefiniertes Format



→ Für Großformat





Grundlegende Einstellungen und Bedienvorgänge

3 Grundlegende Einstellungen und Bedienvorgänge

3.1 Druckfunktion

3.1.1 Erforderliche Einstellungen und grundlegende Bedienung (für Windows-Betriebssysteme)

Drucken Sie Daten, die auf Ihrem Computer erstellt wurden, über das Netzwerk.

In diesem Abschnitt wird beschrieben, wie die Standarddruckeinstellungen mit dem Installationsprogramm eingerichtet werden.



Vorbereitende Maßnahmen

Im Folgenden werden die vorbereitenden Schritte für den Druck von Daten beschrieben. Ausführliche Informationen finden Sie auf der entsprechenden Seite.

Diese vorbereitenden Schritte sind nur einmal erforderlich und müssen später nicht erneut durchgeführt werden.

- 1** Prüfen der Kabelverbindung (Administrator)
 - Vergewissern Sie sich, dass das System ordnungsgemäß mit dem Netzwerk verbunden ist. Weitere Informationen hierzu finden Sie auf Seite 3-4.
- 2** Prüfen der Netzwerkeinstellungen dieses Systems (Administrator)
 - Netzwerkeinstellungen dieses Gerätes überprüfen. Ausführliche Informationen finden Sie auf Seite 3-4.
 - Sofern nicht anderweitig angegeben, kann das Netzwerk mit den Standardeinstellungen verwendet werden.
- 3** Installieren des Druckertreibers
 - Installieren Sie den Druckertreiber auf dem Computer. Weitere Informationen hierzu finden Sie auf Seite 3-5.

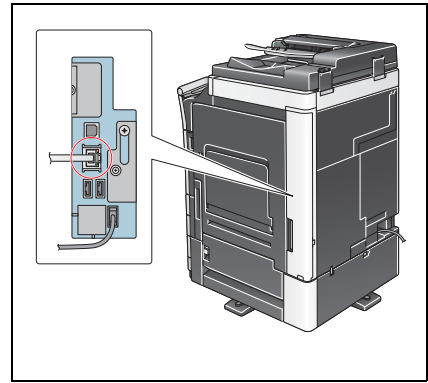
Vorgehensweise

Im Folgenden wird der Ablauf für den Druck von Daten über Ihren Computer beschrieben. Weitere Informationen hierzu finden Sie auf Seite 3-5.

- 1** Öffnen der Originaldaten
 - Öffnen Sie die Daten, die Sie mit der gewünschten Anwendungssoftware drucken möchten.
- 2** Einrichten des Druckertreibers für den Druck
 - Wählen Sie einen Druckertreiber und ändern Sie gegebenenfalls die Einstellungen, bevor Sie den Druck starten.

Prüfen der Kabelverbindung

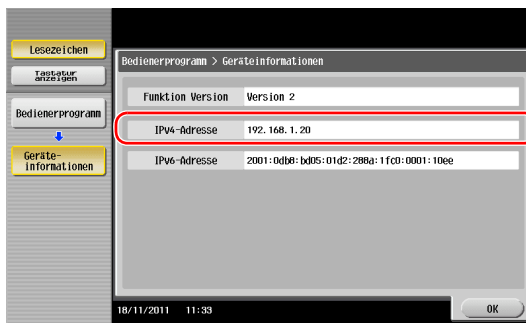
Vergewissern Sie sich, dass ein LAN-Kabel am LAN-Port dieses Systems angeschlossen ist und dass die grüne LED leuchtet.



Prüfen der Netzwerkeinstellungen dieses Systems

Tippen Sie auf [Bedienerprogramm] und wählen Sie [Geräteinformationen]. Überprüfen Sie, ob die IP-Adresse angezeigt wird.

- Für die IPv4-Umgebung

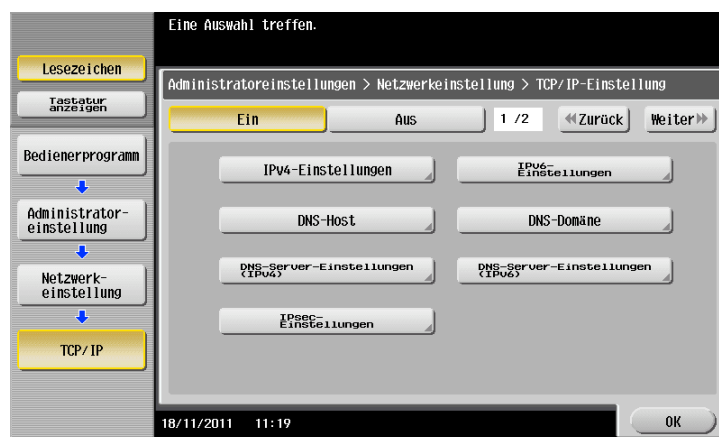


- Für die IPv6-Umgebung



Tipps

- Im Allgemeinen können die Standardeinstellungen für die Netzwerkverbindung verwendet werden. In einigen Netzwerkkonfigurationen ist jedoch eine Änderung der Netzwerkeinstellungen erforderlich.
- Wenn keine IP-Adresse angezeigt wird, müssen Sie das Netzwerk einrichten. Tippen Sie auf [Bedienerprogramm] und wählen Sie [Administratoreinstellung] - [Netzwerkeinstellung] - [TCP/IP]. Richten Sie die erforderlichen Einstellungen unter Berücksichtigung der Anforderungen Ihrer Umgebung ein. Ausführliche Informationen finden Sie in der [Online-Anleitung] auf der DVD.

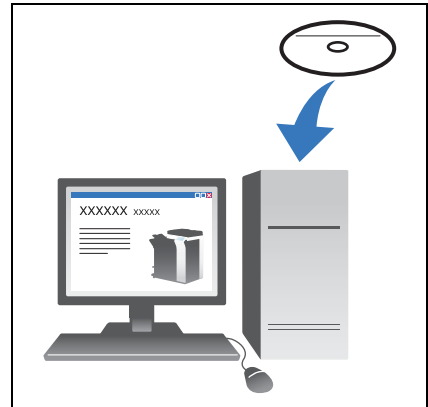


Installieren des Druckertreibers

Installieren Sie den Druckertreiber mit dem Installationsprogramm.

- ✓ Für diesen Vorgang sind Administratorrechte auf Ihrem Computer erforderlich.

- 1 Legen Sie die DVD-ROM mit dem Druckertreiber in das DVD-ROM-Laufwerk des Computers ein.



- 2 Klicken Sie auf [Druckerinstallation].

- 3 Befolgen Sie die Anweisungen am Bildschirm, um die Installation durchzuführen.

Es wird automatisch nach dem entsprechenden Netzwerk gesucht und es werden alle Drucker und MFPs angezeigt, die mit dem Druckertreiber kompatibel sind.

- 4 Wählen Sie in der Liste dieses System aus.

→ Wenn mehrere identische Modelle angezeigt werden, überprüfen Sie die IP-Adresse und wählen Sie ein passendes Modell anhand der Adresse aus. Ausführliche Informationen zum Überprüfen der IP-Adresse dieses Systems finden Sie auf Seite 3-4.

- 5 Aktivieren Sie die Kontrollkästchen der zu installierenden Druckertreiber.

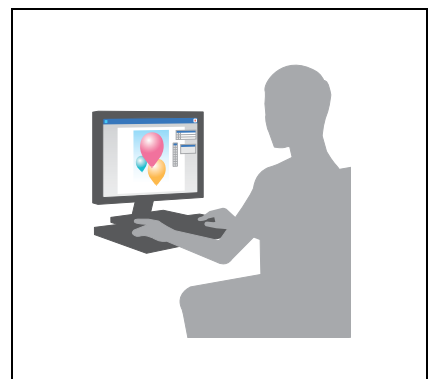
- 6 Klicken Sie auf [Installieren].

- 7 Klicken Sie auf [Fertig stellen].

Drucken von Daten

- 1 Öffnen Sie die Daten, die Sie mit der gewünschten Anwendungssoftware drucken möchten.

- 2 Klicken Sie im Menü [Datei] auf [Drucken].



- 3 Wählen Sie den installierten Druckertreiber und klicken Sie auf [Drucken].

Tipps

- Wenn Sie auf [Einstellungen] klicken, können Sie die Einstellung des Druckertreibers bei Bedarf ändern.
- Wenn die Benutzerauthentifizierung auf diesem System aktiviert ist, geben Sie die erforderlichen Daten, wie z. B. den Benutzernamen und das Kennwort, ein.

Druckertreibertypen

Wählen Sie einen Druckertreiber, der für Ihre Druckanforderungen geeignet ist.

| Treiber | Beschreibung |
|---------|--|
| PCL | Das ist ein Standardtreiber für den Druck von allgemeinen Office-Dokumenten. Von den drei Treibern bietet dieser Treiber die schnellste Druckgeschwindigkeit. |
| PS | Dieser Treiber eignet sich für den exakten Druck von Daten, die mit PostScript-kompatiblen Anwendungen von Adobe und anderen Herstellern erstellt wurden. Dieser Treiber wird häufig in Grafik- und Lichtdruckanwendungen verwendet, bei denen es auf eine präzise Farbwiedergabe ankommt. |
| XPS | Dieser Treiber wurde nach Windows Vista entwickelt und unterstützt die XML Paper Specification (XPS). Dieser Treiber bietet verschiedene Vorteile, wie z. B. die hochwertige Transluzenz-Wiedergabe. |

3.1.2 Erforderliche Einstellungen und grundlegende Bedienung (für Mac-Betriebssysteme)

Drucken Sie Daten, die auf Ihrem Computer erstellt wurden, über das Netzwerk.

In diesem Abschnitt wird die Einrichtung eines Druckertreibers für die OS X 10.6-Umgebung und einer Bonjour-Verbindung sowie die Verwendung von Papier mit metrischen Formaten beschrieben.



Vorbereitende Maßnahmen

Im Folgenden werden die vorbereitenden Schritte für den Druck von Daten beschrieben. Ausführliche Informationen finden Sie auf der entsprechenden Seite.

Diese vorbereitenden Schritte sind nur einmal erforderlich und müssen später nicht erneut durchgeführt werden.

- 1 Prüfen der Kabelverbindung (Administrator)
 - Vergewissern Sie sich, dass das System ordnungsgemäß mit dem Netzwerk verbunden ist. Weitere Informationen hierzu finden Sie auf Seite 3-7.
- 2 Prüfen der Netzwerkeinstellungen dieses Systems (Administrator)
 - Netzwerkeinstellungen dieses Gerätes überprüfen. Ausführliche Informationen finden Sie auf Seite 3-7.

Sofern nicht anderweitig angegeben, kann das Netzwerk mit den Standardeinstellungen verwendet werden.
- 3 Installieren des Druckertreibers
 - Installieren Sie den Druckertreiber auf dem Computer. Weitere Informationen hierzu finden Sie auf Seite 3-9.
- 4 Hinzufügen und Einrichten eines Druckertreibers
 - Richten Sie Ihren Computer so ein, dass Daten über den installierten Druckertreiber gedruckt werden können. Weitere Informationen hierzu finden Sie auf Seite 3-10.

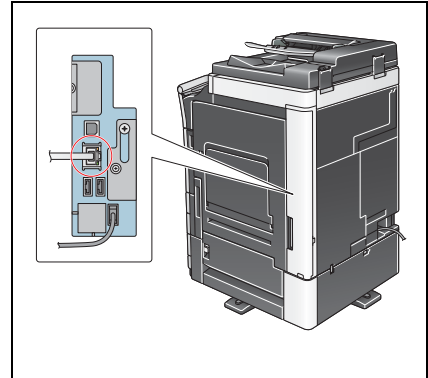
Vorgehensweise

Im Folgenden wird der Ablauf für den Druck von Daten über Ihren Computer beschrieben. Weitere Informationen hierzu finden Sie auf Seite 3-10.

- 1 Öffnen der Originaldaten
 - Öffnen Sie die Daten, die Sie mit der gewünschten Anwendungssoftware drucken möchten.
- 2 Einrichten des Druckertreibers für den Druck
 - Wählen Sie einen Druckertreiber und ändern Sie gegebenenfalls die Einstellungen, bevor Sie den Druck starten.

Prüfen der Kabelverbindung

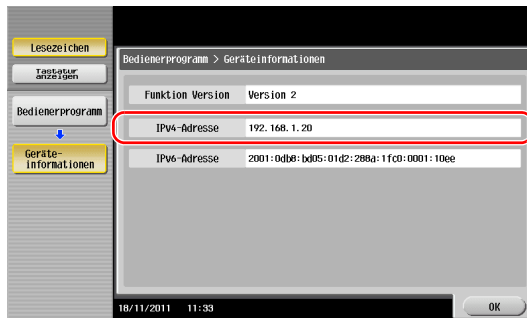
Vergewissern Sie sich, dass ein LAN-Kabel am LAN-Port dieses Systems angeschlossen ist und dass die grüne LED leuchtet.



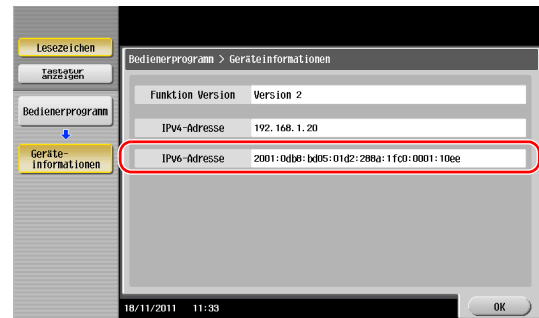
Prüfen der Netzwerkeinstellungen dieses Systems

- 1 Tippen Sie auf [Bedienerprogramm] und wählen Sie [Geräteinformationen]. Überprüfen Sie, ob die IP-Adresse angezeigt wird.

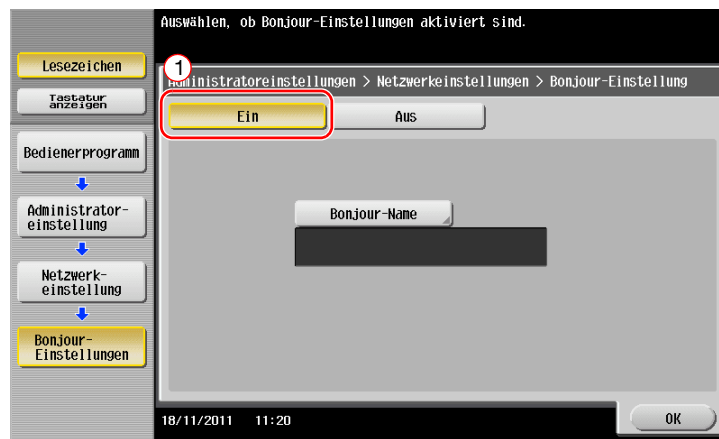
- Für die IPv4-Umgebung



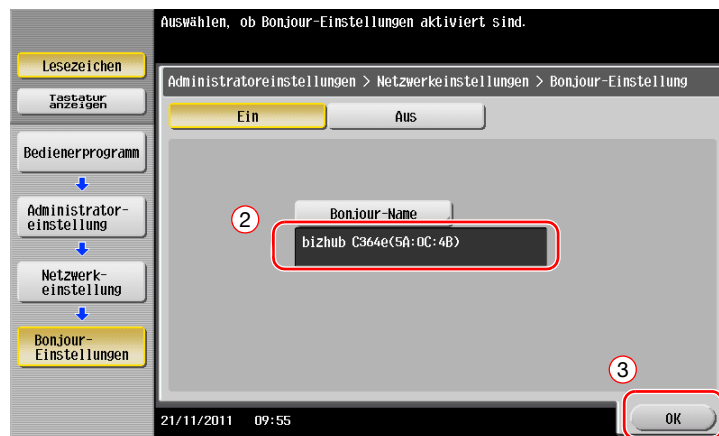
- Für die IPv6-Umgebung



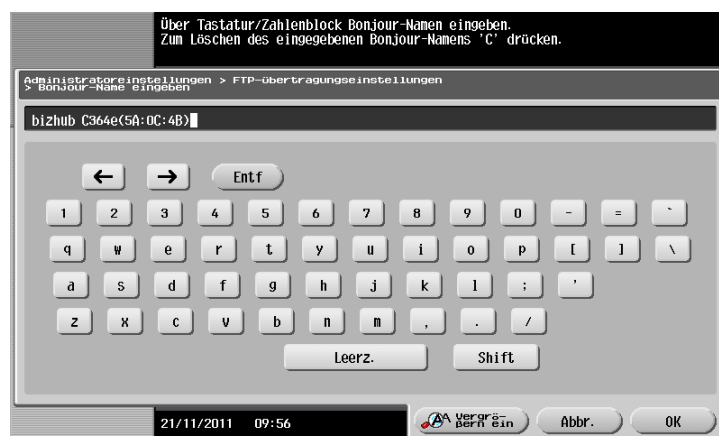
- 2 Hier geben Sie den Bonjour-Namen ein. Tippen Sie auf [Bedienerprogramm] und wählen Sie [Administratoreinstellung] - [Netzwerkeinstellung] - [Bonjour-Einstellungen] - [Ein].



- Der Bonjour-Name wird im Druckertreiber als Name eines verbundenen Geräts angezeigt. Bei der Bezeichnung "bizhub C364e (5A:0C:4B)" steht "bizhub C364e" für den Produktnamen und "(5A:0C:4B)" für die letzten drei Byte der MAC-Adresse.

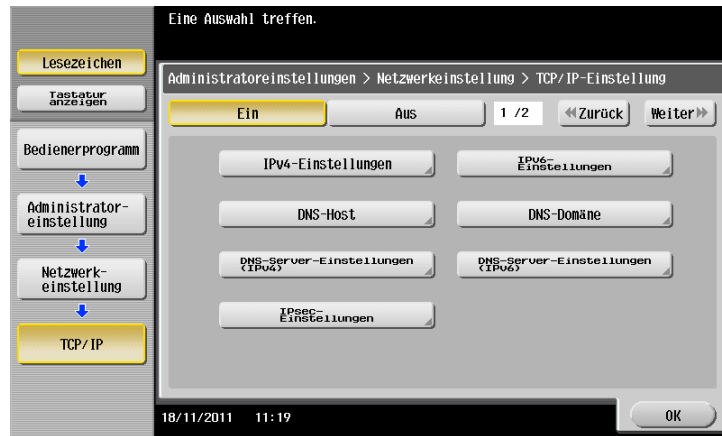


- Zum Ändern des Bonjour-Namens tippen Sie auf [Bonjour-Name] und geben den gewünschten Namen über die angezeigte Tastatur ein.



Tipps

- Wenn im Schritt 1 keine IP-Adresse angezeigt wird, müssen Sie das Netzwerk einrichten. Tippen Sie auf [Bedienerprogramm] und wählen Sie [Administratoreinstellung] - [Netzwerkeinstellung] - [TCP/IP]. Richten Sie die erforderlichen Einstellungen unter Berücksichtigung der Anforderungen Ihrer Umgebung ein. Ausführliche Informationen finden Sie in der [Online-Anleitung] auf der DVD.

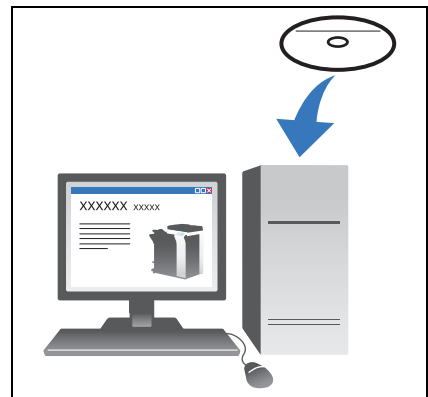


Installieren des Druckertreibers

Installieren Sie den Druckertreiber mit dem Installationsprogramm.

- ✓ Für diesen Vorgang sind Administratorrechte auf Ihrem Computer erforderlich.

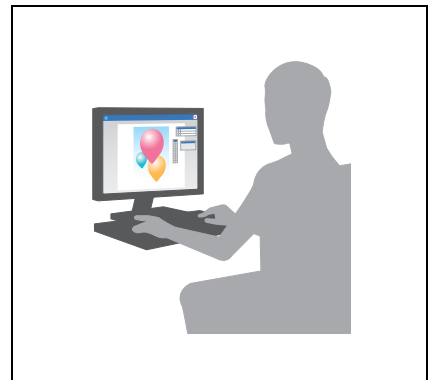
- 1 Legen Sie die DVD-ROM mit dem Druckertreiber in das DVD-ROM-Laufwerk des Computers ein.



- 2 Wählen Sie den Zieldruckertreiber und kopieren Sie ihn auf den Desktop.

Beispiel: /Driver/OS_10_6_x/Letter/
bizhub_C554_C364_106.pkg (Druckertreiber für OS X 10.6)

- Wenn Sie im Normalfall Papier mit einem metrischen Format verwenden, wählen Sie einen Druckertreiber im Verzeichnis "A4".
- Die letzten drei Stellen des Druckertreibernamens geben die Version des Betriebssystems an.



- 3 Doppelklicken Sie die kopierte Datei.
- 4 Befolgen Sie die weiteren Anweisungen am Bildschirm, bis der Installationsbildschirm angezeigt wird.
- 5 Klicken Sie auf [Installieren].
- 6 Wenn Sie in einer Meldung zur Eingabe des Benutzernamens und des Kennworts aufgefordert werden, geben Sie den Namen und das Kennwort des Benutzers mit Administratorrechten ein.
- 7 Klicken Sie auf [Schließen].

Hinzufügen und Einrichten eines Druckertreibers

Richten Sie Ihren Computer so ein, dass Daten über den installierten Druckertreiber gedruckt werden können.

✓ Für diesen Vorgang sind Administratorrechte auf Ihrem Computer erforderlich.

1 Klicken Sie im Apple-Menü auf [System Preferences] - [Print & Fax].

2 Klicken Sie auf [+].

Es wird automatisch nach dem entsprechenden Netzwerk gesucht und es werden alle Drucker und MFPs angezeigt, die mit dem Druckertreiber kompatibel sind.

3 Wählen Sie einen Drucker für die Bonjour-Verbindung. Suchen Sie in der Liste der Drucker, für die [Kind] auf [Bonjour] gesetzt ist, nach diesem System und klicken Sie darauf.

→ Wenn Sie das verbundene System nicht identifizieren können, weil mehrere identische Produktnamen aufgeführt werden, wenden Sie sich an den Administrator.

Es wird automatisch nach einem Druckertreiber gesucht, der mit dem ausgewählten Drucker kompatibel ist.

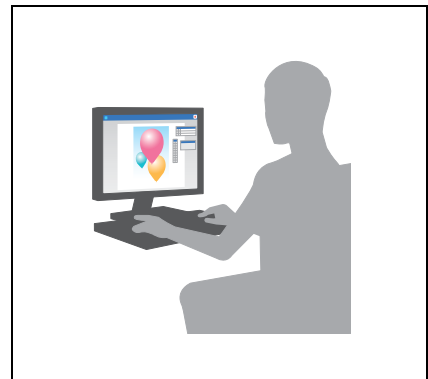
4 Überprüfen Sie, ob der Druckertreiber angezeigt wird.

5 Wählen Sie die installierten optionalen Einheiten.

Drucken von Daten

1 Öffnen Sie die Daten, die Sie mit der gewünschten Anwendungssoftware drucken möchten.

2 Wählen Sie im Menü [File] den Eintrag [Print] aus.



3 Wählen Sie den Bonjour-Namen dieses Systems.

Tipps

- Bei Bedarf können Sie die Einstellungen des Druckertreibers ändern.

3.2 Scan-to-Send-Funktion

3.2.1 Verschiedene Übertragungsmethoden

Die mit diesem System gescannten Originaldaten können mit verschiedenen Methoden gesendet und gespeichert werden.

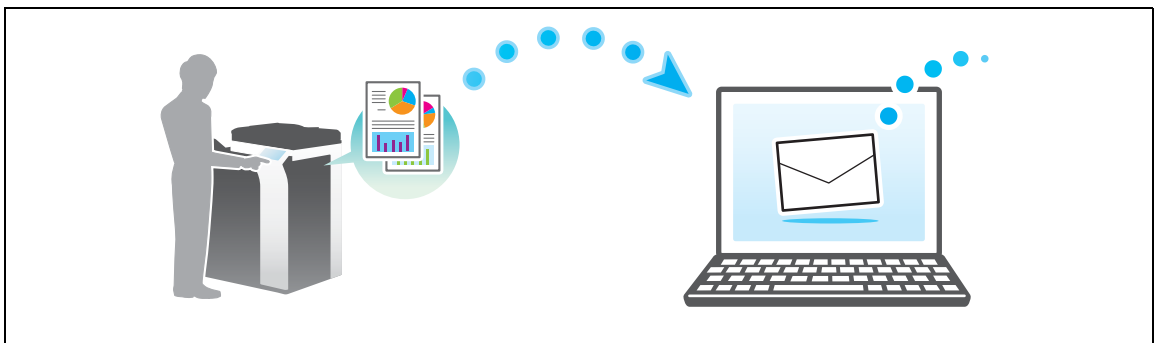
Senden von Daten an Ihren Computer (SMB-Versand)

Senden Sie gescannte Daten an einen Computer im Netzwerk. Wenn die Einstellungen eingerichtet sind, können Sie Daten einfach und problemlos senden. Weitere Informationen hierzu finden Sie auf Seite 3-12 und auf Seite 3-20.



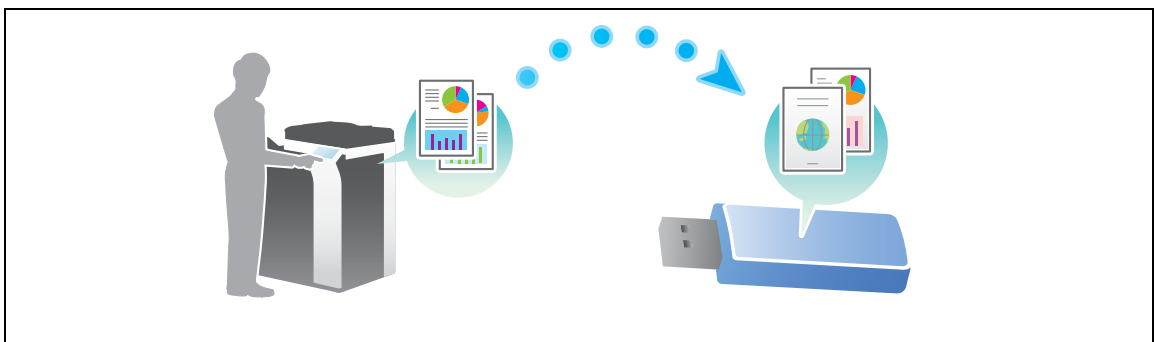
Übertragen von Daten als E-Mail-Anhang (E-Mail-Versand)

Senden Sie gescannte Daten als E-Mail-Anhang. Diese Funktion ist besonders dann nützlich, wenn Sie Daten an einen externen Standort weiterleiten möchten. Weitere Informationen hierzu finden Sie auf Seite 3-28.



Speichern von Daten auf einem USB-Speichergerät (Externer Speicher)

Speichern Sie gescannte Daten direkt auf ein am System angeschlossenes USB-Speichergerät. Ausführliche Informationen finden Sie auf Seite 3-61.



Verschiedene Methoden für die Übertragung und Speicherung von Daten

Neben den oben genannten Methoden können Daten auch mit verschiedenen anderen Methoden gesendet und gespeichert werden. Wählen Sie die Methode, die für Ihre Anforderungen geeignet ist.

- Ausgabe eines Scan-Befehls von einem Computer (Web-Service-Funktion)
- Speichern von Daten in einer Box auf der Festplatte (In Box speichern)
- Senden an einen FTP-Server (FTP-Übertragung)
- Senden von Daten an einen WebDAV-Server (WebDAV-Versand)



Referenz

Ausführliche Informationen finden Sie in der [Online-Anleitung] auf der DVD.

3.2.2 Senden von Daten an Ihren Windows-Computer (SMB-Versand)

Senden Sie gescannte Daten an einen Computer im Netzwerk.

Wenn die Einstellungen eingerichtet sind, können Sie Daten einfach und problemlos senden.



Vorbereitende Maßnahmen

Im Folgenden werden die vorbereitenden Schritte für den Versand von gescannten Daten beschrieben. Ausführliche Informationen finden Sie auf der entsprechenden Seite.

Diese vorbereitenden Schritte sind nur einmal erforderlich und müssen später nicht erneut durchgeführt werden.

- 1 Prüfen der Kabelverbindung (Administrator)
 - Vergewissern Sie sich, dass das System ordnungsgemäß mit dem Netzwerk verbunden ist. Weitere Informationen hierzu finden Sie auf Seite 3-13.
- 2 Prüfen der Netzwerkeinstellungen dieses Systems (Administrator)
 - Netzwerkeinstellungen dieses Gerätes überprüfen. Ausführliche Informationen finden Sie auf Seite 3-14.
 - Sofern nicht anderweitig angegeben, kann das Netzwerk mit den Standardeinstellungen verwendet werden.
- 3 Überprüfen der Computerinformationen
 - Überprüfen Sie die für die Zielregistrierung benötigten Informationen und füllen Sie die Checkliste aus. Weitere Informationen hierzu finden Sie auf Seite 3-15.
- 4 Einrichten Ihres Computers
 - Richten Sie Einstellungen für die Freigabe eines Computers ein oder erstellen Sie einen dedizierten Ordner für den Empfang von Dateien. Weitere Informationen hierzu finden Sie auf Seite 3-15.
- 5 Speichern von Zielen
 - Registrieren Sie Ziele, zu denen Dateien gesendet werden, während die Checkliste abgearbeitet wird. Weitere Informationen hierzu finden Sie auf Seite 3-16.

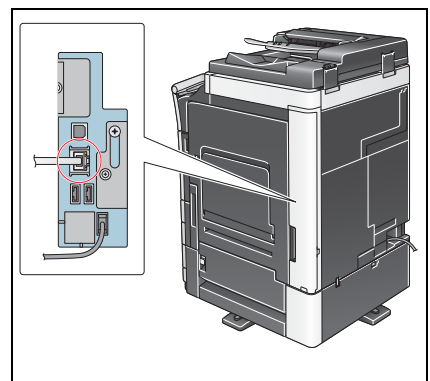
Vorgehensweise

Im Folgenden wird der Ablauf beim Versand von Daten beschrieben. Weitere Informationen hierzu finden Sie auf Seite 3-18.

- 1 Einlegen des Originals
- 2 Auswählen eines Ziels
 - Wählen Sie ein registriertes Ziel aus und überprüfen Sie die Einstellungen, wie z. B. den Dateityp und die Bildqualität.
- 3 Drücken Sie die Taste **Start**.
 - Drücken Sie die Taste **Start**, um das Original zu scannen.

Prüfen der Kabelverbindung

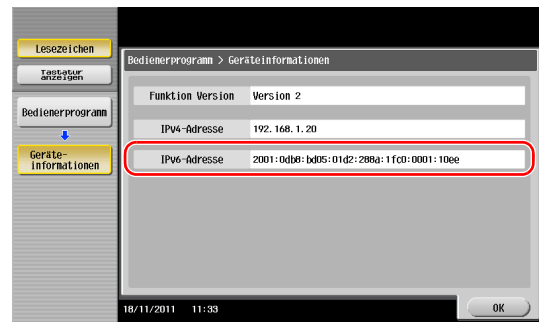
Vergewissern Sie sich, dass ein LAN-Kabel am LAN-Port dieses Systems angeschlossen ist und dass die grüne LED leuchtet.



Prüfen der Netzwerkeinstellungen dieses Systems

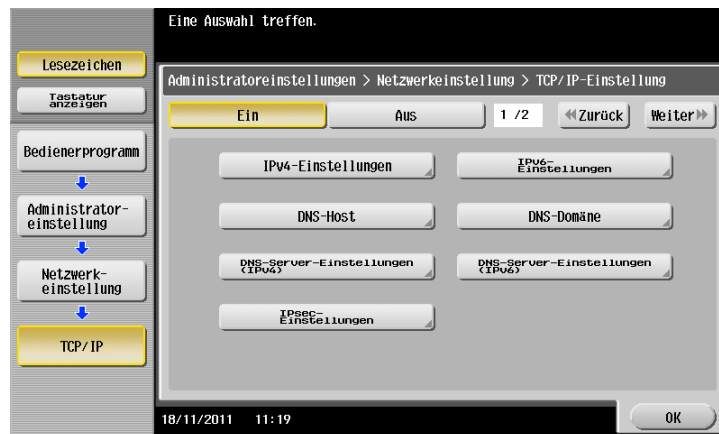
Tippen Sie auf [Bedienerprogramm] und wählen Sie [Geräteinformationen]. Überprüfen Sie dann, ob die IP-Adresse angezeigt wird.

- Für die IPv4-Umgebung
- Für die IPv6-Umgebung



Tipps

- Im Allgemeinen können die Standardeinstellungen für die Netzwerkverbindung verwendet werden. In einigen Netzwerkkonfigurationen ist jedoch eine Änderung der Netzwerkeinstellungen erforderlich.
- Wenn keine IP-Adresse angezeigt wird, müssen Sie das Netzwerk einrichten. Tippen Sie auf [Bedienerprogramm] und wählen Sie [Administratoreinstellung] - [Netzwerkeinstellung] - [TCP/IP]. Richten Sie die erforderlichen Einstellungen unter Berücksichtigung der Anforderungen Ihrer Umgebung ein. Ausführliche Informationen finden Sie in der [Online-Anleitung] auf der DVD.



Checkliste

Prüfen Sie während der Abarbeitung der unten angezeigten Checkliste die Computerinformationen und richten Sie die erforderlichen vorbereitenden Einstellungen ein. Die fertige Checkliste wird für die Zielregistrierung verwendet.

| Name | Eintragungsspalte | Details |
|-------------|--|---|
| Hostadresse | Hostname oder IP-Adresse, an den bzw. an die die gescannten Daten gesendet werden | Seite 3-15 |
| Dateipfad | Name des dedizierten Ordners, in dem die gescannten Daten empfangen werden | Seite 3-15 |
| Benutzer-ID | Benutzername für die Anmeldung am Computer | Seite 3-15 |
| Kennwort | Kennwort für die Anmeldung am Computer <ul style="list-style-type: none"> • Sie sollten in dieser Spalte aus Sicherheitsgründen keine Einträge vornehmen. | Wenden Sie sich an Ihren Systemadministrator. |

Überprüfen der Computerinformationen

Prüfen Sie die Host-Adresse und die Benutzer-ID und schreiben Sie sie auf.

- 1 Rufen Sie das Fenster "Eigenschaften" des Computers auf.
 - Klicken Sie unter Windows 8.1 auf [⬇️] im Startfenster und wählen Sie dann [Computer]. Wählen Sie auf der Symbolleiste [Computer] - [Systemeigenschaften].
 - Unter Windows 8 klicken Sie mit der rechten Maustaste auf das Start-Fenster und wählen dann [Alle Apps] - [Computer]. Wählen Sie in der Symbolleiste [Computer] - [Systemeigenschaften].
 - Unter Windows Vista/7 wählen Sie im Start-Menü die Einträge [Computer] - [Systemeigenschaften].
- 2 Prüfen Sie den Computernamen und notieren Sie ihn in der Checkliste in der Spalte für die Host-Adresse.
- 3 Öffnen Sie die Eingabeaufforderung.
 - Klicken Sie unter Windows 8.1 auf [⬇️] im Startfenster und wählen Sie dann [Eingabeaufforderung].
 - Unter Windows 8 klicken Sie mit der rechten Maustaste auf das Start-Fenster und wählen dann [Alle Apps] - [Eingabeaufforderung].
 - Unter Windows Vista/7 wählen Sie im Start-Menü die Einträge [Alle Programme] - [Zubehör] - [Eingabeaufforderung].
- 4 Prüfen Sie den Benutzernamen und notieren Sie ihn in der Checkliste in der Spalte für die Benutzer-ID.

Einrichten Ihres Computers

Erstellen Sie einen neuen Ordner und aktivieren Sie die Freigabeeinstellungen.

- ✓ Für diesen Vorgang sind Administratorrechte auf Ihrem Computer erforderlich.
- 1 Rufen Sie das Fenster des Netzwerk- und Freigabecenters auf, um eine Freigabeeinstellung einzurichten.
 - Klicken Sie unter Windows 8.1 auf [⬇️] im Startfenster, wählen Sie [Systemsteuerung] - [Netzwerk und Internet] - [Netzwerk- und Freigabecenter] - [Erweiterte Freigabeeinstellungen ändern] und aktivieren Sie dann das Kontrollkästchen [Datei- und Druckerfreigabe aktivieren].
 - Unter Windows 8 klicken Sie mit der rechten Maustaste auf das Start-Fenster, wählen [Alle Apps] - [Systemsteuerung] - [Netzwerk und Internet] - [Netzwerk- und Freigabecenter] - [Erweiterte Freigabeeinstellungen ändern] und aktivieren dann das Kontrollkästchen [Datei- und Druckerfreigabe aktivieren].
 - Unter Windows 7 wählen Sie im Start-Menü [Systemsteuerung] - [Netzwerk und Internet] - [Netzwerk- und Freigabecenter] - [Erweiterte Freigabeeinstellungen ändern] und aktivieren dann das Kontrollkästchen [Datei- und Druckerfreigabe aktivieren].
 - Unter Windows Vista öffnen Sie das Start-Menü und wählen [Systemsteuerung] - [Netzwerk- und Freigabecenter] und aktivieren dann die Option [Dateifreigabe].
 - 2 Erstellen Sie einen neuen Ordner und notieren Sie den Ordernamen in der Checkliste in der Spalte für den Dateipfad.
 - 3 Richten Sie die Einstellungen für die Freigabe des in Schritt 2 erstellten Ordners ein. Klicken Sie mit der rechten Maustaste auf den Ordner und klicken Sie dann auf [Eigenschaften].
 - 4 Klicken Sie auf die Registerkarte [Freigabe] und dann auf [Erweiterte Freigabe].
 - 5 Aktivieren Sie das Kontrollkästchen [Diesen Ordner freigeben] und klicken Sie dann auf [Berechtigungen].
 - 6 Wählen Sie [Jeder] in der Liste [Gruppen- oder Benutzernamen:] und aktivieren Sie alle Kontrollkästchen [Zulassen].

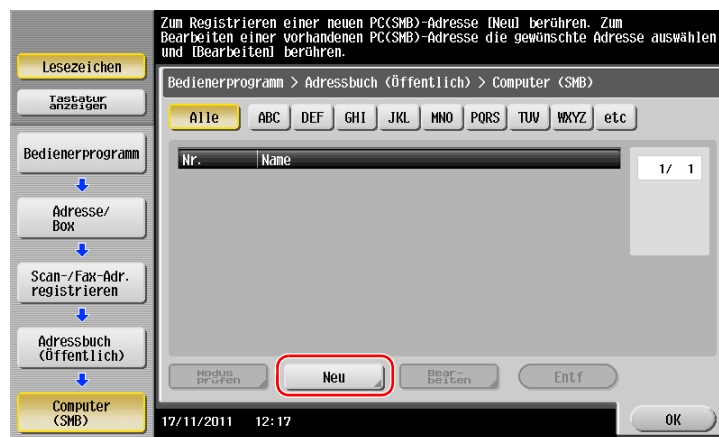
Speichern von Zielen

Registrieren Sie während der Abarbeitung der erstellten Checkliste die Ordner für den Empfang der gescannten Daten als Adressbuch dieses Systems.

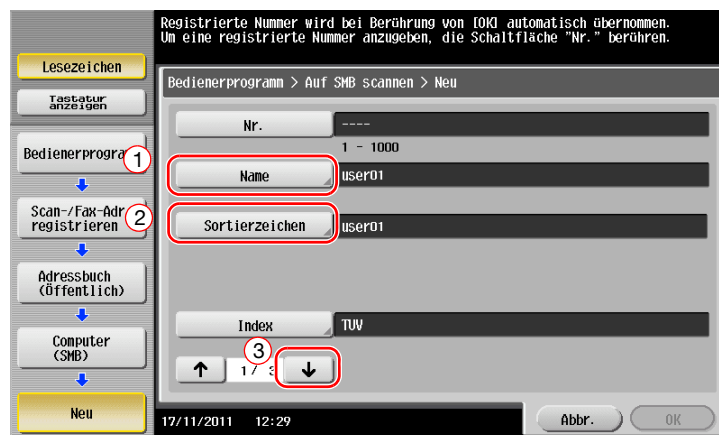
- 1 Tippen Sie auf [Bedienerprogramm] und wählen Sie [Adresse/ Box] - [Scan-/Fax-Adr. registrieren] - [Adressbuch (Öffentlich)] - [Computer (SMB)].



- 2 Tippen Sie auf [Neu].

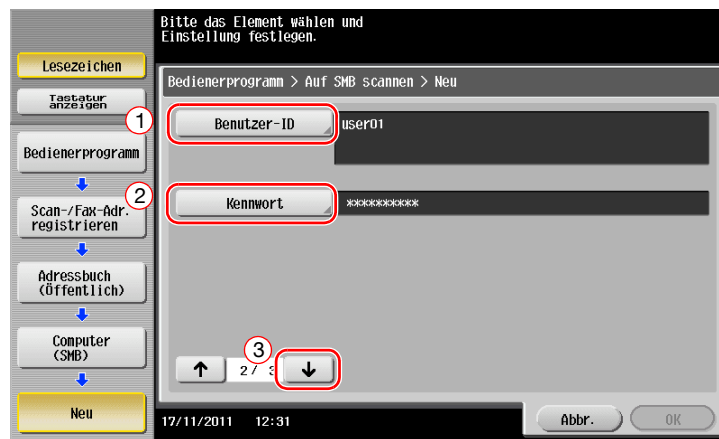


- 3 Geben Sie unter [Name] den Namen an, der auf der zugewiesenen Taste angezeigt werden soll. Geben Sie unter [Sortierzeichen] denselben Namen wie unter [Name] ein.

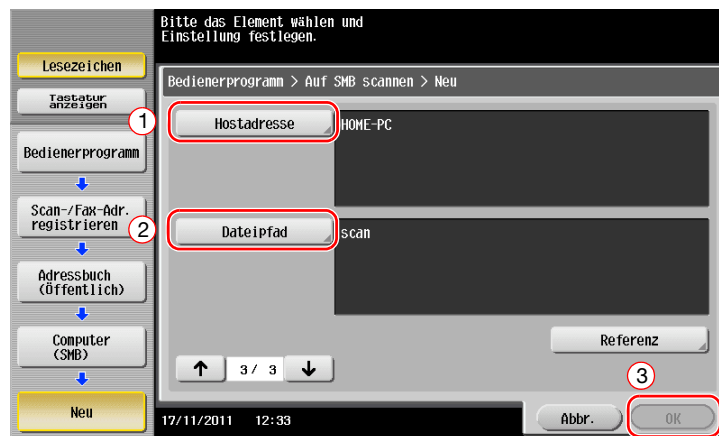


→ Damit wird der entsprechende Index für den Namen, den Sie unter [Name] angegeben haben, im Feld [Index] festgelegt. Zum Ändern der Einstellung tippen Sie auf [Index].

- 4 Geben Sie während der Abarbeitung der Checkliste die notierte Benutzer-ID und das dazugehörige Kennwort ein.



- 5 Geben Sie während der Abarbeitung der Checkliste die notierte Host-Adresse und den Dateipfad ein.
 → Wenn Sie keinen Ordner angeben, geben Sie als Dateipfad einen Schrägstrich ("/") ein. Wenn Sie einen Ordner angeben, geben Sie nur den Ordernamen ohne den Schrägstrich ("/") ein.

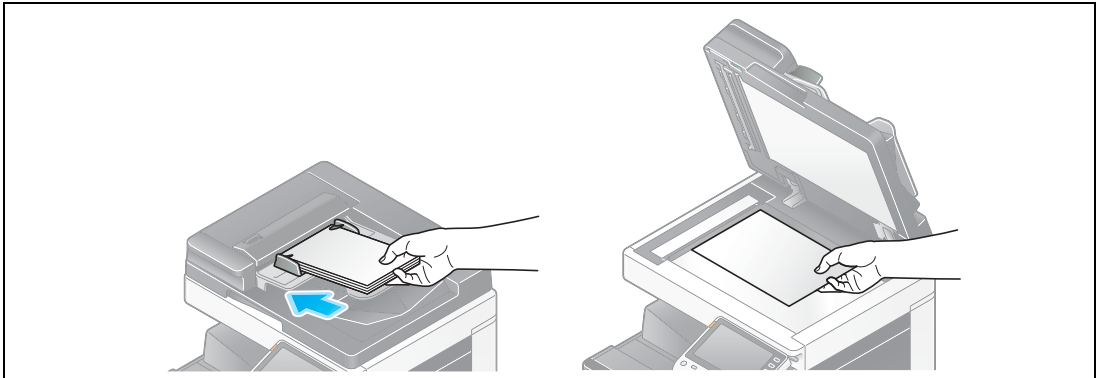


- 6 Tippen Sie auf [OK].



Senden des Originals

- 1 Legen Sie das Original ein.



- 2 Tippen Sie auf [Scannen/Fax].



- 3 Wählen Sie ein Ziel.



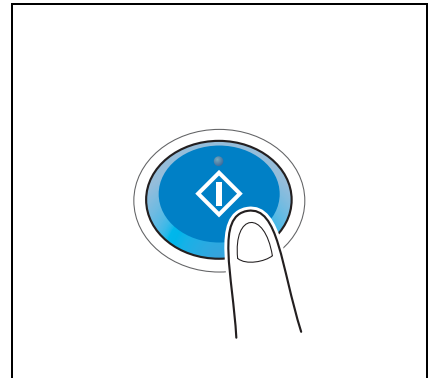
- 4 Prüfen Sie gegebenenfalls die Einstellung.
 → Tippen Sie auf [Einst. prüfen], um die Einstellung zu prüfen.



- Sie können die Einstellung auch anhand der im **Touch Display** angezeigten Tasten prüfen.
 → Zum Ändern der Einstellung tippen Sie auf die gewünschte Taste im **Touch Display**.

| Einstellungen | Beschreibung |
|-----------------------|---|
| [1-seit./2-seit.] | Wählen Sie aus, ob nur eine oder beide Seiten des Originals gescannt werden sollen. |
| [Auflösung] | Geben Sie die Scanauflösung an. |
| [Farbe] | Geben Sie an, ob das Original im Farb- oder Schwarzweißmodus gescannt werden soll. |
| [Dateityp] | Wählen Sie den Dateityp für die Speicherung von gescannten Daten aus. |
| [Scanformat] | Geben Sie das Format des zu scannenden Originals an. |
| [Dok.name/Betr./And.] | Ändern Sie den Dateinamen oder den Betreff einer zu sendenden E-Mail. |

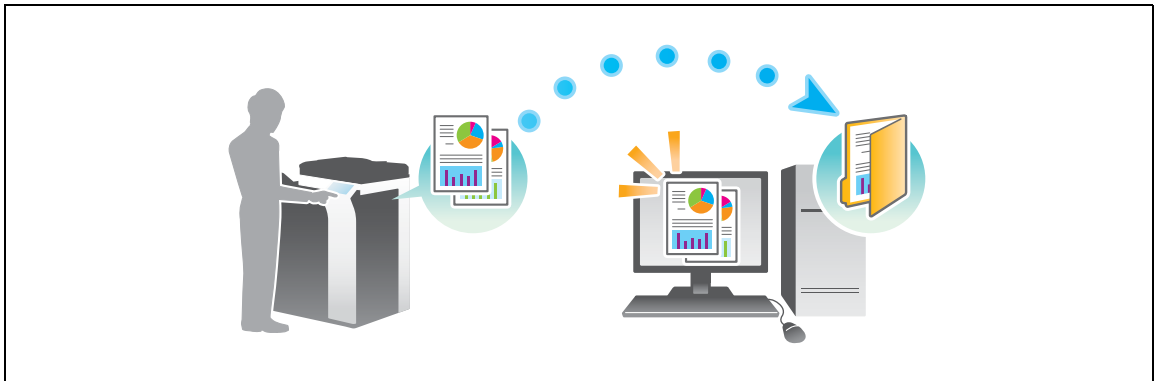
- 5 Drücken Sie die Taste **Start**.



3.2.3 Senden von Daten an Ihren Mac-Computer (SMB-Versand)

Senden Sie gescannte Daten an einen Computer im Netzwerk.

Wenn die Einstellungen eingerichtet sind, können Sie Daten einfach und problemlos senden.



Vorbereitende Maßnahmen

Im Folgenden werden die vorbereitenden Schritte für den Versand von gescannten Daten beschrieben. Ausführliche Informationen finden Sie auf der entsprechenden Seite.

Diese vorbereitenden Schritte sind nur einmal erforderlich und müssen später nicht erneut durchgeführt werden.

- 1 Prüfen der Kabelverbindung (Administrator)
 - Vergewissern Sie sich, dass das System ordnungsgemäß mit dem Netzwerk verbunden ist. Weitere Informationen hierzu finden Sie auf Seite 3-21.
- 2 Prüfen der Netzwerkeinstellungen dieses Systems (Administrator)
 - Netzwerkeinstellungen dieses Gerätes überprüfen. Ausführliche Informationen finden Sie auf Seite 3-21.
- 3 Überprüfen der Computerinformationen
 - Überprüfen Sie die für die Zielregistrierung benötigten Informationen und füllen Sie die Checkliste aus. Weitere Informationen hierzu finden Sie auf Seite 3-23.
- 4 Einrichten Ihres Computers
 - Richten Sie Einstellungen für die Freigabe eines Computers ein oder erstellen Sie einen dedizierten Ordner für den Empfang von Dateien. Weitere Informationen hierzu finden Sie auf Seite 3-23.
- 5 Speichern von Zielen
 - Registrieren Sie Ziele, zu denen Dateien gesendet werden, während die Checkliste abgearbeitet wird. Weitere Informationen hierzu finden Sie auf Seite 3-24.

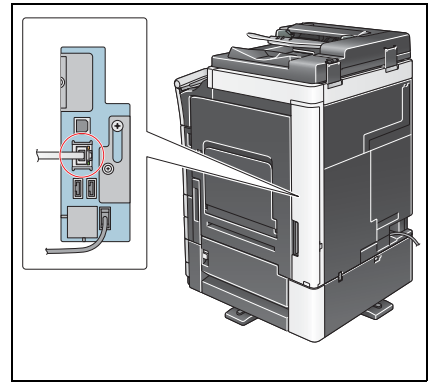
Vorgehensweise

Im Folgenden wird der Ablauf beim Versand von Daten beschrieben. Weitere Informationen hierzu finden Sie auf Seite 3-26.

- 1 Einlegen des Originals
- 2 Auswählen eines Ziels
 - Wählen Sie ein registriertes Ziel aus und überprüfen Sie die Einstellungen, wie z. B. den Dateityp und die Bildqualität.
- 3 Drücken Sie die Taste **Start**.
 - Drücken Sie die Taste **Start**, um das Original zu scannen.

Prüfen der Kabelverbindung

Vergewissern Sie sich, dass ein LAN-Kabel am LAN-Port dieses Systems angeschlossen ist und dass die grüne LED leuchtet.

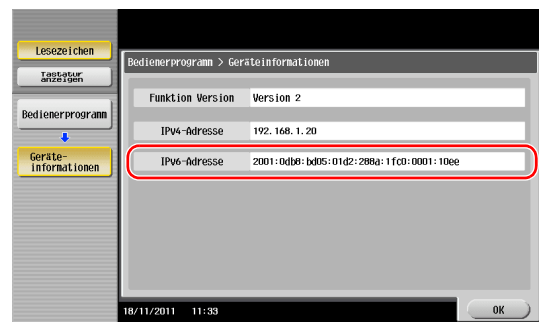


Prüfen der Netzwerkeinstellungen dieses Systems

Tippen Sie auf [Bedienerprogramm] und wählen Sie [Geräteinformationen].

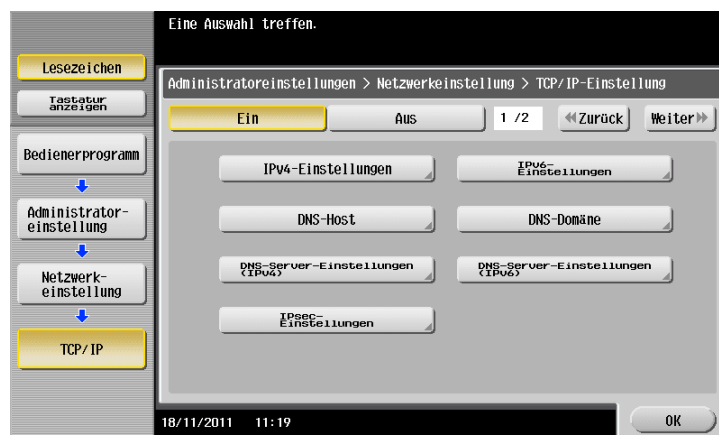
Überprüfen Sie, ob die IP-Adresse angezeigt wird.

- Für die IPv4-Umgebung
- Für die IPv6-Umgebung



Tipps

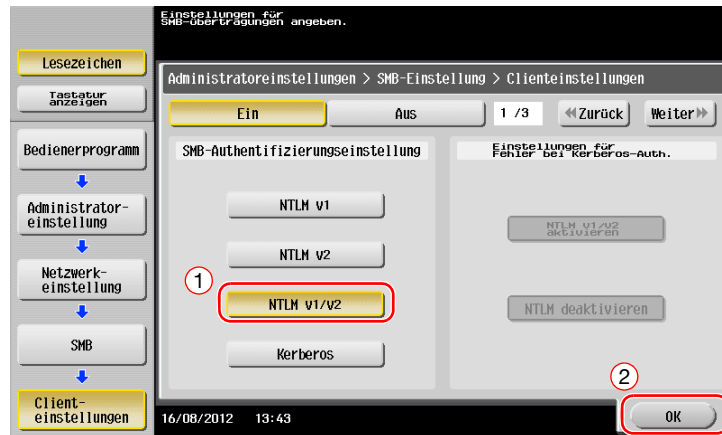
- Unter Mac OS X10.6 oder früheren Versionen stehen die Anfangseinstellungen bei der allgemeinen Verwendung zur Verfügung. Sie müssen jedoch bestimmte Einstellungen in Abhängigkeit von Ihrer Netzwerkumgebung ändern.
- Wenn keine IP-Adresse angezeigt wird, müssen Sie das Netzwerk einrichten. Tippen Sie auf [Bedienerprogramm] und wählen Sie [Administratoreinstellung] - [Netzwerkeinstellung] - [TCP/IP]. Richten Sie die erforderlichen Einstellungen unter Berücksichtigung der Anforderungen Ihrer Umgebung ein. Ausführliche Informationen finden Sie in der [Online-Anleitung] auf der DVD.



Einrichten dieses Systems (nur Mac OS X 10.7 oder höher)

Die folgenden Einstellungen müssen nur unter Mac OS X 10.7 oder höher vorgenommen werden.

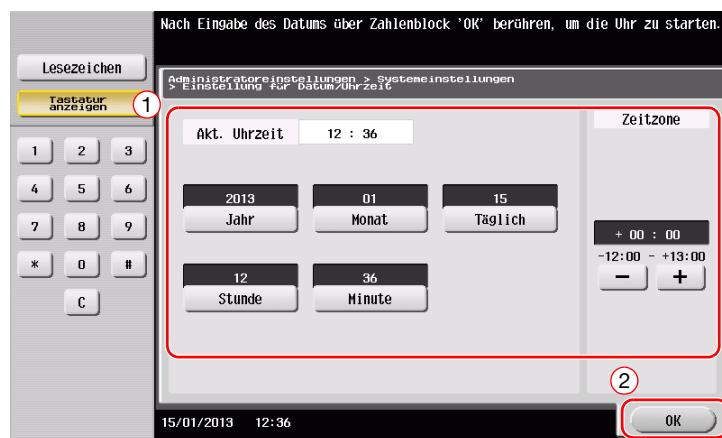
- Wählen Sie [NTLM v1/v2] unter [Bedienerprogramm] - [Administratoreinstellung] - [Netzwerkeinstellung] - [SMB] - [Clienteeinstellungen] und tippen Sie dann auf [OK].



- Wählen Sie [Ein] unter [Bedienerprogramm] - [Administratoreinstellung] - [Netzwerkeinstellung] - [SMB] - [Einst. für Direkt-Hosting] und tippen Sie dann auf [OK].



- Wählen Sie [Bedienerprogramm] - [Administratoreinstellung] - [Systemeinstellungen] - [Datum/Uhrzeiteinstellung], um identische Werte für das Datum/die Uhrzeit sowie die Zeitzone auf Ihrem System und auf Ihrem Computer einzustellen, und tippen Sie dann auf [OK].



Checkliste

Prüfen Sie während der Abarbeitung der unten angezeigten Checkliste die Computerinformationen und richten Sie die erforderlichen vorbereitenden Einstellungen ein. Die fertige Checkliste wird für die Zielregistrierung verwendet.

| Name | Eintragungsspalte | Details |
|-------------|---|---|
| Hostadresse | IP-Adresse, an die die gescannten Daten gesendet werden | Seite 3-23 |
| Dateipfad | Name des dedizierten Ordners, in dem die gescannten Daten empfangen werden | Seite 3-23 |
| Benutzer-ID | Benutzername für die Anmeldung am Computer | Seite 3-23 |
| Kennwort | Kennwort für die Anmeldung am Computer <ul style="list-style-type: none"> Aus Sicherheitsgründen sollte das Kennwort hier nicht eingegeben werden. | Wenden Sie sich an Ihren Systemadministrator. |

Überprüfen der Computerinformationen

Prüfen Sie die Host-Adresse und die Benutzer-ID.

- ✓ Für diesen Vorgang sind Administratorrechte auf Ihrem Computer erforderlich.
- ➔ Prüfen Sie die IP-Adresse und den Benutzernamen und notieren Sie die Werte in der Checkliste in den Spalten für die Host-Adresse und die Benutzer-ID.

Einrichten Ihres Computers

Erstellen Sie einen neuen Ordner und aktivieren Sie die Freigabeeinstellungen.

- ✓ Für diesen Vorgang sind Administratorrechte auf Ihrem Computer erforderlich.
- 1** Erstellen Sie einen neuen Ordner und notieren Sie den Ordnernamen in der Checkliste in der Spalte für den Dateipfad.
- 2** Aktivieren Sie die Einstellungen für die Ordnerfreigabe. Wählen Sie im Apple-Menü [System Preferences] - [Sharing].
- 3** Aktivieren Sie das Kontrollkästchen [File Sharing] und klicken Sie dann auf [Options...].
- 4** Aktivieren Sie das Kontrollkästchen [Share files and folders using SMB (Windows)] und das Kontrollkästchen des Benutzernamens und klicken Sie dann auf [Done].
- 5** Klicken Sie unter [Shared Folders:] auf [+].
- 6** Wählen Sie einen neuen Ordner.
- 7** Klicken Sie auf den neuen Ordner, um die Zugriffsrechte zu überprüfen.
Wenn die Zugriffsrechte zu [Read & Write] geändert werden, ist die Einstellung abgeschlossen.

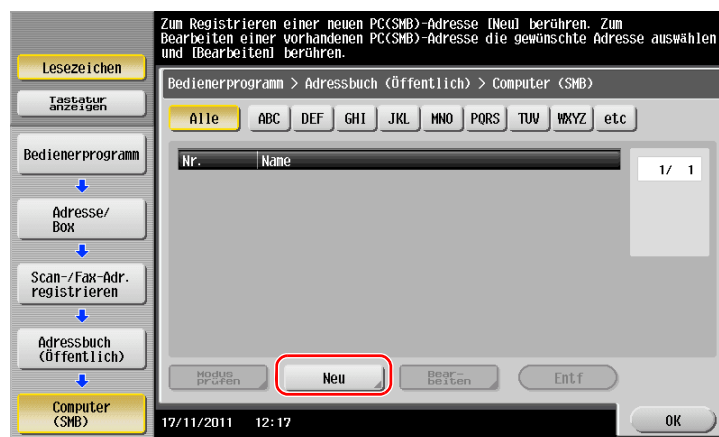
Speichern von Zielen

Registrieren Sie während der Abarbeitung der erstellten Checkliste die Ordner für den Empfang der gescannten Daten als Adressbuch dieses Systems.

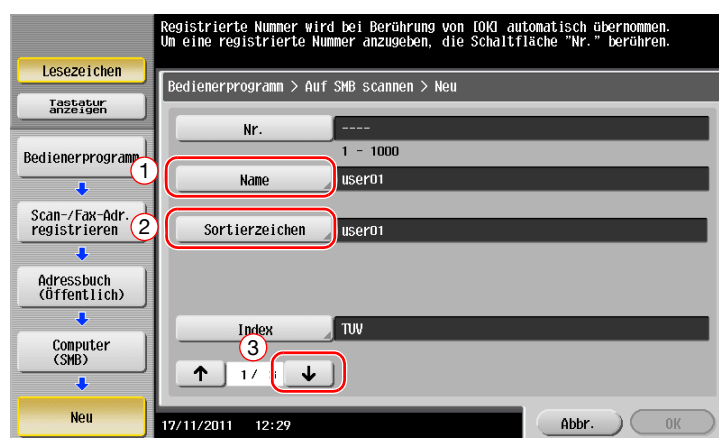
- 1 Tippen Sie auf [Bedienerprogramm] und wählen Sie [Adresse/ Box] - [Scan-/Fax-Adr. registrieren] - [Adressbuch (Öffentlich)] - [Computer (SMB)].



- 2 Tippen Sie auf [Neu].

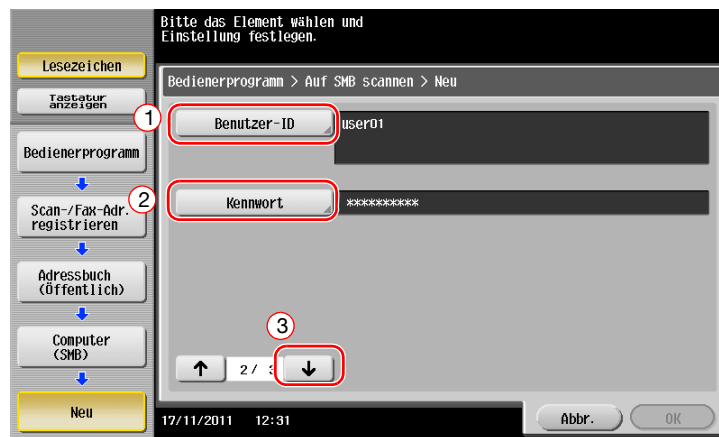


- 3 Geben Sie unter [Name] den Namen an, der auf der zugewiesenen Taste angezeigt werden soll.
→ Geben Sie unter [Sortierzeichen] denselben Namen wie unter [Name] ein.

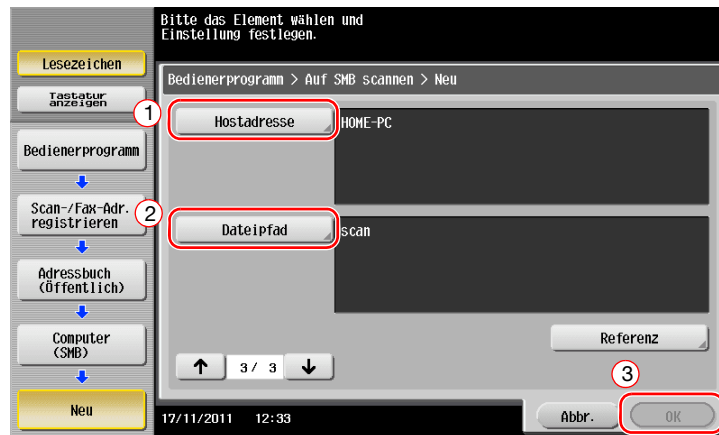


- Damit wird der entsprechende Index für den Namen, den Sie unter [Name] angegeben haben, im Feld [Index] festgelegt. Zum Ändern der Einstellung tippen Sie auf [Index].

- 4 Geben Sie während der Abarbeitung der Checkliste die notierte Benutzer-ID und das dazugehörige Kennwort ein.



- 5 Geben Sie während der Abarbeitung der Checkliste die notierte Host-Adresse und den Dateipfad ein.
- Wenn Sie keinen Ordner angeben, geben Sie als Dateipfad einen Schrägstrich ("/") ein. Wenn Sie einen Ordner angeben, geben Sie nur den Ordernamen ohne den Schrägstrich ("/") ein.

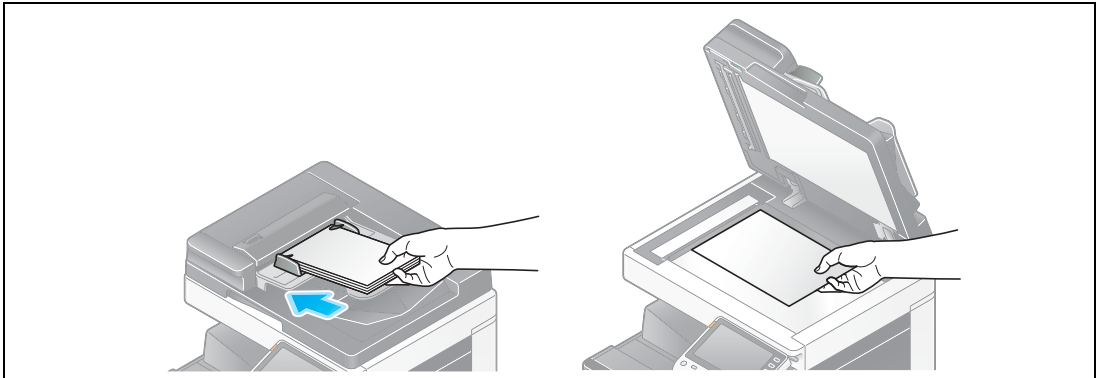


- 6 Tippen Sie auf [OK].



Senden des Originals

- 1 Legen Sie das Original ein.



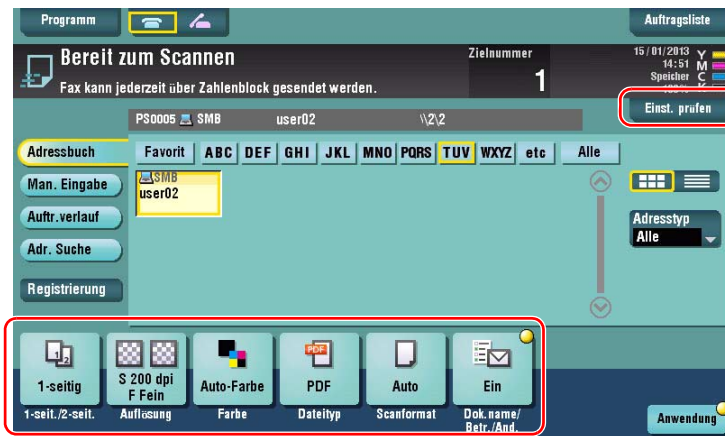
- 2 Tippen Sie auf [Scannen/Fax].



- 3 Wählen Sie ein Ziel.



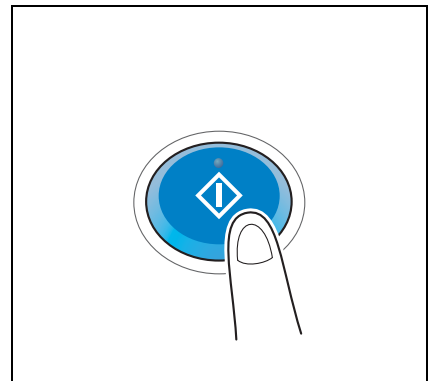
- 4 Prüfen Sie gegebenenfalls die Einstellung.
 → Tippen Sie auf [Einst. prüfen], um die Einstellung zu prüfen.



- Sie können die Einstellung auch anhand der im **Touch Display** angezeigten Tasten prüfen.
 → Zum Ändern der Einstellung tippen Sie auf die gewünschte Taste im **Touch Display**.

| Einstellungen | Beschreibung |
|-----------------------|---|
| [1-seit./2-seit.] | Wählen Sie aus, ob nur eine oder beide Seiten des Originals gescannt werden sollen. |
| [Auflösung] | Geben Sie die Scanauflösung an. |
| [Farbe] | Geben Sie an, ob das Original im Farb- oder Schwarzweißmodus gescannt werden soll. |
| [Dateityp] | Wählen Sie den Dateityp für die Speicherung von gescannten Daten aus. |
| [Scanformat] | Geben Sie das Format des zu scannenden Originals an. |
| [Dok.name/Betr./And.] | Ändern Sie den Dateinamen oder den Betreff einer zu sendenden E-Mail. |

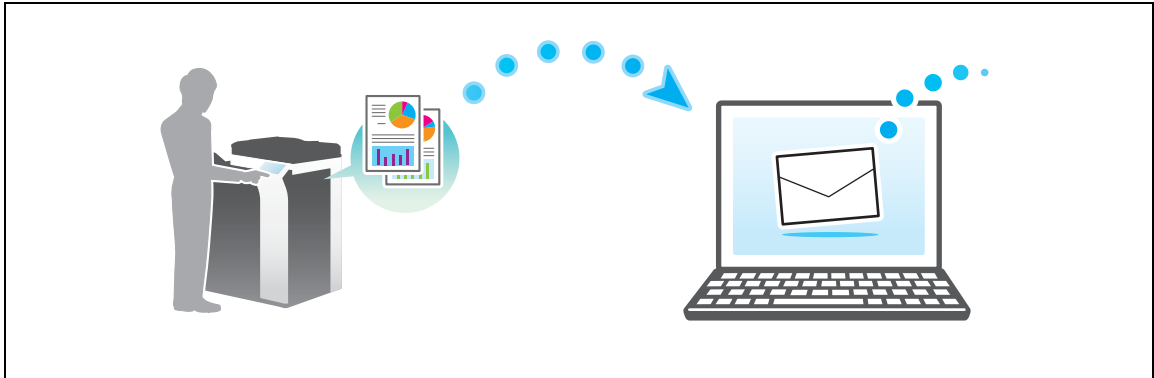
- 5 Drücken Sie die Taste **Start**.



3.2.4 Übertragen von gescannten Daten per E-Mail (E-Mail-Versand)

Senden Sie gescannte Daten als E-Mail-Anhang.

Mit dieser Funktion können Sie Daten an einem externen Ort empfangen, was besonders dann nützlich ist, wenn Sie schnell wichtige Informationen benötigen.



Vorbereitende Maßnahmen

Im Folgenden werden die vorbereitenden Schritte für den Versand von gescannten Daten beschrieben. Ausführliche Informationen finden Sie auf der entsprechenden Seite.

Diese vorbereitenden Schritte sind nur einmal erforderlich und müssen später nicht erneut durchgeführt werden.

- 1** Prüfen der Kabelverbindung (Administrator)
 - Vergewissern Sie sich, dass das System ordnungsgemäß mit dem Netzwerk verbunden ist. Weitere Informationen hierzu finden Sie auf Seite 3-29.
- 2** Prüfen der Netzwerkeinstellungen dieses Systems (Administrator)
 - Netzwerkeinstellungen dieses Gerätes überprüfen. Ausführliche Informationen finden Sie auf Seite 3-29.
- 3** Einrichten der Umgebung für die E-Mail-Übertragung (Administrator)
 - Richten Sie einen Server für den E-Mail-Versand ein. Weitere Informationen hierzu finden Sie auf Seite 3-30.
- 4** Festlegen der Administratorinformationen (Administrator)
 - Registrieren Sie den Administratortypen und die E-Mail-Adresse, die als Absenderadresse beim Versand von E-Mails verwendet wird. Weitere Informationen hierzu finden Sie auf Seite 3-31.

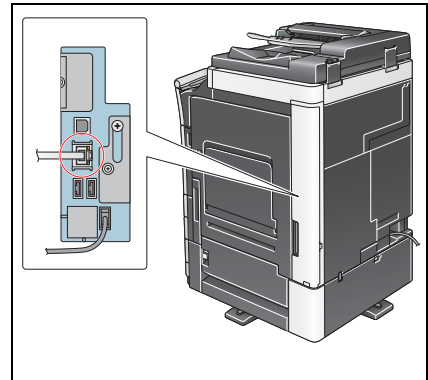
Vorgehensweise

Im Folgenden wird der Ablauf beim Versand von Daten beschrieben. Weitere Informationen hierzu finden Sie auf Seite 3-32.

- 1** Einlegen des Originals
- 2** Eingeben eines Ziels
 - Geben Sie die Ziel-E-Mail-Adresse ein und überprüfen Sie die Einstellungen, wie z. B. den Dateityp und die Bildqualität.
- 3** Drücken Sie die Taste **Start**.
 - Drücken Sie die Taste **Start**, um das Original zu scannen.

Prüfen der Kabelverbindung

Vergewissern Sie sich, dass ein LAN-Kabel am LAN-Port dieses Systems angeschlossen ist und dass die grüne LED leuchtet.

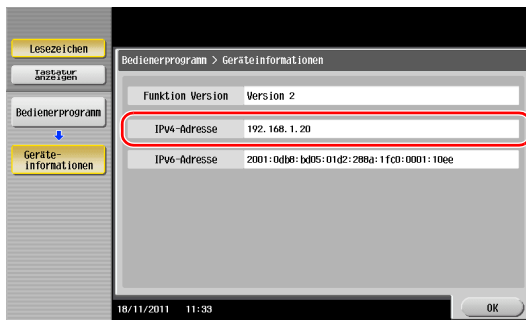


Prüfen der Netzwerkeinstellungen dieses Systems

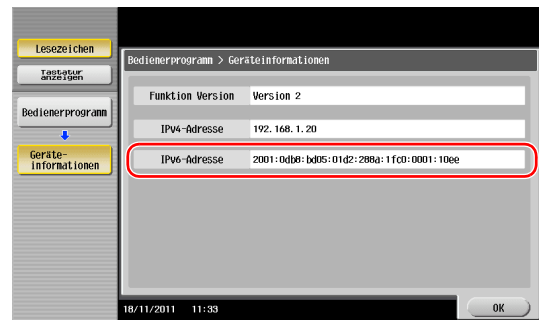
Tippen Sie auf [Bedienerprogramm] und wählen Sie [Geräteinformationen].

Überprüfen Sie, ob die IP-Adresse angezeigt wird.

- Für die IPv4-Umgebung

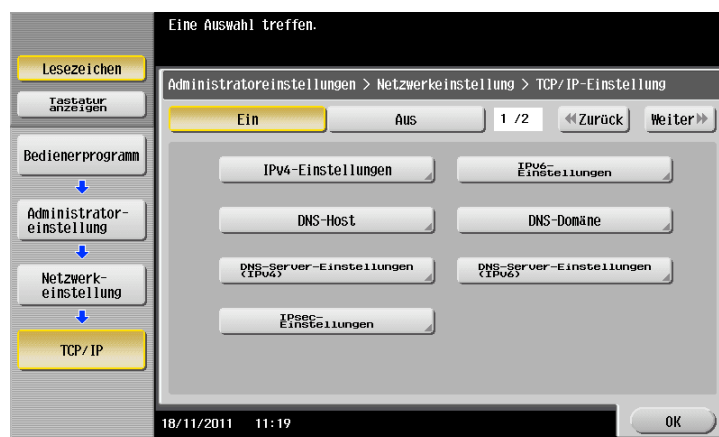


- Für die IPv6-Umgebung



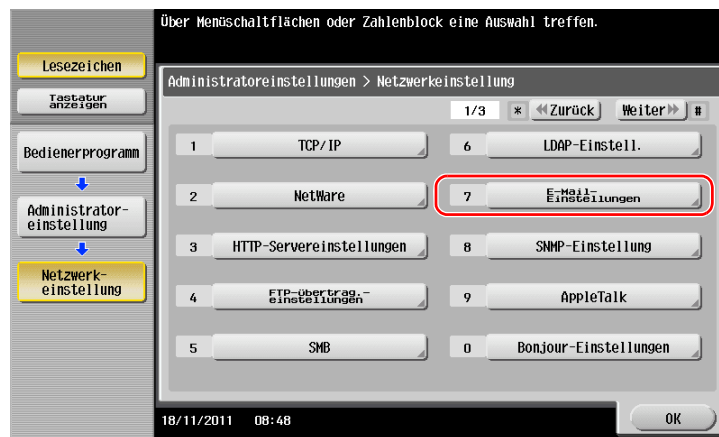
Tipps

- Im Allgemeinen können die Standardeinstellungen für die Netzwerkverbindung verwendet werden. In einigen Netzwerkkumgebungen ist jedoch eine Änderung der Netzwerkeinstellungen erforderlich.
- Wenn keine IP-Adresse angezeigt wird, müssen Sie das Netzwerk einrichten. Tippen Sie auf [Bedienerprogramm] und wählen Sie [Administratoreinstellung] - [Netzwerkeinstellung] - [TCP/IP]. Richten Sie die erforderlichen Einstellungen unter Berücksichtigung der Anforderungen Ihrer Umgebung ein. Ausführliche Informationen finden Sie in der [Online-Anleitung] auf der DVD.

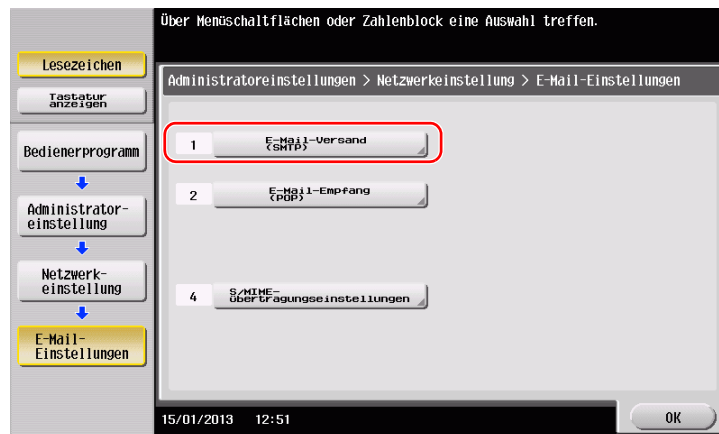


Einrichten der Umgebung für die E-Mail-Übertragung

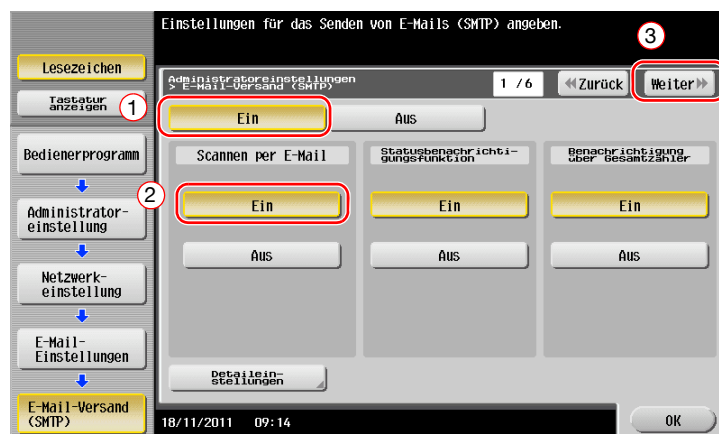
- 1 Tippen Sie auf [Bedienerprogramm] und wählen Sie [Administratoreinstellung] - [Netzwerkeinstellung] - [E-Mail-Einstellungen].



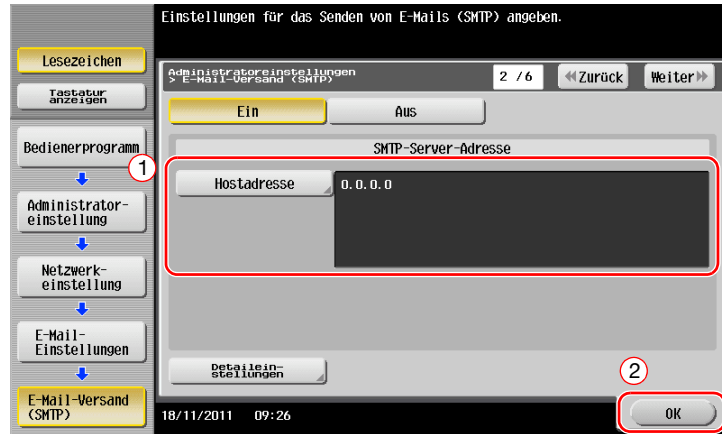
- 2 Tippen Sie auf [E-Mail-Versand (SMTP)].



- 3 Wählen Sie [Ein], um die E-Mail-Versandeneinstellungen (SMTP) und die E-Mail-Versandfunktion zu aktivieren.

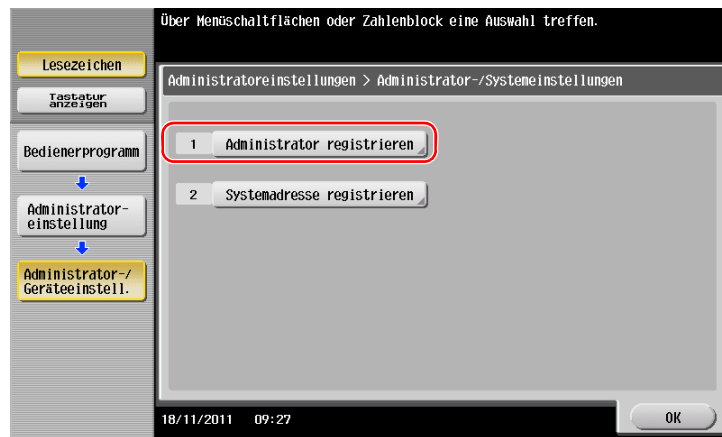


- 4 Geben Sie die Adresse des SMTP-Servers ein.

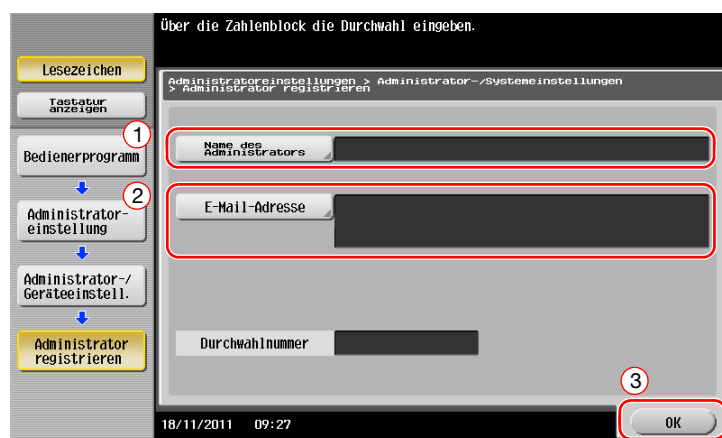


Festlegen der Administratorinformationen

- 1 Tippen Sie auf [Bedienerprogramm] und wählen Sie [Administratoreinstellung] - [Administrator-/Geräteeinstell.] - [Administrator registrieren].

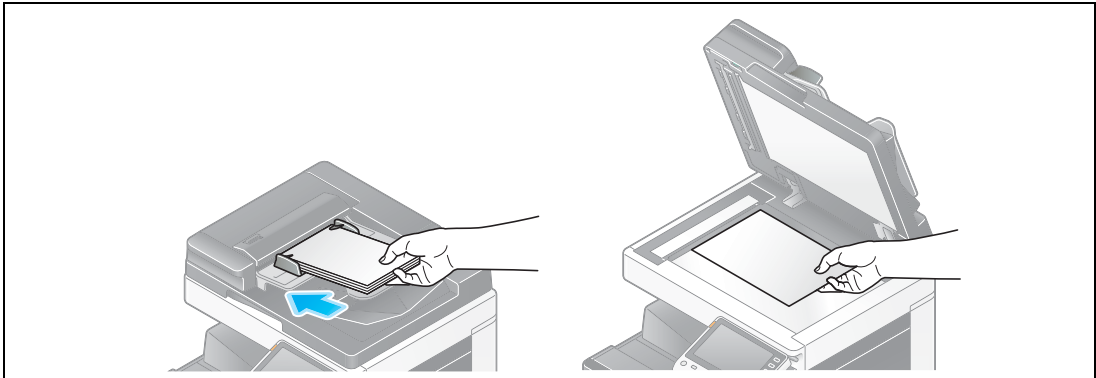


- 2 Geben Sie die benötigten Informationen ein und tippen Sie dann auf [OK].



Senden des Originals

- 1 Legen Sie das Original ein.



- 2 Tippen Sie auf [Scannen/Fax].

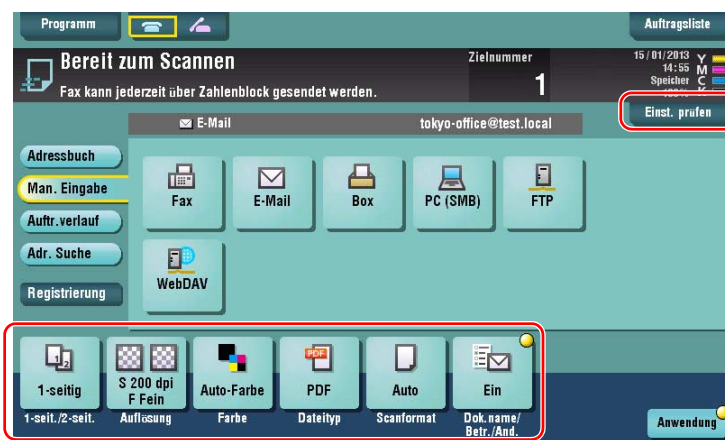


- 3 Geben Sie ein Ziel ein.





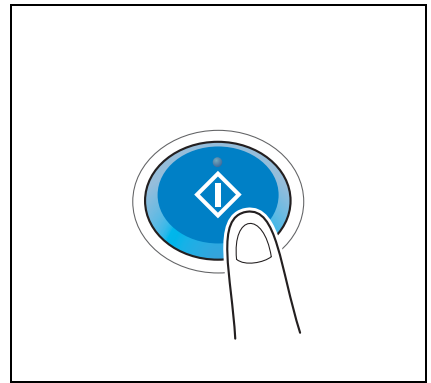
- 4 Prüfen Sie gegebenenfalls die Einstellung.
 → Tippen Sie auf [Einst. prüfen], um die Einstellung zu prüfen.



- Sie können die Einstellung auch anhand der im **Touch Display** angezeigten Tasten prüfen.
 → Zum Ändern der Einstellung tippen Sie auf die gewünschte Taste im **Touch Display**.

| Einstellungen | Beschreibung |
|-----------------------|---|
| [1-seit./2-seit.] | Wählen Sie aus, ob nur eine oder beide Seiten des Originals gescannt werden sollen. |
| [Auflösung] | Geben Sie die Scanauflösung an. |
| [Farbe] | Geben Sie an, ob das Original im Farb- oder Schwarzweißmodus gescannt werden soll. |
| [Dateityp] | Wählen Sie den Dateityp für die Speicherung von gescannten Daten aus. |
| [Scanformat] | Geben Sie das Format des zu scannenden Originals an. |
| [Dok.name/Betr./And.] | Ändern Sie den Dateinamen oder den Betreff einer zu sendenden E-Mail. |

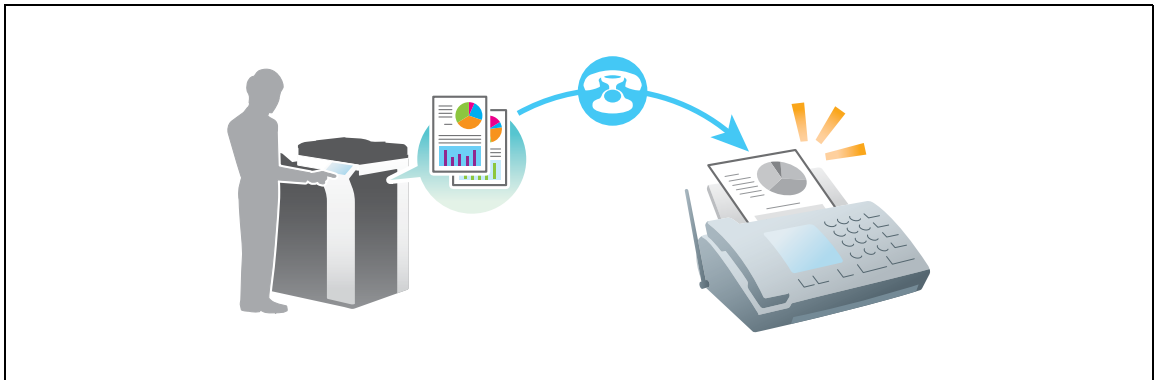
- 5 Drücken Sie die Taste **Start**.



3.3 Faxfunktion

3.3.1 Erforderliche Einstellungen und Bedienvorgänge

In diesem Abschnitt werden die für den Versand und Empfang von Faxdokumenten über eine Telefonleitung erforderlichen Einstellungen sowie grundlegende Bedienvorgänge beschrieben.



Vorbereitende Maßnahmen

Im Folgenden werden die vorbereitenden Schritte für den Versand eines Faxdokuments beschrieben. Ausführliche Informationen finden Sie auf der entsprechenden Seite.

Diese vorbereitenden Schritte sind nur einmal erforderlich und müssen später nicht erneut durchgeführt werden.

- 1 Prüfen der Kabelverbindung (Administrator)
 - Vergewissern Sie sich, dass das System ordnungsgemäß mit der Telefonleitung verbunden ist. Weitere Informationen hierzu finden Sie auf Seite 3-36.
- 2 Registrieren von Übertragungsinformationen (Administrator)
 - Geben Sie die Informationen (Name und Faxnummer) an, die beim Senden eines Faxdokuments über dieses System als Absender angezeigt werden sollen. Weitere Informationen hierzu finden Sie auf Seite 3-36.
- 3 Festlegen des Wählverfahrens (Administrator)
 - Wählen Sie das Wählverfahren entsprechend den Bedingungen Ihrer Umgebung aus. Weitere Informationen hierzu finden Sie auf Seite 3-37.

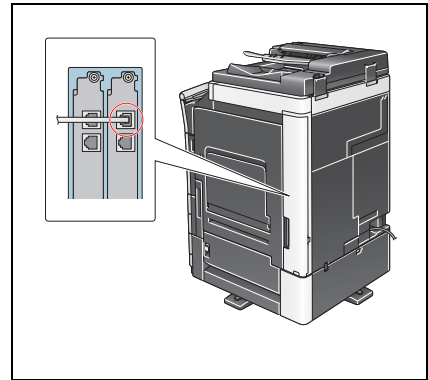
Vorgehensweise

Im Folgenden werden die Abläufe beim Versand eines Faxdokuments beschrieben. Ausführliche Informationen finden Sie auf Seite 3-38.

- 1 Einlegen des Originals
- 2 Eingeben eines Ziels
 - Geben Sie die Zielfaxnummer ein und überprüfen Sie die Einstellungen, wie z. B. die Bildqualität.
- 3 Drücken Sie die Taste **Start**.
 - Drücken Sie die Taste **Start**, um das Original zu senden.

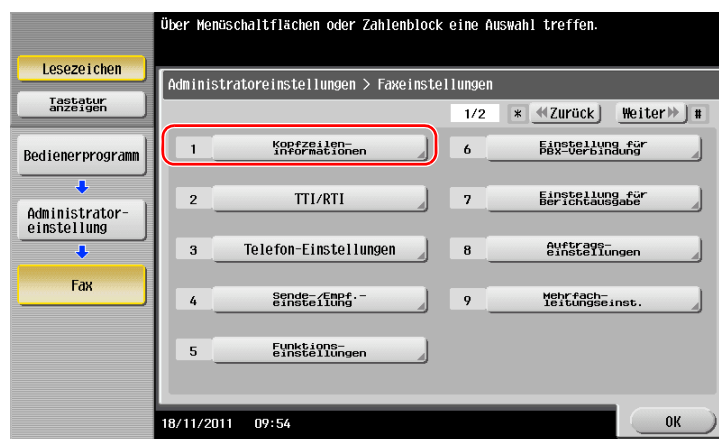
Prüfen der Kabelverbindung

Vergewissern Sie sich, dass ein modulares Kabel mit dem LINE-Anschluss dieses Systems verbunden ist.

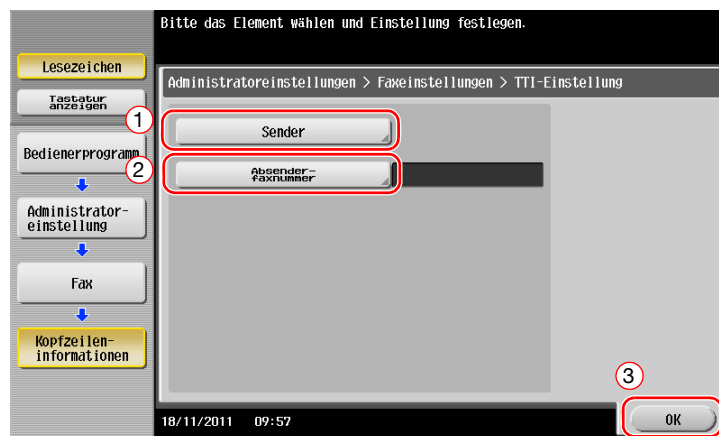


Registrieren von Übertragungsinformationen

- 1 Tippen Sie auf [Bedienerprogramm] und wählen Sie [Administratoreinstellung] - [Fax] - [Kopfzeileninformationen].

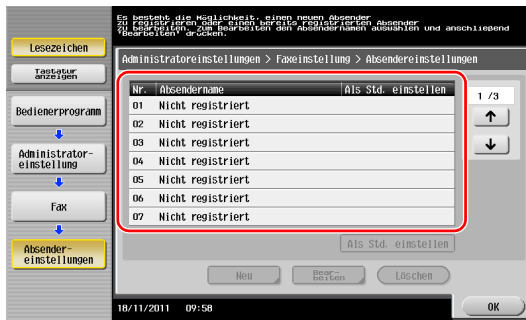


- 2 Geben Sie die Absenderinformationen ein und tippen Sie dann auf [OK].



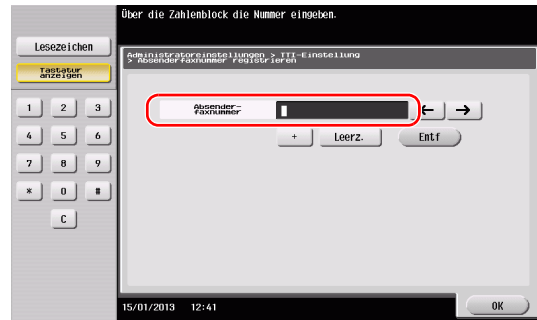
- Absendereinstellungen

Geben Sie den Namen ein, der als Absender angezeigt werden soll.



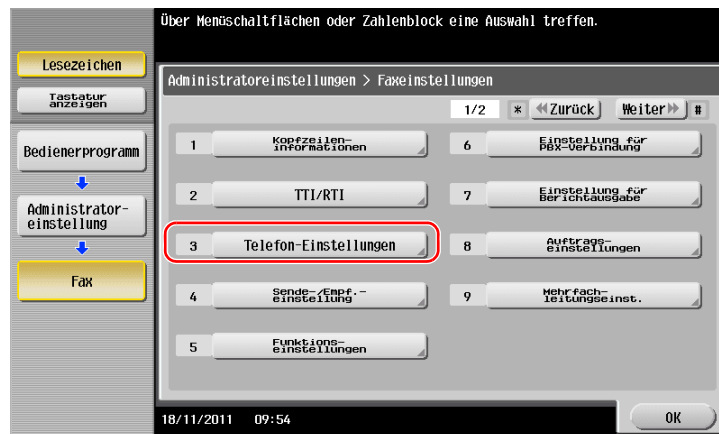
- Einstellungen für die Absenderfaxnummer

Geben Sie die Faxnummer ein, die als Absender angezeigt werden soll.

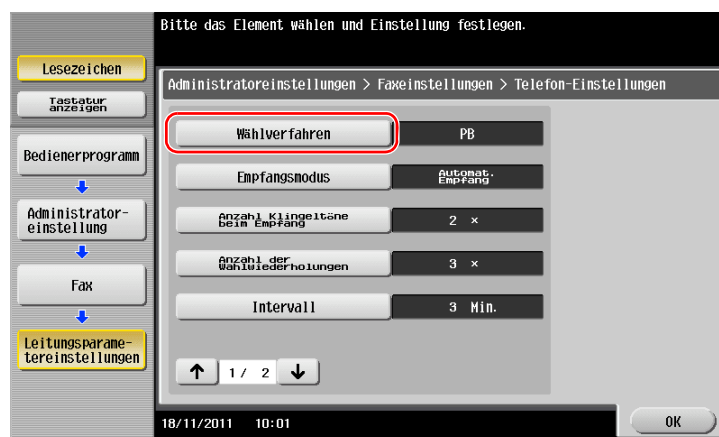


Festlegen des Wählverfahrens

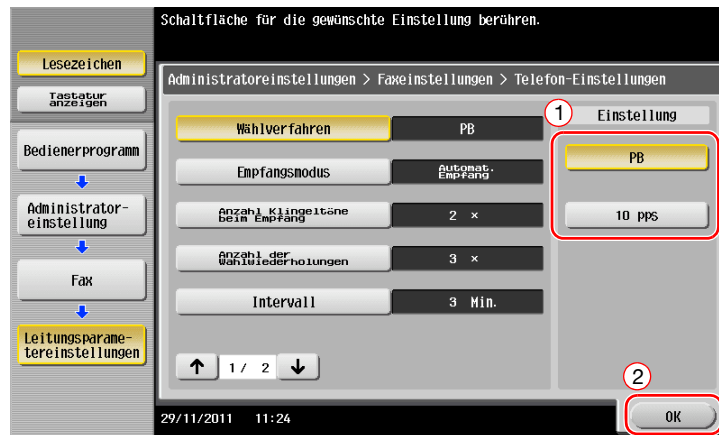
- 1 Tippen Sie auf [Bedienerprogramm] und wählen Sie [Administratoreinstellung] - [Fax] - [Telefon-Einstellungen].



- 2 Tippen Sie auf [Wählverfahren].



- 3 Wählen Sie für den Tonwahltyp [PB] und für den Impulswahltyp [10 pps].

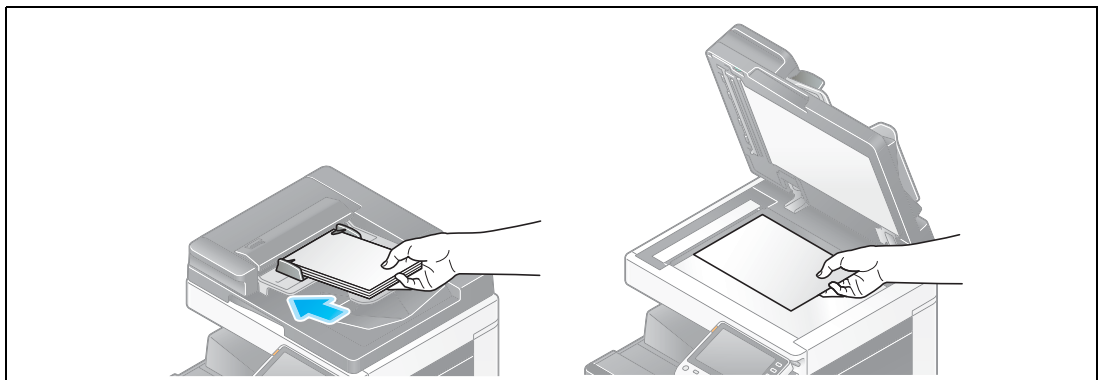


Wenn Sie den Typ des Wählverfahrens nicht kennen:

- Wenn Sie den Typ des Wählverfahrens nicht kennen, drücken Sie die Tasten Ihres Telefons. Wenn Sie dabei Signaltöne hören können, stellen Sie das [Wählverfahren] auf [PB] ein.
- Wenn Sie nach dem Drücken der Tasten keine Signaltöne hören, wählen Sie [10 pps].

Senden des Originals

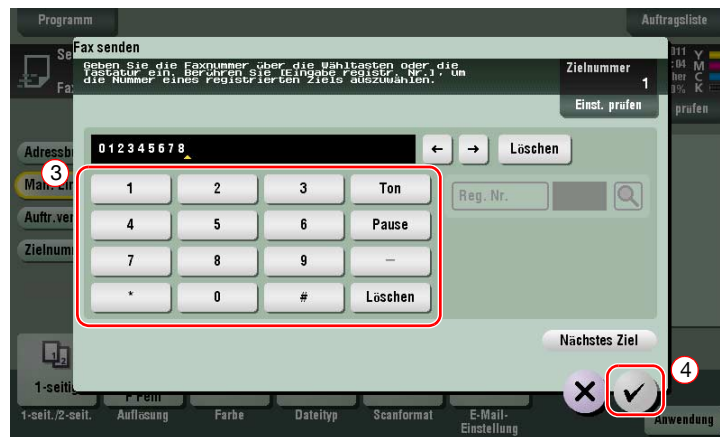
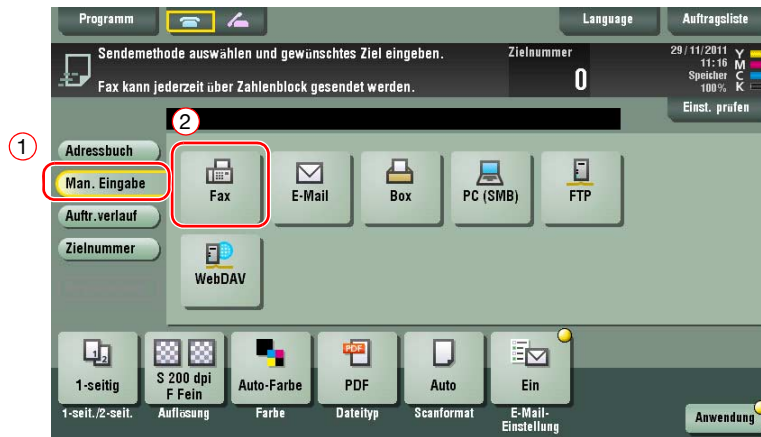
- 1 Legen Sie das Original ein.



- 2 Tippen Sie auf [Scannen/Fax].

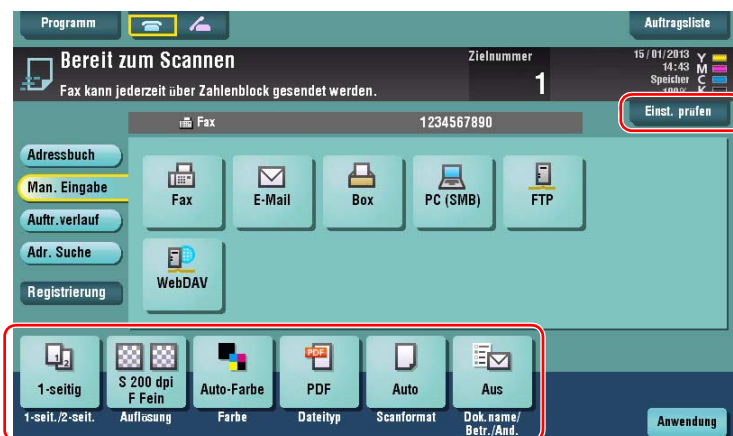


3 Geben Sie ein Ziel ein.



4 Prüfen Sie gegebenenfalls die Einstellung.

→ Tippen Sie auf [Einst. prüfen], um die Einstellung zu prüfen.



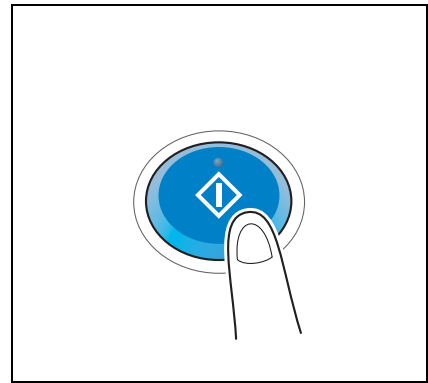
→ Sie können die Einstellung auch anhand der im **Touch Display** angezeigten Tasten prüfen.

→ Zum Ändern der Einstellung tippen Sie auf die gewünschte Taste im **Touch Display**.

[Farbe], [Dateityp] und [Dok.name/Betr./And.] stehen beim Versand an eine Faxnummer nicht zur Verfügung.

| Einstellungen | Beschreibung |
|-------------------|---|
| [1-seit./2-seit.] | Wählen Sie aus, ob nur eine oder beide Seiten des Originals gescannt werden sollen. |
| [Auflösung] | Geben Sie die Scanauflösung an. |
| [Scanformat] | Geben Sie das Format des zu scannenden Originals an. |

- 5 Drücken Sie die Taste **Start**.

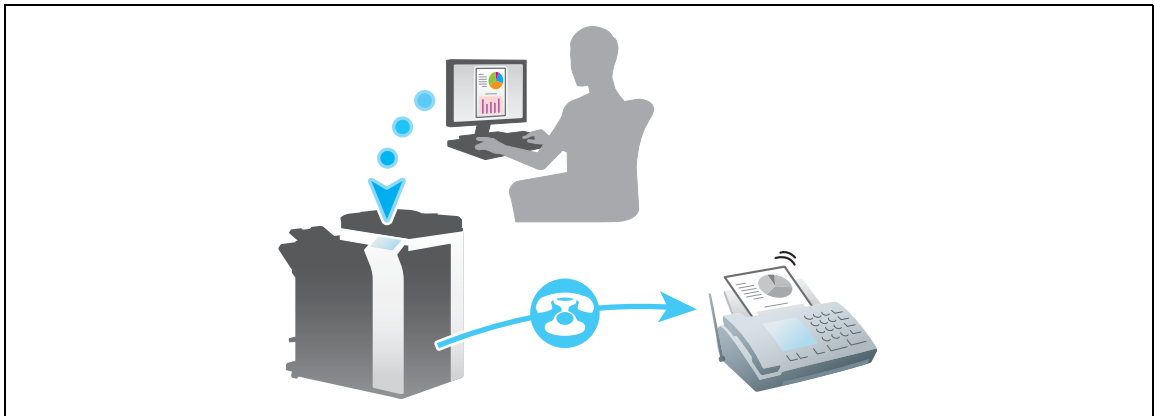


3.3.2 Direktes Senden eines Faxdokuments über einen PC (PC-Faxübertragung)

Sie können ein Faxdokument auf dieselbe Art an das Zielsystem schicken, mit der Sie auch auf Ihrem Computer erstellte Daten drucken.

Vorteile des direkten Versands von Faxdokumenten über einen Computer

- Reduzierung des Papierverbrauchs
- Versenden von Faxdokumenten, ohne den Schreibtisch zu verlassen
- Beste Bildqualität durch den direkten Versand der Daten vom Computer



Hinweis

Diese Funktion wird vom Mac-Betriebssystem nicht unterstützt.

Vorbereitende Maßnahmen

Im Folgenden werden die vorbereitenden Schritte für den Versand eines Faxdokuments über einen Computer beschrieben. Ausführliche Informationen finden Sie auf der entsprechenden Seite.

Diese vorbereitenden Schritte sind nur einmal erforderlich und müssen später nicht erneut durchgeführt werden.

- 1 Prüfen der Kabelverbindung (Administrator)
 - Vergewissern Sie sich, dass das System ordnungsgemäß mit der Telefonleitung und dem Netzwerk verbunden ist. Weitere Informationen hierzu finden Sie auf Seite 3-41.
- 2 Prüfen der Netzwerkeinstellungen dieses Systems (Administrator)
 - Netzwerkeinstellungen dieses Gerätes überprüfen. Ausführliche Informationen finden Sie auf Seite 3-42.
 - Sofern nicht anderweitig angegeben, kann das Netzwerk mit den Standardeinstellungen verwendet werden.
- 3 Installieren des Faxtreibers auf Ihrem Computer
 - Installieren Sie den Druckertreiber auf Ihrem Computer. Ausführliche Informationen finden Sie auf Seite 3-43.

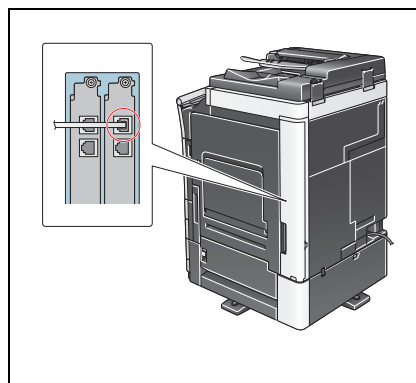
Vorgehensweise

Im Folgenden werden die Abläufe beim Versand eines Faxdokuments beschrieben. Ausführliche Informationen finden Sie auf Seite 3-44.

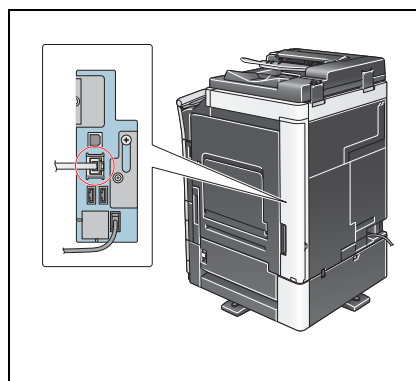
- 1 Erstellen von Daten
 - Erstellen Sie Daten, die gesendet werden sollen, mit Hilfe einer Anwendungssoftware.
- 2 Einrichten des Faxtreibers
 - Wählen Sie einen Faxtreiber und ändern Sie gegebenenfalls die Einstellungen.
- 3 Eingeben eines Ziels für den Versand von Daten
 - Geben Sie ein Ziel an, an das Daten gesendet werden sollen.

Prüfen der Kabelverbindung

- 1 Vergewissern Sie sich, dass ein modulares Kabel mit dem LINE-Anschluss dieses Systems verbunden ist.



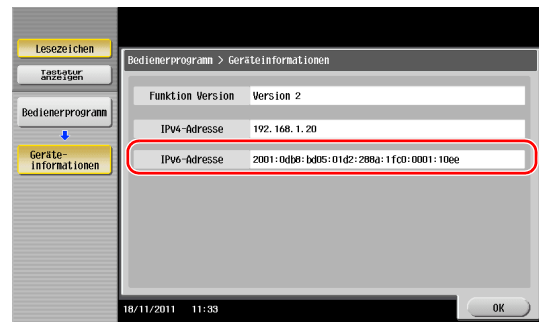
- 2 Vergewissern Sie sich, dass ein LAN-Kabel am LAN-Port dieses Systems angeschlossen ist und dass die grüne LED leuchtet.



Prüfen der Netzwerkeinstellungen dieses Systems

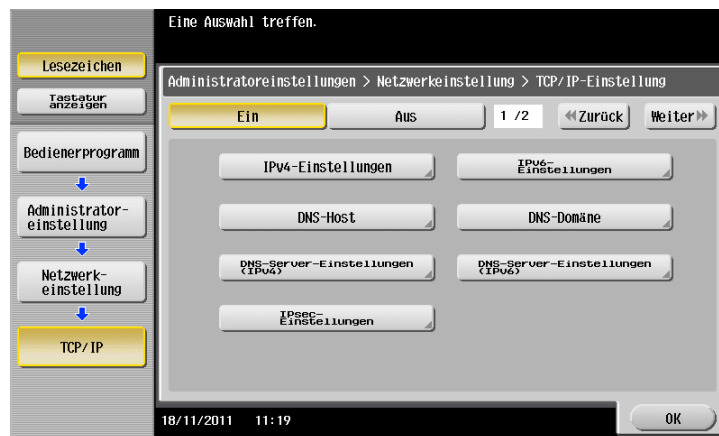
Tippen Sie auf [Bedienerprogramm] und wählen Sie [Geräteinformationen]. Überprüfen Sie, ob die IP-Adresse angezeigt wird.

- Für die IPv4-Umgebung
- Für die IPv6-Umgebung



Tipps

- Im Allgemeinen können die Standardeinstellungen für die Netzwerkverbindung verwendet werden. In einigen Netzwerkkonfigurationen ist jedoch eine Änderung der Netzwerkeinstellungen erforderlich.
- Wenn keine IP-Adresse angezeigt wird, müssen Sie das Netzwerk einrichten. Tippen Sie auf [Bedienerprogramm] und wählen Sie [Administratoreinstellung] - [Netzwerkeinstellung] - [TCP/IP]. Richten Sie die erforderlichen Einstellungen unter Berücksichtigung der Anforderungen Ihrer Umgebung ein. Ausführliche Informationen finden Sie in der [Online-Anleitung] auf der DVD.



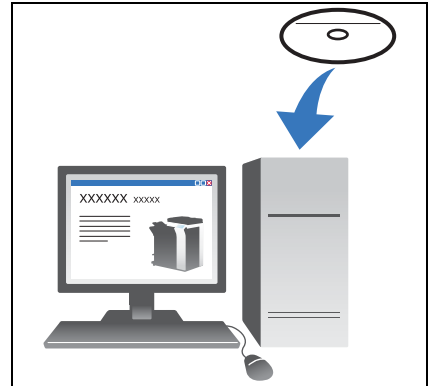
Installieren des Faxtreibers

Installieren Sie den Faxtreiber mit dem Installationsprogramm.

In diesem Abschnitt wird beschrieben, wie die Standarddruckeinstellungen eingerichtet werden.

✓ Für diesen Vorgang sind Administratorrechte auf Ihrem Computer erforderlich.

1 Legen Sie die DVD-ROM mit dem Druckertreiber in das DVD-ROM-Laufwerk des Computers ein.



2 Klicken Sie auf [Druckerinstallation].

3 Befolgen Sie die Anweisungen am Bildschirm, um die Installation durchzuführen.
Nach Druckern und MFPs, die mit dem Netzwerk verbunden sind, wird automatisch gesucht.

4 Wählen Sie in der Liste dieses System aus.

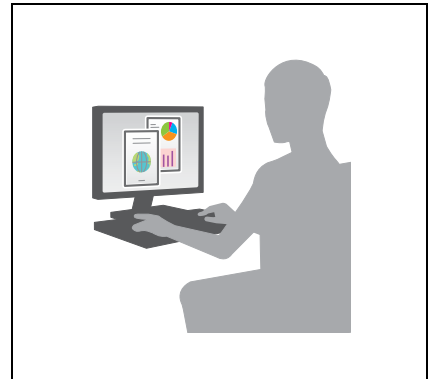
5 Wählen Sie einen Faxtreiber.

6 Klicken Sie auf [Installieren].

7 Klicken Sie auf [Fertig stellen].

Senden von Daten

- 1 Erstellen Sie mit Hilfe einer Anwendungssoftware Daten, die gesendet werden sollen.
- 2 Wählen Sie im Menü [Datei] den Eintrag [Drucken].



- 3 Wählen Sie den Faxtreiber dieses Systems und klicken Sie auf [Drucken].
 - Wenn Sie auf [Einstellungen] klicken, können Sie die Einstellung des Druckertreibers bei Bedarf ändern.
 - Wenn die Benutzerauthentifizierung auf diesem System aktiviert ist, geben Sie die erforderlichen Daten, wie z. B. den Benutzernamen und das Kennwort, ein.
- 4 Geben Sie den [Namen] und die [Faxnummer] des Ziels ein.
 - Zum Versenden von Daten an mehr als ein Ziel wiederholen Sie diesen Schritt.
 - Wenn Sie auf [Aus Adressbuch hinzufügen] klicken, können Sie die registrierten Ziele dieses Systems abrufen.
- 5 Klicken Sie auf [OK].

3.4 Kopierfunktion

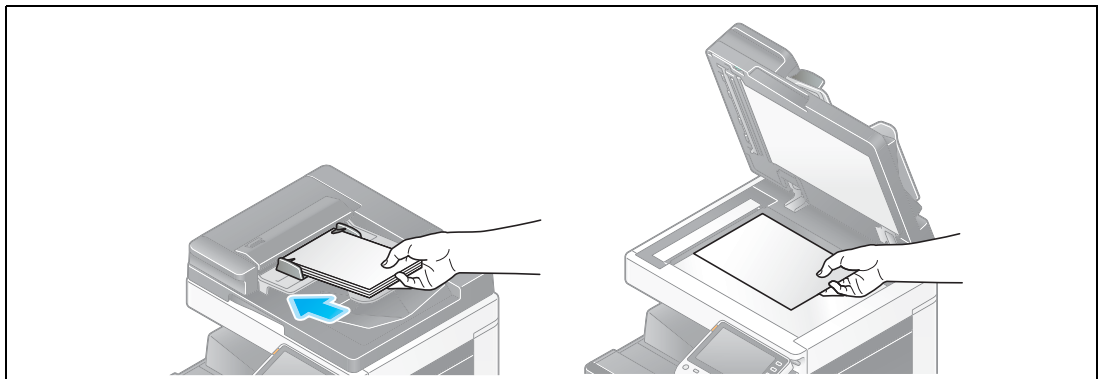
Grundlegende Funktionen

Im Folgenden wird die grundlegende Vorgehensweise bei der Erstellung von Kopien beschrieben.

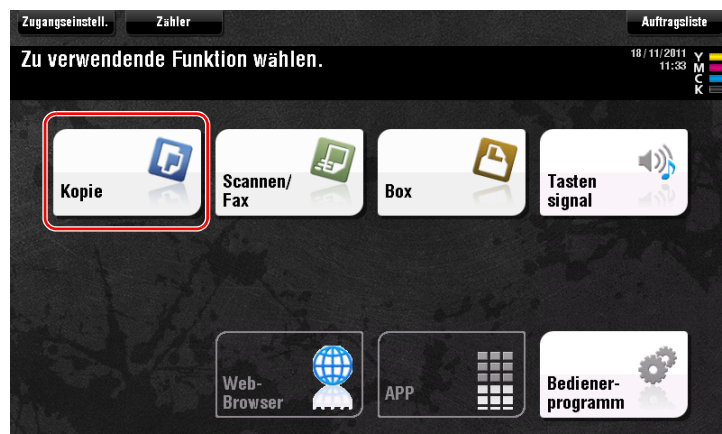
- 1 Wenn die Benutzerauthentifizierung aktiviert ist, wird der Anmeldebildschirm angezeigt. Tippen Sie auf das Eingabefeld oder auf das Tastatursymbol und geben Sie die benötigten Informationen ein. Tippen Sie dann auf [Anmeldung] oder auf [Code].
 - Wenn Sie die IC-Karten- oder die biometrische Authentifizierung verwenden möchten, finden Sie auf Seite 3-47 weitere Informationen.



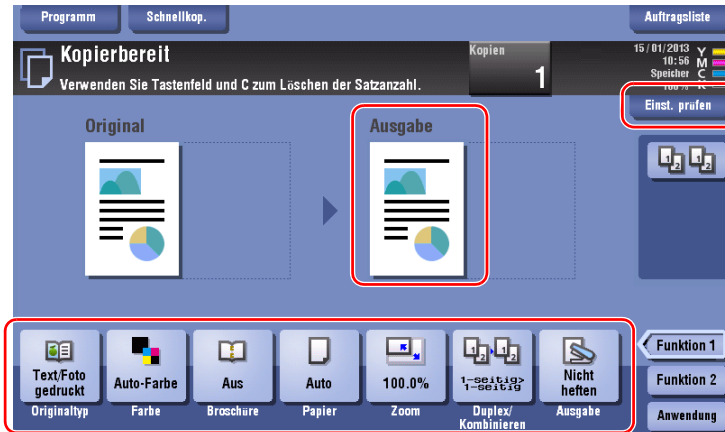
- 2 Legen Sie das Original ein.



- 3 Tippen Sie auf [Kopie].



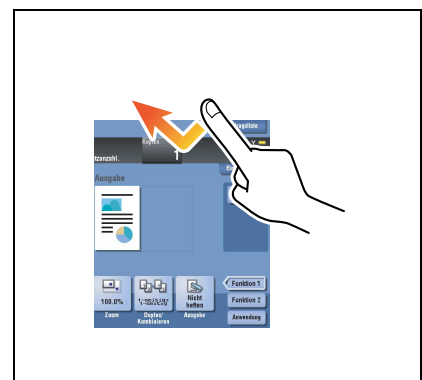
- 4 Prüfen Sie die Grundeinstellungen.
- Überprüfen Sie das Ausgabebild und vergleichen Sie es mit den im **Touch Display** angezeigten Ausgabe-Abbildungen.
 - Wenn Sie auf [Einst. prüfen] tippen, können Sie die Einstellungen im Detail prüfen.



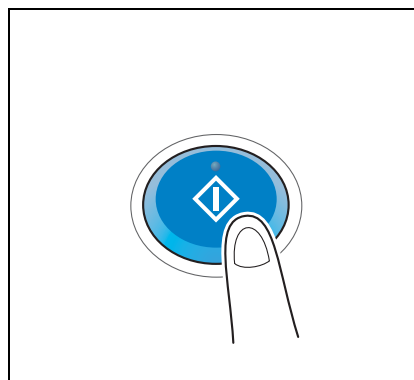
- Zum Ändern der Einstellung tippen Sie auf die gewünschte Taste im **Touch Display**.

| Einstellungen | Beschreibung |
|----------------------|--|
| [Originaltyp] | Geben Sie den Typ des Originals an. |
| [Farbe] | Legen Sie die Farbe für die Ausgabe eines Bilds fest. |
| [Broschüre] | Die Seiten in den Originaldaten werden in einem Broschürenformat als Doppelseite angeordnet und auf beide Seiten der Blätter gedruckt. |
| [Papier] | Machen Sie Angaben zum Ausgabepapier. |
| [Zoom] | Geben Sie den Zoomfaktor an. |
| [Duplex/Kombinieren] | Geben Sie an, ob zweiseitige oder kombinierte Kopien erstellt werden sollen. |
| [Ausgabe] | Richten Sie die Versatz-, Loch- oder Hefteinstellung für das Ausgabepapier ein. |
| [Dichte] | Passen Sie die Bilddichte an. |

- 5 Tippen Sie auf den Eingabebereich für die Anzahl der Kopien.



- 6 Geben Sie die Anzahl der Kopien über die Tastatur ein und drücken Sie die Taste **Start**.

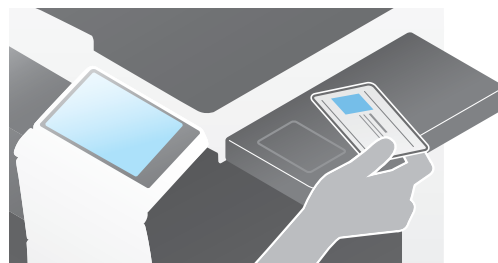


Benutzerauthentifizierung

Sie können auf diesem System eine Authentifizierung nach Benutzern oder Gruppen vornehmen.

Durch die Installation von optionalen Einheiten kann die IC-Karten- oder die biometrische Authentifizierung realisiert werden.

Wenn die IC-Kartenauthentifizierung aktiviert ist, ziehen oder legen Sie die IC-Karte über bzw. auf den Kartenleser der Authentifizierungseinheit.



Wenn die biometrische Authentifizierung aktiviert ist, legen Sie Ihren Finger auf den Fingervenleser der Authentifizierungseinheit.



3.5 Registrieren einer Zieladresse

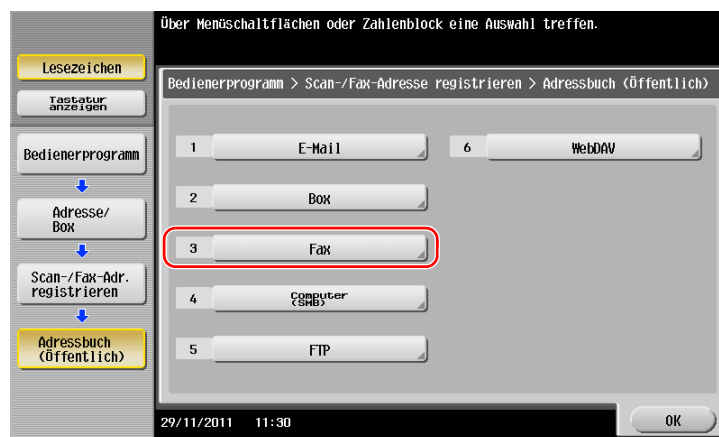
3.5.1 Registrieren eines Adressbuchs

Mit der Fax- und Scan-to-Send-Funktion können häufig verwendete Ziele als Adressbuch gespeichert werden. In diesem Abschnitt wird anhand eines Beispiels beschrieben, wie ein Adressbuch registriert wird, an das das Faxdokument gesendet wird.

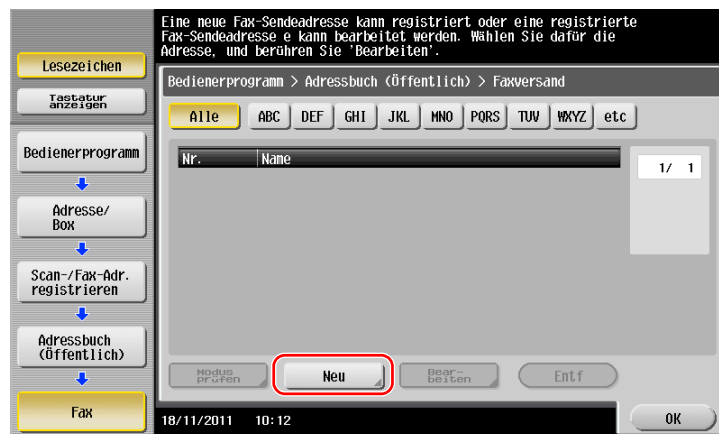
Registrieren eines Adressbuchs über das Bedienfeld - Registrierung über das Bedienerprogramm

Wählen Sie einen Zieltyp und registrieren Sie Zielinformationen.

- 1 Tippen Sie auf [Bedienerprogramm] und wählen Sie [Adresse/ Box] - [Scan-/Fax-Adr. registrieren] - [Adressbuch (Öffentlich)].
- 2 Wählen Sie den Typ des zu registrierenden Ziels aus.



- 3 Tippen Sie auf [Neu].



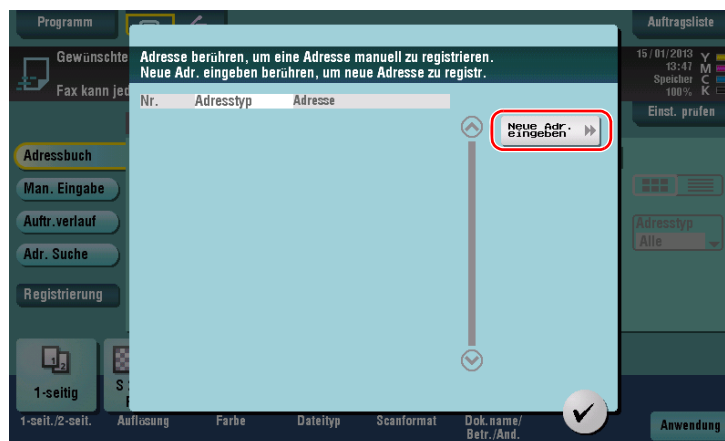
Registrieren eines Adressbuchs über das Bedienfeld - Registrierung im Scan-/Faxmodus

Wählen Sie einen Zieltyp und registrieren Sie Zielinformationen.

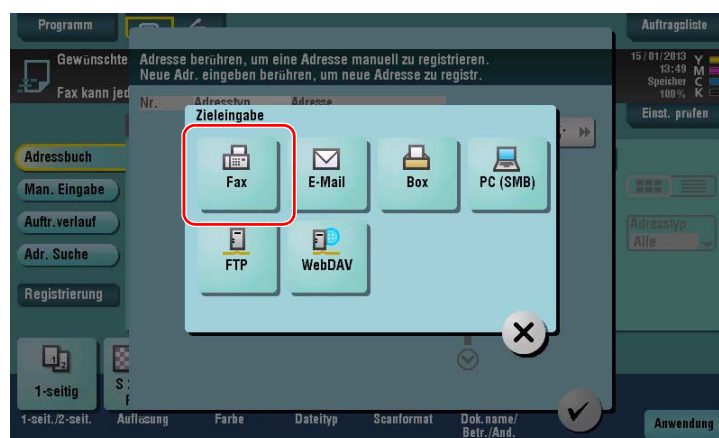
- 1 Rufen Sie den Scan-/Faxbildschirm auf.
- 2 Tippen Sie auf [Registrierung].



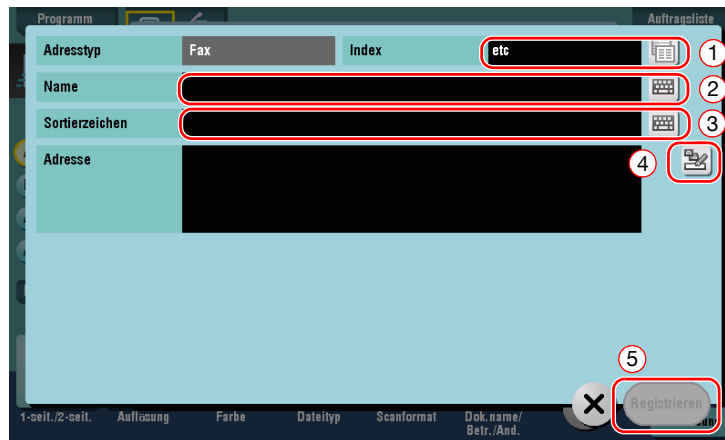
- 3 Tippen Sie auf [Neue Adr. eingeben].



- 4 Wählen Sie einen Zieltyp.



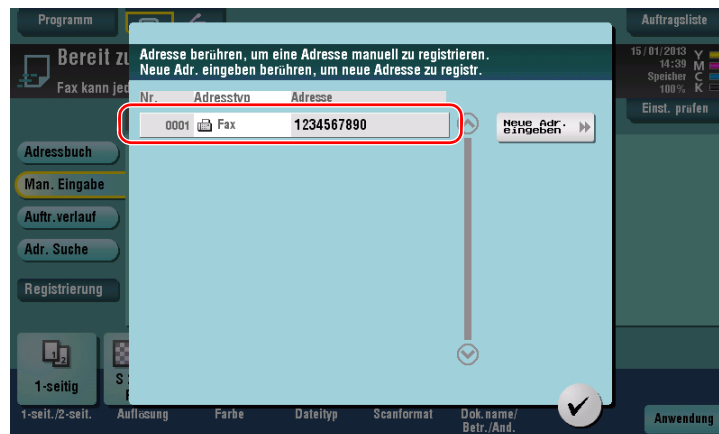
- 5 Geben Sie die Faxnummer ein.
- Geben Sie unter [Index] Suchwörter für den [Namen] an.
 - Geben Sie unter [Name] anhand der angezeigten Tastatur den Zielnamen ein, der registriert werden soll.
 - Geben Sie unter [Sortierzeichen] denselben Namen wie unter [Name] ein.



- In Abhängigkeit vom Zieltyp werden unterschiedliche Eingabe-Elemente und Einstellungsbildschirme angezeigt. Ausführliche Informationen zu den Eingabe-Elementen finden Sie auf Seite 3-54.

Registrierung per manueller Eingabe

- Das anhand der Schaltfläche [Man. Eingabe] eingegebene Ziel kann vor dem Versand der Daten registriert werden.



Was ist ein Index?

- Dieser wird als Index eines registrierten Ziels verwendet. Tippen Sie auf die Index-Taste, um ein gewünschtes Ziel einzuzugrenzen.
- Wenn [Favorit] als Index ausgewählt ist, wird das Ziel im Basisbildschirm des Übertragungsbildschirms angezeigt, nachdem es im Adressbuch registriert wurde. Damit hat der Benutzer die Möglichkeit, einfach und komfortabel ein Ziel auszuwählen.



Registrieren eines Kurzwahlziels über einen Computer

Adressbücher können nicht nur über das **Bedienfeld**, sondern auch mit einem Computer unter Verwendung des Dienstprogramms **Web Connection** registriert werden.

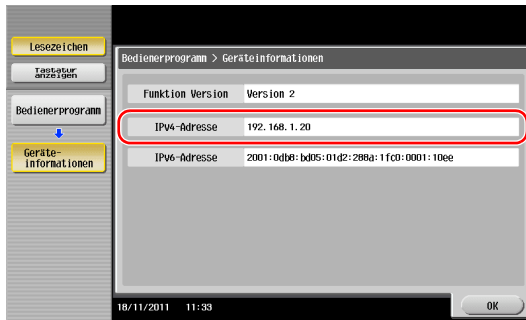
Hinweis

Bei Verwendung des Internet Explorer 6 in der IPv6-Umgebung müssen Sie vorab die Hostdatei korrigieren. Ausführliche Informationen finden Sie in der [Online-Anleitung] auf der DVD.

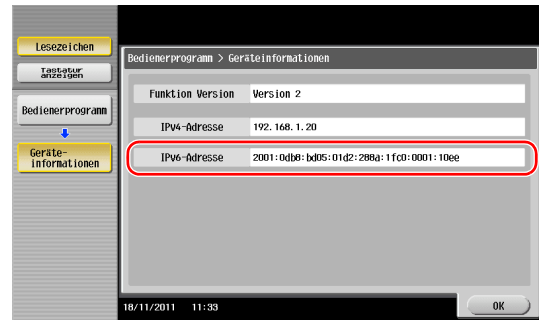
1 Prüfen der IP-Adresse dieses Systems

→ Tippen Sie auf [Bedienerprogramm] und wählen Sie [Geräteinformationen]. Überprüfen Sie, ob die IP-Adresse angezeigt wird.

- Für die IPv4-Umgebung



- Für die IPv6-Umgebung



→ Wenn keine IP-Adresse angezeigt wird, müssen Sie das Netzwerk einrichten. Ausführliche Informationen finden Sie in der [Online-Anleitung] auf der DVD.

2 Starten Sie einen Web-Browser, geben Sie die IP-Adresse dieses Systems in das URL-Feld ein und drücken Sie dann die [Eingabetaste].

- Bei "http://192.168.1.20/" steht "192.168.1.20" für die IP-Adresse.
- Wenn Sie einen anderen Web-Browser als Internet Explorer 6 in der IPv6-Umgebung verwenden, setzen Sie die IPv6-Adresse in eckige Klammern []. Beispiel: Wenn die IPv6-Adresse dieses Systems "fe80::220:6bff:fe10:2f16" lautet, geben Sie "http://[fe80::220:6bff:fe10:2f16]/" ein.
- Wenn der Anmeldebildschirm angezeigt wird, geben Sie die erforderlichen Informationen ein und klicken dann auf [Anmelden].

3 Wählen Sie [Store Address] und klicken Sie auf [New Registration].

4 Wählen Sie den Typ des zu registrierenden Ziels aus.

5 Geben Sie die benötigten Informationen wie Name, Faxnummer und Index ein.

3.5.2 Benötigte Informationen zum Registrieren eines Ziels

In Abhängigkeit vom Übertragungstyp werden für die Registrierung eines Ziels unterschiedliche Eingabe-Elemente und Einstellungsbildschirme angezeigt. In diesem Abschnitt werden die für die Registrierung eines Ziels benötigten Informationen beschrieben.

Tipps

- Einstellungselemente, die im Normalfall mit den Standardwerten genutzt werden können, werden in dieser Tabelle nicht aufgeführt.

| Funktion | | Beschreibung |
|------------|------------------|--|
| [E-Mail] | [Name] | Geben Sie den Namen des Ziels ein, das als Adressbuch registriert werden soll. |
| | [E-Mail-Adresse] | Geben Sie die E-Mail-Adresse ein, die als Ziel verwendet werden soll. |
| [Box] | [Name] | Geben Sie den Namen des Ziels ein, das als Adressbuch registriert werden soll. |
| | [Box] | Wählen Sie eine Box, die als Ziel verwendet werden soll. |
| [Fax] | [Name] | Geben Sie den Namen des Ziels ein, das als Adressbuch registriert werden soll. |
| | [Faxnummer] | Geben Sie die Faxnummer des Ziels ein. |
| [PC (SMB)] | [Name] | Geben Sie den Namen des Ziels ein, das als Adressbuch registriert werden soll. |
| | [Benutzer-ID] | Geben Sie den Anmeldenamen des Zielcomputers ein. |
| | [Kennwort] | Geben Sie das Kennwort für die Anmeldung am Computer ein. |
| | [Hostadresse] | Geben Sie den Computernamen oder die IP-Adresse ein. <ul style="list-style-type: none"> • Der Computernamen wird vollständig in Großbuchstaben angegeben. |
| | [Dateipfad] | Geben Sie den Namen des Ordners ein, der als Ziel verwendet werden soll. |
| [FTP] | [Name] | Geben Sie den Namen des Ziels ein, das als Adressbuch registriert werden soll. |
| | [Hostadresse] | Geben Sie die Adresse des FTP-Servers ein. |
| | [Dateipfad] | Geben Sie das Verzeichnis ein, das als Ziel verwendet werden soll. |
| | [Benutzer-ID] | Geben Sie die Benutzer-ID für die Anmeldung am FTP-Server ein. |
| | [Kennwort] | Geben Sie das Kennwort für die Anmeldung am FTP-Server ein. |
| [WebDAV] | [Name] | Geben Sie den Namen des Ziels ein, das als Adressbuch registriert werden soll. |
| | [Benutzer-ID] | Geben Sie die Benutzer-ID für die Anmeldung am WebDAV-Server ein. |
| | [Kennwort] | Geben Sie das Kennwort für die Anmeldung am WebDAV-Server ein. |
| | [Hostadresse] | Geben Sie die Adresse des WebDAV-Servers ein. |
| | [Dateipfad] | Geben Sie das Verzeichnis ein, das als Ziel verwendet werden soll. |

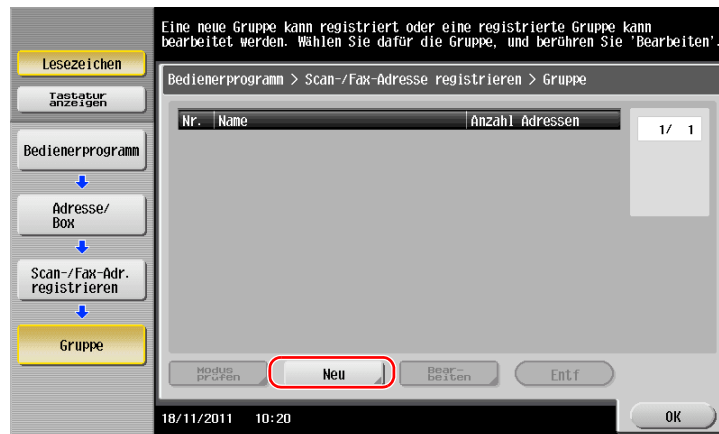
3.5.3 Registrieren einer Gruppe

Mehrere Adressbücher können als Gruppe registriert werden.

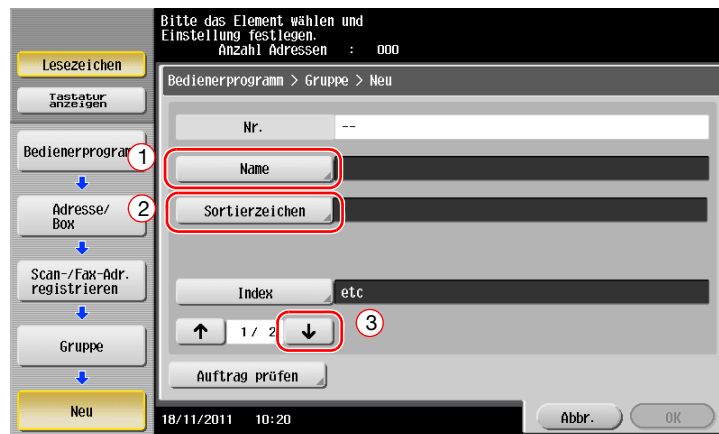
Diese Funktion ist insbesondere für die Abwicklung von Aufträgen nützlich, bei denen Daten in regelmäßigen Abständen an bestimmte Empfänger gesendet werden.

Registrieren einer neuen Gruppe

- 1 Tippen Sie auf [Bedienerprogramm] und wählen Sie [Adresse/ Box] - [Scan-/Fax-Adr. registrieren] - [Gruppe].
- 2 Tippen Sie auf [Neu].



- 3 Geben Sie den Namen des zu registrierenden Ziels ein.
 - Tippen Sie auf [Name] und geben Sie den Zielnamen über die angezeigte Tastatur ein.
 - Geben Sie unter [Sortierzeichen] denselben Namen wie unter [Name] ein.



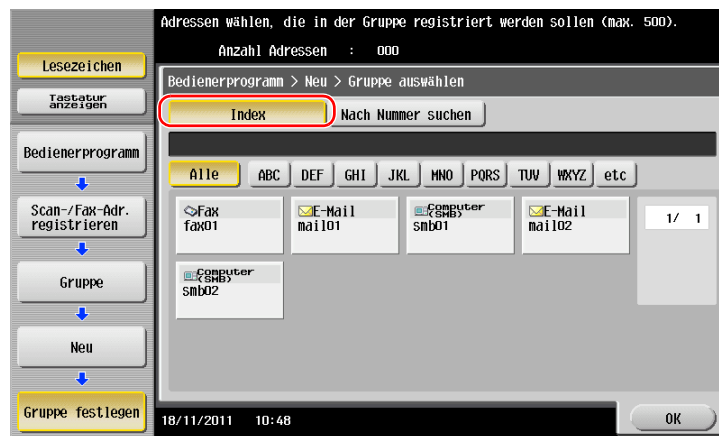
- Damit wird der entsprechende Index für den Namen, den Sie unter [Name] angegeben haben, im Feld [Index] festgelegt. Zum Ändern der Einstellung tippen Sie auf [Index].

4 Wählen Sie Ziele, die zu einer Gruppe zusammengefasst werden sollen.

Rufen Sie das Ziel-Adressbuch im Bildschirm für die Zielauswahl auf und markieren Sie es. Die folgenden beiden Methoden können für die Suche nach Zielen verwendet werden.



→ Suche nach Index: Sucht anhand eines Index nach dem Namen des Ziels.



→ Suche nach Registrierungsnummer: Sucht anhand einer Registrierungsnummer nach dem Ziel.



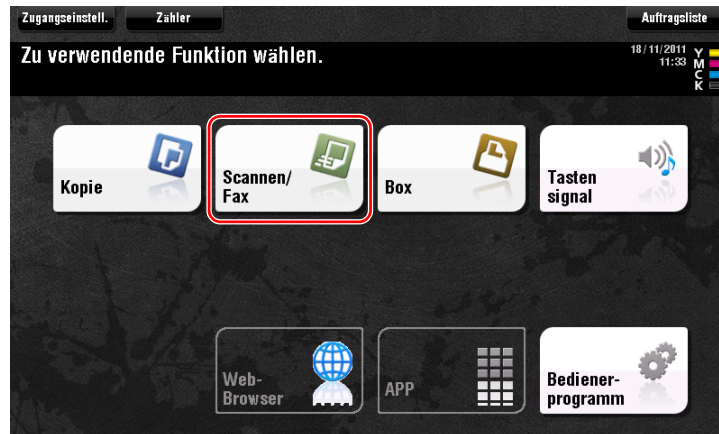
5 Wiederholen Sie Schritt 4, bis alle zu gruppierenden Adressbücher ausgewählt sind.

3.5.4 Abrufen eines registrierten Ziels

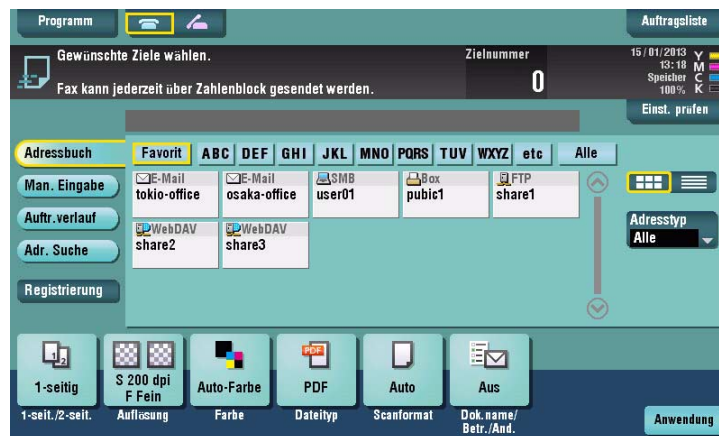
Rufen Sie ein Adressbuch oder eine Gruppe zur Verwendung als Ziel für den Versand von Daten ab.

Abrufen eines Ziels

- 1 Tippen Sie auf [Scannen/Fax].



Die Ziele, die beim Registrieren von Indizes zu [Favorit] zugeordnet wurden, werden im Basisbildschirm angezeigt.



- 2 Grenzen Sie die Ziele anhand eines Index oder Adresstyps ein.





Ziel angeben

Neben dem Abruf eines registrierten Ziels gibt es verschiedene andere Methoden für die Festlegung eines Ziels.

| Funktion | Beschreibung |
|------------------|---|
| Manuelle Eingabe | Geben Sie das Ziel manuell im Tastaturbildschirm oder über das Tastenfeld ein. |
| Verlauf prüfen | Wählen Sie ein Ziel im Auftragsverlauf (die letzten fünf Ziele) im Scannen/Fax-Bildschirm aus. |
| Suchen | Abruf von potenziellen Zielen mit der Präfix-Suche anhand des Namens (registrierter Zielname) oder der Adresse (Faxnummer, E-Mail-Adresse oder Computernamen). Diese Funktion erweist sich insbesondere dann als nützlich, wenn zu viele registrierte Ziele vorhanden sind. |

Referenz

Ausführliche Informationen finden Sie in der [Online-Anleitung] auf der DVD.

3.6 Verwenden eines USB-Speichergeräts

3.6.1 Drucken von Daten von einem USB-Speichergerät

Die auf einem USB-Speichergerät abgelegten Daten können ausgedruckt werden. Diese Funktion eignet sich besonders für den Druck von Daten, die auf einem Computer erstellt wurden, der nicht mit dem Netzwerk verbunden ist.

Unterstützte USB-Speichergeräte

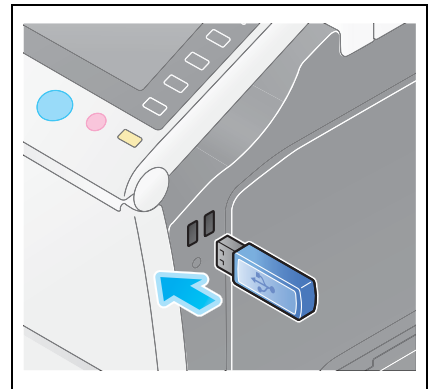
- Kompatibel mit USB-Version 2.0/1.1
- FAT32-formatiert
- Ohne Sicherheitsfunktion bzw. mit abschaltbarer Sicherheitsfunktion
- Es besteht keine Obergrenze für die Speichergröße.

Unterstützte Druckdateitypen

- PDF, Compact PDF, JPEG, TIFF, XPS, Compact XPS, OOXML (.docx/.xlsx/.pptx) und PPML (.ppml/.vdx/.zip)
- Andere Dateitypen werden auf diesem System nicht unterstützt.

Drucken von Daten

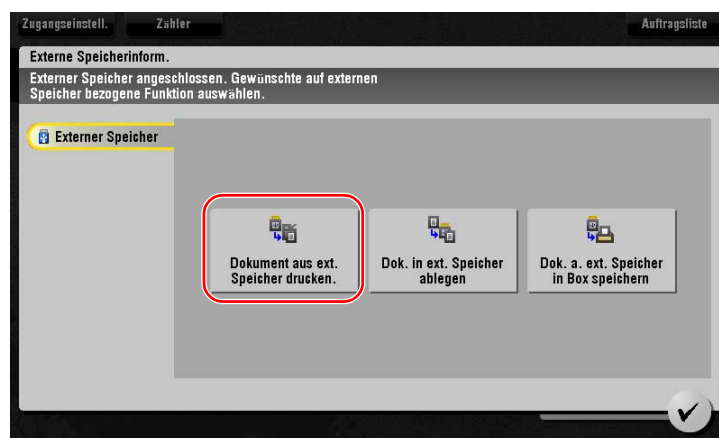
- 1 Schließen Sie ein USB-Speichergerät an dieses System an.



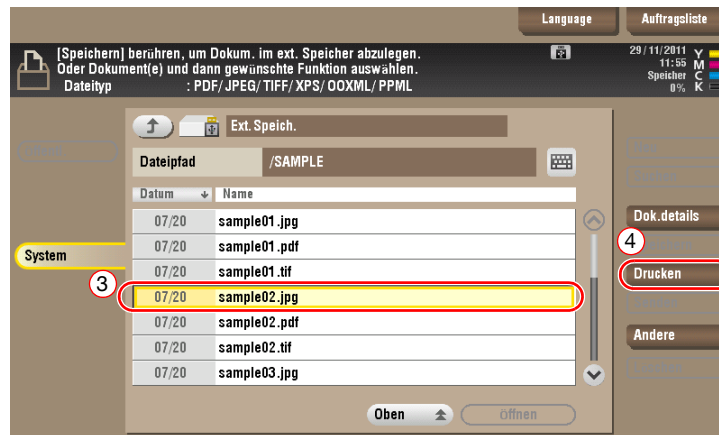
Hinweis

Verbinden Sie das USB-Speichergerät nicht mit dem USB-Anschluss an der Rückseite des Systems. Verwenden Sie ausschließlich ein USB-Gerät mit Flash-Speicher.

- 2 Tippen Sie auf [Dokument aus ext. Speicher drucken.].



- 3 Wählen Sie die zu druckenden Daten und tippen Sie auf [Drucken].



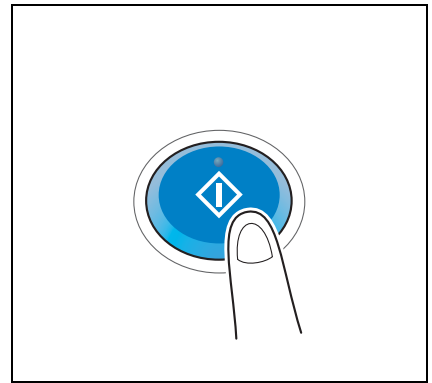
- 4 Druckeinstellungen prüfen.



- 5 Drücken Sie die Taste **Start**.

Hinweis

Trennen Sie das USB-Speichergerät nicht während des Drucks von Daten vom System.



3.6.2 Speichern von gescannten Daten auf einem USB-Speichergerät (Externer Speicher)

Die auf diesem System gescannten Daten können auf einem USB-Speichergerät abgelegt werden und stehen damit auch für den Druck von Daten zur Verfügung, die auf einem Computer erstellt wurden, der nicht mit dem Netzwerk verbunden ist.

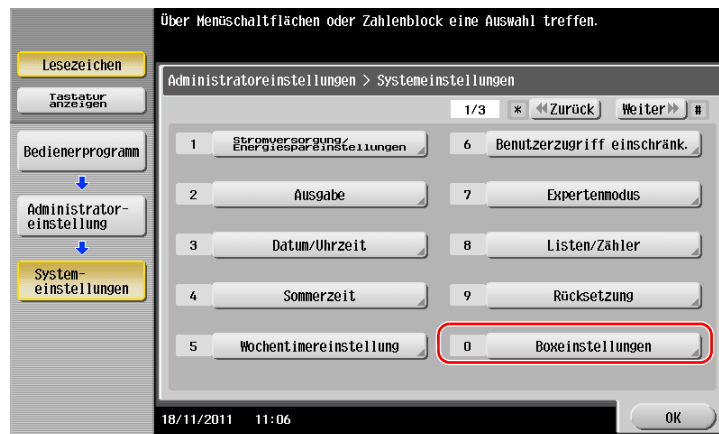
Unterstützte USB-Speichergeräte

- Kompatibel mit USB-Version 2.0/1.1
- FAT32-formatiert
- Ohne Sicherheitsfunktion bzw. mit abschaltbarer Sicherheitsfunktion
- Es besteht keine Obergrenze für die Speichergröße.

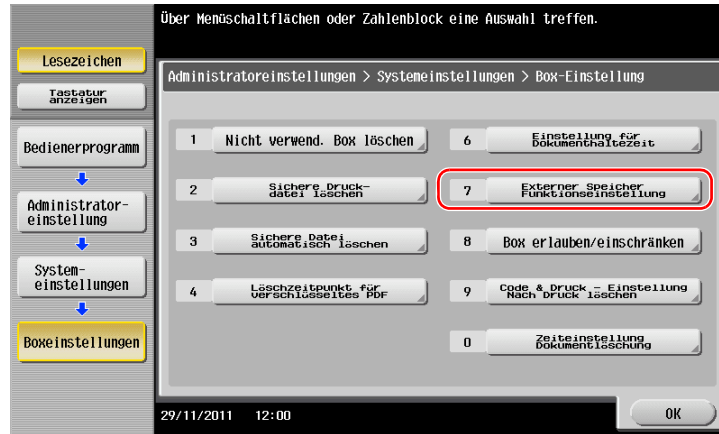
Festlegen von zulässigen Funktionen für externen Speicher

Ändern Sie die Einstellungen für die Speicherung von Dokumenten auf einem USB-Speichergerät.

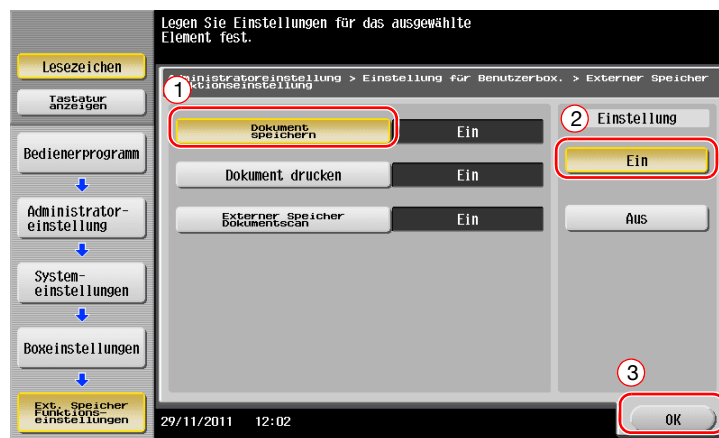
- 1 Tippen Sie auf [Bedienerprogramm] und wählen Sie [Administratoreinstellung] - [Systemeinstellungen] - [Boxeinstellungen].



- 2 Tippen Sie auf [Externer Speicher Funktionseinstellung].

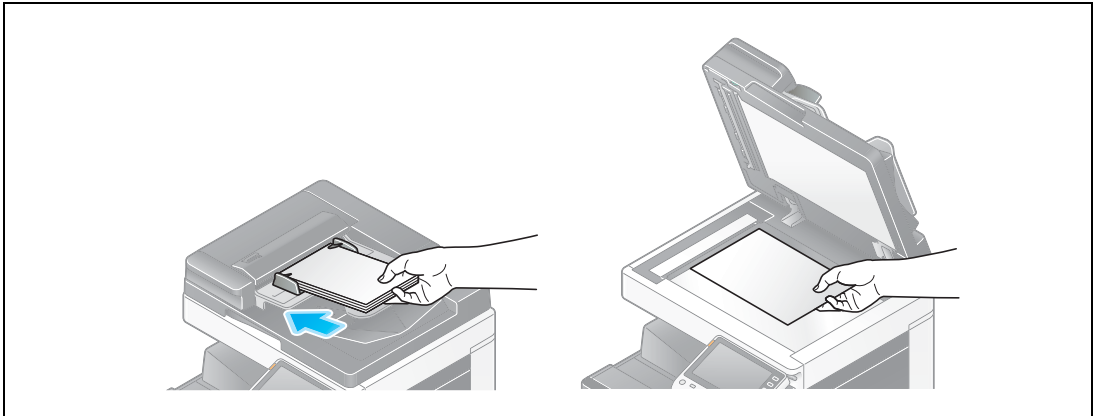


- 3 Wählen Sie [Dokument speichern] und [Ein]. Tippen Sie auf [OK].

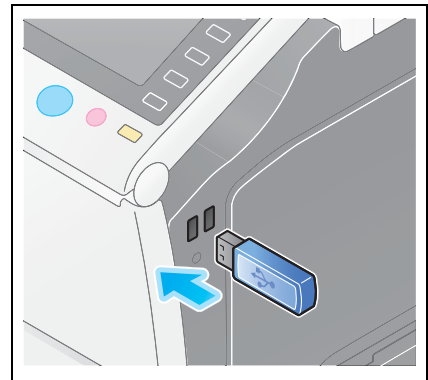


Speichern von Daten auf einem USB-Speichergerät

- 1 Legen Sie das Original ein.



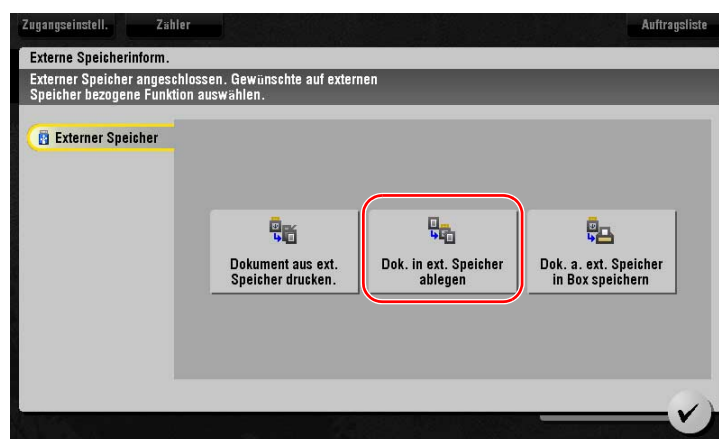
- 2 Schließen Sie ein USB-Speichergerät an dieses System an.



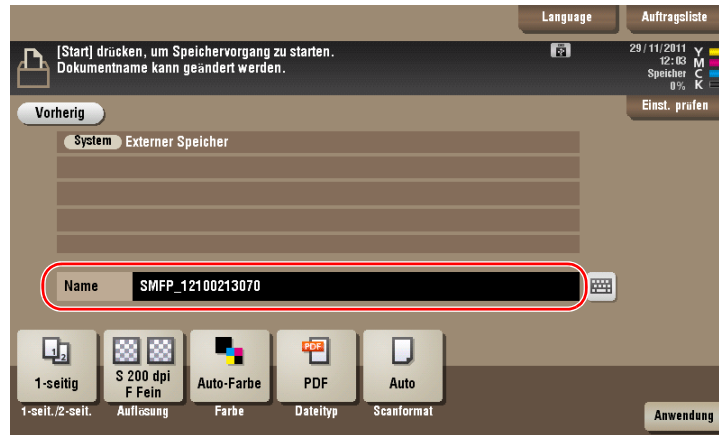
Hinweis

Verbinden Sie das USB-Speichergerät nicht mit dem USB-Anschluss an der Rückseite des Systems.
Verwenden Sie ausschließlich ein USB-Gerät mit Flash-Speicher.

- 3 Tippen Sie auf [Dok. in ext. Speicher ablegen].

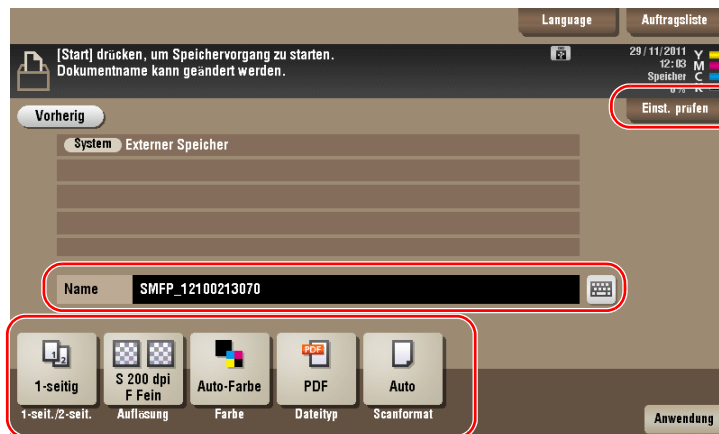


4 Überprüfen Sie den Dateinamen.



5 Prüfen Sie gegebenenfalls die Einstellung für die Speicherung von Daten.

- Tippen Sie auf [Einst. prüfen], um die Einstellung zu prüfen.
- Zum Ändern eines Dateinamens tippen Sie auf den Dateinamen oder auf das Tastatursymbol.



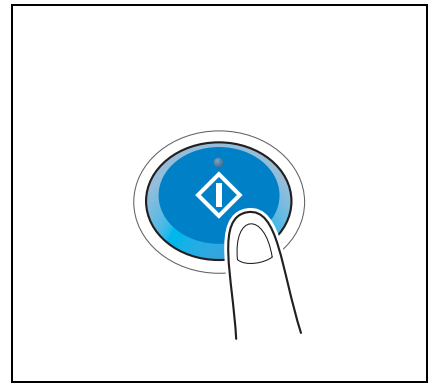
- Sie können die Einstellung auch anhand der im **Touch Display** angezeigten Tasten prüfen.
- Zum Ändern der Einstellung tippen Sie auf die gewünschte Taste im **Touch Display**.

| Einstellungen | Beschreibung |
|-------------------|---|
| [1-seit./2-seit.] | Wählen Sie aus, ob nur eine oder beide Seiten des Originals gescannt werden sollen. |
| [Auflösung] | Geben Sie die Scanauflösung an. |
| [Farbe] | Geben Sie an, ob das Original im Farb- oder Schwarzweißmodus gescannt werden soll. |
| [Dateityp] | Wählen Sie den Dateityp für die Speicherung von gescannten Daten aus. |
| [Scanformat] | Geben Sie das Format des zu scannenden Originals an. |

- 6 Drücken Sie die Taste **Start**.

Hinweis

Trennen Sie das USB-Speichergerät nicht während der Speicherung von Daten vom System.

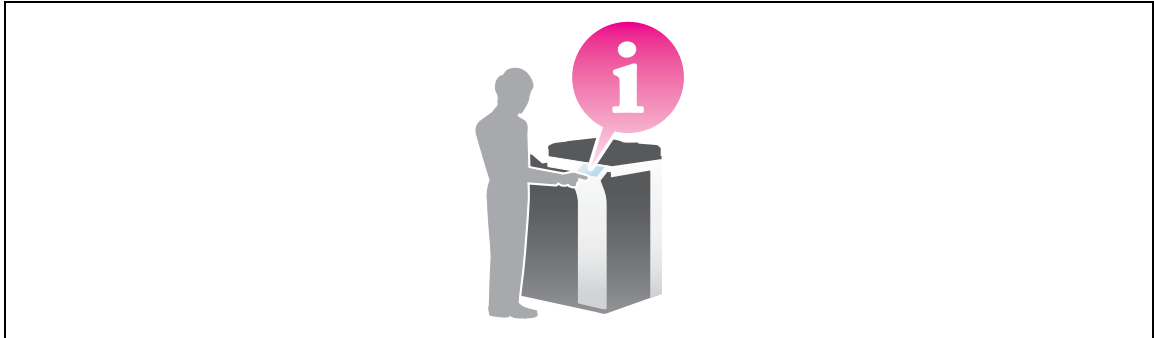


3.7 Verwenden der Hilfefunktion

3.7.1 Hilfebildschirm

Dieses System bietet eine Hilfefunktion, mit der eine Beschreibung von Funktionen am Bildschirm angezeigt und Bedienvorgänge anhand von bewegten Bildern dargestellt werden.

Wenn bei der Verwendung des Systems Fragen auftreten, können Sie diese Hilfefunktion nutzen.



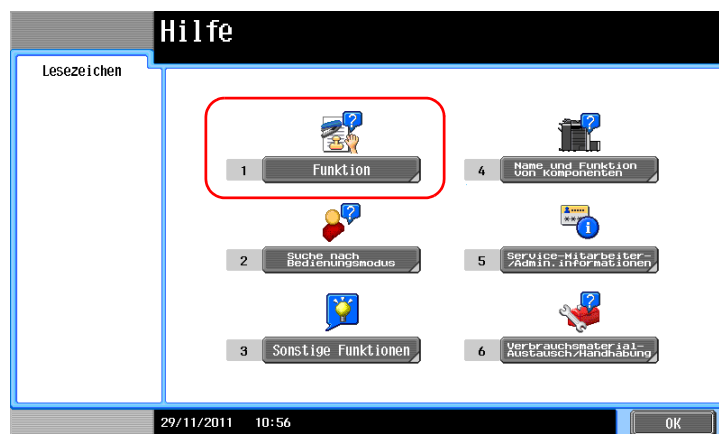
Aufrufen von Hilfe zum momentan angezeigten Bildschirm:

Wählen Sie den Eintrag [Funktion] im Hilfemenü, um den Hilfebildschirm anzuzeigen.

- 1 Drücken Sie die Taste **Hilfe**.

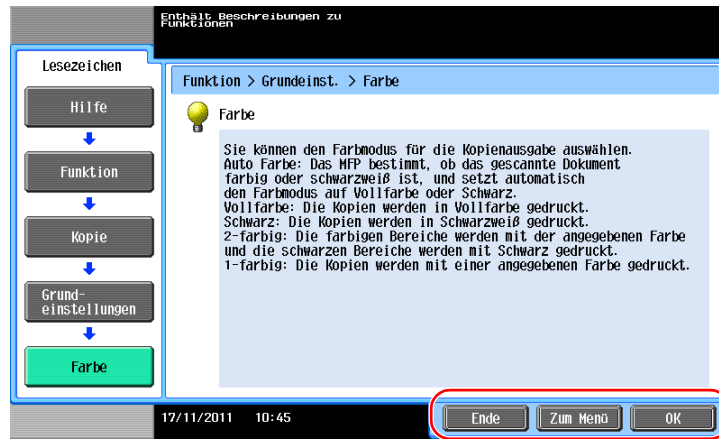


- 2 Wählen Sie ein Menü.



3 Grenzen Sie die Informationen ein, die Sie interessieren.





| Name | Beschreibung |
|------------|--|
| [Ende] | Ruft das Hauptmenü auf. |
| [Zum Menü] | Ruft das Hilfemenü auf. |
| [OK] | Ruft den zuletzt angezeigten Bildschirm auf. |

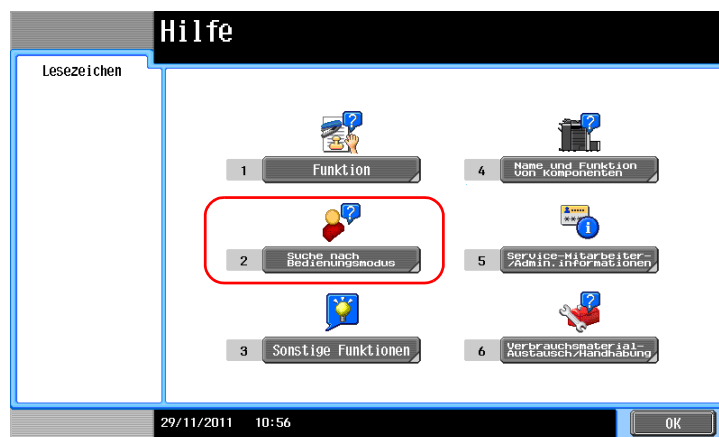
Aufrufen von Hilfe zu einer gewünschten Funktion oder Aktion:

Öffnen Sie das Hilfemenü und wählen Sie hier das entsprechende Menü, um den Hilfebildschirm anzuzeigen.

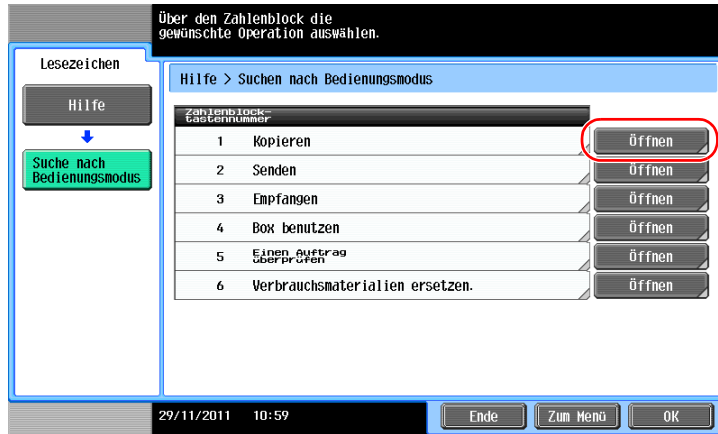
- 1 Drücken Sie die Taste **Hilfe**.



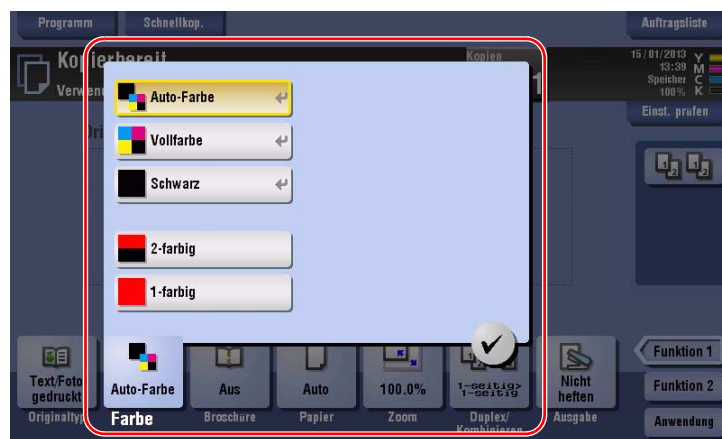
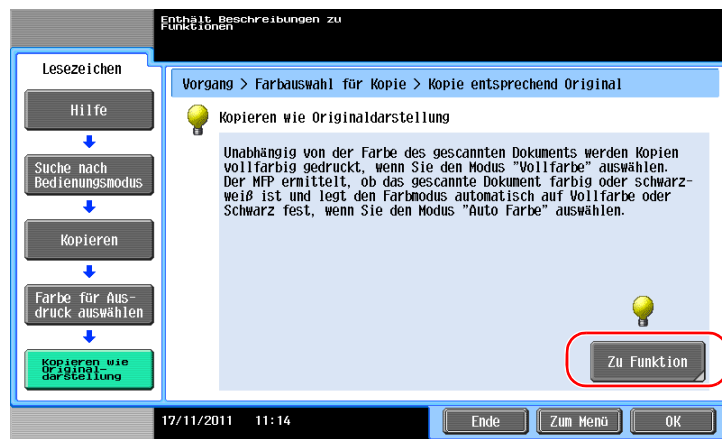
- 2 Wählen Sie ein Menü.



3 Grenzen Sie die Informationen ein, die Sie interessieren.



- 4 Wenn Sie auf [Zu Funktion] tippen, wird der Einstellungsbildschirm einer Zielfunktion geöffnet, in dem Sie die Einstellungen direkt einrichten können.



Hilfemenüliste

Das Hilfemenü bietet die folgenden Informationen:

| Name | Beschreibung |
|--|--|
| [Funktion] | Tippen Sie auf diese Taste, um das Hilfemenü aufzurufen, das nach den am Bildschirm anzuzeigenden Funktionsnamen sortiert ist. |
| [Suche nach Bedienungsmodus] | Tippen Sie auf diese Taste, um Bedienbeispiele und Erklärungen für dieses System sortiert nach Funktion anzuzeigen. |
| [Sonstige Funktionen] | Tippen Sie auf diese Taste, um das Hilfemenü der Funktionen und Einstellungen anzuzeigen, mit denen die Bedienung des Systems erleichtert wird. |
| [Name und Funktion von Komponenten] | Tippen Sie auf diese Taste, um den Namen oder die Funktion der einzelnen Teile dieses Systems anzuzeigen. |
| [Service-Mitarbeiter- / Admin.informationen] | Tippen Sie auf diese Taste, um Service- oder Administratorinformationen und den Administratornamen sowie seine Durchwahlnummer und E-Mail-Adresse anzuzeigen. |
| [Verbrauchsmaterial-Austausch/Handhabung] | Tippen Sie auf diese Taste, um anhand von bewegten Bildern eine Beschreibung des Austauschs von Verbrauchsteilen oder der Entsorgung des Lochabfalls aufzurufen. |

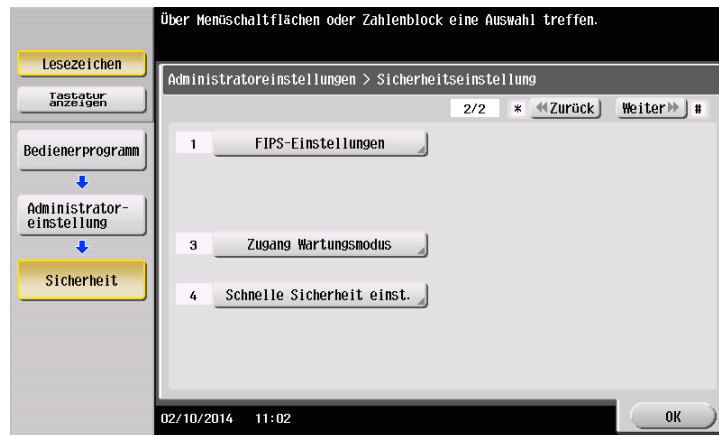
3.8 Verwenden der Funktion [Schnelle Sicherheitseinstellung]

3.8.1 [Schnelle Sicherheitseinstellung]

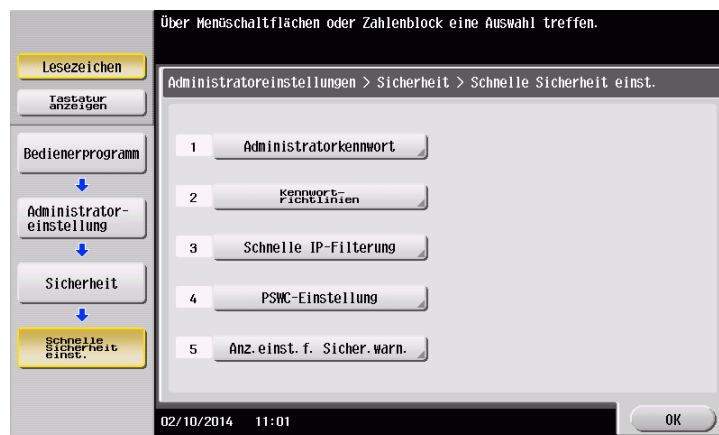
Die [Schnelle Sicherheitseinstellung] ermöglicht Ihnen die Einrichtung von Einstellungen für die Erhöhung der Sicherheit dieses Systems. Für die Gewährleistung der sicheren Verwendung dieses Systems empfehlen wir die Verwendung der [Schnellen Sicherheitseinstellung], um diese Einstellungen zu konfigurieren.

Erforderliche Einstellungen

- 1 Tippen Sie auf [Bedienerprogramm] und wählen Sie [Administratoreinstellungen] - [Sicherheitseinstellung] - [Weiter] - [Schnelle Sicherheit einstell.].

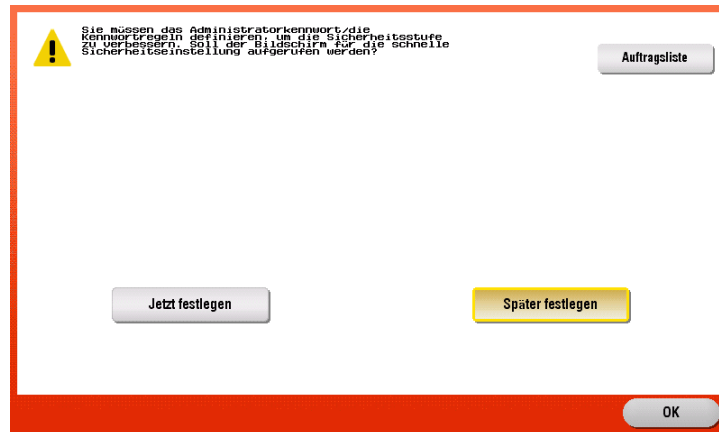


- 2 Richten Sie eine Einstellung für die einzelnen Optionen ein.



| Einstellungen | Beschreibung |
|----------------------------|---|
| [Administratorkennwort] | Ändern Sie das Administratorkennwort dieses Systems. |
| [Kennwortrichtlinien] | Legen Sie fest, ob die Kennwortrichtlinien aktiviert werden sollen. Nach der Aktivierung ist die Anzahl der für Kennwörter verfügbaren Zeichen und Textarten eingeschränkt. |
| [Schnelle IP-Filterung] | Damit können Sie anhand der IP-Adresse (IPv4/IPv6) bestimmen, welche Geräte auf dieses System zugreifen dürfen. Der Bereich der IP-Adressen, für die der Zugriff eingeschränkt wird, wird automatisch angegeben. |
| [PSWC-Einstellung] | Legen Sie fest, ob Web Connection verwendet werden soll. |
| [Anz.einst.f.Sicher.warn.] | Legen Sie fest, ob der Bildschirm mit der Sicherheitswarnung angezeigt werden soll, wenn als Administratorkennwort das Standardkennwort verwendet wird oder wenn das Administratorkennwort die Kennwortrichtlinien nicht erfüllt. |

- Wenn [Anz.einst.f.Sicher.warn.] auf [Anzeigen] gesetzt ist, wird der folgende Bildschirm mit einer Sicherheitswarnung angezeigt, wenn als Administratorkennwort das Standardkennwort verwendet wird oder wenn das Administratorkennwort die Kennwortrichtlinien nicht erfüllt. Tippen Sie auf [Jetzt festlegen], um die Funktion [Schnelle Sicherheit einstell.] zu konfigurieren.



Tipps

- Sie können angeben, ob die Taste [Schnelle Sicherheit einstell.] im Hauptmenü angezeigt werden soll. Die Taste wird standardmäßig nicht angezeigt. Um die Taste aufzurufen, tippen Sie auf [Bedienerprogramm] und wählen dann [Administratoreinstellungen] - [Systemeinstellungen] - [Eigene Anzeigeeinstellungen] - [Standardeinstellung für Hauptmenü] - [Hauptmenütaste].

Referenz

Ausführliche Informationen finden Sie in der Bedienungsanleitung auf DVD.



Erweiterte Funktionen

4 Erweiterte Funktionen

4.1 Verwenden der erweiterten Funktionen

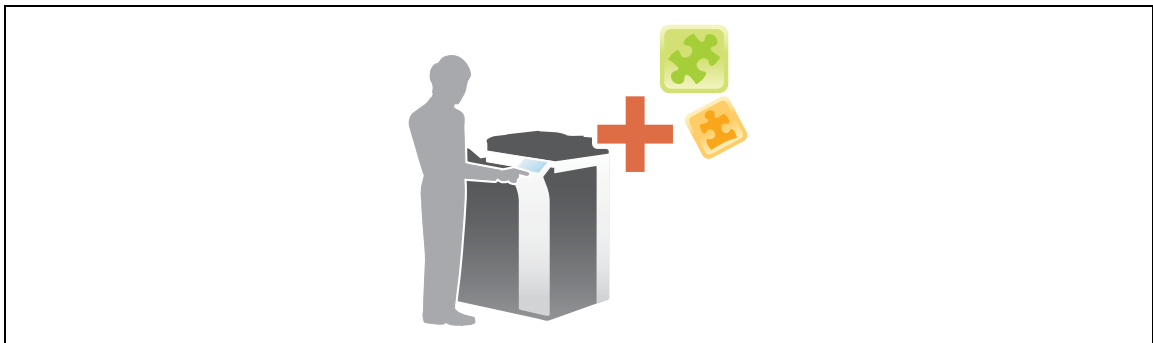
4.1.1 Was sind erweiterte Funktionen?

Als erweiterte Funktionen werden in dieser Anleitung verschiedene Funktionen bezeichnet, mit denen die Bedienung des MFP optimiert wird.

Dieses System bietet die folgenden erweiterten Funktionen.

Tipps

- Für die Verwendung einer erweiterten Funktion müssen Sie **i-Option** registrieren oder eine Anbindung an die Anwendung **My Panel Manager** vornehmen.



| Name | Beschreibung |
|---------------------|---|
| PDF-Verarbeitung | Sie können die erforderlichen Einstellungen bei der Umwandlung von gescannten Daten in eine PDF-Datei einrichten. <ul style="list-style-type: none"> • Voraussetzung dafür ist die Registrierung von i-Option LK-102 v3. |
| Durchsuchbare PDF | Sie können die gescannten Daten in eine durchsuchbare PDF-Datei umwandeln. <ul style="list-style-type: none"> • Voraussetzung dafür ist die Registrierung von i-Option LK-105 v3. |
| Web-Browser | Sie können den Web-Browser im Touch Display dieses Systems verwenden. Damit haben Sie die Möglichkeit, auf Inhalte aus dem Internet oder Intranet zuzugreifen. <ul style="list-style-type: none"> • Voraussetzung dafür ist die Registrierung von i-Option LK-101 v3. |
| Dateityperweiterung | Unterstützt Funktionen, wie z. B. eine Funktion für die Umwandlung einer Datei in das DOCX- oder XLSX-Format, eine Funktion für die Erzeugung von hochfunktionalen und qualitativ hochwertigen Daten und die Funktion für den E-Mail-Empfangsdruck. <ul style="list-style-type: none"> • Voraussetzung dafür ist die Registrierung von i-Option LK-110. |
| ThinPrint | Ermöglicht die Verwendung dieses Systems als ThinPrint-Client (.print-Client), wenn ThinPrint aktiviert ist. <ul style="list-style-type: none"> • Voraussetzung dafür ist die Registrierung von i-Option LK-111. |
| TPM | Ermöglicht die Verwaltung von vertraulichen Informationen auf diesem System anhand des Trusted Platform Module. <ul style="list-style-type: none"> • Voraussetzung dafür ist die Registrierung von i-Option LK-115. |
| Universaldruck | Damit können Sie Druckjobs, die über Ihren Computer auf einem Gerät gespeichert wurden, auf jedem beliebigen Gerät innerhalb derselben Universaldruckgruppe ausführen. <ul style="list-style-type: none"> • Voraussetzung dafür ist die Registrierung von i-Option LK-114. |
| Mein Bedienfeld | Sie können die Anzeige des Bedienfelds dieses Systems für jeden Benutzer anpassen. <ul style="list-style-type: none"> • Dafür ist eine Anbindung an My Panel Manager erforderlich. |

| Name | Beschreibung |
|---------------|--|
| Meine Adresse | Sie können das Adressbuch für persönliche Zwecke nutzen (Mein Adressbuch). <ul style="list-style-type: none"> Dafür ist eine Anbindung an My Panel Manager erforderlich. |

Darüber hinaus unterstützt dieses System erweiterte Funktionen, wie z. B. Strichcode-Schrift, Unicode-Schrift und OCR-Schrift. Ausführliche Informationen finden Sie in der [Online-Anleitung] auf der DVD.

4.1.2 Anwendungsanbindung

Für die Verwendung der Funktion Mein Bedienfeld oder Meine Adresse müssen Sie **My Panel Manager** erwerben und die Zielfunktion auf Anwendungsseite aktivieren.

Ausführliche Informationen zur Aktivierung einer Funktion finden Sie in der Bedienungsanleitung von **My Panel Manager**.

Tipps

- Für die Verwendung der Funktion "Meine Adresse" wird das **Upgrade-Kit UK-204** benötigt.

4.1.3 Registrieren der i-Option-Lizenz

Für die Einbindung einer optionalen Funktion auf diesem System müssen Sie **i-Option** erwerben und die entsprechende Lizenz registrieren.

Tipps

- Das **Upgrade-Kit UK-204** wird für die Verwendung von **i-Option LK-101 v3/LK-102 v3/LK-105 v3/LK-106/LK-107/LK-108/LK-110/LK-114** benötigt.
- i-Option LK-110** umfasst die Funktionslizenzen für **i-Option LK-102 v3** und **i-Option LK-105 v3**. Wenn Sie **i-Option LK-110** kaufen, müssen Sie **i-Option LK-102 v3** oder **i-Option LK-105 v3** nicht erwerben.

Ausführliche Informationen zum Kauf oder zur Installation einer optionalen Einheit erhalten Sie von einem Servicemitarbeiter.

Vorbereitende Maßnahmen

Im Folgenden werden die vorbereitenden Schritte für die Verwendung von erweiterten Funktionen beschrieben. Ausführliche Informationen finden Sie auf der entsprechenden Seite.

Diese vorbereitenden Schritte sind nur einmal erforderlich und müssen später nicht erneut durchgeführt werden.

- 1 Registrieren der **i-Option**-Lizenz (Administrator)
 - Die Lizenz für i-Option können Sie auf einer dedizierten Website registrieren. Weitere Informationen dazu finden Sie auf Seite 4-5.
- 2 Aktivieren der **i-Option**-Funktion (Administrator)
 - Geben Sie den Lizenzcode ein, um die Funktion zu aktivieren. Weitere Informationen dazu finden Sie auf Seite 4-7.
- 3 Einrichten der Funktionen (Administrator)
 - Richten Sie die erforderlichen Einstellungen für die einzelnen erweiterten Funktionen ein. Weitere Informationen dazu finden Sie auf Seite 4-8.



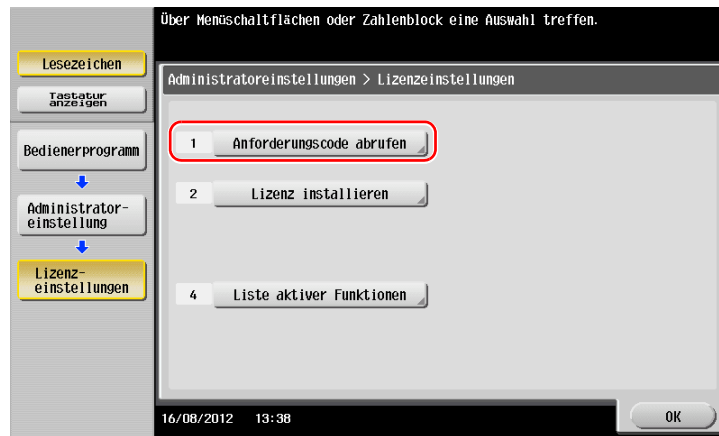
Referenz

Ausführliche Informationen zur Vorgehensweise finden Sie in der [Online-Anleitung] auf der DVD.

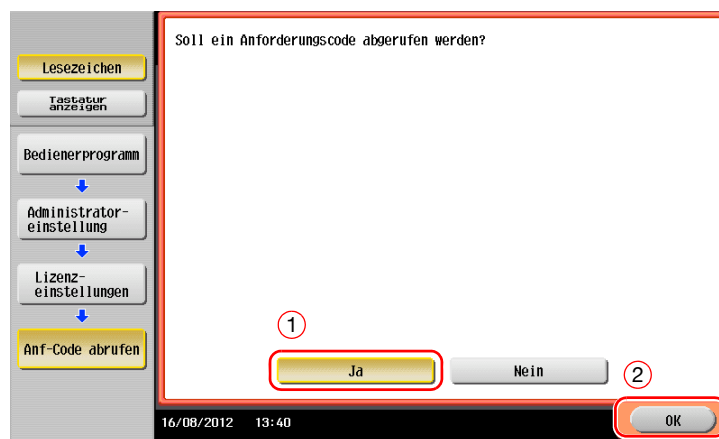
Registrieren der i-Option-Lizenz

Registrieren Sie den Anforderungscode und die Inhalte des Token-Zertifikats auf der Website des LMS (License Management Server).

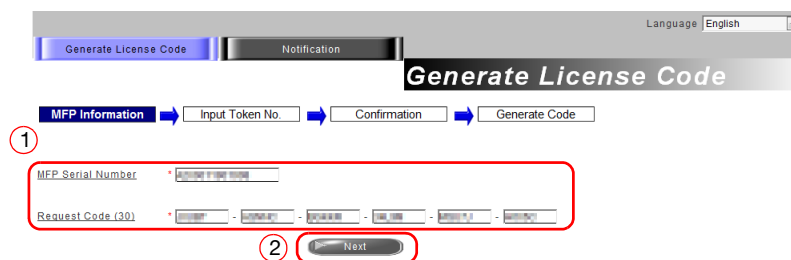
- 1 Tippen Sie auf [Bedienerprogramm] und wählen Sie [Administratoreinstellung] - [Weiterleiten] - [Lizenz-einstellungen] - [Anforderungscode abrufen].



- 2 Tippen Sie auf [Ja] und [OK].



- 3 Tippen Sie auf [Drucken], um die Seriennummer und den Anforderungscode auszudrucken.
→ Halten Sie die ausgedruckte Seriennummer, den Anforderungscode und das mit **i-Option** mitgelieferte Token-Zertifikat bereit.
- 4 Rufen Sie die Website des LMS (License Management Server) auf. Geben Sie die [MFP Serial Number] und den [Request Code] ein und klicken Sie dann auf [Next].
→ Die URL lautet <https://lms.konicaminolta.com/index.aspx>.



- 5 Geben Sie die [Token Number] ein, wählen Sie die zu registrierende Option aus der Liste [Product Description] aus und klicken Sie dann auf [Next].

- 6 Überprüfen Sie die Registrierungsinhalte und klicken Sie dann auf [Generate License Code].

| Token Number | Product Description |
|----------------------|---------------------|
| XXXXXXXXXXXXXXXXXXXX | i-Option LK-105 v3 |

- 7 Der Lizenzcode und der Funktionscode werden ausgegeben.

Tipps

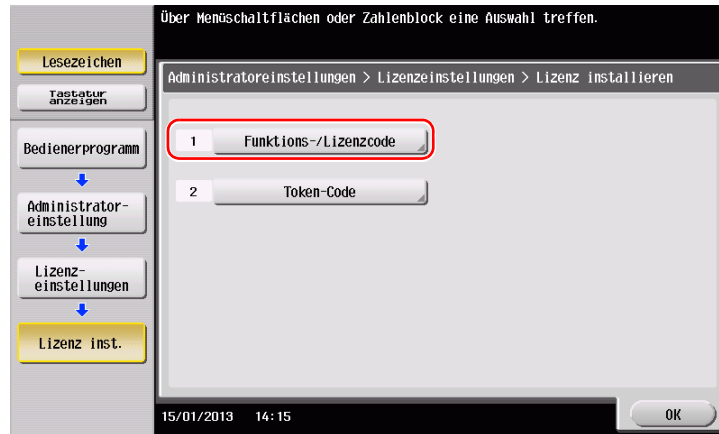
- Der Lizenzcode und der Funktionscode werden für die Aktivierung der Funktionen des **i-Option** benötigt. Sie sollten sich die Codes notieren oder sie auf Papier ausdrucken, indem Sie auf [Print] klicken.
- Sie können die Codes auch auf Ihrem USB-Speichergerät speichern. Die Lizenzcode-Eingabe kann durch die Verwendung eines USB-Speichergeräts umgangen werden, was für mehr Benutzerkomfort sorgt.
- Wenn Sie ein USB-Speichergerät verwenden, schließen Sie das USB-Speichergerät an und klicken auf [Download], um den Lizenzcode zu speichern.

Aktivieren der i-Option-Funktion

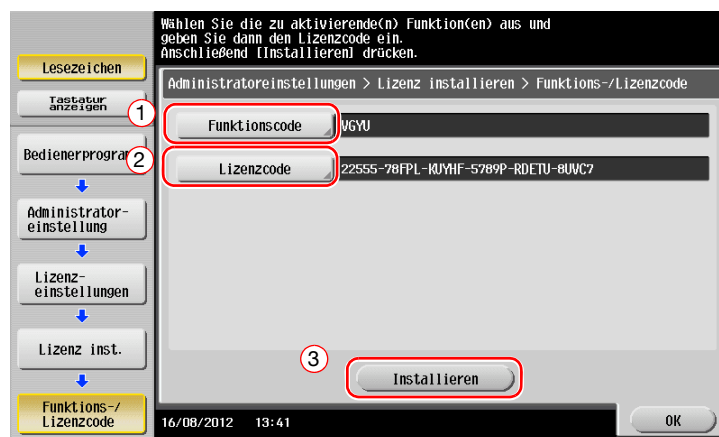
Registrieren Sie die Lizenz- und Funktionscodes in diesem System.

Durch die Eingabe der Codes

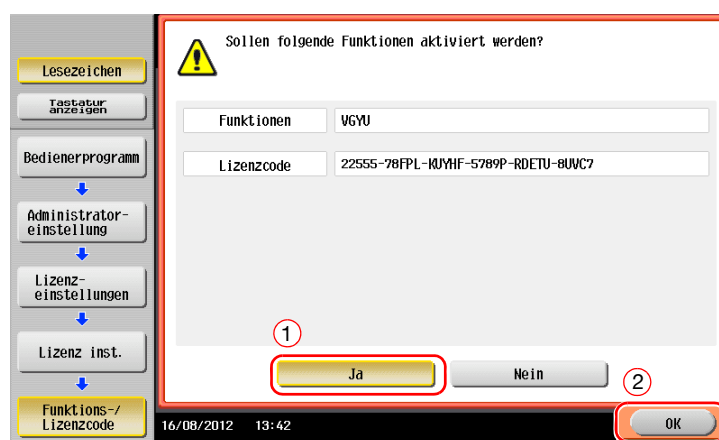
- 1 Tippen Sie auf [Bedienerprogramm] und wählen Sie [Administratoreinstellung] - [Weiterleiten] - [Lizenz-einstellungen] - [Lizenz inst.] - [Funktions-/Lizenzcode].



- 2 Geben Sie die notierten Lizenz- und Funktionscodes ein.



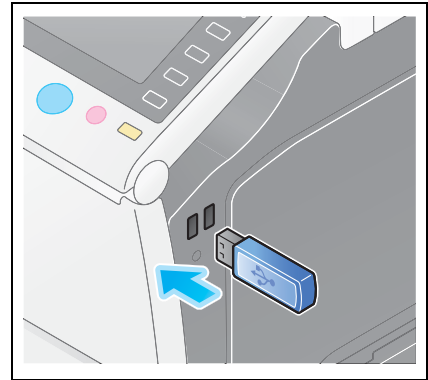
- 3 Wählen Sie [Ja] und tippen Sie dann auf [OK].



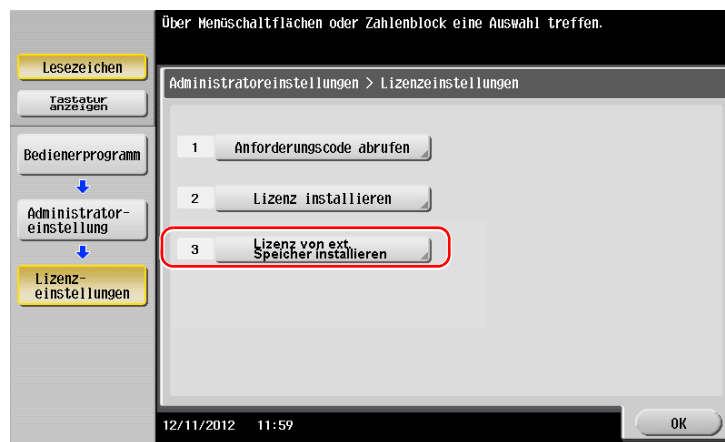
Das System wird automatisch neu gestartet.

Durch die Verwendung eines USB-Speichergeräts

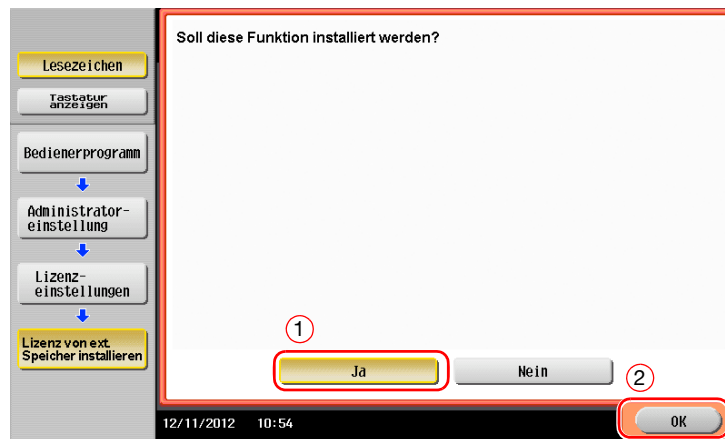
- 1 Schließen Sie das USB-Speichergerät an, auf dem der Lizenzcode gespeichert ist.



- 2 Tippen Sie auf [Bedienerprogramm] und wählen Sie [Administratoreinstellung] - [Weiterleiten] - [Lizenz-einstellungen] - [Lizenz von ext. Speicher installieren].



- 3 Wählen Sie [Ja] und tippen Sie dann auf [OK].



Das System wird automatisch neu gestartet.

Einrichten der Funktionen

Richten Sie die erforderlichen Einstellungen für die einzelnen erweiterten Funktionen ein.

Referenz

Ausführliche Informationen zu den erforderlichen Einstellungselementen für die einzelnen erweiterten Funktionen finden Sie in der [Online-Anleitung] auf der DVD.

5 Fehlerbehebung

5 Fehlerbehebung

5.1 Wichtige Meldungen und Fehlerbehebungsmaßnahmen

5.1.1 Wenn eine Meldung das Ersetzen von Verbrauchsmaterial oder eine Reinigung fordert

Es erscheint eine Meldung, die angibt, wann Verbrauchsmaterial in diesem System ersetzt werden muss. Es wird auch eine Meldung angezeigt, wenn das **Schlitzglas** verschmutzt ist.

Ersetzen Sie die in der angezeigten Meldung angegebenen Verbrauchsmaterialien oder reinigen Sie das **Schlitzglas**.



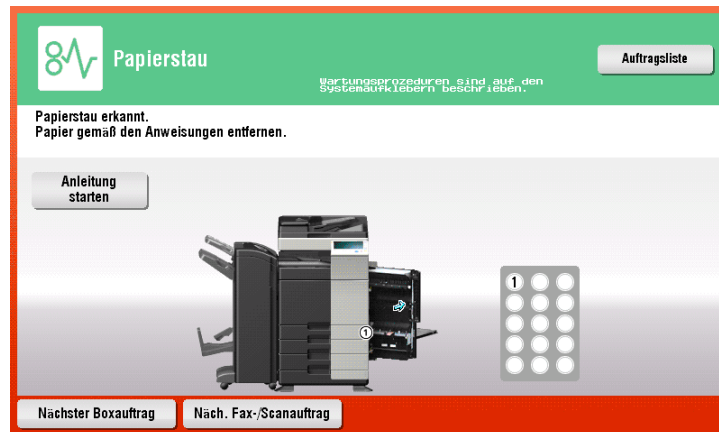
Eine Meldung, die das Ersetzen von Verbrauchsmaterial empfiehlt, weist darauf hin, dass bestimmte Verbrauchsartikel ausgehen. Sie können zwar noch einige Zeit nach der Anzeige der Meldung noch drucken. Es empfiehlt sich jedoch, die Ersetzung von Verbrauchsmaterial vorzubereiten.

- Für eine **Tonerkartusche**: Es wird [Wenig Toner. Bei Anzeige ersetzen.] angezeigt, gefolgt von [Tonerkartusche ersetzen.]. Ersetzen Sie die Tonerkartusche entsprechend dem Wartungsvertrag.
- Bei einer **Trommeleinheit**: Wenn die Meldung [Die Trommeleinheit muss ersetzt werden.] angezeigt wird, ersetzen Sie sie entsprechend dem Wartungsvertrag.
- Bei einer **Entwicklereinheit**: Wenn die Meldung [Die Entwicklereinheit muss ersetzt werden.] angezeigt wird, wenden Sie sich an den Kundendienst.
- Bei einem **Resttonerbehälter**: Wenn die Meldung [Resttonerbehälter muss ausgetauscht werden.] angezeigt wird, ersetzen Sie ihn entsprechend dem Wartungsvertrag.

Wenden Sie sich an den Kundendienst, wenn die Meldungen auch nach der Ersetzung oder der Reinigung weiterhin angezeigt werden.

5.1.2 Wenn eine Meldung zu einem Papierstau länger angezeigt wird

Es kann ein Papierstau in einem anderen Bereich als dem im **Touch Display** angezeigten Bereich aufgetreten sein. Prüfen Sie auch die Bereiche, die im **Touch Display** nicht angegeben sind.



Prüfen Sie Folgendes:

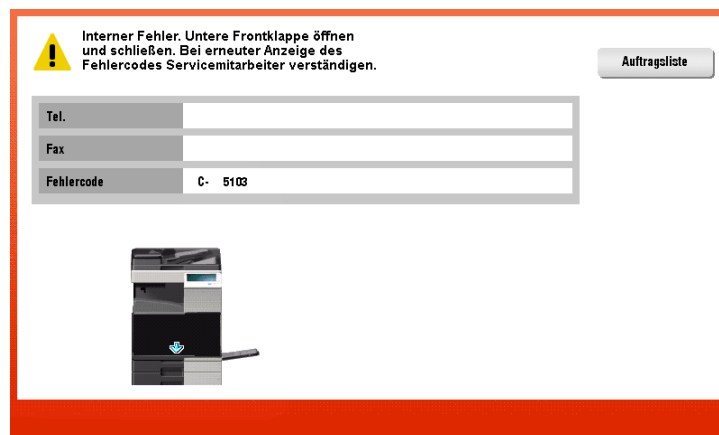
- Prüfen Sie, ob Papierstücke im hinteren Bereich des im **Touch Display** angegebenen Bereichs verbleiben. Wenn das Papier nicht leicht entfernt werden kann, wenden Sie sich an den Kundendienst.
- Öffnen und schließen Sie die Klappe des im **Touch Display** angegebenen Bereichs erneut. Durch diese Aktion wird die Meldung möglicherweise gelöscht.

Wenden Sie sich an den Kundendienst, wenn die Papierstaumeldung selbst nach Ihren Behebungsmaßnahmen weiterhin angezeigt wird.

5.1.3 Wenn eine Fehlermeldung angezeigt wird

Wenn ein Fehler erkannt wird, wird die folgende Meldung angezeigt. Ergreifen Sie die Maßnahme, die der auf dem Bildschirm angezeigten Meldung angemessen ist. Wenn Sie den Fehler nicht beheben können, notieren Sie den [Fehlercode], stecken Sie den Netzstecker aus und wenden Sie sich an den Kundendienst.

Normalerweise wird in der Bildschirmmitte die Telefon- und die Faxnummer des Kundendienstes angezeigt.



Hinweis

Wenn ein defektes Bauteil isoliert werden kann, so dass nach dem Erkennen eines Problems die Fortsetzung des Systembetriebs möglich ist, wird [Weiter] oder [Daten wiederherstellen] angezeigt. Wählen Sie eine dieser Tasten aus, um den Betrieb fortzusetzen. Das eigentliche Problem wird damit aber nicht behoben. Deswegen sollten Sie sich trotzdem unverzüglich an den Kundendienst wenden.

5.1.4 Wenn [Bildstabilisierung] angezeigt wird

Hiermit wird automatisch eine Funktion zur Anpassung der Druckqualität durchgeführt, um eine bestimmte Qualität in der Farbproduktion zu gewährleisten. Diese "Druckqualitätsanpassung" wird als "Bildstabilisierung" bezeichnet.



Bildstabilisierung wird durchgeführt, wenn eine große Anzahl von Kopien ausgegeben wird oder wenn die Temperatur oder Luftfeuchtigkeit im System sich verändert hat.

Nach Abschluss der Bildstabilisierung wird der Druckvorgang automatisch fortgesetzt. Warten Sie etwas.

Falls die Bildstabilisierung nicht nach kurzer Zeit beendet sein sollte, wenden Sie sich an den Kundendienst.

Hinweis

Sie können die Bildstabilisierung nicht unterbrechen oder verhindern.



Referenz

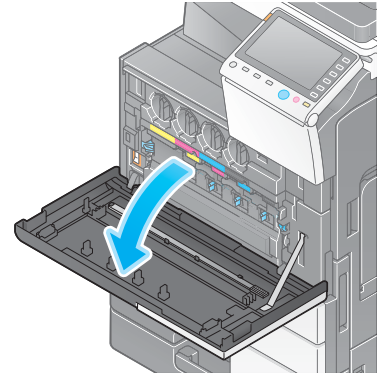
Informationen dazu, wie Sie freiwillig eine Bildstabilisierung durchführen können, finden Sie auf der "User's Guide DVD".

5.2 Wenn die Druckqualität sich verschlechtert

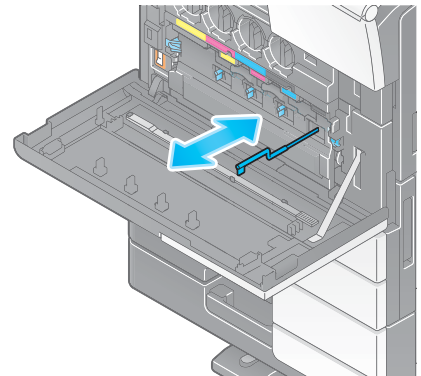
5.2.1 Reinigen der elektrostatischen Ladevorrichtung

Wenn die **elektrostatische Ladevorrichtung** verschmutzt ist, können auf dem Druckbild Streifen erscheinen. Reinigen Sie in diesem Fall die **elektrostatische Ladevorrichtung** wie nachfolgend beschrieben.

- 1 Öffnen Sie die **untere Frontklappe** oder die **Frontklappe** des Systems.



- 2 Ziehen Sie den **Ladekorona-Reiniger** vorsichtig bis zum Anschlag heraus. Schieben Sie ihn dann vorsichtig wieder ganz nach hinten.
→ Wiederholen Sie den Vorgang dreimal.

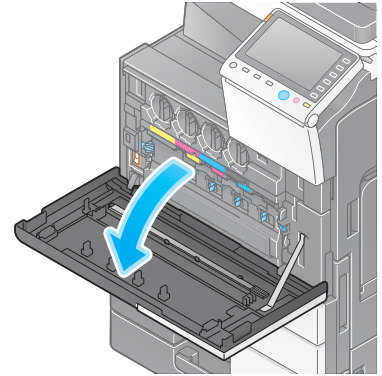


- 3 Schieben Sie den **Ladekorona-Reiniger** ganz hinein und schließen Sie die **untere Frontklappe** oder die **Frontklappe** des Systems.

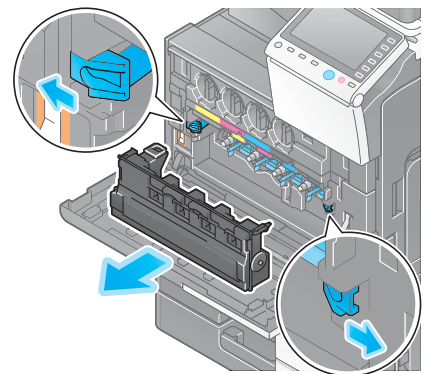
5.2.2 Druckkopfglas reinigen

Die Druckqualität verschlechtert sich, wenn das **Druckkopfglas** verschmutzt ist. Reinigen Sie in diesem Fall **Druckkopfglas** wie nachfolgend beschrieben.

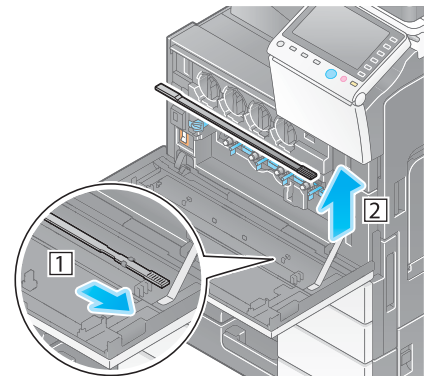
- 1 Öffnen Sie die **untere Frontklappe** oder die **Frontklappe** des Systems.



- 2 Lösen Sie den **Verriegelungshebel des Resttonerbehälters** und entfernen Sie dann den **Resttonerbehälter**.

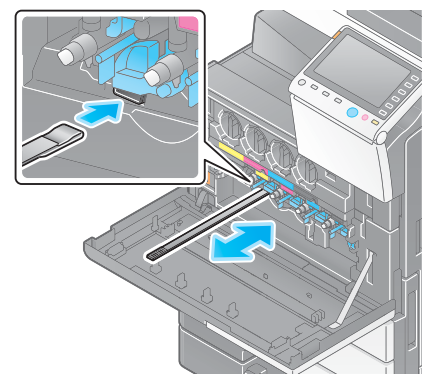


- 3 Nehmen Sie den **Druckkopfreiniger** aus der **unteren Frontklappe** oder der **Frontklappe** des Systems.



- 4 Führen Sie den **Druckkopfreiniger** vorsichtig ein und schieben Sie ihn vollständig bis zum hinteren Bereich des **Druckkopfglases** hinein und ziehen Sie ihn langsam wieder heraus.

→ Wiederholen Sie diesen Vorgang etwa dreimal für alle Bereiche des **Druckkopfglases**.

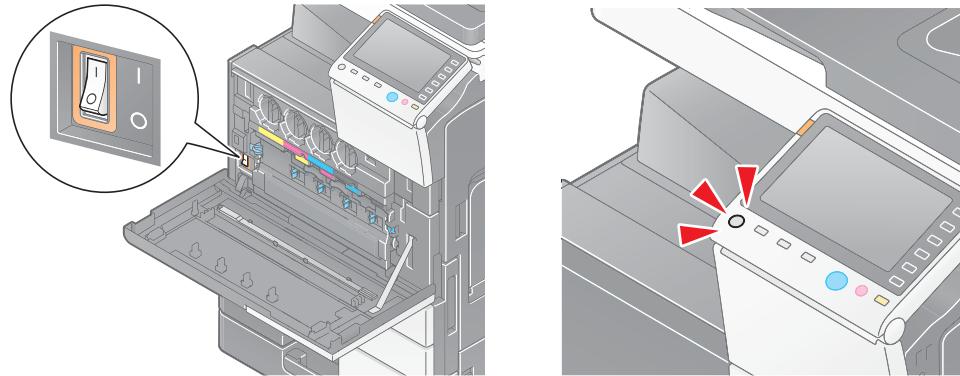


- 5 Setzen Sie den **Druckkopfreiniger** in die **untere Frontklappe** oder die **Frontklappe** des Systems ein.
- 6 Setzen Sie den **Resttonerbehälter** ein.
- 7 Schließen Sie die **untere Frontklappe** oder die **Frontklappe** des Systems.

5.3 Wenn das System nicht eingeschaltet werden kann

Das System verfügt über zwei Netzschalter. Prüfen Sie den Einschaltzustand des **Hauptnetzschalters** und der **Netztaste**.

- Prüfen Sie, ob der Netzstecker des Systems fest in eine Netzsteckdose eingesteckt ist. Vergewissern Sie sich auch, dass der Unterbrecher nicht angesprochen hat.
- Prüfen Sie, ob der **Hauptnetzschalter** und die **Netztaste** eingeschaltet sind.



Falls das System selbst nach dieser Überprüfung nicht eingeschaltet werden kann, wenden Sie sich an den Kundendienst.

5.4 Was kann man tun, wenn das Administratorkennwort verloren geht?

Das Administratorkennwort ist ab Werk auf [1234567812345678] eingestellt. Versuchen Sie es mit diesem Kennwort, wenn das Administratorkennwort nicht geändert wurde.

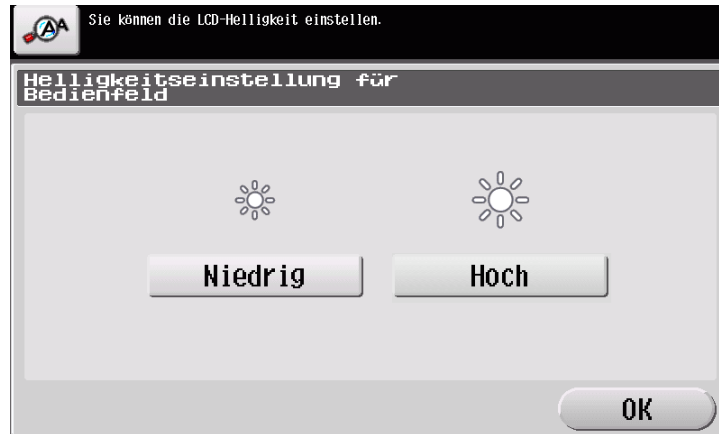
→ Wenn es geändert wurde, wenden Sie sich an den Kundendienst.

5.5 Wenn die Anzeige auf dem Touch Display nicht sichtbar ist

Wenn eine bestimmte Zeitspanne ohne Bedienvorgänge am System verstrichen ist, kann das **Touch Display** ausgeschaltet sein.

Prüfen Sie Folgendes:

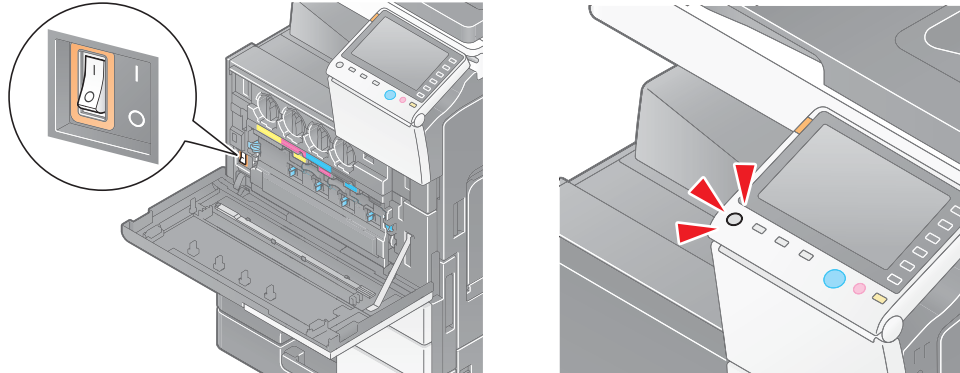
- Tippen Sie auf [Voreinstellung] und wählen Sie [Helligkeitseinstellung für Bedienfeld] und anschließend [Niedrig] oder [Hoch] aus, um den Kontrast für das **Touch Display** anzupassen.



- Berühren Sie das **Touch Display**. Wenn sich das System in einem Energiesparmodus (Stromsparmmodus/Ruhezustand) befindet, beendet das System diesen Modus, wenn das **Touch Display** berührt oder eine Taste auf dem **Bedienfeld** gedrückt wird, und die Anzeige auf dem **Touch Display** erscheint normal.
- Drücken Sie auf dem **Bedienfeld** die **Netztaste**. Wenn die Wochentimereinstellung das System in die automatische ErP-Abschaltung gesetzt hat, drücken Sie die **Netztaste**, um die Anzeige auf dem **Touch Display** zu aktivieren. Wenn Sie das System außerhalb der definierten Betriebszeiten verwenden wollen, folgen Sie den Anweisungen auf dem Bildschirm.



- Prüfen Sie, ob der **Hauptnetzschalter** und die **Netztaste** eingeschaltet sind.



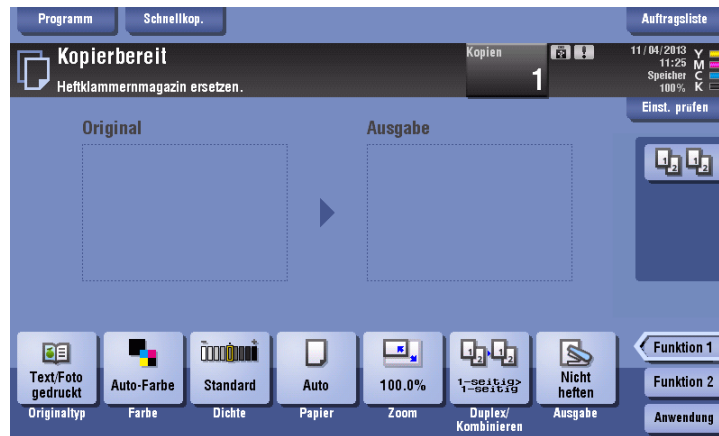
Falls die Anzeige auf dem **Touch Display** selbst nach diesen Bedienvorgängen nicht aktiviert wird, wenden Sie sich an den Kundendienst.

5.6 Wenn eine Meldung das Ersetzen von Verbrauchsmaterial oder eine Reinigung fordert

Wenn Heftklammern im Finisher aufgebraucht sind

Wenn die Heftklammern im **Finisher** aufgebraucht sind, wird die folgende Meldung angezeigt.

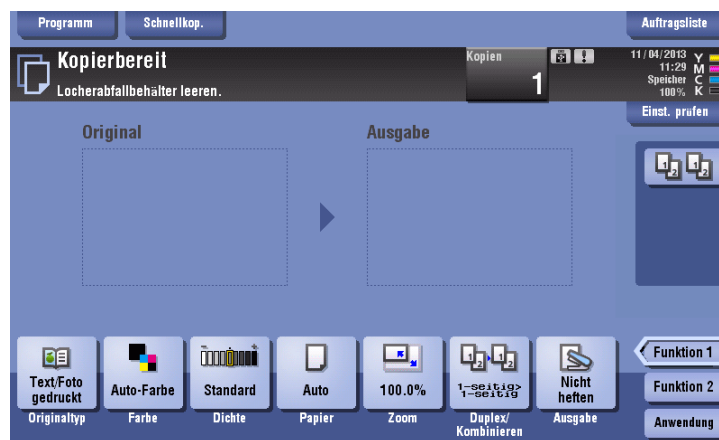
Befolgen Sie die Hinweise auf dem Aufkleber im System.



Wenn der Lochabfallbehälter voll ist

Wenn der Locherabfallbehälter voll ist, wird die folgende Meldung angezeigt (bei Ersetzung durch den Benutzer).

Befolgen Sie die Hinweise auf dem Aufkleber im System.



Wenn Toner in der Tonerkartusche ausgeht

Wenn der Toner in der **Tonerkartusche** ausgeht, wird die folgende Meldung angezeigt (bei Ersetzung durch den Benutzer).



Wenn die Trommeleinheit ersetzt werden muss

Wenn der Zeitpunkt für den Austausch der **Trommeleinheit** erreicht ist, wird die folgende Meldung angezeigt (bei Ersetzung durch den

Benutzer). Tippen Sie auf [Anleitung starten] und folgen Sie dann den Anweisungen.



Tipps

- In der Werkseinstellung wird diese Meldung nur in einigen Bereichen angezeigt.
- Es müssen Einstellungen vom Servicetechniker vorgenommen werden, um die Meldung im Hinblick auf die **Trommeleinheit** anzuzeigen. Weitere Informationen erhalten Sie von Ihrem Kundendienst.

Wenn eine Entwicklereinheit ersetzt werden muss

Wenn der Zeitpunkt für den Austausch einer **Entwicklereinheit** erreicht ist, wird die folgende Meldung angezeigt. Wenn die Meldung

angezeigt wird, wenden Sie sich an den Kundendienst.



Tipps

- In der Werkseinstellung wird diese Meldung nur in einigen Bereichen angezeigt.
- Es müssen Einstellungen vom Servicetechniker vorgenommen werden, um die Meldung im Hinblick auf die **Entwicklereinheit** anzuzeigen. Weitere Informationen erhalten Sie von Ihrem Kundendienst.

Wenn ein Resttonerbehälter voll ist

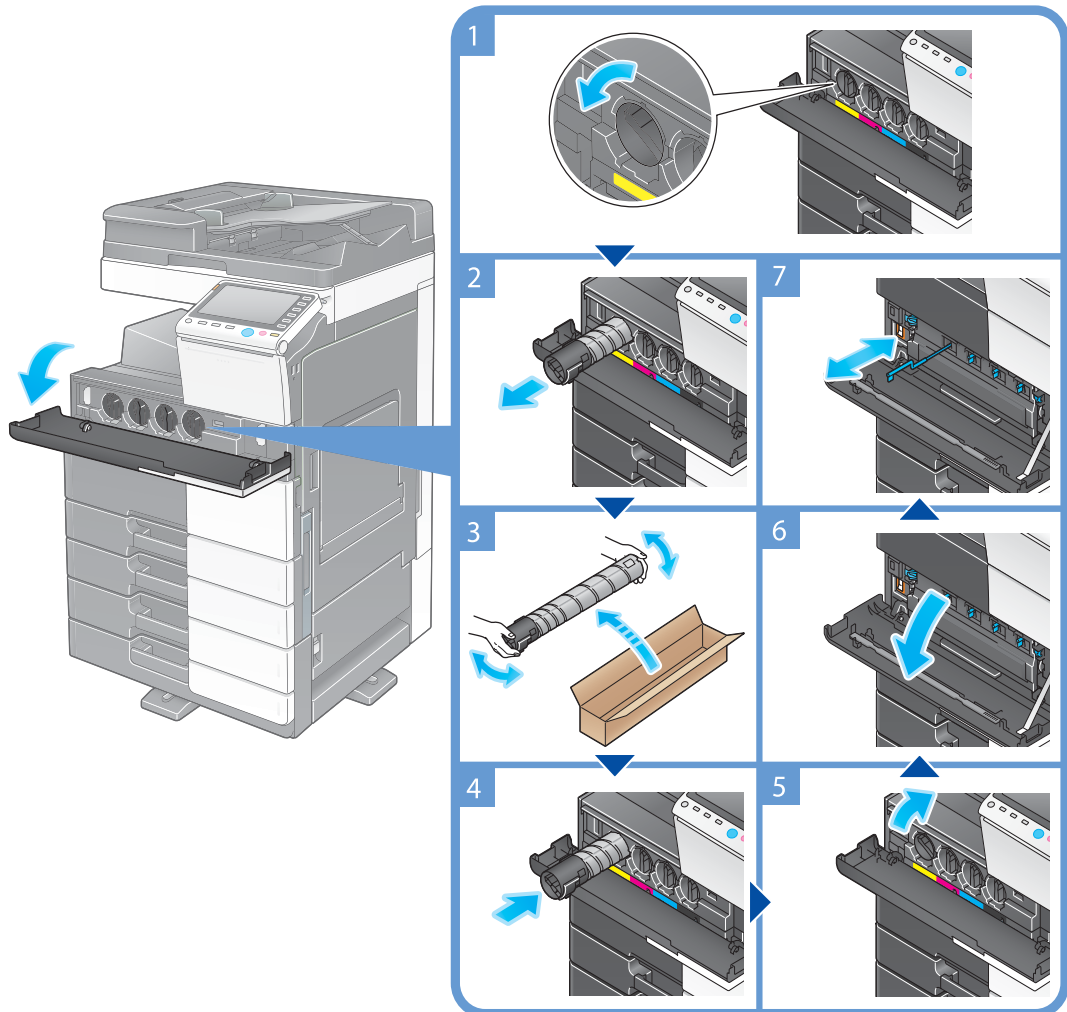
Wenn der **Resttonerbehälter** voll ist, wird die folgende Meldung angezeigt (bei Ersetzung durch den Benutzer). Tippen Sie auf [Anleitung starten] und folgen Sie dann den Anweisungen.



5.6.1 Tonerkartusche ersetzen

bizhub C554e/C454e

In der folgenden Abbildung wird der Austausch der **gelben Tonerkartusche** dargestellt.



Tipps

- Schütteln Sie eine neue **Tonerkartusche** mindestens 5 bis 10 Mal gründlich, bevor Sie sie einsetzen.
- Wenn eine andere Tonerkartusche als die schwarze Tonerkartusche leer ist, kann weiter mit schwarzem Toner gedruckt werden. Tippen Sie auf [Fortfahren] und wählen Sie dann den gewünschten Druckauftrag aus.
- Sie dürfen eine **Tonerkartusche** weder öffnen oder zerlegen.
- Sie dürfen in einer **Tonerkartusche** verbleibenden Toner weder entnehmen noch entsorgen.
- Nach dem Austausch einer **Tonerkartusche** müssen Sie die **elektrostatische Ladevorrichtung** für jede Farbe reinigen. Ausführliche Informationen zum Reinigen der **elektrostatischen Ladevorrichtung** finden Sie auf Seite 5-6.

Hinweis

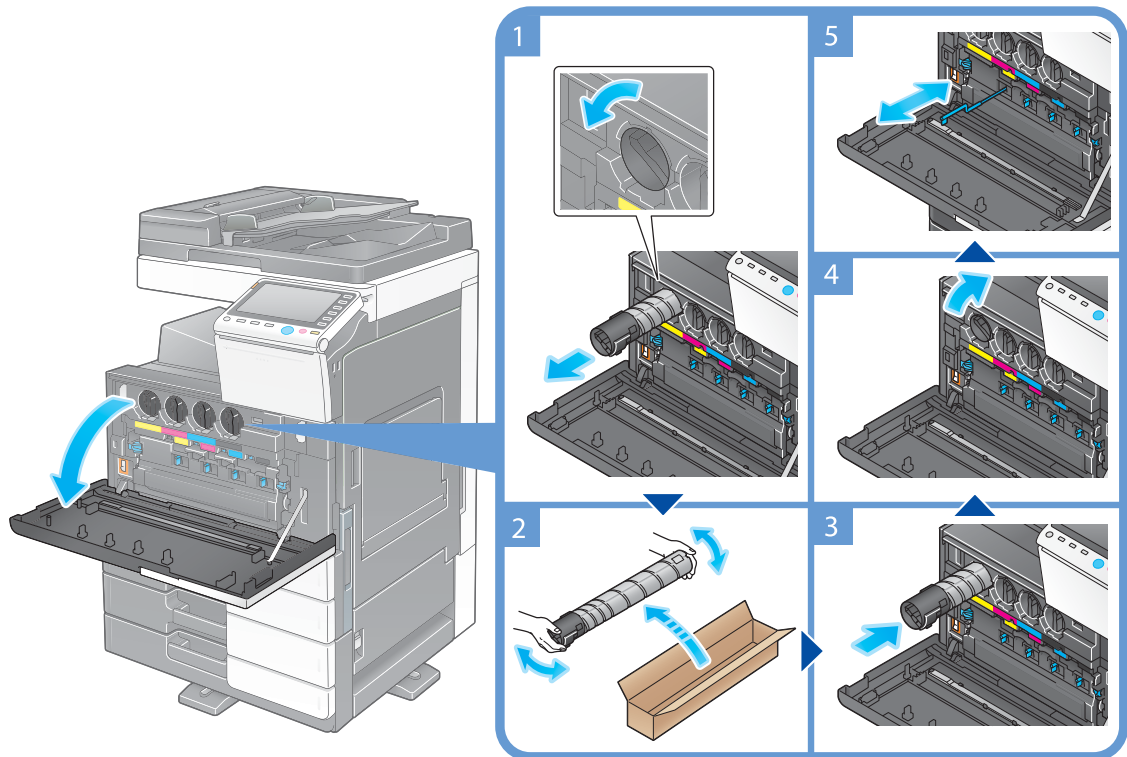
Installieren Sie für jede Farbe die entsprechende **Tonerkartusche**. Wenn Sie mit Gewalt versuchen, eine Tonerkartusche in der falschen Position zu installieren, kann dies zu einer Systemstörung führen.

⚠ VORSICHT**Handhabung von Toner und Tonerkartuschen**

- Verbrennen Sie nie Toner oder **Tonerkartusche**. Dabei könnte heißer Toner in alle Richtungen versprüht werden und Verbrennungen verursachen.
 - Achten Sie darauf, dass Sie keinen Toner im Inneren des Systems verschütten und dass kein Toner auf Ihre Kleidung oder Hände gelangt.
 - Wenn Toner auf Ihre Hand gelangen sollte, waschen Sie ihn sofort mit Wasser und einem neutralen Reinigungsmittel ab.
 - Wenn Toner in Ihre Augen gelangen sollte, spülen Sie diese sofort mit Wasser aus und suchen Sie einen Arzt auf.
-

bizhub C364e/C284e/C224e

In der folgenden Abbildung wird der Austausch der **gelben Tonerkartusche** dargestellt.



Tipps

- Schütteln Sie eine neue **Tonerkartusche** mindestens 5 bis 10 Mal gründlich, bevor Sie sie einsetzen.
- Wenn eine andere Tonerkartusche als die schwarze Tonerkartusche leer ist, kann weiter mit schwarzem Toner gedruckt werden. Tippen Sie auf [Fortfahren] und wählen Sie dann den gewünschten Druckauftrag aus.
- Sie dürfen eine **Tonerkartusche** weder öffnen oder zerlegen.
- Sie dürfen in einer **Tonerkartusche** verbleibenden Toner weder entnehmen noch entsorgen.
- Nach dem Austausch einer **Tonerkartusche** müssen Sie die **elektrostatische Ladevorrichtung** für jede Farbe reinigen. Ausführliche Informationen zum Reinigen der **elektrostatischen Ladevorrichtung** finden Sie auf Seite 5-6.

Hinweis

Installieren Sie für jede Farbe die entsprechende **Tonerkartusche**. Wenn Sie mit Gewalt versuchen, eine Tonerkartusche in der falschen Position zu installieren, kann dies zu einer Systemstörung führen.

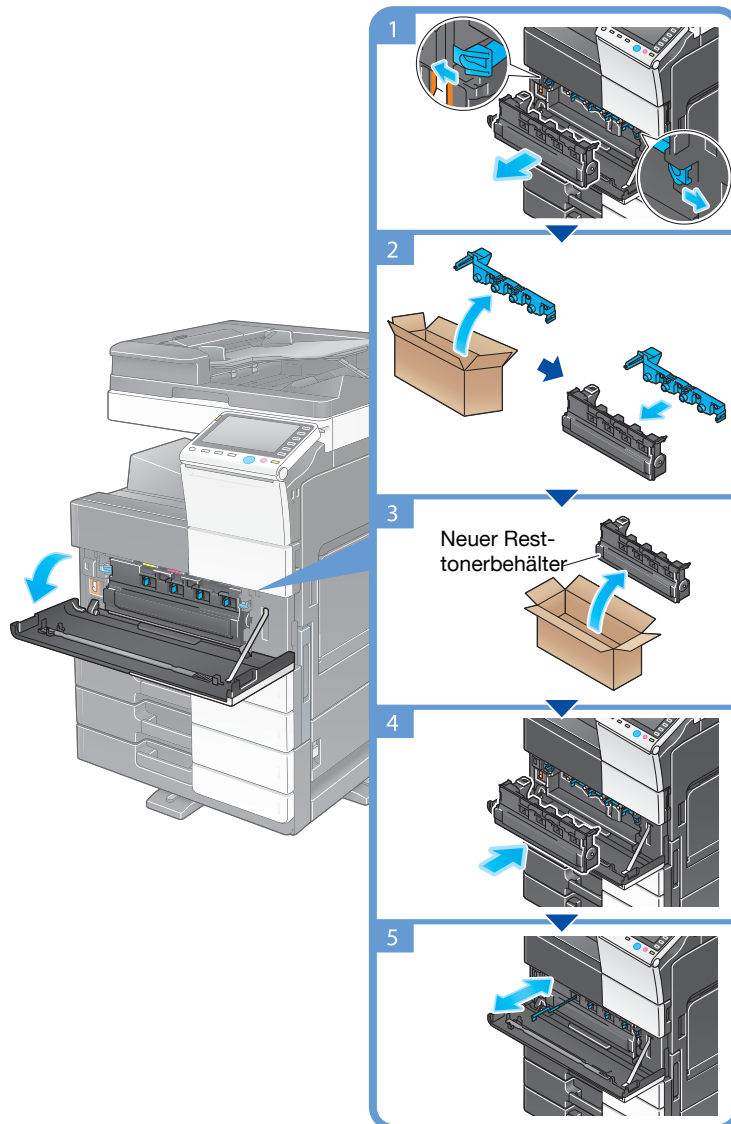
⚠ VORSICHT

Handhabung von Toner und Tonerkartuschen

- Verbrennen Sie nie Toner oder **Tonerkartusche**. Dabei könnte heißer Toner in alle Richtungen versprüht werden und Verbrennungen verursachen.
- Achten Sie darauf, dass Sie keinen Toner im Inneren des Systems verschütten und dass kein Toner auf Ihre Kleidung oder Hände gelangt.
- Wenn Toner auf Ihre Hand gelangen sollte, waschen Sie ihn sofort mit Wasser und einem neutralen Reinigungsmittel ab.
- Wenn Toner in Ihre Augen gelangen sollte, spülen Sie diese sofort mit Wasser aus und suchen Sie einen Arzt auf.

5.6.2 Resttonerbehälter ersetzen

bizhub C554e/C454e



Tipps

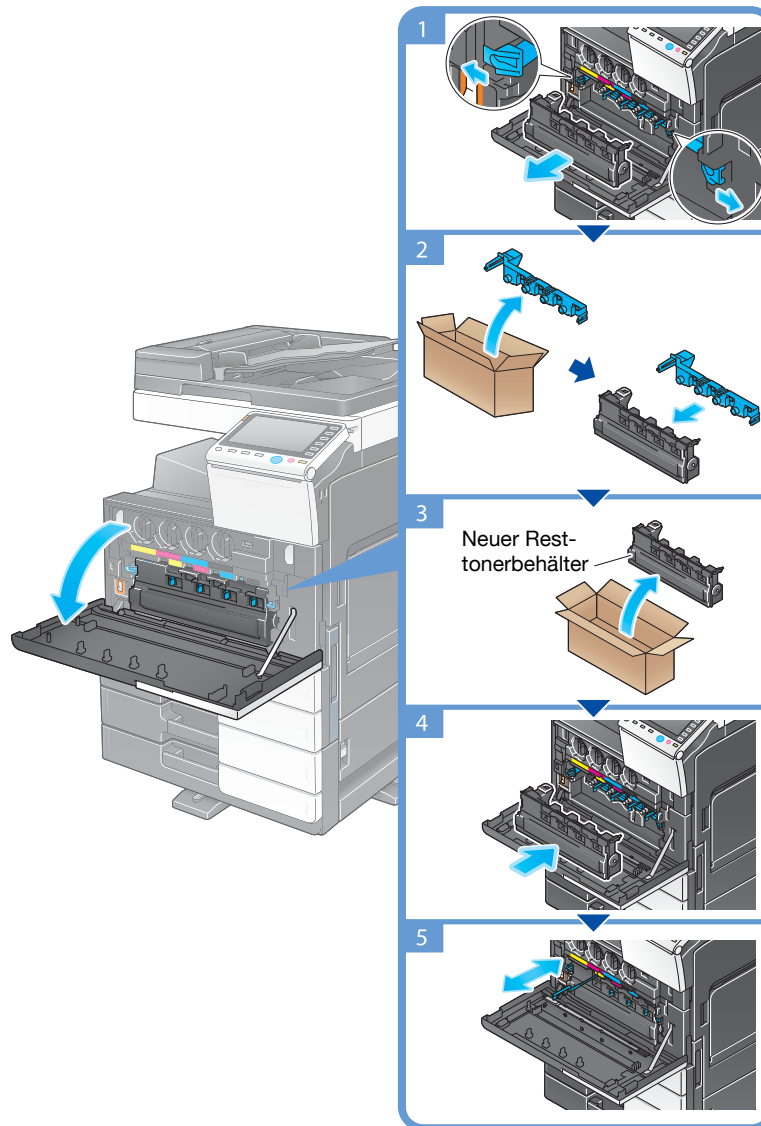
- Der Kundendienst nimmt Ihren vollen **Resttonerbehälter** entgegen. Verschließen Sie den Behälter und bewahren Sie ihn in einer Box auf.
- Nach dem Ersetzen eines **Resttonerbehälters** müssen Sie die **elektrostatische Ladevorrichtung** für jede Farbe reinigen. Ausführliche Informationen zum Reinigen der **elektrostatischen Ladevorrichtung** finden Sie auf Seite 5-6.

⚠ VORSICHT

Handhabung von Toner und Resttonerbehälter

- Verbrennen Sie nie Toner oder **Resttonerbehälter**. Dabei könnte heißer Toner in alle Richtungen versprüht werden und Verbrennungen verursachen.
- Achten Sie darauf, dass Sie keinen Toner im Inneren des Systems verschütten und dass kein Toner auf Ihre Kleidung oder Hände gelangt.
- Wenn Toner auf Ihre Hand gelangen sollte, waschen Sie ihn sofort mit Wasser und einem neutralen Reinigungsmittel ab.
- Wenn Toner in Ihre Augen gelangen sollte, spülen Sie diese sofort mit Wasser aus und suchen Sie einen Arzt auf.

bizhub C364e/C284e/C224e



Tipps

- Der Kundendienst nimmt Ihren vollen **Resttonerbehälter** entgegen. Verschließen Sie den Behälter und bewahren Sie ihn in einer Box auf.
- Nach dem Ersetzen eines **Resttonerbehälters** müssen Sie die **elektrostatische Ladevorrichtung** für jede Farbe reinigen. Ausführliche Informationen zum Reinigen der **elektrostatischen Ladevorrichtung** finden Sie auf Seite 5-6.

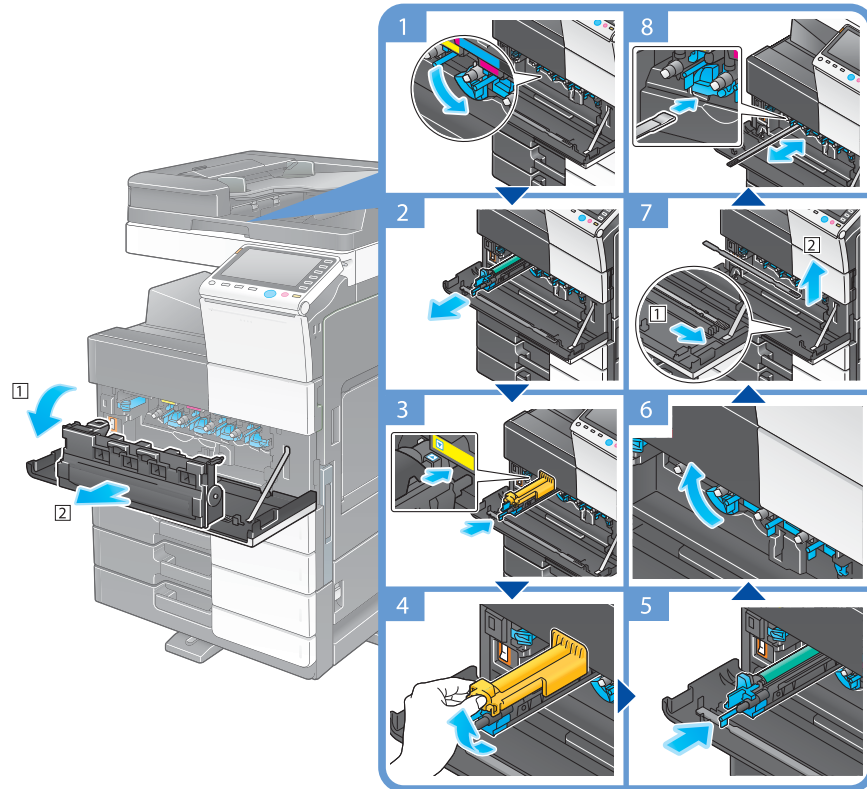
⚠ VORSICHT

Handhabung von Toner und Resttonerbehälter

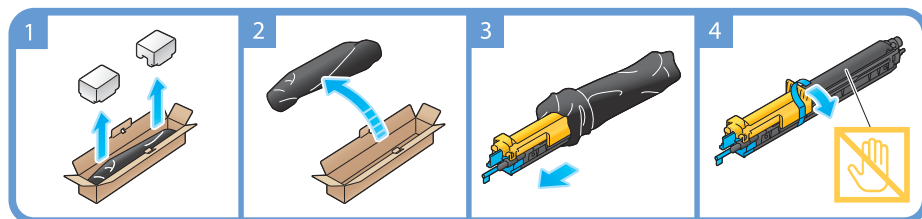
- Verbrennen Sie nie Toner oder **Resttonerbehälter**. Dabei könnte heißer Toner in alle Richtungen versprüht werden und Verbrennungen verursachen.
- Achten Sie darauf, dass Sie keinen Toner im Inneren des Systems verschütten und dass kein Toner auf Ihre Kleidung oder Hände gelangt.
- Wenn Toner auf Ihre Hand gelangen sollte, waschen Sie ihn sofort mit Wasser und einem neutralen Reinigungsmittel ab.
- Wenn Toner in Ihre Augen gelangen sollte, spülen Sie diese sofort mit Wasser aus und suchen Sie einen Arzt auf.

5.6.3 Trommeleinheit ersetzen

bizhub C554e/C454e



Trommeleinheit auspacken



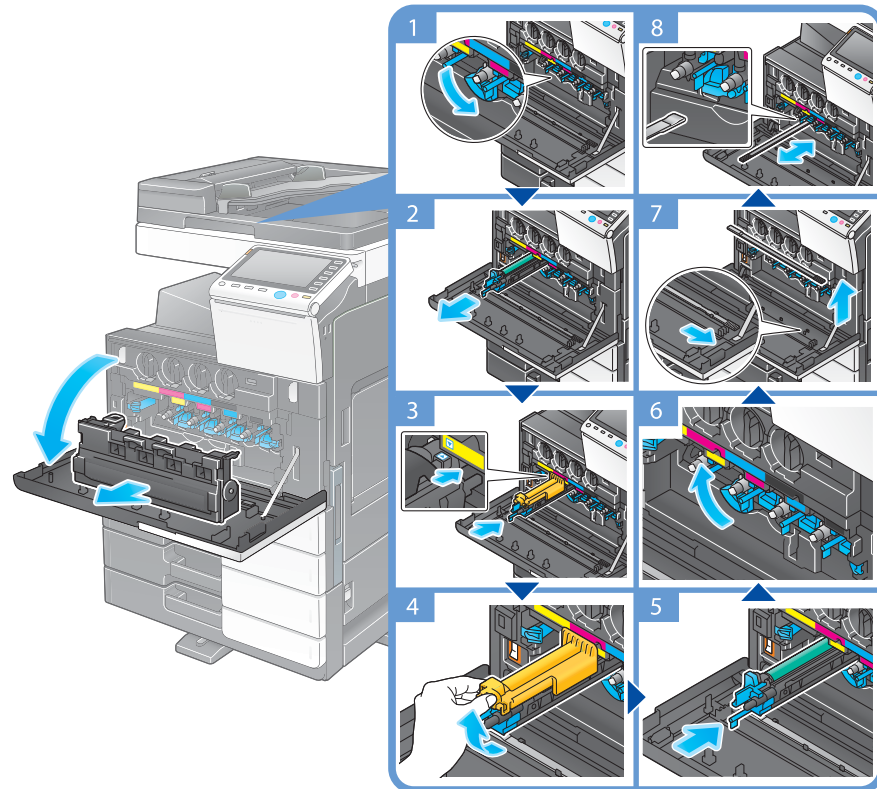
Tipps

- Ihr Servicemitarbeiter sammelt gebrauchte **Trommeleinheiten** wieder ein. Bewahren Sie die Bildeinheit in schwarze Kunststoffolie verpackt separat in einer Box auf.
- Eine **Trommeleinheit** kann durch Belichtung beschädigt werden. Nehmen Sie eine Trommeleinheit erst kurz vor dem Einsetzen in das System aus dem schwarzen Kunststoffbeutel.
- Wenn der Zeitpunkt zum Ersetzen einer anderen **Trommeleinheit** als der schwarzen Trommeleinheit erreicht ist, kann mit schwarzem Toner weiter monochrom gedruckt werden. Tippen Sie auf [Fortfahren] und wählen Sie dann den gewünschten Druckauftrag aus.
- Nach dem Austausch einer **Trommeleinheit** müssen Sie das **Druckkopfglas** für jede Farbe reinigen. Ausführliche Informationen zum Reinigen des Druckkopfglases finden Sie auf Seite 5-7.

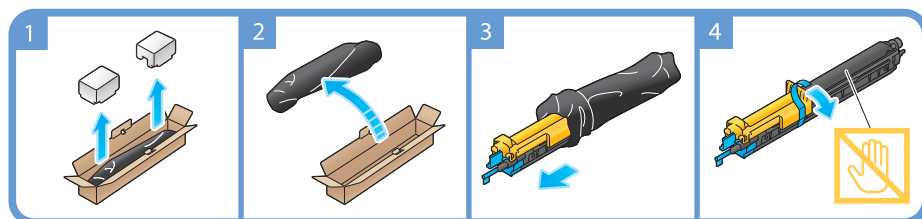
⚠ VORSICHT**Umgang mit Toner und Trommeleinheit**

- Sie dürfen eine **Trommeleinheit** nicht in ein Feuer werfen. Dabei könnte heißer Toner in alle Richtungen versprüht werden und Verbrennungen verursachen.
 - Achten Sie darauf, dass Sie keinen Toner im Inneren des Systems verschütten und dass kein Toner auf Ihre Kleidung oder Hände gelangt.
 - Wenn Toner auf Ihre Hand gelangen sollte, waschen Sie ihn sofort mit Wasser und einem neutralen Reinigungsmittel ab.
 - Wenn Toner in Ihre Augen gelangen sollte, spülen Sie diese sofort mit Wasser aus und suchen Sie einen Arzt auf.
-

bizhub C364e/C284e/C224e



Trommeleinheit auspacken



Tipps

- Ihr Servicemitarbeiter sammelt gebrauchte **Trommeleinheiten** wieder ein. Bewahren Sie die Bildeinheit in schwarze Kunststoffolie verpackt separat in einer Box auf.
- Eine **Trommeleinheit** kann durch Belichtung beschädigt werden. Nehmen Sie eine Trommeleinheit erst kurz vor dem Einsetzen in das System aus dem schwarzen Kunststoffbeutel.
- Wenn der Zeitpunkt zum Ersetzen einer anderen **Trommeleinheit** als der schwarzen Trommeleinheit erreicht ist, kann mit schwarzem Toner weiter monochrom gedruckt werden. Tippen Sie auf [Fortfahren] und wählen Sie dann den gewünschten Druckauftrag aus.
- Nach dem Austausch einer **Trommeleinheit** müssen Sie das **Druckkopfglas** für jede Farbe reinigen. Ausführliche Informationen zum Reinigen des **Druckkopfglases** finden Sie auf Seite 5-7.

⚠ VORSICHT

Umgang mit Toner und Trommeleinheit

- Sie dürfen eine **Trommeleinheit** nicht in ein Feuer werfen. Dabei könnte heißer Toner in alle Richtungen versprüht werden und Verbrennungen verursachen.
- Achten Sie darauf, dass Sie keinen Toner im Inneren des Systems verschütten und dass kein Toner auf Ihre Kleidung oder Hände gelangt.
- Wenn Toner auf Ihre Hand gelangen sollte, waschen Sie ihn sofort mit Wasser und einem neutralen Reinigungsmittel ab.
- Wenn Toner in Ihre Augen gelangen sollte, spülen Sie diese sofort mit Wasser aus und suchen Sie einen Arzt auf.



6 Index

6 Index

6.1 Index nach Element

A

Absendereinstellungen *3-37*
Adressbuch *3-48*
Anforderungscode *4-5*
Auftrag *2-42*
Automatische ErP-Abschaltung *2-32*

B

Bedienfeld *2-33*
Benutzerauthentifizierung *3-47*

D

Drucken von einem USB-Speichergerät *3-59*
Druckfunktion *3-3, 3-6*

E

Ein-/Ausschalter AUS *2-31*
Eingeben von Zeichen *2-41*
Einlegen von Papier *2-44, 2-45, 2-46, 2-47*
Einstellungen für die Absenderfaxnummer *3-37*
E-Mail-Versand *3-28*
Energiesparmodus *2-32*
Erweiterte Funktionen *4-3*

F

Faxversand *3-35*

G

Gruppe *3-55*

H

Hauptmenü *2-35*
Hilfefunktion *3-66*

I

Installieren des Druckertreibers *3-5, 3-9*
Installieren des Faxtreibers *3-43*
i-Option *4-4*

K

Kopierfunktion *3-45*

L

License Management Server (LMS) *4-5*

M

Mehrfachauftrag *2-43*
MFP *2-16, 2-18*

P

PC-Faxübertragung *3-40*
PCL *3-6*
PS *3-6*

R

Ruhemodus *2-32*

S

Schnelle Sicherheitseinstellung *3-71*
Sicherheitshinweise *1-6*
SMB-Versand *3-12, 3-20*
Sonderzubehör *2-8, 2-12, 2-20*
Speichern von gescannten Daten *3-61*
Stromsparmmodus *2-32*
Suchen *3-57*

T

Tastatur *2-39*
Token-Zertifikat *4-5*
Touch Display *2-35, 2-36*

W

Wählverfahren *3-37*

X

XPS *3-6*

