



X950 Series

Benutzerhandbuch

August 2015

www.lexmark.com

Gerätetyp(en):

7558

Modell(e):

032, 036, 232, 236, 432, 436

Inhalt

- Sicherheit..... 7**
- Informationen zum Drucker..... 9**
 - Ermitteln von Druckerinformationen.....9
 - Auswahl eines Druckerstandorts..... 10
 - Druckerkonfigurationen.....11
 - Basisfunktionen des Scanners.....13
 - Die ADZ und das Scannerglas..... 14
 - Das Druckerbedienfeld.....15
- Der Startbildschirm..... 16**
 - Der Startbildschirm..... 16
 - Verwenden der Touchscreen-Schaltflächen.....18
- Einrichten und Verwenden der Startbildschirm-Anwendungen..... 21**
 - Zugriff auf den Embedded Web Server.....21
 - Ein- oder Ausblenden von Symbolen auf dem Startbildschirm..... 21
 - Aktivieren der Startbildschirmanwendungen..... 22
 - Einrichten der druckerfernen Bedienerkonsole.....24
 - Exportieren und Importieren einer Konfiguration.....24
- Konfiguration eines weiteren Druckers.....26**
 - Einschalten des Druckers..... 26
 - Installieren interner Optionen..... 27
 - Installieren von Hardwareoptionen..... 41
 - Anschließen von Kabeln.....45
 - Überprüfen der Druckereinrichtung.....46
 - Einrichten der Druckersoftware.....46
 - Arbeiten im Netzwerk.....48
- Reduzieren der Auswirkungen des Druckers auf die Umwelt..... 56**
 - Einsparen von Papier und Toner..... 56
 - Energieeinsparung.....57
 - Recycling-Papier.....60

Einlegen von Papier und Spezialdruckmedien.....	62
Einstellen von Papierformat und Papiersorte.....	62
Konfigurieren des Papierformats "Universal".....	62
Einlegen von Druckmedien in das Standardfach oder das optionale 520-Blatt-Fach.....	62
Einlegen von Papier in das optionale 850- bzw. 1150-Blatt-Fach.....	66
Einlegen von Papier in die 2000-Blatt-Zuführung mit hoher Kapazität.....	68
Einlegen von Medien in die Universalzuführung.....	70
Verbinden und Trennen von Fächern.....	73
Anleitung für Papier und Spezialdruckmedien.....	76
Richtlinien für Papier.....	76
Unterstützte Papierformate, -sorten und -gewichte.....	80
Drucken.....	89
Drucken eines Dokuments.....	89
Drucken über ein Mobilgerät.....	90
Drucken von einem Flash-Laufwerk.....	91
Drucken auf Spezialdruckmedien.....	93
Drucken von vertraulichen und anderen angehaltenen Druckaufträgen.....	96
Drucken von Informationsseiten.....	97
Abbrechen eines Druckauftrags.....	98
Kopieren.....	99
Erstellen von Kopien.....	99
Kopieren von Film/Fotos.....	100
Kopieren auf Spezialdruckmedien.....	100
Anpassen von Kopiereinstellungen.....	101
Platzieren von Informationen auf Kopien.....	107
Abbrechen eines Kopiervorgangs.....	107
Informationen zu Kopierbildschirmen und Optionen.....	108
E-Mails.....	111
Einrichten der E-Mail-Funktion.....	111
Erstellen einer E-Mail-Verknüpfung.....	112
Versenden eines Dokuments per E-Mail.....	113
Vornehmen der E-Mail-Einstellungen.....	114
Abbrechen einer E-Mail.....	115

Informationen zu E-Mail-Optionen.....	115
Faxen.....	118
Einrichten des Druckers für den Faxbetrieb.....	118
Erstellen von Verknüpfungen.....	125
Versenden eines Faxes.....	126
Anpassen von Faxeeinstellungen.....	128
Abbrechen des Sendevorgangs eines ausgehenden Faxes.....	130
Informationen zu Fax-Optionen.....	130
Zurückhalten und Weiterleiten von Faxen.....	132
Scannen.....	134
Scannen an eine FTP-Adresse.....	134
Scannen auf einen Computer oder ein Flash-Laufwerk.....	136
Informationen zu FTP-Optionen.....	139
Druckermenüs.....	142
Menüliste.....	142
Verbrauchsmaterial (Menü).....	143
Menü "Papier".....	145
Menü "Berichte".....	154
Menü "Netzwerk/Anschlüsse".....	155
Menü "Sicherheit".....	168
Menü "Einstellungen".....	174
Menü "Hilfe".....	226
Sichern der Festplatte und anderer installierter Speicheroptionen.....	227
Hinweis zu flüchtigem Speicher.....	227
Löschen des flüchtigen Speichers.....	228
Löschen des nicht flüchtigen Speichers.....	228
Löschen des Druckerfestplattenspeichers.....	229
Konfigurieren der Verschlüsselung der Festplatte.....	229
Wartung des Druckers.....	231
Reinigen des äußeren Druckergehäuses.....	231
Reinigen des Scannerglases.....	232
Reinigen der Druckkopflinsen.....	233

Leeren des Locherbehälters.....	237
Aufbewahren von Verbrauchsmaterial.....	238
Überprüfen des Status der Druckerverbrauchsmaterialien und -teile.....	239
Bestellen von Druckerverbrauchsmaterial und -teilen.....	239
Ersetzen von Druckerverbrauchsmaterial und -teilen.....	241
Umstellen des Druckers.....	262

Administratorunterstützung..... 264

Gewusst wo: Erweiterte Informationen zu Netzwerk- und Administratoreinstellungen.....	264
Überprüfen des Druckerstatus.....	264
Überprüfen des virtuellen Displays.....	264
Einrichten von E-Mail-Benachrichtigungen.....	265
Anzeigen von Berichten.....	265
Wiederherstellen der Werksvorgaben.....	265

Beseitigen von Staus..... 266

Vermeiden von Papierstaus.....	266
Bedeutung von Papierstaunummern und Erkennen von Papierstaubereichen.....	267
201–202 Papierstaus.....	268
203 Papierstau.....	270
230 Papierstau.....	271
231 Papierstau.....	271
24x Papierstau.....	273
250 Papierstau.....	279
281 Papierstau.....	279
4yy.xx Papierstaus.....	281
455 Heftklammerstau.....	286
28y.xx Papierstaus.....	288


Fehlerbehebung..... 289

Bedeutung der Drucker Meldungen.....	289
Lösen von grundlegenden Druckerproblemen.....	307
Lösen von Druckproblemen.....	307
Lösen von Kopierproblemen.....	311
Lösen von Scannerproblemen.....	314
Lösen von Faxproblemen.....	316
Beheben von Problemen mit Startbildschirm-Anwendung.....	320


Lösen von Optionsproblemen.....	321
Lösen von Problemen mit der Papierzufuhr.....	324
Lösen von Problemen mit der Druckqualität.....	325
Lösen von Problemen mit der Farbqualität.....	338
Embedded Web Server kann nicht geöffnet werden.....	341
Kontaktaufnahme mit dem Kundendienst.....	342
Hinweise.....	343
Produktinformationen.....	343
Hinweis zur Ausgabe.....	343
Energieverbrauch.....	347
Index.....	353


Sicherheit


Schließen Sie das Netzkabel direkt an eine ordnungsgemäß geerdete Steckdose an, die sich in der Nähe des Geräts befindet und leicht zugänglich ist.


 **VORSICHT - VERLETZUNGSGEFAHR:** Verwenden Sie das Produkt nicht mit Verlängerungskabeln, Mehrfachsteckdosen, Mehrfachverlängerungen oder anderen Arten von Überspannungsschutzgeräten oder Geräten für die unterbrechungsfreie Stromversorgung. Die Nennleistung dieser Art von Zubehör kann durch einen Laserdrucker leicht überlastet werden, was zu einer schlechten Druckerleistung, Beschädigung von Eigentum oder möglicherweise zu einem Feuer führen kann.

Dieses Produkt darf nicht in der Nähe von Wasser oder in feuchter Umgebung aufgestellt oder verwendet werden.

 **VORSICHT - VERLETZUNGSGEFAHR:** Die Lithiumbatterie in diesem Produkt darf nicht ausgetauscht werden. Wird eine Lithiumbatterie nicht ordnungsgemäß ausgetauscht, besteht Explosionsgefahr. Lithiumbatterien dürfen auf keinen Fall wieder aufgeladen, auseinander genommen oder verbrannt werden. Befolgen Sie zum Entsorgen verbrauchter Lithiumbatterien die Anweisungen des Herstellers und die örtlichen Bestimmungen.

 **VORSICHT - HEISSE OBERFLÄCHE:** Das Innere des Druckers kann sehr heiß sein. Lassen Sie heiße Komponenten stets zuerst abkühlen, bevor Sie deren Oberfläche berühren, um Verletzungen zu vermeiden.

 **VORSICHT - VERLETZUNGSGEFAHR:** Der Drucker wiegt mehr als 18 kg und zum sicheren Anheben sind mindestens zwei kräftige Personen notwendig.


 **VORSICHT - VERLETZUNGSGEFAHR:** Befolgen Sie vor dem Umsetzen des Druckers diese Anweisungen, um Verletzungen vorzubeugen und Schäden am Drucker zu vermeiden:


- Schalten Sie den Drucker aus und ziehen Sie den Netzstecker aus der Steckdose.
- Ziehen Sie vor dem Umsetzen des Druckers alle Kabel vom Drucker ab.
- Heben Sie den Drucker von der optionalen Zuführung und setzen Sie ihn daneben ab. Versuchen Sie nicht, die Zuführung mit dem Drucker zusammen anzuheben.


Hinweis: Fassen Sie dazu in die seitlichen Griffmulden am Drucker.

Verwenden Sie ausschließlich das diesem Produkt beiliegende Netzkabel bzw. ein durch den Hersteller zugelassenes Ersatzkabel.


Dieses Produkt verwendet ein Druckverfahren, bei dem die Druckmedien erhitzt werden. Aufgrund dieser Erwärmung kann es zu Emissionen durch die Druckmedien kommen. Es ist daher wichtig, dass Sie in der Bedienungsanleitung den Abschnitt, der sich mit der Auswahl geeigneter Druckmedien befasst, sorgfältig durchlesen und die dort aufgeführten Richtlinien befolgen, um der Gefahr schädlicher Emissionen vorzubeugen.

 **VORSICHT - VERLETZUNGSGEFAHR:** Verwenden Sie zur Vermeidung von Bränden das dem Produkt beiliegende Telekommunikationskabel (RJ-11) bzw. ein UL-gelistetes Kabel mit einem AWG-Wert von 26 oder höher, wenn Sie das Produkt an das öffentliche Fernsprechnet anschließen.


 **VORSICHT - STROMSCHLAGGEFAHR:** Wenn Sie nach der Einrichtung des Druckers auf die Systemplatine zugreifen oder optionale Hardware oder Speichergeräte installieren, schalten Sie den Drucker aus und ziehen Sie den Netzstecker aus der Steckdose, bevor Sie fortfahren. Wenn andere Geräte an den Drucker angeschlossen sind, schalten Sie diese auch aus und ziehen Sie alle Kabel vom Drucker ab.

 **VORSICHT - STROMSCHLAGGEFAHR:** Stellen Sie sicher, dass alle externen Verbindungen wie Ethernet- und Telefonsystemverbindungen ordnungsgemäß mittels entsprechend gekennzeichnete Anschlüsse eingerichtet sind.


Dieses Gerät und die zugehörigen Komponenten wurden für eine den weltweit gültigen Sicherheitsanforderungen entsprechende Verwendung entworfen und getestet. Die sicherheitsrelevanten Funktionen der Bauteile und Optionen sind nicht immer offensichtlich. Sofern Teile eingesetzt werden, die nicht vom Hersteller stammen, so übernimmt dieser keinerlei Verantwortung oder Haftung für dieses Produkt.


 **VORSICHT - VERLETZUNGSGEFAHR:** Das Netzkabel darf nicht abgeschnitten, verbogen, eingeklemmt oder gequetscht werden. Außerdem dürfen keine schweren Gegenstände darauf platziert werden. Setzen Sie das Kabel keinem Abrieb und keiner anderweitigen Belastung aus. Klemmen Sie das Netzkabel nicht zwischen Gegenstände wie z. B. Möbel oder Wände. Wenn eine dieser Gefahren vorliegt, besteht Feuer- und Stromschlaggefahr. Prüfen Sie das Netzkabel regelmäßig auf diese Gefahren. Ziehen Sie den Netzstecker aus der Steckdose, bevor Sie das Netzkabel überprüfen.

Lassen Sie alle Wartungs- und Reparaturarbeiten, die nicht in der Benutzerdokumentation beschrieben sind, ausschließlich von einem ausgebildeten Servicemitarbeiter durchführen.

 **VORSICHT - STROMSCHLAGGEFAHR:** Um das Risiko eines elektrischen Schlags beim Reinigen des Druckergehäuses zu vermeiden, ziehen Sie das Netzkabel aus der Steckdose und ziehen Sie alle Kabel vom Drucker ab, bevor Sie fortfahren.

 **VORSICHT - STROMSCHLAGGEFAHR:** Verwenden Sie die Faxfunktion nicht während eines Gewitters. Installieren Sie das Produkt nicht während eines Gewitters, und schließen Sie während eines Gewitters keine Geräte oder Kabel wie zum Beispiel das Faxkabel, Netzkabel oder Telefone an.


 **VORSICHT - VERLETZUNGSGEFAHR:** Um zu vermeiden, dass die Komponenten instabil werden, legen Sie die Medien in jede Papierzuführung bzw. jedes Papierfach einzeln ein. Alle anderen Zuführungen oder Fächer sollten bis zu ihrem Einsatz geschlossen bleiben.

 **VORSICHT - UMSTURZGEFAHR:** Aus Stabilitätsgründen sind für Konfigurationen, die auf dem Boden stehen, Untersätze erforderlich. Verwenden Sie bei Druckern mit einer Zuführungsoption mit hoher Kapazität, einer Duplexeinheit und einer Zuführungsoption bzw. mit mehreren Zuführungsoptionen entweder ein Druckergestell oder eine Druckerbasis. Für Multifunktionsdrucker mit Scan-, Kopier- und Faxfunktion ist u. U. ein zusätzlicher Untersatz erforderlich. Weitere Informationen finden Sie unter www.lexmark.com/multifunctionprinters.

BEWAHREN SIE DIESE ANWEISUNGEN AUF.


Informationen zum Drucker

Ermitteln von Druckerinformationen

Was suchen Sie?	Hier finden Sie es
Anweisungen für die Ersteinrichtung: <ul style="list-style-type: none"> • Anschließen des Druckers • Installation der Druckersoftware 	Installationshandbuch: Das Installationshandbuch ist im Lieferumfang des Druckers enthalten oder kann heruntergeladen werden unter http://support.lexmark.com .
Zusätzliche Einstellungen und Anweisungen zur Verwendung des Druckers: <ul style="list-style-type: none"> • Auswählen und Aufbewahren von Papier und Spezialdruckmedien • Einlegen von Druckmedien • Konfigurieren der Druckereinstellungen • Anzeigen und Drucken von Dokumenten und Fotos • Einrichten und Verwenden der Druckersoftware • Konfigurieren des Druckers in einem Netzwerk • Pflege und Wartung des Druckers • Fehlerbehebung und Problemlösung 	<i>Benutzerhandbuch und Kurzübersicht</i> – Die Handbücher finden Sie unter http://support.lexmark.com . Hinweis: Diese Handbücher sind auch in anderen Sprachen verfügbar.
Informationen zum Einrichten und Konfigurieren der barrierefreien Funktionen Ihres Druckers	<i>Handbuch zur Barrierefreiheit von Lexmark:</i> Sie finden dieses Handbuch unter http://support.lexmark.com .
Hilfe für die Verwendung der Druckersoftware	Hilfe unter Windows oder für den Mac: Öffnen Sie ein Druckersoftwareprogramm oder eine Anwendung, und klicken Sie auf Hilfe . Klicken Sie auf  , um kontextsensitive Informationen anzuzeigen. Hinweise: <ul style="list-style-type: none"> • Die Hilfe wird automatisch mit der Druckersoftware installiert. • Die Druckersoftware befindet sich abhängig vom Betriebssystem im Druckerprogrammordner oder auf dem Desktop.

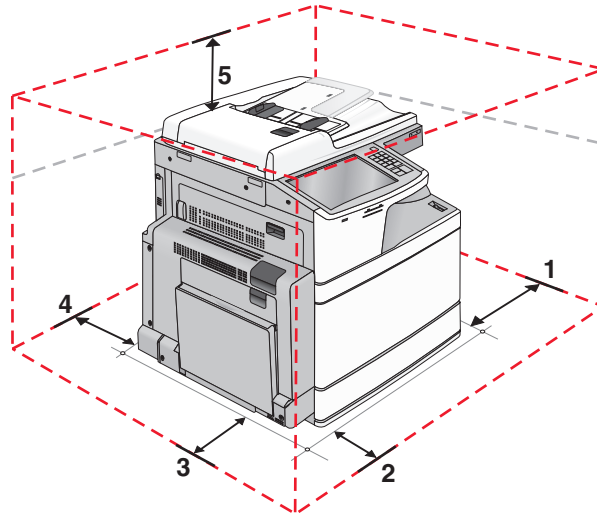
Was suchen Sie?	Hier finden Sie es
Aktuelle zusätzliche Informationen, Updates und technischer Kundendienst: <ul style="list-style-type: none"> • Dokumentation • Treiber-Downloads • Unterstützung im Live Chat • E-Mail-Support • Sprachunterstützung 	Lexmark Support-Website: http://support.lexmark.com Hinweis: Wählen Sie Ihr Land oder Ihre Region und dann Ihr Produkt aus, um die entsprechende Seite des Kundendiensts anzuzeigen. Die Telefonnummern und Öffnungszeiten des Kundendiensts für Ihr Land oder Ihre Region finden Sie auf der Support-Website oder auf der dem Drucker beiliegenden Garantieerklärung. Damit wir Sie schneller bedienen können, notieren Sie sich die folgenden Informationen (die sich auf der Verkaufsquittung und auf der Rückseite des Druckers befinden) und halten Sie sie bereit, wenn Sie sich an den Kundensupport wenden: <ul style="list-style-type: none"> • Modellnummer • Seriennummer • Kaufdatum • Geschäft, in dem der Drucker erworben wurde
Garantieinformationen	Die Garantieinformationen sind je nach Land oder Region unterschiedlich. <ul style="list-style-type: none"> • USA: Siehe Erklärung der eingeschränkten Garantie, die im Lieferumfang des Druckers enthalten ist oder unter http://support.lexmark.com. • Andere Länder und Regionen: Siehe die gedruckte Garantie im Lieferumfang des Druckers.

Auswahl eines Druckerstandorts

 **VORSICHT - VERLETZUNGSGEFAHR:** Der Drucker wiegt über 18 kg und zum sicheren Anheben sind mindestens zwei kräftige Personen notwendig.

Achten Sie bei der Auswahl eines Druckerstandorts darauf, dass ausreichend Platz zum Öffnen von Papierfächern, Abdeckungen und Klappen vorhanden ist. Wenn Sie beabsichtigen, weitere Optionen zu installieren, muss auch dafür ausreichend Platz vorhanden sein. Beachten Sie Folgendes:

- Stellen Sie den Drucker in der Nähe einer ordnungsgemäß geerdeten und leicht zugänglichen Steckdose auf.
- Stellen Sie sicher, dass die Luftqualität am Aufstellort der aktuellen ASHRAE 62-Richtlinie bzw. Norm 156 des Europäischen Komitees für Normung (CEN) entspricht.
- Der Drucker muss auf einer flachen, robusten und stabilen Fläche stehen.
- So verläuft der Betrieb des Druckers ohne Probleme:
 - Stellen Sie den Drucker nicht in die Nähe von Klimaanlage, Heizkörpern oder Ventilatoren.
 - Schützen Sie den Drucker vor direkter Sonneneinstrahlung, extremer Feuchtigkeit und Temperaturschwankungen.
 - Halten Sie den Drucker sauber, trocken und staubfrei.
 - Entfernen Sie Heftklammern und Büroklammern.
- Folgender Platzbedarf ist für eine ausreichende Belüftung erforderlich:

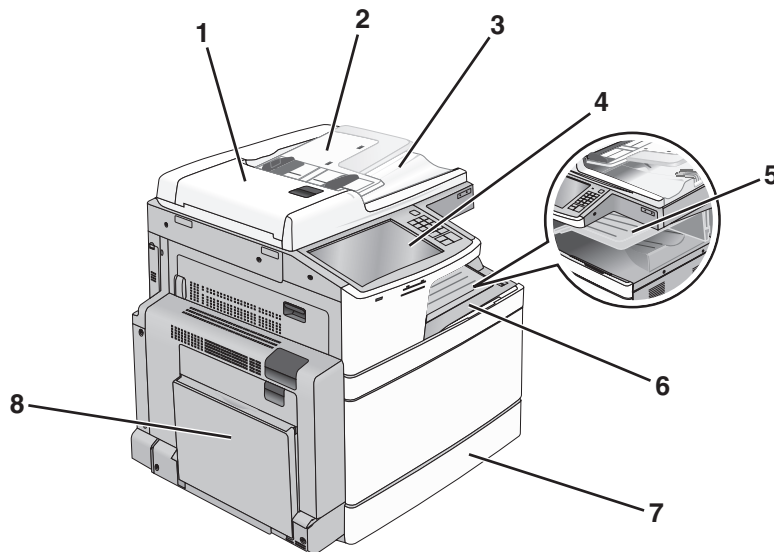


1	Rechte Seite	307,34 mm (12,1 Zoll)
2	Vorne	444,5 mm (17,5 Zoll)
3	Linke Seite	374,65 mm (14,75 Zoll)
4	Hinten	100 mm (3,9 Zoll)
5	Oben	304,8 mm (12 Zoll)

Druckerkonfigurationen

⚠ VORSICHT - UMSTURZGEFAHR: Aus Stabilitätsgründen sind für Konfigurationen, die auf dem Boden stehen, Untersätze erforderlich. Verwenden Sie bei Druckern mit einer Zuführungsoption mit hoher Kapazität, einer Duplexeinheit und einer Zuführungsoption bzw. mit mehreren Zuführungsoptionen entweder ein Druckergestell oder eine Druckerbasis. Für Multifunktionsdrucker mit Scan-, Kopier- und Faxfunktion ist u. U. ein zusätzlicher Untersatz erforderlich. Weitere Informationen finden Sie unter www.lexmark.com/multifunctionprinters.

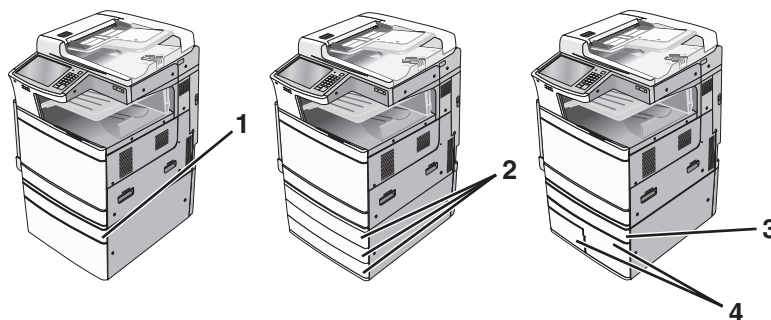
Grundmodell



1	Automatische Dokumentzuführung (ADZ)
2	ADZ-Eingabefach
3	ADZ-Ablage
4	Bedienerkonsole des Druckers
5	Ausgabefach 2
6	Standardablage
7	520-Blatt-Standardablage
8	Univer&salzuführung

Konfigurierte Modelle

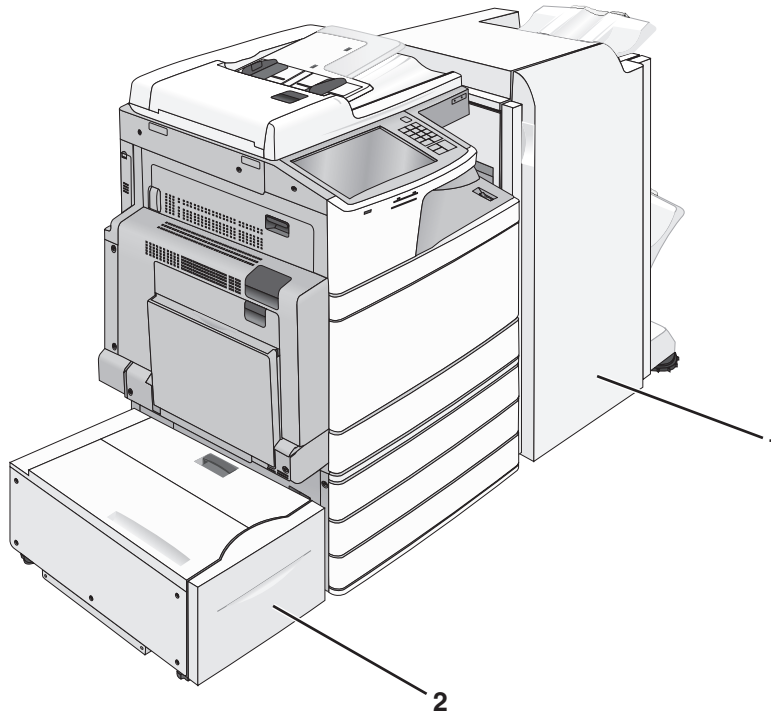
Sie können das Druckergrundmodell durch Hinzufügen optionaler Fächer individuell anpassen. Eine 2000-Blatt-Zuführung mit hoher Kapazität und ein Finisher können auch hinzugefügt werden.



1	Optionales 520-Blatt-Fach (Fach 2)
2	Optionales 520-Blatt-Fach (Fach 2, Fach 3 und Fach 4)
3	Optionales 520-Blatt-Fach (Fach 2)

- | | |
|----------|---|
| 4 | Optionales 2000-Blatt-Tandem-Fach-Modul <ul style="list-style-type: none"> • 850-Blatt-Fach (Fach 3) • 1150-Blatt-Fach (Fach 4) |
|----------|---|

Vollständig konfiguriertes Modell



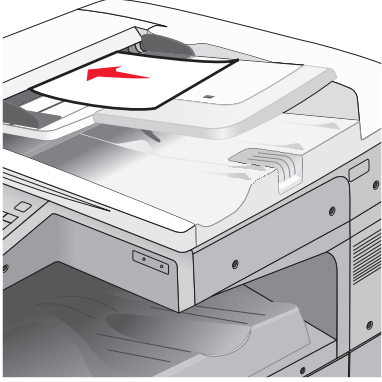
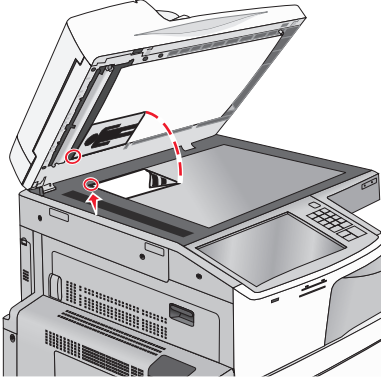
- | | |
|----------|--|
| 1 | Finisher-Ablage
Die Finisher-Ablage kann eine der beiden folgenden Typen sein: <ul style="list-style-type: none"> • Standard-Finisher (Locher/Hefter) • Broschüren-Finisher (Locher/Hefter/Broschüre) |
| 2 | 2000-Blatt-Zuführung mit hoher Kapazität |

Basisfunktionen des Scanners

Der Scanner bietet großen Arbeitsgruppen Kopier- und Faxfunktionen sowie die Möglichkeit, ins Netzwerk zu scannen. Mögliche Aktionen:

- Schnelles Erstellen von Kopien oder Ändern der Einstellungen auf der Bedienerkonsole des Druckers, um bestimmte Kopieraufträge auszuführen
- Senden eines Fax über die Bedienerkonsole des Druckers
- Senden eines Faxes an mehrere Faxziele gleichzeitig
- Scannen von Dokumenten und Senden dieser Dokumente an den Computer, eine E-Mail-Adresse, ein Flash-Laufwerk oder ein FTP-Ziel
- Scannen von Dokumenten und Senden dieser Dokumente an einen anderen Drucker (PDF über FTP)

Die ADZ und das Scannerglas

Automatische Dokumentzuführung (ADZ)	Scannerglas
 <p>Verwenden Sie die ADZ für mehrseitige Dokumente.</p>	 <p>Verwenden Sie das Scannerglas für einzelne Seiten, kleine Dokumente (wie Postkarten oder Fotos), Folien, Fotopapier oder dünne Medien (wie Zeitungsausschnitte).</p>

Zum Scannen von Dokumenten kann die ADZ oder das Scannerglas verwendet werden.

Verwenden der ADZ

Mit der ADZ können mehrere Seiten, auch beidseitig bedruckte Seiten, gescannt werden. Beim Scannen mit der ADZ sind die folgenden Hinweise zu beachten:

Hinweis: Das beidseitige Scannen ist nur bei ausgewählten Druckermodellen möglich.

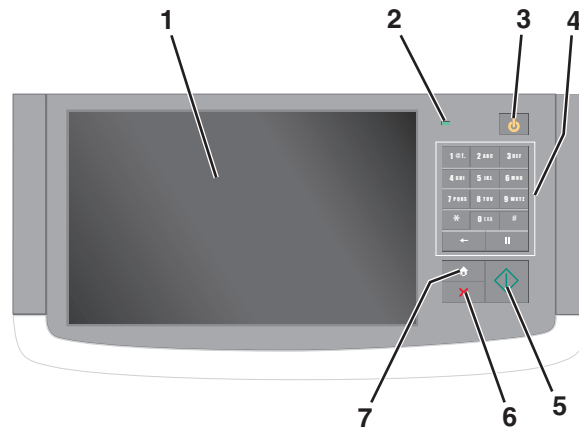
- Laden Sie das Dokument mit der bedruckten Seite nach oben und der kurzen Kante zuerst in die ADZ.
- Die ADZ fasst bis zu 110 Blatt Normalpapier.
- Scannen Sie Formate von 125 x 85 mm (4,9 x 3,35 Zoll) (breit) bis 297 x 432 mm (11,69 x 17 Zoll) (lang).
- Scanmediengewicht von 38 bis 128 g/m² (25,67 to 86,48 lb).
- Legen Sie keine Postkarten, Fotos, kleinen Zettel, Folien, Fotopapier oder dünnen Medien (wie z. B. Zeitungsausschnitte) in die ADZ ein. Legen Sie diese Medien auf das Scannerglas.

Scannen mit dem Scannerglas

Das Scannerglas kann zum Scannen oder Kopieren einzelner Seiten oder Buchseiten verwendet werden. Beim Scannen mit dem Scannerglas sind die folgenden Hinweise zu beachten:

- Legen Sie das Dokument mit der bedruckten Seite nach unten in die Ecke des Scannerglases, die mit einem grünen Pfeil markiert ist.
- Es können Dokumente bis zu einer Größe von 297 x 432 mm (11,69 x 17 Zoll) gescannt bzw. kopiert werden.
- Das Scannen von Büchern ist bis zu einer Dicke von 12,7 mm (0,5 Zoll) möglich.

Das Druckerbedienfeld



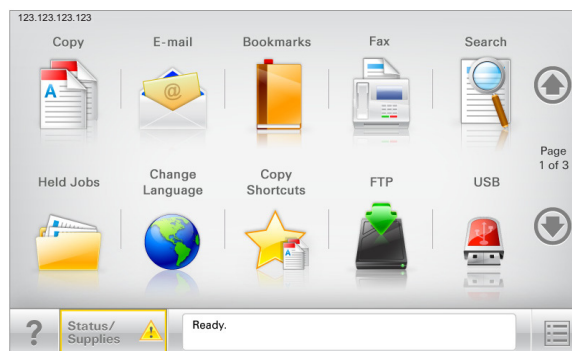
Element		Beschreibung
1	Anzeigen	Zeigt den Status des Druckers an und ermöglicht die Einrichtung und den Betrieb des Druckers.
2	Kontrollleuchte	<ul style="list-style-type: none"> • Aus: Der Drucker ist ausgeschaltet. • Grün blinkend: Der Drucker befindet sich in der Aufwärmphase, verarbeitet Daten oder druckt einen Auftrag. • Grün: Der Drucker ist eingeschaltet, aber inaktiv. • Rot blinkend: Es ist ein Benutzereingriff erforderlich.
3	Energiesparmodus	<p>Aktiviert den Energiespar- oder Ruhemodus.</p> <p>Im Folgenden werden die Statusanzeigen der Kontrollleuchte und der Taste für den Energiesparmodus beschrieben:</p> <ul style="list-style-type: none"> • Aktivieren oder Beenden des Energiesparmodus: Die Kontrollleuchte leuchtet konstant grün, die Taste für den Energiesparmodus leuchtet nicht. • Betrieb im Energiesparmodus: Die Kontrollleuchte leuchtet konstant grün, die Taste für den Energiesparmodus leuchtet konstant gelb. • Aktivieren oder Beenden des Ruhemodus: Die Kontrollleuchte leuchtet konstant grün, die Taste für den Energiesparmodus blinkt gelb. • Betrieb im Ruhemodus: Die Kontrollleuchte leuchtet nicht, die Taste für den Energiesparmodus blinkt eine Zehntelsekunde lang gelb und erlischt anschließend für 1,9 Sekunden. Dieses Blinkmuster setzt sich fort. <p>Durch die folgenden Aktionen wird der Energiesparmodus des Druckers beendet:</p> <ul style="list-style-type: none"> • Berühren des Bildschirms oder Drücken einer der Tasten am Gerät • Öffnen eines Eingabefachs, einer Abdeckung oder einer Klappe • Senden eines Druckauftrags vom Computer • Durchführen eines Einschalt-Resets (POR) mithilfe des Hauptschalters
4	Tastatur	Dient zur Eingabe von Zahlen, Buchstaben oder Symbolen.
5	Übernehmen	Ermöglicht die Übernahme von Änderungen an den Druckereinstellungen.
6	Stopp/Abbrechen	Beendet alle Druckervorgänge. Hinweis: Wenn Angehalten auf dem Display angezeigt wird, wird eine Liste mit Optionen angezeigt.
7	Startbildschirm	Ermöglicht die Rückkehr zum Startbildschirm.


Der Startbildschirm

Der Startbildschirm

Nach dem Einschalten des Druckers wird auf dem Display ein Standardbildschirm angezeigt, der als Startbildschirm bezeichnet wird. Durch Berühren der Schaltflächen und Symbole des Startbildschirms können Sie u. a. Dokumente kopieren, faxen oder scannen, den Menübildschirm öffnen oder auf Meldungen reagieren.

Hinweis: Der Startbildschirm und die auf dem Startbildschirm angezeigten Symbole und Schaltflächen können je nach Anpassungseinstellungen, Verwaltungskonfiguration und aktiven eingebetteten Lösungen unterschiedlich sein.





Berühren Sie	Funktion
Kopieren	Zugriff auf die Kopiermenüs und Erstellung von Kopien.
E-Mail	Zugriff auf die E-Mail-Menüs und Senden von E-Mails.
Fax	Zugriff auf die Faxmenüs und Senden von Faxnachrichten.
	Zugriff auf die Druckermenüs. Hinweis: Diese Menüs sind nur verfügbar, wenn sich der Drucker im Status Bereit befindet.
FTP	Zugriff auf die FTP-Menüs und Scannen von Dokumenten direkt auf einen FTP-Server.
Statusmeldungsleiste	<ul style="list-style-type: none"> • Zeigt den aktuellen Druckerstatus wie Bereit oder Besetzt an. • Zeigt Druckerzustände wie Wenig Toner an. • Zeigt Meldungen an, wenn ein Benutzereingriff erforderlich ist, damit der Drucker die Verarbeitung fortsetzen kann.
Status/Material	<ul style="list-style-type: none"> • Zeigt eine Warn- oder Fehlermeldung an, sobald der Drucker einen Benutzereingriff erfordert, um die Verarbeitung fortzusetzen. • Zugriff auf den Meldungsbildschirm, der weitere Informationen zur Meldung und dazu enthält, wie Sie die Meldung löschen.
USB oder USB-Thumbdrive	Fotos und Dokumente von einem Flash-Laufwerk anzeigen, auswählen, drucken, scannen oder per E-Mail versenden. Hinweis: Diese Schaltfläche wird nur angezeigt, wenn Sie zum Startbildschirm zurückkehren, während eine Speicherkarte oder ein Flash-Laufwerk an den Drucker angeschlossen ist.

Berühren Sie	Funktion
Lesezeichen	Eine Reihe von Lesezeichen (URLs) erstellen und in einer Strukturansicht aus Ordnern und Dateiverknüpfungen organisieren und speichern. Hinweis: Die Strukturansicht unterstützt nur Lesezeichen, die mit dieser Funktion erstellt wurde, nicht mit anderen Anwendungen.
Angehaltene Aufträge	Zeigt alle aktuellen angehaltenen Aufträge an.

Folgende weitere Schaltflächen können auf dem Startbildschirm angezeigt werden:

Berühren Sie	Funktion
Angehaltene Jobs durchsuchen	Suchen Sie nach einem der folgenden Elemente: <ul style="list-style-type: none"> • Benutzername für angehaltene oder vertrauliche Druckaufträge • Auftragsnamen für angehaltene Druckaufträge (ohne vertrauliche Druckaufträge) • Profilnamen • Lesezeichencontainer oder Druckauftragsnamen • USB-Container oder Druckauftragsnamen für unterstützte Dateitypen
Angehaltene Faxe freigeben	Zugriff auf die Liste der angehaltenen Faxe Hinweis: Diese Schaltfläche wird nur angezeigt, wenn zurückgehaltene Faxe mit einer zuvor festgelegten Haltezeit existieren.
Gerät sperren	Öffnet einen Kennworteingabebildschirm. Geben Sie das richtige Kennwort zum Sperren des Druckerbedienfelds ein. Hinweis: Diese Schaltfläche wird nur angezeigt, wenn der Drucker entsperrt ist und ein Kennwort festgelegt wurde.
Entsperren	Öffnet einen Kennworteingabebildschirm. Geben Sie das richtige Kennwort zum Entsperren des Druckerbedienfelds ein. Hinweis: Diese Schaltfläche wird nur angezeigt, wenn der Drucker gesperrt ist. In diesem Fall können die Schaltflächen und Kurzwahlen des Druckerbedienfelds nicht benutzt werden.
Auftrag abbrechen	Zum Öffnen des Fensters "Auftrag abbrechen". Auf dem Bildschirm "Auftrag abbrechen" werden drei Überschriften angezeigt: "Drucken", "Fax" und "Netzwerk". Unter den Überschriften "Drucken", "Fax" und "Netzwerk" sind die folgenden Optionen verfügbar: <ul style="list-style-type: none"> • Druckauftrag • Kopierauftrag • Faxprofil • FTP • E-Mail versenden Die Spalte unter den Überschriften enthält jeweils eine Auftragsliste, in der maximal drei Aufträge angezeigt werden. Wenn in einer Spalte mehr als drei Aufträge vorhanden sind, wird ein Pfeil angezeigt, mit dem durch die Aufträge geblättert werden kann.
Sprache ändern	Öffnet das Popup-Fenster "Sprache ändern", in dem Sie die Hauptsprache des Druckers ändern können.

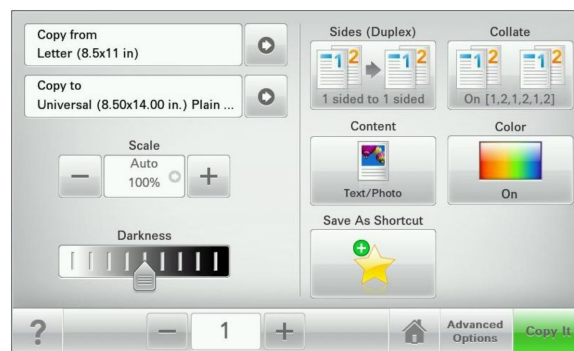
Funktionen

Funktion	Beschreibung
Menüpfadanzeige Beispiel: <u>M</u> enüs > <u>E</u> instellungen > <u>K</u> opiereinstellungen > Anzahl an Kopien	Die Menüpfadanzeige befindet sich am oberen Rand jedes Menüfensters. Diese Funktion zeigt den Pfad zum Erreichen des aktuellen Menüs an. Berühren Sie eines der unterstrichenen Wörter, um zu diesem Menü zurückzukehren. "Anzahl Kopien" ist nicht unterstrichen, da es sich hierbei um den aktuellen Bildschirm handelt. Wenn Sie im Fenster "Anzahl an Kopien" ein unterstrichenes Wort drücken, bevor Sie die Anzahl der Kopien festgelegt und gespeichert haben, wird Ihre Auswahl nicht als Standardeinstellung gespeichert.
Warnung Wartungsmeldung 	Wenn eine Wartungsmeldung vorliegt, die sich auf eine Funktion auswirkt, wird dieses Symbol angezeigt, und die rote Kontrollleuchte blinkt.
Warnung 	Wenn ein Fehler vorliegt, wird dieses Symbol angezeigt.
Drucker-IP-Adresse Beispiel: 123 . 123 . 123 . 123	Die IP-Adresse Ihres Netzwerkdruckers befindet sich oben links auf dem Startbildschirm und wird in Form von vier durch Punkte getrennte Zahlengruppen angezeigt. Sie können die IP-Adresse verwenden, wenn Sie auf den Embedded Web Server zugreifen, um die Druckereinstellungen anzeigen zu lassen und zu konfigurieren, auch wenn Sie sich nicht in der Nähe des Druckers befinden.


Verwenden der Touchscreen-Schaltflächen

Hinweis: Der Startbildschirm und die auf dem Startbildschirm angezeigten Symbole und Schaltflächen können je nach Anpassungseinstellungen, Verwaltungskonfiguration und aktiven eingebetteten Lösungen unterschiedlich sein.



Beispiel-Touchscreen




Drücken Sie auf "	Funktion
Übernehmen	Ermöglicht die Übernahme von Änderungen an den Druckereinstellungen.
Beispielkopie	Druckt eine Beispielkopie.

Drücken Sie auf "	Funktion
Rechtspfeil 	Bildlauf nach rechts.
Nach-links-Taste 	Bildlauf nach links.
Privat 	Kehren Sie zum Startfenster zurück.
Rechter Bildlauf aufwärts 	Wählt einen höheren Wert aus.
Linker Bildlauf abwärts 	Wählt einen niedrigeren Wert aus.
Beenden 	Beendet den aktuellen Bildschirm.
Tipps 	Öffnet ein Dialogfeld mit kontextsensitiven Hilfeinformationen auf dem Touchscreen.

Weitere Touchscreen-Schaltflächen

Drücken Sie auf "	Funktion
Annehmen 	Speichert eine Einstellung.
Abbrechen 	<ul style="list-style-type: none"> • Bricht eine Aktion oder eine Auswahl ab. • Schließt einen Bildschirm und kehrt zum vorherigen Bildschirm zurück, ohne Änderungen zu speichern.

Drücken Sie auf "	Funktion
<p data-bbox="149 275 321 302">&Zurücksetzen</p> 	<p data-bbox="365 275 800 302">Setzt Werte auf dem Bildschirm zurück.</p>

Einrichten und Verwenden der Startbildschirm-Anwendungen

Hinweise:

- Startbildschirm, Symbole und Schaltflächen können abhängig von den Anpassungs- und Verwaltungseinstellungen des Startbildschirms sowie aktiven eingebetteten Lösungen variieren.
- Möglicherweise sind weitere Lösungen und Anwendungen erhältlich. Weitere Informationen finden Sie unter <http://support.lexmark.com>, oder wenden Sie sich an den Fachhändler, bei dem Sie den Scanner erworben haben.

Zugriff auf den Embedded Web Server

Der Embedded Web Server ist die Druckerwebseite, über die Sie Druckereinstellungen anzeigen und remote konfigurieren können, wenn Sie sich nicht in der Nähe des Druckers befinden.

1 Ermitteln Sie die IP-Adresse des Druckers:

- Über den Startbildschirm des Druckerbedienfelds
- Im Abschnitt TCP/IP des Menüs Netzwerk/Anschlüsse
- Indem Sie eine Netzwerk-Konfigurationsseite oder Menüeinstellungsseite drucken und die Angaben im Abschnitt TCP/IP lesen

Hinweis: Die IP-Adresse wird in vier Zahlengruppen angezeigt, die durch Punkte voneinander abgetrennt sind. Beispiel: **123 . 123 . 123 . 123**.

2 Öffnen Sie einen Webbrowser, und geben Sie die IP-Adresse des Druckers in das Adressfeld ein.

3 Drücken Sie die **Eingabetaste**.

Hinweis: Wenn Sie einen Proxyserver verwenden, deaktivieren Sie ihn vorübergehend, um die Webseite ordnungsgemäß zu laden.

Ein- oder Ausblenden von Symbolen auf dem Startbildschirm

1 Öffnen Sie einen Webbrowser, und geben Sie die IP-Adresse des Druckers in das Adressfeld ein.

Hinweis: Lassen Sie die IP-Adresse des Druckers auf dem Startbildschirm des Druckerbedienfelds anzeigen. Die IP-Adresse wird in vier Zahlengruppen angezeigt, die durch Punkte voneinander abgetrennt sind. Beispiel: 123.123.123.123.

2 Klicken Sie auf **Einstellungen > Allgemeine Einstellungen > Anpassung der Startseite**.

Eine Liste mit grundlegenden Druckerfunktionen wird angezeigt.

3 Aktivieren Sie die jeweiligen Kontrollkästchen, um anzugeben, welche Symbole auf dem Druckerstartbildschirm angezeigt werden.

Hinweis: Symbole mit deaktiviertem Kontrollkästchen werden ausgeblendet.


4 Klicken Sie auf **Übernehmen**.

Aktivieren der Startbildschirm-Anwendungen

Ihr Drucker wird mit vorinstallierten Startbildschirm-Anwendungen ausgeliefert. Bevor Sie diese Anwendungen verwenden können, müssen Sie diese Anwendungen über den Embedded Web Server zuerst aktivieren und einrichten. Weitere Informationen zum Zugriff auf den Embedded Web Server finden Sie unter ["Zugriff auf den Embedded Web Server" auf Seite 21](#).

Detaillierte Informationen zum Konfigurieren und Verwenden der Startseitenanwendungen finden Sie auf der Lexmark Website unter <http://support.lexmark.com>.

Einrichten von Forms and Favorites

Symbol	Beschreibung
	<p>Mit der Anwendung können Sie Arbeitsprozesse vereinfachen und optimieren, indem Sie häufig verwendete Online-Formulare direkt im Startbildschirm suchen und drucken.</p> <p>Hinweis: Der Drucker benötigt eine Berechtigung zum Zugriff auf den Netzwerkordner, die FTP-Site oder die Website, wo das Lesezeichen gespeichert ist. Gewähren Sie dem Drucker über die Freigabe-, Sicherheits- und Firewall-Einstellungen auf dem Computer, auf dem das Lesezeichen gespeichert ist, mindestens den <i>Lesezugriff</i>. Weitere Informationen finden Sie im Handbuch zu Ihrem Betriebssystem.</p>

1 Öffnen Sie einen Webbrowser, und geben Sie die IP-Adresse des Druckers in das Adressfeld ein.

Hinweis: Lassen Sie die IP-Adresse des Druckers auf dem Startbildschirm des Druckerbedienfelds anzeigen. Die IP-Adresse wird in vier Zahlengruppen angezeigt, die durch Punkte voneinander abgetrennt sind. Beispiel: 123.123.123.123.


2 Klicken Sie auf **Einstellungen > Gerätelösungen > Lösungen (eSF) > Forms and Favorites**.

3 Definieren Sie die Lesezeichen, und passen Sie dann die Einstellungen an.

4 Klicken Sie auf **Übernehmen**.

Um die Anwendung zu verwenden, wählen Sie im Drucker-Startbildschirm **Forms and Favorites** aus, und navigieren Sie dann durch die Formulkategorien, oder suchen Sie nach Formularen basierend auf einer Formularnummer, einem Namen oder einer Beschreibung.

Einrichten von Scan to Network

Symbol	Beschreibung
	<p>Mit der Anwendung können Sie ein digitales Bild eines gedruckten Dokuments erfassen und sie dann an einen freigegebenen Netzwerkordner umleiten. Sie können bis zu 30 eindeutige Ordnerziele definieren.</p> <p>Hinweise:</p> <ul style="list-style-type: none"> • Der Drucker benötigt die entsprechende Berechtigung zum Schreiben an den Zielen. Gewähren Sie dem Drucker über die Freigabe-, Sicherheits- und Firewall-Einstellungen auf dem Computer, auf dem das Ziel angegeben ist, mindestens den <i>Schreibzugriff</i>. Weitere Informationen finden Sie im Handbuch zu Ihrem Betriebssystem. • Das Symbol "In Netzwerk scannen" wird nur angezeigt, wenn mindestens ein Ziel definiert ist.

1 Öffnen Sie einen Webbrowser, und geben Sie die IP-Adresse des Druckers in das Adressfeld ein.

Hinweis: Lassen Sie die IP-Adresse des Druckers auf dem Startbildschirm des Druckerbedienfelds anzeigen. Die IP-Adresse wird in vier Zahlengruppen angezeigt, die durch Punkte voneinander abgetrennt sind. Beispiel: 123.123.123.123.


2 Klicken Sie auf **Einstellungen > Gerätelösungen > Lösungen (eSF) > Scan to Network**.

3 Geben Sie die Ziele an, und passen Sie die Einstellungen an.

4 Klicken Sie auf **Übernehmen**.

Um die Anwendung zu verwenden, wählen Sie auf dem Drucker-Startbildschirm **Scan to Network** aus, und folgen Sie den Anweisungen auf der Druckeranzeige.


Einrichten von "Mein Multifunktionsdrucker"

Symbol	Beschreibung
	<p>Mit der Anwendung können Sie die Touchscreen-Einstellungen anpassen und sie auf einem Flash-Laufwerk speichern. Stecken Sie bei jedem Kopieren, Faxen oder Scannen das Flash-Laufwerk in den USB-Anschluss des Druckers ein. Alle persönlichen Einstellungen, einschließlich Jobeinstellungen, Startbildschirmeinstellungen und Adressbuch, werden automatisch hochgeladen.</p> <p>Hinweis: Das Symbol wird nur angezeigt, wenn ein Flash-Laufwerk mit "Mein Multifunktionsdrucker"-Einstellungen an den USB-Anschluss des Druckers angeschlossen ist.</p>

Um die Option "Mein Multifunktionsdrucker" einzurichten, stecken Sie ein Flash-Laufwerk in den USB-Anschluss des Druckers ein, und folgen Sie dann den Anweisungen auf dem Drucker-Bildschirm, um den Einrichtungsassistenten auszuführen.

Um die Option "Mein Multifunktionsdrucker" zu verwenden, stecken Sie das Flash-Laufwerk in den USB-Anschluss des Druckers ein, wenn Sie kopieren, faxen oder scannen möchten.

Grundlagen zu WS-Scan

Symbol	Beschreibung
	<p>Mit der Anwendung "Web Services-Scan" können Sie Dokumente am Netzwerkdrucker scannen und dann die gescannten Dokumente an einen Computer senden. WS-Scan ist eine Microsoft-Anwendung, die der Option "In Netzwerk scannen" ähnelt, aber über die Funktion zum Senden des gescannten Bilds an eine Windows-basierte Anwendung verfügt. Weitere Informationen über WS-Scan finden Sie in der Microsoft-Dokumentation.</p> <p>Hinweis: Das Symbol erscheint nur auf dem Startbildschirm des Druckers, wenn ein Computer beim Netzwerkdrucker registriert ist. Auf dem Computer muss das Betriebssystem Windows 7, Windows 8 oder Windows Vista installiert sein.</p>

Einrichten der druckerfernen Bedienerkonsole

Diese Anwendung zeigt das Druckerbedienfeld auf dem Computerbildschirm. Sie können mit dem Druckerbedienfeld interagieren, auch wenn Sie sich nicht in der Nähe des Netzwerkdruckers befinden. Auf dem Computerbildschirm können Sie den Druckerstatus anzeigen, zurückgehaltene Druckaufträge freigeben, Lesezeichen erstellen und andere druckerbezogene Aufgaben ausführen, die Sie normalerweise direkt am Netzwerkdrucker ausführen würden.

- 1 Öffnen Sie einen Webbrowser, und geben Sie die IP-Adresse des Druckers in das Adressfeld ein.

Hinweis: Lassen Sie die IP-Adresse des Druckers auf dem Startbildschirm des Druckerbedienfelds anzeigen. Die IP-Adresse wird in vier Zahlengruppen angezeigt, die durch Punkte voneinander abgetrennt sind. Beispiel: 123.123.123.123.

- 2 Klicken Sie auf **Einstellungen** > **Gerätelösungen** > **Lösungen (eSF)** > **Druckerferne Bedienerkonsole**.
- 3 Aktivieren Sie das Kontrollkästchen **Aktiviert**, und passen Sie die Einstellungen an.
- 4 Klicken Sie auf **Übernehmen**.

Um die Anwendung zu verwenden, klicken Sie im Embedded Web Server, klicken Sie auf **Anwendungen** > **Druckerferne Bedienerkonsole** > **VNC-Applet starten**.

Exportieren und Importieren einer Konfiguration

Sie können Konfigurationseinstellungen in eine Textdatei exportieren, die dann importiert werden können, um die Einstellungen auf andere Drucker anzuwenden.

Exportieren einer Konfiguration in eine Datei

- 1 Öffnen Sie einen Webbrowser, und geben Sie die IP-Adresse des Druckers in das Adressfeld ein.

Hinweis: Lassen Sie die IP-Adresse des Druckers auf dem Startbildschirm des Druckerbedienfelds anzeigen. Die IP-Adresse wird in vier Zahlengruppen angezeigt, die durch Punkte voneinander abgetrennt sind. Beispiel: 123.123.123.123.

- 2 Klicken Sie auf **Einstellungen** oder **Konfiguration**.
- 3 Klicken Sie auf **Gerätelösungen** > **Lösungen (eSF)**, oder klicken Sie auf **Eingebettete Lösungen**.
- 4 Wählen Sie aus den installierten Lösungen die zu konfigurierende Anwendung aus.
- 5 Klicken Sie auf **Konfigurieren** > **Exportieren**.
- 6 Befolgen Sie die Anweisungen auf dem Bildschirm, um die Konfigurationsdatei zu speichern, und geben Sie einen eindeutigen Dateinamen ein, oder verwenden Sie den Standardnamen.

Hinweis: Wenn ein **JVM-Fehler aufgrund von zu wenig Arbeitsspeicher** aufgetreten ist, müssen Sie den Exportprozess wiederholen, bis die Konfigurationsdatei gespeichert wurde.

Importieren von Konfigurationen aus einer Datei

1 Öffnen Sie einen Webbrowser, und geben Sie die IP-Adresse des Druckers in das Adressfeld ein.

Hinweis: Lassen Sie die IP-Adresse des Druckers auf dem Startbildschirm des Druckerbedienfelds anzeigen. Die IP-Adresse wird in vier Zahlengruppen angezeigt, die durch Punkte voneinander abgetrennt sind. Beispiel: 123.123.123.123.

2 Klicken Sie auf **Einstellungen** oder **Konfiguration**.

3 Klicken Sie auf **Gerätelösungen** > **Lösungen (eSF)**, oder klicken Sie auf **Eingebettete Lösungen**.

4 Wählen Sie aus den installierten Lösungen die zu konfigurierende Anwendung aus.

5 Klicken Sie auf **Konfigurieren** > **Importieren**.

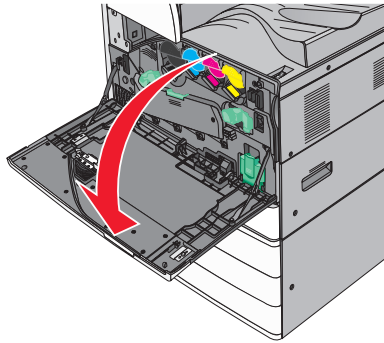
6 Suchen Sie die bereits gespeicherte Konfigurationsdatei, die von einem bereits konfiguriertem Drucker exportiert wurde und laden Sie diese oder zeigen Sie sie in einer Vorschau an.

Hinweis: Wenn eine Zeitüberschreitung auftritt oder ein leerer Bildschirm angezeigt wird, müssen Sie den Webbrowser aktualisieren und anschließend auf **Anwenden** klicken.

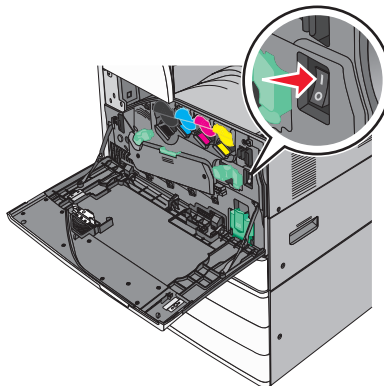
Konfiguration eines weiteren Druckers

Einschalten des Druckers

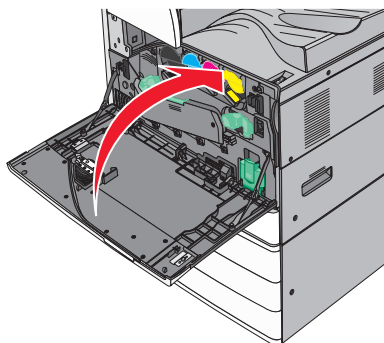
1 Öffnen Sie die vordere Klappe.




2 Drücken Sie den Netzschalter des Druckers.



3 Schließen Sie die vordere Klappe.



Installieren interner Optionen


 **VORSICHT - STROMSCHLAGGEFAHR:** Wenn Sie nach der Einrichtung des Druckers auf die Systemplatine zugreifen oder optionale Hardware oder Speichergeräte installieren, schalten Sie den Drucker aus und ziehen Sie den Netzstecker aus der Steckdose, bevor Sie fortfahren. Wenn andere Geräte an den Drucker angeschlossen sind, schalten Sie diese auch aus und ziehen Sie alle Kabel vom Drucker ab.

Verfügbare interne Optionen

- Speicherkarten
 - Druckerspeicher
 - Flash-Speicher
 - Schriftarten
- Firmware-Karten
 - Barcode
 - @@@PrintCryption™
- Druckerfestplatte
- Lexmark™ Internal Solutions Ports (ISP)
 - RS-232-C (Serieller ISP)
 - 1284-B ISP (paralleler ISP)
 - MarkNet™ N8250 802.11 b/g/n (WLAN-ISP)
 - MarkNet N8130 10/100 (Fiber-ISP)
 - MarkNet N8120 10/100/1000 (Ethernet-ISP)

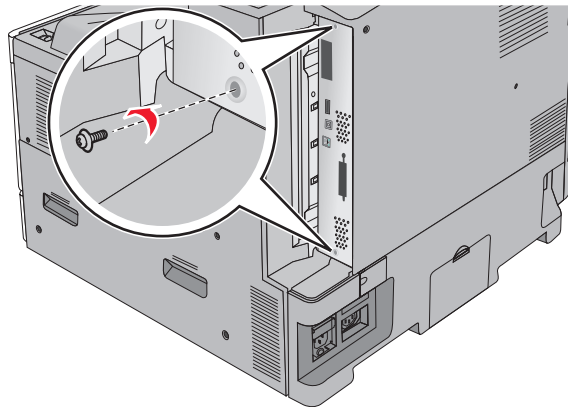
Hinweis: Für den ISP ist ein externes Kit erforderlich.

Zugreifen auf die Systemplatine

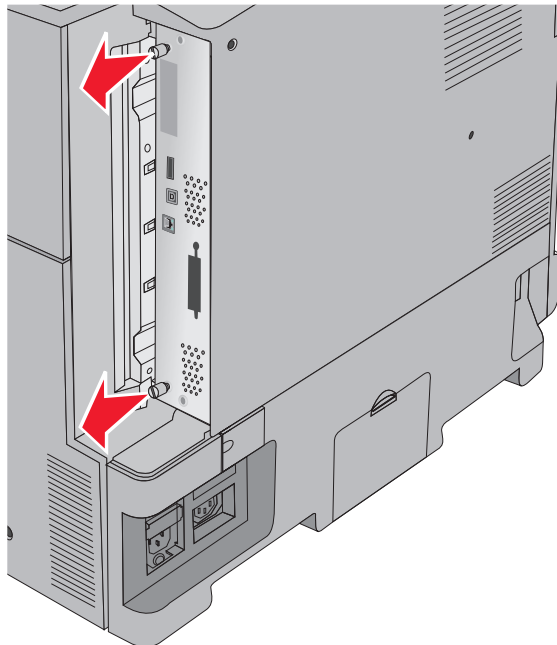
 **VORSICHT - STROMSCHLAGGEFAHR:** Wenn Sie nach der Einrichtung des Druckers auf die Systemplatine zugreifen oder optionale Hardware oder Speichergeräte installieren, schalten Sie den Drucker aus und ziehen Sie den Netzstecker aus der Steckdose, bevor Sie fortfahren. Wenn andere Geräte an den Drucker angeschlossen sind, schalten Sie diese auch aus und ziehen Sie alle Kabel vom Drucker ab.

Hinweis: Hierfür benötigen Sie einen Schlitzschraubenzieher.

- 1 Drehen Sie die Schrauben gegen den Uhrzeigersinn, um sie zu lösen.

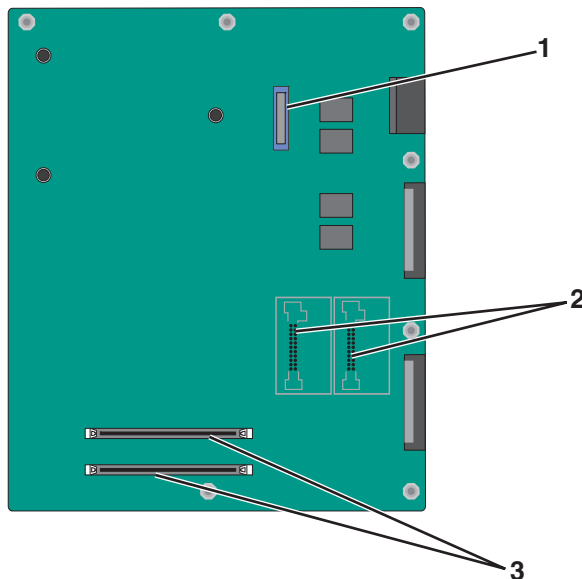


- 2 Ziehen Sie die Systemplatine nach vorne, um sie herauszunehmen.



- 3 Ermitteln Sie anhand der folgenden Abbildung die richtigen Steckplätze.

Warnung - Mögliche Schäden: Die elektrischen Komponenten der Systemplatine können leicht durch statische Entladung beschädigt werden. Berühren Sie einen Metallgegenstand am Drucker, bevor Sie elektrischen Komponenten oder Steckplätze auf der Systemplatine berühren.



1	ISP-Anschluss
2	Steckplätze für Firmware- und Flash-Speicherkarten
3	Steckplätze für Speicherkarten

4 Drücken Sie die Systemplatine wieder ein.

Installieren einer Speicherkarte

⚠ VORSICHT - STROMSCHLAGGEFAHR: Wenn Sie nach der Einrichtung des Druckers auf die Systemplatine zugreifen oder optionale Hardware oder Speichergeräte installieren, schalten Sie den Drucker aus und ziehen Sie den Netzstecker aus der Steckdose, bevor Sie fortfahren. Wenn andere Geräte an den Drucker angeschlossen sind, schalten Sie diese auch aus und ziehen Sie alle Kabel vom Drucker ab.

Warnung - Mögliche Schäden: Die elektrischen Komponenten der Systemplatine können leicht durch statische Entladung beschädigt werden. Berühren Sie einen Metallgegenstand am Drucker, bevor Sie elektrischen Komponenten oder Steckplätze auf der Systemplatine berühren.

Sie können eine optionale Speicherkarte separat erwerben und an die Systemplatine anschließen.

1 Legen Sie die Systemplatine frei.

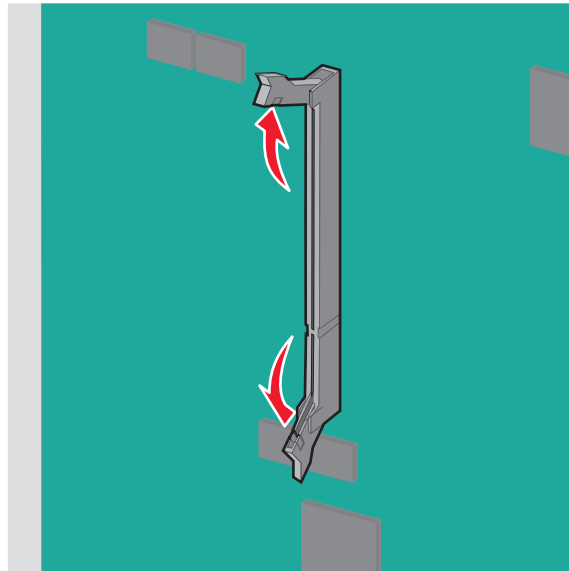
Weitere Informationen finden Sie unter ["Zugreifen auf die Systemplatine" auf Seite 27](#).

Hinweis: Hierfür benötigen Sie einen Schlitzschraubenzieher.

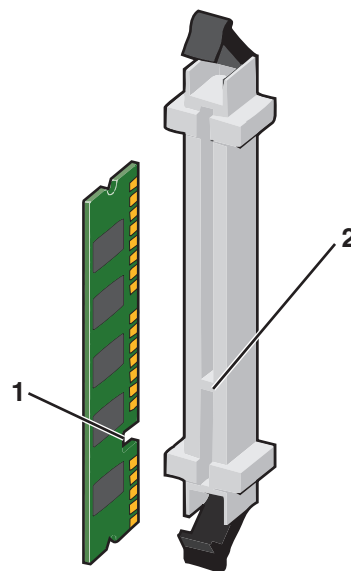
2 Nehmen Sie die Speicherkarte aus der Verpackung.

Hinweis: Vermeiden Sie jede Berührung mit den Kontakten an der Kante der Karte.

3 Öffnen Sie auf der Systemplatine die Verriegelungen der Speicherkarte.

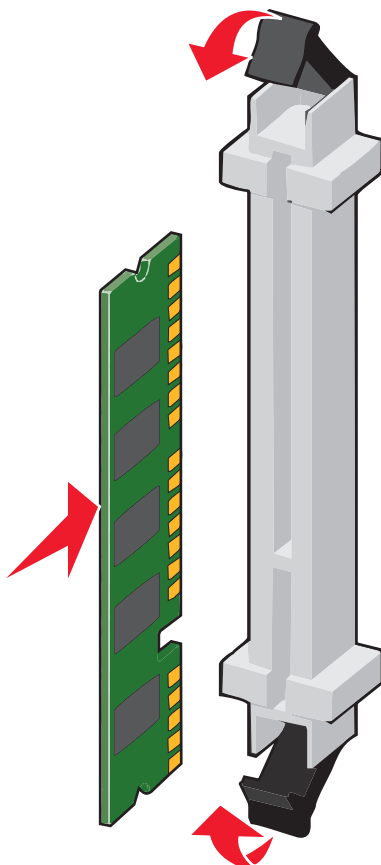


4 Richten Sie die Aussparung an der Speicherkarte am Vorsprung auf dem Steckplatz aus.



1	Aussparung
2	Vorsprung

5 Drücken Sie die Speicherkarte in den Steckplatz, bis die Verriegelungen *einrasten*.



Installieren einer Flash-Speicherkarte oder Firmware-Karte

Die Systemplatine verfügt über zwei Steckplätze für eine optionale Flash-Speicherkarte bzw. Firmware-Karte. Sie können jeweils nur eine Karte installieren, die Anschlüsse sind allerdings austauschbar.

⚠ VORSICHT - STROMSCHLAGGEFAHR: Wenn Sie nach der Einrichtung des Druckers auf die Systemplatine zugreifen oder optionale Hardware oder Speichergeräte installieren, schalten Sie den Drucker aus und ziehen Sie den Netzstecker aus der Steckdose, bevor Sie fortfahren. Wenn andere Geräte an den Drucker angeschlossen sind, schalten Sie diese auch aus und ziehen Sie alle Kabel vom Drucker ab.

Warnung - Mögliche Schäden: Die elektrischen Komponenten der Systemplatine können leicht durch statische Entladung beschädigt werden. Berühren Sie einen Metallgegenstand am Drucker, bevor Sie elektrischen Komponenten oder Steckplätze auf der Systemplatine berühren.

1 Legen Sie die Systemplatine frei.

Weitere Informationen finden Sie unter "[Zugreifen auf die Systemplatine](#)" auf Seite 27.

Hinweise:

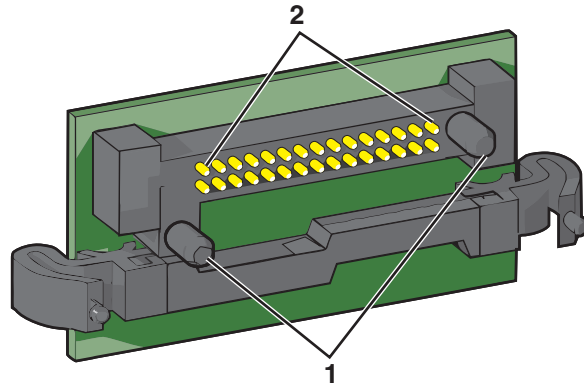
- Hierfür benötigen Sie einen Schlitzschraubenzieher.

- Ziehen Sie das Lüfterkabel nicht beim Öffnen der Metallplatte ab.

2 Nehmen Sie die Karte aus der Verpackung.

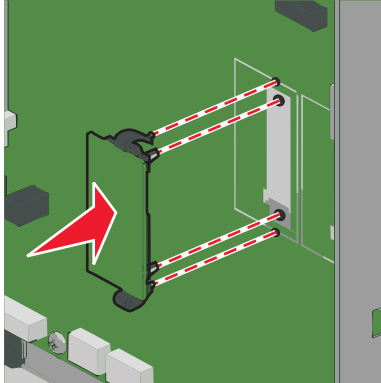
Hinweis: Vermeiden Sie jede Berührung mit den Kontakten an der Kante der Karte.

3 Halten Sie die Karte seitlich fest und richten Sie die Kunststoffstifte der Karte auf die Öffnungen in der Systemplatine aus.



1	Kunststoffstifte
2	Metallstifte

4 Schieben Sie die Karte ein.



Hinweise:

- Der Steckverbinder auf der Karte muss über die gesamte Länge bündig an der Systemplatine anliegen.
- Achten Sie darauf, dass die Anschlüsse nicht beschädigt werden.

Installieren eines Internal Solutions Ports

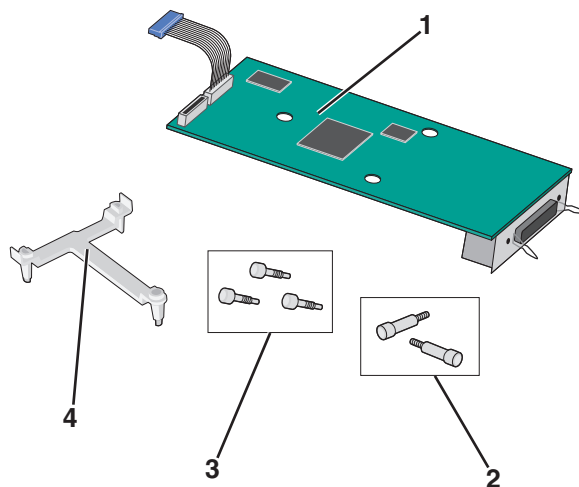
Die Systemplatine unterstützt einen optionalen Lexmark Internal Solutions Port (ISP).

Hinweis: Hierfür benötigen Sie einen Schlitzschraubenzieher.

VORSICHT - STROMSCHLAGGEFAHR: Wenn Sie nach der Einrichtung des Druckers auf die Systemplatine zugreifen oder optionale Hardware oder Speichergeräte installieren, schalten Sie den Drucker aus und ziehen Sie den Netzstecker aus der Steckdose, bevor Sie fortfahren. Wenn andere Geräte an den Drucker angeschlossen sind, schalten Sie diese auch aus und ziehen Sie alle Kabel vom Drucker ab.

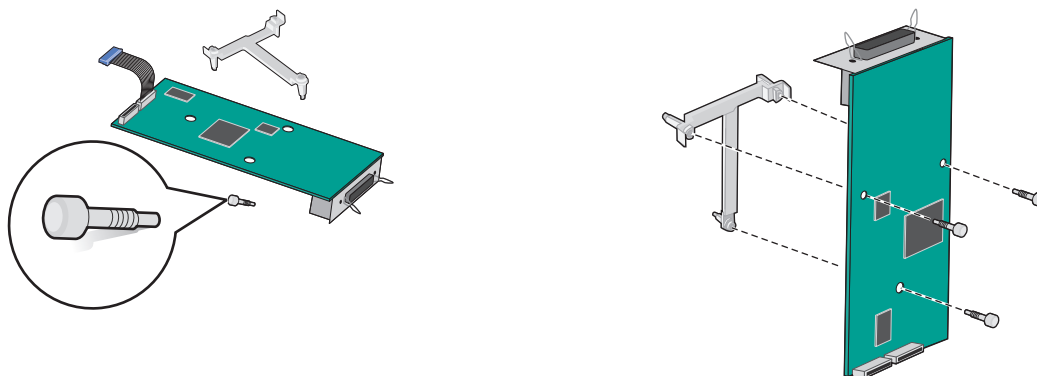
Warnung - Mögliche Schäden: Die elektrischen Komponenten der Systemplatine können leicht durch statische Entladung beschädigt werden. Berühren Sie einen Metallgegenstand am Drucker, bevor Sie elektrischen Komponenten oder Steckplätze auf der Systemplatine berühren.

- 1 Legen Sie die Systemplatine frei.
Weitere Informationen finden Sie unter ["Zugreifen auf die Systemplatine" auf Seite 27.](#)
- 2 Entfernen Sie die Druckerfestplatte.
Weitere Informationen finden Sie unter ["Entfernen einer Druckerfestplatte" auf Seite 39](#)
- 3 Nehmen Sie das ISP-Kit aus der Verpackung.

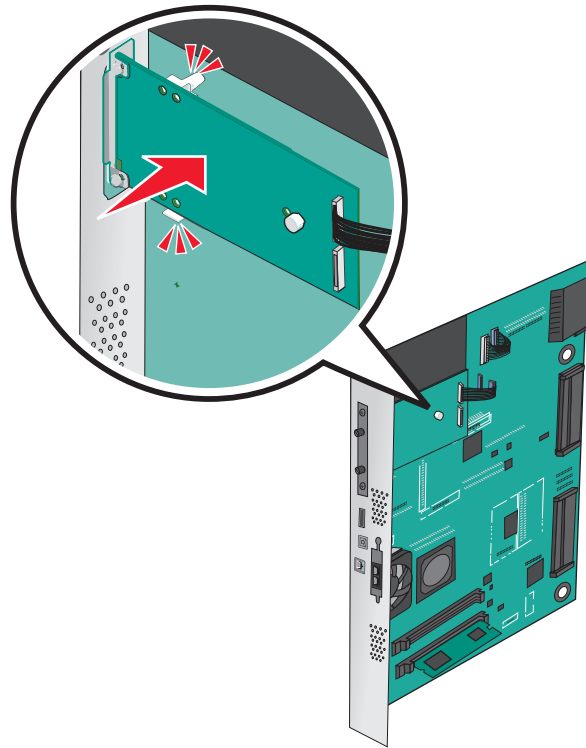


1	ISP-Lösung
2	Schrauben für die ISP-Lösung
3	Schrauben für die Kunststoffhalterung
4	Kunststoffhalterung

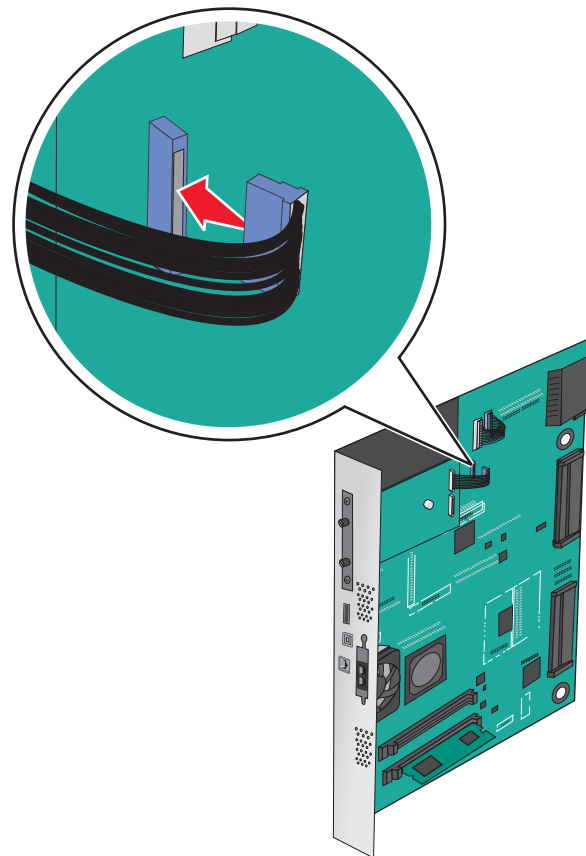
- 4 Bringen Sie die Kunststoffhalterung mithilfe der beiliegenden Schrauben an der ISP-Lösung an.



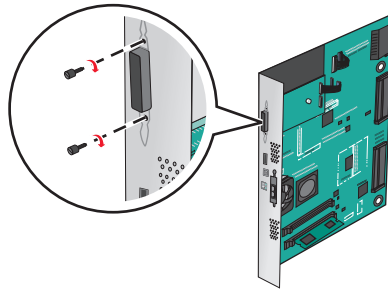
- 5** Bringen Sie die ISP-Lösung mithilfe der beiliegende Schraube am Systemplattenrahmen an.



- 6** Stecken Sie den Stecker des Schnittstellenkabels der ISP-Lösung in die Buchse der Systemplatine.



7 Befestigen Sie die ISP-Lösung mithilfe der beiden Schrauben am Systemplattenrahmen.



Installieren einer Festplatte

Hinweis: Hierfür benötigen Sie einen Schlitzschraubenzieher.



VORSICHT - STROMSCHLAGGEFAHR: Wenn Sie nach der Einrichtung des Druckers auf die Systemplatte zugreifen oder optionale Hardware oder Speichergeräte installieren, schalten Sie den Drucker aus und ziehen Sie den Netzstecker aus der Steckdose, bevor Sie fortfahren. Wenn andere Geräte an den Drucker angeschlossen sind, schalten Sie diese auch aus und ziehen Sie alle Kabel vom Drucker ab.

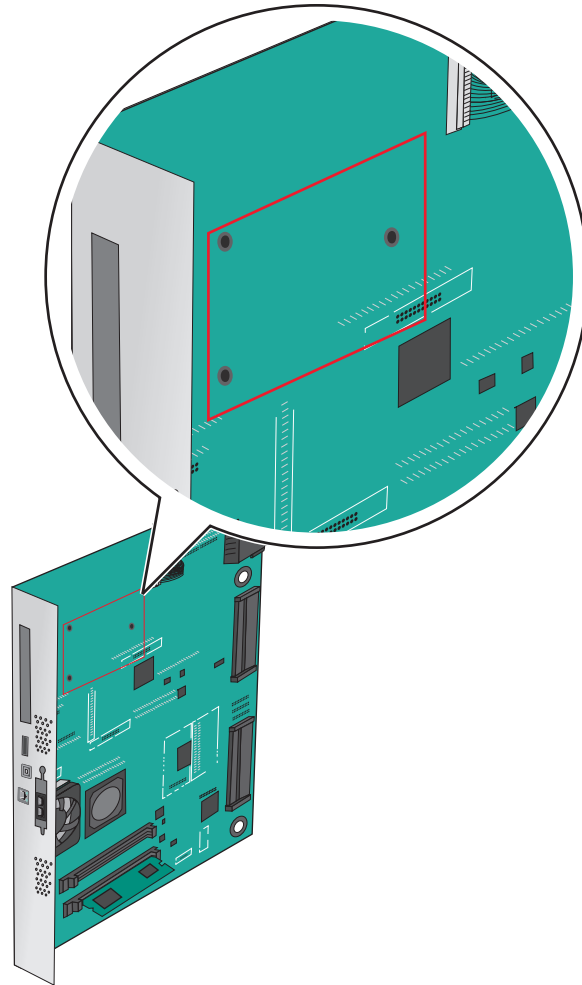
Warnung - Mögliche Schäden: Die elektrischen Komponenten der Systemplatte können leicht durch statische Entladung beschädigt werden. Berühren Sie einen Metallgegenstand am Drucker, bevor Sie elektrischen Komponenten oder Steckplätze auf der Systemplatte berühren.

1 Legen Sie die Systemplatte frei.

Weitere Informationen finden Sie unter ["Zugreifen auf die Systemplatte" auf Seite 27](#).

2 Nehmen Sie die Druckerfestplatte aus der Verpackung.

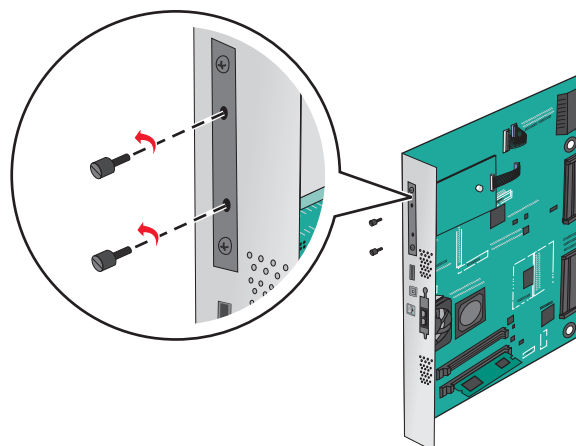
3 Suchen Sie den entsprechenden Steckplatz auf der Systemplatine.



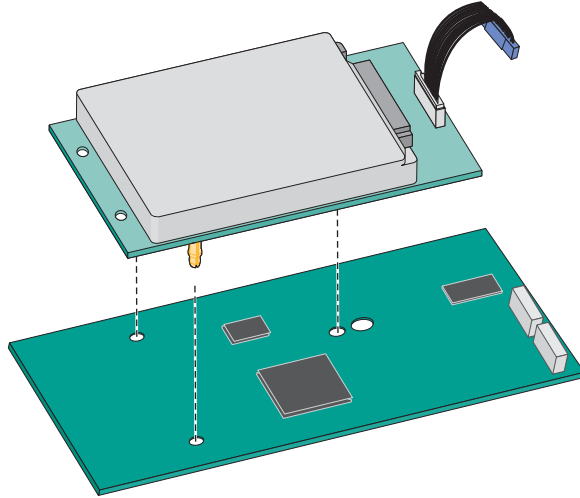
Hinweis: Wenn derzeit ein optionaler ISP installiert ist, muss die Druckerfestplatte auf dem ISP installiert werden.

So installieren Sie eine Druckerfestplatte auf dem ISP:

- a** Lösen Sie die Schrauben mit einem Standardschraubendreher.

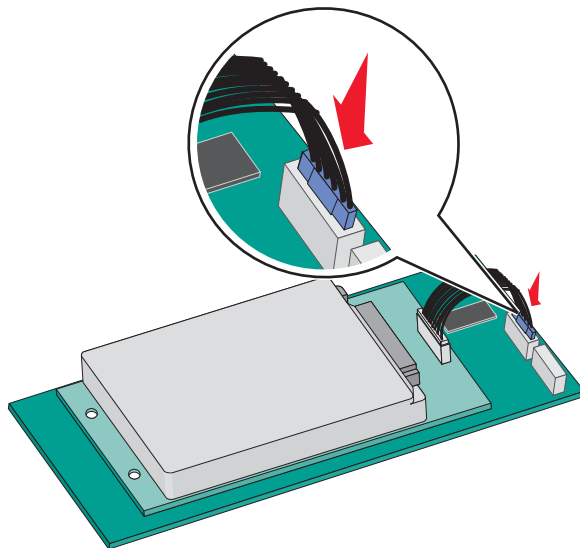


- b** Entfernen Sie die Schrauben an der Halterung für die Druckerfestplatte und nehmen Sie die Halterung heraus.
- c** Richten Sie die Stifte an der Druckerfestplatte auf die Bohrungen im ISP aus. Drücken Sie auf die Druckerfestplatte, bis sie fest in den Bohrungen sitzt.



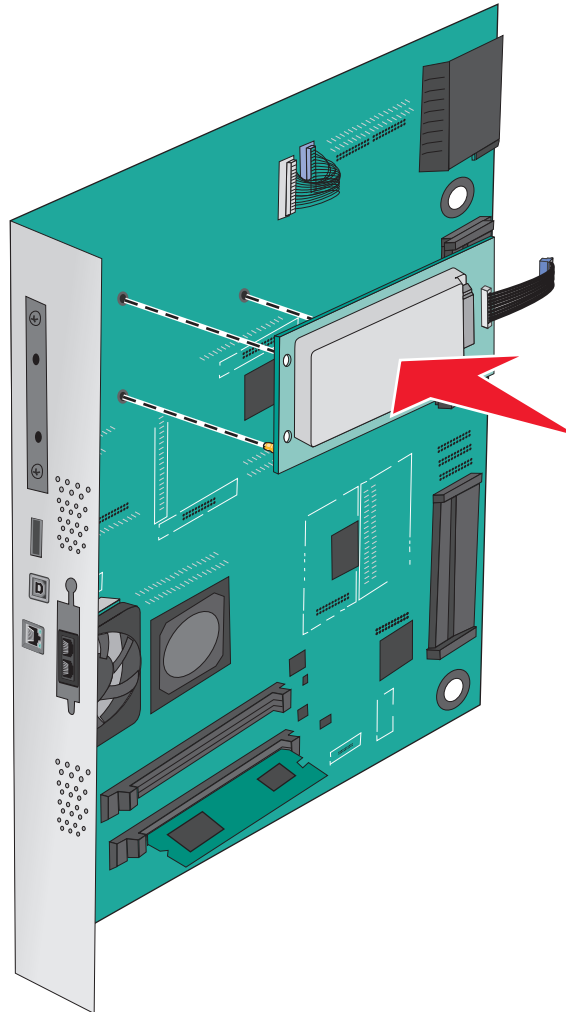
- d** Stecken Sie den Stecker des Druckerfestplattenkabels in die entsprechende ISP-Anschlussstelle.

Hinweis: Die Stecker und Buchsen sind mit Farben versehen, um sie leichter zu identifizieren.

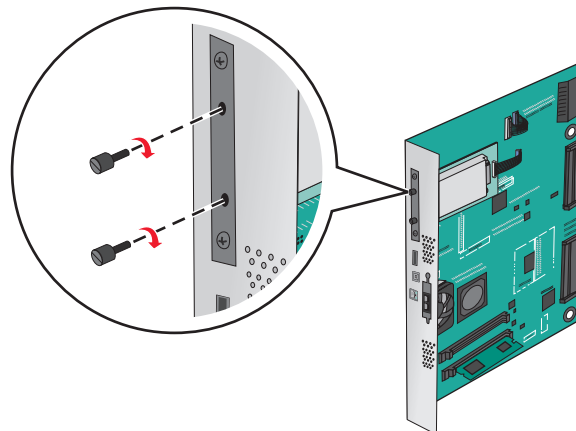


So installieren Sie die Druckerfestplatte direkt auf der Systemplatine:

- a Richten Sie die Stifte an der Druckerfestplatte auf die Bohrungen in der Systemplatine aus. Drücken Sie auf die Druckerfestplatte, bis sie fest in den Bohrungen sitzt.

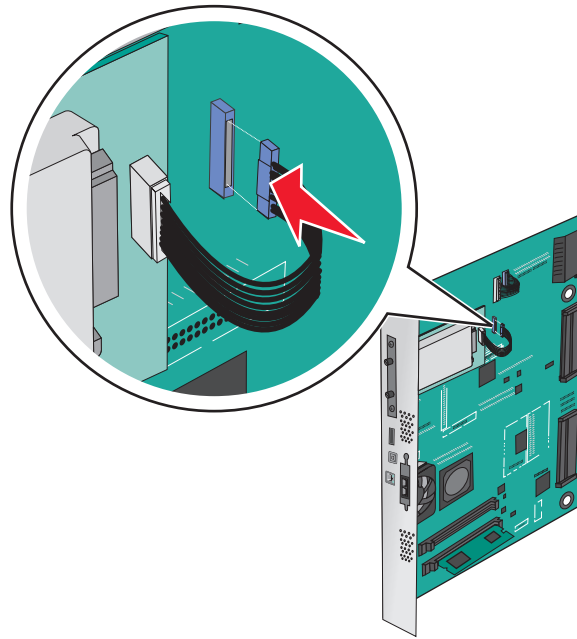


- b Befestigen Sie die Halterung der Druckerfestplatte mit den beiden mitgelieferten Schrauben.



- c Stecken Sie den Stecker des Druckerfestplattenkabels in die entsprechende Anschlussstelle an der Systemplatine.

Hinweis: Die Stecker und Buchsen sind mit Farben versehen, um sie leichter zu identifizieren.



Entfernen einer Druckerfestplatte

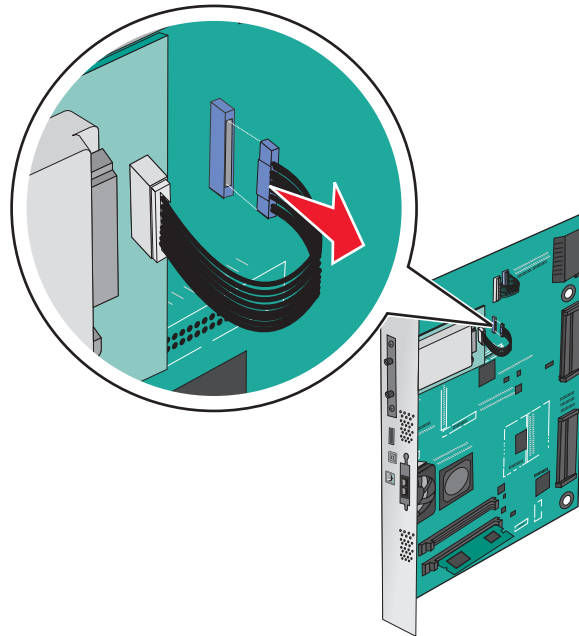
Hinweis: Hierfür benötigen Sie einen Schlitzschraubenzieher.

Warnung - Mögliche Schäden: Die elektrischen Komponenten der Systemplatine können leicht durch statische Entladung beschädigt werden. Berühren Sie einen Metallgegenstand am Drucker, bevor Sie elektrischen Komponenten oder Steckplätze auf der Systemplatine berühren.

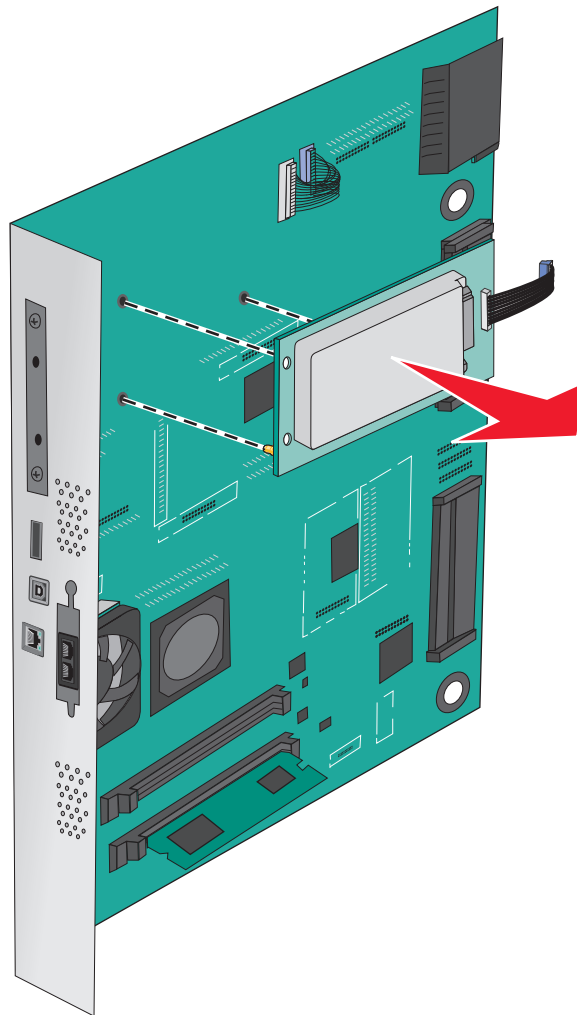
1 Legen Sie die Systemplatine frei.

Weitere Informationen finden Sie unter "[Zugreifen auf die Systemplatine](#)" auf Seite 27.

2 Trennen Sie den Stecker des Druckerfestplattenkabels von der Systemplatine. Lassen Sie das andere Ende des Kabels an der Druckerfestplatte stecken. Zum Lösen des Kabels drücken Sie den kleinen Hebel am Stecker des Schnittstellenkabels zusammen, um die Verriegelung zu lösen, bevor Sie das Kabel herausziehen.



- 3 Entfernen Sie die Schrauben, mit denen die Druckerfestplatte befestigt ist, und nehmen Sie die Druckerfestplatte heraus.





- 4 Legen Sie die Druckerfestplatte zur Seite.

Installieren von Hardwareoptionen

Reihenfolge der Installation

- ⚠ VORSICHT - UMSTURZGEFAHR:** Aus Stabilitätsgründen sind für Konfigurationen, die auf dem Boden stehen, Untersätze erforderlich. Verwenden Sie bei Druckern mit einer Zuführungsoption mit hoher Kapazität, einer Duplexeinheit und einer Zuführungsoption bzw. mit mehreren Zuführungsoptionen entweder ein Druckergestell oder eine Druckerbasis. Für Multifunktionsdrucker mit Scan-, Kopier- und Faxfunktion ist u. U. ein zusätzlicher Untersatz erforderlich. Weitere Informationen finden Sie unter www.lexmark.com/multifunctionprinters.

 **VORSICHT - STROMSCHLAGGEFAHR:** Wenn Sie nach der Einrichtung des Druckers auf die Systemplatine zugreifen oder optionale Hardware oder Speichergeräte installieren, schalten Sie den Drucker aus und ziehen Sie den Netzstecker aus der Steckdose, bevor Sie fortfahren. Wenn andere Geräte an den Drucker angeschlossen sind, schalten Sie diese auch aus und ziehen Sie alle Kabel vom Drucker ab.

 **VORSICHT - VERLETZUNGSGEFAHR:** Der Drucker wiegt mehr als 18 kg, und zum sicheren Anheben sind mindestens zwei kräftige Personen notwendig.

Installieren Sie den Drucker und alle erworbenen Fächer oder Finisher in der folgenden Reihenfolge:

Bei Verwendung eines 1-Fach-Moduls

- Optionales 520-Blatt-Fach (Fach 2)
- Drucker
- 2000-Blatt-Zuführung mit hoher Kapazität
- Finisher

Bei Verwendung eines 3-Fach-Moduls

- 3-Fach-Modul
- Drucker
- 2000-Blatt-Zuführung mit hoher Kapazität
- Finisher

Bei Verwendung eines Tandem-Fach-Moduls


- Tandem-Fach-Modul
- Drucker
- 2000-Blatt-Zuführung mit hoher Kapazität
- Finisher


Weitere Informationen zum Installieren eines 1-Fach-Moduls, 3-Fach-Moduls oder Tandem-Fach-Moduls, einer Zuführung mit hoher Kapazität oder eines Finishers finden Sie in dem im Lieferumfang der Option enthaltenen Installationshandbuch.

Installieren optionaler Fächer

Der Drucker unterstützt die folgenden optionalen Fächer:

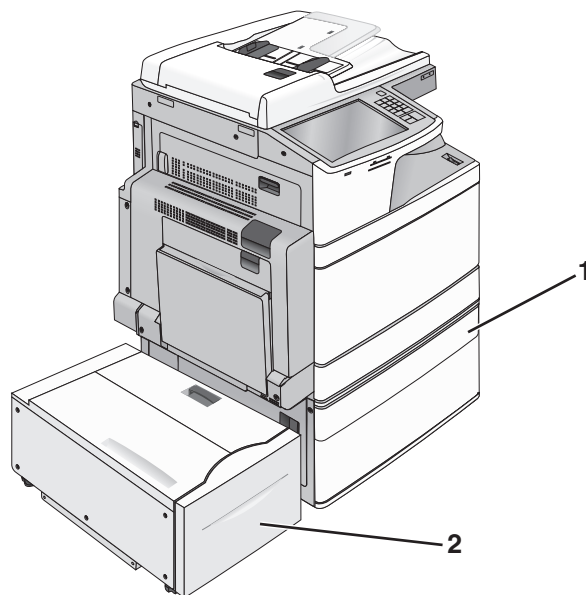
- 1-Fach-Modul
- 3-Fach-Modul
- Tandem-Fach-Modul
- Zuführung mit hoher Kapazität

 **VORSICHT - VERLETZUNGSGEFAHR:** Der Drucker wiegt über 18 kg und zum sicheren Anheben sind mindestens zwei kräftige Personen erforderlich.

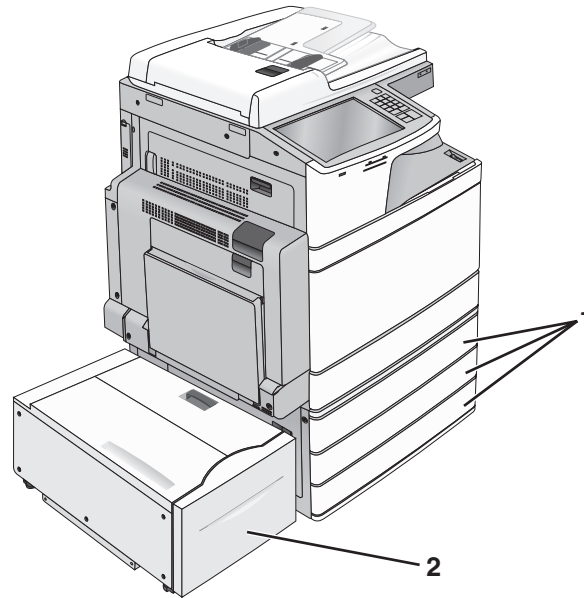
 **VORSICHT - STROMSCHLAGGEFAHR:** Wenn Sie nach der Einrichtung des Druckers auf die Systemplatine zugreifen oder optionale Hardware oder Speichergeräte installieren, schalten Sie den Drucker aus und ziehen Sie den Netzstecker aus der Steckdose, bevor Sie fortfahren. Wenn andere Geräte an den Drucker angeschlossen sind, schalten Sie diese auch aus und ziehen Sie alle Kabel vom Drucker ab.

VORSICHT - UMSTURZGEFAHR: Aus Stabilitätsgründen sind für Konfigurationen, die auf dem Boden stehen, Untersätze erforderlich. Verwenden Sie bei Druckern mit einer Zuführungsoption mit hoher Kapazität, einer Duplexeinheit und einer Zuführungsoption bzw. mit mehreren Zuführungsoptionen entweder ein Druckergestell oder eine Druckerbasis. Für Multifunktionsdrucker mit Scan-, Kopier- und Faxfunktion ist u. U. ein zusätzlicher Untersatz erforderlich. Weitere Informationen finden Sie unter www.lexmark.com/multifunctionprinters.

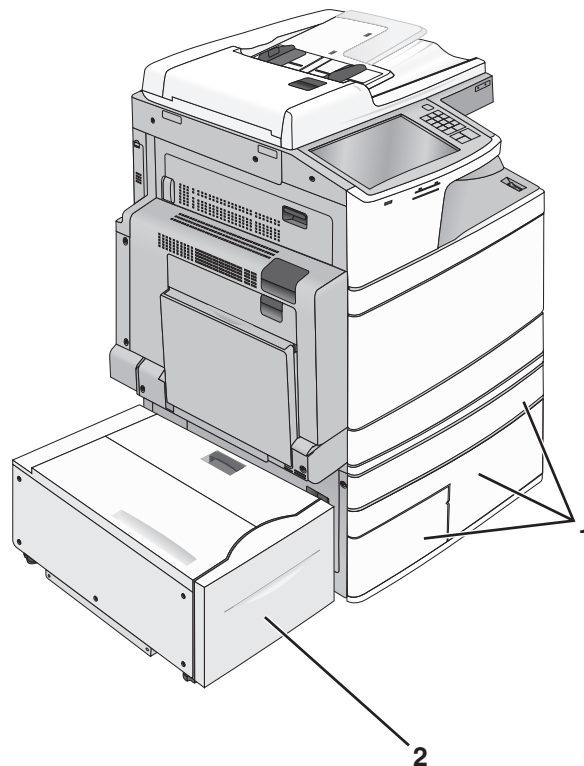
- 1 Nehmen Sie das optionale Fach aus der Verpackung und entfernen Sie das gesamte Verpackungsmaterial.
- 2 Legen Sie das Fach in die Nähe des Druckers.
- 3 Schalten Sie den Drucker aus.
- 4 Richten Sie den Drucker am Fach aus, und setzen Sie den Drucker auf das Fach.



1	1-Fach-Modul
2	2000-Blatt-Zuführung mit hoher Kapazität



1	3-Fach-Modul
2	2000-Blatt-Zuführung mit hoher Kapazität



1	Tandem-Fach-Modul
2	2000-Blatt-Zuführung mit hoher Kapazität

5 Schalten Sie den Drucker wieder ein.

6 Konfigurieren Sie die Druckersoftware, sodass das optionale Fach erkannt wird. Weitere Informationen finden Sie unter ["Aktualisieren von im Druckertreiber verfügbaren Optionen"](#) auf Seite 47.

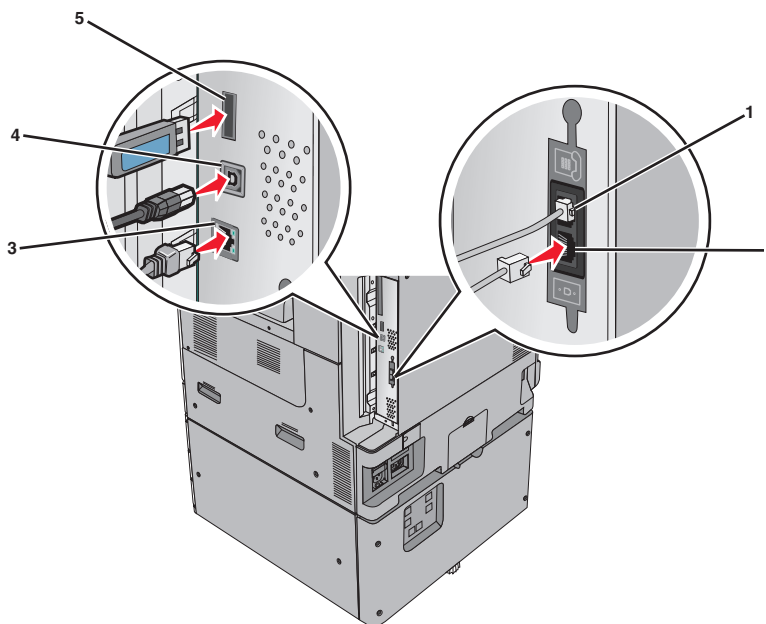
Anschließen von Kabeln

⚠ VORSICHT - VERLETZUNGSGEFAHR: Verwenden Sie die Faxfunktion nicht während eines Gewitters. Während eines Gewitters sollten Sie dieses Produkt nicht konfigurieren (z. B. die Faxfunktion), es nicht an elektronische Geräte anschließen und nicht mit Kabeln verbinden (z. B. mit einem Netzkabel oder Telefon).

Verbinden Sie den Drucker mithilfe eines USB-Kabels oder eines Ethernet-Kabels mit dem Computer.

Beachten Sie Folgendes:

- Schließen Sie das Kabelende mit USB-Symbol an der entsprechenden USB-Anschlussstelle am Drucker an.
- Schließen Sie das entsprechende Ethernet-Kabel am Ethernet-Anschluss an.



1	Telefonanschluss
2	Faxanschluss
3	Ethernet-Anschluss
4	USB-Druckeranschluss
5	USB-Anschluss
<p>Warnung - Mögliche Schäden: Berühren Sie das USB-Kabel, den Netzwerkadapter oder einen der angezeigten Druckbereiche nicht während eines Druckvorgangs. Dies kann zu Datenverlust oder Fehlfunktionen führen.</p>	

Überprüfen der Druckereinrichtung

Drucken Sie die folgenden Seiten aus und überprüfen Sie, ob der Drucker richtig konfiguriert ist, nachdem Sie die Hardware- und Softwareoptionen installiert und den Drucker eingeschaltet haben:

- **Menüeinstellungsseite:** Auf dieser Seite können Sie überprüfen, ob sämtliche Druckeroptionen korrekt installiert wurden. Unten auf der Seite werden alle installierten Optionen aufgelistet. Wenn eine Option nicht angezeigt wird, wurde sie nicht ordnungsgemäß installiert. Entfernen Sie die Option, und installieren Sie sie erneut.
- **Netzwerk-Konfigurationsseite:** Wenn es sich bei Ihrem Drucker um einen Netzwerkdrucker handelt, drucken Sie zur Überprüfung der Netzwerkverbindung eine Netzwerk-Konfigurationsseite. Auf dieser Seite finden Sie außerdem wichtige Informationen für die Konfiguration des Netzwerkdrucks.

Drucken einer Seite mit Menüeinstellungen

Wechseln Sie auf dem Startbildschirm zu:



> **Berichte** > **Menüeinstellungsseite**

Drucken einer Netzwerk-Konfigurationsseite

Wenn der Drucker in ein Netzwerk eingebunden ist, drucken Sie zur Überprüfung der Netzwerkverbindung eine Netzwerk-Konfigurationsseite. Auf dieser Seite finden Sie außerdem wichtige Informationen für die Konfiguration des Netzwerkdrucks.

- 1 Wechseln Sie auf dem Startbildschirm zu:



> **Berichte** > **Netzwerk-Konfigurationsseite**

- 2 Überprüfen Sie im ersten Abschnitt der Netzwerk-Konfigurationsseite, ob als Status **Verbunden** angegeben ist.

Wenn der Status **Nicht verbunden** lautet, ist möglicherweise der LAN-Drop nicht aktiv oder das Netzkabel fehlerhaft. Wenden Sie sich zur Problemlösung an einen Systemsupport-Mitarbeiter, und drucken Sie eine weitere Netzwerk-Konfigurationsseite.

Einrichten der Druckersoftware

Installieren der Druckersoftware

Hinweise:


- Wenn Sie die Druckersoftware auf dem Computer bereits installiert haben, sie aber neu installieren müssen, deinstallieren Sie zunächst die aktuelle Software.
- Schließen Sie vor der Installation der Druckersoftware alle geöffneten Softwareprogramme.

- 1 Sie benötigen eine Kopie des Softwareinstallationspakets. Sie finden diese
 - auf der mit dem Drucker gelieferten CD *Software und Dokumentation*.
 - auf unserer Website:
Besuchen Sie <http://support.lexmark.com> und navigieren Sie zu:
SUPPORT & DOWNLOADS > Drucker auswählen > Betriebssystem auswählen
- 2 Doppelklicken Sie auf das Softwareinstallationspaket.
Warten Sie, bis das Installationsdialogfeld angezeigt wird.
Falls Sie eine CD *Software und Dokumentation* verwenden und das Installationsdialogfeld nicht angezeigt wird, verfahren Sie wie folgt:

Windows 8

Geben Sie im Charm "Suche" **Ausführen** ein und navigieren Sie dann zu:
Apps-Liste > **Ausführen** > **D:\setup.exe** eingeben > **OK**.

Windows 7 oder frühere Version

- a Klicken Sie auf  oder auf **Start** und dann auf **Ausführen**.
- b Geben Sie im Dialogfeld "Suche starten" oder "Ausführen" **D:\setup.exe** ein.
- c Drücken Sie die **Eingabetaste** oder klicken Sie auf **OK**.

Unter Macintosh:

Doppelklicken Sie auf dem Schreibtisch auf das CD-Symbol.

Hinweis: **D** entspricht dem Buchstaben Ihres CD- oder DVD-Laufwerks.

- 3 Klicken Sie auf **Installieren** und befolgen Sie die Anweisungen auf dem Computerbildschirm.

Aktualisieren von im Druckertreiber verfügbaren Optionen

Nach der Installation der Hardware-Optionen ist es möglicherweise erforderlich, die Optionen im Druckertreiber manuell hinzuzufügen, um sie zur Verfügung zu stellen.


Für Windows-Benutzer

- 1 Öffnen Sie den Druckerordner.

Windows 8

Tippen Sie im Suche-Fenster **Ausführen** ein, und wechseln Sie anschließend zu:
Anwendungsliste > **Ausführen** > **control printers** eintippen > **OK**

Unter Windows 7 oder früherer Version

- a Klicken Sie auf  oder auf **Start** und dann auf **Ausführen**.
- b Geben Sie im Dialogfeld "Suche starten" oder "Ausführen" **control printers** ein.
- c Drücken Sie die **Eingabetaste** oder klicken Sie auf **OK**.

2 Abhängig von Ihrem Gerät befolgen Sie einen der folgenden Schritte:

- Klicken Sie auf den Drucker, den Sie aktualisieren möchten, und halten Sie die Maustaste gedrückt.
- Klicken Sie mit der rechten Maustaste auf den Drucker, den Sie aktualisieren möchten.

3 Führen Sie in dem daraufhin angezeigten Menü einen der folgenden Schritte aus:

- Wählen Sie unter Windows 7 oder höher **Druckereigenschaften** aus.
- Wählen Sie unter früheren Versionen **Eigenschaften** aus.

4 Klicken Sie auf die Registerkarte **Konfiguration**.

5 Führen Sie einen der folgenden Schritte aus:

- Klicken Sie auf **Jetzt aktualisieren - Drucker fragen**.
- Fügen Sie unter "Konfigurationsoptionen" alle neu installierten Hardware-Optionen manuell hinzu.

6 Klicken Sie auf **Übernehmen**.

Für Macintosh-Benutzer

1 Wechseln Sie im Apple-Menü zu einem der folgenden Untermenüs:

- **Systemeinstellungen > Drucken & Scannen > Drucker auswählen > Optionen & Verbrauchsmaterial > Treiber**
- **Systemeinstellungen > Drucken & Faxen > Drucker auswählen > Optionen & Verbrauchsmaterial > Treiber**

2 Fügen Sie alle installierten Hardwareoptionen hinzu und klicken Sie auf **OK**.

Arbeiten im Netzwerk

Hinweise:

- Erwerben Sie einen MarkNet N8352 WLAN-Adapter, bevor Sie den Drucker in einem WLAN-Netzwerk einrichten. Informationen zum Installieren des WLAN-Adapters finden Sie in der mitgelieferten Kurzanleitung.
- Ein Service Set Identifier (SSID) ist ein Name, der einem WLAN zugewiesen wurde. WEP (Wired Equivalent Privacy), WPA (Wi-Fi Protected Access), WPA2 und 802.1X - RADIUS bezeichnen Sicherheitstypen, die in einem Netzwerk verwendet werden können.

Vorbereiten der Druckereinrichtung in einem Ethernet-Netzwerk

Zur Konfiguration des Druckers für die Verbindung mit einem Ethernet-Netzwerk sollten Sie vor dem Start folgende Informationen zur Hand haben:

Hinweis: Falls Computern und Druckern vom Netzwerk automatisch IP-Adressen zugewiesen werden, können Sie mit der Druckerinstallation fortfahren.

- Eine gültige, eindeutige IP-Adresse für den Drucker zur Verwendung im Netzwerk
- Das Netzwerkgateway

- Die Netzwerkmaske
- Ein Eigenname für den Drucker (optional)

Hinweis: Der Eigenname eines Druckers erleichtert die Identifizierung des Druckers im Netzwerk. Sie können den standardmäßigen Eigennamen des Druckers verwenden oder einen leichter zu merkenden Namen zuweisen.

Zum Anschluss des Druckers an das Netzwerk sind ein Ethernet-Kabel und ein verfügbarer Anschluss erforderlich, über den der Drucker physisch mit dem Netzwerk verbunden werden kann. Verwenden Sie, wenn möglich, ein neues Netzwerkkabel, um mögliche Probleme durch ein beschädigtes Kabel zu vermeiden.

Vorbereiten der Druckereinrichtung in einem WLAN

Hinweise:

- Stellen Sie sicher, dass der Zugriffspunkt (WLAN-Router) eingeschaltet und funktionsfähig ist.
- Schließen Sie die Installations- oder Netzwerkkabel erst an, wenn Sie vom Installationsdienstprogramm dazu aufgefordert werden.

Bevor Sie den Drucker für ein WLAN einrichten, müssen Ihnen die folgenden Informationen bekannt sein:

- **SSID:** Die SSID wird auch als Netzwerkname bezeichnet.
- **WLAN-Modus (oder Netzwerkmodus):** Der Modus ist entweder "Infrastruktur" oder "Ad-Hoc".
- **Kanal (für Ad Hoc-Netzwerke):** Bei Infrastrukturnetzwerken ist Auto der Standardkanal.

Auch einige Ad Hoc-Netzwerke benötigen die automatische Einstellung. Informieren Sie sich beim zuständigen Systemadministrator, wenn Sie nicht sicher sind, welchen Kanal Sie wählen müssen.

- **Sicherheitsmethode:** Bei der Sicherheitsmethode gibt es vier grundlegende Optionen:
 - WEP-Schlüssel
Wenn Ihr Netzwerk mehr als einen WEP-Schlüssel nutzt, können Sie bis zu vier Schlüssel in die vorgesehenen Felder eingeben. Wählen Sie den Schlüssel aus, der derzeit im Netzwerk genutzt wird, d. h., wählen Sie den standardmäßigen WEP-Sendeschlüssel aus.
 - WPA- oder WPA2-Pre-Shared-Schlüssel/Passphrase
WPA beinhaltet eine Verschlüsselung als zusätzliche Sicherheitsebene. Hier stehen AES oder TKIP zur Auswahl. Die Verschlüsselung muss am Router und am Drucker gleich eingestellt sein. Andernfalls kann der Drucker nicht über das Netzwerk kommunizieren.
 - 802.1X – RADIUS
Wenn Sie den Drucker in einem 802.1X-Netzwerk installieren, benötigen Sie möglicherweise Folgendes:
 - Authentifizierungstyp
 - Innerer Authentifizierungstyp
 - 802.1X-Benutzername und Passwort
 - Zertifikate
 - Keine Sicherheit
Wenn Ihr WLAN-Netzwerk keinen Sicherheitstyp verwendet, haben Sie keinerlei Informationen zur Sicherheit.

Hinweis: Die Nutzung eines ungesicherten WLAN-Netzwerks wird nicht empfohlen.

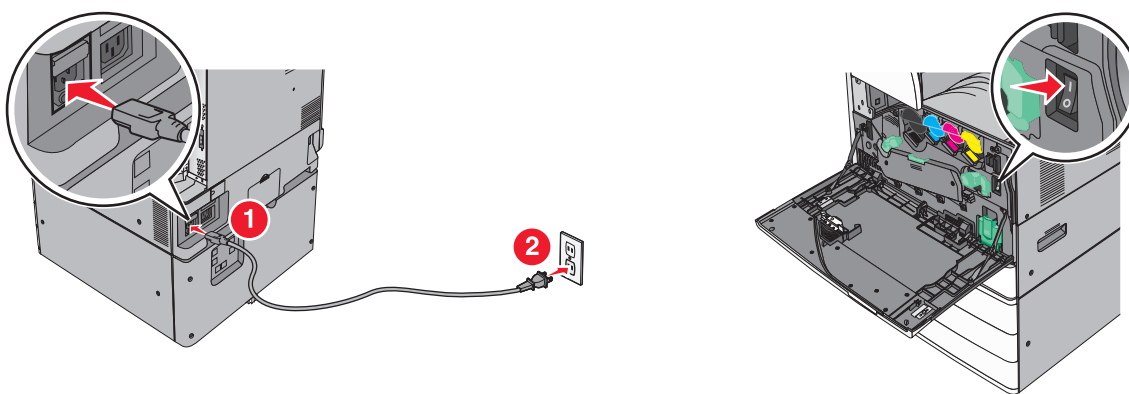
Hinweise:

- Starten Sie das WLAN-Dienstprogramm des Netzwerkadapters Ihres Computers und suchen Sie nach dem Netzwerknamen, falls Sie die SSID des Netzwerks nicht kennen, mit dem der Computer verbunden ist. Wenn Sie die SSID oder die Sicherheitsinformationen Ihres Netzwerks nicht finden, schlagen Sie in der Dokumentation für den Zugriffspunkt nach oder wenden Sie sich an den Systemadministrator.
- Wie Sie WPA/WPA2-Pre-Shared-Schlüssel/Passphrases für das WLAN ermitteln, können Sie der im Lieferumfang des Zugriffspunkts enthaltenen Dokumentation entnehmen. Sie können sich auch in dem zum Zugriffspunkt gehörigen Embedded Web Server informieren oder sich an den Systemadministrator wenden.

Installieren des Druckers in einem WLAN (Windows)

Stellen Sie vor der Installation des Druckers in einem WLAN Folgendes sicher:

- Das WLAN ist eingerichtet und funktioniert ordnungsgemäß.
 - Der Computer und der Drucker sind an dasselbe WLAN angeschlossen, in dem Sie den Drucker einrichten möchten.
- 1** Schließen Sie das Netzkabel an den Drucker und an eine ordnungsgemäß geerdete Steckdose an und schalten Sie den Drucker ein.



Hinweis: Stellen Sie sicher, dass der Drucker und Computer eingeschaltet und betriebsbereit sind.

Warnung - Mögliche Schäden: Schließen Sie das USB-Kabel erst an, wenn Sie auf dem Computerbildschirm dazu aufgefordert werden.



- 2** Sie benötigen eine Kopie des Softwareinstallationspakets. Sie finden diese
- auf der mit dem Drucker gelieferten CD *Software und Dokumentation*.
 - auf unserer Website:
Besuchen Sie <http://support.lexmark.com> und navigieren Sie zu:
SUPPORT & DOWNLOADS > Drucker auswählen > Betriebssystem auswählen
- 3** Doppelklicken Sie auf das Softwareinstallationspaket.

Warten Sie, bis das Installationsdialogfeld angezeigt wird.


Falls Sie die CD *Software und Dokumentation* verwenden und das Installationsdialogfeld nicht angezeigt wird, verfahren Sie wie folgt:

Windows 8

Geben Sie im Charm "Suche" **Ausführen** ein und navigieren Sie dann zu:

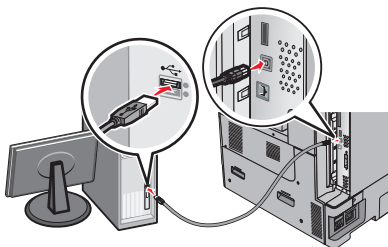
Apps-Liste >**Ausführen** > **D:\setup.exe** eingeben >**OK**

Windows 7 oder frühere Version

- a Klicken Sie auf  oder auf **Start** und dann auf **Ausführen**.
- b Geben Sie im Dialogfeld "Suche starten" oder "Ausführen" **D:\setup.exe** ein.
- c Drücken Sie die **Eingabetaste** oder klicken Sie auf **OK**.

Hinweis: D entspricht dem Buchstaben Ihres CD- oder DVD-Laufwerks.

- 4 Klicken Sie auf **Installieren** und befolgen Sie die Anweisungen auf dem Computerbildschirm.
- 5 Wählen Sie **WLAN-Verbindung**, wenn Sie zur Auswahl eines Verbindungstyps aufgefordert werden.
- 6 Wählen Sie im Dialogfeld für die WLAN-Konfiguration **Geführte Installation (empfohlen)** aus.
Hinweis: Wählen Sie **Erweiterte Installation** nur aus, wenn Sie die Installation anpassen möchten.
- 7 Schließen Sie das USB-Kabel vorübergehend an den Computer im WLAN und den Drucker an.



Hinweis: Nachdem der Drucker konfiguriert wurde, werden Sie angewiesen, das USB-Kabel wieder zu entfernen, damit Sie über die WLAN-Verbindung drucken können.

- 8 Befolgen Sie die Anweisungen auf dem Computerbildschirm.

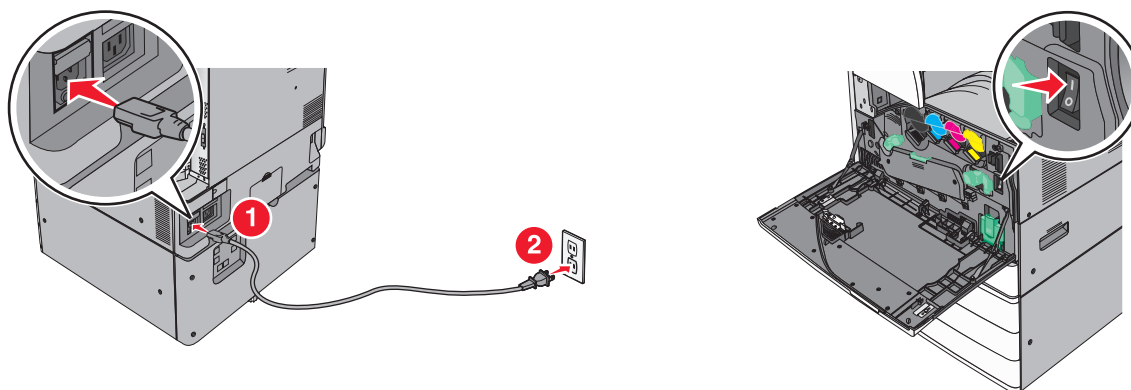
Hinweis: Die *Netzwerkanleitung* enthält weitere Informationen darüber, wie Sie anderen Computern im Netzwerk den Zugriff auf den WLAN-Drucker erlauben.

Installieren des Druckers in einem WLAN (Macintosh)

Hinweis: Stellen Sie sicher, dass das Ethernet-Kabel nicht angeschlossen ist, während der Drucker für ein WLAN konfiguriert wird.

Vorbereitung der Druckerkonfiguration

- 1 Schließen Sie das Netzkabel an den Drucker und an eine ordnungsgemäß geerdete Steckdose an und schalten Sie den Drucker ein.



2 Ermitteln Sie die MAC-Adresse des Druckers.

a Wechseln Sie auf dem Druckerbedienfeld zu:

 > **Berichte** >  > **Netzwerk-Konfigurationsseite** > 
 oder

 > **Berichte** > **Netzwerk-Konfigurationsseite**

b Suchen Sie im Abschnitt "Standard-Netzwerkarte" nach **UAA (MAC)**.

Hinweis: Sie benötigen diese Informationen später.

Eingeben der Druckerinformationen

1 Greifen Sie auf die AirPort-Optionen zu:

Mac OS X Version 10.5 oder höher

Wechseln Sie im Apple-Menü zu einem der folgenden Untermenüs:

- **Systemeinstellungen** > **Netzwerk** > **Wi-Fi**
- **Systemeinstellungen** > **Netzwerk** > **AirPort**

Mac OS X Version 10.4

Wechseln Sie im Finder zu:

Programme > **Internet-Verbindung** > **AirPort**

2 Wählen Sie aus dem Popup-Menü "Netzwerkname" die Option **Druckserver [yyyyyy]** aus, wobei die Ypsilons **y** den letzten sechs Ziffern der auf dem MAC-Adressblatt aufgeführten MAC-Adresse des Druckers entsprechen.

3 Öffnen Sie einen Web-Browser.

4 Wählen Sie im Menü "Lesezeichen" die Option **Anzeigen** oder **Alle Lesezeichen einblenden**.

5 Wählen Sie unter SAMMLUNGEN **Bonjour** oder **Rendezvous** aus und doppelklicken Sie auf den Namen des Druckers.

Hinweis: Die Anwendung wurde in Mac OS X Version 10.2 als *Rendezvous* bezeichnet und in der Zwischenzeit von Apple Inc. in *Bonjour* umbenannt.

6 Navigieren Sie im Embedded Web Server zu der Stelle mit den WLAN-Einstellungen.

Konfigurieren des Druckers für den WLAN-Zugriff

- 1 Geben Sie den Netzwerknamen (SSID) in das entsprechende Feld ein.
- 2 Wählen Sie als Einstellung "Netzwerkmodus" **Infrastruktur**, falls Sie einen Zugriffspunkt (WLAN-Router) verwenden.
- 3 Wählen Sie den Sicherheitsmodus aus, mit dem Sie Ihr WLAN schützen möchten.
- 4 Geben Sie die Sicherheitsinformationen ein, die erforderlich sind, um den Drucker mit dem WLAN zu verbinden.
- 5 Klicken Sie auf **Übernehmen**.
- 6 Öffnen Sie die AirPort-Anwendung auf dem Computer:

Mac OS X Version 10.5 oder höher

Wechseln Sie im Apple-Menü zu einem der folgenden Untermenüs:

- **Systemeinstellungen >Netzwerk >Wi-Fi**
- **Systemeinstellungen >Netzwerk >AirPort**

Mac OS X Version 10.4

Wechseln Sie im Finder zu:

Programme >Internet-Verbindung >AirPort

- 7 Wählen Sie aus dem Popup-Menü "Netzwerk" den Namen des WLANs aus.

Konfigurieren des Computers für die WLAN-Druckernutzung

Zum Drucken auf einem Netzwerkdrucker muss jeder Macintosh-Benutzer eine benutzerdefinierte Druckertreiberdatei installieren und im Dienstprogramm zur Druckereinrichtung oder Print Center eine Druckerwarteschlange erstellen.

- 1 Installieren Sie eine Druckertreiberdatei auf dem Computer:
 - a Sie benötigen eine Kopie des Softwareinstallationspakets. Sie finden diese
 - auf der mit dem Drucker gelieferten CD *Software und Dokumentation*.
 - auf unserer Website:
Besuchen Sie <http://support.lexmark.com> und navigieren Sie zu:
SUPPORT & DOWNLOADS > Drucker auswählen > Betriebssystem auswählen
 - b Doppelklicken Sie auf das Installationspaket für den Drucker.
 - c Befolgen Sie die Anweisungen auf dem Computerbildschirm.
 - d Wählen Sie ein Zielverzeichnis aus und klicken Sie auf **Fortfahren**.
 - e Klicken Sie im Bildschirm für die Standardinstallation auf **Installieren**.
 - f Geben Sie das Benutzerkennwort ein und klicken Sie auf **OK**.
Alle erforderlichen Anwendungen werden auf dem Computer installiert.
 - g Wenn die Installation abgeschlossen ist, klicken Sie auf **Schließen**.
- 2 Fügen Sie den Drucker hinzu:
 - a Für IP-Druck:

Mac OS X Version 10.5 oder höher

- 1 Wechseln Sie im Apple-Menü zu einem der folgenden Untermenüs:
 - **Systemeinstellungen >Drucken & Scannen**
 - **Systemeinstellungen >Drucken & Faxen**
- 2 Klicken Sie auf +.
- 3 Klicken Sie ggf. auf **Drucker oder Scanner hinzufügen** oder auf **Anderen Drucker oder Scanner hinzufügen**.
- 4 Klicken Sie auf die Registerkarte **IP**.
- 5 Geben Sie die IP-Adresse des Druckers in das Adressfeld ein und klicken Sie auf **Hinzufügen**.

Mac OS X Version 10.4

- 1 Wechseln Sie im Finder zu:
Programme >Dienstprogramme
- 2 Doppelklicken Sie auf **Dienstprogramm zur Druckereinrichtung** oder **Print Center**.
- 3 Wählen Sie in der Druckerliste **Hinzufügen** aus und klicken Sie auf **IP-Drucker**.
- 4 Geben Sie die IP-Adresse des Druckers in das Adressfeld ein und klicken Sie auf **Hinzufügen**.

b Für AppleTalk-Druck:**Hinweise:**

- Stellen Sie sicher, dass AppleTalk auf dem Drucker aktiviert ist.
- Diese Funktion wird nur unter Mac OS X Version 10.5 oder früher unterstützt.

Mac OS X Version 10.5

- 1 Wechseln Sie im Apple-Menü zu:
Systemeinstellungen >Drucken & Faxen
- 2 Klicken Sie auf + und wechseln Sie zu:
AppleTalk > Drucker aus der Liste auswählen >Hinzufügen

Mac OS X Version 10.4

- 1 Wechseln Sie im Finder zu:
Programme >Dienstprogramme
- 2 Doppelklicken Sie auf **Dienstprogramm zur Druckereinrichtung** oder **Print Center**.
- 3 Klicken Sie in der Druckerliste auf **Hinzufügen**.
- 4 Klicken Sie auf der Registerkarte **Standardbrowser** auf **>Weitere Drucker**.
- 5 Wählen Sie aus dem ersten Popup-Menü die Option **AppleTalk** aus.
- 6 Wählen Sie aus dem zweiten Popup-Menü **Lokale AppleTalk-Zone** aus.
- 7 Wählen Sie den Drucker aus der Liste aus und klicken Sie auf **Hinzufügen**.

Ändern der Porteinstellungen nach Installation eines neuen Netzwerk-ISP

Hinweise:

- Wenn der Drucker über eine statische IP-Adresse verfügt, müssen keine Änderungen vorgenommen werden.
- Wenn die Computer so eingerichtet wurden, dass anhand des Netzwerknamens statt anhand der IP-Adresse gedruckt wird, müssen keine Änderungen vorgenommen werden.
- Falls Sie einem Drucker, der bereits für eine Ethernet-Verbindung konfiguriert wurde, einen WLAN-ISP hinzufügen, müssen Sie sicherstellen, dass der Drucker vom Ethernet-Netzwerk getrennt ist.

Für Windows-Benutzer

- 1 Öffnen Sie den Druckerordner.
- 2 Öffnen Sie die Druckereigenschaften im Kontextmenü des Druckers mit dem neuen ISP.
- 3 Konfigurieren Sie den Anschluss über die Liste.
- 4 Aktualisieren Sie die IP-Adresse.
- 5 Wenden Sie die Änderungen an.

Für Macintosh-Benutzer

- 1 Navigieren Sie in den Systemeinstellungen im Apple-Menü zur Druckerliste, und wählen Sie dann **+ >IP**.
- 2 Geben Sie die IP-Adresse in das Adressfeld ein.
- 3 Wenden Sie die Änderungen an.

Einrichten des seriellen Drucks (nur Windows)

Konfigurieren Sie den Drucker und den Computer nach der Installation des seriellen Anschlusses oder des Kommunikationsanschlusses (COM).

Hinweis: Serieller Druck reduziert die Druckgeschwindigkeit.

- 1 Stellen Sie die Parameter im Drucker ein.
 - a Rufen Sie über das Bedienfeld das Menü für die Anschlusseinstellungen auf.
 - b Öffnen Sie das Menü für die Einstellungen des seriellen Anschlusses und passen Sie die Einstellungen gegebenenfalls an.
 - c Speichern Sie die Einstellungen.
- 2 Öffnen Sie über den Drucker den Druckerordner, und wählen Sie Ihren Drucker.
- 3 Öffnen Sie die Druckereigenschaften, und wählen Sie den Kommunikationsanschluss (COM) aus der Liste.
- 4 Stellen Sie die Parameter für den Kommunikationsanschluss (COM) in Geräte-Manager ein.
Öffnen Sie mithilfe des Dialogfelds "Ausführen" die Eingabeaufforderung, und geben Sie **devmgmt.msc** ein.

Reduzieren der Auswirkungen des Druckers auf die Umwelt

Lexmark setzt sich für Nachhaltigkeit und Umweltschutz ein. Wir sorgen dafür, dass unsere Drucker so wenig Umweltschäden verursachen wie möglich. Wir entwickeln unsere Produkte bereits unter dem Gesichtspunkt der Umweltfreundlichkeit. Für unsere Verpackungen verwenden wir so wenig Material wie möglich und stellen Sammel- und Recyclingprogramme zur Verfügung. Weitere Informationen unter:

- im Kapitel "Hinweise"
- im Abschnitt "Environmental Sustainability" auf der Lexmark Website unter www.lexmark.com/environment
- im Lexmark Recyclingprogramm unter www.lexmark.com/recycle

Durch Auswahl bestimmter Druckereinstellungen oder -aufgaben können Sie die negativen Auswirkungen Ihres Druckers auf die Umwelt sogar noch weiter verringern. In diesem Kapitel werden die Einstellungen und Aufgaben beschrieben, mit denen Sie die Umwelt noch besser schützen können.

Einsparen von Papier und Toner

Untersuchungen haben gezeigt, dass 80 % der CO₂-Bilanz eines Druckers auf den Papierverbrauch zurückzuführen sind. Die können die CO₂-Bilanz erheblich reduzieren, indem Sie Recycling-Papier verwenden und beispielsweise beide Seiten des Papiers bedrucken oder mehrere Seiten eines Dokuments auf ein einziges Blatt Papier drucken.

Informationen zum Einsparen von Papier und Energie finden Sie unter ["Verwenden des Sparmodus" auf Seite 57](#).

Verwenden von Recyclingpapier

Als Unternehmen, das sich seiner Verantwortung gegenüber der Umwelt bewusst ist, unterstützt Lexmark die Verwendung von Recyclingpapier, das speziell für Laser-/LED-Drucker hergestellt wird. Informationen darüber, welches Recyclingpapier für Ihren Drucker geeignet ist, finden Sie unter ["Verwenden von Recyclingpapier und anderen Papieren" auf Seite 78](#).

Einsparen von Verbrauchsmaterial

Beide Seiten des Papiers verwenden

Wenn Ihr Druckermodell beidseitiges Drucken unterstützt, können Sie festlegen, ob auf eine oder auf beide Seiten des Papiers gedruckt wird.

Hinweise:

- Beidseitiges Drucken ist die Standardeinstellung im Druckertreiber.
- Eine vollständige Liste der unterstützten Produkte und Länder finden Sie unter <http://support.lexmark.com>.

Mehrere Seiten auf ein Blatt bringen

Sie können bis zu 16 aufeinander folgende Seiten eines mehrseitigen Dokuments auf eine Seite eines einzelnen Blatts drucken, indem Sie für den Druckauftrag eine Einstellung aus dem Bereich "Mehrseitendruck (N Seiten)" auswählen.

Den ersten Entwurf genau prüfen

Gehen Sie wie folgt vor, bevor Sie mehrere Kopien eines Dokuments ausdrucken:

- Nutzen Sie die Preview-Funktion, um zu sehen, wie das Dokument aussieht, bevor Sie es ausdrucken.
- Drucken Sie zunächst eine Kopie des Dokuments, und prüfen Sie, ob Inhalt und Format korrekt sind.

Papierstaus vermeiden

Stellen Sie das Papierformat und die Papiersorte richtig ein, um Papierstaus zu vermeiden. Weitere Informationen finden Sie unter ["Vermeiden von Papierstaus" auf Seite 266](#).

Energieeinsparung

Verwenden des Sparmodus

1 Geben Sie die IP-Adresse des Druckers in das Adressfeld des Webbrowsers ein.

Wenn Sie die IP-Adresse des Druckers nicht kennen, können Sie wie folgt vorgehen:

- Suchen Sie die IP-Adresse am Druckerbedienfeld im Abschnitt "TCP/IP" unter dem Menü "Netzwerk/Anschlüsse".
- Drucken Sie eine Netzwerkeinrichtungsseite oder die die Menüeinstellungsseite aus und suchen Sie die IP-Adresse des Druckers im Abschnitt "TCP/IP".

2 Klicken Sie auf **Einstellungen > Allgemeine Einstellungen > Eco-Mode > Einstellung auswählen > Übernehmen**.

Auswahl	Funktion
Aus	Die Werksvorgaben für den Eco-Mode werden verwendet. Diese Einstellung unterstützt die Leistungsangaben Ihres Druckers.
Energie	Energieeinsparung, besonders wenn der Drucker inaktiv ist. <ul style="list-style-type: none"> • Der Motor des Druckwerks wird erst gestartet, wenn der Drucker druckbereit ist. Es kann zu einer kurzen Verzögerung beim Drucken der ersten Seiten kommen. • Der Drucker wechselt in den Energiesparmodus, nachdem er eine Minute lang inaktiv war. • Wenn der Drucker in den Energiesparmodus wechselt, wird die Beleuchtung des Druckerbedienfelds und der Standardablage ausgeschaltet. • Falls die Scanfunktion unterstützt wird, werden die Scannerlampen erst aktiviert, wenn ein Scanauftrag gestartet wird.
Energie/Papier	Alle Einstellungen für den Modus "Energie" und "Papier" werden verwendet.
Papier	<ul style="list-style-type: none"> • Aktiviert die automatische Duplex-Funktion. • Deaktiviert das Drucken von Protokollen.

Geräuschpegel reduzieren

So wählen Sie mithilfe von Embedded Web Server eine Einstellung für den stillen Modus aus:

1 Geben Sie die IP-Adresse des Druckers in das Adressfeld des Webbrowsers ein.

Wenn Sie die IP-Adresse des Druckers nicht kennen, können Sie wie folgt vorgehen:

- Suchen Sie die IP-Adresse am Druckerbedienfeld im Abschnitt "TCP/IP" unter dem Menü "Netzwerk/Anschlüsse".
- Drucken Sie eine Netzwerkeinrichtungsseite oder die die Menüeinstellungsseite aus und suchen Sie die IP-Adresse des Druckers im Abschnitt "TCP/IP".

2 Klicken Sie auf **Einstellungen > Allgemeine Einstellungen > Stiller Modus > Einstellung auswählen > Übernehmen.**

Auswahl	Funktion
Aus Hinweis: Durch Auswahl von Foto im Druckertreiber wird die Option "Stiller Modus" u. U. deaktiviert, so dass die Druckqualität verbessert und die Druckgeschwindigkeit erhöht wird.	Die Werksvorgaben werden verwendet. Diese Einstellung unterstützt die Leistungsangaben Ihres Druckers.
Ein	Der Geräuschpegel wird reduziert. <ul style="list-style-type: none"> • Druckaufträge werden mit verminderter Geschwindigkeit gedruckt. • Der Motor des Druckwerks wird erst gestartet, wenn ein Dokument druckbereit ist. Es kommt zu einer kurzen Verzögerung beim Drucken der ersten Seite. • Bei einem Drucker mit Faxfunktion werden die Faxtöne reduziert oder deaktiviert, einschließlich der Lautstärke des Ruftons und Faxlautsprechers. Der Standby-Modus wird aktiviert. • Die Signale für die Alarmsteuerung und den Kassettenalarm werden deaktiviert. • Der Startvorzugbefehl wird ignoriert.

Anpassen des Energiesparmodus

1 Wechseln Sie auf dem Startbildschirm zu:



>Einstellungen >Allgemeine Einstellungen >Zeitsperren >Energiesparmodus

2 Wählen Sie im Feld "Energiesparmodus" die Anzahl der Minuten aus, die der Drucker bis zur Aktivierung des Energiesparmodus warten soll.

3 Wenden Sie die Änderungen an.

Verwenden des Ruhemodus

Der Ruhemodus ist ein Betriebsmodus mit sehr niedrigem Stromverbrauch. Im Ruhemodus werden die wesentlichen Druckerfunktionen deaktiviert und alle anderen Systeme und Geräte sicher ausgeschaltet.

Hinweis: Ruhe- und Energiesparmodus können zeitgesteuert aktiviert werden.

Embedded Web Server

- 1 Geben Sie die IP-Adresse des Druckers in das Adressfeld des Webbrowsers ein.

Wenn Sie die IP-Adresse des Druckers nicht kennen, können Sie wie folgt vorgehen:

- Suchen Sie die IP-Adresse am Druckerbedienfeld im Abschnitt "TCP/IP" unter dem Menü "Netzwerk/Anschlüsse".
- Drucken Sie eine Netzwerkeinrichtungsseite oder die die Menüeinstellungsseite aus und suchen Sie die IP-Adresse des Druckers im Abschnitt "TCP/IP".

- 2 Klicken Sie auf **Einstellungen > Allgemeine Einstellungen > Einstellungen der Energiesparmodus-Taste**.
- 3 Wählen Sie im Dropdown-Feld "Energiesparmodus-Taste drücken" oder "Energiesparmodus-Taste gedrückt halten" die Option **Ruhezustand aktivieren** aus.
- 4 Klicken Sie auf **Übernehmen**.

Druckerbedienfeld

- 1 Wechseln Sie auf dem Startbildschirm zu:



> **Einstellungen > Allgemeine Einstellungen > Energiesparmodus-Taste drücken** oder **Energiesparmodus-Taste gedrückt halten > Ruhezustand aktivieren**

- 2 Drücken Sie **Übernehmen**.

Anpassen der Anzeigehelligkeit des Druckers

Wenn Sie Energie sparen möchten oder die Anzeige auf dem Display nicht richtig erkennen können, passen Sie die Helligkeit des Displays an.

Verwendung des Embedded Web Server

- 1 Öffnen Sie einen Webbrowser und geben Sie die IP-Adresse des Druckers in das Adressfeld ein.

Hinweise:

- Die IP-Adresse wird im oberen Bereich des Startbildschirms angezeigt. Sie wird in vier Zahlengruppen angezeigt, die durch Punkte voneinander abgetrennt sind. Beispiel: 123.123.123.123.
- Wenn Sie einen Proxyserver verwenden, deaktivieren Sie ihn vorübergehend, um die Webseite ordnungsgemäß zu laden.

- 2 Wählen Sie **Einstellungen > Allgemeine Einstellungen**.
- 3 Geben Sie im Feld "Anzeigehelligkeit" die Helligkeit für das Display in Prozent ein.
- 4 Wenden Sie die Änderungen an.

Verwenden des Bedienfelds

1 Wechseln Sie auf dem Startbildschirm zum:



>Einstellungen >Allgemeine Einstellungen

2 Geben Sie im Feld "Anzeige­helligkeit" die Helligkeit für das Display in Prozent ein.

3 Wenden Sie die Änderungen an.

Recycling-Papier

Lexmark bietet Rücknahmeprogramme und die Umwelt schützende Recyclingprogramme an. Weitere Informationen unter:

- im Kapitel "Hinweise"
- im Abschnitt "Environmental Sustainability" auf der Lexmark Website unter www.lexmark.com/environment
- im Lexmark Recyclingprogramm unter www.lexmark.com/recycle

Recycling von Lexmark Produkten

So geben Sie Produkte zum Recycling an Lexmark zurück:

- 1 Besuchen Sie www.lexmark.com/recycle.
- 2 Suchen Sie den Produkttyp, den Sie dem Recycling zuführen möchten, und wählen Sie dann Ihr Land oder Ihre Region aus der Liste aus.
- 3 Befolgen Sie dann die Anweisungen auf dem Bildschirm.

Hinweis: Druckerverbrauchsmaterialien und Druckerhardware, die nicht vom Lexmark Druckkassetten-Rückführungsprogramm abgedeckt sind, können durch das örtliche Recyclingcenter wiederverwertet werden. Erkundigen Sie sich bei Ihrem örtlichen Recyclingcenter, welche Wertstoffe angenommen werden.

Recycling der Verpackung von Lexmark

Ziel von Lexmark ist es, die Verpackung zu minimieren. Weniger Verpackung bedeutet, dass Lexmark Drucker auf dem effektivsten und umweltfreundlichsten Weg transportiert werden und weniger Verpackung entsorgt werden muss. Dies führt zu einer Reduzierung des Treibhauseffekts, zu größeren Energieeinsparungen und zum Schutz der natürlichen Ressourcen.

Dort, wo Einrichtungen zum Recycling von Wellpappe vorhanden sind, sind die von Lexmark verwendeten Kartons vollständig recycelbar. Unter Umständen sind in Ihrer Region diese Einrichtungen nicht vorhanden.

Dort, wo Einrichtungen zum Recycling von Schaum vorhanden sind, wird Schaum in den von Lexmark verwendeten Verpackungen eingesetzt. Unter Umständen sind in Ihrer Region diese Einrichtungen nicht vorhanden.

Wenn Sie eine Kassette an Lexmark zurückgeben möchten, können Sie die Verpackung verwenden, in der die Kassette geliefert wurde. Lexmark recycelt dann diese Verpackung.

Rückgabe von Lexmark Kassetten zur Wiederverwendung oder zum Recycling

Durch das Lexmark Druckkassetten-Rücknahmeprogramm gelangen jährlich Millionen von Lexmark Kassetten nicht auf die Müllhalde, da Lexmark Kunden ihre leeren Kassetten bequem und kostenfrei an Lexmark zur Wiederverwendung oder zum Recycling zurückgeben können. Alle leeren an Lexmark zurückgegebenen Kassetten werden entweder wieder verwendet oder für das Recycling zerlegt. Die Verpackungen zur Rückgabe der Kassetten werden ebenfalls recycelt.

Um Kassetten an Lexmark zurückzugeben, befolgen Sie die Anweisungen, die Ihrem Drucker oder der Kassette beiliegen, und nutzen Sie den bereits frankierten Rücksendeaufkleber. Sie haben außerdem folgende Möglichkeit:


- 1** Besuchen Sie www.lexmark.com/recycle.
- 2** Wählen Sie im Abschnitt für die Tonerkassetten Ihr Land aus.
- 3** Befolgen Sie dann die Anweisungen auf dem Bildschirm.

Einlegen von Papier und Spezialdruckmedien

Einstellen von Papierformat und Papiersorte

Durch die Position der Papierführung in den Fächern, nicht jedoch in der Universalzuführung, wird die Einstellung "Papierformat" automatisch vorgenommen. Das Papierformat für die Universalzuführung muss manuell über das Menü "Papierformat" eingestellt werden. Die Papiersorteneinstellung muss für alle Fächer, in denen kein Normalpapier eingelegt ist, manuell festgelegt werden.

Wechseln Sie auf dem Startbildschirm zu:

 > **Menü "Papier"** > **Papierformat/Sorte** > Fach auswählen > Papierformat oder Sorte auswählen > **Übernehmen**

Konfigurieren des Papierformats "Universal"

Das Papierformat "Universal" ist eine benutzerdefinierte Einstellung, bei der Sie auf Papierformaten drucken können, die nicht in den Druckeremenüs voreingestellt sind. Stellen Sie das Papierformat für das entsprechende Papierfach auf "Universal" ein, wenn das gewünschte Format im Menü "Papierformat" nicht verfügbar ist. Legen Sie dann alle der folgenden Einstellungen für das Papierformat "Universal" fest:

- Maßeinheiten
- Hochformat Breite
- Hochformat Höhe

Die folgenden Formate werden für "Universal" unterstützt:

- 76,2-296.93 x 76,2-1219.2 mm (3-11,69 x 3-48 Zoll)
- 297,18-320.29 x 76,2-609.6 mm (11.70-12,61 x 3-24 Zoll)
- 320,55-609.6 x 76,2-320.29 mm (12.62-24 x 3-12.61 Zoll)
- 609,85-1219.2 x 76,2-296.93 mm (24.01-48 x 3-11.69 Zoll)

1 Wechseln Sie auf dem Startbildschirm zu:

 > **Menü "Papier"** > **Universaleinrichtung** > **Maßeinheiten** > Maßeinheit auswählen

2 Drücken Sie **Hochformat Breite** oder **Hochformat Höhe**.

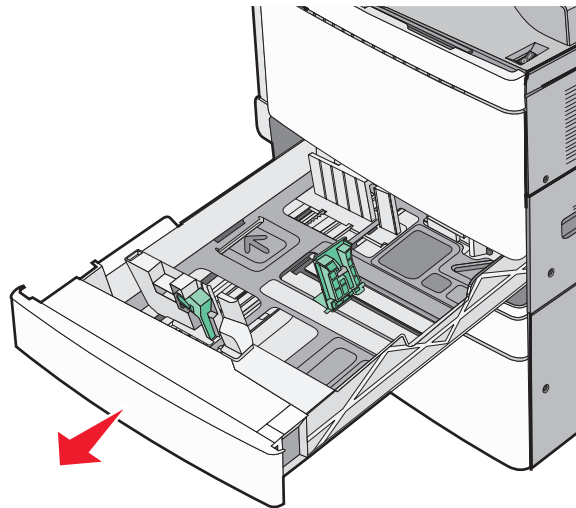
3 Wählen Sie die Breite oder Höhe aus, und berühren Sie dann **Übernehmen**.

Einlegen von Druckmedien in das Standardfach oder das optionale 520-Blatt-Fach

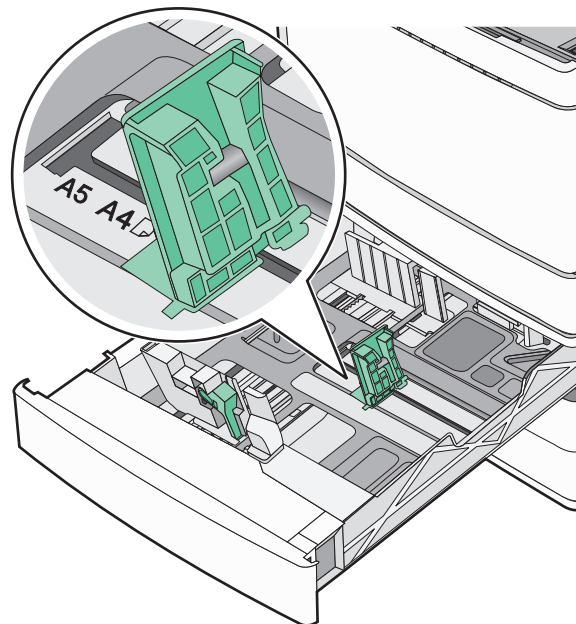
Der Drucker verfügt standardmäßig über ein 520-Blatt-Fach (Fach 1) und ggf. über mindestens ein weiteres optionales 520-Blatt-Fach. Alle 520-Blatt-Fächer unterstützen dieselben Papierformate und -sorten.

⚠ VORSICHT - VERLETZUNGSGEFAHR: Um zu vermeiden, dass die Komponenten instabil werden, legen Sie die Medien in jede Papierzuführung bzw. jedes Papierfach einzeln ein. Alle anderen Zuführungen oder Fächer sollten bis zu ihrem Einsatz geschlossen bleiben.

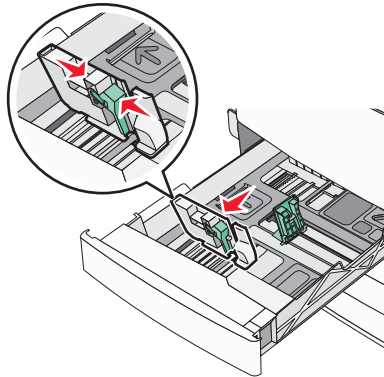
1 Ziehen Sie das Fach heraus.



Achten Sie auf die Formatmarkierungen unten im Fach. Schieben Sie die Längen- und Seitenführung mithilfe dieser Markierungen in die richtige Position.

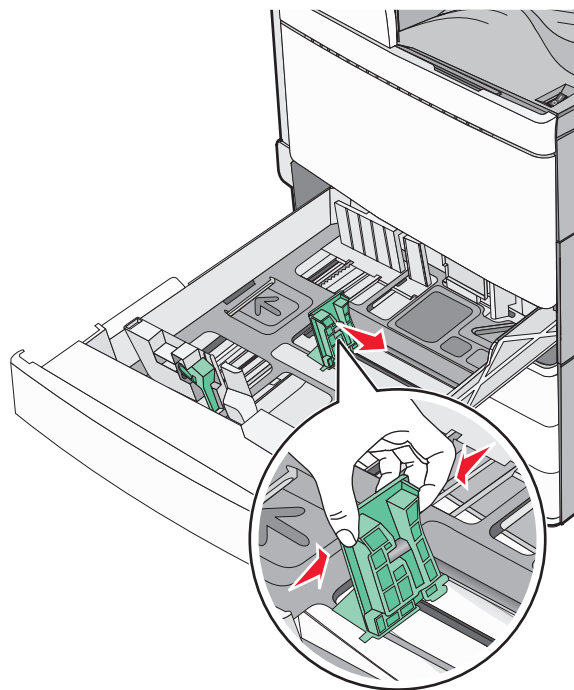


- 2** Drücken Sie die Seitenführung zusammen und schieben Sie sie in die für das eingelegte Papier vorgesehene Position.

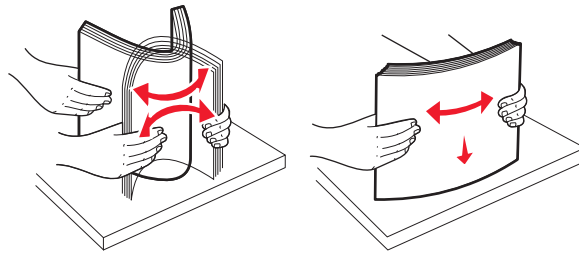


- 3** Drücken Sie die Längsführung zusammen und schieben Sie sie in die für das eingelegte Papier vorgesehene Position.

Hinweis: Die Längsführung kann arretiert werden. Um die Arretierung aufzuheben, schieben Sie die Taste oben auf der Längsführung nach unten. Um die Führung zu arretieren, schieben Sie die Taste nach oben, nachdem die richtige Länge eingestellt wurde.



- 4 Biegen Sie den Papierstapel in beide Richtungen, um die Blätter voneinander zu lösen. Das Papier darf nicht geknickt oder geknittert werden. Klopfen Sie die Kanten auf einer ebenen Fläche gerade.

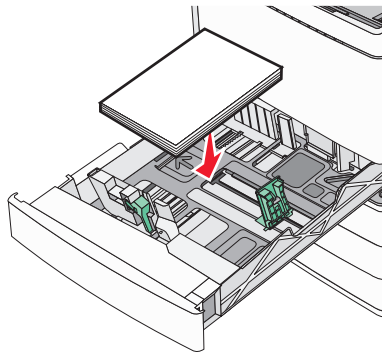


- 5 Legen Sie den Papierstapel mit der empfohlenen Druckseite nach oben ein.

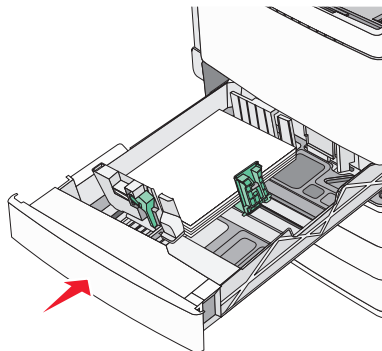
Hinweise:

- Legen Sie Papier bei beidseitigem Druck mit der Druckseite nach unten ein.
- Legen Sie vorgelochtes Papier mit den Löchern nach vorne in das Fach.
- Legen Sie Briefbögen mit dem Briefkopf nach links in das Fach ein.
- Stellen Sie sicher, dass der Papierstapel nicht über die Füllstandlinie am Rand des Papierfachs hinausragt.

Warnung - Mögliche Schäden: Durch ein Überladen des Papierfachs können Papierstaus und Schäden am Drucker auftreten.



- 6 Schieben Sie die Zuführung ein.



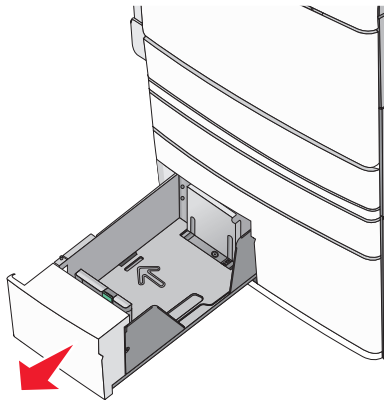
- 7 Stellen Sie sicher, dass am Druckerbedienfeld die Einstellungen für das Papierformat und die Papiersorte für das Fach dem eingelegten Papier entsprechen.

Einlegen von Papier in das optionale 850- bzw. 1150-Blatt-Fach

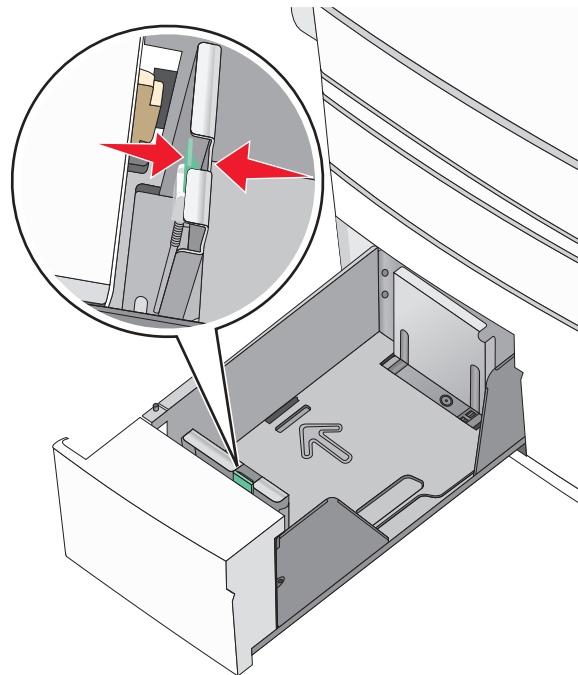
Das 850-Blatt-Fach und das 1150-Blatt-Fach unterstützen dieselben Papierformate und -sorten, wobei das Papier auf die gleiche Weise eingelegt wird.

⚠ VORSICHT - VERLETZUNGSGEFAHR: Um zu vermeiden, dass die Komponenten instabil werden, legen Sie die Medien in jede Papierzuführung bzw. jedes Papierfach einzeln ein. Alle anderen Zuführungen oder Fächer sollten bis zu ihrem Einsatz geschlossen bleiben.

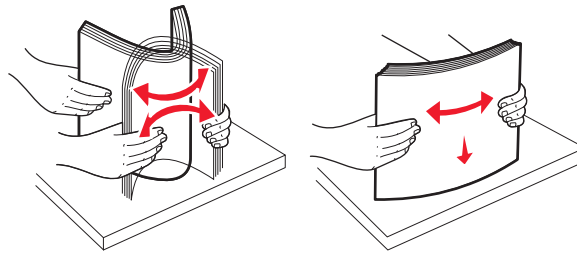
1 Ziehen Sie das Fach heraus.



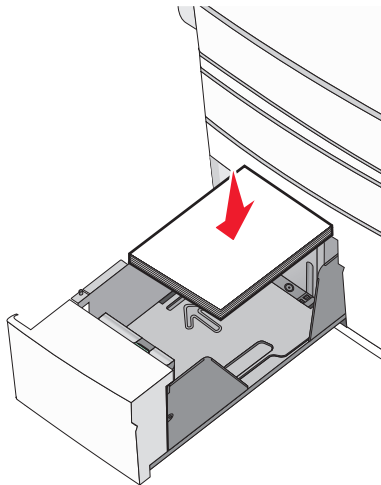
2 Drücken Sie die Längsführung zusammen und schieben Sie sie in die für das Papierformat vorgesehene Position.



- 3** Biegen Sie den Papierstapel in beide Richtungen, um die Blätter voneinander zu lösen. Das Papier darf nicht geknickt oder geknittert werden. Klopfen Sie die Kanten auf einer ebenen Fläche gerade.



- 4** Legen Sie den Papierstapel mit der empfohlenen Druckseite nach oben ein.



Hinweise:

- Legen Sie Papier bei beidseitigem Druck mit der Druckseite nach unten ein.
- Legen Sie vorgelochtes Papier mit den Löchern nach vorne in das Fach.
- Legen Sie Briefbögen mit der Druckseite nach oben und dem Briefkopf nach links in das Fach ein.
- Legen Sie Briefbögen beim beidseitigen Druck mit der Druckseite nach unten und dem Briefkopf nach rechts in das Fach ein.
- Stellen Sie sicher, dass der Papierstapel nicht über die Füllstandslinie am Rand des Papierfachs hinausragt.

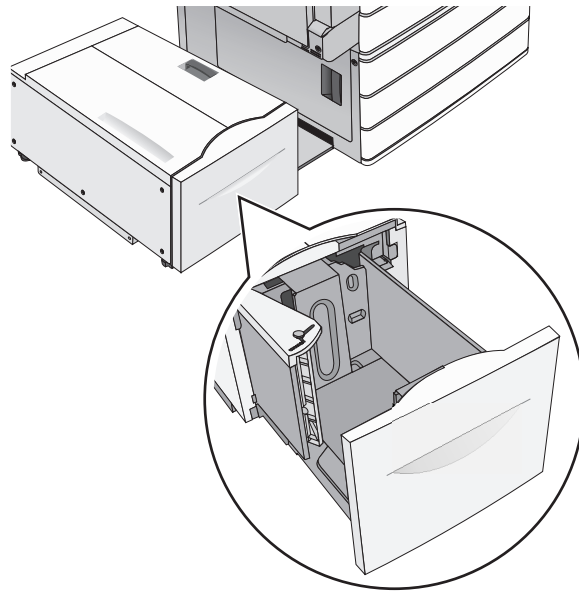
Warnung - Mögliche Schäden: Durch ein Überladen des Papierfachs können Papierstaus und Schäden am Drucker auftreten.

- 5** Schieben Sie die Zuführung ein.
- 6** Stellen Sie sicher, dass am Druckerbedienfeld die Einstellungen für das Papierformat und die Papiersorte für das Fach dem eingelegten Papier entsprechen.

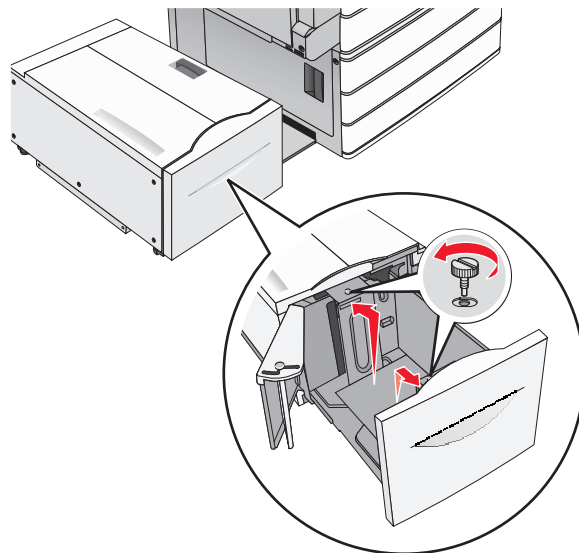
Einlegen von Papier in die 2000-Blatt-Zuführung mit hoher Kapazität

Die Zuführung mit hoher Kapazität kann 2.000 Blatt in den Formaten Letter, A4 und Legal (80 g/m² oder 20 lb) aufnehmen.

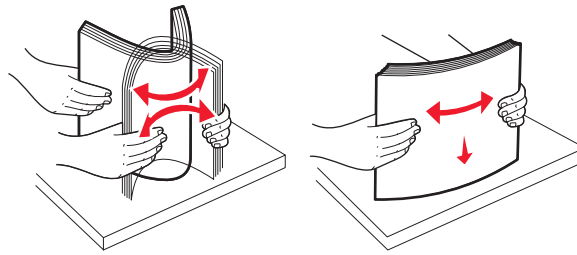
- 1 Ziehen Sie das Fach heraus.



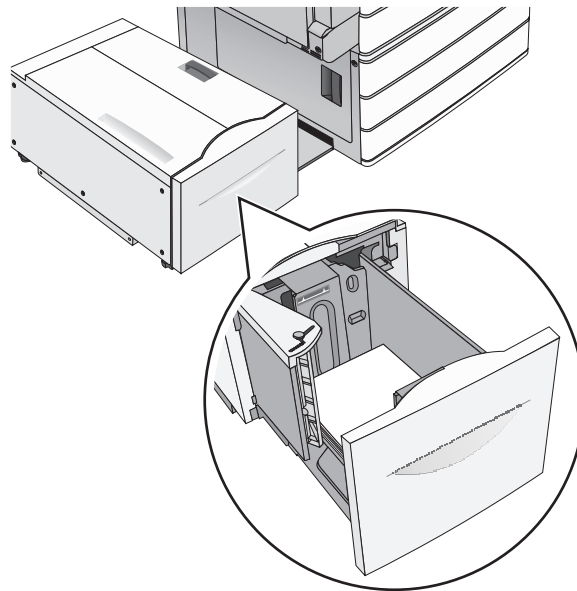
- 2 Passen Sie die Seitenführung ggf. an.



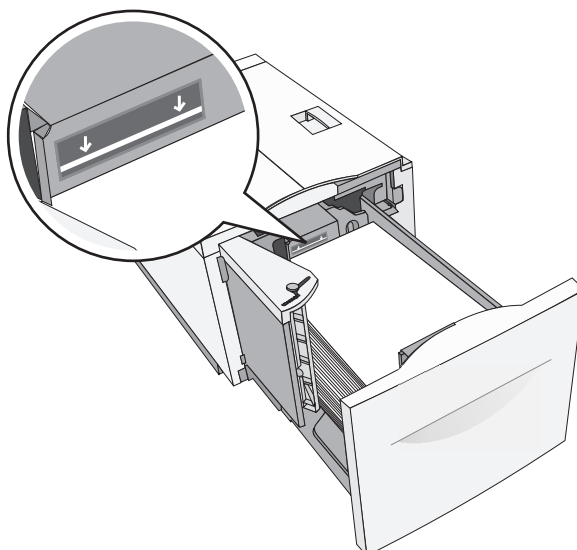
- 3** Biegen Sie den Papierstapel in beide Richtungen, um die Blätter voneinander zu lösen. Das Papier darf nicht geknickt oder geknittert werden. Gleichen Sie die Kanten auf einer ebenen Fläche an.



- 4** Legen Sie das Papier mit der Druckseite nach oben in das Fach ein.



Hinweis: Stellen Sie sicher, dass der Papierstapel nicht über die Füllstandslinie am Rand des Papierfachs hinausragt. Durch ein Überladen des Papierfachs können Papierstaus und Schäden am Drucker auftreten.



Hinweise:

- Legen Sie vorgelochtes Papier mit den Löchern nach vorne in das Fach.
- Legen Sie Briefbögen mit der Druckseite nach oben und dem Briefkopf nach links in das Fach ein.
- Legen Sie Briefbögen beim beidseitigen Druck mit der Druckseite nach unten und dem Briefkopf nach rechts in das Fach ein.

5 Schieben Sie das Fach hinein.

Einlegen von Medien in die Universalzuführung

In die Universalzuführung können Druckmedien verschiedener Formate und Sorten eingelegt werden (z. B. Folien, Etiketten, Karten und Umschläge). Sie kann zum einseitigen oder manuellen Drucken sowie als zusätzliches Fach verwendet werden.

Die Universalzuführung hat ungefähr folgendes Fassungsvermögen:

- 100 Blatt Papier mit einem Gewicht von 75 g/m²
- 10 Briefumschläge
- 75 Folien

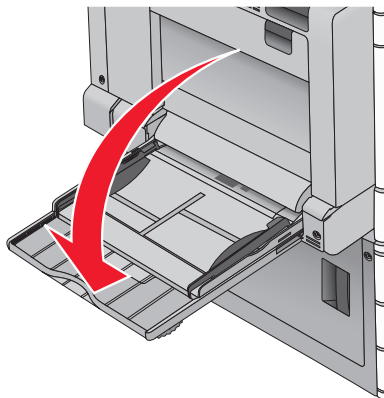
In die Universalzuführung können Papier oder Spezialdruckmedien mit den folgenden Abmessungen eingelegt werden:

- Breite: 89 mm (3,5 Zoll) bis 229 mm (9,02 Zoll)
- Länge: 127 mm (5 Zoll) bis 1270 mm (50 Zoll)

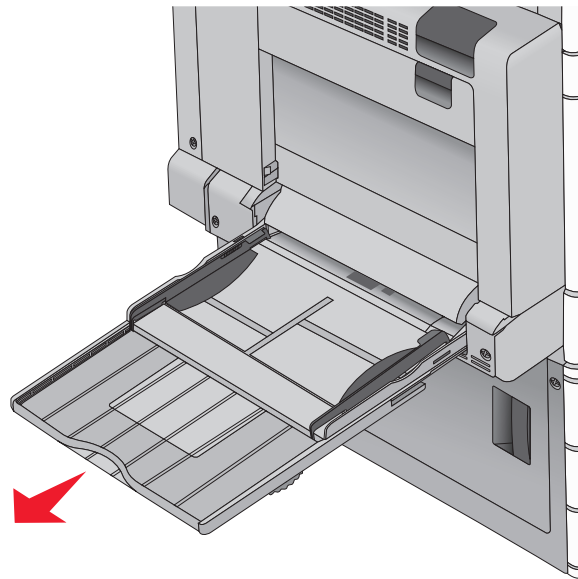
Hinweis: Die Angabe für die maximale Breite und Länge gilt nur für den Einzug an der kurzen Kante.

Hinweis: Während der Drucker von der Universalzuführung aus druckt oder die Kontrollleuchte am Druckerbedienfeld blinkt, dürfen kein Papier und keine Spezialdruckmedien eingelegt oder entfernt werden. Dies kann zu einem Papierstau führen.

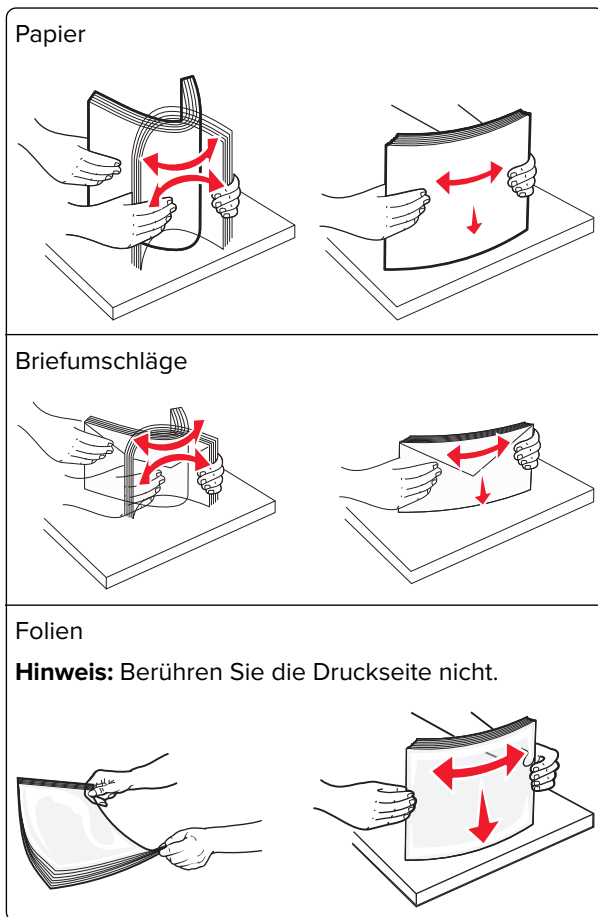
1 Ziehen Sie die Klappe der Universalzuführung nach unten.



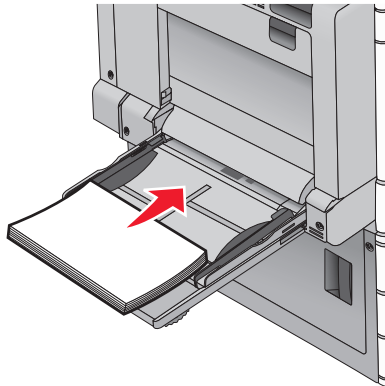
- 2** Ziehen Sie die Verlängerung bei Papier oder Spezialdruckmedien, die länger als das Format "Letter" sind, vorsichtig und vollständig heraus.



- 3** Biegen Sie den Papierstapel oder die Spezialdruckmedien in beide Richtungen, um die Blätter voneinander zu lösen. Das Papier oder die Spezialdruckmedien dürfen nicht geknickt oder geknittert werden. Gleichen Sie die Kanten auf einer ebenen Fläche an.

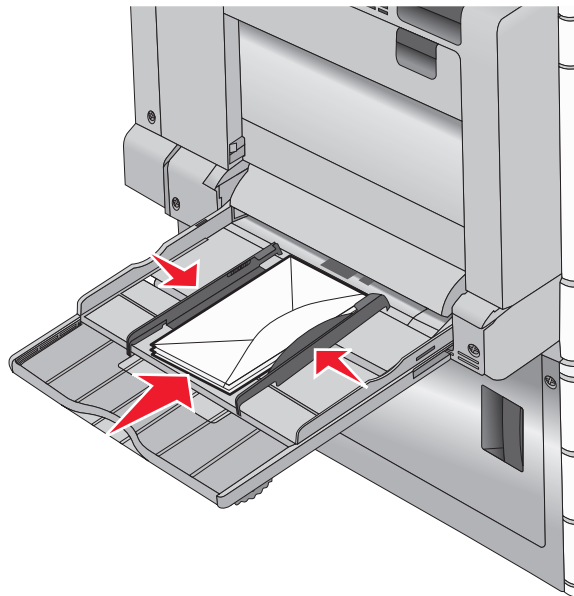


- 4 Drücken Sie den Steg der Papieraufnahme und legen Sie das Papier und die Spezialdruckmedien ein. Schieben Sie den Stapel so weit wie möglich in die Universalzuführung ein und lassen Sie den Steg der Papieraufnahme los.



Warnung - Mögliche Schäden: Wenn Sie das Papier herausziehen, ohne zuvor den Steg der Papieraufnahme zu drücken, kann dieser brechen oder Papierstaus verursachen.

- Legen Sie Papier und Folien mit der empfohlenen Druckseite nach unten und der langen Kante voraus in den Drucker ein.
- Legen Sie Briefbögen beim beidseitigen Drucken mit der Druckseite nach oben und dem Briefkopf zuletzt in den Drucker ein.
- Legen Sie Briefumschläge mit der Umschlagklappe nach oben und nach rechts ein.

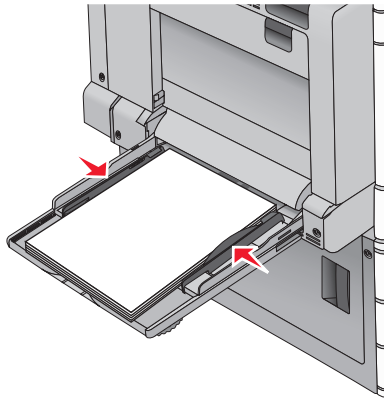


Warnung - Mögliche Schäden: Es dürfen keine Briefumschläge mit Briefmarken, Metallklammern, Haken, Fenstern, Fütterung oder selbstklebenden Klebeflächen verwendet werden. Durch solche Umschläge kann der Drucker schwer beschädigt werden.

Hinweise:

- Überschreiten Sie nicht die maximale Füllhöhe, indem Sie Papier oder Folien unter die Füllhöhenmarkierung drücken.
- Legen Sie jeweils nur eine Papiersorte in einem Format ein.

- 5 Passen Sie die Seitenführung so an, dass sie an der Kante des Stapels anliegt. Stellen Sie sicher, dass das Papier oder die Spezialdruckmedien locker in der Universalzuführung liegen und nicht gebogen oder geknickt sind.



- 6 Stellen Sie am Druckerbedienfeld die Optionen "Papierformat" und "Papiersorte" für die Universalzuführung (unter "Univ.Zuf. Format/Typ") auf den richtigen Wert für das eingelegte Papier oder die eingelegten Spezialdruckmedien ein.

Verbinden und Trennen von Fächern

Wenn ein Fach leer ist, wird Papier aus dem nächsten verbundenen Fach eingezogen. Es wird empfohlen, benutzerdefinierten Papiersorten, wie z. B. Briefbögen und Normalpapier in verschiedenen Farben, eindeutige Namen zuzuweisen, damit die Fächer, in denen diese Papiersorten enthalten sind, nicht automatisch verbunden werden.

Verbinden und Trennen von Fächern

- 1 Öffnen Sie einen Webbrowser, und geben Sie die IP-Adresse des Druckers in das Adressfeld ein.

Hinweise:

- Zeigen Sie die IP-Adresse des Druckers auf dem Startbildschirm des Druckers an. Die IP-Adresse wird in vier Zahlengruppen angezeigt, die durch Punkte voneinander abgetrennt sind. Beispiel: 123.123.123.123.
- Wenn Sie einen Proxyserver verwenden, deaktivieren Sie ihn vorübergehend, um die Webseite ordnungsgemäß zu laden.

- 2 Klicken Sie auf **Einstellungen > Menü "Papier"**.

- 3 Ändern Sie die Einstellungen für Papierformat und Papiersorte für die Fächer, die Sie verbinden.

- Um Fächer zu verbinden, vergewissern Sie sich, dass Papierformat und Papiersorte für das Fach mit dem anderen Fach übereinstimmen.
- Um die Verbindung von Fächern zu lösen, vergewissern Sie sich, dass Papierformat oder Papiersorte für das Fach *nicht* mit dem anderen Fach übereinstimmen.

- 4 Klicken Sie auf **Übernehmen**.

Hinweis: Die Einstellungen für das Papierformat und die Papiersorte können auch am Druckerbedienfeld geändert werden. Weitere Informationen finden Sie unter ["Einstellen von Papierformat und Papiersorte" auf Seite 62](#).

Warnung - Mögliche Schäden: Das in das Fach eingelegte Papier sollte dem benutzerdefinierten Namen für die Papiersorte entsprechen, der auf dem Drucker zugewiesen wurde. Die Temperatur der Fixierstation variiert je nach angegebener Papiersorte. Wenn die Einstellungen nicht ordnungsgemäß konfiguriert sind, können Druckprobleme auftreten.

Erstellen eines benutzerdefinierten Namens für eine Papiersorte

Wenn der Drucker an ein Netzwerk angeschlossen ist, können Sie Embedded Web Server verwenden, um anstelle von "Benutzersorte [x]" benutzerdefinierte Namen für alle in den Drucker eingelegten benutzerdefinierten Papiersorten festzulegen.

1 Geben Sie die IP-Adresse des Druckers in das Adressfeld des Webbrowsers ein.

Hinweis: Wenn Sie die IP-Adresse des Druckers nicht kennen, können Sie wie folgt vorgehen:

- Suchen Sie die IP-Adresse am Druckerbedienfeld im Abschnitt "TCP/IP" unter dem Menü "Netzwerk/Anschlüsse".
- Drucken Sie eine Netzwerk-Konfigurationsseite oder die die Menüeinstellungsseite aus und suchen Sie die IP-Adresse des Druckers im Abschnitt "TCP/IP".

2 Klicken Sie auf **Einstellungen > Menü 'Papier' > Benutzerdefinierter Name > Namen eingeben > Übernehmen**.


Hinweis: Durch diesen benutzerdefinierten Namen wird der Name "Benutzersorte [x]" im Menü "Benutzersorten" und "Papierformat" und "Papiersorte" ersetzt.

3 Klicken Sie auf **Benutzersorten > Papiersorte auswählen > Übernehmen**.

Zuweisen eines benutzerdefinierten Namens für die Papiersorte

Beim Verbinden bzw. Trennen von Fächern kann ein benutzerdefinierter Name für die Papiersorte zugewiesen werden.

Wechseln Sie auf dem Startbildschirm zu:

 **> Menü "Papier" > Papierformat/Sorte > benutzerdefinierten Namen für eine Papiersorte auswählen > Fach auswählen > Übernehmen**

Konfigurieren eines benutzerdefinierten Namens

Wenn der Drucker an ein Netzwerk angeschlossen ist, können Sie Embedded Web Server verwenden, um anstelle von "Benutzersorte [x]" benutzerdefinierte Namen für alle in den Drucker eingelegten benutzerdefinierten Papiersorten festzulegen.

1 Geben Sie die IP-Adresse des Druckers in das Adressfeld des Webbrowsers ein.

Hinweis: Wenn Sie die IP-Adresse des Druckers nicht kennen, können Sie wie folgt vorgehen:

- Suchen Sie die IP-Adresse am Druckerbedienfeld im Abschnitt "TCP/IP" unter dem Menü "Netzwerk/Anschlüsse".
- Drucken Sie eine Netzwerkeinrichtungsseite oder die die Menüeinstellungsseite aus und suchen Sie die IP-Adresse des Druckers im Abschnitt "TCP/IP".

- 2** Klicken Sie auf **Einstellungen** > **Menü "Papier"** > **Benutzerdefinierte Sorten** > zu konfigurierenden benutzerdefinierten Namen auswählen > Papier- oder Spezialdruckmediensorte auswählen > **Übernehmen**.

Anleitung für Papier und Spezialdruckmedien

Hinweise:

- Stellen Sie sicher, dass Papierformat, -sorte und -gewicht auf dem Computer oder Druckerbedienfeld richtig eingestellt wurden.
- Biegen Sie Spezialdruckmedien vor dem Einlegen in beide Richtungen, fächern Sie sie auf und gleichen Sie die Kanten an.
- Der Drucker druckt möglicherweise mit einer niedrigeren Geschwindigkeit, um Schäden an der Fixierstation zu vermeiden.
- Weitere Informationen zu Karten und Etiketten finden Sie im *Card Stock & Label Guide* auf der Support-Website von Lexmark <http://support.lexmark.com>.

Richtlinien für Papier

Papiereigenschaften

Die folgenden Papiereigenschaften beeinflussen die Druckqualität und die Zuverlässigkeit des Druckers. Es wird empfohlen, diese Eigenschaften bei der Beurteilung neuen Papiers zu beachten.

Gewicht

Papier mit einem Gewicht von 60 bis 300 g/m² und vertikaler Faserrichtung kann automatisch aus den Druckerfächern eingezogen werden. Papier unter 60 g/m² ist u. U. nicht fest genug, um richtig eingezogen zu werden, sodass Papierstaus verursacht werden können. Verwenden Sie für optimale Druckergebnisse Papier mit einem Gewicht von 75 g/m² und vertikaler Faserrichtung. Bei der Verwendung von Papier mit einem Format unter 182 x 257 mm (7,2 x 10,1 Zoll) sollte das Gewicht des Papiers mindestens 90 g/m² betragen.

Hinweise:

- Die Duplexeinheit unterstützt nur Papier mit einem Gewicht von 60–169 g/m².
- Die Universalzuführung unterstützt Papier mit einem Gewicht von 60–300 g/m².

Gewelltes Papier

Unter "gewellt" versteht man die Neigung von Papier, sich an den Kanten zu wellen. Übermäßig gewelltes Papier kann Einzugsprobleme verursachen. Da das Papier im Drucker hohen Temperaturen ausgesetzt ist, kann es sich auch nach dem Druckvorgang wellen. Wenn Sie Papier unverpackt in einer heißen, feuchten, kalten oder trockenen Umgebung aufbewahren, kann sich das Papier sogar in den Fächern vor dem Druckvorgang wellen, wodurch Einzugsprobleme verursacht werden können.

Glättegrad

Der Glättegrad von Papier hat direkten Einfluss auf die Druckqualität. Wenn Papier zu rau ist, kann der Toner nicht richtig auf dem Papier fixiert werden. Wenn das Papier zu glatt ist, können Einzugsprobleme oder Probleme mit der Druckqualität auftreten. Verwenden Sie Papier mit einem Glättewert zwischen 100 und 300 Sheffield-Punkten, wobei die beste Druckqualität bei einer Glätte zwischen 150 und 250 Sheffield-Punkten erzielt wird.

Feuchtigkeitsgehalt

Der Feuchtigkeitsgehalt des Papiers beeinflusst die Druckqualität und die Fähigkeit des Druckers, das Papier ordnungsgemäß einzuziehen. Bewahren Sie Papier in der Originalverpackung auf, bis Sie es verwenden. Damit wird das Papier weniger Feuchtigkeitsschwankungen ausgesetzt, die sich negativ auf die Qualität des Papiers auswirken können.

Lagern Sie Papier 24 bis 48 Stunden vor dem Druck in der Originalverpackung in der gleichen Umgebung wie der Drucker. Dehnen Sie die Zeit auf mehrere Tage aus, wenn die Lager- oder Transportumgebung stark von der Druckerumgebung abweicht. Bei dickem Papier ist möglicherweise ebenfalls ein längerer Aufbereitungszeitraum erforderlich.

Faserrichtung

Die Faserrichtung bezeichnet die Ausrichtung der Papierfasern in einem Blatt Papier. Dabei wird zwischen der *vertikalen* Faserrichtung (längs zum Papier) und der *horizontalen* Faserrichtung (quer zum Papier) unterschieden.

Für Papier mit einem Gewicht von 60–135 g/m² wird die Verwendung von Papier mit vertikaler Faserrichtung empfohlen. Für Papier mit einem Gewicht über 135 g/m² wird die horizontale Faserrichtung empfohlen.

Fasergehalt

Die meisten hochwertigen xerografischen Papiere bestehen aus 100 % chemisch zerkleinertem Holz. Dieser Gehalt gibt dem Papier eine hohe Stabilität, sodass weniger Probleme bei der Papierzufuhr auftreten und eine höhere Druckqualität erzielt wird. Papier, das Fasern wie z. B. Baumwolle enthält, kann sich negativ auf die Papierhandhabung auswirken.

Unzulässige Papiersorten

Die folgenden Papiersorten sollten nicht für den Drucker verwendet werden:

- chemisch behandeltes Papier, das zum Erstellen von Kopien ohne Kohlepapier gedacht ist (auch als selbstdurchschreibendes Papier, kohlefreies Durchschlagpapier oder kohlepapierfreies Papier bezeichnet)
- vorgedrucktes Papier, das mit Chemikalien hergestellt wurde, die den Drucker verunreinigen können
- vorgedrucktes Papier, das durch die Temperatur in der Druckerfixierstation beeinträchtigt werden kann
- vorgedrucktes Papier, bei dem eine Registereinstellung (genaue Druckposition auf der Seite) von mehr als ±2,3 mm erforderlich ist, wie z. B. bei OCR-Formularen (Optical Character Recognition = optische Zeichenerkennung)

In manchen Fällen kann die Registereinstellung mit der Softwareanwendung geändert werden, um solche Formulare zu drucken.

- beschichtetes Papier (korrekturgeeignetes Feinpostpapier), synthetisches Papier, Thermopapier
- Papier mit rauen Kanten, Papier mit einer rauen oder stark strukturierten Oberfläche sowie gewelltes Papier
- Recycling-Papier, das nicht EN12281:2002 (europäisch) entspricht
- Papier mit einem Gewicht unter 60 g/m²
- mehrteilige Formulare oder Dokumente

Auswählen des Papiers

Durch die Verwendung des geeigneten Papiers können Papierstaus vermieden und ein störungsfreier Druck gewährleistet werden.

So vermeiden Sie Papierstaus und schlechte Druckqualität:

- Verwenden Sie *stets* neues, unbeschädigtes Papier.
- Achten Sie vor dem Einlegen auf die empfohlene Druckseite des Papiers. Ein entsprechender Hinweis befindet sich normalerweise auf der Verpackung des Papiers.
- Verwenden Sie *kein* Papier, das manuell zugeschnitten wurde.
- Legen Sie *keine* unterschiedlichen Papierformate, -sorten und -gewichte in ein Fach ein. Dadurch werden Papierstaus verursacht.
- Verwenden Sie *kein* beschichtetes Papier, es sei denn, es ist speziell für den elektrofotografischen Druck vorgesehen.

Auswählen vorgedruckter Formulare und Briefbögen

Beachten Sie beim Auswählen von vorgedruckten Formularen und Briefbögen die folgenden Richtlinien:

- Verwenden Sie bei Papiergewichten von 60 bis 90 g/m² Papier mit vertikaler Faserrichtung.
- Verwenden Sie nur Formulare und Briefbögen, die im Offset-Lithographie-Verfahren oder im Gravurdruckverfahren bedruckt wurden.
- Vermeiden Sie Papier mit einer rauen oder stark strukturierten Oberfläche.

Verwenden Sie Papier, das mit hitzebeständigen und für die Verwendung in Xerokopierern vorgesehenen Farben bedruckt wurde. Die Farbe muss Temperaturen von bis zu 190 °C standhalten können, ohne dass ein Schmelzprozess eintritt oder gefährliche Dämpfe freigesetzt werden. Verwenden Sie Farben, die nicht durch das Harz im Toner beeinträchtigt werden. Farben auf Oxidations- oder Ölbasis erfüllen diese Anforderungen in der Regel; für Latexfarben gilt das möglicherweise nicht. Wenden Sie sich im Zweifelsfall an Ihren Papierlieferanten.

Vorgedrucktes Papier, wie zum Beispiel Briefbögen, muss wärmebeständig bis 190 °C sein, ohne auszubluten oder gefährliche Emissionen freizusetzen.

Verwenden von Recyclingpapier und anderen Papieren

Als Unternehmen, das sich seiner Verantwortung gegenüber der Umwelt bewusst ist, unterstützt Lexmark die Verwendung von Recyclingpapier, das speziell für Laserdrucker (elektrofotografische Drucker) hergestellt wird.

Da jedoch nicht allgemein gesagt werden kann, dass Recyclingpapier grundsätzlich gut eingezogen wird, testet Lexmark in regelmäßigen Abständen weltweit das im Handel erhältliche Einzelblatt-Kopierpapier. Bei diesen wissenschaftlichen Tests gelten strenge und fachspezifische Richtlinien. Dabei sind viele Faktoren zu berücksichtigen, entweder einzeln oder als Ganzes. Dazu zählen:

- Höhe des Altpapieranteils (Lexmark testet Papier mit einem Altpapieranteil von bis zu 100 %.)
- Temperatur- und Luftfeuchtigkeitsbedingungen (Die Testkammern simulieren die klimatischen Bedingungen aus allen Ländern der Welt.)
- Feuchtigkeitsgehalt (Der Feuchtigkeitsgehalt für Büropapier sollte bei 4-5 % liegen.)
- Biegeresistenz und entsprechende Festigkeit bedeuten eine optimale Zuführung durch den Drucker.
- Stärke (hat Auswirkungen darauf, wie viele Blätter in ein Fach eingelegt werden können)
- Oberflächenrauheit (gemessen in Sheffield-Einheiten, hat Auswirkungen auf die Klarheit des Druckbildes und die Fixierung des Toners auf dem Papier)
- Oberflächenreibungsfaktor (gibt an, wie leicht sich die einzelnen Blätter trennen lassen)

- Faserrichtung und Formation (hat Auswirkungen auf die Wellenbildung, die sich wiederum auf die Art auswirkt, wie das Papier durch den Drucker bewegt wird)
- Weißgehalt und Struktur (Aussehen und Griffigkeit)

Die Qualität von Recyclingpapier ist besser denn je, der Anteil von Recyclingmaterial in einem Papier beeinflusst allerdings den Grad der Kontrolle über Fremdmaterial. Und wenngleich Recyclingpapier eine gute Möglichkeit zum umweltfreundlichen Drucken bietet, ist es nicht perfekt. Der Energieaufwand beim Entfernen von Tinte oder Zusätzen wie Farb- und Klebstoffen ist so hoch, dass oft höhere CO₂-Emissionen als bei der normalen Papierherstellung verursacht werden. Insgesamt betrachtet ermöglicht die Verwendung von Recyclingpapier aber ein besseres Ressourcen-Management.

Die verantwortungsvolle Nutzung von Papier ist für Lexmark ein wichtiges Anliegen. Aus diesem Grund führen wir auch Lebenszyklus-Analysen für unsere Produkte durch. Für ein besseres Verständnis, welchen Einfluss Drucker auf die Umwelt haben, hat das Unternehmen mehrere solcher Lebenszyklus-Analysen in Auftrag gegeben. Das Ergebnis: Papier hält mit bis zu 80 % den Hauptanteil der im Laufe eines Produktlebenszyklus (vom Entwurf bis zum Ende der Lebensdauer) verursachten CO₂-Emissionen. Grund dafür sind die energieintensiven Prozesse bei der Herstellung von Papier.

Deshalb versucht Lexmark, Kunden und Partner dazu zu bewegen, den Einfluss von Papier zu minimieren. Die Verwendung von Recyclingpapier ist eine Möglichkeit. Die Vermeidung verschwenderischen und unnötigen Papierverbrauchs ist eine andere. Lexmark bietet Kunden zahlreiche Möglichkeiten, Verschwendung beim Drucken und Kopieren zu minimieren. Darüber hinaus ermutigen wir alle, ihr Papier über Anbieter zu beziehen, die sich für eine nachhaltige Forstwirtschaft stark machen.

Lexmark spricht keine Empfehlungen für einzelne Anbieter aus, allerdings gibt es eine Produktliste für Spezialanwendungen. Mit den folgenden Richtlinien zur Papierwahl kann der Umwelteinfluss beim Drucken verringert werden:

- 1** Minimieren Sie den Papierverbrauch.
- 2** Achten Sie bei Papier aus Holzfasern auf die Herkunft des Holzes. Kaufen Sie Papier von Anbietern, die Zertifizierungen für nachhaltige Waldbewirtschaftung wie die des FSC (Forestry Stewardship Council) oder des PEFC (Program for the Endorsement of Forest Certification) vorweisen können. Diese Zertifizierungen garantieren, dass der Papierhersteller Zellstoff von Forstunternehmen bezieht, die auf ein umweltverträgliches und sozial verantwortungsvolles Forstmanagement setzen und sich für die Wiederaufforstung stark machen.
- 3** Wählen Sie das für die Druckanforderungen am besten geeignete Papier: Normales zertifiziertes Papier (75 oder 80 g/m²), Papier mit geringerem Gewicht oder Recyclingpapier.

Unzulässige Papiersorten

Testergebnisse zeigen an, dass die folgenden Papiersorten ein Risiko bei der Verwendung mit Laserdruckern darstellen:

- Chemisch behandeltes Papier, das zum Erstellen von Kopien ohne Kohlepapier gedacht ist (auch als *selbstdurchschreibendes* Papier bezeichnet)
- Vordrucktes Papier, das mit Chemikalien hergestellt wurde, die den Drucker verunreinigen können
- Vordrucktes Papier, das durch die Temperatur in der Druckerfixierstation beeinträchtigt werden kann
- Vordrucktes Papier, bei dem eine Registereinstellung (genaue Druckposition auf der Seite) von mehr als ±2,3 mm erforderlich ist, wie z. B. bei OCR-Formularen (Optical Character Recognition = optische Zeichenerkennung) In manchen Fällen kann die Registereinstellung mit der Softwareanwendung geändert werden, um solche Formulare zu drucken.
- beschichtetes Papier (korrekturgeeignetes Feinpostpapier), synthetisches Papier, Thermopapier

- Papier mit rauen Kanten oder einer rauen bzw. stark strukturierten Oberfläche sowie gewelltes Papier
- Recyclingpapier, das nicht EN12281:2002 (europäische Tests) entspricht
- Papier mit einem Gewicht unter 60 g/m²
- Mehrteilige Formulare oder Dokumente

Weitere Informationen über Lexmark finden Sie unter www.lexmark.com. Informationen zum Thema Nachhaltigkeit finden Sie unter dem Link **Environmental Sustainability**.

Aufbewahren von Papier

Befolgen Sie die folgenden Richtlinien zum Aufbewahren von Papier, um Papierstaus zu vermeiden und eine gleichbleibende Druckqualität sicherzustellen:

- Die besten Ergebnisse erzielen Sie, wenn Sie Papier bei einer Temperatur von 21 °C und einer relativen Luftfeuchtigkeit von 40 % aufbewahren. Die meisten Hersteller empfehlen, bei Temperaturen zwischen 18 und 24 °C und einer relativen Luftfeuchtigkeit von 40 bis 60 % zu drucken.
- Lagern Sie Kartons mit Papier nicht direkt auf dem Boden, sondern auf einer Palette oder in einem Regal.
- Lagern Sie Einzelpakete auf einer ebenen Fläche.
- Legen Sie keine Gegenstände auf Papierpaketen ab.
- Nehmen Sie das Papier erst aus dem Karton oder der Verpackung, wenn Sie es in den Drucker einlegen möchten. Das Papier bleibt sauber, trocken und plan, wenn Sie es im Karton oder in der Verpackung aufbewahren.

Unterstützte Papierformate, -sorten und -gewichte

In den folgenden Tabellen finden Sie Informationen zu den standardmäßigen und optionalen Papierzuführungen sowie zu den unterstützten Papierformaten, -sorten und -gewichten.

Hinweis: Wenn Sie ein Papierformat verwenden, das nicht in der Liste aufgeführt ist, konfigurieren Sie das Papierformat "Universal".

Unterstützte Papierformate

Papierformat und Maße	520-Blatt-Fach	2000-Blatt-Zuführung	Universal-Zufuhr	Manuelle Zuführung	Manueller Briefumschlageinzug	Beidseitig	ADZ	Scannerglas
A4 210 x 297 mm (8,27 x 11,7 Zoll)	✓ ¹	✓ ^{1,6}	✓ ^{2,6}	✓ ^{2,6}	X	✓ ^{2,5,6}	✓	✓ ^{(1,4,6) & (2,4,5)}

¹ Zuführung unterstützt Format mit *Formaterkennung*.

² Zuführung unterstützt Format ohne *Formaterkennung*.

³ Papierformat wird unterstützt, wenn der Drucker auf metrische Maße eingestellt ist.

⁴ Papierformat wird unterstützt, wenn der Drucker auf "US" eingestellt ist.

⁵ Papierformat wird unterstützt, wenn das Papier an der kurzen Kante ausgerichtet eingelegt wird.

⁶ Papierformat wird unterstützt, wenn das Papier an der langen Kante ausgerichtet eingelegt wird.

⁷ Der Druck von Briefumschlägen benutzerdefinierter Größe wird nicht unterstützt.

⁸ Der Einzug kann Papierformate bis maximal 297 mm aufnehmen.

Papierformat und Maße	520-Blatt-Fach	2000-Blatt-Zuführung	Universal-Zufuhr	Manuelle Zuführung	Manueller Briefumschlageinzug	Beidseitig	ADZ	Scannerglas
A5 148 x 210 mm (5,83 x 8,27 Zoll)	√ ^{1,5}	X	√ ^{2,5}	√ ^{2,5}	X	√ ^{2,5}	√ ^{(1,4,6) & (1,3,5)}	√ ^{(2,4,6) & (1,3,5,6)}
A6 105 x 148 mm (4,13 x 5,83 Zoll)	X	X	√ ²	√ ²	X	X	X	√ ^{1,3}
JIS B5 182 x 257 mm (7,17 x 10,1 Zoll)	√ ^{1,6}	√ ^{1,6}	√ ^{2,6}	√ ^{2,6}	X	√ ^{2,6}	√ ^{(1,4,6) & (1,3,5)}	√ ^{(2,4,6) & (1,3,5,6)}
Letter 216 x 279 mm (8,5 x 11 Zoll)	√ ¹	√ ^{1,6}	√ ^{2,6}	√ ^{2,6}	X	√ ^{2,5,6}	√	√ ^{1,3,4,5,6}
Legal 216 x 356 mm (8,5 x 14 Zoll)	√ ¹	X	√ ²	√ ²	X	√ ^{(1,4) & (2,3)}	√ ^{1,3,4}	√ ^{(1,4,6) & (2,3,5)}
Executive 184 x 267 mm (7,25 x 10,5 Zoll)	√ ^{1,6}	√ ^{1,6}	√ ^{2,6}	√ ^{2,6}	X	√ ^{(1,4,6) & (1,3,5)}	√ ^{1,3,4,5,6}	√ ^{(1,4,6) & (2,3,5)}
JIS B4 257 x 364 mm (10,12 x 14,33 Zoll)	√ ¹	X	√ ²	√ ²	X	√ ²	√ ¹	√ ^{(2,4) & (1,3)}
A3 297 x 420 mm (11,69 x 16,54 Zoll)	√ ¹	X	√ ²	√ ²	X	√ ²	√ ¹	√ ^{1,3,4}
SRA3 320 x 450 mm (12,59 x 17,71 Zoll)	√	X	√	X	X	√	X	X
11x17 279 x 432 mm (11 x 17 Zoll)	√ ¹	X	√ ²	√ ²	X	√ ²	√ ¹	√ ^{1,3,4}

¹ Zuführung unterstützt Format mit *Formaterkennung*.

² Zuführung unterstützt Format ohne *Formaterkennung*.

³ Papierformat wird unterstützt, wenn der Drucker auf metrische Maße eingestellt ist.

⁴ Papierformat wird unterstützt, wenn der Drucker auf "US" eingestellt ist.

⁵ Papierformat wird unterstützt, wenn das Papier an der kurzen Kante ausgerichtet eingelegt wird.

⁶ Papierformat wird unterstützt, wenn das Papier an der langen Kante ausgerichtet eingelegt wird.

⁷ Der Druck von Briefumschlägen benutzerdefinierter Größe wird nicht unterstützt.

⁸ Der Einzug kann Papierformate bis maximal 297 mm aufnehmen.

Papierformat und Maße	520-Blatt-Fach	2000-Blatt-Zuführung	Universal-Zufuhr	Manuelle Zuführung	Manueller Briefumschlageinzug	Beidseitig	ADZ	Scannerglas
12 x 18 305 x 457 mm (12 x 18 Zoll)	✓	X	✓	X	X	✓	X	X
Oficio (Mexiko) 216 x 340 mm (8,5 x 13,4 Zoll)	✓ ²	X	✓ ²	✓ ²	X	✓ ²	✓ ²	✓ ²
Folio 216 x 330 mm (8,5 x 13 Zoll)	✓ ¹	X	✓ ²	✓ ²	X	✓ ²	✓ ^{1, 2, 3, 4}	✓ ^{(2, 4) & (1, 3)}
Statement 140 x 216 mm (5,5 x 8,5 Zoll)	✓ ^{1, 5}	X	✓ ^{2, 5}	✓ ^{2, 5}	X	✓ ^{2, 5}	✓ ^{1, 4, 5, 6}	✓ ^{1, 4, 5, 6}
Universal <ul style="list-style-type: none"> • 76,2–296,93 x 76,2–1219,2 mm (3–11,69 x 3–48 Zoll) • 297,18–320,29 x 76,2–609,6 mm (11,70–12,61 x 3–24 Zoll) • 320,55–609,6 x 76,2–320,29 mm (12,62–24 x 3–12,61 Zoll) • 609,85–1219,2 x 76,2–296,93 mm (24,01–48 x 3–11,69 Zoll) 	✓ ^{2, 8}	X	✓ ²	✓ ²	X	✓ ²	✓ ²	✓ ²
7 3/4 Umschlag (Monarch) 98 x 191 mm (3,875 x 7,5 Zoll)	X	X	✓ ²	X	✓ ²	X	X	X

¹ Zuführung unterstützt Format mit *Formaterkennung*.

² Zuführung unterstützt Format ohne *Formaterkennung*.

³ Papierformat wird unterstützt, wenn der Drucker auf metrische Maße eingestellt ist.

⁴ Papierformat wird unterstützt, wenn der Drucker auf "US" eingestellt ist.

⁵ Papierformat wird unterstützt, wenn das Papier an der kurzen Kante ausgerichtet eingelegt wird.

⁶ Papierformat wird unterstützt, wenn das Papier an der langen Kante ausgerichtet eingelegt wird.

⁷ Der Druck von Briefumschlägen benutzerdefinierter Größe wird nicht unterstützt.

⁸ Der Einzug kann Papierformate bis maximal 297 mm aufnehmen.

Papierformat und Maße	520-Blatt-Fach	2000-Blatt-Zuführung	Universal-Zufuhr	Manuelle Zuführung	Manueller Briefumschlageinzug	Beidseitig	ADZ	Scannerglas
9 Briefumschlag 98 x 226 mm (3,875 x 8,9 Zoll)	X	X	X	X	X	X	X	X
Com 10 Umschlag 105 x 241 mm (4,12 x 9,5 Zoll)	X	X	√ ²	X	√ ²	X	X	X
DL Briefumschlag 110 x 220 mm (4,33 x 8,66 Zoll)	X	X	√ ²	X	√ ²	X	X	X
C5 Briefumschlag 162 x 229 mm (6,38 x 9,01 Zoll)	X	X	√ ²	X	√ ²	X	X	X
B5 Briefumschlag 176 x 250 mm (6,93 x 9,84 Zoll)	X	X	X	X	X	X	X	X
Anderer Briefumschlag⁷ 76,22 x 76,22 mm (3 x 3 Zoll) bis zu 296,93 x 427,48 mm (11,69 x 16,83 Zoll)	X	X	X	X	X	X	X	X

¹ Zuführung unterstützt Format mit *Formaterkennung*.

² Zuführung unterstützt Format ohne *Formaterkennung*.

³ Papierformat wird unterstützt, wenn der Drucker auf metrische Maße eingestellt ist.

⁴ Papierformat wird unterstützt, wenn der Drucker auf "US" eingestellt ist.

⁵ Papierformat wird unterstützt, wenn das Papier an der kurzen Kante ausgerichtet eingelegt wird.

⁶ Papierformat wird unterstützt, wenn das Papier an der langen Kante ausgerichtet eingelegt wird.

⁷ Der Druck von Briefumschlägen benutzerdefinierter Größe wird nicht unterstützt.

⁸ Der Einzug kann Papierformate bis maximal 297 mm aufnehmen.

Unterstützte Papiersorten und -gewichte

Drucker

Der Drucker unterstützt Papier mit einem Gewicht von 60–300 g/m². Die Duplexeinheit unterstützt Papier mit einem Gewicht von 60–169 g/m².

Hinweis: Etiketten, Folien, Briefumschläge und Karten werden immer mit einer niedrigeren Druckgeschwindigkeit gedruckt.

Papiersorte	520-Blatt-Fach	2000-Blatt-Zuführung	Universal-Zufuhr	Manuelle Zuführung	Manueller Briefumschlageinzug	Beidseitig	ADZ	Scannerglas
Papier <ul style="list-style-type: none"> • Normalpapier • Feinpostpapier • Glanzpapier • Farbpapier • Briefbogen • Leichtes Papier • Schweres Papier • Vordrucke • Recyclingpapier 	✓	✓	✓	✓	x	✓	✓	✓
Schweres Glanzpapier	✓	✓	✓	✓	x	x	✓	✓
Benutzersorte [x]	✓	✓	✓	✓	✓	✓	✓	✓
Rau/Baumwolle	✓	✓	✓	✓	x	x	✓	✓
Briefumschlag rau	✓	✓	✓	✓	✓	✓	✓	✓
Karten	✓	✓	✓	✓	x	x	x	✓
Folien	✓	✓	✓	✓	x	x	x	✓
Etiketten <ul style="list-style-type: none"> • Papier • Vinyl 	✓	✓	✓	✓	x	x	x	✓
Briefumschläge	x	x	✓	x	✓	x	x	✓

Finisher

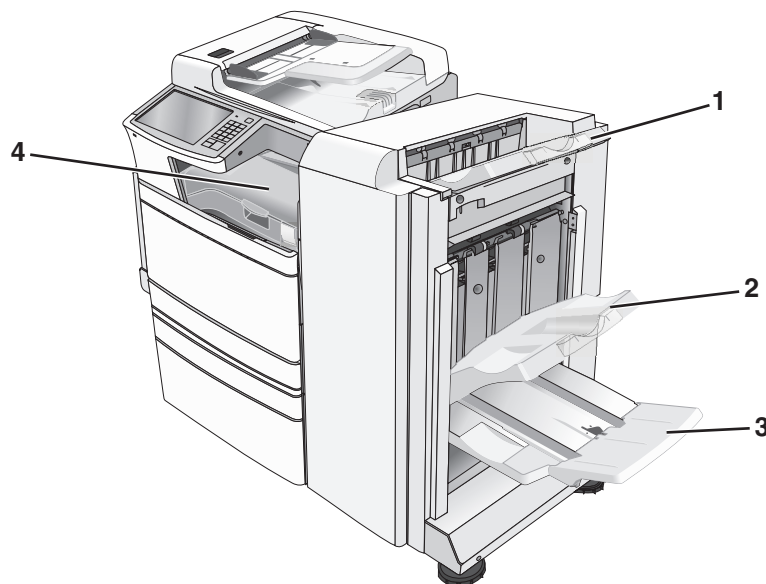
Mithilfe dieser Tabelle können Sie die möglichen Ablageziele von Druckaufträgen ermitteln, die unterstützte Papiersorten und -gewichte verwenden. Die Papierkapazität der einzelnen Papierablagen ist in Klammern angegeben. Die Berechnung der geschätzten Papierkapazität basiert auf Papier mit einem Gewicht von 75 g/m².

Die Finisher-Standardablage unterstützt Papier mit einem Gewicht von 60–300 g/m², Ablage 1 unterstützt Papier mit einem Gewicht von 60–220 g/m² und Ablage 2 (Broschürenherstellung) unterstützt Papier mit einem Gewicht von 60–90 g/m² plus ein zusätzliches Deckblatt mit einem Gewicht von maximal 220 g/m².

Papiersorte	500-Blatt-Standardablage	Zweite Ablage	Ablage 1	Ablage 2	Ablage 3
Normalpapier	✓	✓	✓	✓	✓
Karten	✓	✓	✓	✓	x
Folie	✓	✓	✓	✓	✓
Recyclingpapier	✓	✓	x	x	✓

Papiersorte	500-Blatt-Standardablage	Zweite Ablage	Ablage 1	Ablage 2	Ablage 3
Glanzpapier	✓	✓	✓	✓	x
Schweres Glanzpapier	✓	✓	✓	✓	x
Etiketten	✓	✓	x	x	x
Vinyletiketten	x	x	x	x	x
Feinpostpapier	✓	✓	✓	✓	✓
Briefumschlag	✓	✓	x	x	x
Rauer Umschlag	✓	✓	x	x	x
Briefbögen	✓	✓	✓	✓	✓
Vordrucke	✓	✓	✓	✓	✓
Farbpapier	✓	✓	✓	✓	✓
Leichtes Papier	✓	✓	✓	✓	✓
Schweres Papier	✓	✓	✓	✓	x
Rau/Baumwolle	✓	✓	✓	✓	✓
Benutzersorte [x]	✓	✓	✓	✓	✓

Unterstützte Papierausgabefunktionen



1	Finisher-Standardablage
2	Finisher-Ablage 1
3	Finisher-Ablage 2 (Broschürenherstellung)

4	Papiertransport
----------	-----------------

Hinweise:

- Der abgebildete Finisher ist der Broschüren-Finisher. Ablage 2 ist nur verfügbar, wenn der Broschüren-Finisher installiert ist.
- Alle Angaben zur Kapazität der Papierfächer basieren auf Papier mit einem Gewicht von 75-g/m².

Papiertransport

- Die Papierkapazität beträgt 50 Blatt.
- Papierausgabeoptionen werden in dieser Ablage nicht unterstützt.
- Umschläge werden hierher geleitet.
- Universalpapier wird hierher geleitet, wenn es länger als 483 mm (19 Zoll) oder kürzer als 148 mm (6 Zoll) ist.

Finisher-Standardablage

- Die Papierkapazität beträgt 500 Blatt.
- Umschläge und Executive-Papier werden in dieser Ablage nicht unterstützt.
- Papierausgabeoptionen werden in dieser Ablage nicht unterstützt.

Ablage 1

- Wenn der Standard-Finisher installiert ist, beträgt die Papierkapazität 3.000 Blatt.
- Wenn der Broschüren-Finisher installiert ist, beträgt die Papierkapazität 1.500 Blatt.

Größe	Lochen*	Versatz	Heften (einfach/doppelt)	Heften (doppelt-paarweise)
A3	✓	✓	✓	✓
A4	✓	✓	✓	✓
A5	X	X	X	X
Executive	✓	✓	✓	X
Folio	X	✓	✓	X
JIS B4	✓	✓	✓	X
JIS B5	✓	✓	✓	X
Legal	X	✓	✓	X

* Beim Papierformat "Universal" muss der Rand für einen 3-Loch-Locher mindestens 229 mm (9 Zoll) und für einen 4-Loch-Locher 254 mm (10 Zoll) betragen.

Lochen: Dient zur Auswahl der Einstellung für zwei, drei oder vier Löcher.

Heften (einfach): Bei Auswahl dieser Option wird nur eine Heftklammer verwendet.

Heften (doppelt): Bei Auswahl dieser Option werden zwei Heftklammern verwendet.

Heften (doppelt-paarweise): Bei Auswahl dieser Option werden zwei Sätze von zwei Heftklammern verwendet. Diese Einstellung wird nur unterstützt, wenn die Breite zwischen 203 mm (8 Zoll) und 297 mm (12 Zoll) und die Länge zwischen 182 mm (7 Zoll) und 432 mm (17 Zoll) liegen.

Größe	Lochen*	Versatz	Heften (einfach/doppelt)	Heften (doppelt-paarweise)
Letter	✓	✓	✓	✓
Statement	X	X	X	✓
Tabloid	✓	✓	✓	X
Universal	✓	✓	✓	✓
Briefumschläge (alle Größen)	X	X	X	X

* Beim Papierformat "Universal" muss der Rand für einen 3-Loch-Locher mindestens 229 mm (9 Zoll) und für einen 4-Loch-Locher 254 mm (10 Zoll) betragen.

Lochen: Dient zur Auswahl der Einstellung für zwei, drei oder vier Löcher.

Heften (einfach): Bei Auswahl dieser Option wird nur eine Heftklammer verwendet.

Heften (doppelt): Bei Auswahl dieser Option werden zwei Heftklammern verwendet.

Heften (doppelt-paarweise): Bei Auswahl dieser Option werden zwei Sätze von zwei Heftklammern verwendet. Diese Einstellung wird nur unterstützt, wenn die Breite zwischen 203 mm (8 Zoll) und 297 mm (12 Zoll) und die Länge zwischen 182 mm (7 Zoll) und 432 mm (17 Zoll) liegen.

Ablage 2 (Broschürenherstellung)

Ablage 2 ist nur verfügbar, wenn der Broschüren-Finisher installiert ist. Die Papierkapazität von Ablage 2 (Broschürenherstellung) beträgt 270 Blatt bzw. 18 Broschürensätze zu jeweils 15 Blatt.

Größe	Zweiseitiges Falten	Falten der Broschüre	Rückenheftung
A3	✓	✓	✓
A4 (nur SEF)	✓	✓	✓
A5	X	X	X
Executive	X	X	X
SRA3	✓	✓	✓
12 x 18	✓	✓	✓
Folio	✓	✓	✓
JIS B4	✓	✓	✓
JIS B5	X	X	X
Legal	✓	✓	✓
Letter (nur SEF)	✓	✓	✓
Statement	X	X	X

SEF – Das Papier wird an der kurzen Kante ausgerichtet eingelegt. Die kurze Kante gelangt zuerst in den Drucker.

Zweiseitiges Falten – Die Seiten werden einzeln gefaltet und getrennt abgelegt.

Als Broschüre falten – Ein mehrseitiger Auftrag wird in der Mitte zu einer einzelnen Broschüre gefaltet.

Rückenheftung – Ein Broschürenfaltungsauftrag wird an der mittigen Faltung geheftet.

Größe	Zweiseitiges Falten	Falten der Broschüre	Rückenheftung
Tabloid	✓	✓	✓
Universal	X	X	X
Briefumschläge (alle Größen)	X	X	X

SEF – Das Papier wird an der kurzen Kante ausgerichtet eingelegt. Die kurze Kante gelangt zuerst in den Drucker.
Zweiseitiges Falten – Die Seiten werden einzeln gefaltet und getrennt abgelegt.
Als Broschüre falten – Ein mehrseitiger Auftrag wird in der Mitte zu einer einzelnen Broschüre gefaltet.
Rückenheftung – Ein Broschürenfaltungsauftrag wird an der mittigen Faltung geheftet.

Einrichten der Papierablage des Finishers

1 Wechseln Sie auf dem Startbildschirm zu:

 > Menü 'Papier' > Ablageneinrichtung > Papierablage

2 Wählen Sie eine Ablage aus, und berühren Sie anschließend **Übernehmen**.

Hinweise:

- Diese Funktion wird nur angezeigt, wenn ein Finisher installiert ist.
- Die Werksvorgabe ist die Finisher-Standardablage.

Drucken

Die Auswahl und die Handhabung von Papier und Spezialdruckmedien können sich auf die Zuverlässigkeit des Drucks auswirken. Weitere Informationen finden Sie unter ["Vermeiden von Papierstaus" auf Seite 266](#) und ["Aufbewahren von Papier" auf Seite 80](#).

Drucken eines Dokuments

Drucken eines Dokuments

- 1 Stellen Sie im Menü "Papier" des Druckerbedienfelds Papiersorte und -format entsprechend dem eingelegten Papier ein.
- 2 Senden Sie den Druckauftrag:

Windows-Benutzer

- a Klicken Sie bei geöffnetem Dokument auf **Datei > Drucken**.
- b Klicken Sie auf **Eigenschaften, Einstellungen, Optionen** oder **Installation**.
- c Passen Sie die Einstellungen nach Bedarf an.
- d Klicken Sie auf **OK > Drucken**.

Macintosh-Benutzer

- a Nehmen Sie im Dialogfeld "Seite einrichten" die erforderlichen Einstellungen vor:
 - 1 Wählen Sie bei geöffnetem Dokument **Ablage > Seite einrichten**.
 - 2 Wählen Sie ein entsprechendes Format aus oder erstellen Sie ein benutzerdefiniertes Papierformat.
 - 3 Klicken Sie auf **OK**.
- b Nehmen Sie im Dialogfeld "Drucken" die erforderlichen Einstellungen vor:
 - 1 Wählen Sie bei geöffnetem Dokument **Ablage > Drucken**.
Klicken Sie bei Bedarf auf das Dreieck, um weitere Optionen einzublenden.
 - 2 Passen Sie die Einstellungen im Dialogfeld "Drucken" und den Einblendmenüs nach Bedarf an.
Hinweis: Um mit einer spezifischen Papiersorte zu drucken, passen Sie die Einstellungen für die Papiersorte an das eingelegte Papier an oder wählen Sie das richtige Fach bzw. die richtige Zuführung.
 - 3 Klicken Sie auf **Drucken**.

Schwarzweißdruck

Wechseln Sie auf dem Startbildschirm zu:



> **Einstellungen > Druckeinstellungen > Menü "Qualität" > Druckmodus > Nur Schwarz > Übernehmen**

Anpassen des Tonerauftrags

- 1 Geben Sie die IP-Adresse des Druckers in das Adressfeld des Webbrowsers ein.

Wenn Sie die IP-Adresse des Druckers nicht kennen, können Sie wie folgt vorgehen:

- Suchen Sie die IP-Adresse am Druckerbedienfeld im Abschnitt "TCP/IP" unter dem Menü "Netzwerk/Anschlüsse".
- Drucken Sie eine Netzwerkeinrichtungsseite oder die die Menüeinstellungsseite aus und suchen Sie die IP-Adresse des Druckers im Abschnitt "TCP/IP".

2 Klicken Sie auf **Einstellungen > Druckereinstellungen > Menü "Qualität" > Tonerauftrag**.

3 Passen Sie die Einstellung für "Tonerauftrag" an.

4 Klicken Sie auf **Übernehmen**.

Verwenden von "Max. Geschwindigkeit" und "Max. Kapazität"

Die Einstellungen "Max. Geschwindigkeit" und "Max. Kapazität" ermöglichen die Auswahl zwischen schnellerer Druckgeschwindigkeit und höherer Toner-Kapazität. Die Werkseinstellung lautet "Max. Kapazität".

- **Max. Geschwindigkeit:** Druckt im Farbmodus, es sei denn, "Nur Schwarz" wurde durch den Treiber ausgewählt. Druckt nur in Schwarz, wenn die entsprechende Treibereinstellung ausgewählt wurde.
- **Max. Kapazität:** Stellt je nach Farbinhalt der einzelnen Seiten von Schwarz auf Farbe um. Häufiges Wechseln des Farbmodus kann den Druckvorgang verlangsamen, wenn der Inhalt der Seiten gemischt ist.

Verwenden des Embedded Web Server

1 Geben Sie die IP-Adresse des Druckers in das Adressfeld des Webbrowsers ein.

Wenn Sie die IP-Adresse des Druckers nicht kennen, können Sie wie folgt vorgehen:

- Suchen Sie die IP-Adresse am Druckerbedienfeld im Abschnitt "TCP/IP" unter dem Menü "Netzwerk/Anschlüsse".
- Drucken Sie eine Netzwerkeinrichtungsseite oder die die Menüeinstellungsseite aus und suchen Sie die IP-Adresse des Druckers im Abschnitt "TCP/IP".

2 Klicken Sie auf **Konfiguration > Druckereinstellungen > Menü "Konfiguration"**.

3 Wählen Sie aus der Druckerverwendungsliste **Max. Geschwindigkeit** oder **Max. Kapazität** aus.

4 Klicken Sie auf **Übernehmen**.

Druckerbedienfeld

1 Wechseln Sie zu:

 > **Einstellungen > Druckereinstellungen > Menü "Konfiguration"**

2 Wählen Sie aus der Druckerverwendungsliste **Max. Geschwindigkeit** oder **Max. Kapazität** aus.

3 Drücken Sie **Übernehmen**.

Drucken über ein Mobilgerät

Die Liste unterstützter Mobilgeräte und eine kompatible Anwendung für mobiles Drucken stehen zum Download auf <http://lexmark.com/mobile> bereit.

Hinweis: Anwendungen für den mobilen Druck sind u. U. auch beim Hersteller Ihres mobilen Endgeräts erhältlich.

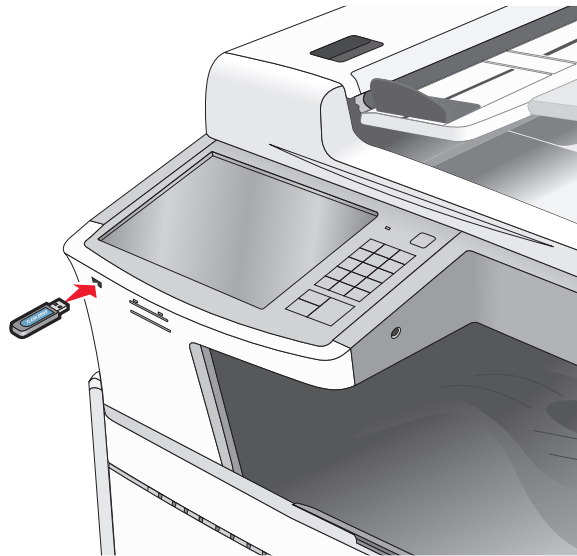
Drucken von einem Flash-Laufwerk

Drucken von einem Flash-Laufwerk

Hinweise:

- Vor dem Ausdrucken einer verschlüsselten PDF-Datei geben Sie das Dateikennwort auf dem Druckerbedienfeld ein.
- Sie können nur Dateien drucken, für die Sie die entsprechenden Rechte besitzen.

1 Stecken Sie das Flash-Laufwerk in den USB-Anschluss.



Hinweise:

- Wenn Sie das Flash-Laufwerk in einer Situation anschließen, in der ein Benutzereingriff erforderlich ist (beispielsweise bei Papierstaus), ignoriert der Drucker das Laufwerk.
- Wenn Sie das Flash-Laufwerk einsetzen, während der Drucker gerade andere Aufträge verarbeitet, wird die Meldung **Belegt** angezeigt. Nachdem die anderen Druckaufträge verarbeitet wurden, müssen Sie ggf. die Liste der angehaltenen Aufträge aufrufen, um die auf dem Flash-Laufwerk gespeicherten Dokumente zu drucken.

Warnung - Mögliche Schäden: USB-Kabel, Netzwerkadapter, Anschlüsse, Speichermedium oder Drucker sollten im angezeigten Bereich während eines Druck-, Lese- oder Schreibvorgangs mittels Speichermedium nicht berührt werden. Es kann ein Datenverlust auftreten.



2 Drücken Sie auf dem Druckerbedienfeld auf das Dokument, das Sie drucken möchten.

3 Drücken Sie die Pfeile, um die Anzahl der zu druckenden Kopien zu erhöhen, und drücken Sie anschließend **Drucken**.

Hinweise:

- Entfernen Sie das Flash-Laufwerk erst dann vom USB-Anschluss, wenn der Druck des Dokuments abgeschlossen ist.
- Wenn Sie das Flash-Laufwerk nicht aus dem Drucker entfernen, nachdem Sie den ersten USB-Menübildschirm beendet haben, können Sie die auf dem Laufwerk gespeicherten Dateien als angehaltene Aufträge drucken.

Unterstützte Flash-Laufwerke und Dateitypen

Flash-Laufwerk	Dateityp
<ul style="list-style-type: none"> • Lexar JumpDrive 2.0 Pro (256 MB, 512 MB oder 1 GB) • SanDisk Cruzer Mini (256 MB, 512 MB oder 1 GB) <p>Hinweise:</p> <ul style="list-style-type: none"> • High-Speed-USB-Flash-Geräte müssen den Full-Speed-Standard unterstützen. Geräte, die nur Low-Speed-USB-Funktionen unterstützen, werden nicht unterstützt. • USB-Flash-Laufwerke müssen das FAT-Dateisystem (File Allocation Tables) unterstützen. Geräte, die mit dem NTFS-System (New Technology File System) oder anderen Dateisystemen formatiert sind, werden nicht unterstützt. 	<p>Dokumente:</p> <ul style="list-style-type: none"> • .pdf • .xps • .html <p>Bilder:</p> <ul style="list-style-type: none"> • .dcx • .gif • JPEG oder *.jpg • .bmp • .pcx • TIFF oder *.tif • .png

Drucken auf Spezialdruckmedien

Tipps für das Verwenden von Briefbögen

- Verwenden Sie speziell für Laser-/LED-Drucker entwickelte Briefbögen.
- Führen Sie stets Testdrucke mit den Briefbögen durch, die Sie verwenden möchten, bevor Sie große Mengen kaufen.
- Vor dem Einlegen der Briefbögen sollten Sie die Blätter biegen, um zu verhindern, dass sie aneinander haften.
- Beim Drucken auf Briefbögen ist die Seitenausrichtung von Bedeutung.

Papierzufuhr	Druckseite	Papierausrichtung
Standardfächer und optionale Fächer (einseitiger Druck)	Der Briefbogen wird mit der beschrifteten Seite nach oben eingelegt.	Beim Einlegen mit der kurzen Kante voraus sollte der obere Rand des Blattes mit dem Logo zur rechten Seite des Fachs zeigen. Beim Einlegen mit der langen Kante voraus sollte der Briefkopf zur Rückseite des Druckers zeigen.
Standardfächer und optionale Fächer (beidseitiger Druck)	Der Briefbogen wird mit der beschrifteten Seite nach unten eingelegt.	Der obere Rand des Blattes mit dem Logo zeigt zur rechten Seite des Fachs.
Universalzuführung (einseitiges Drucken)	Der Briefbogen wird mit der beschrifteten Seite nach unten eingelegt.	Der obere Blattrand mit dem Logo sollte als erstes in die Universalzuführung eingeführt werden.
Universalzuführung (beidseitiger Druck)	Der Briefbogen wird mit der beschrifteten Seite nach oben eingelegt.	Der obere Blattrand mit dem Logo sollte als letztes in die Universalzuführung eingeführt werden.
Hinweis: Informieren Sie sich beim Hersteller oder Händler, ob der gewünschte vorgedruckte Briefbogen für Laser-/LED-Drucker geeignet ist.		

Tipps für das Verwenden von Folien

- Führen Sie stets Testdrucke mit den Folien durch, die Sie verwenden möchten, bevor Sie große Mengen kaufen.
- Legen Sie die Folien in das Standardfach oder in die Universalzuführung ein.
- Stellen Sie im "Menü Papier" die Option "Papiersorte" auf "Folien" ein.
- Verwenden Sie speziell für Laser-/LED-Drucker entwickelte Folien. Folien müssen Temperaturen bis 230 °C standhalten, ohne zu schmelzen, zu verblassen, zu verrutschen oder schädliche Emissionen freizusetzen.
- Um Problemen mit der Druckqualität vorzubeugen, sollten Sie Fingerabdrücke auf den Folien vermeiden.
- Vor dem Einlegen der Folien sollten Sie den Stapel biegen, um zu verhindern, dass die Folien aneinander haften.
- Wir empfehlen folgende Folien von Lexmark: Informationen zur Bestellung finden Sie auf der Lexmark Website unter www.lexmark.com.

Tipps für das Verwenden von Briefumschlägen

Führen Sie stets Testdrucke mit den Briefumschlägen durch, die Sie verwenden möchten, bevor Sie große Mengen kaufen.

- Verwenden Sie speziell für Laser-/LED-Drucker entwickelte Briefumschläge. Informieren Sie sich beim Hersteller oder Händler, ob die Briefumschläge Temperaturen bis zu 220 °C standhalten können, ohne zuzukleben, sich übermäßig zu wellen, zu knittern oder schädliche Dämpfe freizusetzen.
- Verwenden Sie Briefumschläge aus Papier mit einem Baumwollgehalt von 25 % und einem Gewicht von 90^{g/m}2 , um optimale Ergebnisse zu erzielen. Bei Briefumschlägen mit einem Baumwollgehalt von 100 % darf das Gewicht maximal 70 g/m² betragen.
- Verwenden Sie nur neue, unbeschädigte Umschläge.
- Um optimale Ergebnisse zu erzielen und Papierstaus auf ein Minimum zu reduzieren, verwenden Sie keine Briefumschläge, die:
 - übermäßig gewellt oder aufgerollt sind
 - zusammenkleben oder in irgendeiner Form beschädigt sind
 - Fenster, Löcher, Perforationen, Ausschnitte oder Prägungen aufweisen
 - mit Metallklammern, Verschlussstreifen oder Metallfaltleisten versehen sind
 - mit einem Sicherheitsverschluss versehen sind
 - mit Briefmarken versehen sind
 - frei liegende Klebeflächen aufweisen, wenn die Umschlagklappe zugeklebt oder geschlossen ist
 - umgeknickte Ecken aufweisen
 - mit einer rauen, gekräuselten oder gerippten Oberfläche versehen sind
- Passen Sie die Seitenführungen an die Breite der Briefumschläge an.

Hinweis: Bei einer sehr hohen Luftfeuchtigkeit (über 60 %) kann es angesichts der hohen Temperaturen beim Drucken zum Zerknittern oder Verkleben der Briefumschläge kommen.

Tipps für das Drucken von Etiketten

Hinweise:

- Der Drucker kann gelegentlich zum Bedrucken einseitiger Papieretiketten verwendet werden, die für Laser-/LED-Drucker entwickelt wurden.
- Sie sollten höchstens 20 Seiten Papieretiketten im Monat drucken.
- Vinyl-, Pharmazie- und beidseitig bedruckbare Etiketten werden nicht unterstützt.

Ausführliche Informationen zum Bedrucken von Etiketten, zu Eigenschaften und zur Gestaltung finden Sie im *Card Stock & Label Guide* (nur auf Englisch erhältlich) auf der Lexmark Website unter

<http://support.lexmark.com>.

Beachten Sie Folgendes beim Bedrucken von Etiketten:

- Verwenden Sie speziell für Laser-/LED-Drucker entwickelte Etiketten. Informieren Sie sich beim Hersteller oder Händler über Folgendes:
 - Können die Etiketten Temperaturen bis zu 210°C standhalten, ohne zuzukleben, sich übermäßig zu wellen, zu knittern oder schädliche Dämpfe freizusetzen.
Hinweis: Etiketten können bei einer höheren Temperatur von bis zu 220°C bedruckt werden, wenn für "Gewicht Etiketten" die Option "Schwer" ausgewählt ist. Wählen Sie diese Einstellungen über den Embedded Web Server oder das Papier-Menü an der Bedienerkonsole des Druckers aus.
 - Etikettenkleber, Etikettenbogen (Druckkarton) und die Beschichtung können einem Druck von 25 psi standhalten, ohne die Beschichtung zu verlieren, an den Kanten zu verlaufen oder gefährliche Dämpfe freizusetzen.
- Verwenden Sie keine Etiketten mit Hochglanzmaterial als Träger.
- Verwenden Sie vollständige Etikettenbögen. Bei nicht vollständigen Etikettenbögen kann es passieren, dass sich Etiketten während des Druckvorgangs lösen und dadurch ein Papierstau entsteht. Nicht vollständige Etikettenbögen können darüber hinaus den Drucker und die Druckkassette mit Kleber verunreinigen und zu einem Verlust der Garantie für den Drucker und die Druckkassette führen.
- Verwenden Sie keine Etiketten mit freiliegender Klebstoff.
- Drucken Sie nicht innerhalb eines Bereichs von 1 mm von der Etikettkante bzw. der Perforation oder zwischen den Prägeschnitten des Etiketts.
- Stellen Sie sicher, dass der klebende Träger nicht an die Bogenkanten reicht. Die Zonenbeschichtung des Klebstoffs sollte einen Rand von mindestens 1 mm von den Kanten einhalten. Klebstoff kann den Drucker verunreinigen und zum Verlust der Garantie führen.
- Wenn eine Zonenbeschichtung des Klebstoffs nicht möglich ist, dann entfernen Sie einen 1,6 mm breiten Streifen an der Führungskante und der Mitnehmerkante, und verwenden Sie einen nicht verlaufenden Kleber.
- Das Hochformat eignet sich am besten, insbesondere beim Drucken von Barcodes.

Tipps für das Verwenden von Karten

Karten sind schwere und einschichtige Druckmedien. Sie verfügen über veränderliche Eigenschaften, wie den Feuchtigkeitsgehalt, die Stärke und die Struktur, die die Druckqualität wesentlich beeinflussen können. Führen Sie stets Testdrucke mit den Karten durch, die Sie verwenden möchten, bevor Sie große Mengen kaufen.

- Wählen Sie im "Menü Papier" für "Papiersorte" die Einstellung "Karten" aus.
- Wählen Sie die richtige Papierstruktur aus.
- Vorgedruckte Elemente, Perforationen und Falzstellen können die Druckqualität erheblich beeinträchtigen und Papierstaus sowie Probleme bei der Handhabung der Druckmedien verursachen.
- Informieren Sie sich beim Hersteller oder Händler, ob die Karten Temperaturen bis zu 220 °C ausgesetzt werden können, ohne schädliche Dämpfe freizusetzen.
- Verwenden Sie keine vorgedruckten Karten, die mit Chemikalien hergestellt wurden, die den Drucker verunreinigen können. Durch die vorgedruckten Elemente können halbflüssige und flüchtige Komponenten in den Drucker gelangen.
- Die Verwendung von Karten mit horizontaler Faserrichtung wird empfohlen.

Drucken von vertraulichen und anderen angehaltenen Druckaufträgen

Speichern von Druckaufträgen im Drucker

Sie können den Drucker anweisen, Druckaufträge im Druckerspeicher vorzuhalten, bis Sie den Druckauftrag über das Druckerbedienfeld starten.

Alle Druckaufträge, die vom Benutzer am Drucker gestartet werden können, werden als *angehaltene Aufträge* bezeichnet.

Hinweis: Druckaufträge mit der Kennzeichnung "Vertraulicher Druck", "Druck bestätigen", "Reservierter Druck" und "Druck wiederholen", können gelöscht werden, wenn der Drucker zusätzlichen Speicher zur Verarbeitung weiterer angehaltener Aufträge benötigt.

Art des Druckauftrags	Beschreibung
Vertraulich	Mit der Option "Vertraulich" können Druckaufträge im Computer zurückgehalten werden, bis Sie am Bedienfeld die PIN eingeben. Hinweis: Die PIN wird vom Computer aus festgelegt. Sie muss vierstellig sein und kann die Ziffern 0 bis 9 enthalten.
Bestätigen	Mit der Option "Bestätigen" können Sie eine Kopie eines Druckauftrags drucken, während die restlichen Exemplare vom Drucker zurückgehalten werden. So können Sie feststellen, ob die erste Kopie zufriedenstellend ist. Nachdem alle Kopien gedruckt sind, wird der Auftrag automatisch aus dem Druckerspeicher gelöscht.
Reserviert	Mit der Option "Reserviert" können Druckaufträge im Drucker gespeichert werden, um sie zu einem späteren Zeitpunkt zu drucken. Die Druckaufträge werden so lange gespeichert, bis sie im Menü "Angehaltene Aufträge" gelöscht werden.
Wiederholen	Mit der Option "Wiederholen" werden Druckaufträge gedruckt <i>und</i> im Druckerspeicher gespeichert, damit sie erneut gedruckt werden können.

Drucken von vertraulichen und anderen angehaltenen Druckaufträgen

Hinweis: Vertrauliche Druckaufträge und Aufträge des Typs "Druck bestätigen" werden nach dem Druck automatisch aus dem Speicher gelöscht. Druckaufträge des Typs "Druck wiederholen" und "Reservierter Druck" bleiben im Drucker gespeichert, bis Sie sie löschen.

Für Windows-Benutzer

- 1 Klicken Sie bei geöffnetem Dokument auf **Datei > Drucken**.
- 2 Klicken Sie auf **Eigenschaften, Voreinstellungen, Optionen** oder **Einrichtung**.
- 3 Klicken Sie auf **Drucken und Zurückhalten**.
- 4 Wählen Sie die Druckauftragsart (vertraulich, wiederholt, reserviert oder bestätigt) aus und weisen Sie dann einen Benutzernamen zu. Geben Sie für einen vertraulichen Druckauftrag zudem eine vierstellige PIN ein.
- 5 Klicken Sie auf **OK** oder **Drucken**.

- 6** Geben Sie den Druckauftrag vom Startbildschirm des Druckers frei.
- Wechseln Sie bei vertraulichen Druckaufträgen zu:
Angehaltene Aufträge > Ihr Benutzername > **Vertrauliche Aufträge** > PIN eingeben > Druckauftrag auswählen > Anzahl der Kopien festlegen > **Drucken**
 - Wechseln Sie bei anderen Druckaufträgen zu:
Angehaltene Aufträge > Ihr Benutzername > Druckauftrag auswählen > Anzahl der Kopien festlegen > **Drucken**

Für Macintosh-Benutzer

- 1** Wählen Sie bei geöffnetem Dokument den Befehl **Ablage** > **Drucken**.
Klicken Sie bei Bedarf auf das Dreieck, um weitere Optionen einzublenden.
- 2** Wählen Sie im Dialogfeld mit den Druckoptionen oder im Popupmenü "Kopien & Seiten" die Option **Auftrags-Routing**.
- 3** Wählen Sie die Druckauftragsart (vertraulich, wiederholt, reserviert oder bestätigt) aus und weisen Sie dann einen Benutzernamen zu. Geben Sie für einen vertraulichen Druckauftrag zudem eine vierstellige PIN ein.
- 4** Klicken Sie auf **OK** oder **Drucken**.
- 5** Geben Sie den Druckauftrag vom Startbildschirm des Druckers frei.
 - Wechseln Sie bei vertraulichen Druckaufträgen zu:
Angehaltene Aufträge > Ihr Benutzername > **Vertrauliche Aufträge** > PIN eingeben > Druckauftrag auswählen > Anzahl der Kopien festlegen > **Drucken**
 - Wechseln Sie bei anderen Druckaufträgen zu:
Angehaltene Aufträge > Ihr Benutzername > Druckauftrag auswählen > Anzahl der Kopien festlegen > **Drucken**

Drucken von Informationsseiten

Drucken von Schriftartmusterlisten

- 1** Wechseln Sie auf dem Startbildschirm zu:



> **Berichte** > **Schriftarten drucken**

- 2** Drücken Sie **PCL-Schriften** oder **PostScript-Schriften**.

Drucken von Verzeichnislisten

In einer Verzeichnisliste werden die im Flash-Speicher oder auf der Druckerfestplatte gespeicherten Ressourcen aufgeführt.


Wechseln Sie auf dem Startbildschirm zu:




> **Berichte** > **Verzeichnis drucken**

Abbrechen eines Druckauftrags

Abbrechen von Druckaufträgen am Druckerbedienfeld

- 1 Drücken Sie auf dem Druckerbedienfeld **Auftrag abbrechen** oder drücken Sie auf der Tastatur .
- 2 Drücken Sie den abzubrechenden Druckauftrag und dann **Ausgewählte Aufträge löschen**.

Hinweis: Wenn Sie  auf der Zifferntastatur drücken, berühren Sie **Fortsetzen**, um zum Startbildschirm zurückzukehren.

Abbrechen von Druckaufträgen über den Computer

Windows-Benutzer


- 1 Öffnen Sie den Druckerordner.

Windows 8

Geben Sie im Charm "Suche" **Ausführen** ein und navigieren Sie dann zu:

Apps-Liste >**Ausführen** > **control printers** eingeben >**OK**

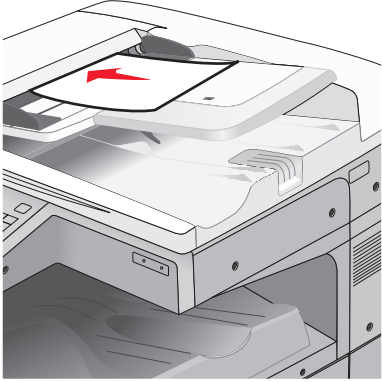
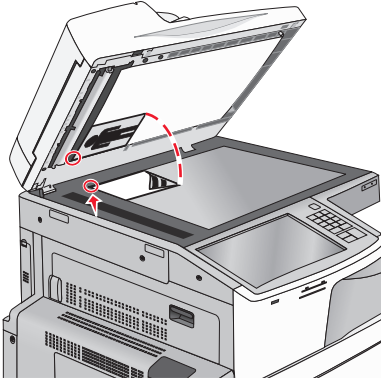
Windows 7 oder frühere Version

- a Klicken Sie auf  oder auf **Start** und dann auf **Ausführen**.
 - b Geben Sie im Dialogfeld "Suche starten" oder "Ausführen" **control printers** ein.
 - c Drücken Sie die **Eingabetaste** oder klicken Sie auf **OK**.
- 2 Doppelklicken Sie auf das Druckersymbol.
 - 3 Wählen Sie den abzubrechenden Druckauftrag aus.
 - 4 Klicken Sie auf **Löschen**.

Macintosh-Benutzer

- 1 Wechseln Sie im Apple-Menü zu einem der folgenden Untermenüs:
 - **Systemeinstellungen** >**Drucken & Scannen** > Drucker auswählen >**Drucker-Warteliste öffnen**
 - **Systemeinstellungen** >**Drucken & Faxen** > Drucker auswählen >**Drucker-Warteliste öffnen**
- 2 Wählen Sie in der Drucker-Warteliste den abzubrechenden Druckauftrag aus und löschen Sie ihn.

Kopieren

Automatische Dokumentenzuführung (ADZ)	Scannerglas
	
<p>Verwenden Sie die ADZ für mehrseitige Dokumente.</p>	<p>Verwenden Sie das Scannerglas für einzelne Seiten, kleine Dokumente (wie Postkarten oder Fotos), Folien, Fotopapier oder dünne Medien (wie Zeitungsausschnitte).</p>

Erstellen von Kopien


Erstellen einer Schnellkopie

- 1 Legen Sie das Originaldokument mit der bedruckten Seite nach oben und der kurzen Kante zuerst in die automatische Dokumentenzuführung (ADZ) oder mit der bedruckten Seite nach unten auf das Scannerglas.

Hinweis: Legen Sie keine Postkarten, Fotos, kleinen Zettel, Folien, Fotopapier oder dünnen Medien (wie z. B. Zeitungsausschnitte) in die ADZ ein. Legen Sie diese Medien auf das Scannerglas.

- 2 Passen Sie die Papierführungen an, wenn Sie ein Dokument in die ADZ einlegen.

Hinweis: Stellen Sie sicher, dass das Format des Originaldokuments und das Kopierpapierformat gleich sind. Eine falsche Formateinstellung kann zu einem beschnittenen Bild führen.

- 3 Drücken Sie an der Bedienkonsole des Druckers auf , um den Kopiervorgang zu starten.

Kopieren mithilfe der ADZ

- 1 Legen Sie ein Originaldokument mit der bedruckten Seite nach oben und der kurzen Seite zuerst in die ADZ ein.

Hinweis: Legen Sie keine Postkarten, Fotos, kleine Vorlagen, Folien, Fotopapier oder dünne Vorlagen (z. B. Zeitschriftenausschnitte) in die automatische Dokumentenzuführung ein. Legen Sie diese Dokumente auf das Scannerglas.

- 2 Passen Sie die Papierführungen an.



- 3 Wechseln Sie auf dem Startbildschirm zu:

Kopie > Kopiereinstellungen ändern > **Kopieren**

Kopieren mit dem Scannerglas




- 1 Legen Sie ein Originaldokument mit der bedruckten Seite nach unten in die obere linke Ecke des Scannerglases.
- 2 Wechseln Sie auf dem Startbildschirm zu:
Kopie > Kopiereinstellungen ändern > **Kopieren**
- 3 Wenn Sie mehrere Seiten scannen möchten, legen Sie das nächste Dokument auf das Scannerglas und drücken dann **Nächste Seite scannen**.
- 4 Drücken Sie **Auftrag fertig stellen**, um zum Startbildschirm zurückzukehren.

Kopieren von Film/Fotos

- 1 Legen Sie ein Foto mit der bedruckten Seite nach unten an der oberen linken Ecke des Scannerglases ein.
- 2 Wechseln Sie auf dem Startbildschirm zu:
Kopie > Inhalt > Foto >  > Foto/Film >  > **Kopieren** > **Nächste Seite scannen** oder **Auftrag fertig stellen**

Kopieren auf Spezialdruckmedien

Kopieren auf Folien

- 1 Legen Sie ein Originaldokument mit der bedruckten Seite nach oben und der kurzen Kante zuerst in die automatische Dokumentenzuführung (ADZ) oder mit der bedruckten Seite nach unten auf das Scannerglas.
Hinweis: Legen Sie keine Postkarten, Fotos, kleine Vorlagen, Folien, Fotopapier oder dünne Vorlagen (z. B. Zeitschriftenausschnitte) in die automatische Dokumentenzuführung ein. Legen Sie diese Dokumente auf das Scannerglas.
- 2 Falls Sie ein Dokument in die ADZ einlegen, passen Sie die Papierführungen an.
- 3 Wechseln Sie auf dem Startbildschirm zu:
Kopie > **Kopieren von** > Format des Originaldokuments > 
- 4 Drücken Sie **Kopieren auf** und wählen Sie das Fach mit den Folien aus oder drücken Sie **Manuelles Zuführungsformat**.
- 5 Legen Sie Folien in die Universalzuführung ein.
- 6 Wechseln Sie auf dem Startbildschirm zu:
 > gewünschtes Folienformat auswählen > **Manuelle Zuführungsorte** >  > **Kopieren**

Kopieren auf Briefbögen

1 Legen Sie ein Originaldokument mit der bedruckten Seite nach oben und der kurzen Kante zuerst in die automatische Dokumentenzuführung (ADZ) oder mit der bedruckten Seite nach unten auf das Scannerglas.

Hinweis: Legen Sie keine Postkarten, Fotos, kleine Vorlagen, Folien, Fotopapier oder dünne Vorlagen (z. B. Zeitschriftenausschnitte) in die automatische Dokumentenzuführung ein. Legen Sie diese Dokumente auf das Scannerglas.

2 Falls Sie ein Dokument in die ADZ einlegen, passen Sie die Papierführungen an.

3 Wechseln Sie auf dem Startbildschirm zu:

Kopie > Kopieren von > Format des Originaldokuments > Kopieren auf > Manuelle Zuführung

4 Legen Sie den Briefbogen mit der bedruckten Seite nach oben und der oberen Kante voraus in die Universalzuführung ein.

5 Wählen Sie das Format des Briefbogens aus.

6 Wechseln Sie zu:

Fortfahren > Briefbogen > Fortfahren > Kopieren

Anpassen von Kopiereinstellungen


Kopieren auf ein unterschiedliches Format

1 Legen Sie ein Originaldokument mit der bedruckten Seite nach oben und der kurzen Kante zuerst in die automatische Dokumentenzuführung (ADZ) oder mit der bedruckten Seite nach unten auf das Scannerglas.

Hinweis: Legen Sie keine Postkarten, Fotos, kleine Vorlagen, Folien, Fotopapier oder dünne Vorlagen (z. B. Zeitschriftenausschnitte) in die automatische Dokumentenzuführung ein. Legen Sie diese Dokumente auf das Scannerglas.

2 Falls Sie ein Dokument in die ADZ einlegen, passen Sie die Papierführungen an.

3 Drücken Sie im Startbildschirm **Kopie**.

4 Drücken Sie **Kopieren von > Format des Originaldokuments auswählen >** .

5 Drücken Sie **Kopieren auf > Format der Kopie auswählen >** .

Hinweis: Der Drucker passt die Größe automatisch an.

6 Drücken Sie **Kopieren**.

Erstellen von Kopien auf Papier aus einem ausgewählten Fach

- 1 Legen Sie ein Originaldokument mit der bedruckten Seite nach oben und der kurzen Kante zuerst in die automatische Dokumentenzuführung (ADZ) oder mit der bedruckten Seite nach unten auf das Scannerglas.

Hinweis: Legen Sie keine Postkarten, Fotos, kleine Vorlagen, Folien, Fotopapier oder dünne Vorlagen (z. B. Zeitschriftenausschnitte) in die automatische Dokumentenzuführung ein. Legen Sie diese Dokumente auf das Scannerglas.

- 2 Falls Sie ein Dokument in die ADZ einlegen, passen Sie die Papierführungen an.

- 3 Wechseln Sie auf dem Startbildschirm zu:

Kopie > Kopieren von > Format des Originaldokuments > Kopieren auf

- 4 Drücken Sie **Manuelle Zuführung** oder wählen Sie das Fach mit der gewünschten Papiersorte aus.

Hinweis: Wenn Sie die manuelle Papierzuführung auswählen, müssen Sie auch das Papierformat und die Papiersorte angeben.

- 5 Drücken Sie **Kopieren**.

Kopieren verschiedener Papierformate

Verwenden Sie zum Kopieren von Originaldokumenten mit verschiedenen Papierformaten die ADZ. Je nach den geladenen Papierformaten und den Einstellungen für "Kopieren auf" und "Kopieren von" werden alle Kopien entweder auf verschiedenen Papierformaten gedruckt (Beispiel 1) oder an ein Papierformat angepasst (Beispiel 2).

Beispiel 1: Kopieren auf verschiedene Papierformate

- 1 Legen Sie ein Originaldokument mit der bedruckten Seite nach oben und der kurzen Kante zuerst in die automatische Dokumentenzuführung (ADZ) oder mit der bedruckten Seite nach unten auf das Scannerglas.

Hinweis: Legen Sie keine Postkarten, Fotos, kleine Vorlagen, Folien, Fotopapier oder dünne Vorlagen (z. B. Zeitschriftenausschnitte) in die automatische Dokumentenzuführung ein. Legen Sie diese Dokumente auf das Scannerglas.

- 2 Falls Sie ein Dokument in die ADZ einlegen, passen Sie die Papierführungen an.

- 3 Wechseln Sie auf dem Startbildschirm zu:

Kopie > Kopieren von > Gemischte Formate >  > Kopieren auf > Autoformat Übereinstimmung >  > Kopieren

Der Scanner ermittelt während des Scannens die verschiedenen Papierformate. Die Kopien werden entsprechend den Papierformaten des Originaldokuments auf verschiedenen Papierformaten gedruckt.

Beispiel 2: Kopieren auf ein Papierformat

- 1 Legen Sie ein Originaldokument mit der bedruckten Seite nach oben und der kurzen Kante zuerst in die automatische Dokumentenzuführung (ADZ) oder mit der bedruckten Seite nach unten auf das Scannerglas.

Hinweis: Legen Sie keine Postkarten, Fotos, kleine Vorlagen, Folien, Fotopapier oder dünne Vorlagen (z. B. Zeitschriftenausschnitte) in die automatische Dokumentenzuführung ein. Legen Sie diese Dokumente auf das Scannerglas.

- 2 Falls Sie ein Dokument in die ADZ einlegen, passen Sie die Papierführungen an.

3 Wechseln Sie auf dem Startbildschirm zu:

Kopie > Kopieren von > Gemischte Formate >  > Kopieren auf > Letter >  > Kopieren

Während des Scannens ermittelt der Scanner die verschiedenen Papierformate und passt beim Drucken die Papierformate an das ausgewählte Papierformat an.

Beidseitiges Kopieren (Duplex)

1 Legen Sie ein Originaldokument mit der bedruckten Seite nach oben und der kurzen Kante zuerst in die automatische Dokumentenzuführung (ADZ) oder mit der bedruckten Seite nach unten auf das Scannerglas.

Hinweis: Legen Sie keine Postkarten, Fotos, kleine Vorlagen, Folien, Fotopapier oder dünne Vorlagen (z. B. Zeitschriftenausschnitte) in die automatische Dokumentenzuführung ein. Legen Sie diese Dokumente auf das Scannerglas.

2 Falls Sie ein Dokument in die ADZ einlegen, passen Sie die Papierführungen an.

3 Drücken Sie im Startbildschirm **Kopie**.

4 Drücken Sie im Bereich "Seiten (Duplex)" die Schaltfläche, die Ihrer bevorzugten Duplexmethode entspricht. Die erste Zahl entspricht der Anzahl der bedruckten Seiten des Originaldokuments. Die zweite Zahl entspricht der Anzahl der bedruckten Seiten der Kopie. Zum Beispiel ist "Einseitig auf beidseitig" auszuwählen, wenn das Originaldokument einseitig bedruckt ist und die Kopien zweiseitig bedruckt werden sollen.

5 Drücken Sie  und dann **Kopieren**.

Verkleinern bzw. Vergrößern von Kopien

Kopien können auf bis zu 25 % der Größe des Originaldokuments verkleinert bzw. auf bis zu 400 % vergrößert werden. Die Werksvorgabe für "Skalieren" ist "Automatisch". Wenn Sie für "Skalieren" die Einstellung "Automatisch" beibehalten, wird der Inhalt Ihres Originaldokuments auf das zum Kopieren verwendete Papierformat skaliert.

So verkleinern bzw. vergrößern Sie eine Kopie:

1 Legen Sie ein Originaldokument mit der bedruckten Seite nach oben und der kurzen Kante zuerst in die automatische Dokumentenzuführung (ADZ) oder mit der bedruckten Seite nach unten auf das Scannerglas.

Hinweis: Legen Sie keine Postkarten, Fotos, kleine Vorlagen, Folien, Fotopapier oder dünne Vorlagen (z. B. Zeitschriftenausschnitte) in die automatische Dokumentenzuführung ein. Legen Sie diese Dokumente auf das Scannerglas.

2 Falls Sie ein Dokument in die ADZ einlegen, passen Sie die Papierführungen an.

3 Drücken Sie im Startbildschirm **Kopie**.

4 Drücken Sie im Bereich "Skalieren" die Pfeilschaltflächen, um Ihre Kopien zu vergrößern oder zu verkleinern. Wenn Sie eine manuelle Skalierung verwenden, wird die Skalierung durch Drücken von "Kopieren auf" bzw. "Kopieren von" wieder auf "Automatisch" zurückgesetzt.

5 Drücken Sie **Kopieren**.

Anpassen der Kopierqualität

1 Legen Sie das Originaldokument mit der bedruckten Seite nach oben und der kurzen Kante zuerst in die automatische Dokumentzuführung (ADZ) oder mit der bedruckten Seite nach unten auf das Scannerglas.

Hinweis: Legen Sie keine Postkarten, Fotos, kleinen Zettel, Folien, Fotopapier oder dünnen Medien (wie z. B. Zeitungsausschnitte) in die ADZ ein. Legen Sie diese Medien auf das Scannerglas.

2 Wenn Sie ein Dokument in die ADZ einlegen, müssen Sie die Papierführung anpassen.

3 Wechseln Sie auf dem Startbildschirm zu:

Kopie > Inhalt

4 Drücken Sie die Schaltfläche, die dem Inhaltstyp des kopierten Dokuments am ehesten entspricht:

- **Text:** Verwenden Sie diese Einstellung, wenn das Originaldokument hauptsächlich Text oder Strichgrafiken enthält.
- **Grafik:** Verwenden Sie diese Einstellung, wenn das Originaldokument hauptsächlich Unternehmensgrafiken wie Kreis- oder Balkendiagramme und Animationen enthält.
- **Text/Foto:** Verwenden Sie diese Einstellung, wenn das Originaldokument eine Mischung aus Text, Grafiken und Fotos enthält.
- **Foto:** Verwenden Sie diese Einstellung, wenn das Originaldokument hauptsächlich ein Foto oder Bild darstellt.

5 Berühren Sie .

6 Drücken Sie die Schaltfläche, die der Inhaltsquelle des kopierten Dokuments am ehesten entspricht:

- **Farblaser:** Das Originaldokument wurde mit einem Farblaserdrucker gedruckt.
- **Schwarzweiß-Laser:** Verwenden Sie diese Einstellung, wenn das Originaldokument mit einem Schwarzweiß-Laserdrucker gedruckt wurde.
- **Tintenstrahl:** Das Originaldokument wurde mit einem Tintenstrahldrucker gedruckt.
- **Foto/Film:** Das Originaldokument ist ein Foto von einem Film.
- **Zeitschrift:** Das Originaldokument stammt aus einer Zeitschrift.
- **Zeitung:** Das Originaldokument stammt aus einer Zeitung.
- **Druckerzeugnisse:** Das Originaldokument wurde mit einer Druckerpresse erzeugt.
- **Andere:** Das Originaldokument wurde mit einem anderen oder unbekanntem Drucker gedruckt.

7 Drücken Sie  > **Kopieren**.

Sortieren von Kopien

Beim Drucken mehrerer Exemplare eines mehrseitigen Dokuments können Sie den Drucker so einstellen, dass das Dokument sortiert oder nicht sortiert ausgedruckt wird.

Sortiert



Nicht sortiert




Standardmäßig ist die Sortierfunktion aktiviert. Wenn die ausgegebenen Seiten nicht sortiert werden sollen, deaktivieren Sie diese Funktion:

- 1 Legen Sie ein Originaldokument mit der bedruckten Seite nach oben und der kurzen Kante zuerst in die automatische Dokumentenzuführung (ADZ) oder mit der bedruckten Seite nach unten auf das Scannerglas.

Hinweis: Legen Sie keine Postkarten, Fotos, kleine Vorlagen, Folien, Fotopapier oder dünne Vorlagen (z. B. Zeitschriftenausschnitte) in die automatische Dokumentenzuführung ein. Legen Sie diese Dokumente auf das Scannerglas.

- 2 Falls Sie ein Dokument in die ADZ einlegen, passen Sie die Papierführungen an.

- 3 Wechseln Sie auf dem Startbildschirm zu:

Kopie > Anzahl der Kopien eingeben > **Sortieren** > **Aus** >  > **Kopieren**

Einfügen von Trennseiten zwischen Kopien

- 1 Legen Sie das Originaldokument mit der bedruckten Seite nach oben und der kurzen Kante zuerst in die automatische Dokumentenzuführung (ADZ) oder mit der bedruckten Seite nach unten auf das Scannerglas.

Hinweis: Legen Sie keine Postkarten, Fotos, kleinen Zettel, Folien, Fotopapier oder dünnen Medien (wie z. B. Zeitungsausschnitte) in die ADZ ein. Legen Sie diese Medien auf das Scannerglas.

- 2 Wenn Sie ein Dokument in die ADZ einlegen, müssen Sie die Papierführung anpassen.

- 3 Wechseln Sie auf dem Startbildschirm zu:

Kopie > **Erweiterte Optionen** > **Trennseiten**

Hinweis: Damit Trennseiten zwischen den Kopien eingefügt werden, muss "Sortieren" aktiviert sein. Wenn "Sortieren" deaktiviert ist, werden die Trennseiten am Ende des Druckauftrags hinzugefügt.

- 4 Wählen Sie eine der folgenden Optionen aus:

- **Zwischen Kopien**
- **Zwischen Aufträgen**
- **Zwischen Seiten**
- **Aus**


- 5 Drücken Sie  und dann **Kopieren**.

Kopieren mehrerer Seiten auf ein einzelnes Blatt

Um Papier zu sparen, können Sie entweder zwei oder vier aufeinander folgende Seiten eines mehrseitigen Dokuments auf ein einzelnes Blatt Papier kopieren.

Hinweise:

- Das Papierformat muss auf "Letter", "Legal", "A4" oder "JIS B5" eingestellt sein.

- Das Kopierformat muss auf 100 % festgelegt sein.
- 1 Legen Sie ein Originaldokument mit der bedruckten Seite nach oben und der kurzen Kante zuerst in die automatische Dokumentenzuführung (ADZ) oder mit der bedruckten Seite nach unten auf das Scannerglas.
Hinweis: Legen Sie keine Postkarten, Fotos, kleine Vorlagen, Folien, Fotopapier oder dünne Vorlagen (z. B. Zeitschriftenausschnitte) in die automatische Dokumentenzuführung ein. Legen Sie diese Dokumente auf das Scannerglas.
 - 2 Falls Sie ein Dokument in die ADZ einlegen, passen Sie die Papierführungen an.
 - 3 Wechseln Sie auf dem Startbildschirm zu:
Kopie > Erweiterte Optionen > Papier sparen > gewünschte Ausgabe auswählen >  > Kopieren

Erstellen eines benutzerdefinierten Kopierauftrags (Auftragserstellung)

Der benutzerdefinierte Kopierauftrag bzw. die Auftragserstellung wird dazu verwendet, einen oder mehrere Sätze von Originaldokumenten zu einem einzigen Kopierauftrag zu bündeln. Dabei kann jeder Satz mit individuellen Auftragsparametern gescannt werden. Wenn ein Kopierauftrag eingegeben wird und "Benutzerauftrag" aktiviert ist, verarbeitet der Scanner den ersten Satz Originaldokumente mit den angegebenen Parametern und scannt dann den nächsten Satz mit den gleichen oder anderen Parametern.

Die Definition eines Satzes hängt von der Scanquelle ab:

- Wird ein Dokument auf dem Scannerglas gescannt, besteht ein Satz aus einer Seite.
- Scannen Sie mehrere Seiten mithilfe der ADZ, besteht ein Satz aus allen gescannten Seiten, bis die ADZ leer ist.
- Wenn Sie nur eine Seite mithilfe der ADZ scannen, besteht ein Satz wiederum aus einer Seite.

Beispiel:

- 1 Legen Sie ein Originaldokument mit der bedruckten Seite nach oben und der kurzen Kante zuerst in die automatische Dokumentenzuführung (ADZ) oder mit der bedruckten Seite nach unten auf das Scannerglas.
Hinweis: Legen Sie keine Postkarten, Fotos, kleine Vorlagen, Folien, Fotopapier oder dünne Vorlagen (z. B. Zeitschriftenausschnitte) in die automatische Dokumentenzuführung ein. Legen Sie diese Dokumente auf das Scannerglas.
- 2 Falls Sie ein Dokument in die ADZ einlegen, passen Sie die Papierführungen an.
- 3 Wechseln Sie auf dem Startbildschirm zu:
Kopieren > Optionen > Benutzerauftrag > Ein > Fertig > Kopieren
Ist das Ende eines Satzes erreicht, wird der Scanbildschirm angezeigt.
- 4 Legen Sie das nächste Dokument mit der bedruckten Seite nach oben und der kurzen Kante zuerst in die ADZ bzw. mit der bedruckten Seite nach unten auf das Scannerglas und drücken Sie dann **Automatische Dokumentenzuführung scannen** bzw. **Flachbett scannen**.
Hinweis: Ändern Sie bei Bedarf die Auftrageinstellungen.
- 5 Wiederholen Sie den vorherigen Schritt, falls ein weiteres Dokument gescannt werden soll. Drücken Sie andernfalls **Auftrag fertig stellen**.

Platzieren von Informationen auf Kopien

Hinzufügen von Datum und Uhrzeit am oberen Rand jeder Seite

1 Legen Sie ein Originaldokument mit der bedruckten Seite nach oben und der kurzen Kante zuerst in die automatische Dokumentenzuführung (ADZ) oder mit der bedruckten Seite nach unten auf das Scannerglas.

Hinweis: Legen Sie keine Postkarten, Fotos, kleine Vorlagen, Folien, Fotopapier oder dünne Vorlagen (z. B. Zeitschriftenausschnitte) in die automatische Dokumentenzuführung ein. Legen Sie diese Dokumente auf das Scannerglas.

2 Falls Sie ein Dokument in die ADZ einlegen, passen Sie die Papierführungen an.

3 Wechseln Sie auf dem Startbildschirm zu:

Kopieren > Erweiterte Optionen > Kopf-/Fußzeile

4 Wählen Sie auf der Seite eine Stelle für Datum und Uhrzeit aus.

5 Drücken Sie **Ja** oder **Nein** >  > **Kopieren**.

Hinzufügen einer Schablonenmitteilung zu jeder Seite

Auf jeder Seite kann eine Schablonenmitteilung hinzugefügt werden. Dabei stehen die Mitteilungsoptionen "Dringend", "Vertraulich", "Kopie", "Benutzerdefiniert" oder "Entwurf" zur Verfügung. So platzieren Sie eine Mitteilung auf den Kopien:

1 Legen Sie ein Originaldokument mit der bedruckten Seite nach oben und der kurzen Kante zuerst in die automatische Dokumentenzuführung (ADZ) oder mit der bedruckten Seite nach unten auf das Scannerglas.

Hinweis: Legen Sie keine Postkarten, Fotos, kleine Vorlagen, Folien, Fotopapier oder dünne Vorlagen (z. B. Zeitschriftenausschnitte) in die automatische Dokumentenzuführung ein. Legen Sie diese Dokumente auf das Scannerglas.

2 Falls Sie ein Dokument in die ADZ einlegen, passen Sie die Papierführungen an.

3 Wechseln Sie auf dem Startbildschirm zu:

Kopieren > Erweiterte Optionen > Schablone > Schablonenmitteilung auswählen > .

4 Drücken Sie **Kopieren**.

Abbrechen eines Kopiervorgangs

Abbrechen eines Kopiervorgangs bei Verwendung der ADZ

Wenn die automatische Dokumentenzuführung (ADZ) mit der Verarbeitung eines Dokuments beginnt, wird der Scanbildschirm angezeigt. Zum Abbrechen des Kopiervorgangs berühren Sie auf dem Touchscreen die Option **Auftrag abbrechen**.


Ein Bildschirm mit dem Hinweis über den Abbruch des Scanauftrags wird angezeigt. Die ADZ entfernt alle Seiten in der ADZ und bricht den Auftrag ab.


Abbrechen eines Kopiervorgangs bei Verwendung des Scannerglases

Berühren Sie auf dem Touchscreen die Option **Auftrag abbrechen**.

Ein Bildschirm mit dem Hinweis über den Abbruch des Scanauftrags wird angezeigt. Nachdem der Auftrag abgebrochen wurde, wird der Kopierbildschirm angezeigt.

Abbrechen eines Kopiervorgangs während des Seitenausdrucks

- 1 Drücken Sie auf dem Druckerbedienfeld **Auftrag abbrechen** oder drücken Sie auf der Tastatur .
- 2 Drücken Sie den abzubrechenden Auftrag und dann **Ausgewählte Aufträge löschen**.

Hinweis: Wenn Sie  auf der Zifferntastatur drücken, berühren Sie **Fortsetzen**, um zum Startbildschirm zurückzukehren.

Informationen zu Kopierbildschirmen und Optionen

Kopieren von

Mit dieser Option wird ein Bildschirm geöffnet, in dem Sie das Papierformat des Originaldokuments eingeben können.

- Drücken Sie ein Papierformat, das mit dem des Originaldokuments übereinstimmt.
- Drücken Sie **Gemischte Formate**, um ein Originaldokument zu kopieren, in dem gemischte Papierformate der gleichen Breite enthalten sind.
- Drücken Sie **Automatische Formaterkennung**, um dem Scanner die automatische Erkennung der Originaldokumentgröße zu ermöglichen.

Kopieren auf

Mit dieser Option wird ein Bildschirm geöffnet, auf dem Sie das Papierformat und die Sorte festlegen, auf denen die Kopien gedruckt werden.

- Drücken Sie das Papierformat und die Papiersorte, die dem eingelegten Papier entsprechen.
- Falls die Einstellungen für "Kopieren von" und "Kopieren auf" voneinander abweichen, gleicht der Drucker die Differenz automatisch mit der Einstellung "Skalieren" aus.
- Enthält keines der Fächer Papier von der Sorte oder dem Format, das Sie zum Kopieren verwenden möchten, drücken Sie **Manuelle Zuführung** und legen manuell Papier in die Universalzuführung ein.
- Wenn für "Kopieren auf" die Option "Autoformat Übereinstimmung" aktiviert ist, entspricht jede Kopie dem Papierformat des Originaldokuments. Enthält keines der Fächer ein übereinstimmendes Papierformat, wird die Meldung **Papierformat nicht gefunden** mit der Aufforderung angezeigt, Papier in ein Fach oder die Universalzuführung einzulegen.

Kopien

Mit dieser Option können Sie die Anzahl der zu druckenden Exemplare festlegen.

Skalieren

Diese Option erstellt ein zwischen 25 % und 400 % proportional skaliertes Bild von Ihrer Kopie. Die Skalierung kann auch automatisch festgelegt werden.

- Wenn von einem Papierformat auf ein anderes kopiert werden soll, z. B. von "Legal" auf "Letter", wird bei der Einstellung der Papierformate in "Kopieren von" und "Kopieren auf" die Skalierung automatisch so geändert, dass alle Informationen des Originaldokuments auf der Kopie sichtbar sind.
- Drücken Sie auf die Nach-links-Taste, um den Wert um 1 % zu reduzieren, bzw. auf die Nach-rechts-Taste, um den Wert um 1 % zu erhöhen.
- Durch längeres Berühren einer Taste wird der Wert kontinuierlich geändert.
- Durch eine zwei Sekunden lange Berührung eines Pfeils wird die Geschwindigkeit der Wertänderung erhöht.

Tonerauftrag

Mit dieser Option legen Sie fest, wie hell oder dunkel Ihre Kopien im Vergleich zum Originaldokument ausfallen sollen.

Seiten (beidseitig)

Mit dieser Option können Sie die Einstellungen für den beidseitigen Druck anpassen. Sie können Kopien auf eine oder zwei Seiten drucken und zweiseitige Kopien (Duplexdruck) von zwei- oder einseitigen Originaldokumenten oder einseitige Kopien (Simplexdruck) von zweiseitigen Originaldokumenten erstellen.

Kopien sortieren

Diese Option sorgt dafür, dass die Seiten eines Druckauftrags in der richtigen Reihenfolge ausgegeben werden, wenn mehrere Exemplare eines Dokuments gedruckt werden. Standardmäßig ist die Sortierfunktion aktiviert. Die ausgegebenen Seiten werden wie folgt sortiert: (1,2,3) (1,2,3) (1,2,3). Wenn alle Exemplare einer Seite nacheinander ausgegeben werden sollen, deaktivieren Sie die Sortierfunktion. Die ausgegebenen Seiten werden dann wie folgt sortiert: (1,1,1) (2,2,2) (3,3,3).

Inhalt

Mit dieser Option können Sie den Typ und die Quelle des Originaldokuments einstellen.

Wählen Sie unter den Inhaltstypen "Text", "Text/Foto", "Foto" und "Grafik" aus.

- **Text:** Verwenden Sie diese Einstellung, wenn das Originaldokument hauptsächlich Text oder Strichgrafiken enthält.
- **Grafik:** Verwenden Sie diese Einstellung, wenn das Originaldokument hauptsächlich Unternehmensgrafiken wie Kreis- oder Balkendiagramme und Animationen enthält.
- **Text/Foto:** Verwenden Sie diese Einstellung, wenn das Originaldokument eine Mischung aus Text, Grafiken und Fotos enthält.
- **Foto:** Verwenden Sie diese Einstellung, wenn das Originaldokument hauptsächlich ein Foto oder Bild darstellt.

Wählen Sie unter den Inhaltsquellen "Farblaser", "Schwarz-Weiß-Laser", "Tintenstrahl", "Foto/Film", "Zeitschrift", "Zeitung", "Druckerzeugnisse" oder "Andere".

- **Farblaser:** Das Originaldokument wurde mit einem Farblaserdrucker gedruckt.
- **Schwarzweiß-Laser:** Verwenden Sie diese Einstellung, wenn das Originaldokument mit einem Schwarzweiß-Laserdrucker gedruckt wurde.
- **Tintenstrahl:** Das Originaldokument wurde mit einem Tintenstrahldrucker gedruckt.
- **Foto/Film:** Das Originaldokument ist ein Foto von einem Film.
- **Zeitschrift:** Das Originaldokument stammt aus einer Zeitschrift.
- **Zeitung:** Das Originaldokument stammt aus einer Zeitung.
- **Druckerzeugnisse:** Das Originaldokument wurde mit einer Druckerpresse erzeugt.
- **Andere:** Das Originaldokument wurde mit einem anderen oder unbekanntem Drucker gedruckt.

Farbe

Mit dieser Option werden Farben für das gescannte Bild aktiviert oder deaktiviert.

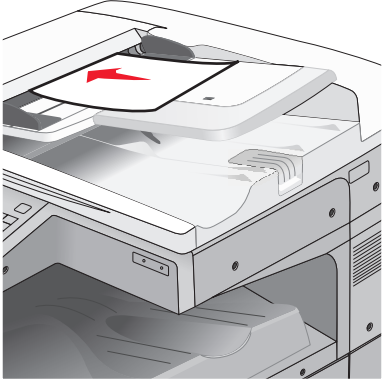
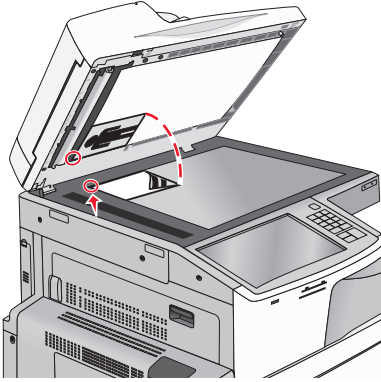
Verwenden der erweiterten Optionen

Diese Optionen ermöglichen u. a. die Anpassung der erweiterten Bildfunktionseinstellungen, die Kombination mehrerer Aufträge in einen Auftrag und die Bereinigung der Dokumentenränder.

Als Verknüpfung speichern

Mit dieser Option können die aktuellen Einstellungen als Verknüpfung gespeichert werden, indem eine Nummer zugewiesen wird.

E-Mails

Automatische Dokumentenzuführung (ADZ)	Scannerglas
	
<p>Verwenden Sie die ADZ für mehrseitige Dokumente.</p>	<p>Verwenden Sie das Scannerglas für einzelne Seiten, kleine Dokumente (wie Postkarten oder Fotos), Folien, Fotopapier oder dünne Medien (wie Zeitungsausschnitte).</p>

Mit dem Drucker können Sie gescannte Dokumente an einen oder mehrere Empfänger per E-Mail versenden. Es gibt drei verschiedene Methoden, eine E-Mail vom Drucker aus zu versenden. Sie können die E-Mail-Adresse eingeben, eine Kurzwahlnummer verwenden oder die Adresse aus einem Adressbuch auswählen.

Einrichten der E-Mail-Funktion

Einrichten der E-Mail-Funktion

- 1 Geben Sie die IP-Adresse des Druckers in das Adressfeld des Webbrowsers ein.

Wenn Sie die IP-Adresse des Druckers nicht kennen, können Sie wie folgt vorgehen:

- Suchen Sie die IP-Adresse am Druckerbedienfeld im Abschnitt "TCP/IP" unter dem Menü "Netzwerk/Anschlüsse".
- Drucken Sie eine Netzwerkeinrichtungsseite oder die die Menüeinstellungsseite aus und suchen Sie die IP-Adresse des Druckers im Abschnitt "TCP/IP".

- 2 Klicken Sie auf **Einstellungen**.
- 3 Klicken Sie in den Standardeinstellungen auf **E-Mail-/FTP-Einstellungen**.
- 4 Klicken Sie auf **E-Mail-Einstellungen** > **E-Mail-Server einrichten**.
- 5 Geben Sie die entsprechenden Daten in die Felder ein.
- 6 Klicken Sie auf **Übernehmen**.

Konfigurieren der E-Mail-Einstellungen

- 1 Geben Sie die IP-Adresse des Druckers in das Adressfeld des Webbrowsers ein.

Wenn Sie die IP-Adresse des Druckers nicht kennen, können Sie wie folgt vorgehen:

- Suchen Sie die IP-Adresse am Druckerbedienfeld im Abschnitt "TCP/IP" unter dem Menü "Netzwerk/Anschlüsse".
- Drucken Sie eine Netzwerkeinrichtungsseite oder die die Menüeinstellungsseite aus und suchen Sie die IP-Adresse des Druckers im Abschnitt "TCP/IP".

2 Klicken Sie auf **Einstellungen > E-Mail-/FTP-Einstellungen > E-Mail-Einstellungen**.

3 Geben Sie die entsprechenden Daten in die Felder ein.

4 Klicken Sie auf **Übernehmen**.

Erstellen einer E-Mail-Verknüpfung

Erstellen einer E-Mail-Kurzwahl über den Embedded Web Server

1 Geben Sie die IP-Adresse des Druckers in das Adressfeld des Webbrowsers ein.

Wenn Sie die IP-Adresse des Druckers nicht kennen, können Sie wie folgt vorgehen:

- Suchen Sie die IP-Adresse am Druckerbedienfeld im Abschnitt "TCP/IP" unter dem Menü "Netzwerk/Anschlüsse".
- Drucken Sie eine Netzwerkeinrichtungsseite oder die die Menüeinstellungsseite aus und suchen Sie die IP-Adresse des Druckers im Abschnitt "TCP/IP".

2 Klicken Sie auf **Einstellungen**.

3 Klicken Sie unter "Andere Einstellungen" auf **Kurzwahlen verwalten > E-Mail-Kurzwahlen - Einrichtung**.

4 Geben Sie einen eindeutigen Empfängernamen und anschließend die E-Mail-Adresse ein.

Hinweis: Bei der Eingabe von mehreren Adressen sind die einzelnen Adressen durch ein Komma (,) zu trennen.

5 Wählen Sie die Scaneinstellungen aus (Format, Inhalt, Farbe und Auflösung).

6 Geben Sie eine Kurzwahlnummer ein und klicken Sie anschließend auf **Hinzufügen**.

Wenn Sie eine Nummer eingegeben haben, die bereits verwendet wird, werden Sie aufgefordert, eine andere Nummer zu wählen.

Erstellen einer E-Mail-Kurzwahl über den Touchscreen

1 Wechseln Sie auf dem Startbildschirm zu:

E-Mail > Empfänger > E-Mail-Adresse eingeben


Um eine Empfängergruppe zu erstellen, drücken Sie **Nächste Adresse** und geben anschließend die E-Mail-Adresse des nächsten Empfängers ein.

2 Drücken Sie .



- 3 Geben Sie einen eindeutigen Namen für die Kurzwahl ein und drücken Sie dann **Fertig**.
- 4 Überprüfen Sie, ob Name und Nummer für die Kurzwahl richtig sind, und drücken Sie dann **OK**.
Falls der Name bzw. die Nummer falsch ist, drücken Sie **Abbrechen** und geben anschließend die Informationen erneut ein.

Versenden eines Dokuments per E-Mail

Versenden von E-Mails über den Touchscreen

- 1 Legen Sie das Originaldokument mit der bedruckten Seite nach oben und der kurzen Kante zuerst in die automatische Dokumentzuführung (ADZ) oder mit der bedruckten Seite nach unten auf das Scannerglas.
Hinweis: Legen Sie keine Postkarten, Fotos, kleinen Zettel, Folien, Fotopapier oder dünnen Medien (wie z. B. Zeitungsausschnitte) in die ADZ ein. Legen Sie diese Medien auf das Scannerglas.
- 2 Wenn Sie ein Dokument in die ADZ einlegen, müssen Sie die Papierführung anpassen.
Hinweis: Stellen Sie sicher, dass das Format des Originaldokuments und das Kopierpapierformat gleich sind. Eine falsche Formateinstellung kann zu einem beschnittenen Bild führen.
- 3 Wechseln Sie auf dem Startbildschirm zu:
E-Mail > Empfänger
- 4 Geben Sie die E-Mail-Adresse ein oder drücken Sie  und geben Sie dann die Kurzwahlnummer ein.
Um weitere Empfänger einzugeben, drücken Sie **Nächste Adresse** und geben dann die hinzuzufügende Adresse oder Kurzwahlnummer ein.
Hinweis: Sie können auch eine E-Mail-Adresse aus dem Adressbuch einfügen.
- 5 Berühren Sie **Fertig > Senden**.

Versenden von E-Mails mit Hilfe einer Kurzwahlnummer

- 1 Legen Sie das Originaldokument mit der bedruckten Seite nach oben und der kurzen Kante zuerst in die automatische Dokumentzuführung (ADZ) oder mit der bedruckten Seite nach unten auf das Scannerglas.
Hinweis: Legen Sie keine Postkarten, Fotos, kleinen Zettel, Folien, Fotopapier oder dünnen Medien (wie z. B. Zeitungsausschnitte) in die ADZ ein. Legen Sie diese Medien auf das Scannerglas.
- 2 Wenn Sie ein Dokument in die ADZ einlegen, müssen Sie die Papierführung anpassen.
- 3 Drücken Sie , geben Sie die Kurzwahlnummer über das numerische Tastenfeld ein und drücken Sie dann .
- Um weitere Empfänger einzugeben, drücken Sie **Nächste Adresse** und geben dann die hinzuzufügende Adresse oder Kurzwahlnummer ein.
- 4 Berühren Sie **Senden**.


Versenden von E-Mails mit dem Adressbuch

- 1 Legen Sie ein Originaldokument mit der bedruckten Seite nach oben und der kurzen Kante zuerst in die automatische Dokumentenzuführung (ADZ) oder mit der bedruckten Seite nach unten auf das Scannerglas.

Hinweis: Legen Sie keine Postkarten, Fotos, kleine Vorlagen, Folien, Fotopapier oder dünne Vorlagen (z. B. Zeitschriftenausschnitte) in die automatische Dokumentenzuführung ein. Legen Sie diese Dokumente auf das Scannerglas.

- 2 Falls Sie ein Dokument in die ADZ einlegen, passen Sie die Papierführungen an.

- 3 Wechseln Sie auf dem Startbildschirm zu:

E-Mail > **Empfänger** >  > Empfängernamen eingeben > **Kurzwahlen durchsuchen**

- 4 Drücken Sie den Namen der Empfänger.

Um weitere Empfänger hinzuzufügen, drücken Sie **Nächste Adresse** und geben Sie dann die hinzuzufügende Adresse bzw. Kurzwahlnummer ein. Alternativ dazu können Sie auch das Adressbuch durchsuchen.

- 5 Drücken Sie **Fertig**.

Vornehmen der E-Mail-Einstellungen

Hinzufügen eines E-Mail-Betreffs und einer E-Mail-Nachricht

- 1 Legen Sie ein Originaldokument mit der bedruckten Seite nach oben und der kurzen Kante zuerst in die automatische Dokumentenzuführung (ADZ) oder mit der bedruckten Seite nach unten auf das Scannerglas.

Hinweis: Legen Sie keine Postkarten, Fotos, kleine Vorlagen, Folien, Fotopapier oder dünne Vorlagen (z. B. Zeitschriftenausschnitte) in die automatische Dokumentenzuführung ein. Legen Sie diese Dokumente auf das Scannerglas.

- 2 Falls Sie ein Dokument in die ADZ einlegen, passen Sie die Papierführungen an.

- 3 Drücken Sie im Startbildschirm die Option **E-Mail**.

- 4 Geben Sie eine E-Mail-Adresse ein.

- 5 Drücken Sie **Optionen** > **Betreff**.

- 6 Geben Sie den Betreff der E-Mail ein.

- 7 Drücken Sie **Fertig** > **Nachricht**.

- 8 Geben Sie eine E-Mail-Nachricht ein.

- 9 Drücken Sie **Fertig** > **Per E-Mail senden**.

Ändern des Ausgabedateityps

- 1 Legen Sie ein Originaldokument entweder in das ADZ-Fach ein oder auf das Scannerglas.

- 2 Wechseln Sie auf dem Startbildschirm zu:

E-Mail > **Empfänger** > E-Mail-Adresse eingeben > **Fertig** > **Senden als**

3 Wählen Sie den Dateityp aus, der gesendet werden soll.

Hinweis: Wenn Sie "Sichere PDF-Datei" auswählen, werden Sie aufgefordert, Ihr Kennwort zweimal einzugeben.

4 Berühren Sie  >Senden.

Abbrechen einer E-Mail

- Berühren Sie bei Verwendung der ADZ die Option **Auftrag abbrechen**, während **Scannen** angezeigt wird.
- Berühren Sie bei Verwendung des Scannerglases **Auftrag abbrechen**, während **Scannen** bzw. **Nächste Seite scannen/Auftrag abschließen** angezeigt wird.

Informationen zu E-Mail-Optionen

Empfänger

Über diese Option können Sie den Empfänger der E-Mail eingeben. Es können mehrere E-Mail-Adressen eingegeben werden.

Betreff

Über diese Option können Sie eine Betreffzeile für Ihre E-Mail eingeben.

Meldung

Über diese Option können Sie eine Nachricht eingeben, die mit dem gescannten Anhang gesendet wird.

Dateiname

Mit dieser Option können Sie den Dateinamen des Anhangs ändern.

Originalformat

Mit dieser Option wird ein Bildschirm geöffnet, in dem Sie das Format der per E-Mail zu versendenden Dokumente auswählen können.

- Drücken Sie eine Schaltfläche für ein Papierformat, um dieses Format als Einstellung für "Originalformat" zu verwenden. Der E-Mail-Bildschirm wird mit der neuen Einstellung angezeigt.
- Wenn "Originalformat" auf "Gemischte Formate" eingestellt ist, können Sie ein Originaldokument scannen, das aus verschiedenen Papierformaten besteht.
- Wenn für "Originalformat" die automatische Formaterkennung aktiviert ist, ermittelt der Scanner automatisch das Format des Originaldokuments.

Auflösung

Ermöglicht die Anpassung der Ausgabequalität Ihrer E-Mail. Durch die Erhöhung der Bildauflösung nimmt die Größe der E-Mail-Datei zu und die zum Scannen Ihres Originaldokuments benötigte Zeit wird verlängert. Die Bildauflösung kann verringert werden, um die Größe der E-Mail-Datei zu reduzieren.

Farbe

Mit dieser Option können Sie die Ausgabefarbe des gescannten Bilds einstellen. Drücken Sie die Option, um Farbe zu aktivieren bzw. zu deaktivieren.

Inhalt

Mit dieser Option können Sie den Typ und die Quelle des Originaldokuments festlegen.

Wählen Sie unter den Inhaltstypen "Text", "Text/Foto", "Foto" oder "Grafik" aus.

- **Text:** Verwenden Sie diese Einstellung, wenn das Originaldokument hauptsächlich Text oder Strichgrafiken enthält.
- **Grafik:** Verwenden Sie diese Einstellung, wenn das Originaldokument hauptsächlich Unternehmensgrafiken wie Kreis- oder Balkendiagramme und Animationen enthält.
- **Text/Foto:** Verwenden Sie diese Einstellung, wenn das Originaldokument eine Mischung aus Text, Grafiken und Fotos enthält.
- **Foto:** Verwenden Sie diese Einstellung, wenn das Originaldokument hauptsächlich ein Foto oder Bild darstellt.

Wählen Sie unter den Inhaltsquellen "Farblaser", "Schwarz-Weiß-Laser", "Tintenstrahl", "Foto/Film", "Zeitschrift", "Zeitung", "Druckerzeugnisse" oder "Andere".

- **Farblaser:** Das Originaldokument wurde mit einem Farblaserdrucker gedruckt.
- **Schwarzweiß-Laser:** Verwenden Sie diese Einstellung, wenn das Originaldokument mit einem Schwarzweiß-Laserdrucker gedruckt wurde.
- **Tintenstrahl:** Das Originaldokument wurde mit einem Tintenstrahldrucker gedruckt.
- **Foto/Film:** Das Originaldokument ist ein Foto von einem Film.
- **Zeitschrift:** Das Originaldokument stammt aus einer Zeitschrift.
- **Zeitung:** Das Originaldokument stammt aus einer Zeitung.
- **Druckerzeugnisse:** Das Originaldokument wurde mit einer Druckerpresse erzeugt.
- **Andere:** Das Originaldokument wurde mit einem anderen oder unbekanntem Drucker gedruckt.

Deckung

Mit dieser Option legen Sie fest, wie hell oder dunkel Ihre gescannten Dokumente im Vergleich zum Originaldokument ausfallen sollen.

Versenden als

Mit dieser Option können Sie den Ausgabebetyp des gescannten Bildes festlegen.

Wählen Sie eine der folgenden Optionen aus:

- **PDF:** Es wird eine Datei mit mehreren Seiten erstellt. Diese kann als sichere oder komprimierte Datei gesendet werden.
- **TIFF:** Mit dieser Option werden eine oder mehrere Dateien erstellt. Wenn im Konfigurationsmenü des Embedded Web Server die Option "Mehrseitige TIFF" deaktiviert ist, werden mit dieser Option ausschließlich einseitige Dateien erstellt. Diese Dateien sind in der Regel größer als entsprechende JPEG-Dateien.
- **JPEG:** Mit dieser Option erstellen Sie für jede Seite des Originaldokuments eine einzelne Datei und hängen sie an.
- **XPS:** Es wird eine XPS-Datei mit mehreren Seiten erstellt.
- **RTF:** Mit dieser Option wird eine Datei im bearbeitbaren Format erstellt.
- **TXT:** Mit dieser Option wird eine ASCII-Textdatei ohne Formatierung erstellt.

Einrichtungsseite

Mit dieser Option können Sie "Seiten (Duplex)", "Ausrichtung" und "Bindung" ändern.

- **Seiten (Duplex):** Gibt an, ob das Originaldokument ein einseitiges (Simplex) oder doppelseitiges Dokument (Duplex) ist. Dadurch werden auch die Teile bestimmt, die für die E-Mail gescannt werden müssen.
- **Ausrichtung:** Gibt die Ausrichtung des Originaldokuments an und ändert dann **Seiten** und **Bindung** entsprechend.
- **Bindung:** Gibt an, ob das Originaldokument an der langen oder an der kurzen Kante gebunden wird.

Scanvorschau

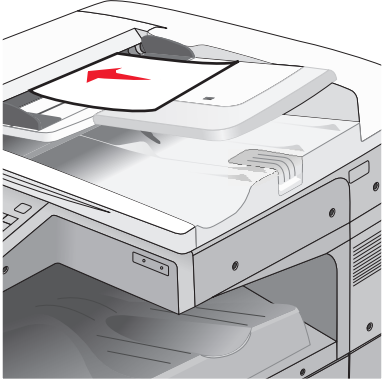
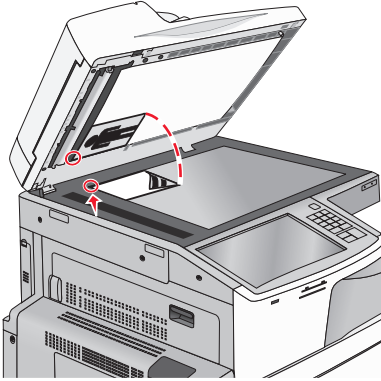
Mit dieser Option wird die erste Seite des Bilds angezeigt, bevor es in die E-Mail eingefügt wird. Nach dem Scannen der ersten Seite wird der Scanvorgang angehalten und eine Scanvorschau des Bilds wird angezeigt.

Verwenden der erweiterten Optionen

Diese Optionen ermöglichen u. a. die Anpassung der erweiterten Bildfunktionseinstellungen, die Kombination mehrerer Aufträge in einen Auftrag und die Bereinigung der Dokumentenränder.

Faxen

Hinweis: Diese Funktion ist nur auf einigen Druckermodellen verfügbar.

Automatische Dokumentenzuführung (ADZ)	Scannerglas
	
<p>Verwenden Sie die ADZ für mehrseitige Dokumente.</p>	<p>Verwenden Sie das Scannerglas für einzelne Seiten, kleine Dokumente (wie Postkarten oder Fotos), Folien, Fotopapier oder dünne Medien (wie Zeitungsausschnitte).</p>

Einrichten des Druckers für den Faxbetrieb

⚠ VORSICHT - STROMSCHLAGGEFAHR: Verwenden Sie die Faxfunktion nicht während eines Gewitters. Während eines Gewitters sollten Sie dieses Produkt nicht konfigurieren (z. B. die Faxfunktion), es nicht an elektronische Geräte anschließen und nicht mit Kabeln verbinden (z. B. mit einem Netzkabel oder Telefon).

Hinweise:

- Die folgenden Verbindungsmethoden treffen nur für ausgewählte Länder oder Regionen zu.
- Deaktivieren Sie bei der Ersteinrichtung des Druckers die Faxfunktion und alle Funktionen, die Sie erst später einrichten möchten. Berühren Sie dann **Fortfahren**.
- Die Kontrollleuchte blinkt unter Umständen rot, wenn die Faxfunktion aktiviert ist, aber nicht vollständig eingerichtet wurde.

Warnung - Mögliche Schäden: Berühren Sie weder die Kabel noch den Drucker im abgebildeten Bereich, während ein Fax gesendet oder empfangen wird.



Ersteinrichtung des Faxgeräts

In vielen Ländern müssen auf ausgehenden Faxen oben oder unten auf jeder übertragenen Seite oder auf der ersten Seite des Faxes die folgenden Informationen zu finden sein: Stationsname (Informationen über die Identität des Unternehmens bzw. der Einrichtung oder Einzelperson, die die Nachricht sendet) und Stationsnummer (Telefonnummer des sendenden Faxgeräts, des Unternehmens, der Einrichtung oder Einzelperson).

Geben Sie die Faxeinrichtungsinformationen mithilfe des Druckerbedienfelds ein oder verwenden Sie den Browser, um auf den Embedded Web Server zuzugreifen, und öffnen Sie das Einstellungs Menü.

Hinweis: Falls Sie über keine TCP/IP-Umgebung verfügen, verwenden Sie das Druckerbedienfeld zum Eingeben der Faxeinrichtungsinformationen.

Verwenden des Druckerbedienfelds zur Faxeinrichtung

Wenn der Drucker erstmals eingeschaltet wird oder längere Zeit ausgeschaltet war, erscheint eine Reihe von Startbildschirmen. Wenn Ihr Drucker über Faxfunktionen verfügt, werden folgende Bildschirme angezeigt:

"Faxname" oder "Stationsname"

"Faxnummer" oder "Stationsnummer"

- 1** Wenn **Faxname** oder **Stationsname** erscheint, geben Sie den Namen ein, der auf allen ausgehenden Faxnachrichten gedruckt werden soll.
- 2** Drücken Sie nach Eingabe des Fax- oder Stationsnamens **Übernehmen**.
- 3** Wenn **Faxnummer** oder **Stationsnummer** erscheint, geben Sie die Faxnummer des Druckers ein.
- 4** Drücken Sie nach Eingabe der Fax- oder Stationsnummer **Übernehmen**.

Verwenden des Embedded Web Server für die Faxkonfiguration

- 1** Geben Sie die IP-Adresse des Druckers in das Adressfeld des Webbrowsers ein.

Wenn Sie die IP-Adresse des Druckers nicht kennen, können Sie wie folgt vorgehen:

- Suchen Sie die IP-Adresse am Druckerbedienfeld im Abschnitt "TCP/IP" unter dem Menü "Netzwerk/Anschlüsse".
- Drucken Sie eine Netzwerkeinrichtungsseite oder die die Menüeinstellungsseite aus und suchen Sie die IP-Adresse des Druckers im Abschnitt "TCP/IP".

- 2 Klicken Sie auf **Einstellungen > Faxeinstellungen > Analoge Faxeinrichtung**.
- 3 Geben Sie im Feld "Faxname" oder "Stationsname" den Namen ein, der auf allen ausgehenden Faxnachrichten gedruckt werden soll.
- 4 Geben Sie im Feld "Faxnummer" oder "Stationsnummer" die Faxnummer des Druckers ein.
- 5 Klicken Sie auf **Übernehmen**.

Auswählen einer Faxverbindung


Hinweise:

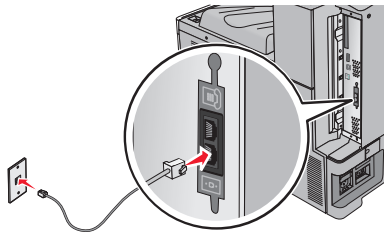
- Der Drucker ist ein analoges Gerät, das am besten direkt an die Telefonanschlussdose angeschlossen werden sollte. Andere Geräte (wie Telefon oder Anrufbeantworter) können so angeschlossen werden, dass sie über den Drucker laufen, Einzelheiten dazu finden Sie in der Installationsanleitung.
- Für eine digitale Verbindung, z. B. ISDN, DSL oder ADSL, wird ein gesondertes Gerät (z. B. ein DSL-Splitter) benötigt. Wenden Sie sich an Ihren DSL-Anbieter, um einen Splitter zu erhalten. Der Splitter entfernt das digitale Signal aus der Telefonleitung, das die Faxfunktion des Druckers stören kann.
- Es ist *nicht* nötig, den Drucker an einen Computer anzuschließen, aber Sie *müssen* ihn an eine analoge Telefonleitung anschließen, um Faxe zu versenden und zu empfangen.

Geräte- und Serviceoptionen	Konfiguration der Faxverbindung
Direkter Anschluss an die Telefonleitung.	Siehe "Anschließen an eine analoge Telefonleitung" auf Seite 121 .
Verbinden mit einer DSL- oder ADSL-Leitung.	Siehe "Verbinden mit einer DSL-Leitung" auf Seite 121 .
Verbinden mit einer Telefonanlage oder ISDN-Leitung.	Siehe "Anschließen an eine Telefonanlage oder ISDN-Leitung" auf Seite 121 .
Verwenden von unterschiedlichen Rufsignalen.	Siehe "Nutzen unterschiedlicher Rufsignale" auf Seite 122 .
Verbinden mit einem für Ihre Region üblichen Adapter.	Siehe "Anschließen eines Adapters für Ihr Land/Ihre Region" auf Seite 122 .

Anschließen an eine analoge Telefonleitung


Falls Ihr Telekommunikationsgerät über eine amerikanische Telefonleitung (RJ11) verfügt, gehen Sie beim Anschließen folgendermaßen vor:

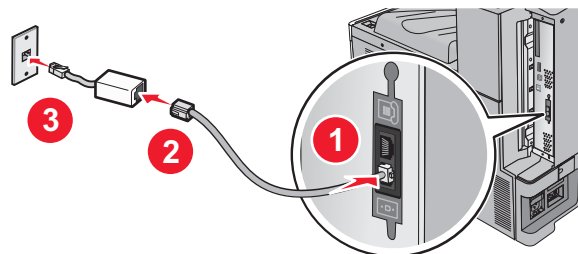
- 1 Schließen Sie das Ende des Telefonkabels, das im Lieferumfang des Druckers enthalten war, an den LINE-Anschluss des Druckers  an.
- 2 Schließen Sie das andere Ende des Telefonkabels an einer analogen Telefonanschlussdose an.



Verbinden mit einer DSL-Leitung


Wenn Sie sich für einen DSL-Anschluss entscheiden, nehmen Sie Verbindung mit dem DSL-Anbieter auf, um einen Splitter und ein Telefonkabel zu erhalten. Befolgen Sie zum Anschließen des Geräts die folgenden Schritte:

- 1 Schließen Sie das Ende des Telefonkabels, das im Lieferumfang des Druckers enthalten war, an den LINE-Anschluss des Druckers  an.
- 2 Schließen Sie das andere Ende des Telefonkabels an den Splitter an.
Hinweis: Möglicherweise sieht Ihr Splitter etwas anders als in der Abbildung dargestellt aus.
- 3 Schließen Sie das Kabel des Splitters an eine aktive Telefonanschlussdose an.



Anschließen an eine Telefonanlage oder ISDN-Leitung

Wenn Sie einen Telefonanlagen- oder ISDN-Wandler oder Terminaladapter verwenden, befolgen Sie folgende Schritte zum Anschließen des Geräts:

- 1 Schließen Sie das Ende des Telefonkabels, das im Lieferumfang des Druckers enthalten war, an den LINE-Anschluss des Druckers  an.
- 2 Schließen Sie das andere Ende des Telefonkabels an den für Fax und Telefon vorgesehenen Anschluss.


Hinweise:

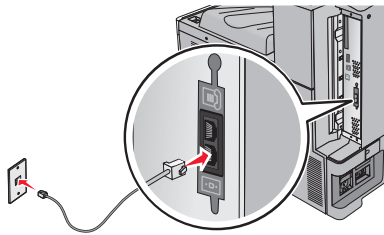
- Stellen Sie sicher, dass der Terminaladapter auf das richtige ISDN-Protokoll für Ihre Region eingestellt ist.

- Je nach ISDN-Anschlusszuweisung müssen Sie unter Umständen einen bestimmten Anschluss verwenden.
- Bei Telefonanlagen müssen Sie sicherstellen, dass der Anklopfton deaktiviert ist.
- Bei Telefonanlagen müssen Sie erst eine Amtsleitung einholen (z. B. durch Vorwählen einer Null), bevor Sie die Faxnummer wählen.
- Informationen zum Senden von Faxen über eine Telefonanlage, finden Sie in der Dokumentation zu Ihrer Telefonanlage.

Nutzen unterschiedlicher Rufsignale

Ihr Telefonanbieter unterstützt unter Umständen unterschiedliche Rufsignale. Damit können mehrere Telefonnummern auf eine Leitung geschaltet werden, wobei jeder Rufnummer ein anderes Rufsignal zugeordnet ist. Dies kann hilfreich für die Unterscheidung zwischen Fax- und Telefonanrufen sein. Wenn Sie dieses Leistungsmerkmal nutzen, befolgen Sie die Schritte unten zum Anschließen der Geräte:

- 1 Schließen Sie das Ende des Telefonkabels, das im Lieferumfang des Druckers enthalten war, an den LINE-Anschluss  des Druckers an.
- 2 Schließen Sie das andere Ende des Telefonkabels an einer analogen Telefonanschlusssdose an.



- 3 Stellen Sie das Rufsignal ein, auf das der Drucker reagieren soll.

Hinweis: Die Werksvorgabe für "Rufsignale" lautet **Ein**. So kann der Drucker auf einfache, zweifache und dreifache Rufzeichen antworten.

- a Wechseln Sie auf dem Startbildschirm zu:



> **Einstellungen** > **Faxeinstellungen** > **Analoge Faxeinstellungen** > **Rufsignale**

- b Wählen Sie die Einstellung des zu ändernden Rufsignals und drücken Sie dann **Übernehmen**.

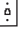
Anschließen eines Adapters für Ihr Land/Ihre Region

Für folgende Länder oder Regionen ist unter Umständen ein spezieller Adapter zum Anschließen des Telefonkabels an die aktive Telefonanschlusssdose erforderlich:

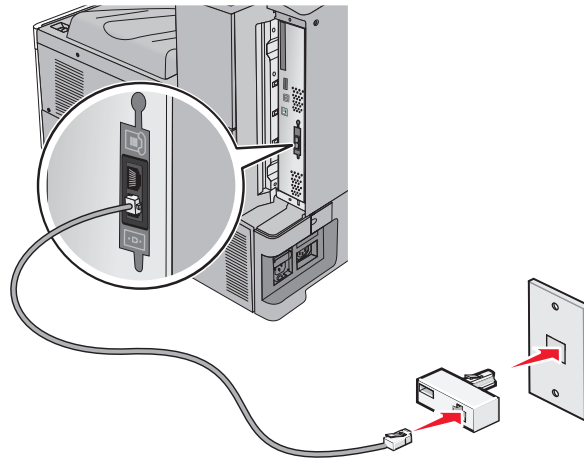
Land/Region

- Österreich
- Neuseeland
- Zypern
- Niederlande
- Dänemark
- Norwegen
- Finnland
- Portugal
- Frankreich
- Schweden
- Deutschland
- Schweiz
- Irland
- Großbritannien
- Italien

In einigen Ländern und Regionen ist ein Telefonleitungsadapter im Lieferumfang enthalten. Verwenden Sie diesen Adapter zum Anschließen eines Anrufbeantworters, Telefons oder anderen Telekommunikationsgeräts an den Drucker:

- 1** Schließen Sie das Ende des Telefonkabels, das im Lieferumfang des Druckers enthalten war, an den LINE-Anschluss  des Druckers an.
- 2** Schließen Sie das andere Ende des Telefonkabels an den Adapter an und dann den Adapter an die aktive Telefonanschlusdose.

Hinweis: Ihr Telefonadapter sieht unter Umständen anders aus als der hier abgebildete. Er ist an die in Ihrer Region verwendete Anschlussdose angepasst.



Einstellen des Fax-/Stationsnamens oder der Fax-/Stationsnummer für ausgehende Faxnachrichten

- 1** Geben Sie die IP-Adresse des Druckers in das Adressfeld des Webbrowsers ein.

Wenn Sie die IP-Adresse des Druckers nicht kennen, können Sie wie folgt vorgehen:

- Suchen Sie die IP-Adresse am Druckerbedienfeld im Abschnitt "TCP/IP" unter dem Menü "Netzwerk/Anschlüsse".
- Drucken Sie eine Netzwerkeinrichtungsseite oder die Menüeinstellungsseite aus und suchen Sie die IP-Adresse des Druckers im Abschnitt "TCP/IP".

- 2** Klicken Sie auf **Einstellungen > FaxEinstellungen > Analoge Faxeinrichtung**.

- 3 Geben Sie im Feld "Faxname" oder "Stationsname" den Namen ein, der auf allen ausgehenden Faxnachrichten gedruckt werden soll.
- 4 Geben Sie im Feld "Faxnummer" oder "Stationsnummer" die Faxnummer des Druckers ein.
- 5 Klicken Sie auf **Übernehmen**.

Einstellen von Datum und Uhrzeit

Sie können Datum und Uhrzeit so einstellen, dass sie auf jedem gesendeten Fax angezeigt werden. Nach einem Stromausfall müssen Datum und Uhrzeit ggf. erneut eingestellt werden.

- 1 Geben Sie die IP-Adresse des Druckers in das Adressfeld des Webbrowsers ein.

Wenn Sie die IP-Adresse des Druckers nicht kennen, können Sie wie folgt vorgehen:

- Suchen Sie die IP-Adresse am Druckerbedienfeld im Abschnitt "TCP/IP" unter dem Menü "Netzwerk/Anschlüsse".
- Drucken Sie eine Netzwerkeinrichtungsseite oder die die Menüeinstellungsseite aus und suchen Sie die IP-Adresse des Druckers im Abschnitt "TCP/IP".

- 2 Klicken Sie auf **Sicherheit > Datum und Uhrzeit einstellen**.
- 3 Geben Sie im Feld "Datum und Uhrzeit einstellen" das aktuelle Datum und die aktuelle Uhrzeit ein.
- 4 Klicken Sie auf **Übernehmen**.

Hinweis: Es wird empfohlen, die Netzwerkuhrzeit zu verwenden.

Einrichten des Druckers für die automatische Umstellung auf Sommerzeit

Der Drucker kann so eingestellt werden, dass er automatisch auf Sommerzeit umstellt:

- 1 Geben Sie die IP-Adresse des Druckers in das Adressfeld des Webbrowsers ein.

Wenn Sie die IP-Adresse des Druckers nicht kennen, können Sie wie folgt vorgehen:

- Suchen Sie die IP-Adresse am Druckerbedienfeld im Abschnitt "TCP/IP" unter dem Menü "Netzwerk/Anschlüsse".
- Drucken Sie eine Netzwerkeinrichtungsseite oder die die Menüeinstellungsseite aus und suchen Sie die IP-Adresse des Druckers im Abschnitt "TCP/IP".

- 2 Klicken Sie auf **Sicherheit > Datum und Uhrzeit einstellen**.
- 3 Aktivieren Sie das Kontrollkästchen **Automatisch auf Sommerzeit umstellen** und geben Sie das Start- und Enddatum im Bereich "Benutzerdefinierte Zeitzoneneinrichtung" ein.
- 4 Klicken Sie auf **Übernehmen**.

Erstellen von Verknüpfungen

Erstellen einer Faxadressen-Kurzwahlnummer über den Embedded Web Server

Anstatt für jedes zu sendende Fax die gesamte Faxnummer eines Empfängers über das Druckerbedienfeld eingeben zu müssen, können Sie eine permanente Faxadresse erstellen und ihr eine Kurzwahl zuweisen. Kurzwahlen können für einzelne Faxnummern oder für eine Gruppe von Faxnummern erstellt werden.

- 1 Geben Sie die IP-Adresse des Druckers in das Adressfeld des Webbrowsers ein.

Wenn Sie die IP-Adresse des Druckers nicht kennen, können Sie wie folgt vorgehen:

- Suchen Sie die IP-Adresse am Druckerbedienfeld im Abschnitt "TCP/IP" unter dem Menü "Netzwerk/Anschlüsse".
- Drucken Sie eine Netzwerkeinrichtungsseite oder die die Menüeinstellungsseite aus und suchen Sie die IP-Adresse des Druckers im Abschnitt "TCP/IP".

- 2 Klicken Sie auf **Einstellungen > Kurzwahlen verwalten > Fax-Kurzwahlnummern - Einrichtung**.

Hinweis: Möglicherweise werden Sie zur Eingabe eines Kennworts aufgefordert. Falls Sie keine ID und kein Kennwort haben, können diese vom zuständigen Systemsupport-Mitarbeiter angefordert werden.

- 3 Geben Sie einen eindeutigen Kurzwahlnamen und anschließend die Faxnummer ein.

Geben Sie zur Erstellung einer Kurzwahl für mehrere Nummern die Faxnummern für die Gruppe ein.

Hinweis: Die einzelnen Faxnummern der Gruppe sind durch einen Semikolon (;) zu trennen.

- 4 Weisen Sie eine Kurzwahlnummer zu.

Wenn Sie eine Nummer eingegeben haben, die bereits verwendet wird, werden Sie aufgefordert, eine andere Nummer zu wählen.

- 5 Klicken Sie auf **Hinzufügen**.

Erstellen einer Fax-Kurzwahl mithilfe des Touchscreens

- 1 Legen Sie ein Originaldokument mit der bedruckten Seite nach oben und der kurzen Kante zuerst in die automatische Dokumentenzuführung (ADZ) oder mit der bedruckten Seite nach unten auf das Scannerglas.

Hinweis: Legen Sie keine Postkarten, Fotos, kleine Vorlagen, Folien, Fotopapier oder dünne Vorlagen (z. B. Zeitschriftenausschnitte) in die automatische Dokumentenzuführung ein. Legen Sie diese Dokumente auf das Scannerglas.

- 2 Falls Sie ein Dokument in die ADZ einlegen, passen Sie die Papierführungen an.

- 3 Wechseln Sie auf dem Startbildschirm zu:

Fax > Faxnummer eingeben

Wenn Sie eine Gruppe von Faxnummern erstellen möchten, drücken Sie **Nächste Nummer** und geben dann die nächste Faxnummer ein.

- 4 Wechseln Sie zu:



> Namen für die Kurzwahl eingeben > **Fertig** > **OK** > **Faxen**

Versenden eines Faxes

Senden einer Faxnachricht über den Touchscreen

- 1 Legen Sie ein Originaldokument mit der bedruckten Seite nach oben und der kurzen Kante zuerst in die automatische Dokumentenzuführung (ADZ) oder mit der bedruckten Seite nach unten auf das Scannerglas.


Hinweis: Legen Sie keine Postkarten, Fotos, kleine Vorlagen, Folien, Fotopapier oder dünne Vorlagen (z. B. Zeitschriftenausschnitte) in die automatische Dokumentenzuführung ein. Legen Sie diese Dokumente auf das Scannerglas.

- 2 Falls Sie ein Dokument in die ADZ einlegen, passen Sie die Papierführungen an.

- 3 Drücken Sie auf dem Startbildschirm **Fax**.

- 4 Geben Sie die Faxnummer oder eine Kurzwahlnummer über den Touchscreen oder die Tastatur ein.

Um Empfänger hinzuzufügen, drücken Sie **Nächste Nummer** und geben dann die Telefonnummer bzw. Kurzwahlnummer des Empfängers ein. Alternativ können Sie das Adressbuch durchsuchen.

Hinweis: Um in eine Faxnummer eine Wählpause einzufügen, drücken Sie . Die Wählpause wird im Feld "Faxen an:" als Komma angezeigt. Verwenden Sie diese Funktion, wenn Sie zunächst eine Amtsleitung wählen müssen.

- 5 Drücken Sie **Faxen**.

Versenden eines Faxes über den Computer

Mithilfe der Faxoption im Druckertreiber kann ein Druckauftrag an den Drucker gesendet werden, der vom Drucker als Fax gesendet wird. Die Faxoption funktioniert wie ein normales Faxgerät, wird jedoch über den Druckertreiber und nicht über das Druckerbedienfeld gesteuert.

- 1 Klicken Sie in einem geöffnetem Dokument auf **Datei > Drucken**.
- 2 Wählen Sie den Drucker, und klicken Sie dann auf **Eigenschaften, Voreinstellungen, Optionen** oder **Einrichtung**.

- 3 Wechseln Sie zu:

Registerkarte **Fax > Fax aktivieren**

- 4 Geben Sie die Faxnummer(n) des Empfängers in das Feld "Faxnummer(n)" ein.

Hinweis: Faxnummern können manuell eingegeben oder über das Telefonbuch ausgewählt werden.

- 5 Geben Sie bei Bedarf in das Feld "Vorwahl" eine Vorwahl ein.

- 6 Wählen Sie das richtige Papierformat und die richtige Seitenausrichtung aus.

- 7 Wenn Sie das Fax mit einem Deckblatt senden möchten, wählen Sie **Mit Deckblatt faxen** aus und geben dann die entsprechenden Informationen ein.

- 8 Klicken Sie auf **OK**.

Hinweise:


- Die Faxoption ist nur zur Verwendung mit dem PostScript-Treiber oder dem Universalfaxtreiber verfügbar. Informationen zur Installation dieser Treiber finden Sie auf der CD *Software und Dokumentation*.
- Die Faxoption muss im PostScript-Treiber auf der Registerkarte "Konfiguration" konfiguriert und aktiviert werden, bevor sie verwendet werden kann.
- Wenn das Kontrollkästchen **Einstellungen vor dem Faxen immer anzeigen** aktiviert ist, werden Sie vor dem Senden des Faxes aufgefordert, die Daten des Empfängers zu überprüfen. Wenn das Kontrollkästchen deaktiviert ist, wird das Dokument aus der Warteschlange automatisch als Fax gesendet, wenn Sie auf der Registerkarte "Fax" auf **OK** klicken.

Versenden eines Faxes über Kurzwahlen

Fax-Kurzwahlnummern entsprechen den Schnellwahlnummern auf einem Telefon oder Faxgerät. Kurzwahlnummern (1 – 99999) können einen oder mehrere Empfänger enthalten.

- 1 Legen Sie das Originaldokument mit der bedruckten Seite nach oben und der kurzen Kante zuerst in die automatische Dokumentzuführung (ADZ) oder mit der bedruckten Seite nach unten auf das Scannerglas.

Hinweis: Legen Sie keine Postkarten, Fotos, kleinen Zettel, Folien, Fotopapier oder dünnen Medien (wie z. B. Zeitungsausschnitte) in die ADZ ein. Legen Sie diese Medien auf das Scannerglas.

- 2 Wenn Sie ein Dokument in die ADZ einlegen, müssen Sie die Papierführung anpassen.
- 3 Drücken Sie auf  und geben Sie die Kurzwahlnummer über das numerische Tastenfeld ein.
- 4 Berühren Sie **Faxen**.

Versenden eines Faxes über das Adressbuch

Mithilfe des Adressbuchs können Sie Lesezeichen und Netzwerkverzeichnisserver suchen.

Hinweis: Wenden Sie sich an den zuständigen Systemsupport-Mitarbeiter, falls die Adressbuchfunktion nicht aktiviert ist.

- 1 Legen Sie das Originaldokument mit der bedruckten Seite nach oben und der kurzen Kante zuerst in die automatische Dokumentzuführung (ADZ) oder mit der bedruckten Seite nach unten auf das Scannerglas.

Hinweis: Legen Sie keine Postkarten, Fotos, kleinen Zettel, Folien, Fotopapier oder dünnen Medien (wie z. B. Zeitungsausschnitte) in die ADZ ein. Legen Sie diese Medien auf das Scannerglas.

- 2 Wenn Sie ein Dokument in die ADZ einlegen, müssen Sie die Papierführung anpassen.
- 3 Wechseln Sie auf dem Startbildschirm zu:

Fax >  > **Kurzwahlen durchsuchen**

- 4 Geben Sie den Namen oder einen Teil des Namens der Person ein, deren Faxnummer Sie suchen.

Hinweis: Es kann jeweils nur nach einem Namen gesucht werden.

- 5 Drücken Sie **Fertig** > **Faxen**.

Anpassen von Faxeeinstellungen

Ändern der Faxeauflösung

Die Einstellungen reichen von "Standard" (höchste Geschwindigkeit) bis "Extrafein" (niedrigste Geschwindigkeit, beste Qualität).

- 1 Legen Sie ein Originaldokument mit der bedruckten Seite nach oben und der kurzen Kante zuerst in die automatische Dokumentenzuführung (ADZ) oder mit der bedruckten Seite nach unten auf das Scannerglas.

Hinweis: Legen Sie keine Postkarten, Fotos, kleine Vorlagen, Folien, Fotopapier oder dünne Vorlagen (z. B. Zeitschriftenausschnitte) in die automatische Dokumentenzuführung ein. Legen Sie diese Dokumente auf das Scannerglas.

- 2 Falls Sie ein Dokument in die ADZ einlegen, passen Sie die Papierführungen an.
- 3 Wechseln Sie auf dem Startbildschirm zu:
Fax > Faxnummer eingeben > **Optionen**
- 4 Drücken Sie im Bereich "Auflösung" die Pfeiltasten, um zur gewünschten Auflösung zu wechseln.
- 5 Drücken Sie **Faxen**.

Aufhellen oder Abdunkeln einer Faxnachricht

- 1 Legen Sie ein Originaldokument mit der bedruckten Seite nach oben und der kurzen Kante zuerst in die automatische Dokumentenzuführung (ADZ) oder mit der bedruckten Seite nach unten auf das Scannerglas.

Hinweis: Legen Sie keine Postkarten, Fotos, kleine Vorlagen, Folien, Fotopapier oder dünne Vorlagen (z. B. Zeitschriftenausschnitte) in die automatische Dokumentenzuführung ein. Legen Sie diese Dokumente auf das Scannerglas.

- 2 Falls Sie ein Dokument in die ADZ einlegen, passen Sie die Papierführungen an.
- 3 Wechseln Sie auf dem Startbildschirm zu:
Fax > Faxnummer eingeben > **Optionen**
- 4 Drücken Sie im Bereich "Tonerauftrag" die Pfeiltasten, um die Faxeeinstellungen bezüglich des Tonerauftrags zu ändern.
- 5 Drücken Sie **Faxen**.

Senden eines Fax zu einem bestimmten Zeitpunkt

- 1 Legen Sie ein Originaldokument mit der bedruckten Seite nach oben und der kurzen Kante zuerst in die automatische Dokumentenzuführung (ADZ) oder mit der bedruckten Seite nach unten auf das Scannerglas.

Hinweis: Legen Sie keine Postkarten, Fotos, kleine Vorlagen, Folien, Fotopapier oder dünne Vorlagen (z. B. Zeitschriftenausschnitte) in die automatische Dokumentenzuführung ein. Legen Sie diese Dokumente auf das Scannerglas.

- 2 Falls Sie ein Dokument in die ADZ einlegen, passen Sie die Papierführungen an.

3 Wechseln Sie auf dem Startbildschirm zu:

Fax > Faxnummer eingeben > **Optionen** > **Erweiterte Optionen** > **Verzögertes Senden**

Hinweis: Wenn der Fax-Modus auf "Faxserver" eingestellt ist, wird die Schaltfläche "Verzögertes Senden" nicht angezeigt. Auf die Übertragung wartende Faxe werden in der Fax-Warteschlange aufgelistet.

4 Drücken Sie auf die Pfeile, um den Zeitpunkt der Faxübertragung einzustellen.

Die Uhrzeit wird dabei jeweils in Schritten von 30 Minuten verändert. Wenn die aktuelle Uhrzeit angezeigt wird, ist der linke Pfeil deaktiviert.

5 Drücken Sie **Faxen**.

Hinweis: Das Dokument wird gescannt und dann zur festgelegten Uhrzeit per Fax übertragen.

Anzeigen eines Faxprotokolls

1 Geben Sie die IP-Adresse des Druckers in das Adressfeld des Webbrowsers ein.

Wenn Sie die IP-Adresse des Druckers nicht kennen, können Sie wie folgt vorgehen:

- Suchen Sie die IP-Adresse am Druckerbedienfeld im Abschnitt "TCP/IP" unter dem Menü "Netzwerk/Anschlüsse".
- Drucken Sie eine Netzwerkeinrichtungsseite oder die die Menüeinstellungsseite aus und suchen Sie die IP-Adresse des Druckers im Abschnitt "TCP/IP".

2 Klicken Sie auf **Einstellungen** > **Berichte** > **Faxauftragsprotokoll** oder **Faxrufprotokoll**.

Blockieren von Spam-Faxen

1 Geben Sie die IP-Adresse des Druckers in das Adressfeld des Webbrowsers ein.

Wenn Sie die IP-Adresse des Druckers nicht kennen, können Sie wie folgt vorgehen:

- Suchen Sie die IP-Adresse am Druckerbedienfeld im Abschnitt "TCP/IP" unter dem Menü "Netzwerk/Anschlüsse".
- Drucken Sie eine Netzwerkeinrichtungsseite oder die die Menüeinstellungsseite aus und suchen Sie die IP-Adresse des Druckers im Abschnitt "TCP/IP".

2 Klicken Sie auf **Einstellungen** > **Faxeinstellungen** > **Analoge Faxeinrichtung** > **Spam-Faxe blockieren**.

Hinweise:

- Diese Option blockiert alle eingehenden Faxe, die eine private Anrufer-ID oder keine Faxstationsnamen haben.
- Geben Sie im Feld "Spam-Faxliste" die Rufnummern bzw. Faxstationsnamen bestimmter Faxsender ein, die Sie blockieren möchten.

Abbrechen des Sendevorgangs eines ausgehenden Faxes

Abbrechen eines Faxes, während die Originaldokumente noch gescannt werden

- Berühren Sie bei Verwendung der ADZ die Option **Abbrechen**, während **Scannen...** angezeigt wird.
- Bei Verwendung des Scannerglases (Flachbett) berühren Sie **Abbrechen**, während **Scannen...** bzw. **Nächste Seite scannen/Auftrag abschließen** angezeigt wird.

Abbrechen eines Faxes, nachdem die Originaldokumente in den Speicher gescannt wurden

- 1** Berühren Sie im Startbildschirm die Option **Auftrag abbrechen**.
Der Bildschirm "Auftrag abbrechen" wird geöffnet.
- 2** Berühren Sie die Aufträge, die abgebrochen werden sollen.
Es werden nur drei Aufträge im Bildschirm angezeigt. Berühren Sie den Nach-unten-Pfeil, bis der gewünschte Auftrag angezeigt wird, und wählen Sie dann den Auftrag, der abgebrochen werden soll.
- 3** Berühren Sie **Ausgewählte Aufträge löschen**.
Der Bildschirm "Ausgewählte Aufträge löschen" wird angezeigt. Die ausgewählten Aufträge werden gelöscht. Anschließend wird der Startbildschirm angezeigt.

Informationen zu Fax-Optionen

Inhalt

Mit dieser Option können Sie den Typ und die Quelle des Originaldokuments festlegen.

Wählen Sie unter den Inhaltstypen "Text", "Text/Foto", "Foto" oder "Grafik" aus.

- **Text:** Verwenden Sie diese Einstellung, wenn das Originaldokument hauptsächlich Text oder Strichgrafiken enthält.
- **Grafik:** Verwenden Sie diese Einstellung, wenn das Originaldokument hauptsächlich Unternehmensgrafiken wie Kreis- oder Balkendiagramme und Animationen enthält.
- **Text/Foto:** Verwenden Sie diese Einstellung, wenn das Originaldokument eine Mischung aus Text, Grafiken und Fotos enthält.
- **Foto:** Verwenden Sie diese Einstellung, wenn das Originaldokument hauptsächlich ein Foto oder Bild darstellt.

Wählen Sie unter den Inhaltsquellen "Farblaser", "Schwarz-Weiß-Laser", "Tintenstrahl", "Foto/Film", "Zeitschrift", "Zeitung", "Druckerzeugnisse" oder "Andere".

- **Farblaser:** Das Originaldokument wurde mit einem Farblaserdrucker gedruckt.
- **Schwarzweiß-Laser:** Verwenden Sie diese Einstellung, wenn das Originaldokument mit einem Schwarzweiß-Laserdrucker gedruckt wurde.
- **Tintenstrahl:** Das Originaldokument wurde mit einem Tintenstrahldrucker gedruckt.
- **Foto/Film:** Das Originaldokument ist ein Foto von einem Film.

- **Zeitschrift:** Das Originaldokument stammt aus einer Zeitschrift.
- **Zeitung:** Das Originaldokument stammt aus einer Zeitung.
- **Druckerzeugnisse:** Das Originaldokument wurde mit einer Druckerpresse erzeugt.
- **Anderer:** Das Originaldokument wurde mit einem anderen oder unbekanntem Drucker gedruckt.

Auflösung

Über diese Option wird festgelegt, wie genau der Scanner das zu faxende Dokument lesen soll. Wenn Sie ein Foto, eine Zeichnung mit feinen Linien oder ein Dokument mit sehr kleinem Text faxen, sollten Sie die Einstellung "Auflösung" erhöhen. Dadurch erhöht sich zwar der Zeitbedarf für den Scanvorgang, aber auch die Qualität der Fauxgabe nimmt zu.

- **Standard:** Für die meisten Dokumente geeignet.
- **Fein 200 dpi:** Für Dokumente mit Kleindruck empfohlen.
- **Superfein 300 dpi:** Für Originaldokumente mit feinen Details empfohlen.
- **Ultrafein 600 dpi:** Für Dokumente mit Bildern oder Fotos empfohlen.

Hinweis: Fein 200 dpi und Superfein 300 dpi werden bei Auswahl des Farbdruks angezeigt.

Tonerauftrag

Mit dieser Option legen Sie fest, wie hell oder dunkel Ihre Faxe im Vergleich zum Originaldokument ausfallen sollen.

Farbe

Mit dieser Option werden farbige Faxnachrichten aktiviert oder deaktiviert.

Einrichtungsseite

Mit dieser Option können Sie die Einstellungen für Seiten (Duplex), Ausrichtung und Bindung ändern.

- **Seiten (Duplex):** Mit dieser Option geben Sie an, ob das Originaldokument einseitig (auf einer Seite bedruckt) oder beidseitig (auf beiden Seiten bedruckt) ist. Außerdem wird angegeben, welche Seiten gescannt und in das Fax aufgenommen werden sollen.
- **Ausrichtung:** Mit dieser Option geben Sie die Ausrichtung des Originaldokuments an und ändern dann Seiten und Bindung entsprechend der Ausrichtung des Originaldokuments.
- **Bindung:** Mit dieser Option geben Sie an, ob das Originaldokument an der langen bzw. an der kurzen Kante der Seite gebunden ist.

Scanvorschau

Mit dieser Option wird die erste Seite des Bilds angezeigt, bevor es in das Fax eingefügt wird. Nach dem Scannen der ersten Seite wird der Scanvorgang angehalten und eine Scanvorschau des Bilds wird angezeigt.

Verzögertes Senden

Mit dieser Option können Sie ein Fax zu einem späteren Zeitpunkt senden.

1 Richten Sie Ihr Fax ein.

2 Wechseln Sie auf dem Startbildschirm zu:

Verzögerter Versand > Geben Sie Datum und Uhrzeit an, zu denen das Fax versendet werden soll > **Fertig**

Hinweis: Wenn der Drucker zu dem Zeitpunkt, zu dem das verzögerte Fax gesendet werden soll, ausgeschaltet ist, wird das Fax gesendet, sobald der Drucker wieder eingeschaltet wird.

Diese Einstellung ist besonders hilfreich, wenn Sie Informationen an Faxleitungen senden müssen, die nur zu bestimmten Zeiten verfügbar sind, oder wenn Sie kostengünstigere Übertragungszeiten nutzen möchten.

Verwenden der erweiterten Optionen

Diese Optionen ermöglichen u. a. die Anpassung der erweiterten Bildfunktionseinstellungen, die Kombination mehrerer Aufträge in einen Auftrag und die Bereinigung der Dokumentenränder.

Zurückhalten und Weiterleiten von Faxen

Faxe anhalten

Mit dieser Option können Sie den Druck empfangener Faxe anhalten, bis diese freigegeben sind. Angehaltene Faxe können manuell oder zu einem vorab geplanten Datum oder Zeitpunkt freigegeben werden.

1 Geben Sie die IP-Adresse des Druckers in das Adressfeld des Webbrowsers ein.

Wenn Sie die IP-Adresse des Druckers nicht kennen, können Sie wie folgt vorgehen:

- Suchen Sie die IP-Adresse am Druckerbedienfeld im Abschnitt "TCP/IP" unter dem Menü "Netzwerk/Anschlüsse".
- Drucken Sie eine Netzwerkeinrichtungsseite oder die die Menüeinstellungsseite aus und suchen Sie die IP-Adresse des Druckers im Abschnitt "TCP/IP".

2 Klicken Sie auf **Einstellungen** > **Faxeinstellungen** > **Analoge Faxeinrichtung** > **Faxe zurückhalten**.

3 Geben Sie im Feld "Faxdruck-Kennwort" ein Kennwort ein.

4 Wählen Sie im Menü "Fax-Haltemodus" eine der folgenden Optionen:

- **Aus**
- **Immer ein**
- **Manuell**
- **Geplant**

5 Wenn Sie "Geplant" wählen, fahren Sie mit folgenden Schritten fort:

a Klicken Sie auf **Fax-Halteplan**.

b Wählen Sie im Menü "Aktion" die Option **Faxe zurückhalten**.

- c Klicken Sie im Zeitmenü auf den Zeitpunkt, zu dem die angehaltenen Faxe freigegeben werden sollen.
- d Klicken Sie im Menü "Tag(e)" auf den Tag, an dem die angehaltenen Faxe freigegeben werden sollen.

6 Klicken Sie auf **Hinzufügen**.

Faxweiterleitung

Mit dieser Option können Sie empfangene Faxe drucken und an eine Faxnummer, E-Mail-Adresse, FTP-Site oder LDSS weiterleiten.

1 Geben Sie die IP-Adresse des Druckers in das Adressfeld des Webbrowsers ein.

Wenn Sie die IP-Adresse des Druckers nicht kennen, können Sie wie folgt vorgehen:

- Suchen Sie die IP-Adresse am Druckerbedienfeld im Abschnitt "TCP/IP" unter dem Menü "Netzwerk/Anschlüsse".
- Drucken Sie eine Netzwerkeinrichtungsseite oder die die Menüeinstellungsseite aus und suchen Sie die IP-Adresse des Druckers im Abschnitt "TCP/IP".

2 Klicken Sie auf **Einstellungen > FaxEinstellungen**.

3 Wählen Sie im Menü "Faxweiterleitung" eine der folgenden Optionen:

- **Drucken**
- **Drucken und weiterleiten**
- **Weiterleiten**

4 Wählen Sie im Menü "Weiterleiten an" eine der folgenden Optionen:

- **Fax**
- **E-Mail**
- **FTP**
- **LDSS**
- **eSF**

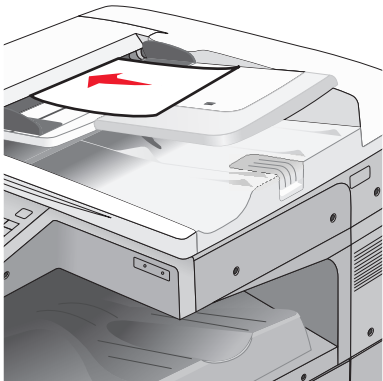
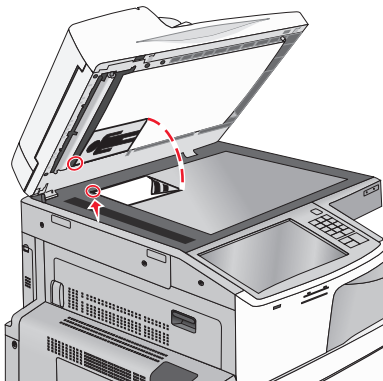
5 Geben Sie im Feld "Weiterleiten an Kurzwahl" die Kurzwahlnummer ein, an die das Fax weitergeleitet werden soll.

Hinweis: Die Kurzwahlnummer muss für die Einstellung, die im Menü "Weiterleiten an" ausgewählt wurde, gültig sein.

6 Klicken Sie auf **Übernehmen**.

Scannen

Scannen an eine FTP-Adresse

Automatische Dokumentenzuführung (ADZ)	Scannerglas
	
Verwenden Sie die ADZ für mehrseitige Dokumente.	Verwenden Sie das Scannerglas für einzelne Seiten, kleine Dokumente (wie Postkarten oder Fotos), Folien, Fotopapier oder dünne Medien (wie Zeitungsausschnitte).

Mit dem Scanner können Sie Dokumente direkt an einen File Transfer Protocol (FTP)-Server übermitteln. Es kann jeweils nur eine FTP-Adresse an den Server gesendet werden.

Nachdem Ihr Systemsupport-Mitarbeiter eine FTP-Zieladresse erstellt hat, wird der Name der Zieladresse als Kurzwahlnummer oder als Profil in einer Liste unter dem Symbol "Angehaltene Aufträge" gespeichert. Eine FTP-Zieladresse kann auch ein anderer PostScript-Drucker sein. Es kann beispielsweise ein Farbdokument eingescannt und an einen Farbdrucker gesendet werden.

Erstellen von Verknüpfungen

Anstatt jedes Mal, wenn Sie ein Dokument an den FTP-Server senden möchten, die gesamte FTP-Adresse auf dem Druckerbedienfeld einzugeben, können Sie eine dauerhafte FTP-Adresse erstellen und dieser eine Kurzwahlnummer zuweisen. Es gibt zwei Methoden zum Erstellen von Kurzwahlnummern: über den Embedded Web Server oder über den Touchscreen des Druckers.

Erstellen einer FTP-Kurzwahl über den Embedded Web Server

- 1 Geben Sie die IP-Adresse des Druckers in das Adressfeld des Webbrowsers ein.

Wenn Sie die IP-Adresse des Druckers nicht kennen, können Sie wie folgt vorgehen:

- Suchen Sie die IP-Adresse am Druckerbedienfeld im Abschnitt "TCP/IP" unter dem Menü "Netzwerk/Anschlüsse".
- Drucken Sie eine Netzwerkeinrichtungsseite oder die die Menüeinstellungsseite aus und suchen Sie die IP-Adresse des Druckers im Abschnitt "TCP/IP".

- 2 Klicken Sie auf **Einstellungen**.

3 Klicken Sie unter "Andere Einstellungen" auf **Kurzwahlen verwalten**.

Hinweis: Möglicherweise werden Sie zur Eingabe eines Kennworts aufgefordert. Falls Sie keine ID und kein Kennwort haben, können diese vom zuständigen Systemsupport-Mitarbeiter angefordert werden.

4 Klicken Sie auf **FTP-Kurzwahlen - Einrichtung**.

5 Geben Sie die entsprechenden Informationen ein.

6 Geben Sie eine Kurzwahlnummer ein.

Wenn Sie eine Nummer eingegeben haben, die bereits verwendet wird, werden Sie aufgefordert, eine andere Nummer zu wählen.

7 Klicken Sie auf **Hinzufügen**.

Erstellen einer FTP-Kurzwahl über den Touchscreen

1 Wechseln Sie auf dem Startbildschirm zu:

FTP > FTP-Adresse eingeben >  > Namen für die Kurzwahl eingeben > **Fertig**

2 Überprüfen Sie, ob Name und Nummer für die Kurzwahl richtig sind, und drücken Sie dann **OK**. Falls der Name bzw. die Nummer falsch ist, drücken Sie **Abbrechen** und geben anschließend die Informationen erneut ein.

Wenn Sie eine Nummer eingegeben haben, die bereits verwendet wird, werden Sie aufgefordert, eine andere Nummer zu wählen.

3 Drücken Sie **Übernehmen**.

Scannen an eine FTP-Adresse

Scannen an eine FTP-Adresse mithilfe des Touchscreens

1 Legen Sie ein Originaldokument mit der bedruckten Seite nach oben und der kurzen Kante zuerst in die automatische Dokumentenzuführung (ADZ) oder mit der bedruckten Seite nach unten auf das Scannerglas.


Hinweis: Legen Sie keine Postkarten, Fotos, kleine Vorlagen, Folien, Fotopapier oder dünne Vorlagen (z. B. Zeitschriftenausschnitte) in die automatische Dokumentenzuführung ein. Legen Sie diese Dokumente auf das Scannerglas.

2 Falls Sie ein Dokument in die ADZ einlegen, passen Sie die Papierführungen an.


3 Wechseln Sie auf dem Startbildschirm zu:

FTP > **FTP** > FTP-Adresse eingeben > **Senden**

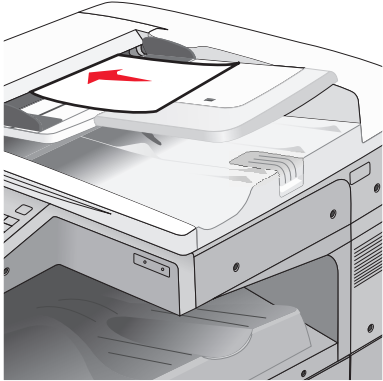
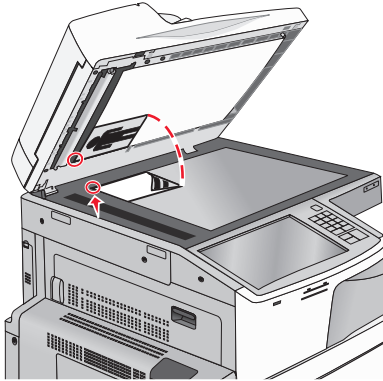
Mithilfe einer Kurzwahlnummer an eine FTP-Adresse scannen

- 1 Legen Sie ein Originaldokument mit der bedruckten Seite nach oben und der kurzen Kante zuerst in die automatische Dokumentenzuführung (ADZ) oder mit der bedruckten Seite nach unten auf das Scannerglas.
- Hinweis:** Legen Sie keine Postkarten, Fotos, kleine Vorlagen, Folien, Fotopapier oder dünne Vorlagen (z. B. Zeitschriftenausschnitte) in die automatische Dokumentenzuführung ein. Legen Sie diese Dokumente auf das Scannerglas.
- 2 Falls Sie ein Dokument in die ADZ einlegen, passen Sie die Papierführungen an.
- 3 Drücken Sie  und geben Sie anschließend die FTP-Kurzwahlnummer ein.
- 4 Drücken Sie **Senden**.

Zu einer FTP-Adresse mithilfe des Adressbuchs scannen

- 1 Legen Sie das Originaldokument mit der bedruckten Seite nach oben und der kurzen Kante zuerst in die automatische Dokumentenzuführung (ADZ) oder mit der bedruckten Seite nach unten auf das Scannerglas.
- Hinweis:** Legen Sie keine Postkarten, Fotos, kleinen Zettel, Folien, Fotopapier oder dünnen Medien (wie z. B. Zeitungsausschnitte) in die ADZ ein. Legen Sie diese Medien auf das Scannerglas.
- 2 Wenn Sie ein Dokument in die ADZ einlegen, müssen Sie die Papierführung anpassen.
- 3 Wechseln Sie auf dem Startbildschirm zu:
FTP > FTP  > Geben Sie den Namen des Empfängers ein > **Verknüpfungen durchsuchen** > Name des Empfängers > **Suchen**

Scannen auf einen Computer oder ein Flash-Laufwerk

ADZ	Scannerglas
	
<p>Verwenden Sie die ADZ für mehrseitige Dokumente.</p>	<p>Verwenden Sie das Scannerglas für einzelne Seiten, kleine Dokumente (wie Postkarten oder Fotos), Folien, Fotopapier oder dünne Medien (wie Zeitungsausschnitte).</p>

Mit dem Scanner können Sie Dokumente direkt an einen Computer oder ein Flash-Laufwerk übermitteln. Der Computer muss nicht direkt mit dem Drucker verbunden sein, damit Sie Scan-an-PC-Bilder empfangen können. Sie können das Dokument über das Netzwerk an den Computer zurücksenden, indem Sie auf dem Computer ein Scanprofil erstellen und dieses dann auf den Drucker herunterladen.

Scannen an einen Computer

- 1 Geben Sie die IP-Adresse des Druckers in das Adressfeld des Webbrowsers ein.

Wenn Sie die IP-Adresse des Druckers nicht kennen, können Sie wie folgt vorgehen:

- Suchen Sie die IP-Adresse am Druckerbedienfeld im Abschnitt "TCP/IP" unter dem Menü "Netzwerk/Anschlüsse".
- Drucken Sie eine Netzwerkeinrichtungsseite oder die die Menüeinrichtungsseite aus und suchen Sie die IP-Adresse des Druckers im Abschnitt "TCP/IP".

- 2 Klicken Sie auf **Scan-Profil > Erstellen**.

- 3 Wählen Sie die Scaneinstellungen aus und klicken Sie auf **Weiter**.

- 4 Wählen Sie einen Zielort auf dem Computer aus, an dem die gescannte Ausgabedatei gespeichert werden soll.

- 5 Geben Sie einen Scan-Namen ein.

Der Scannamen wird in der Scanprofilliste angezeigt.

- 6 Klicken Sie auf **Übernehmen**.


- 7 Lesen Sie die Anweisungen auf dem Bildschirm zum Scanprofil.

Wenn Sie auf **Übernehmen** klicken, wird automatisch eine Kurzwahlnummer zugewiesen. Verwenden Sie diese Kurzwahlnummer zum Scannen von Dokumenten.

- a Legen Sie ein Originaldokument mit der bedruckten Seite nach oben und der kurzen Kante zuerst in die automatische Dokumentenzuführung (ADZ) oder mit der bedruckten Seite nach unten auf das Scannerglas.

Hinweis: Legen Sie keine Postkarten, Fotos, kleine Vorlagen, Folien, Fotopapier oder dünne Vorlagen (z. B. Zeitschriftenausschnitte) in die automatische Dokumentenzuführung ein. Legen Sie diese Dokumente auf das Scannerglas.

- b Falls Sie ein Dokument in die ADZ einlegen, passen Sie die Papierführungen an.

- c Drücken Sie  und geben Sie die Kurzwahlnummer über die Tastatur ein oder drücken Sie **Angehaltene Aufträge** auf dem Startbildschirm und anschließend **Profile**.

- d Nachdem Sie die Kurzwahlnummer eingegeben haben, wird das Dokument vom Scanner gescannt und an das angegebene Verzeichnis oder Programm gesendet. Nachdem Sie im Startbildschirm auf **Profile** gedrückt haben, suchen Sie in der Liste nach Ihrer Kurzwahlnummer.

- 8 Kehren Sie zum Computer zurück, um die Datei anzuzeigen.

Die Ausgabedatei wird im angegebenen Ordner gespeichert oder im angegebenen Programm gestartet.

Scannen an ein Flash-Laufwerk

- 1 Legen Sie ein Originaldokument mit der bedruckten Seite nach oben und der kurzen Kante zuerst in die automatische Dokumentenzuführung (ADZ) oder mit der bedruckten Seite nach unten auf das Scannerglas.

Hinweis: Legen Sie keine Postkarten, Fotos, kleine Vorlagen, Folien, Fotopapier oder dünne Vorlagen (z. B. Zeitschriftenausschnitte) in die automatische Dokumentenzuführung ein. Legen Sie diese Dokumente auf das Scannerglas.

- 2 Falls Sie ein Dokument in die ADZ einlegen, passen Sie die Papierführungen an.

- 3** Stecken Sie das Flash-Laufwerk in den USB-Anschluss an der Vorderseite des Druckers.
Der Startbildschirm für das USB-Laufwerk wird angezeigt.
- 4** Wählen Sie den Zielordner aus und drücken Sie dann **An USB-Laufwerk scannen**.
- 5** Passen Sie die Scaneinstellungen an.
- 6** Drücken Sie **Scannen**.

Die Scan Center-Funktionen

Mit der Scan Center-Software können Sie Scaneinstellungen ändern und festlegen, an welches Ziel die Ausgabe gesendet werden soll. Die mit der Scan Center-Software geänderten Scaneinstellungen können gespeichert und für andere Scanaufträge genutzt werden.

Die folgenden Funktionen sind verfügbar:

- Scannen von Bildern und Senden an den Computer
- Konvertieren von gescannten Bildern in Text
- Anzeigen einer Vorschau des gescannten Bildes und Anpassen von Helligkeit und Kontrast
- Vornehmen vergrößerter Scans ohne Detailverlust
- Scannen beidseitiger Dokumente

Verwenden des ScanBack-Dienstprogramms

Mit dem Dienstprogramm LexmarkScanBack™ können Sie Profile zum Scannen an einen PC erstellen. Das ScanBack-Dienstprogramm kann von der Lexmark Website unter <http://support.lexmark.com> heruntergeladen werden:

- 1** Einrichten eines Profils zum Scannen an einen PC:
 - a** Starten Sie das ScanBack-Dienstprogramm.
 - b** Wählen Sie den Drucker aus.
Wenn keine Drucker aufgeführt sind, wenden Sie sich an den Systemadministrator oder klicken auf **Einrichtung**, um manuell nach einer IP-Adresse oder einem Hostnamen zu suchen.
 - c** Befolgen Sie die Anweisungen am Computerbildschirm, um den Typ des zu scannenden Dokuments und den Ausgabebetyp zu definieren.
 - d** Wählen Sie eine der folgenden Optionen:
 - **MFP-Anweisungen anzeigen**: Sie können Anweisungen anzeigen oder drucken.
 - **Verknüpfung erstellen**: Speichern Sie diese Einstellungsgruppe für die erneute Verwendung.
 - e** Klicken Sie auf **Beenden**.
Ein Dialogfeld mit Ihrem Scanprofilinformationen und dem Status der empfangenen Bilder wird angezeigt.
- 2** Scannen von Originaldokumenten:
 - a** Legen Sie alle Seiten in die ADZ oder auf das Scannerglas.
 - b** Wechseln Sie auf dem Druckerbedienfeld zu:
Scannen/E-Mail > Profile > Scanprofil auswählen > Übernehmen

Hinweis: Die Ausgabedatei wird an dem angegebenen Speicherort gespeichert oder in der von Ihnen festgelegten Anwendung gestartet.

Informationen zu FTP-Optionen

FTP

Über diese Option können Sie die IP-Adresse für das FTP-Ziel eingeben.

Hinweis: Adressen müssen in der Punktnotation eingegeben werden (beispielsweise **yyy.yyy.yyy.yyy**).

Dateiname

Über diese Option können Sie den Dateinamen des gescannten Dokuments eingeben.

Originalformat

Mit dieser Option wird ein Bildschirm geöffnet, in dem Sie das Format der per FTP zu sendenden Dokumente auswählen können.

- Drücken Sie eine Schaltfläche für ein Papierformat, um dieses Format als Einstellung für "Originalformat" zu verwenden. Der FTP-Bildschirm wird mit der neuen Einstellung angezeigt.
- Wenn "Originalformat" auf "Gemischte Formate" eingestellt ist, können Sie ein Originaldokument scannen, das aus verschiedenen Papierformaten besteht.
- Wenn für "Originalformat" die automatische Formaterkennung aktiviert ist, ermittelt der Scanner automatisch das Format des Originaldokuments.

Versenden als

Mit dieser Option können Sie den Ausgabebetyp des gescannten Bildes festlegen.

Wählen Sie eine der folgenden Optionen aus:

- **PDF:** Es wird eine Datei mit mehreren Seiten erstellt. Das PDF-Dokument kann als sichere oder komprimierte Datei gesendet werden.
- **TIFF:** Verwenden Sie diese Option, um eine oder mehrere Dateien zu erstellen. Wenn im Menü "Einstellungen" die Option "Mehrseitige TIFF" deaktiviert ist, wird mit TIFF nur eine Seite pro Datei gespeichert. Diese Dateien sind in der Regel größer als entsprechende JPEG-Dateien.
- **JPEG:** Mit dieser Option erstellen Sie für jede Seite des Originaldokuments eine einzelne Datei und hängen sie an.
- **XPS:** Es wird eine XPS-Datei mit mehreren Seiten erstellt.
- **RTF:** Mit dieser Option wird eine Datei im bearbeitbaren Format erstellt.
- **TXT:** Mit dieser Option wird eine ASCII-Textdatei ohne Formatierung erstellt.

Farbe

Mit dieser Option werden Farben für das gescannte Bild aktiviert oder deaktiviert.

Auflösung

Mit dieser Option können Sie die Ausgabequalität Ihrer Datei anpassen. Durch die Erhöhung der Bildauflösung nimmt die Größe der Datei zu und die zum Scannen Ihres Originaldokuments benötigte Zeit wird verlängert. Die Bildauflösung kann verringert werden, um die Größe der Datei zu reduzieren.

Helligkeit

Mit dieser Option legen Sie fest, wie hell oder dunkel Ihre Dateien im Vergleich zum Originaldokument ausfallen sollen.

Einrichtungsseite

Mit dieser Option können Sie "Seiten (Duplex)", "Ausrichtung" und "Bindung" ändern.

- **Seiten (Duplex):** Gibt an, ob das Originaldokument ein einseitiges (Simplex) oder doppelseitiges Dokument (Duplex) ist. Dadurch werden auch die zu scannenden Bereiche angegeben.
- **Ausrichtung:** Gibt die Ausrichtung des Originaldokuments an und ändert dann die Einstellungen für die Seiten und die Bindung entsprechend der Ausrichtung.
- **Bindung:** Gibt an, ob das Originaldokument an der langen oder an der kurzen Kante gebunden wird.

Inhalt

Mit dieser Option können Sie den Typ und die Quelle des Originaldokuments festlegen.

Wählen Sie unter den Inhaltstypen "Text", "Text/Foto", "Foto" oder "Grafik" aus.

- **Text:** Verwenden Sie diese Einstellung, wenn das Originaldokument hauptsächlich Text oder Strichgrafiken enthält.
- **Grafik:** Verwenden Sie diese Einstellung, wenn das Originaldokument hauptsächlich Unternehmensgrafiken wie Kreis- oder Balkendiagramme und Animationen enthält.
- **Text/Foto:** Verwenden Sie diese Einstellung, wenn das Originaldokument eine Mischung aus Text, Grafiken und Fotos enthält.
- **Foto:** Verwenden Sie diese Einstellung, wenn das Originaldokument hauptsächlich ein Foto oder Bild darstellt.

Wählen Sie unter den Inhaltsquellen "Farblaser", "Schwarz-Weiß-Laser", "Tintenstrahl", "Foto/Film", "Zeitschrift", "Zeitung", "Druckerzeugnisse" oder "Andere".

- **Farblaser:** Das Originaldokument wurde mit einem Farblaserdrucker gedruckt.
- **Schwarzweiß-Laser:** Verwenden Sie diese Einstellung, wenn das Originaldokument mit einem Schwarzweiß-Laserdrucker gedruckt wurde.
- **Tintenstrahl:** Das Originaldokument wurde mit einem Tintenstrahldrucker gedruckt.
- **Foto/Film:** Das Originaldokument ist ein Foto von einem Film.
- **Zeitschrift:** Das Originaldokument stammt aus einer Zeitschrift.
- **Zeitung:** Das Originaldokument stammt aus einer Zeitung.
- **Druckerzeugnisse:** Das Originaldokument wurde mit einer Druckerpresse erzeugt.
- **Andere:** Das Originaldokument wurde mit einem anderen oder unbekanntem Drucker gedruckt.

Scanvorschau

Mit dieser Option wird die erste Seite des Originaldokuments angezeigt, bevor es vollständig gescannt wird. Nach dem Scannen der ersten Seite wird der Scanvorgang angehalten und eine Scanvorschau des Bilds wird angezeigt.

Verwenden der erweiterten Optionen

Diese Optionen ermöglichen u. a. die Anpassung der erweiterten Bildfunktionseinstellungen, die Kombination mehrerer Aufträge in einen Auftrag und die Bereinigung der Dokumentenränder.

Druckermenüs

Menüliste

Verbrauchsmaterial

Verbrauchsmat. ers.
Cyan-Kassette
Magenta-Kassette
Gelbe Kassette
Schwarze Kassette
Cyan-Fotoleitereinheit
Magenta-Fotoleitereinheit
Gelb-Fotoleitereinheit
Schwarz-Fotoleitereinheit
Trennrolle und Einzugsrolleneinheit
Resttonerbehälter
Heftklammerkass.
Locherbehälter
160K Wartungskit
320K Wartungskit
480K Wartungskit

Menü "Papier"

Standardeinzug
Papierformat/-sorte
Universal-Zufuhr konfigurieren
Ersatzformat
Papierstruktur
Papierauswahl
Benutzersorten
Benutzerdefinierte Namen
Benutzerdefinierte Scangröße
Benutzerdefinierte Papierablagenamen
Universaleinrichtung
Ablageneinrichtung

Berichte

Menüeinstellungsseite
Device Statistics
Netzwerk-Konfigurationsseite
Netzwerk-Konfigurationsseite [x]
Kurzwahlliste
Faxauftrag-Protokoll
Fax-Anruf-Protokoll
Kopie-Kurzwahlen
E-Mail-Verknüpfungen
Fax-Kurzwahlen
FTP-Kurzwahlen
Profilliste
Schrift. drucken
Verz. drucken
Demo drucken
Bestandsbericht

Einstellungen

Allgemeine Einstellungen
Kopiereinstellungen
Faxereinstellungen
E-Mail-Einstellungen
FTP-Einstellungen
Menü Flash-Laufwerk
Druckereinstellungen

Sicherheit

Sicherheitseinstellungen bearbeiten
Sonstige Sicherheitseinstellungen
Vertraulicher Druck
Temporäre Dateien löschen
Sicherheitsüberwachungsprotokoll
Datum und Uhrzeit einstellen

Netzwerk/Anschlüsse

Aktive Netzwerkkarte
Netzwerk¹
Standard-USB
Parallel [x]
Seriell [x]
SMTP-Setup

Hilfe

Alle Anleitungen drucken
Anleitung zum Kopieren
E-Mail-Anleitung
Fax-Anleitung
FTP-Anleitung
Anleitung für Druckdefekte
Informationsanleitung
Verbrauchsmaterialanleitung

Kurzwahlen verwalten

Fax-Kurzwahlen
E-Mail-Verknüpfungen
FTP-Kurzwahlen
Kopie-Kurzwahlen
Profil-Kurzwahlnummern

Menü Optionskarte

Eine Liste der installierten DLEs (Download Emulators) wird angezeigt.²

¹ Je nach Druckerkonfiguration wird dieses Menü als "Standard-Netzwerk" oder "Netzwerk [x]" angezeigt.

² Dieses Menü wird nur angezeigt, wenn ein oder mehrere DLEs installiert sind.

Verbrauchsmaterial (Menü)

Menüeintrag	Beschreibung
Verbrauchsmaterial ersetzen Trennrolle und Einzugsrolleneinheit Ja Nein	Mit dieser Option können Sie den Wartungszähler für die Separator-Einzugsrolleneinheit und Einzugsrolle zurücksetzen. <ul style="list-style-type: none"> • Wählen Sie Ja, um den Wartungszähler zurückzusetzen. • Wählen Sie Nein, um das Menü zu schließen.
Zyan-Kassette Kassette fast leer Wenig Toner Kassette enthält sehr wenig Toner Kassette enthält extrem wenig Toner Ungültig Austauschen Fehlt oder fehlerhaft OK Nicht unterstützt	Zeigt den Status der Zyan-Tonerkassette an.
Magenta-Kassette Kassette fast leer Wenig Toner Kassette enthält sehr wenig Toner Kassette enthält extrem wenig Toner Ungültig Austauschen Fehlt oder fehlerhaft OK Nicht unterstützt	Zeigt den Status der Magenta-Tonerkassette an.
Gelbe Kassette Kassette fast leer Wenig Toner Kassette enthält sehr wenig Toner Kassette enthält extrem wenig Toner Ungültig Austauschen Fehlt oder fehlerhaft OK Nicht unterstützt	Zeigt den Status der gelben Tonerkassette an.
Schwarze Kassette Kassette fast leer Wenig Toner Kassette enthält sehr wenig Toner Kassette enthält extrem wenig Toner Ungültig Austauschen Fehlt oder fehlerhaft OK Nicht unterstützt	Zeigt den Status der schwarzen Tonerkassette an.

Menüeintrag	Beschreibung
Zyan-Fotoleitereinheit Frühwarnung Wenig Austauschen Fehlt OK	Zeigt den Status der Zyan-Fotoleitereinheit an.
Magenta-Fotoleitereinheit Frühwarnung Wenig Austauschen Fehlt OK	Zeigt den Status der Magenta-Fotoleitereinheit an.
Gelbe Fotoleitereinheit Frühwarnung Wenig Austauschen Fehlt OK	Zeigt den Status der gelben Fotoleitereinheit an.
Trennrolle und Einzugsrolleneinheit OK Austauschen	Zeigt den Status der Trennrolle und Einzugsrolleneinheit an.
Resttonerbehälter Fast voll Austauschen Fehlt OK	Zeigt den Status des Resttonerbehälters an.
Heftklammerkassette Frühwarnung Wenig Austauschen Fehlt OK	Zeigt den Status der Heftklammerkassette an.
Locherbehälter Fast voll Austauschen Fehlt OK	Zeigt den Status des Locherbehälters an.
160K Wartungskit Ende der Lebensdauer fast erreicht Ende der Lebensdauer OK	Zeigt den Status des Wartungskits an.
320K Wartungskit Ende der Lebensdauer fast erreicht Ende der Lebensdauer OK	Zeigt den Status des Wartungskits an.

Menüeintrag	Beschreibung
480K Wartungskit Ende der Lebensdauer fast erreicht Ende der Lebensdauer OK	Zeigt den Status des Wartungskits an.

Menü "Papier"

Standardeinzug (Menü)

Menüeintrag	Beschreibung
Standardeinzug Fach [x] Universalzuführung Papier manuell Briefumschlag manuell	Legt einen Standardpapiereinzug für alle Druckaufträge fest. Hinweise: <ul style="list-style-type: none"> Die Werksvorgabe lautet "Fach 1"(Standardfach). Im "Menü Papier" muss "Universal-Zufuhr konfigurieren" auf "Kassette" gesetzt sein, damit "Universal-Zufuhr" als Menüoption angezeigt wird. Wenn in zwei Fächern Druckmedien desselben Formats und derselben Sorte eingelegt und (entsprechende Einstellungen unter "Papierformat" und "Papiersorte") ausgewählt sind, werden die Fächer automatisch verbunden. Wenn ein Fach leer ist, wird der Druckauftrag mit Papier aus dem verbundenen Fach fortgesetzt.

Papierformat/-sorte (Menü)

Menüeintrag	Beschreibung
Fach [x] Format Letter Legal Executive JIS B4 A3 11 x 17 Oficio (Mexiko) Folio Statement Universal A4 A5 A6 JIS B5	Gibt das Papierformat des in den einzelnen Fächern eingelegten Papiers an. Hinweis: "Letter" ist die Werksvorgabe in den USA. Die internationale Werksvorgabe lautet "A4".
Hinweis: In diesem Menü werden nur installierte Fächer aufgeführt.	

Menüeintrag	Beschreibung
<p>Fach [x] Sorte</p> <ul style="list-style-type: none"> Normalpapier Karten Folie Recyclingpapier Glanz Schweres Glanzpapier Etiketten Feinpostpapier Briefbogen Vorgedruckt Farbpapier Leichtes Papier Schweres Papier Rau/Baumwolle Benutzersorte [x] 	<p>Gibt die Sorte des in den einzelnen Fächern eingelegten Papiers an.</p> <p>Hinweis: Die Werksvorgabe für Fach 1 lautet "Normalpapier". Für alle übrigen Fächer lautet die Werksvorgabe "Benutzersorte [x]" .</p>
<p>Universalzuführungsformat</p> <ul style="list-style-type: none"> Letter Legal Executive JIS B4 A3 11 x 17 12 x 18 Oficio (Mexiko) Folio Statement Universal 7 3/4 Briefumschlag 10 Briefumschlag DL Briefumschlag C5 Briefumschlag Anderer Briefumschlag A4 A5 A6 JIS B5 SRA3 	<p>Gibt das Format des in der Universalzuführung eingelegten Papiers an.</p> <p>Hinweis: "Letter" ist die Werksvorgabe in den USA. Die internationale Werksvorgabe lautet "A4".</p>
<p>Hinweis: In diesem Menü werden nur installierte Fächer aufgeführt.</p>	

Menüeintrag	Beschreibung
<p>Univ.Zuf. Sorte</p> <ul style="list-style-type: none"> Benutzersorte [x] Normalpapier Karten Folie Recyclingpapier Glanz Schweres Glanzpapier Etiketten Feinpostpapier Briefumschlag Briefumschlag rau Briefbogen Vorgedruckt Farbpapier Leichtes Papier Schweres Papier Rau/Baumwolle 	<p>Gibt die Sorte des in der Universalzuführung eingelegten Papiers an.</p> <p>Hinweis: Die Werksvorgabe lautet "Benutzersorte [x]".</p>
<p>Manuell Papierformat</p> <ul style="list-style-type: none"> Letter Legal Executive JIS B4 A3 11 x 17 12 x 18 Oficio (Mexiko) Folio Statement Universal A4 A5 A6 JIS B5 SRA3 	<p>Gibt das Format des manuell eingelegten Papiers an.</p> <p>Hinweis: "Letter" ist die Werksvorgabe in den USA. Die internationale Werksvorgabe lautet "A4".</p>
<p>Hinweis: In diesem Menü werden nur installierte Fächer aufgeführt.</p>	

Menüeintrag	Beschreibung
Manuell Papiersorte Normalpapier Karten Folie Recyclingpapier Glanz Schweres Glanzpapier Etiketten Feinpostpapier Briefbogen Vorgedruckt Farbpapier Leichtes Papier Schweres Papier Rau/Baumwolle Benutzersorte [x]	Gibt die Sorte des manuell eingelegten Papiers an. Hinweis: Die Werksvorgabe lautet "Normalpapier".
Manuell Briefumschlagformat 10 Briefumschlag DL Briefumschlag C5 Briefumschlag Anderer Briefumschlag 7 3/4 Briefumschlag	Gibt das Format des manuell eingelegten Briefumschlags an. Hinweis: 10 Umschlag ist die Werksvorgabe in den USA. Die internationale Werksvorgabe lautet "DL Briefumschlag". Das Drucken von Briefumschlägen mit einem benutzerdefinierten Format wird nicht unterstützt.
Manuell Briefumschlagsorte Briefumschlag Briefumschlag rau Benutzersorte [x]	Gibt die Sorte des manuell eingelegten Briefumschlags an. Hinweis: Die Werksvorgabe lautet "Briefumschlag".
Hinweis: In diesem Menü werden nur installierte Fächer aufgeführt.	

Menü "Universal-Zufuhr konfigurieren"

Menüeintrag	Beschreibung
Universal-Zufuhr konfigurieren Kassette Manuell	Legt fest, wann das in die Universalzuführung eingelegte Papier vom Drucker verwendet wird. Hinweise: <ul style="list-style-type: none"> Die Werksvorgabe lautet "Kassette". Mit dieser Einstellung wird die Universalzuführung als automatische Papierzufuhr konfiguriert. Bei "Manuell" wird die Universalzuführung nur für Druckaufträge verwendet, für die die manuelle Zuführung ausgewählt ist.

Ersatzformat (Menü)

Menüeintrag	Beschreibung
Ersatzformat Aufgelistete Aus Statement/A5 Letter/A4 11 x 17/A3	Ersetzt ein angegebenes Papierformat durch ein anderes, wenn das angeforderte Papierformat nicht verfügbar ist. Hinweise: <ul style="list-style-type: none"> • Die Werksvorgabe lautet "Aufgelistete". Alle verfügbaren Ersatzformate sind zulässig. • Der Wert "Aus" gibt an, dass keine Ersatzformate zulässig sind. • Wenn ein Ersatzformat festgelegt ist, wird der Druckauftrag fortgesetzt, ohne dass die Meldung "Papier wechseln" angezeigt wird.

Menü Papierstruktur

Menüeintrag	Beschreibung
Struktur Normal Normal Rau Glatt	Gibt die relative Struktur des in einem bestimmten Fach befindlichen Papiers an.
Struktur Karte Normal Rau Glatt	Gibt die relative Struktur der in einem bestimmten Fach befindlichen Karten an. Hinweis: Die Einstellungen für diese Option werden nur angezeigt, wenn Karten als Druckmedien unterstützt werden.
Struktur Folie Normal Rau Glatt	Gibt die relative Struktur der in einem bestimmten Fach befindlichen Folien an.
Struk. Recycl.-Papier Normal Rau Glatt	Gibt die relative Struktur des in einem bestimmten Fach befindlichen Recycling-Papiers an.
Struktur Glanzpapier Normal Rau Glatt	Gibt die relative Struktur des in einem bestimmten Fach befindlichen Glanzpapiers an.
Struktur schweres Glanzpapier Normal Rau Glatt	Gibt die relative Struktur des in einem bestimmten Fach befindlichen Glanzpapiers an.
Struktur Etikett Normal Rau Glatt	Gibt die relative Struktur der in einem bestimmten Fach befindlichen Etiketten an.
Hinweis: Für alle Papiersorten mit Ausnahme von Feinpostpapier, rauen Umschlägen und rauem Papier/Baumwollpapier lautet die Werksvorgabe "Normal".	

Menüeintrag	Beschreibung
Struktur Feinpostpapier Rau Glatt Normal	Gibt die relative Struktur des in einem bestimmten Fach befindlichen Feinpostpapiers an.
Struktur Umschlag Normal Rau Glatt	Gibt die relative Struktur der in einem bestimmten Fach befindlichen Briefumschläge an.
Struktur Rauer Umschlag Rau	Gibt die relative Struktur der in einem bestimmten Fach befindlichen Briefumschläge an.
Struktur Briefbogen Normal Rau Glatt	Gibt die relative Struktur der eingelegten Briefbögen an.
Struktur Vordruck Normal Rau Glatt	Gibt die relative Struktur des in einem bestimmten Fach befindlichen vorgedruckten Papiers an.
Struktur Farbpapier Normal Rau Glatt	Gibt die relative Struktur des in einem bestimmten Fach befindlichen Farbpapiers an.
Struktur Leicht Normal Rau Glatt	Gibt die relative Struktur des in einem bestimmten Fach befindlichen Papiers an.
Struktur Schwer Normal Rau Glatt	Gibt die relative Struktur des in einem bestimmten Fach befindlichen Papiers an.
Rau/Baumw. - Struktur Rau	Gibt die relative Struktur des eingelegten Baumwollpapiers an.
Struktur Benutzerdef. [x] Normal Rau Glatt	Gibt die relative Struktur des in einem bestimmten Fach befindlichen benutzerdefinierten Papiers an. Hinweis: Die Einstellungen für diese Option werden nur angezeigt, wenn benutzerdefinierte Druckmedien unterstützt werden.
Hinweis: Für alle Papiersorten mit Ausnahme von Feinpostpapier, rauen Umschlägen und rauem Papier/Baumwollpapier lautet die Werksvorgabe "Normal".	

Einlegen von Papier (Menü)

Option	Bis
Karten einlegen Beidseitig Aus	Legt den beidseitigen Druck für alle Druckaufträge mit "Karten" als Papiersorte fest.
Recycling-Papier einl. Beidseitig Aus	Legt den beidseitigen Druck für alle Druckaufträge mit "Recycling-Papier" als Papiersorte fest.
Glanzpapier einlegen Beidseitig Aus	Legt den beidseitigen Druck für alle Druckaufträge mit "Glanzpapier" als Papiersorte fest.
Schweres Glanzpapier einlegen Beidseitig Aus	Legt den beidseitigen Druck für alle Druckaufträge mit "Schweres Glanzpapier" als Papiersorte fest.
Feinpost einlegen Beidseitig Aus	Legt den beidseitigen Druck für alle Druckaufträge mit "Feinpost" als Papiersorte fest.
Briefbogen einlegen Beidseitig Aus	Legt den beidseitigen Druck für alle Druckaufträge mit "Briefbogen" als Papiersorte fest.
Vordruck einlegen Beidseitig Aus	Legt den beidseitigen Druck für alle Druckaufträge mit "Vordruck" als Papiersorte fest.
Einl. Farbige Papier Beidseitig Aus	Legt den beidseitigen Druck für alle Druckaufträge mit "Farbpapier" als Papiersorte fest.
Leichtes P. einlegen Beidseitig Aus	Legt den beidseitigen Druck für alle Druckaufträge mit "Leichtes Papier" als Papiersorte fest.
Schweres P. einlegen Beidseitig Aus	Legt den beidseitigen Druck für alle Druckaufträge mit "Schweres Papier" als Papiersorte fest.
Rau/Baumw. - einleg. Beidseitig Aus	Legt den beidseitigen Druck für alle Druckaufträge mit "Rau/Baumwolle" als Papiersorte fest.
Ben.def. [x] einlegen Beidseitig Aus	Legt den beidseitigen Druck für alle Druckaufträge mit "Ben.def. [x]" als Papiersorte fest. Hinweis: "Ben.def. [x] einlegen" ist nur verfügbar, wenn die benutzerdefinierte Papiersorte unterstützt wird.
Hinweise:	
<ul style="list-style-type: none"> • Die Werksvorgabe für alle Optionen im Menü "Einlegen von Papier" lautet "Aus". • "Beidseitig" legt fest, dass der Drucker jeden Druckauftrag standardmäßig beidseitig druckt, es sei denn, in den Einstellungen für die Druckeigenschaften oder in den Einstellungen im Dialogfeld "Drucken" (je nach Betriebssystem) wird "Einseitig" ausgewählt. 	

Menü "Benutzersorten"

Option	Bis
Benutzersorte [x] Papier Karten Folie Glanz Rau/Baumwolle Etiketten Feinpostpapier Briefumschlag	Ordnet eine Papier- oder Spezialdruckmediensorte einem Namen für "Benutzersorte [x]" zu. Hinweise: <ul style="list-style-type: none"> Die Werksvorgabe für "Benutzersorte [x]" lautet "Papier". Die Spezialdruckmediensorte muss vom ausgewählten Fach bzw. der Zuführung unterstützt werden, damit von diesem Einzug gedruckt werden kann.
Recyclingpapier Papier Karten Folie Glanz Rau/Baumwolle Etiketten Briefumschlag	Gibt die Papiersorte an, wenn die Einstellung "Recyclingpapier" in anderen Menüs ausgewählt wurde. Hinweise: <ul style="list-style-type: none"> Die Werksvorgabe lautet "Papier". Die Sorte des Recyclingpapiers muss vom ausgewählten Fach bzw. von der Zuführung unterstützt werden, damit von diesem Einzug gedruckt werden kann.

Menü "Benutzerdefinierte Namen"

Menüeintrag	Definition
Benutzerdefinierter Name [x] [keiner]	Geben Sie einen benutzerdefinierten Namen für eine Papiersorte an. Dieser Name ersetzt in den Druckermenüs die Bezeichnung Benutzersorte [x] .

Benutzerdefiniertes Scan-Format (Menü)

Menüeintrag	Beschreibung
Benutzerdefiniertes Scan-Format [x] Name Scangröße Breite 25 bis 297 mm (1 bis 11,69 Zoll) Höhe 25 bis 432 mm (1 bis 17 Zoll) Ausrichtung Hochformat Querformat 2 Scans pro Seite Aus "Ein"	Gibt einen Namen, Scan-Formate und Optionen für das benutzerdefinierte Scan-Format an. Der Name für das benutzerdefinierte Scan-Format ersetzt in den Druckermenüs Benutzerdefiniertes Scan-Format [x] . Hinweise: <ul style="list-style-type: none"> Die Werksvorgabe für die Breite in den USA lautet "11,69 Zoll". "297 mm" ist die internationale Werksvorgabe für die Breite. Die Werksvorgabe für die Höhe in den USA lautet "17 Zoll". "432 mm" ist die internationale Werksvorgabe für die Höhe. Die Werksvorgabe für "Ausrichtung" lautet "Hochformat". Die Werksvorgabe für "2 Scans pro Seite" lautet "Aus".

Menü "Universaleinrichtung"

Option	Bis
Maßeinheiten Zoll Millimeter	Gibt die Maßeinheit an. Hinweis: "Zoll" ist die Werksvorgabe in den USA. Die internationale Werksvorgabe lautet "Millimeter".
Hochformatbreite 3 – 48 Zoll 76 – 1219 mm	Legt die Hochformatbreite fest. Hinweise: <ul style="list-style-type: none"> • 11,00 Zoll ist die US- Werksvorgabe in den USA. Die internationale Werksvorgabe lautet "297,4 mm". • Wenn die Breite den maximalen Wert überschreitet, verwendet der Drucker die maximal zulässige Breite. • Die Breite kann in Schritten von 1 mm oder 0,01 Zoll erhöht werden.
Hochformathöhe 3 – 48 Zoll 76 – 1219 mm	Legt die Hochformathöhe fest. Hinweise: <ul style="list-style-type: none"> • 17 Zoll ist die US- Werksvorgabe in den USA. Die internationale Werksvorgabe lautet "431,8 mm". • Wenn die Breite den maximalen Wert überschreitet, verwendet der Drucker die maximal zulässige Breite. • Die Höhe kann in Schritten von 1 mm oder 0,01 Zoll erhöht werden.

Menü "Ablageneinrichtung"

Menüeintrag	Beschreibung
Ablage Standardablage Ablage [x]	Legt die standardmäßige Papierablage fest. Hinweis: Die Werksvorgabe lautet "Standardablage".
Ablagen konfigurieren Mailbox Ablage verbinden Typzuweisung	Gibt die Konfigurationsoptionen für Papierablagen an. Hinweis: Die Werksvorgabe lautet "Mailbox".

Menüeintrag	Beschreibung
Ablage/Typ zuweisen Normalpapier-Ablage Kartenablage Folienablage Ablage für Recycling-Papier Glanzpapier-Ablage Ablage für schweres Glanzpapier Etikettenablage Feinpostp.-Ablage Briefumsch.-Ablage Ablage für raue Umschläge Briefbogenablage Vorbedruckt-Ablage Farbpapierablage Ablage für leichtes Papier Ablage für schweres Papier Ablage für Rau/Baumwolle Benutzerdefinierte [x] Ablage	Wählt eine Papierablage für jede unterstützte Papiersorte. Verfügbare Auswahlmöglichkeiten für jede Sorte: Deaktiviert Standardablage Ablage [x] Hinweis: Die Werksvorgabe lautet "Disabled" (Deaktiviert).

Menü "Berichte"

Menü "Berichte"

Menüeintrag	Beschreibung
Menüeinstellungsseite	Druckt einen Bericht zu den aktuellen Einstellungen der Druckermenüs. Der Bericht enthält auch Informationen zum Status des Verbrauchsmaterials und eine Liste der Hardwareoptionen, die erfolgreich installiert wurden.
Device Statistics	Druckt einen Bericht mit statistischen Druckerinformationen, zum Beispiel Angaben zum Verbrauchsmaterial und Einzelheiten über gedruckte Seiten.
Netzwerk-Konfigurationsseite	Druckt einen Bericht mit Informationen über die Einstellungen des Netzwerkdruckers, zum Beispiel die TCP/IP-Adresse. Hinweis: Diese Menüoption wird nur für Netzwerkdrucker und an Druckserver angeschlossene Drucker angezeigt.
Konfig-Seite/Netz. [x]	Druckt einen Bericht mit Informationen über die Einstellungen des Netzwerkdruckers, zum Beispiel die TCP/IP-Adresse. Hinweise: <ul style="list-style-type: none"> • Dieses Menüelement ist verfügbar, wenn mehr als eine Netzwerkoption installiert ist. • Diese Menüoption wird nur für Netzwerkdrucker und an Druckserver angeschlossene Drucker angezeigt.
Kurzwahlliste	Druckt einen Bericht mit Informationen zu konfigurierten Kurzwahlen
Faxauftrag-Protokoll	Druckt einen Bericht mit Informationen zu den 200 letzten fertiggestellten Faxen Hinweis: Diese Menüoption wird nur angezeigt, wenn "Auftragsprotokoll aktivieren" im Menü "Faxereinstellungen" auf "Ein" festgelegt ist.

Menüeintrag	Beschreibung
Fax-Anruf-Protokoll	Druckt einen Bericht mit Informationen zu den letzten 100 unbeantworteten, empfangenen und blockierten Anrufen Hinweis: Diese Menüoption wird nur angezeigt, wenn "Auftragsprotokoll aktivieren" im Menü "Fax Einstellungen" auf "Ein" festgelegt ist.
Kopie-Kurzwahlen	Druckt einen Bericht mit Informationen zu Kopie-Kurzwahlen.
E-Mail-Kurzwahlen	Druckt einen Bericht mit Informationen zu E-Mail-Kurzwahlen
Fax-Kurzwahlen	Druckt einen Bericht mit Informationen zu Fax-Kurzwahlen
FTP-Kurzwahlen	Druckt einen Bericht mit Informationen zu FTP-Kurzwahlen
Profilliste	Druckt eine Liste der im Drucker gespeicherten Profile aus.
Schrift. drucken	Druckt einen Bericht über die für die derzeit im Drucker aktive Druckersprache verfügbaren Schriftarten.
Verz. drucken	Druckt eine Liste aller Ressourcen, die auf einer optionalen Flash-Speicherkarte oder auf der Festplatte des Druckers gespeichert sind. Hinweise: <ul style="list-style-type: none"> • Die Job-Puffergröße muss auf 100 % gesetzt sein. • Die Flash-Speicherkarte bzw. die Festplatte muss richtig eingesetzt sein und ordnungsgemäß funktionieren.
Demo drucken	Druckt die Demo-Dateien, die in der Firmware, in der Flash-Option und auf der optionalen Festplatte verfügbar sind.
Bestandsbericht	Druckt einen Bericht mit Bestandsinformationen wie die Seriennummer und den Modellnamen des Druckers. Der Bericht enthält Text und UPC-Barcodes, die in die Bestandsdatenbank gescannt werden können.

Menü "Netzwerk/Anschlüsse"

Aktive Netzwerkkarte (Menü)

Menüeintrag	Beschreibung
Aktive Netzwerkkarte Auto [Liste der verfügbaren Netzwerkkarten]	Hinweise: <ul style="list-style-type: none"> • Die Werksvorgabe lautet "Auto". • Dieses Menü wird nur angezeigt, wenn eine optionale Netzwerkkarte installiert wurde.

Standard-Netzwerk (Menü) oder Netzwerk [x] (Menü)

Hinweis: In diesen Menüs sind nur die aktiven Ports aufgeführt.

Menüeintrag	Beschreibung
PCL-SmartSwitch Ein Aus	Konfiguriert den Drucker so, dass er ungeachtet der Standardsprache des Druckers automatisch zur PCL-Emulation wechselt, wenn ein Druckauftrag dies erfordert. Hinweise: <ul style="list-style-type: none"> • Die Werksvorgabe lautet "Ein". • Bei Verwendung von "Aus" werden die eingehenden Daten nicht vom Drucker geprüft. Der Drucker verwendet die PostScript-Emulation, wenn "PS-SmartSwitch" auf "Ein" festgelegt ist. Wenn "PS-SmartSwitch" auf "Aus" festgelegt ist, wird die im "Menü Konfiguration" festgelegte Standard-Druckersprache verwendet.
PS-SmartSwitch Ein Aus	Konfiguriert den Drucker so, dass er ungeachtet der Standardsprache des Druckers automatisch zur PS-Emulation wechselt, wenn ein Druckauftrag dies erfordert. Hinweise: <ul style="list-style-type: none"> • Die Werksvorgabe lautet "Ein". • Bei Verwendung von "Aus" werden die eingehenden Daten nicht vom Drucker geprüft. Der Drucker verwendet die PCL-Emulation, wenn "PCL-SmartSwitch" auf "Ein" festgelegt ist. Wenn "PCL-SmartSwitch" auf "Aus" festgelegt ist, wird die im "Menü Konfiguration" festgelegte Standard-Druckersprache verwendet.
NPA-Modus Auto Aus	Legt fest, ob der Drucker die spezielle Verarbeitung durchführt, die für die bidirektionale Kommunikation erforderlich ist, und dabei die Konventionen des NPA-Protokolls (Network Printing Alliance) erfüllt. Hinweise: <ul style="list-style-type: none"> • Die Werksvorgabe lautet "Auto". • Nachdem Sie die Einstellung am Druckerbedienfeld geändert und die Menüs beendet haben, wird der Drucker neu gestartet. Die Menüauswahl wird anschließend aktualisiert.
Netzwerkpuffer Auto 3 KB bis [zur maximal zulässigen Größe]	Konfiguriert die Größe des Netzwerkdatenpuffers. Hinweise: <ul style="list-style-type: none"> • Die Werksvorgabe lautet "Auto". • Der Wert kann in Schritten von 1 KB geändert werden. • Die maximal zulässige Größe hängt von der Speicherkapazität des Druckers und der Größe der anderen Verbindungspuffer sowie davon ab, ob die Option "Ressourcen speichern" aktiviert oder deaktiviert ist. • Sie können den Bereich für den Netzwerkpuffer vergrößern, indem Sie den parallelen, seriellen und USB-Puffer deaktivieren oder deren Größe verringern. • Nachdem Sie die Einstellung am Druckerbedienfeld geändert und die Menüs beendet haben, wird der Drucker neu gestartet. Die Menüauswahl wird anschließend aktualisiert.

Menüeintrag	Beschreibung
Job-Pufferung Aus Ein Auto	Speichert Druckaufträge vorübergehend auf der Festplatte des Druckers, bevor die Aufträge gedruckt werden. Dieses Menü wird nur angezeigt, wenn eine formatierte Festplatte installiert ist. Hinweise: <ul style="list-style-type: none"> • Die Werksvorgabe lautet "Aus". • Bei "Ein" werden Druckaufträge auf der Druckerfestplatte zwischengespeichert. • Bei "Auto" werden Druckaufträge nur zwischengespeichert, wenn der Drucker durch die Verarbeitung von Daten eines anderen Eingangsanschlusses ausgelastet ist. • Nachdem Sie die Einstellung am Druckerbedienfeld geändert und die Menüs beendet haben, wird der Drucker neu gestartet. Die Menüauswahl wird anschließend aktualisiert.
Mac-Binär-PS Auto Ein Aus	Konfiguriert den Drucker für die Verarbeitung von binären Macintosh-PostScript-Druckaufträgen. Hinweise: <ul style="list-style-type: none"> • Die Werksvorgabe lautet "Auto". • Bei "Aus" werden Druckaufträge unter Verwendung des Standardprotokolls gefiltert. • Bei "Ein" werden unformatierte binäre PostScript-Druckaufträge verarbeitet.
Standard-Netzwerkconfiguration Berichte Netzwerkkarte TCP/IP IPv6 WLAN AppleTalk	Dient zum Anzeigen und Festlegen der Netzwerkeinstellungen des Druckers. Hinweis: Das WLAN-Menü wird nur angezeigt, wenn der Drucker in ein WLAN-Netzwerk eingebunden ist.
Konfiguration Netzwerk [x] Berichte Netzwerkkarte TCP/IP IPv6 WLAN AppleTalk	

Netzwerkberichte (Menü)

Dieses Menü ist im Menü "Netzwerk/Anschlüsse" verfügbar.

Netzwerk/Anschlüsse > Standard-Netzwerk oder **Netzwerk [x] > Standard-Netzwerk-Konfiguration** oder **Netzwerkeinrichtung > Berichte** oder **Netzwerkberichte**

Menüeintrag	Beschreibung
Einrichtungsseite drucken	Druckt einen Bericht mit Informationen über die Einstellungen des Netzwerkdruckers, z. B. die TCP/IP-Adresse.

Menü "Netzwerkkarte"

Dieses Menü ist im Menü "Netzwerk/Anschlüsse" verfügbar.

Netzwerk/Anschlüsse > Standard-Netzwerk oder **Netzwerk [x] > Standard-Netzwerk-Konfiguration** oder **Netzwerk [x] Konfiguration > Netzwerkkarte**

Menüeintrag	Beschreibung
Kartenstatus anzeigen Verbunden Getrennt	Zeigt den Verbindungsstatus der Netzwerkkarte an
Kartengeschwindigkeit anzeigen	Zeigt die Geschwindigkeit der momentan aktiven Netzwerkkarte an
Netzwerkadresse UAA LAA	Zeigt die Netzwerkadressen an
Auftragszeitsperre 0 10–225	Legt die Anzahl der Sekunden fest, die ein Netzwerk-Druckauftrag dauern darf, bevor er abgebrochen wird Hinweis: Die Werksvorgabe lautet 90.
Deckblatt Aus "Ein"	Ermöglicht das Drucken eines Deckblatts Hinweis: Die Werksvorgabe lautet "Aus".

TCP/IP (Menü)

Hinweis: Dieses Menü ist nur auf Netzwerkdruckern und an Druckserver angeschlossenen Druckern verfügbar.

Menüeintrag	Beschreibung
Hostnamen festlegen	Ermöglicht es, den aktuellen TCP/IP-Hostnamen festzulegen. Hinweis: Dies kann nur über den Embedded Web Server geändert werden.
IP-Adresse	Ermöglicht das Anzeigen oder Ändern der aktuellen TCP/IP-Adresse. Hinweis: Durch manuelles Einstellen der IP-Adresse werden die Einstellungen "DHCP aktivieren" und "Auto IP aktivieren" ausgestellt. Auch die Optionen "BOOTP aktivieren" und "RARP aktivieren" werden auf Systeme, die BOOTP und RARP unterstützen, deaktiviert.
Netzmaske	Ermöglicht das Anzeigen oder Ändern der aktuellen TCP/IP-Netzmaske.
Gateway	Ermöglicht das Anzeigen oder Ändern des aktuellen TCP/IP-Gateways.
DHCP aktivieren Ein Aus	Spezifiziert die Einstellung für die Zuweisung von DHCP-Adresse und -Parametern Hinweis: Die Werksvorgabe lautet "Ein".
RARP aktivieren Ein Aus	Spezifiziert die Einstellung für die Zuweisung der RARP-Adresse Hinweis: Die Werksvorgabe lautet "Aus".
BOOTP aktivieren Ein Aus	Spezifiziert die Einstellung für die Zuweisung der BOOTP-Adresse Hinweis: Die Werksvorgabe lautet "Ein".

Menüeintrag	Beschreibung
AutoIP aktivieren Ja Nein	Spezifiziert die Einstellung für konfigurationsfreie Netzwerkfunktion Hinweis: Die Werksvorgabe lautet "Ja".
FTP/TFTP aktivieren Ja Nein	Aktiviert den integrierten FTP-Server, mit dem Sie Dateien über FTP (File Transfer Protocol) an den Drucker senden können. Hinweis: Die Werksvorgabe lautet "Ja".
HTTP-Server aktivieren Ja Nein	Aktiviert den integrierten Webserver (Embedded Web Server). Wenn diese Option aktiviert ist, kann der Drucker von einem entfernten Standort aus über einen Webbrowser überwacht und verwaltet werden. Hinweis: Die Werksvorgabe lautet "Ja".
WINS-Serveradresse	Ermöglicht das Anzeigen oder Ändern der aktuellen WINS-Serveradresse.
DNS-Serveradresse	Ermöglicht das Anzeigen oder Ändern der aktuellen DNS-Serveradresse.
Ersatz-DNS-Serveradresse	Ermöglicht das Anzeigen oder Ändern der Ersatz-DNS-Serveradressen.
Ersatz-DNS-Serveradresse 2	
Ersatz-DNS-Serveradresse 3	

Menü "IPv6"

Dieses Menü ist im Menü "Netzwerk/Anschlüsse" verfügbar.

Netzwerk/Anschlüsse > Standard-Netzwerk oder **Netzwerk [x] > Standard-Netzwerk-Konfiguration** oder **Netzwerk-Konfiguration [x] > IPv6**

Hinweis: Dieses Menü ist nur bei Netzwerkdruckern oder bei an einen Druckserver angeschlossenen Druckern verfügbar.

Menüeintrag	Beschreibung
IPv6 aktivieren "Ein" Aus	Aktiviert IPv6 im Drucker. Hinweis: Die Werksvorgabe lautet "Ein".
Autom. Konfiguration "Ein" Aus	Gibt an, ob der Netzwerkadapter die von einem Router bereitgestellten automatischen IPv6-Adresskonfigurationseinträge akzeptiert. Hinweis: Die Werksvorgabe lautet "Ein".
Hostnamen festlegen	Einrichten des Hostnamens Hinweis: Diese Einstellungen können nur über den Embedded Web Server geändert werden.
Adresse anzeigen	
Router-Adresse anzeigen	
DHCPv6 aktivieren "Ein" Aus	Aktiviert DHCPv6 im Drucker. Hinweis: Die Werksvorgabe lautet "Ein".

Menü "WLAN-Optionen"

Verwenden Sie die folgenden Menüoptionen, um die Einstellungen für den internen WLAN-Druckserver zu konfigurieren.

Hinweis: Dieses Menü steht nur für Druckermodelle, die mit einem WLAN verbunden sind, zur Verfügung. Das Menü "WLAN-Optionen" ist im Menü "Netzwerk/Anschlüsse" verfügbar.

Netzwerk/Anschlüsse > Standard-Netzwerk oder **Netzwerk [x] > Standard-Netzwerk-Konfiguration** oder **Netzwerk [x] Konfiguration > WLAN-Optionen**

Menüeintrag	Beschreibung
Wi-Fi Protected Setup Start durch Tastendruck	Ermöglicht die Verbindung des Druckers mit einem WLAN, indem innerhalb einer bestimmten Zeitspanne eine Taste am Drucker und am Zugriffspunkt (WLAN-Router) gedrückt wird.
Wi-Fi Protected Setup Start durch PIN-Eingabe	Ermöglicht die Verbindung des Druckers mit einem WLAN, indem eine PIN für den Drucker eingerichtet und in die WLAN-Einstellungen des Zugriffspunkts eingegeben wird.
Automatische WPS-Erkennung aktivieren/deaktivieren Aktivieren Deaktivieren	Erkennt automatisch die Verbindungsmethode, die ein Zugriffspunkt mit WPS verwendet: WPS PBC (Push Button Configuration) oder WPS PIN (Personal Identification Number). Hinweis: Die Werksvorgabe lautet "Deaktiviert".
Netzwerkmodus Infrastruktur Ad-hoc	Gibt den Netzwerkmodus an Hinweise: <ul style="list-style-type: none"> • Ad-Hoc ist die Werkseinstellung. Durch diese Einstellung wird eine direkte WLAN-Verbindung zwischen dem Drucker und einem Computer konfiguriert. • "Infrastruktur" ermöglicht dem Drucker über einen Zugriffspunkt den Zugriff auf ein Netzwerk.
Kompatibilität 802.11b/g 802.11b/g/n	Spezifiziert den WLAN-Standard für das drahtlose Netzwerk Hinweis: Die Werksvorgabe lautet "802.11b/g/n".
Netzwerk auswählen [Liste der verfügbaren Netzwerke]	Über diese Option können Sie ein verfügbares Netzwerk für den Drucker auswählen.
Signalqualität anzeigen	Zeigt die Qualität der drahtlosen Verbindung an
Sicherheitsmodus anzeigen	Zeigt die Verschlüsselungsmethode an, die ein WLAN verwendet.

Hinweis: *Wi-Fi Protected Setup (WPS)* ist eine einfache und sichere Konfiguration, mit der Sie ein WLAN einrichten und die Netzwerksicherheit aktivieren können, ohne dass Vorkenntnisse in der Wi-Fi-Technologie erforderlich wären. Es ist nicht mehr erforderlich, den Netzwerknamen (SSID) sowie den WEP-Schlüssel oder die WPA-Passphrase für Netzwerkgeräte zu konfigurieren.

Menü AppleTalk

Das Menü kann auf folgende Weisen aufgerufen werden:

- **Netzwerk/Anschlüsse > Standard-Netzwerk > Standard-Netzwerkkonfiguration > AppleTalk**
- **Netzwerk/Anschlüsse > Netzwerk [x] > Konfiguration Netzwerk [x] > AppleTalk**

Option	Bis
Aktivieren Ja Nein	Aktiviert oder deaktiviert die AppleTalk-Funktion. Hinweis: Die Werksvorgabe lautet "No" (Nein).

Option	Bis
Namen anzeigen	Zeigt den zugewiesenen AppleTalk-Namen an. Hinweis: Der AppleTalk-Name kann nur über den Embedded Web Server geändert werden.
Adresse anzeigen	Zeigt die zugewiesene AppleTalk-Adresse an. Hinweis: Die AppleTalk-Adresse kann nur über den Embedded Web Server geändert werden.
Zone festlegen [Liste der im Netzwerk verfügbaren Zonen]	Zeigt eine Liste der im Netzwerk verfügbaren AppleTalk-Zonen an. Hinweis: Die Standardzone für das Netzwerk ist die standardmäßige Werkseinstellung.

Standard-USB (Menü)

Menüeintrag	Beschreibung
PCL-SmartSwitch Ein Aus	Konfiguriert den Drucker so, dass er ungeachtet der Standardsprache des Druckers automatisch zur PCL-Emulation wechselt, wenn ein über einen USB-Anschluss empfangener Druckauftrag dies erfordert. Hinweise: <ul style="list-style-type: none"> Die Werksvorgabe lautet "Ein". Bei "Aus" werden die eingehenden Daten vom Drucker nicht überprüft. Der Drucker verwendet die PostScript-Emulation, wenn "PS-SmartSwitch" auf "Ein" festgelegt ist. Wenn "PS-SmartSwitch" auf "Aus" festgelegt ist, wird die im Konfigurationsmenü festgelegte Standarddruckersprache verwendet.
PS-SmartSwitch Ein Aus	Konfiguriert den Drucker so, dass er ungeachtet der Standardsprache des Druckers automatisch zur PS-Emulation wechselt, wenn ein über einen USB-Anschluss empfangener Druckauftrag dies erfordert. Hinweise: <ul style="list-style-type: none"> Die Werksvorgabe lautet "Ein". Bei "Aus" werden die eingehenden Daten vom Drucker nicht überprüft. Der Drucker verwendet die PCL-Emulation, wenn "PCL-SmartSwitch" auf "Ein" festgelegt ist. Wenn "PCL-SmartSwitch" auf "Aus" festgelegt ist, wird die im Konfigurationsmenü festgelegte Standarddruckersprache verwendet.
NPA-Modus Auto Ein Aus	Legt fest, ob der Drucker die spezielle Verarbeitung durchführt, die für die bidirektionale Kommunikation erforderlich ist, und dabei die Konventionen des NPA-Protokolls (Network Printing Alliance) erfüllt. Hinweise: <ul style="list-style-type: none"> Die Werksvorgabe lautet "Auto". Bei "Auto" überprüft der Drucker die Daten, bestimmt das Format und verarbeitet sie entsprechend. Nachdem Sie die Einstellung am Druckerbedienfeld geändert und die Menüs beendet haben, wird der Drucker neu gestartet. Die Menüauswahl wird anschließend aktualisiert.

Menüeintrag	Beschreibung
USB-Puffer Auto 3 KB bis [zur maximal zulässigen Größe] Deaktiviert	Konfiguriert die Größe des USB-Eingabepuffers. Hinweise: <ul style="list-style-type: none"> • Die Werksvorgabe lautet "Auto". • Mit "Deaktiviert" wird die Zwischenspeicherung von Druckaufträgen deaktiviert. Bereits auf der Druckerfestplatte zwischengespeicherte Aufträge werden gedruckt, bevor der normale Druckerbetrieb wieder aufgenommen wird. • Die Größe des USB-Puffers kann in Schritten von 1 KB erhöht werden. • Die maximal zulässige Größe hängt von der Speicherkapazität des Druckers und der Größe der anderen Verbindungspuffer sowie davon ab, ob die Option "Ressourcen speichern" aktiviert oder deaktiviert ist. • Sie können den Bereich für den USB-Puffer vergrößern, indem Sie den parallelen, den seriellen und den Netzwerkpuffer deaktivieren oder deren Größe verringern. • Nachdem Sie die Einstellung am Druckerbedienfeld geändert und die Menüs beendet haben, wird der Drucker neu gestartet. Die Menüauswahl wird anschließend aktualisiert.
Job-Pufferung Aus Ein Auto	Speichert Druckaufträge vorübergehend auf der Festplatte des Druckers, bevor die Aufträge gedruckt werden. Hinweise: <ul style="list-style-type: none"> • Die Werksvorgabe lautet "Aus". • Bei "Ein" werden Druckaufträge auf der Druckerfestplatte zwischengespeichert. • Bei "Auto" werden Druckaufträge nur zwischengespeichert, wenn der Drucker durch die Verarbeitung von Daten eines anderen Eingangsanschlusses ausgelastet ist. • Nachdem Sie die Einstellung am Druckerbedienfeld geändert und die Menüs beendet haben, wird der Drucker neu gestartet. Die Menüauswahl wird anschließend aktualisiert.
Mac-Binär-PS Auto Ein Aus	Konfiguriert den Drucker für die Verarbeitung von binären Macintosh-PostScript-Druckaufträgen. Hinweise: <ul style="list-style-type: none"> • Die Werksvorgabe lautet "Auto". • Bei "Ein" werden unformatierte binäre PostScript-Druckaufträge verarbeitet. • Bei "Aus" werden Druckaufträge unter Verwendung des Standardprotokolls gefiltert.
ENA-Adresse yyy.yyy.yyy.yyy	Legt die Netzwerkadresse für einen externen Druckserver fest. Hinweis: Diese Menüoption ist nur verfügbar, wenn der Drucker über den USB-Anschluss an einen externen Druckserver angeschlossen ist.
ENA-Netzmaske yyy.yyy.yyy.yyy	Legt die Netzmaskeninformationen für einen externen Druckserver fest. Hinweis: Diese Menüoption ist nur verfügbar, wenn der Drucker über den USB-Anschluss an einen externen Druckserver angeschlossen ist.
ENA-Gateway yyy.yyy.yyy.yyy	Legt die Gatewayinformationen für einen externen Druckserver fest. Hinweis: Diese Menüoption ist nur verfügbar, wenn der Drucker über den USB-Anschluss an einen externen Druckserver angeschlossen ist.

Parallel [x] (Menü)

Menüeintrag	Beschreibung
PCL-SmartSwitch Ein Aus	<p>Konfiguriert den Drucker so, dass er automatisch zur PCL-Emulation wechselt, wenn ein über einen seriellen Anschluss empfangener Druckauftrag dies erfordert, ungeachtet der Standardsprache des Druckers.</p> <p>Hinweise:</p> <ul style="list-style-type: none"> • Die Werksvorgabe lautet "Ein". • Bei "Aus" werden die eingehenden Daten vom Drucker nicht überprüft. Der Drucker verwendet die PostScript-Emulation, wenn "PS-SmartSwitch" auf "Ein" festgelegt ist. Wenn "PS-SmartSwitch" auf "Aus" festgelegt ist, wird die im "Menü Konfiguration" festgelegte Standard-Druckersprache verwendet.
PS-SmartSwitch Ein Aus	<p>Konfiguriert den Drucker so, dass er automatisch zur PS-Emulation wechselt, wenn ein über einen seriellen Anschluss empfangener Druckauftrag dies erfordert, ungeachtet der Standardsprache des Druckers.</p> <p>Hinweise:</p> <ul style="list-style-type: none"> • Die Werksvorgabe lautet "Ein". • Bei "Aus" werden die eingehenden Daten vom Drucker nicht überprüft. Der Drucker verwendet die PCL-Emulation, wenn "PCL-SmartSwitch" auf "Ein" festgelegt ist. Wenn "PCL-SmartSwitch" auf "Aus" festgelegt ist, wird die im "Menü Konfiguration" festgelegte Standard-Druckersprache verwendet.
NPA-Modus Auto Ein Aus	<p>Legt fest, ob der Drucker die spezielle Verarbeitung durchführt, die für die bidirektionale Kommunikation erforderlich ist, und dabei die Konventionen des NPA-Protokolls (Network Printing Alliance) erfüllt.</p> <p>Hinweise:</p> <ul style="list-style-type: none"> • Die Werksvorgabe lautet "Auto". • Nachdem Sie die Einstellung am Druckerbedienfeld geändert und die Menüs beendet haben, wird der Drucker neu gestartet. Die Menüauswahl wird anschließend aktualisiert.
Paralleler Puffer Auto 3 KB bis [zur maximal zulässigen Größe] Deaktiviert	<p>Konfiguriert die Größe des parallelen Datenpuffers.</p> <p>Hinweise:</p> <ul style="list-style-type: none"> • Die Werksvorgabe lautet "Auto". • Mit "Deaktiviert" wird die Zwischenspeicherung von Druckaufträgen deaktiviert. Bereits auf der Druckerfestplatte zwischengespeicherte Druckaufträge werden gedruckt, bevor der normale Druckerbetrieb wieder aufgenommen wird. • Die Größe des parallelen Puffers kann in Schritten von 1 KB erhöht werden. • Die maximal zulässige Größe hängt von der Speicherkapazität des Druckers und der Größe der anderen Verbindungspuffer sowie davon ab, ob die Option "Ressourcen speichern" aktiviert oder deaktiviert ist. • Sie können den maximalen Bereich für den parallelen Puffer vergrößern, indem Sie den seriellen, den USB- und den Netzwerkpuffer deaktivieren oder deren Größe verringern. • Nachdem Sie die Einstellung am Druckerbedienfeld geändert und die Menüs beendet haben, wird der Drucker neu gestartet. Die Menüauswahl wird anschließend aktualisiert.

Menüeintrag	Beschreibung
Job-Pufferung Aus Ein Auto	Speichert Druckaufträge vorübergehend auf der Festplatte des Druckers, bevor die Aufträge gedruckt werden. Hinweise: <ul style="list-style-type: none"> • Die Werksvorgabe lautet "Aus". • Bei "Ein" werden Druckaufträge auf der Druckerfestplatte zwischengespeichert. • Bei "Auto" werden Druckaufträge nur zwischengespeichert, wenn der Drucker durch die Verarbeitung von Daten eines anderen Eingangsanschlusses ausgelastet ist. • Nachdem Sie die Einstellung am Druckerbedienfeld geändert und die Menüs beendet haben, wird der Drucker neu gestartet. Die Menüauswahl wird anschließend aktualisiert.
Erweiterter Status Ein Aus	Aktiviert die bidirektionale Kommunikation über den parallelen Anschluss. Hinweise: <ul style="list-style-type: none"> • Die Werksvorgabe lautet "Ein". • "Aus" deaktiviert die Kommunikation über den parallelen Anschluss.
Protokoll Fastbytes Standard	Gibt das Protokoll des parallelen Anschlusses an. Hinweise: <ul style="list-style-type: none"> • Die Werksvorgabe lautet "Fastbytes". Mit dieser Einstellung steht Kompatibilität mit den meisten verfügbaren parallelen Anschlüssen zur Verfügung (empfohlene Einstellung). • Bei "Standard" wird versucht, Kommunikationsprobleme am parallelen Anschluss zu vermeiden.
Init berücksichtigen Aus Ein	Legt fest, ob der Drucker Anforderungen zur Hardware-Initialisierung vom Computer berücksichtigt. Hinweise: <ul style="list-style-type: none"> • Die Werksvorgabe lautet "Aus". • Der Computer fordert die Initialisierung an, indem er das INIT-Signal am parallelen Anschluss aktiviert. Viele PCs aktivieren das INIT-Signal bei jedem Einschalten des Computers.
Parallelmodus 2 Ein Aus	Legt fest, ob die Daten des parallelen Anschlusses an der vorderen oder hinteren Kante des Strobes abgetastet werden. Hinweis: Die Werksvorgabe lautet "Ein".
Mac-Binär-PS Auto Ein Aus	Konfiguriert den Drucker für die Verarbeitung von binären Macintosh-PostScript-Druckaufträgen. Hinweise: <ul style="list-style-type: none"> • Die Werksvorgabe lautet "Auto". • Bei "Aus" werden Druckaufträge unter Verwendung des Standardprotokolls gefiltert. • Bei "Ein" werden unformatierte binäre PostScript-Druckaufträge verarbeitet.
ENA-Adresse yyy.yyy.yyy.yyy	Legt die Netzwerkadresse für einen externen Druckserver fest. Hinweis: Diese Menüoption ist nur verfügbar, wenn der Drucker über den USB-Anschluss an einen externen Druckserver angeschlossen ist.
ENA-Netzmaske yyy.yyy.yyy.yyy	Legt die Netzmaskeninformationen für einen externen Druckserver fest. Hinweis: Diese Menüoption ist nur verfügbar, wenn der Drucker über den USB-Anschluss an einen externen Druckserver angeschlossen ist.

Menüeintrag	Beschreibung
ENA-Gateway YYY:YYY:YYY:YYY	Legt die Gatewayinformationen für einen externen Druckserver fest. Hinweis: Diese Menüoption ist nur verfügbar, wenn der Drucker über den USB-Anschluss an einen externen Druckserver angeschlossen ist.

Seriell [x] (Menü)

Menüeintrag	Beschreibung
PCL-SmartSwitch Ein Aus	Konfiguriert den Drucker so, dass er automatisch zur PCL-Emulation wechselt, wenn ein über einen seriellen Anschluss empfangener Druckauftrag dies erfordert, ungeachtet der Standardsprache des Druckers. Hinweise: <ul style="list-style-type: none"> • Die Werksvorgabe lautet "Ein". • Bei "Aus" werden die eingehenden Daten vom Drucker nicht überprüft. Der Drucker verwendet die PostScript-Emulation, wenn "PS-SmartSwitch" auf "Ein" festgelegt ist. Wenn "PS-SmartSwitch" auf "Aus" festgelegt ist, wird die im "Menü Konfiguration" festgelegte Standard-Druckersprache verwendet.
PS-SmartSwitch Ein Aus	Konfiguriert den Drucker so, dass er automatisch zur PS-Emulation wechselt, wenn ein über einen seriellen Anschluss empfangener Druckauftrag dies erfordert, ungeachtet der Standardsprache des Druckers. Hinweise: <ul style="list-style-type: none"> • Die Werksvorgabe lautet "Ein". • Bei "Aus" werden die eingehenden Daten vom Drucker nicht überprüft. Der Drucker verwendet die PCL-Emulation, wenn "PCL-SmartSwitch" auf "Ein" festgelegt ist. Wenn "PCL-SmartSwitch" auf "Aus" festgelegt ist, wird die im "Menü Konfiguration" festgelegte Standard-Druckersprache verwendet.
NPA-Modus Auto Ein Aus	Legt fest, ob der Drucker die spezielle Verarbeitung durchführt, die für die bidirektionale Kommunikation erforderlich ist, und dabei die Konventionen des NPA-Protokolls (Network Printing Alliance) erfüllt. Hinweise: <ul style="list-style-type: none"> • Die Werksvorgabe lautet "Auto". Bei "Auto" überprüft der Drucker die Daten, bestimmt das Format und verarbeitet sie entsprechend. • Bei Auswahl von "Ein" führt der Drucker eine NPA-Verarbeitung durch. Wenn die Daten nicht im NPA-Format vorliegen, werden sie als fehlerhafte Daten zurückgewiesen. • Bei Auswahl von "Aus" führt der Drucker keine NPA-Verarbeitung durch. • Nachdem Sie die Einstellung am Druckerbedienfeld geändert und die Menüs beendet haben, wird der Drucker neu gestartet. Die Menüauswahl wird anschließend aktualisiert.

Menüeintrag	Beschreibung
Serieller Puffer Auto 3 KB bis [zur maximal zulässigen Größe] Deaktiviert	Konfiguriert die Größe des seriellen Eingabepuffers. Hinweise: <ul style="list-style-type: none"> • Die Werksvorgabe lautet "Auto". • Mit "Deaktiviert" wird die Zwischenspeicherung von Druckaufträgen deaktiviert. Bereits auf der Druckerfestplatte zwischengespeicherte Aufträge werden gedruckt, bevor der normale Druckerbetrieb wieder aufgenommen wird. • Die Größe des seriellen Puffers kann in Schritten von 1 KB erhöht werden. • Die maximal zulässige Größe hängt von der Speicherkapazität des Druckers und der Größe der anderen Verbindungspuffer sowie davon ab, ob die Option "Ressourcen speichern" aktiviert oder deaktiviert ist. • Sie können den Bereich für den seriellen Puffer vergrößern, indem Sie den parallelen, den USB- und den Netzwerkpuffer deaktivieren oder deren Größe verringern. • Nachdem Sie die Einstellung am Druckerbedienfeld geändert und die Menüs beendet haben, wird der Drucker neu gestartet. Die Menüauswahl wird anschließend aktualisiert.
Job-Pufferung Aus Ein Auto	Speichert Druckaufträge vorübergehend auf der Festplatte des Druckers, bevor die Aufträge gedruckt werden. Hinweise: <ul style="list-style-type: none"> • Die Werksvorgabe lautet "Aus". Bei der Einstellung "Aus" werden Druckaufträge vom Drucker nicht auf der Druckerfestplatte zwischengespeichert. • Bei "Ein" werden Druckaufträge auf der Druckerfestplatte zwischengespeichert. • Bei "Auto" werden Druckaufträge nur zwischengespeichert, wenn der Drucker durch die Verarbeitung von Daten eines anderen Eingangsanschlusses ausgelastet ist. • Nachdem Sie die Einstellung am Druckerbedienfeld geändert und die Menüs beendet haben, wird der Drucker neu gestartet. Die Menüauswahl wird anschließend aktualisiert.
Protokoll DTR DTR/DSR XON/XOFF XON/XOFF/DTR XONXOFF/DTRDSR	Legt die Einstellung für den Hardware- und Software-Quittungsbetrieb des seriellen Anschlusses fest. Hinweise: <ul style="list-style-type: none"> • Die Werksvorgabe lautet "DTR". • "DTR/DSR" ist eine Einstellung für den Hardware-Quittungsbetrieb. • "XON/XOFF" ist eine Einstellung für den Software-Quittungsbetrieb. • "XON/XOFF/DTR" und "XON/XOFF/DTR/DSR" sind Einstellungen für den kombinierten Hardware- und Software-Quittungsbetrieb.
Stabiles XON Aus Ein	Legt fest, ob der Drucker dem Computer mitteilt, wenn er zur Verfügung steht. Hinweise: <ul style="list-style-type: none"> • Die Werksvorgabe lautet "Aus". • Diese Menüoption ist nur dann für den seriellen Anschluss relevant, wenn "Serielles Protokoll" auf "XON/XOFF" festgelegt ist.

Menüeintrag	Beschreibung
Baud 9600 19200 38400 57600 115200 138200 172800 230400 345600 1200 2400 4800	Legt die Rate fest, mit der Daten über den seriellen Anschluss empfangen werden. Hinweise: <ul style="list-style-type: none"> Die Werksvorgabe lautet "9600". Die Baud-Raten "138200", "172800", "230400" und "345600" werden nur im Menü "Standard Seriell" angezeigt. In den Menüs "Seriell Option 1", "Seriell Option 2" und "Seriell Option 3" werden diese Einstellungen nicht angezeigt.
Datenbits 8 7	Legt die Anzahl der Datenbits fest, die pro Übertragungsrahmen gesendet werden. Hinweis: Die Werksvorgabe lautet "8".
Parität Keine Ignorieren Gerade Ungerade	Legt die Parität für serielle Ein- und Ausgabedatenrahmen fest. Hinweis: Die Werksvorgabe lautet "Keine".
DSR berücksichtigen Aus Ein	Legt fest, ob der Drucker das DSR-Signal verwendet. Hinweise: <ul style="list-style-type: none"> Die Werksvorgabe lautet "Aus". DSR ist ein Quittungssignal, das von den meisten seriellen Schnittstellenkabeln verwendet wird. Der serielle Anschluss verwendet DSR, um die vom Computer gesendeten Daten von Daten zu unterscheiden, die durch elektrisches Rauschen im seriellen Kabel erzeugt werden. Das elektrische Rauschen kann dazu führen, dass Streuzeichen gedruckt werden. Legen Sie die Einstellung auf "Ein" fest, um den Druck von Streuzeichen zu vermeiden.

Menü "SMTP-Setup"

Menüeintrag	Beschreibung
Primäres SMTP-Gateway	Enthält die Gateway- und Anschlussinformationen für den SMTP-Server. Hinweis: Die Werksvorgabe für den Anschluss des SMTP-Gateways lautet "25".
Primärer SMTP-Gateway-Anschluss	
Sekundäres SMTP-Gateway	
Sekundärer SMTP-Gateway-Anschluss	
SMTP-Zeitsperre 5–30	Gibt die Zeit in Sekunden an, bis der Server den Versuch aufgibt, eine E-Mail zu senden. Hinweis: Die Werksvorgabe lautet "30" Sekunden.
Antwortadresse	Legt eine bis zu 128 Zeichen lange Rückantwortadresse für die vom Drucker gesendete E-Mail fest.

Menüeintrag	Beschreibung
SSL verwenden Deaktiviert Verhandeln Erforderlich	Legt fest, dass der Drucker zur erhöhten Sicherheit SSL verwendet, wenn eine Verbindung zum SMTP-Server erstellt wird. Hinweise: <ul style="list-style-type: none"> • Die Werksvorgabe lautet "Disabled" (Deaktiviert). • Wenn die "Verhandeln"-Einstellung verwendet wird, legt der SMTP-Server fest, ob SSL verwendet wird.
SMTP-Serverauthentifizierung Keine Authentifizierung erforderlich Anmeldung/Normal CRAM-MD5 Digest-MD5 NTLM Kerberos 5	Gibt die Art der erforderlichen Benutzerauthentifizierung an, um die Scan-an-E-Mail-Funktionen nutzen zu können. Hinweis: Die Werksvorgabe lautet "Keine Authentifizierung erforderlich".
Vom Gerät initiierte E-Mail Keine SMTP-Daten (Gerät) verw.	Legt fest, welche Anmeldeinformationen bei der Kommunikation mit dem SMTP-Server verwendet werden. Für einige SMTP-Server sind Anmeldeinformationen erforderlich, um E-Mails senden zu können. Hinweise: <ul style="list-style-type: none"> • Die Werksvorgabe für "Vom Gerät initiierte E-Mail" und "Vom Benutzer initiierte E-Mail" lautet "Keine". • Geräte-Benutzer-ID und Gerätekenntwort werden zur Anmeldung beim SMTP-Server verwendet, wenn die Option "SMTP-Anmeldeinformationen des Geräts verwenden" ausgewählt wurde.
Vom Benutzer initiierte E-Mail Keine SMTP-Daten (Gerät) verw. Benutzer-ID und Kennwort verwenden E-Mail-Adresse und Kennwort verwenden Benutzer auffordern	
Geräte-Benutzer-ID	
Gerätekenntwort	
NTLM-Domäne	
Kerberos 5-Bereich	

Menü "Sicherheit"

Menü "Sicherheitseinstellungen bearbeiten"

Menüeintrag	Beschreibung
Sicherungspasswort bearbeiten	Zum Erstellen eines Sicherungspassworts. Hinweis: Dieser Menüeintrag wird nur angezeigt, wenn ein Sicherungspasswort vorhanden ist.
Building Blocks bearbeiten	Zum Bearbeiten von internen Konten, NTLM, verschiedenen Konfigurationsoptionen, Passwort und PIN
Sicherheitsvorlagen bearbeiten	Zum Hinzufügen oder Bearbeiten einer Sicherheitsvorlage.

Menüeintrag	Beschreibung
Zugriffssteuerungen bearbeiten	Zum Steuern des Zugriffs auf Druckermenüs, Firmware-Aktualisierungen, angehaltene Druckaufträge und andere Zugriffspunkte.

Verschiedene Sicherheitseinstellungen (Menü)

Menüeintrag	Beschreibung
Anmeldebeschränkungen Anmeldefehler Fehlerzeitrahmen Sperrzeit Konsolenanmeldungszeitsperre Remote-Anmeldungszeitsperre	<p>Begrenzt die Anzahl und den Zeitrahmen der fehlgeschlagenen Anmeldeversuche am Druckerbedienfeld, bevor <i>alle</i> Benutzer gesperrt werden.</p> <p>Hinweise:</p> <ul style="list-style-type: none"> • Der Eintrag "Anmeldefehler" gibt an, wie viele fehlgeschlagene Anmeldeversuche stattfinden können, bevor Benutzer gesperrt werden. Die Werksvorgaben reichen von 1 bis 10 Versuchen. • Der Eintrag "Fehlerzeitrahmen" gibt an, innerhalb welcher Zeit fehlgeschlagene Anmeldeversuche durchgeführt werden können, bevor Benutzer gesperrt werden. Für diese Einstellung kann ein Wert zwischen 1 und 60 Minuten eingegeben werden. Die Werksvorgabe lautet 5 Minuten. • Der Eintrag "Sperrzeit" gibt an, wie lange Benutzer nach Überschreiten der Anmeldefehlergrenze gesperrt werden. Für diese Einstellung kann ein Wert zwischen 1 und 60 Minuten eingegeben werden. Die Werksvorgabe lautet 5 Minuten. 1 gibt an, dass im Drucker keine Zeitsperre aktiviert ist. • Der Eintrag "Zeitsperre für die Konsolenanmeldung" gibt an, wie lange der Drucker auf der Startseite inaktiv bleibt, bevor der Benutzer automatisch abgemeldet wird. Für diese Einstellung kann ein Wert zwischen 1 und 900 Sekunden eingegeben werden. Die Werksvorgabe lautet 30 Sekunden. • "Zeitsperre für Remote-Anmeldung" gibt an, wie lange der Drucker den Remote-Bildschirm anzeigt, bevor der Benutzer automatisch abgemeldet wird. Für diese Einstellung kann ein Wert zwischen 1 und 120 Sekunden eingegeben werden. Die Werksvorgabe lautet 10 Minuten.
Sicherheits-Reset-Jumper Zugriffssteuerungen = "Keine Sicherheit" Keine Auswirkung Werksvorgaben für Sicherheit wiederherstellen	<p>Ändert den Wert der Sicherheitseinstellungen.</p> <p>Hinweise:</p> <ul style="list-style-type: none"> • Bei "Zugriffssteuerungen='Keine Sicherheit'" werden alle vom Benutzer definierten Sicherheitsinformationen beibehalten. Die Werksvorgabe lautet "Keine Sicherheit". • "Keine Auswirkung" bedeutet, dass die Zurücksetzung keine Auswirkung auf die Sicherheitskonfiguration des Geräts hat. • Mit "Werksvorgaben für Sicherheit wiederherstellen" werden alle vom Benutzer definierten Sicherheitsinformationen gelöscht und jeder Einstellung im Abschnitt "Verschiedene Sicherheitseinstellungen" sowohl auf dem Bedienfeld als auch auf der Webseite der Standardwert zugewiesen.

Menüeintrag	Beschreibung
LDAP-Zertifizierungsüberprüfung Anfordern Versuchen Zulassen Nie	Ermöglicht dem Benutzer, ein Serverzertifikat anzufordern. Hinweise: <ul style="list-style-type: none"> • "Anfordern" bedeutet, dass ein Serverzertifikat angefordert wird. Wenn ein fehlerhaftes oder überhaupt kein Zertifikat bereitgestellt wird, wird die Sitzung sofort beendet. Die Werksvorgabe lautet "Anfordern". • "Versuchen" bedeutet, dass ein Serverzertifikat angefordert wird. Wenn kein Zertifikat bereitgestellt wird, wird die Sitzung normal fortgesetzt. Wenn ein fehlerhaftes Zertifikat bereitgestellt wird, wird die Sitzung sofort beendet. • "Zulassen" bedeutet, dass ein Serverzertifikat angefordert wird. Wenn kein Zertifikat bereitgestellt wird, wird die Sitzung normal fortgesetzt. Wenn ein fehlerhaftes Zertifikat bereitgestellt wird, wird dieses ignoriert und die Sitzung normal fortgesetzt. • "Nie" bedeutet, dass kein Serverzertifikat angefordert wird.
Mindest-PIN-Länge 1–16	Beschränkt die Anzahl der Ziffern für die PIN. Hinweis: Die Werksvorgabe lautet 4.

Vertraulich (Menü)

Menüeintrag	Beschreibung
Max. ungültige PINs Aus 2 – 10	Beschränkt die Anzahl ungültiger PIN-Eingaben. Hinweise: <ul style="list-style-type: none"> • Dieses Menü wird nur angezeigt, wenn eine formatierte und ordnungsgemäß funktionierende Festplatte installiert ist. • Ist der Grenzwert erreicht, werden die Aufträge für diesen Benutzernamen und diese PIN gelöscht.
Ablauffrist für vertrauliche Aufträge Aus 1 Stunde 4 Stunden 24 Stunden 1 Woche	Begrenzt den Zeitraum, für den ein vertraulicher Druckauftrag im Drucker verbleibt, bevor er gelöscht wird. Hinweise: <ul style="list-style-type: none"> • Wenn die Einstellung für die Ablauffrist geändert wird, während sich vertrauliche Druckaufträge im RAM oder auf der Festplatte des Druckers befinden, wird die Ablauffrist für diese Druckaufträge nicht auf den neuen Standardwert geändert. • Wenn der Drucker ausgeschaltet wird, werden alle vertraulichen Druckaufträge im RAM des Druckers gelöscht.
Ablauffrist für Druckwiederholung Aus 1 Stunde 4 Stunden 24 Stunden 1 Woche	Setzt eine zeitliche Begrenzung für das Speichern von Druckaufträgen im Drucker fest.
Hinweis: Die Werksvorgabe lautet "Aus".	

Menüeintrag	Beschreibung
Ablauffrist für zu überprüfende Aufträge Aus 1 Stunde 4 Stunden 24 Stunden 1 Woche	Setzt eine zeitliche Begrenzung für das Speichern von zu überprüfenden Druckaufträgen im Drucker fest.
Ablauffrist für reservierten Druck Aus 1 Stunde 4 Stunden 24 Stunden 1 Woche	Setzt im Drucker eine zeitliche Begrenzung für das Speichern von Druckaufträgen fest, die zu einem späteren Zeitpunkt gedruckt werden können.
Hinweis: Die Werksvorgabe lautet "Aus".	

Menü Temporäre Dateien löschen

Beim Löschen temporärer Datendateien werden *nur* Druckaufträge von der Druckerfestplatte gelöscht, die momentan *nicht* vom Dateisystem verwendet werden. Alle permanenten Daten auf der Festplatte, wie heruntergeladene Schriften, Makros und zurückgehaltene Aufträge, werden nicht gelöscht.

Hinweis: Dieses Menü wird nur angezeigt, wenn eine formatierte und ordnungsgemäß funktionierende Festplatte installiert ist.

Option	Bis
Löschmodus Aus Auto Manuell	Geben Sie den Modus zum Löschen temporärer Datendateien an. Hinweis: Die Werksvorgabe lautet "Auto".
Automatische Methode Ein Durchlauf Mehrere Durchläufe	Geben Sie eine Methode für die automatische Datenträgerlöschung. Hinweise: <ul style="list-style-type: none"> Die Werksvorgabe lautet "Ein Durchlauf". Streng vertrauliche Informationen sollten <i>nur</i> mit der Methode "Mehrere Durchläufe" gelöscht werden.
Manuelle Methode Ein Durchlauf Mehrere Durchläufe	Geben Sie eine Methode für die manuelle Datenträgerlöschung. Hinweis: Die Werksvorgabe lautet "Ein Durchlauf".
Geplante Methode Ein Durchlauf Mehrere Durchläufe	Geben Sie eine Methode für die geplante Datenträgerlöschung. Hinweis: Die Werksvorgabe lautet "Ein Durchlauf".

Sicherheitsüberwachungsprotokoll (Menü)

Menüeintrag	Beschreibung
Exportprotokoll	Ermöglicht einem autorisierten Benutzer den Export eines Sicherheitsprotokolls. Hinweise: <ul style="list-style-type: none"> • Um das Protokoll über die Druckerbedienkonsole zu exportieren, muss ein Flash-Laufwerk an den Drucker angeschlossen werden. • Über den Embedded Web Server kann das Protokoll auf einen Computer heruntergeladen werden.
Protokoll löschen Ja Nein	Zeigt an, ob Überwachungsprotokolle gelöscht werden Hinweis: Die Werksvorgabe lautet "Ja".
Protokoll konfigurieren Überwachung aktivieren Remote-Syslog aktivieren Remote Syslog Server Remote Syslog Port Remote Syslog Methode Remote-Syslog-Funktion Verhalten wenn Protokoll voll Administrator-E-Mail-Adresse Exporte digital signieren Schweregrad der zu protokollierenden Ereignisse Remote Syslog n. prot. Ereignisse Warnung E-Mail-Protokoll gelöscht Warnung E-Mail-Protokoll überschrieben Warnung E-Mail % voll % voll – Warn-Level Warnung E-Mail-Protokoll exportiert Warnung E-Mail-Proteinstellungen geändert Art des Zeilenumbruchs	Zeigt an, ob und wie die Überwachungsprotokolle angelegt werden Hinweis: Ab Werk ist das Sicherheitsüberwachungsprotokoll standardmäßig aktiviert.

Datum/Uhrzeit einstellen (Menü)

Menüeintrag	Beschreibung
Akt. Datum/Uhrzeit	Ermöglicht die Anzeige der aktuellen Einstellungen für das Datum und die Uhrzeit.
Datum und Uhrzeit manuell einstellen	Hinweis: Datum/Uhrzeit werden im Format JJJJ-MM-TT HH:MM:SS angegeben.
Zeitzone	Hinweis: Die Werksvorgabe lautet "GMT".
Automatisch DST prüfen Ein Aus	Hinweis: Die Werksvorgabe lautet "Ein". Dabei wird die der Zeitzone zugewiesene Sommerzeit angewendet.

Menüeintrag	Beschreibung
Benutzerdefinierte Zeitzoneneinrichtung DST-Startwoche DST-Starttag/Aus DST-Startmonat DST-Startzeit DST-Endwoche DST-Endtag DST-Endmonat DST-Endzeit DST-Verschiebung	Ermöglicht dem Benutzer das Einstellen der Zeitzone.
NTP aktivieren Ein Aus	Aktiviert das Network Time Protocol, mit dem die Uhrzeiten der verschiedenen Geräte im Netzwerk synchronisiert werden. Hinweis: Die Werksvorgabe lautet "Ein".
NTP-Server	Ermöglicht die Anzeige der NTP-Serveradresse.
Authentifizierung aktiv. Aus Ein	Ermöglicht das Ändern der Authentifizierungseinstellung in "Ein" oder "Aus". Hinweis: Die Werksvorgabe lautet "Aus".

Menü "Einstellungen"

Allgemeine Einstellungen (Menü)

Menüeintrag	Beschreibung
Anzeigesprache Englisch Français Deutsch Italiano Español Griechisch Dansk Norsk Nederlands Schwedisch Português Suomi Russisch Polski Magyar Türkce Cesky Vereinfachtes Chinesisch Traditionelles Chinesisch Koreanisch Japanisch	Legt fest, in welcher Sprache der Text auf der Bedienerkonsole angezeigt wird. Hinweis: Unter Umständen stehen nicht alle Sprachen für alle Drucker zur Verfügung.
Eco-Modus Aus Energie Energie/Papier Papier	Minimiert den Verbrauch von Energie, Papier oder Spezialdruckmedien. Hinweise: <ul style="list-style-type: none"> • Die Werksvorgabe lautet "Aus". Damit wird der Drucker auf die Werksvorgaben zurückgesetzt. • Wenn für "Eco Mode" die Option "Energie" oder "Papier" festgelegt ist, kann die Leistung beeinträchtigt werden, nicht jedoch die Druckqualität.
Ton beim Einlegen von Papier in die ADZ Aktiviert Deaktiviert	Gibt an, ob die ADZ einen Ton ausgibt, wenn das Papier eingelegt wurde. Hinweis: Die Werksvorgabe lautet "Disabled" (Deaktiviert).
Stiller Modus Aus Ein	Minimiert das Druckergeräusch. Hinweis: Die Werksvorgabe lautet "Aus". Diese Einstellung unterstützt die Leistungsangaben für Ihren Drucker.
Startsetup ausführen Ja Nein	Führt den Konfigurationsassistenten aus. Hinweise: <ul style="list-style-type: none"> • Die Werksvorgabe lautet "Ja". • Nachdem Sie den Konfigurationsassistenten abgeschlossen und im Fenster zur Länderauswahl die Option Fertig gewählt haben, lautet die Standardeinstellung "Nein".

Menüeintrag	Beschreibung
<p>Tastatur</p> <p>Tastaturtyp</p> <ul style="list-style-type: none"> Englisch Français Francais Canadien Deutsch Italiano Español Griechisch Dansk Norsk Nederlands Schwedisch Suomi Português Russisch Polski Deutsch (Schweiz) Französisch (Schweiz) Turkce Koreanisch <p>Benutzerdefinierte Taste [x]</p> <p>Registerkarte für Akzentzeichen/Symbole</p> <ul style="list-style-type: none"> Ein Aus <p>Registerkarte für Russisch/Polnisch</p> <ul style="list-style-type: none"> Ein Aus <p>Registerkarte für Koreanisch</p> <ul style="list-style-type: none"> Ein Aus 	<p>Gibt eine Sprache an und ermöglicht die Angabe von kundenspezifischen Tasteninformationen für die Tastatur der Druckerbedienerkonsole. Die zusätzlichen Registerkarten ermöglichen den Zugriff auf Betonungszeichen und Symbole über die Tastatur der Druckerbedienerkonsole.</p>
<p>Papierformate</p> <ul style="list-style-type: none"> USA Metrisch 	<p>Gibt die Maßeinheit für Papierformate an.</p> <p>Hinweise:</p> <ul style="list-style-type: none"> • Die Anfangseinstellung wird durch die Länder- oder Regionsauswahl im Konfigurationsassistenten bestimmt. • Durch die Änderung dieser Einstellung wird auch die Standardeinstellung für jede Papierzuführung im Menü "Papierformat/Papiersorte" geändert.
<p>Anschlussbereich für Scannen an PC [Anschlussbereich]</p>	<p>Gibt einen gültigen Anschlussbereich für Drucker hinter einer Firewall zur Blockierung von Anschlüssen an. Die gültigen Anschlüsse werden durch zwei Nummernsätze angegeben, die durch ein Semikolon voneinander getrennt sind.</p> <p>Hinweis: 9751:Die Werksvorgabe lautet "12000".</p>

Menüeintrag	Beschreibung
<p>Angezeigte Informationen</p> <p>Linke Seite</p> <p>Rechte Seite</p> <p>Benutzerdefinierter Text [x] [Texteingabe]</p>	<p>Gibt an, was in der rechten und linken oberen Ecke des Startbildschirms angezeigt wird</p> <p>Wählen Sie in den Menüs "Linke Seite" und "Rechte Seite" eine der folgenden Optionen aus:</p> <ul style="list-style-type: none"> Keine IP-Adresse Hostname Kontaktname Standort Datum/Zeit mDNS-/DDNS-Dienstname Name für konfigurationsfreie Lösung Füllstand Benutzerdefinierter Text [x] <p>Hinweise:</p> <ul style="list-style-type: none"> • Standardmäßig wird links die IP-Adresse angezeigt. • Standardmäßig wird rechts das Datum und die Uhrzeit angezeigt.
<p>Angezeigte Informationen (Fortsetzung)</p> <p>[x] Toner</p> <p>[x] Fotoleiter</p> <p>Resttonerbehälter</p> <p>Fixierstation</p> <p>Transfermodul</p>	<p>Ermöglicht das Anpassen der angezeigten Informationen für Verbrauchsmaterialien.</p> <p>Treffen Sie unter folgenden Optionen Ihre Auswahl:</p> <ul style="list-style-type: none"> Zeitpunkt der Anzeige <ul style="list-style-type: none"> Nicht anzeigen Anzeigen Angezeigte Meldung <ul style="list-style-type: none"> Standard Alternativ Standard <ul style="list-style-type: none"> [Texteingabe] Alternativ <ul style="list-style-type: none"> [Texteingabe] <p>Hinweise:</p> <ul style="list-style-type: none"> • Die Werksvorgabe für "Zeitpunkt der Anzeige" lautet "Nicht anzeigen". • Die Werksvorgabe für "Angezeigte Meldung" lautet "Standard".

Menüeintrag	Beschreibung
<p>Angezeigte Informationen (Fortsetzung)</p> <ul style="list-style-type: none"> Papierstau Papier einlegen Bedienungsfehler 	<p>Gibt an, was für "Papierstau", "Papier einlegen" und "Bedienungsfehler" angezeigt wird. Verfügbare Optionen für jede Schaltfläche:</p> <ul style="list-style-type: none"> Aktivieren <ul style="list-style-type: none"> Ja Nein Art der anzuzeigenden Meldung <ul style="list-style-type: none"> Standard Alternativ Standardmeldung <ul style="list-style-type: none"> [Texteingabe] Alternative Meldung <ul style="list-style-type: none"> [Texteingabe] <p>Hinweise:</p> <ul style="list-style-type: none"> • "Nein" ist die Werksvorgabe für "Aktivieren". • Die Werksvorgabe für den Typ der angezeigten Meldung lautet "Standard".
<p>Startbildschirm anpassen</p> <ul style="list-style-type: none"> Sprache ändern Kopieren Kopie-Kurzwahlen Faxen Fax-Kurzwahlen E-Mail E-Mail-Kurzwahlen FTP FTP-Kurzwahlen Angehaltene Jobs suchen Angehaltene Aufträge USB-Laufwerk Profile und Lösungen Lesezeichen Aufträge nach Benutzer Formulare und Favoriten 	<p>Ermöglicht das Hinzufügen oder Entfernen von Symbolen, die auf dem Startbildschirm angezeigt werden</p> <p>Verfügbare Auswahlmöglichkeiten für jedes Symbol:</p> <ul style="list-style-type: none"> Anzeigen Nicht anzeigen
<p>Datumsformat</p> <ul style="list-style-type: none"> MM-TT-JJJJ TT/MM/JJJJ JJJJ-MM-TT 	<p>Gibt das Format für das Datum auf dem Drucker an</p>
<p>Zeitformat</p> <ul style="list-style-type: none"> 12 Stunden AM/PM 24 Stunden 	<p>Gibt das Format für die Zeitangabe auf dem Drucker an</p>
<p>Anzeigeheelligkeit</p> <ul style="list-style-type: none"> 20 – 100 	<p>Gibt die Helligkeit der Anzeige auf der Druckerbedienerkonsole an</p>
<p>Eine Kopie</p> <ul style="list-style-type: none"> Ein Aus 	<p>Stellt ein, dass jeweils nur eine Seite vom Scannerglas kopiert wird</p> <p>Hinweis: Die Werksvorgabe lautet "Aus".</p>

Menüeintrag	Beschreibung
<p>Ausgabebeleuchtung</p> <p>LED Standardablage</p> <p>Normal/Standby-Modus</p> <p>Hell</p> <p>Dunkel</p> <p>Aus</p> <p>Strom sparen</p> <p>Hell</p> <p>Dunkel</p> <p>Aus</p> <p>LED für optionale Papierablage///</p> <p>Normal/Standby-Modus</p> <p>Hell</p> <p>Dunkel</p> <p>Aus</p> <p>Strom sparen</p> <p>Hell</p> <p>Dunkel</p> <p>Aus</p>	<p>Legt die Helligkeit der Beleuchtung für die Standard- oder optionale Ablage fest.</p> <p>Hinweise:</p> <ul style="list-style-type: none"> • Im Normal-/Standby-Modus lautet die Werksvorgabe "Hell". • Im Energiesparmodus lautet die Werksvorgabe "Dunkel".
<p>Audiofeedback</p> <p>Tastentrückmeldung</p> <p>Ein</p> <p>Aus</p> <p>Lautstärke</p> <p>1 bis 10</p>	<p>Legt die Lautstärke für die Tasten fest</p> <p>Hinweise:</p> <ul style="list-style-type: none"> • Die Werksvorgabe für "Tastentrückmeldung" lautet "Ein". • Die Werksvorgabe für die Lautstärke lautet "5".
<p>Touchscreen mit taktile Rückmeldung</p> <p>Ein</p> <p>Aus</p>	<p>Bietet beim Berühren eine Rückmeldung auf dem Touchscreen</p> <p>Hinweis: Die Werksvorgabe lautet "Ein".</p>
<p>Lesezeichen anzeigen</p> <p>Ein</p> <p>Aus</p>	<p>Gibt an, ob die Lesezeichen aus dem Bereich "Angehaltene Aufträge" angezeigt werden</p> <p>Hinweis: Die Werksvorgabe lautet "Ein". Ist "Ein" ausgewählt, werden die Lesezeichen im Bereich "Angehaltene Aufträge" angezeigt.</p>
<p>Hintergrundentfernung zulassen</p> <p>Ein</p> <p>Aus</p>	<p>Gibt an, ob die Hintergrundentfernung für Kopieren, Faxen, E-Mail, FTP oder Scannen an USB-Aufträge zulässig ist.</p> <p>Hinweis: Die Werksvorgabe lautet "Ein". Der Hintergrund des Bildes wird entfernt.</p>
<p>Benutzerdefinierte Scans zulassen</p> <p>Ein</p> <p>Aus</p>	<p>Ermöglicht das Scannen mehrerer Aufträge in eine Datei</p> <p>Hinweis: Die Werksvorgabe lautet "Ein". Mit "Ein" kann die Einstellung "Benutzerdefinierte Scans zulassen" für bestimmte Aufträge aktiviert werden.</p>

Menüeintrag	Beschreibung
Nach Stau weiter - Scanner Auftragsebene Seitenebene	Gibt an, wie nach einem Papierstau im ADZ mit dem Scanauftrag weiter zu verfahren ist. Hinweise: <ul style="list-style-type: none"> • Die Werkvorgabe lautet "Auftragsebene". • Wird Auftragsebene ausgewählt, muss nach einem Papierstau der gesamte Auftrag erneut gescannt werden. • Wenn Seitenebene ausgewählt wird, wird der Scanvorgang bei der gestauten Seite fortgesetzt.
Webseiten-Aktualisierung 30 – 300	Gibt die Zeit in Sekunden an, nach der der Embedded Web Server aktualisiert wird. Hinweis: Die Werksvorgabe lautet "120".
Kontaktname	Gibt einen Kontaktnamen für den Drucker an Hinweis: Die Angabe zum Kontaktnamen wird auf dem Embedded Web Server gespeichert.
Standort	Gibt den Standort des Drucker an Hinweis: Der Standort wird auf dem Embedded Web Server gespeichert.
Alarmmeldungen Alarmsteuerung Kassetten-Alarm Hefter-Alarm Locher-Alarm	Legt fest, ob der Drucker ein Warnsignal ausgibt, wenn ein Benutzereingriff erforderlich ist. Verfügbare Auswahlmöglichkeiten für jeden Alarmtyp: Aus Einmal Fortlaufend Hinweise: <ul style="list-style-type: none"> • Die Werksvorgabe für die Alarmsteuerung lautet "Einzel". Bei der Einstellung "Einzel" gibt der Drucker drei kurze Alarmtöne aus. • Die Werksvorgabe für den Kassetten-Alarm lautet "Aus". Bei der Einstellung "Aus" wird kein Warnsignal ausgegeben. • Bei Auswahl von "Fortlaufend" wiederholt der Drucker alle zehn Sekunden drei Alarmtöne.
Zeitsperren Standby-Modus Deaktiviert 1–240	Gibt die Zeit in Minuten an, die der Drucker inaktiv sein muss, bis er in einen Modus mit geringerem Energieverbrauch wechselt Hinweis: Die Werksvorgabe lautet "15".
Zeitsperren Energiesparmodus 2 – 240	Legt fest, wie lange der Drucker nach Beendigung eines Druckauftrags wartet, bis er in den Energiesparmodus wechselt. Hinweis: Die Werksvorgabe lautet "5".
Zeitsperren Ruhemodus-Zeitsperre Deaktiviert 1-3 Stunden 6 Stunden 1-3 Tage 1-2 Wochen 1 Monat	Legt fest, wie lange der Drucker warten soll, bis er in den Ruhemodus wechselt. Hinweis: Die Werksvorgabe lautet 3 Tage.

Menüeintrag	Beschreibung
Zeitsperren Ruhemodus-Zeitsperre auf Anschluss Nicht in Ruhemodus wechseln Ruhemodus	Legt fest, dass der Drucker selbst dann in den Ruhemodus wechselt, wenn eine aktive Ethernet-Verbindung besteht. Hinweis: Die Werksvorgabe lautet "Nicht in Ruhemodus wechseln".
Zeitsperren Anzeige-Zeitsperre 15 – 300	Legt fest, nach wie vielen Sekunden das Anzeigefeld des Druckers in den Status Bereit zurückkehren soll. Hinweis: Die Werksvorgabe lautet 30.
Zeitsperren Druckzeitsperre Deaktiviert 1–255	Legt fest, wie viele Sekunden der Drucker bis zum Empfang einer Auftragsende-Meldung warten soll, bevor der restliche Druckauftrag abgebrochen wird. Hinweise: <ul style="list-style-type: none"> • Die Werksvorgabe lautet 90. • Wenn die Zeit abgelaufen ist, werden die sich noch im Drucker befindenden, teilweise formatierten Seiten gedruckt, und der Drucker prüft, ob neue Druckaufträge anstehen. • Die Menüoption "Druckzeitsperre" ist nur bei Verwendung der PCL-Emulation verfügbar. Auf Druckaufträge in der PostScript-Emulation hat diese Einstellung keine Auswirkung.
Zeitsperren Wartezeitsperre Deaktiviert 15 – 65535	Legt fest, wie viele Sekunden der Drucker auf den Empfang zusätzlicher Daten wartet, bevor er den Auftrag abbricht. Hinweise: <ul style="list-style-type: none"> • Die Werksvorgabe lautet "40". • Die Menüoption "Wartezeitsperre" ist nur verfügbar, wenn die PostScript-Emulation verwendet wird. Auf Druckaufträge in der PCL-Emulation hat diese Einstellung keine Auswirkung.
Zeitsperren Zeitsperre für Auftrag zurückhalten 5 – 255	Ermöglicht die Einstellung der Zeitspanne, die der Drucker auf einen Benutzereingriff wartet, bevor er Aufträge zurückhält, die gerade nicht verfügbare Medien benötigen, und mit dem Drucken anderer Aufträge aus der Druckerwarteschlange fortfährt Hinweise: <ul style="list-style-type: none"> • Die Werksvorgabe lautet 30. • Dieses Menü wird nur angezeigt, wenn eine ordnungsgemäß funktionierende Festplatte installiert ist.
Druck-Wiederherstellung Deaktiviert Auto. fortfahren 5 – 255	Der Drucker druckt in bestimmten Offline-Situationen weiter, wenn das Problem nicht im angegebenen Zeitrahmen gelöst wird. Hinweis: Die Werksvorgabe lautet "Disabled" (Deaktiviert).
Druck-Wiederherstellung Nach Stau weiter Auto Ein Aus	Legt fest, ob der Drucker gestaute Seiten erneut druckt. Hinweise: <ul style="list-style-type: none"> • Die Werksvorgabe lautet "Auto". Der Drucker druckt gestaute Seiten nur dann erneut, wenn der Speicherplatz, den die Seiten belegen, nicht für andere Druckeraufgaben benötigt wird. • Bei "Ein" druckt der Drucker gestaute Seiten immer neu aus. • Bei "Aus" druckt der Drucker gestaute Seiten nicht erneut.

Menüeintrag	Beschreibung
Druck-Wiederherstellung Seitenschutz Aus Ein	Drückt eine Seite erfolgreich, die unter anderen Umständen nicht gedruckt werden würde. Hinweise: <ul style="list-style-type: none"> Die Werksvorgabe lautet "Aus". Bei der Einstellung "Aus" druckt der Drucker nur einen Teil einer Seite, wenn der Speicher zur Verarbeitung der gesamten Seite nicht ausreicht. Bei Auswahl von "Ein" druckt der Drucker die ganze Seite.
Energiesparmodus-Taste drücken Energiesparmodus Ruhemodus Nichts unternehmen	Legt fest, wie der Drucker auf ein kurzes Drücken der Energiesparmodus-Taste reagiert, wenn er sich im Leerlauf befindet. Hinweis: Die Werksvorgabe lautet "Energiesparmodus".
Energiesparmodus-Taste gedrückt halten Nichts unternehmen Energiesparmodus Ruhemodus	Legt fest, wie der Drucker auf ein langes Drücken der Energiesparmodus-Taste reagiert, wenn er sich im Leerlauf befindet. Hinweis: Die Werksvorgabe lautet "Nichts unternehmen".
Werkseinstellungen Nicht wiederherstellen Wiederherstellen	Setzt die Druckereinstellungen auf die Werksvorgabe zurück. Hinweise: <ul style="list-style-type: none"> Die Werksvorgabe lautet "Nicht wiederherstellen". Bei dieser Einstellung werden die benutzerdefinierten Einstellungen beibehalten. Mit "Wiederherstellen" werden alle in den RAM heruntergeladenen Ressourcen gelöscht. In den Flash-Speicher heruntergeladene Ressourcen werden nicht gelöscht.

Kopiereinstellungen (Menü)

Menüeintrag	Beschreibung
Content Type Text/Foto Text: Grafiken Foto	Gibt den Inhalt des Originaldokuments an Hinweis: Die Werksvorgabe lautet "Text/Foto".
Inhaltsquelle Farblaserdrucker Tintenstrahl Magazine Drücken Sie Schwarz-Weiß-Laser Foto/Film Newspaper Andere	Gibt die Erstellungsweise des Originaldokuments an Hinweis: Die Werksvorgabe lautet "Farblaser".
Farbe Ein Aus	Gibt an, ob ein Kopierauftrag farbig ausgedruckt wird Hinweis: Die Werksvorgabe lautet "Ein".

Menüeintrag	Beschreibung
Farbkopien zulassen Ein Aus	Ermöglicht das Aktivieren oder Deaktivieren von Farbkopien Hinweise: <ul style="list-style-type: none"> • Die Werksvorgabe lautet "Ein". • Wenn Sie diese Einstellung auf "Aus" festlegen, werden alle farbspezifischen Menüs ausgeblendet. • Mit dieser Einstellung wird die Einstellung "Farbe" außer Kraft gesetzt.
Automatische Farberkennung Farbempfindlichkeit 1 bis 9 Bereichsempfindlichkeit 1 bis 9	Legt die Menge der Farbe fest, die vom Drucker auf dem Originaldokument erkannt wird. Hinweis: Dieses Menüelement steht nur zur Verfügung, wenn für Farbe "Automatisch" festgelegt ist.
Seiten (Duplex) Einseitig – Einseitig Einseitig – Beidseitig Beidseitig – Einseitig Beidseitig – Beidseitig	Legt fest, ob ein Originaldokument ein- oder beidseitig bedruckt ist, und ob die Kopie ein- oder beidseitig bedruckt wird. Hinweise: <ul style="list-style-type: none"> • Einseitig – Einseitig: Das Originaldokument ist einseitig bedruckt, und die Kopie wird ebenfalls einseitig bedruckt. • Einseitig – Beidseitig: Das Originaldokument ist einseitig bedruckt, während die Kopie beidseitig bedruckt wird. • Beidseitig – Einseitig: Das Originaldokument ist beidseitig bedruckt, während die Kopie nur einseitig bedruckt wird. • Beidseitig – Beidseitig: Das Originaldokument ist beidseitig bedruckt, und die Kopie wird ebenfalls beidseitig bedruckt.
Papiersparmodus Aus 2 auf 1 Hochformat 2 auf 1 Querformat 4 -> 1 Hochformat 4 -> 1 Querformat	Ermöglicht es, zwei oder vier Seiten eines Dokuments auf eine Seite zu kopieren Hinweis: Die Werksvorgabe lautet "Aus".
Seitenränder drucken Aus Ein	Gibt an, ob Seitenränder gedruckt werden. Hinweis: Die Werksvorgabe lautet "Aus".
Sortieren Ein [1,2,1,2,1,2] Aus [1,1,2,2,2,2]	Behält die Reihenfolge der Seiten eines Druckauftrags bei, sodass beim Drucken mehrerer Exemplare eines Druckauftrags das manuelle Sortieren der Seiten entfällt. Hinweis: Die Werksvorgabe lautet "Ein".
Lochen Aus 2 Löcher 3 Löcher 4 Löcher	Legt fest, in welcher Form ein Druck- oder Kopierauftrag gelocht wird Hinweis: Die Werksvorgabe lautet "Aus".

Menüeintrag	Beschreibung
Heften Aus Auto Zurück Dual Doppelt Vorne	Ermöglicht das Aktivieren oder Deaktivieren des Heftklammer-Finishers Hinweise: <ul style="list-style-type: none"> • Die Werksvorgabe lautet "Aus". • Dieses Menü wird nur angezeigt, wenn ein Heftklammer-Finisher installiert ist.
Originalformat Letter Legal Executive Tabloid Folio Statement Universal 4 x 6 Zoll 3 x 5 Zoll Business Card ID-Karte Benutzerdefiniertes Scan-Format [x] A3 A4 A5 Oficio (Mexiko) A6 JIS B4 JIS B5 Book Original Auto-Formaterkennung Mischgrößen	Gibt das Papierformat des Originaldokuments an Hinweis: "Letter" ist die Werksvorgabe in den USA. Die internationale Werksvorgabe lautet "A4".
Papiereinzug Kopieren Fach [x] Autoformat Übereinstimmung Manuelle Zufuhr	Gibt die Papierquelle für Kopieraufträge an Hinweis: Die Werksvorgabe lautet "Fach 1".
Folientrennseiten Ein Aus	Legt ein Blatt Papier zwischen Folien Hinweis: Die Werksvorgabe lautet "Ein".
Trennseiten Aus Zwischen Kopien Zwischen Aufträgen Zwischen Seiten	Fügt ein Blatt Papier zwischen Seiten, Kopien oder Aufträgen ein Hinweis: Die Werksvorgabe lautet "Aus".
Trennseitenquelle Fach [x] Manuelle Zufuhr	Legt die Quelle für Trennseiten fest Hinweis: Die Werksvorgabe lautet "Fach 1".

Menüeintrag	Beschreibung
Helligkeit 1 bis 9	Gibt die Deckungsrate für den Kopierauftrag an Hinweis: Die Werksvorgabe lautet "5".
Ablage Standardablage Ablage [x]	Legt die Ablage fest, die für den Kopierauftrag verwendet werden soll. Hinweise: <ul style="list-style-type: none"> • Die Werksvorgabe lautet "Standardablage". • "Ablage [x]" wird nur angezeigt, wenn mindestens eine optionale Ablage installiert ist.
Anzahl an Kopien 1 – 999	Gibt die Anzahl der Kopien für den Kopierauftrag an Hinweis: Die Werksvorgabe lautet "1".
Kopf-/Fußzeile [Position] Aus Datum/Zeit Seitenzahl Benutzerdef. Text Drucken auf Alle Seiten Nur erste Seite Alle Seiten außer der ersten Benutzerdef. Text	Legt die Kopf- oder Fußzeileninformationen und ihre Position auf der Seite fest. Folgende Möglichkeiten stehen Ihnen zur Verfügung: <ul style="list-style-type: none"> • Oben links • Oben Mitte • Oben rechts • Unten links • Unten Mitte • Unten rechts Hinweise: <ul style="list-style-type: none"> • Die Werksvorgabe für die Position lautet "Aus". • Die Werksvorgabe für "Drucken auf" lautet "Alle Seiten".
Schablonen Aus Vertraulich Kopieren Draft Dringend Benutzerdefiniert	Gibt den überlagernden Text an, der auf jeder Seite des Kopierauftrags gedruckt wird Hinweis: Die Werksvorgabe lautet "Aus".
Benutzerdefinierte Schablone	Enthält den benutzerdefinierten überlagernden Text Hinweis: Es können bis zu 64 Zeichen eingegeben werden.
Vorrangkopien zulassen Ein Aus	Ermöglicht die Unterbrechung eines Druckauftrags, um eine Seite oder ein Dokument zu kopieren Hinweis: Die Werksvorgabe lautet "Ein".
Benutzerdefinierte Scans Aus Ein	Ermöglicht das Kopieren eines Dokuments mit unterschiedlichen Papierformaten in einem einzelnen Kopierauftrag Hinweise: <ul style="list-style-type: none"> • Die Werksvorgabe lautet "Aus". • Dieses Menü wird nur angezeigt, wenn eine ordnungsgemäß funktionierende Festplatte installiert ist.
Speichern als Verknüpfung zulassen Ein Aus	Ermöglicht das Speichern von benutzerdefinierten Kopiereinstellungen als Kurzwahlen Hinweis: Die Werksvorgabe lautet "Ein".

Menüeintrag	Beschreibung
Hintergrundentfernung -4 bis 4	Passt den sichtbaren Hintergrund auf einer Kopie an Hinweis: Die Werksvorgabe lautet "0".
Automatisch zentrieren Aus Ein	Ermöglicht das automatische Zentrieren des Inhalts auf der Seite Hinweis: Die Werksvorgabe lautet "Aus".
Farbausgleich Cyan - Rot Magenta - Grün Gelb - Blau	Ermöglicht ein ausgewogenes Verhältnis der Farben in der Ausgabe
Color Dropout (Blindfarbenunterdrückung) Color Dropout (Blindfarbenunterdrückung) Keine Red Green Blue Standardschwellenwert Rot 0–255 Standardschwellenwert Grün 0–255 Standardschwellenwert Blau 0–255	Gibt an, welche Farbe unterdrückt wird, und passt die Einstellung für die einzelnen Farbschwellenwerte an. Hinweise: <ul style="list-style-type: none"> • Die Werksvorgabe für "Blindfarbenunterdrückung" lautet "Keine". • Die Werksvorgabe für jeden Schwellenwert lautet "128".
Kontrast Beste Einstellung: Inhalt 0 – 5	Gibt den für den Kopierauftrag verwendeten Kontrast an Hinweis: Die Werksvorgabe lautet "Beste Einstellung: Inhalt".
Mirror Image (Spiegelbild) Aus Ein	Erstellt ein spiegelverkehrtes Dokument des Originaldokuments Hinweis: Die Werksvorgabe lautet "Aus".
Negativdruck des Dokuments Aus Ein	Erstellt ein Negativbild des Originaldokuments Hinweis: Die Werksvorgabe lautet "Aus".
Schattendetails -4 bis 4	Passt den sichtbaren Hintergrund auf einer Kopie an Hinweis: Die Werksvorgabe lautet "0".
Kante zu Kante scannen Aus Ein	Gibt an, ob das Originaldokument von Kante zu Kante gescannt wird Hinweis: Die Werksvorgabe lautet "Aus".
Schärfe 1-5	Gibt den Schärfegrad einer Kopie an Hinweis: Die Werksvorgabe lautet "3".
Temperatur -4 bis 4	Ermöglicht die Erstellung von Ausdrucken mit warmen oder kalten Farben. "Kalte" Werte erzeugen eine mehr ins Blau gehende Ausgabe als der Standardwert, während "warme" eine mehr ins Rot gehende Ausgabe als der Standardwert erzeugen.
Beispielkopie Aus Ein	Erstellt eine Beispielkopie des Originaldokuments Hinweis: Die Werksvorgabe lautet "Aus".

Menü "FaxEinstellungen"

Menü "Fax-Modus" (Analoge Fax-Konfiguration)

Im analogen Fax-Modus werden Faxe über eine Telefonleitung versendet.

Allgemeine Fax-Einstellungen

Menüeintrag	Beschreibung
Standardeinstellungen wiederherstellen	Stellt Standardeinstellungen für alle FaxEinstellungen wieder her.
Faxkompatibilität optimieren	Optimiert die Faxkompatibilität mit anderen Faxgeräten.
Name der Station	Gibt den Namen der Faxstation im Drucker an
Stationsnummer	Gibt die Nummer an, die dem Fax zugewiesen ist
Stations-ID Name der Station Stationsnummer	Gibt an, wie die Faxstation identifiziert wird
Manuelles Fax aktivieren Aus Ein	Stellt den Drucker auf manuellen Faxversand ein, wofür ein Leitungssplitter und ein Telefonhörer benötigt werden. Hinweise: <ul style="list-style-type: none"> • Verwenden Sie ein Standardtelefon, um einen eingehenden Faxe auftrag anzunehmen und eine Faxnummer zu wählen. • Drücken Sie auf dem Nummernblock # 0, um direkt zu dieser Einstellung zu gelangen.
Speicherverwendung Zu gleichen Teilen Großteil auf Senden Alles auf Senden Alles auf Empfang Großteil auf Empfang	Legt fest, wie der nicht flüchtige Speicher beim Senden und Empfangen von Faxen aufgeteilt wird Hinweis: Die Werksvorgabe lautet "Zu gleichen Teilen".
Faxe abbrechen Zulassen Nicht zulassen	Legt fest, ob das Abbrechen von Faxe aufträgen erlaubt ist.
Verschlüsselung der Faxnummer Aus Von links Von rechts	Gibt die Richtung an, in der die Stellen in der Nummer eines ausgehenden Faxes verschlüsselt werden Hinweis: Die Anzahl der verschlüsselten Zeichen wird in der Einstellung "Zu verschlüsselnde Zeichen" festgelegt.
Zu verschlüsselnde Zeichen 0 – 58	Gibt die Anzahl der Stellen an, die in der Nummer eines ausgehenden Faxes verschlüsselt werden sollen.

Menüeintrag	Beschreibung
Faxdeckblatt Faxdeckblatt Standardmäßig deaktiviert Standardmäßig aktiviert Nie verwenden Immer verwenden Mit Feld "An" Ein Aus Mit Feld "Von" Aus Ein Stellen Sie in Mit Feld "Nachricht" Aus Ein Meldung Mit Logo Aus Ein Mit Fußzeile [x] Fußzeile [x]	Richtet das Faxdeckblatt ein Hinweis: Die Werksvorgabe für alle Optionen von "Faxdeckblatt" lautet "Standardmäßig deaktiviert."

Faxversand-Einstellungen

Menüeintrag	Beschreibung
Auflösung Standard Fein 200 dpi Superfein 300 dpi Extrafein 600 dpi	Gibt die Qualität in Punkten pro Zoll an (Dots per Inch, dpi). Eine höhere Auflösung ergibt eine bessere Druckqualität, erhöht aber die Faxübertragungszeit für ausgehende Faxe. Hinweis: Die Werksvorgabe lautet "Standard".

Menüeintrag	Beschreibung
Originalformat Mischgrößen Letter Legal Executive Tabloid Folio Statement Universal 4 x 6 Zoll 3 x 5 Zoll Business Card Benutzerdefiniertes Scan-Format [x] A3 A4 A5 Oficio (Mexiko) A6 JIS B4 JIS B5 Book Original Auto-Formaterkennung	Gibt die Größe des Originaldokuments an. Hinweis: Gemischte Formate ist die Werksvorgabe in den USA. Die internationale Werksvorgabe lautet "A4".
Seiten (Duplex) Aus Lange Kante Kurze Kante	Legt die Ausrichtung von Text und Grafiken auf einer Seite fest Hinweis: Die Werksvorgabe lautet "Aus".
Content Type Text: Grafiken Text/Foto Foto	Gibt den Inhalt des Originaldokuments an Hinweis: Die Werksvorgabe lautet "Text".
Inhaltsquelle Farblaserdrucker Tintenstrahl Foto/Film Magazine Newspaper Drücken Sie Andere Black and White Laser	Gibt die Erstellungsweise des Originaldokuments an Hinweis: Die Werksvorgabe lautet "Farblaser".
Helligkeit 1 bis 9	Hellet die Druckausgabe auf oder dunkelt sie ab. Hinweis: Die Werksvorgabe lautet "5".
Vorwahl	Ermöglicht die Eingabe einer Vorwahl, wie beispielsweise 99. Ein numerisches Eingabefeld wird bereitgestellt.
Vorwahlregeln Vorwahlregel [x]	Legt eine Vorwahlregel fest

Menüeintrag	Beschreibung
Automatische Wahlwiederholung 0 – 9	Gibt die Anzahl der Wahlversuche an, die der Drucker unternimmt, um das Fax an die angegebene Nummer zu senden. Hinweis: Die Werksvorgabe lautet "5".
Neuwahl-Intervall 1 – 200	Gibt die Zeit in Minuten bis zur nächsten Wahlwiederholung an
Nebenstellenanschluss Nein Ja	Aktiviert oder deaktiviert das Wählen ohne Wählton über eine Vermittlungszentrale
ECM aktivieren Ja Nein	Aktiviert oder deaktiviert den Fehlerkorrekturmodus für Faxe
Fax-Scans aktivieren Ein Aus	Ermöglicht das Faxen von Dateien, die auf dem Drucker gescannt wurden
Treiber an Fax Ja Nein	Ermöglicht es dem Scannertreiber, Faxe zu versenden.
Speichern als Verknüpfung zulassen Ein Aus	Ermöglicht das Speichern von Faxnummern als Kurzwahlnummern im Drucker
Wählmodus Ton Impuls	Legt den Wählton fest.
Max. Geschwindigkeit 2400 4800 9600 14400 33600	Gibt die maximale Baudrate für den Versand von Faxe an
Benutzerdefinierte Scans Aus Ein	Ermöglicht das Scannen eines Dokuments mit unterschiedlichen Papierformaten in einer Datei
Scanvorschau Aus Ein	Gibt an, ob für Scanaufträge eine Vorschau angezeigt wird
Hintergrundentfernung -4 bis 4	Passt den sichtbaren Hintergrund auf einem gescannten Bild an Hinweis: Die Werksvorgabe lautet "0".
Farbausgleich Cyan - Rot Magenta - Grün Gelb - Blau	Ermöglicht ein ausgewogenes Verhältnis der Farben im gescannten Bild

Menüeintrag	Beschreibung
Color Dropout (Blindfarbenunterdrückung) Color Dropout (Blindfarbenunterdrückung) Keine Red Green Blue Standardschwellenwert Rot 0–255 Standardschwellenwert Grün 0–255 Standardschwellenwert Blau 0–255	Gibt an, welche Farbe unterdrückt wird, und passt die Einstellung für die einzelnen Farbschwellenwerte an. Hinweise: <ul style="list-style-type: none"> • Die Werksvorgabe für "Blindfarbenunterdrückung" lautet "Keine". • Die Werksvorgabe für jeden Schwellenwert lautet "128".
Kontrast Beste Einstellung: Inhalt 0 – 5	Gibt den Kontrast des gescannten Bildes an Hinweis: Die Werksvorgabe lautet "Beste Einstellung: Inhalt".
Mirror Image (Spiegelbild) Aus Ein	Erstellt ein spiegelverkehrtes Dokument des Originaldokuments Hinweis: Die Werksvorgabe lautet "Aus".
Negativdruck des Dokuments Aus Ein	Erstellt ein Negativbild des Originaldokuments Hinweis: Die Werksvorgabe lautet "Aus".
Schattendetails -4 bis 4	Passt den sichtbaren Hintergrund an Hinweis: Die Werksvorgabe lautet "0".
Kante zu Kante scannen Aus Ein	Gibt an, ob das Originaldokument vor dem Faxen von Kante zu Kante gescannt wird Hinweis: Die Werksvorgabe lautet "Aus".
Schärfe 0 – 5	Passt den Schärfegrad eines Fax an Hinweis: Die Werksvorgabe lautet "3".
Temperatur -4 bis 4	Ermöglicht die Erstellung von Ausdrucken mit warmen oder kalten Farben. "Kalte" Werte erzeugen eine mehr ins Blau gehende Ausgabe als der Standardwert, während "warme" eine mehr ins Rot gehende Ausgabe als der Standardwert erzeugen.
Farbfaxscan aktivieren Standardmäßig deaktiviert Standardmäßig aktiviert Nie verwenden Immer verwenden	Aktiviert das Senden von Farbfaxen Hinweis: Die Werksvorgabe lautet "Standardmäßig deaktiviert".
Farbfaxe autom. in S/W-Faxe umwandeln Ein Aus	Konvertiert alle ausgehenden Faxe in Schwarzweiß Hinweis: Die Werksvorgabe lautet "Ein".

Einstellungen für den Faxempfang

Menüeintrag	Beschreibung
Faxempfang aktivieren Ein Aus	Ermöglicht den Faxempfang auf dem Drucker Hinweis: Die Werksvorgabe lautet "Ein".
Anrufer-ID aktivieren Ein Aus	Zeigt die Anrufer-ID-Informationen einer eingehenden Faxnachricht an. Hinweis: Die Werksvorgabe lautet "Ein".
Auf Übertragung wartender Faxauftrag Keine austauschen Toner und Verbr.mat.	Entfernt Faxaufträge, die bestimmte, gerade nicht verfügbare Ressourcen anfordern, aus der Druckerwarteschlange Hinweis: Die Werksvorgabe lautet "Keiner".
Klingelzeichen 1 – 25	Gibt die Anzahl der Klingelzeichen an, bevor ein eingehender Faxauftrag angenommen wird Hinweis: Die Werksvorgabe lautet "3".
Automatisch verkleinern Ein Aus	Verkleinert einen eingehenden Faxauftrag auf das Papierformat, das in den angegebenen Papiereinzug eingelegt ist Hinweis: Die Werksvorgabe lautet "Ein".
Papierzuführung Auto Fach [x] Universal-Zufuhr	Gibt die Papierquelle an, die vom Drucker gewählt wird, um ein eingehendes Fax zu drucken
Seiten (Duplex) Aus Ein	Ermöglicht den beidseitigen Ausdruck eingehender Faxaufträge.
Trennseiten Aus Vor dem Auftrag Nach dem Auftrag	Ermöglicht dem Drucker das Einfügen von Trennseiten für eingehende Faxaufträge
Trennseitenzufuhr Fach [x] Manuelle Zufuhr	Legt fest, aus welchem Papiereinzug die Trennseiten zugeführt werden.
Ablage Standardablage Ablage [x]	Gibt die Papierablage an. Hinweis: Ablage 1 ist nur verfügbar, wenn ein Finisher installiert ist.
Fax-Fußzeile Aus Ein	Druckt die Übertragungsinformationen eines eingehendes Faxes am Ende jeder Seite Hinweis: Die Werksvorgabe lautet "Aus".
Zeitstempel der Faxfußzeile Druckzeit Empfangszeit	Druckt die Uhrzeit, zu der das Fax empfangen wurde. Hinweis: Die Werksvorgabe lautet "Empfangszeit".

Menüeintrag	Beschreibung
Max. Geschwindigkeit 2400 4800 9600 14400 33600	Gibt die maximale Baudrate für den Empfang der Faxe an
Faxweiterleitung Drucken Drucken und weiterleiten Weiterleiten	Ermöglicht die Weiterleitung von empfangenen Faxesendungen an einen anderen Empfänger
Weiterleiten an Faxen E-Mail FTP LDSS eSF	Gibt die Art des Empfängers an, an den Faxe weitergeleitet werden. Hinweis: Dieses Menü ist nur über den Embedded Web Server verfügbar.
Weiterleiten an Kurzwahl	Ermöglicht die Eingabe einer Kurzwahlnummer, die der Empfängerart entspricht (Fax, E-Mail, FTP, LDSS oder eSF)
Spam-Faxe blockieren Aus Ein	Ermöglicht das Sperren eingehender Faxe von Geräten ohne Angabe der Stations-ID
Spam-Faxliste	Ermöglicht das Speichern einer Liste aller abgelehnten Faxaufträge im Drucker
Faxe zurückhalten Fax-Haltemodus Aus Immer ein Manuell Planmäßig Zeitplan für angehaltene Faxe	Ermöglicht das generelle Anhalten von Faxen oder das Anhalten nach einem bestimmten Zeitplan Hinweis: Die Werksvorgabe lautet "Aus".
Lochen Aus Ein	Gibt an, ob Drucke gelocht werden
Heften Aus 1 Heftklammer 2 Heftklammern 4 Heftklammern	Gibt an, ob Drucke geheftet werden
Farb-Faxempfang aktivieren Ein Aus	Ermöglicht dem Gerät den Empfang von Faxnachrichten in Farbe

Einstellungen für das Faxprotokoll

Menüeintrag	Beschreibung
Übertragungsprotokoll Protokoll drucken Protokoll nicht drucken Nur bei Fehler drucken	Ermöglicht den Ausdruck eines Übertragungsprotokoll nach jedem Faxauftrag
Empfangsfehler-Protokoll Nie drucken Bei Fehler drucken	Ermöglicht das Drucken eines Empfangsfehlerprotokolls.
Protokolle automatisch drucken Ein Aus	Ermöglicht den automatischen Ausdruck von Faxprotokollen Hinweis: Die Protokolle werden nach jedem 200. Faxauftrag ausgedruckt.
Protokoll-Papiereinzug Fach [x] Manuelle Zufuhr	Gibt die Papierzuführung an, die für das Ausdrucken von Protokollen verwendet wird
Protokollanzeige Remotefax- oder Remotestationsname Gewählte Nummer	Gibt an, ob die Protokollausdrucke die gewählte Nummer oder den zurückgesendeten Stationsnamen enthalten
Auftragsprotokoll aktivieren Ein Aus	Ermöglicht den Zugriff auf das Faxauftragsprotokoll
Faxruf-Protokoll aktivieren Ein Aus	Ermöglicht den Zugang zum Faxruf-Protokoll
Protokoll - Papierablage Standardablage Ablage [x]	Gibt die Ablage für gedruckte Faxprotokolle an.

Lautsprechereinstellungen

Menüeintrag	Beschreibung
Lautsprechermodus Ein bis verbunden Immer ein Immer aus	Gibt den Lautsprechermodus an. Hinweis: Die Werksvorgabe lautet "Bis zum Verbindungsaufbau aktiviert". Bis die Faxverbindung hergestellt ist, sind Faxtöne zu hören.
Lautsprecherlautstärke Hoch Niedrig	Zur Regelung der Lautstärke Hinweis: Die Werksvorgabe lautet "Hoch".
Ruftonlautstärke Ein Aus	Zur Regelung der Ruftonlautstärke am Faxlautsprecher Hinweis: Die Werksvorgabe lautet "Ein".

Automatische Antwort

Menüeintrag	Beschreibung
Alle Ruftöne Nur einfacher Rufton Nur doppelter Rufton Nur dreifacher Rufton Nur einfacher oder doppelter Rufton Nur einfacher oder dreifacher Rufton Nur doppelter oder dreifacher Rufton	Gibt Rufzeichenmuster für die Annahme von Anrufen durch das Gerät an Hinweis: Die Werksvorgabe lautet "Alle Ruftöne".

Fax-Modus (Fax-Server-Konfiguration) (Menü)

Im Fax-Server-Modus wird der Faxeauftrag zur weiteren Übertragung an einen Fax-Server gesendet.

Menüeintrag	Beschreibung
'An'-Format	Ermöglicht die Eingabe von Informationen über die virtuelle Tastatur auf dem Touchscreen des Druckers
Antwortadresse	
Betreff	
Nachricht	
SMTP-Einrichtung	Gibt Informationen zur SMTP-Einrichtung an
Primäres SMTP-Gateway	Gibt Anschlussinformationen für den SMTP-Server an
Sekundäres SMTP-Gateway	
Bildformat PDF (.pdf) XPS (.xps) TIFF (.tif)	Gibt den Bildtyp für die Scan-an-Fax-Funktion an
Inhaltstyp Text Text/Foto Grafiken Foto	Gibt den Inhalt des Originaldokuments an Hinweis: Die Werksvorgabe lautet "Text".
Inhaltsquelle Farb-Laser Tintenstrahl Foto/Film Zeitschrift Tageszeitung Druckerzeugnisse Andere	Gibt die Erstellungsweise des Originaldokuments an Hinweis: Die Werksvorgabe lautet "Farblaser".
Faxauflösung Standard Fein 200 dpi Superfein 300 dpi Extrafein 600 dpi	Gibt den Auflösungsgrad für die Scan-an-Fax-Funktion an

Menüeintrag	Beschreibung
Deckung 1–9	Hellt die Ausgabe auf oder dunkelt sie ab. Hinweis: Die Werksvorgabe lautet "5".
Ausrichtung Hochformat Querformat	Gibt die Ausrichtung des gescannten Bildes an.
Originalformat Letter Legal Executive Tabloid Folio Statement Universal 4 x 6 Zoll 3 x 5 Zoll Visitenkarte Benutzerdefiniertes Scan-Format [x] A3 A4 A5 Oficio (Mexiko) JIS B4 JIS B5 Buch Original Autom. Formaterkennung Gemischte Formate	Gibt das Papierformat des zu scannenden Dokuments an Hinweis: Die Werksvorgabe für die USA lautet "Letter". Die internationale Werksvorgabe lautet "A4".
Mehrseitige TIFF-Bilder verwenden Ein Aus	Es kann zwischen ein- und mehrseitigen TIFF-Dateien gewählt werden. Bei einem mehrseitigen Scan-an-Fax-Auftrag wird entweder eine einzige TIFF-Datei erstellt, die alle Seiten enthält, oder es werden mehrere TIFF-Dateien mit je einer Datei für jede Seite des Auftrags generiert. Hinweise: <ul style="list-style-type: none"> • Die Werksvorgabe lautet "Ein". • Diese Menüoption gilt für alle Scanfunktionen.
Analogen Empfang aktivieren Aus Ein	Aktiviert den analogen Fax-Empfang Hinweis: Die Werksvorgabe lautet "Aus".

Menü "E-Mail-Einstellungen"

Menüeintrag	Beschreibung
E-Mail-Server einrichten Betreff Meldung Dateiname	Gibt die E-Mail-Serverinformationen an

Menüeintrag	Beschreibung
E-Mail-Server einrichten Kopie an mich Nie angezeigt Standardmäßig aktiviert Standardmäßig deaktiviert Immer ein	Sendet eine Kopie der E-Mail an den Absender Hinweis: Die Werksvorgabe lautet "Nie angezeigt".
E-Mail-Server einrichten Maximale E-Mail-Größe 0 bis 65.535 KB	Gibt die maximale E-Mail-Größe in Kilobyte an Hinweis: E-Mails oberhalb der angegebenen Größe werden nicht gesendet.
E-Mail-Server einrichten Größenfehlermeldung	Sendet eine Meldung, wenn eine E-Mail die angegebene maximale Größe überschreitet
E-Mail-Server einrichten Adressen beschränken	Gibt einen Domänennamen, z. B. den Domänennamen einer Firma, an und beschränkt den E-Mail-Versand ausschließlich auf diesen Domänennamen Hinweise: <ul style="list-style-type: none"> • Die E-Mail kann nur an die angegebene Domänen gesendet werden. • Die Auswahl ist auf eine Domäne beschränkt.
E-Mail-Server einrichten Web-Link einrichten Server Anmeldung Kennwort Pfad Dateiname Web-Link	Gibt den Pfadnamen des E-Mail-Servers an, beispielsweise: /Verzeichnis/Pfad . Hinweis: Die Zeichen * : ? < > sind in einem Pfadnamen nicht zulässig.
Format PDF (.pdf) TIFF (.tif) JPEG (.jpg) XPS (.xps) RTF (.rtf) TXT (.txt)	Legt das Format der gescannten Datei fest Hinweis: Die Werksvorgabe lautet PDF (.pdf).

Menüeintrag	Beschreibung
Einstellungen PDF PDF-Version 1.2 – 1.7 A – 1a A – 1b PDF-Komprimierung Normal Hoch Sichere PDF-Datei Aus Ein Durchsuchbare PDF Aus Ein	Konfiguriert die PDF-Einstellungen. Hinweise: <ul style="list-style-type: none"> • Die Werksvorgabe für die PDF-Version lautet "1.5". • Die Werksvorgabe für die PDF-Komprimierung lautet "Normal". Dieses Menü wird nur angezeigt, wenn eine formatierte und ordnungsgemäß funktionierende Festplatte installiert ist. • Die Werksvorgabe für "Sichere PDF-Datei" und "Durchsuchbare PDF" lautet "Aus". Für "Sichere PDF-Datei" muss das Kennwort zwei Mal eingegeben werden.
Content Type Text/Foto Foto Text: Grafiken	Gibt den Inhalt des Originaldokuments an Hinweis: Die Werksvorgabe lautet "Text/Foto".
Inhaltsquelle Farblaserdrucker Tintenstrahl Foto/Film Magazine Newspaper Drücken Sie Andere Black and White Laser	Gibt die Erstellungsweise des Originaldokuments an Hinweis: Die Werksvorgabe lautet "Farblaser".
Farbe Ein Aus	Gibt an, ob ein Kopierauftrag farbig ausgedruckt wird Hinweis: Die Werksvorgabe lautet "Ein".
Auflösung 150 dpi 200 dpi 300 dpi 400 dpi 600 dpi 75 dpi	Gibt die Auflösung des Scans in Punkt pro Zoll an Hinweis: Die Werksvorgabe lautet "150 dpi".
Helligkeit 1 bis 9	Hellt die Druckausgabe auf oder dunkelt sie ab. Hinweis: Die Werksvorgabe lautet "5".
Ausrichtung Hochformat Querformat	Gibt die Ausrichtung des gescannten Bildes an. Hinweis: Die Werksvorgabe lautet "Hochformat".

Menüeintrag	Beschreibung
<p>Originalformat</p> <ul style="list-style-type: none"> Letter Legal Executive Tabloid Folio Statement Universal 4 x 6 Zoll 3 x 5 Zoll Business Card Benutzerdefiniertes Scan-Format [x] A3 A4 A5 Oficio (Mexiko) A6 JIS B4 JIS B5 Book Original Auto-Formaterkennung Mischgrößen 	<p>Gibt die Größe des Originaldokuments an.</p> <p>Hinweis: "Letter" ist die Werksvorgabe in den USA. Die internationale Werksvorgabe lautet "A4".</p>
<p>Seiten (Duplex)</p> <ul style="list-style-type: none"> Aus Lange Kante Kurze Kante 	<p>Legt die Ausrichtung von Text und Grafiken auf der Seite fest</p> <p>Hinweis: Die Werksvorgabe lautet "Aus".</p>
<p>JPEG-Qualität</p> <ul style="list-style-type: none"> Beste Einstellung: Inhalt 5 – 90 	<p>Legt die Qualität eines JPEG-Fotos im Verhältnis zur Dateigröße und Bildqualität fest</p> <p>Hinweise:</p> <ul style="list-style-type: none"> • Die Werksvorgabe lautet "Beste Einstellung: Inhalt". • Durch den Wert "5" wird die Dateigröße zwar reduziert, die Bildqualität jedoch auch verschlechtert. • "90" ergibt die beste Bildqualität, aber die Datei wird sehr groß. • Dieses Menü gilt für alle Scanfunktionen.
<p>Text-Standard</p> <ul style="list-style-type: none"> 5 – 90 	<p>Legt die Qualität eines Textbilds im Verhältnis zur Dateigröße und Bildqualität fest</p> <p>Hinweis: Die Werksvorgabe lautet "75".</p>
<p>Text/Foto-Standard</p> <ul style="list-style-type: none"> 5 – 90 	<p>Hier wird die Qualität eines Textes oder Fotos im Verhältnis zur Dateigröße und Bildqualität festgelegt</p> <p>Hinweis: Die Werksvorgabe lautet "75".</p>
<p>Foto-Standard</p> <ul style="list-style-type: none"> 5 – 90 	<p>Hier wird die Qualität eines Fotos im Verhältnis zur Dateigröße und Bildqualität festgelegt</p> <p>Hinweis: Die Werksvorgabe lautet "50".</p>

Menüeintrag	Beschreibung
E-Mail-Abbildungen senden als Anhang Web-Link	Gibt an, wie die Bilder versendet werden. Hinweis: Die Werksvorgabe lautet "Anhang".
Mehrseitige TIFF-Bilder verwenden Ein Aus	Es kann zwischen ein- und mehrseitigen TIFF-Dateien gewählt werden. Bei mehrseitigen Scanaufträgen, die per E-Mail versendet werden, wird entweder eine TIFF-Datei erstellt, die alle Seiten enthält, oder es werden mehrere TIFF-Dateien mit einer Datei für jede Seite des Auftrags generiert. Hinweise: <ul style="list-style-type: none"> • Die Werksvorgabe lautet "Ein". • Dieses Menü gilt für alle Scanfunktionen.
TIFF-Kompression LZW JPEG	Legt das Format für komprimieren TIFF-Dateien fest. Hinweis: Die Werksvorgabe lautet "LZW".
Übertragungsprotokoll Protokoll drucken Protokoll nicht drucken Nur bei Fehler drucken	Legt fest, ob das Übertragungsprotokoll gedruckt werden soll. Hinweis: Die Werksvorgabe lautet "Protokoll drucken".
Protokoll-Papiereinzug Fach [x] Manuelle Zufuhr	Gibt den Papiereinzug zum Drucken von E-Mail-Protokollen an Hinweis: Die Werksvorgabe lautet "Fach 1".
Bittiefe für E-Mail 8 Bit 1 Bit	Reduziert die Größe von Dateien im Text/Foto-Modus durch die Verwendung von 1-Bit-Bildern, wenn "Farbe" auf "Aus" festgelegt ist Hinweis: Die Werksvorgabe lautet "8 Bit".
Benutzerdefinierte Scans Aus Ein	Ermöglicht das Kopieren eines Dokuments mit unterschiedlichen Papierformaten in einem einzelnen Kopierauftrag Hinweis: Die Werksvorgabe lautet "Aus".
Scanvorschau Aus Ein	Gibt an, ob für Scanaufträge eine Vorschau angezeigt wird Hinweis: Die Werksvorgabe lautet "Aus".
Speichern als Verknüpfung zulassen Ein Aus	Ermöglicht das Speichern von E-Mail-Adressen als Kurzwahlen Hinweise: <ul style="list-style-type: none"> • Die Werksvorgabe lautet "Ein". • Wenn diese Option auf "Aus" gesetzt wurde, wird die Schaltfläche "Speichern als Kurzwahl" nicht auf dem E-Mail-Zielbildschirm angezeigt.
Hintergrundentfernung -4 bis 4	Passt den sichtbaren Hintergrund auf einem gescannten Bild an Hinweis: Die Werksvorgabe lautet "0".
Farbausgleich Cyan - Rot Magenta - Grün Gelb - Blau	Ermöglicht ein ausgewogenes Verhältnis der Farben in der Ausgabe

Menüeintrag	Beschreibung
Color Dropout (Blindfarbenunterdrückung) Color Dropout (Blindfarbenunterdrückung) Keine Red Green Blue Standardschwellenwert Rot 0–255 Standardschwellenwert Grün 0–255 Standardschwellenwert Blau 0–255	Gibt an, welche Farbe unterdrückt wird, und passt die Einstellung für die einzelnen Farbschwellenwerte an. Hinweise: <ul style="list-style-type: none"> • Die Werksvorgabe für "Blindfarbenunterdrückung" lautet "Keine". • Die Werksvorgabe für jeden Schwellenwert lautet "128".
Kontrast Beste Einstellung: Inhalt 0 – 5	Gibt den Kontrast der Ausgabe an Hinweis: Die Werksvorgabe lautet "Beste Einstellung: Inhalt".
Mirror Image (Spiegelbild) Aus Ein	Erstellt ein spiegelverkehrtes Dokument des Originaldokuments Hinweis: Die Werksvorgabe lautet "Aus".
Negativdruck des Dokuments Aus Ein	Erstellt ein Negativbild des Originaldokuments Hinweis: Die Werksvorgabe lautet "Aus".
Schattendetails -4 bis 4	Passt den sichtbaren Hintergrund auf einem gescannten Bild an Hinweis: Die Werksvorgabe lautet "0".
Kante zu Kante scannen Aus Ein	Gibt an, ob das Original von Kante zu Kante gescannt wird Hinweis: Die Werksvorgabe lautet "Aus".
Schärfe 1-5	Gibt den Schärfegrad auf einem gescannten Bild an Hinweis: Die Werksvorgabe lautet "3".
Temperatur -4 bis 4	Ermöglicht die Erstellung von Ausdrucken mit warmen oder kalten Farben. "Kalte" Werte erzeugen eine mehr ins Blau gehende Ausgabe als der Standardwert, während "warme" eine mehr ins Rot gehende Ausgabe als der Standardwert erzeugen.
Cc:/Bcc: verwenden Aus Ein	Ermöglicht die Verwendung der Felder "Cc:" und "Bcc:". Hinweis: Die Werksvorgabe lautet "Aus".

Menü "FTP-Einstellungen"

Menüeintrag	Beschreibung
Format PDF (.pdf) TIFF (.tif) JPEG (.jpg) XPS (.xps) RTF (.rtf) TXT (.txt)	Gibt das Format der FTP-Datei an Hinweis: Die Werksvorgabe lautet PDF (.pdf).
Einstellungen PDF PDF-Version 1.2 – 1.7 A – 1a A – 1b PDF-Komprimierung Normal Hoch Sichere PDF-Datei Aus Ein Durchsuchbare PDF Aus Ein	Konfiguriert die PDF-Einstellungen. Hinweise: <ul style="list-style-type: none"> • Die Werksvorgabe für die PDF-Version lautet "1.5". • Die Werksvorgabe für die PDF-Komprimierung lautet "Normal". Dieses Menü wird nur angezeigt, wenn eine formatierte und ordnungsgemäß funktionierende Festplatte installiert ist. • Die Werksvorgabe für "Sichere PDF-Datei" und "Durchsuchbare PDF" lautet "Aus". Für "Sichere PDF-Datei" muss das Kennwort zwei Mal eingegeben werden.
Content Type Text/Foto Foto Text: Grafiken	Gibt den Inhalt des Originaldokuments an Hinweis: Die Werksvorgabe lautet "Text/Foto".
Inhaltsquelle Farblaserdrucker Tintenstrahl Foto/Film Magazine Newspaper Drücken Sie Andere Black and White Laser	Gibt die Erstellungsweise des Originaldokuments an Hinweis: Die Werksvorgabe lautet "Farblaser".
Farbe Ein Aus	Gibt an, ob ein Kopierauftrag farbig ausgedruckt wird Hinweis: Die Werksvorgabe lautet "Ein".

Menüeintrag	Beschreibung
Auflösung 150 dpi 200 dpi 300 dpi 400 dpi 600 dpi 75 dpi	Gibt die Qualität des Scans in Punkten pro Zoll (dpi) an Hinweis: Die Werksvorgabe lautet "150 dpi".
Helligkeit 1 bis 9	Hellt die Druckausgabe auf oder dunkelt sie ab. Hinweis: Die Werksvorgabe lautet "5".
Ausrichtung Hochformat Querformat	Gibt die Ausrichtung des gescannten Bildes an. Hinweis: Die Werksvorgabe lautet "Hochformat".
Originalformat Letter Legal Executive Tabloid Folio Statement Universal 4 x 6 Zoll 3 x 5 Zoll Business Card Benutzerdefiniertes Scan-Format [x] A3 A4 A5 Oficio (Mexiko) A6 JIS B4 JIS B5 Book Original Auto-Formaterkennung Mischgrößen	Gibt die Größe des Originaldokuments an. Hinweis: "Letter" ist die Werksvorgabe in den USA. Die internationale Werksvorgabe lautet "A4".
Seiten (Duplex) Aus Lange Kante Kurze Kante	Legt die Ausrichtung von Text und Grafiken auf der Seite fest Hinweis: Die Werksvorgabe lautet "Aus".

Menüeintrag	Beschreibung
JPEG-Qualität Beste Einstellung: Inhalt 5 – 90	Hier wird die Qualität eines JPEG-Fotos im Verhältnis zur Dateigröße und Bildqualität festgelegt Hinweise: <ul style="list-style-type: none"> • Die Werksvorgabe lautet "Beste Einstellung: Inhalt". • Bei Eingabe von "5" wird die Dateigröße reduziert, die Bildqualität lässt jedoch nach. • "90" ergibt die beste Bildqualität, aber die Datei wird sehr groß. • Dieses Menü gilt für alle Scanfunktionen.
Text-Standard 5 – 90	Hier wird die Qualität eines Textes im Verhältnis zur Dateigröße und Bildqualität festgelegt Hinweis: Die Werksvorgabe lautet "75".
Text/Foto-Standard 5 – 90	Hier wird die Qualität von Text/Foto im Verhältnis zur Dateigröße und Bildqualität festgelegt Hinweis: Die Werksvorgabe lautet "75".
Foto-Standard 5 – 90	Hier wird die Qualität eines Fotos im Verhältnis zur Dateigröße und Bildqualität festgelegt Hinweis: Die Werksvorgabe lautet "50".
Mehrseitige TIFF-Bilder verwenden Ein Aus	Es kann zwischen ein- und mehrseitigen TIFF-Dateien gewählt werden. Bei mehrseitigen Scanaufträgen an den FTP-Server wird entweder eine TIFF-Datei erstellt, die alle Seiten enthält, oder es werden mehrere TIFF-Dateien mit einer Datei für jede Seite des Auftrags erstellt. Hinweise: <ul style="list-style-type: none"> • Die Werksvorgabe lautet "Ein". • Dieses Menü gilt für alle Scanfunktionen.
TIFF-Kompression LZW JPEG	Legt das Format für komprimieren TIFF-Dateien fest. Hinweis: Die Werksvorgabe lautet "LZW".
Übertragungsprotokoll Protokoll drucken Protokoll nicht drucken Nur bei Fehler drucken	Legt fest, ob das Übertragungsprotokoll gedruckt werden soll. Hinweis: Die Werksvorgabe lautet "Protokoll drucken".
Protokoll-Papiereinzug Fach [x] Manuelle Zufuhr	Gibt die Papierzuführung zum Drucken von FTP-Protokollen an Hinweis: Die Werksvorgabe lautet "Fach 1".
Protokoll - Papierablage Standardablage Ablage [x]	Gibt eine Ablage für FTP-Protokolle an. Hinweise: <ul style="list-style-type: none"> • Die Werksvorgabe lautet "Standardablage". • "Ablage [x]" wird nur angezeigt, wenn mindestens eine optionale Ablage installiert ist.
Bittiefe für FTP 8 Bit 1 Bit	Reduziert durch 1-Bit-Bilder die Größe der Dateien im Text/Foto-Modus, wenn die Funktion "Farbe" auf "Aus" gesetzt ist Hinweis: Die Werksvorgabe lautet "8 Bit".

Menüeintrag	Beschreibung
Dateiname	Geben Sie hier einen Dateinamen ohne Erweiterung ein Hinweis: Es sind maximal 53 Zeichen zulässig.
Benutzerdefinierte Scans Aus Ein	Ermöglicht das Kopieren eines Dokuments mit unterschiedlichen Papierformaten in einem Scanauftrag Hinweis: Die Werksvorgabe lautet "Aus".
Scanvorschau Aus Ein	Gibt an, ob für Scanaufträge eine Vorschau angezeigt wird Hinweis: Die Werksvorgabe lautet "Aus".
Speichern als Verknüpfung zulassen Ein Aus	Ermöglicht das Definieren einer Kurzwahl für FTP-Adressen Hinweis: Die Werksvorgabe lautet "Ein".
Hintergrundentfernung -4 bis 4	Passt den sichtbaren Hintergrund auf einer Kopie an Hinweis: Die Werksvorgabe lautet "0".
Farbausgleich Cyan - Rot Magenta - Grün Gelb - Blau	Ermöglicht ein ausgewogenes Verhältnis der Farben in der Ausgabe
Color Dropout (Blindfarbenunterdrückung) Color Dropout (Blindfarbenunterdrückung) Keine Red Green Blue Standardschwellenwert Rot 0–255 Standardschwellenwert Grün 0–255 Standardschwellenwert Blau 0–255	Gibt an, welche Farbe unterdrückt wird, und passt die Einstellung für die einzelnen Farbschwellenwerte an. Hinweise: <ul style="list-style-type: none"> • Die Werksvorgabe für "Blindfarbenunterdrückung" lautet "Keine". • Die Werksvorgabe für jeden Schwellenwert lautet "128".
Kontrast 0 – 5 Beste Einstellung: Inhalt	Gibt den Kontrast der Ausgabe an Hinweis: Die Werksvorgabe lautet "Beste Einstellung: Inhalt".
Mirror Image (Spiegelbild) Aus Ein	Erstellt ein spiegelverkehrtes Dokument des Originaldokuments Hinweis: Die Werksvorgabe lautet "Aus".
Negativdruck des Dokuments Aus Ein	Erstellt ein Negativbild des Originaldokuments Hinweis: Die Werksvorgabe lautet "Aus".
Schattendetails -4 bis 4	Passt den sichtbaren Hintergrund auf einem gescannten Bild an Hinweis: Die Werksvorgabe lautet "0".
Kante zu Kante scannen Aus Ein	Gibt an, ob das Original von Kante zu Kante gescannt wird Hinweis: Die Werksvorgabe lautet "Aus".

Menüeintrag	Beschreibung
Schärfe 1-5	Gibt den Schärfegrad eines gescannten Bilds an Hinweis: Die Werksvorgabe lautet "3".
Temperatur -4 bis 4	Ermöglicht die Erstellung von Ausdrucken mit warmen oder kalten Farben. "Kalte" Werte erzeugen eine mehr ins Blau gehende Ausgabe als der Standardwert, während "warme" eine mehr ins Rot gehende Ausgabe als der Standardwert erzeugen.

Flash-Laufwerk (Menü)

Scaneinstellungen

Menüeintrag	Beschreibung
Format PDF (.pdf) Sichere PDF-Datei TIFF (.tif) JPEG (.jpg) XPS (.xps)	Gibt das Format der Datei an, die über FTP gesendet werden soll Hinweis: Die Werksvorgabe lautet PDF (.pdf).
Einstellungen PDF PDF-Version 1.2 – 1.7 A – 1a PDF-Komprimierung Normal Hoch Sichere PDF-Datei Aus Ein Durchsuchbare PDF Aus Ein	Konfiguriert die PDF-Einstellungen. Hinweise: <ul style="list-style-type: none"> • Die Werksvorgabe für die PDF-Version lautet "1.5". • Die Werksvorgabe für die PDF-Komprimierung lautet "Normal". • Die Werksvorgabe für "Sichere PDF-Datei" und "Durchsuchbare PDF" lautet "Aus". Für "Sichere PDF-Datei" muss das Kennwort zwei Mal eingegeben werden.
Content Type Text/Foto Foto Text: Grafiken	Gibt den Inhalt des Originaldokuments an Hinweis: Die Werksvorgabe lautet "Text/Foto".
Inhaltsquelle Farblaserdrucker Tintenstrahl Foto/Film Magazine Newspaper Drücken Sie Andere Black and White Laser	Gibt die Erstellungsweise des Originaldokuments an Hinweis: Die Werksvorgabe lautet "Farblaser".

Menüeintrag	Beschreibung
Farbe Ein Aus	Gibt an, ob Aufträge in Farbe gedruckt werden. Hinweis: Die Werksvorgabe lautet "Aus".
Auflösung 150 dpi 200 dpi 300 dpi 400 dpi 600 dpi 75 dpi	Gibt die Auflösung des Scans in Punkt pro Zoll (dpi) an Hinweis: Die Werksvorgabe lautet "150 dpi".
Helligkeit 1 bis 9	Hellet die Druckausgabe auf oder dunkelt sie ab. Hinweis: Die Werksvorgabe lautet "5".
Ausrichtung Hochformat Querformat	Gibt die Ausrichtung des gescannten Bildes an. Hinweis: Die Werksvorgabe lautet "Hochformat".
Originalformat Letter Legal Executive Tabloid Folio Statement Universal 4 x 6 Zoll 3 x 5 Zoll. Business Card Benutzerdefiniertes Scan-Format [x] A3 A4 A5 Oficio (Mexiko) A6 JIS B4 JIS B5 Book Original Auto-Formaterkennung Mischgrößen	Gibt das Papierformat des Originaldokuments an Hinweis: "Letter" ist die Werksvorgabe in den USA. Die internationale Werksvorgabe lautet "A4".
Seiten (Duplex) Aus Lange Kante Kurze Kante	Legt die Ausrichtung von Text und Grafiken auf einer Seite fest Hinweis: Die Werksvorgabe lautet "Aus".

Menüeintrag	Beschreibung
JPEG-Qualität Beste Einstellung: Inhalt 5 – 90	Hier wird die Qualität eines JPEG-Fotos im Verhältnis zur Dateigröße und Qualität festgelegt Hinweise: <ul style="list-style-type: none"> • Die Werksvorgabe lautet "Beste Einstellung: Inhalt". • Bei Eingabe von "5" wird die Dateigröße reduziert, die Bildqualität lässt jedoch nach. • "90" ergibt die beste Bildqualität, aber die Datei wird sehr groß. • Dieses Menü gilt für alle Scanfunktionen.
Text-Standard 5 – 90	Hier wird die Qualität eines Textes im Verhältnis zur Dateigröße und Bildqualität festgelegt Hinweis: Die Werksvorgabe lautet "75".
Text/Foto-Standard 5 – 90	Hier wird die Qualität eines Texts/Fotos im Verhältnis zur Dateigröße und Qualität festgelegt Hinweis: Die Werksvorgabe lautet "75".
Foto-Standard 5 – 90	Hier wird die Qualität eines Fotos im Verhältnis zur Dateigröße und Qualität festgelegt Hinweis: Die Werksvorgabe lautet "50".
Mehrseitige TIFF-Bilder verwenden Ein Aus	Es kann zwischen ein- und mehrseitigen TIFF-Dateien gewählt werden. Bei mehrseitigen Scan-Aufträgen an den FTP-Server wird entweder eine TIFF-Datei erstellt, die alle Seiten enthält, oder es werden mehrere TIFF-Dateien mit einer Datei für jede Seite generiert. Hinweise: <ul style="list-style-type: none"> • Die Werksvorgabe lautet "Ein". • Dieses Menü gilt für alle Scanfunktionen.
TIFF-Kompression LZW JPEG	Legt das Format für komprimieren TIFF-Dateien fest. Hinweis: Die Werksvorgabe lautet "LZW".
Scan-Bittiefe 8 Bit 1 Bit	Reduziert durch 1-Bit-Bilder die Größe der Dateien im Text/Foto-Modus, wenn die Funktion "Farbe" auf "Aus" gesetzt ist Hinweis: Die Werksvorgabe lautet "8 Bit".
Dateiname	Geben Sie hier einen Dateinamen ohne Erweiterung ein Hinweis: Es können bis zu 53 Zeichen eingegeben werden.
Benutzerdefinierte Scans Aus Ein	Ermöglicht das Kopieren eines Dokuments mit unterschiedlichen Papierformaten in einem einzelnen Kopierauftrag Hinweis: Die Werksvorgabe lautet "Aus".
Scanvorschau Aus Ein	Gibt an, ob für Scanaufträge eine Vorschau angezeigt wird Hinweis: Die Werksvorgabe lautet "Aus".
Hintergrundentfernung -4 bis 4	Passt den sichtbaren Hintergrund auf einer Kopie an Hinweis: Die Werksvorgabe lautet "0".

Menüeintrag	Beschreibung
Farbausgleich Cyan - Rot Magenta - Grün Gelb - Blau	Ermöglicht ein ausgewogenes Verhältnis der Farben im gescannten Bild
Color Dropout (Blindfarbenunterdrückung) Color Dropout (Blindfarbenunterdrückung) Keine Red Green Blue Standardschwellenwert Rot 0–255 Standardschwellenwert Grün 0–255 Standardschwellenwert Blau 0–255	Gibt an, welche Farbe unterdrückt wird, und passt die Einstellung für die einzelnen Farbschwellenwerte an. Hinweise: <ul style="list-style-type: none"> • Die Werksvorgabe für "Blindfarbenunterdrückung" lautet "Keine". • Die Werksvorgabe für jeden Schwellenwert lautet "128".
Kontrast Beste Einstellung: Inhalt 0 – 5	Gibt den Kontrast des gescannten Bildes an Hinweis: Die Werksvorgabe lautet "Beste Einstellung: Inhalt".
Mirror Image (Spiegelbild) Aus Ein	Erstellt ein spiegelverkehrtes Dokument des Originaldokuments Hinweis: Die Werksvorgabe lautet "Aus".
Negativdruck des Dokuments Aus Ein	Erstellt ein Negativbild des Originaldokuments Hinweis: Die Werksvorgabe lautet "Aus".
Schattendetails -4 bis 4	Passt den sichtbaren Hintergrund auf einem gescannten Bild an Hinweis: Die Werksvorgabe lautet "0".
Kante zu Kante scannen Aus Ein	Gibt an, ob das Original von Kante zu Kante gescannt wird Hinweis: Die Werksvorgabe lautet "Aus".
Schärfe 1-5	Gibt den Schärfegrad auf einem gescannten Bild an Hinweis: Die Werksvorgabe lautet "3".
Temperatur -4 bis 4	Ermöglicht dem Benutzer die Erstellung von Ausdrucken mit "warmen" oder "kalten" Farben. "Kalte" Werte erzeugen eine mehr ins Blau gehende Ausgabe als der Standardwert, während "warme" eine mehr ins Rot gehende Ausgabe als der Standardwert erzeugen.

Druckeinstellungen

Menüeintrag	Beschreibung
Kopien 1 – 999	Legt die Standardanzahl an Kopien für jeden Druckauftrag fest. Hinweis: Die Werksvorgabe lautet "1".

Menüeintrag	Beschreibung
Papierzuführung Fach [x] Universalzuführung Papier manuell Briefumschlag manuell	Legt einen Standardpapiereinzug für alle Druckaufträge fest. Hinweis: Die Werksvorgabe lautet "Fach 1".
Farbe Farbe Nur Schwarz	Gibt an, ob ein Kopierauftrag farbig ausgedruckt wird Hinweis: Die Werksvorgabe lautet "Farbe".
Sortieren Ein (1,2,1,2,1,2) Aus (1,1,1,2,2,2)	Die Seiten eines Druckauftrags werden sortiert gestapelt, wenn Sie mehrere Kopien drucken. Hinweis: Die Werksvorgabe lautet "Ein".
Seiten (Duplex) Einseitig Beidseitig	Gibt an, ob nur eine oder beide Seiten eines Blatts bedruckt werden Hinweis: Die Werkseinstellung ist einseitiger Druck.
Heften Aus Auto Zurück Dual Doppelt Vorne	Gibt an, ob Drucke geheftet werden Hinweise: <ul style="list-style-type: none"> • Die Werksvorgabe lautet "Aus". • Dieses Menü wird nur angezeigt, wenn ein Hefter installiert ist.
Locher Aus Ein	Gibt an, ob Drucke gelocht werden Hinweise: <ul style="list-style-type: none"> • Die Werksvorgabe lautet "Aus". • Dieses Menü wird nur angezeigt, wenn ein Locher installiert ist.
Lochmodus 2 Löcher 3 Löcher 4 Löcher	Bestimmt die Art der Lochung für Drucke Hinweise: <ul style="list-style-type: none"> • Wenn ein 3-Loch-Locher installiert ist, lautet die Werksvorgabe "3 Löcher". • Wenn ein 2-Loch- und 4-Loch-Locher installiert ist, lautet die Werksvorgabe "4 Löcher". • Dieses Menü wird nur angezeigt, wenn ein Locher installiert ist.
Beidseitig binden Lange Kante Kurze Kante	Legt fest, wie beidseitig bedruckte Seiten gebunden werden und bestimmt die Ausrichtung des Ausdrucks auf der Rückseite im Verhältnis zum Ausdruck auf der Vorderseite. Hinweise: <ul style="list-style-type: none"> • Bei "Lange Kante" wird davon ausgegangen, dass die Seiten an der langen Seitenkante gebunden werden (im Hochformat linke Kante, im Querformat obere Kante). • Bei "Kurze Kante" wird davon ausgegangen, dass die Seiten an der kurzen Seitenkante gebunden werden (im Hochformat obere Kante, im Querformat linke Kante).

Menüeintrag	Beschreibung
Papiersparmodus - Ausrichtung Auto Querformat Hochformat	Legt die Ausrichtung eines Dokuments mit mehreren Seiten fest. Hinweis: Die Werksvorgabe lautet "Auto". Der Drucker wählt zwischen Hochformat und Querformat aus.
Papiersparmodus Aus 2 Seiten 3 Seiten 4 Seiten 6 Seiten 9 Seiten 12 Seiten 16 Seiten	Gibt an, dass mehrere Seitenbilder auf eine Seite eines Blattes Papier gedruckt werden sollen. Hinweise: <ul style="list-style-type: none"> • Die Werksvorgabe lautet "Aus". • Die ausgewählte Zahl entspricht der Anzahl der Druckbilder, die auf einer Seite gedruckt werden sollen.
Papiersparmodus - Rand Keine Vollton	Es wird ein Rahmen um die Seitenbilder gedruckt. Hinweis: Die Werksvorgabe lautet "Keiner".
Papiersparmodus - Anordnung Horizontal Umgekehrt horizontal Umgekehrt vertikal Vertikal	Legt die Position mehrerer Seitenabbildungen auf einem Blatt fest Hinweise: <ul style="list-style-type: none"> • Die Werksvorgabe lautet "Horizontal". • Die Position hängt von der Anzahl der Seitenbilder sowie deren Ausrichtung (Hoch- oder Querformat) ab.
Trennseiten Aus Zwischen Kopien Zwischen Aufträgen Zwischen Seiten	Legt fest, ob leere Trennseiten eingefügt werden. Hinweise: <ul style="list-style-type: none"> • Die Werksvorgabe lautet "Aus". • Bei Auswahl von "Zwischen Kopien" wird ein leeres Blatt zwischen den einzelnen Exemplaren eines Druckauftrags eingefügt, wenn die Option "Sortieren" auf "Ein" festgelegt ist. Wenn "Sortieren" auf "Aus" festgelegt ist, wird eine leere Seite zwischen jedem Satz gedruckter Seiten eingefügt (alle Seiten 1, alle Seiten 2 usw.). • Bei Auswahl von "Zwischen Aufträgen" wird eine leere Seite zwischen den einzelnen Druckaufträgen eingefügt. • Bei Auswahl von "Zwischen Seiten" wird eine leere Seite nach jeder Seite des Druckauftrags eingefügt. Diese Einstellung ist hilfreich, wenn Sie Folien bedrucken oder Leerseiten in ein Dokument einfügen möchten.
Trennseitenquelle Fach [x] Manuelle Zufuhr	Legt fest, aus welchem Papiereinzug die Trennseiten zugeführt werden. Hinweis: Die Werksvorgabe lautet "Fach 1".
Leere Seiten Nicht drucken Drucken	Legt fest, ob leere Seiten in einen Druckauftrag eingefügt werden. Hinweis: Die Werksvorgabe lautet "Nicht drucken".

OCR-Einstellungen (Menü)

Option	Bis
Automatisches Drehen Ein Aus	Dreht gescannte Dokumente automatisch in die richtige Ausrichtung. Hinweis: Die Werksvorgabe lautet "Ein".
Entflecken Aus Ein	Entfernt Flecken auf einem gescannten Bild. Hinweis: Die Werksvorgabe lautet "Aus".
Invertierte Erkennung Ein Aus	Erkennt und markiert den weißen Text vor einem schwarzen Hintergrund als bearbeitbar. Hinweis: Die Werksvorgabe lautet "Ein".
Automatische Kontrastverbesserung Aus Ein	Passt den Kontrast automatisch an, um die OCR-Qualität zu verbessern. Hinweis: Die Werksvorgabe lautet "Aus".
Erkannte Sprachen Englisch Französisch Deutsch Spanisch Italienisch Português Dänisch Niederländisch Norwegisch Schwedisch Finnisch Magyar Polnisch	Legt die Sprachen fest, die von der OCR-Funktion erkannt werden können. Wählen Sie für jede Sprache unter den folgenden Optionen aus: Aus Ein Hinweis: Die Sprache ist standardmäßig aktiviert. Wenn diese Option auf einen Wert festgelegt ist, der nicht in der Liste der erkannten Sprachen enthalten ist, ist standardmäßig "Englisch" aktiviert.

Druckeinstellungen

Konfiguration (Menü)

Menüeintrag	Beschreibung
Druckersprache PS-Emulation PCL-Emulation	Legt die Standard-Druckersprache fest. Hinweise: <ul style="list-style-type: none"> • Die Standarddruckersprache lautet "PS-Emulation". • Wird eine Druckersprache als Standard eingerichtet, so kann ein Software-Programm trotzdem Druckaufträge in einer anderen Druckersprache senden.

Menüeintrag	Beschreibung
Druckauftrag wartet Aus Ein	<p>Gibt an, dass Druckaufträge aufgrund von nicht verfügbaren Druckeroptionen oder benutzerdefinierten Einstellungen aus der Warteschlange gelöscht werden. Sie werden in einer anderen Warteschlange gespeichert, sodass andere Druckaufträge normal gedruckt werden können. Wenn die fehlenden Informationen und/oder Optionen zur Verfügung stehen, werden diese Druckaufträge gedruckt.</p> <p>Hinweise:</p> <ul style="list-style-type: none"> • Die Werksvorgabe lautet "Aus". • Diese Menüoption wird nur angezeigt, wenn eine beschreibbare Druckerfestplatte installiert ist. Dadurch wird sichergestellt, dass gespeicherte Aufträge nicht verloren gehen, wenn der Drucker nicht mehr mit Strom versorgt wird.
Druckbereich Normal Ganze Seite	<p>Stellt den logischen und physischen bedruckbaren Bereich ein.</p> <p>Hinweise:</p> <ul style="list-style-type: none"> • Die Werksvorgabe lautet "Normal". Wenn Sie versuchen, Daten im nicht bedruckbaren Bereich zu drucken, der durch den Druckbereich "Normal" definiert ist, schneidet der Drucker das Bild am Rand des Druckbereichs ab. • Mit der Einstellung "Ganze Seite" kann das Bild in den nicht bedruckbaren Bereich verschoben werden, der durch den Druckbereich "Normal" definiert ist. Das Bild wird jedoch an der Grenze abgeschnitten, die vom als "Normal" definierten Druckbereich festgelegt wird. Die Einstellung "Ganze Seite" wirkt sich nur auf Seiten aus, die unter Verwendung eines PCL 5e-Interpreters gedruckt werden. Diese Einstellung hat keine Auswirkung auf Seiten, die mit dem PCL XL-Interpreter oder PostScript-Interpreter gedruckt werden.
Druckerverwendung Max. Geschwindigkeit Max. Kapazität	<p>Legt die Verwendung von Farbtoner beim Drucken fest.</p> <p>Hinweise:</p> <ul style="list-style-type: none"> • "Max. Geschwindigkeit" ist die Standarddruckereinstellung. • Der Druckertreiber kann diese Einstellung überschreiben.
Nur Schwarz-Modus Aus Ein	<p>Alle Texte und Grafiken werden ausschließlich mit der schwarzen Druckkassette gedruckt.</p> <p>Hinweis: Die Werksvorgabe lautet "Aus".</p>
Laden in RAM Flash Festplatte	<p>Legt den Speicherort für heruntergeladene Ressourcen fest.</p> <p>Hinweise:</p> <ul style="list-style-type: none"> • Die Werksvorgabe lautet "RAM". "RAM" kann nur als temporäres Ladeziel verwendet werden. • Im Flash-Speicher oder auf einer Druckerfestplatte werden heruntergeladene Ressourcen permanent gespeichert. Heruntergeladene Ressourcen bleiben im Flash-Speicher oder auf der Festplatte erhalten, auch wenn der Drucker ausgeschaltet wird. • Diese Menüoption wird nur angezeigt, wenn ein Flash-Laufwerk und/oder eine optionale Festplatte installiert ist.

Menüeintrag	Beschreibung
Ressourcen speichern Aus Ein	<p>Legt fest, wie der Drucker mit heruntergeladenen Ressourcen verfährt (z. B. Schriftarten und Makros), die im Arbeitsspeicher (RAM) gespeichert sind, wenn ein Druckauftrag eingeht, für den der verfügbare Speicher nicht ausreicht.</p> <p>Hinweise:</p> <ul style="list-style-type: none"> • Die Werksvorgabe lautet "Aus". Bei Auswahl von "Aus" behält der Drucker die heruntergeladenen Ressourcen nur so lange bei, bis der Speicher anderweitig benötigt wird. Heruntergeladene Ressourcen werden dann zum Verarbeiten von Druckaufträgen gelöscht. • Bei der Einstellung "Ein" werden alle geladenen Ressourcen gespeichert, auch wenn die Druckersprache geändert oder der Drucker zurückgesetzt wird. Wenn der Drucker Speicher nicht ausreicht, wird die Meldung 38 Speicher voll angezeigt und heruntergeladene Ressourcen werden nicht gelöscht.
Ges. Reihenfolge drucken Alphabetisch Älteste zuerst Neueste zuerst	<p>Legt die Reihenfolge fest, in der vertrauliche und angehaltene Druckaufträge gedruckt werden, wenn die Option "Alle drucken" ausgewählt wurde.</p> <p>Hinweis: Die Werksvorgabe lautet "Alphabetisch". Druckaufträge werden in der Regel in alphabetischer Reihenfolge auf dem Druckerbedienfeld angezeigt.</p>

Auftragsabrechnung (Menü)

Hinweis: Diese Menüoption wird nur angezeigt, wenn eine formatierte und ordnungsgemäß funktionierende Festplatte installiert ist. Die Druckerfestplatte darf nicht schreib- oder lese-/schreibgeschützt sein.

Menüeintrag	Beschreibung
Auftragsabrechnungsprotokoll Aus Ein	<p>Legt fest, ob der Drucker ein Protokoll der empfangenen Druckaufträge erstellt.</p> <p>Hinweis: Die Werksvorgabe lautet "Aus".</p>
Dienstprogramme für die Auftragsabrechnung	<p>Ermöglicht das Drucken und Löschen von Protokolldateien oder das Exportieren dieser Dateien auf ein Flash-Laufwerk.</p>
Intervall für Abrechnungsprotokoll Monatlich Wöchentlich	<p>Legt fest, wie oft eine Protokolldatei erstellt wird.</p> <p>Hinweis: Die Werksvorgabe lautet "Monatlich".</p>
Protokollaktion am Ende des Intervalls Keine Aktuelles Protokoll per E-Mail senden Aktuelles Protokoll per E-Mail senden und löschen Aktuelles Protokoll auf Webseite stellen Akt. Protokoll auf Webseite stellen und löschen	<p>Legt fest, wie der Drucker reagiert, wenn der Intervallschwellenwert überschritten wird.</p> <p>Hinweis: Die Werksvorgabe lautet "Keine".</p>
Festplatte fast voll 1–99 Aus	<p>Gibt die maximale Größe der Protokolldatei an, bevor der Drucker die Aktion "Festplatte fast voll" ausführt.</p> <p>Hinweis: Die Werksvorgabe lautet "5MB".</p>

Menüeintrag	Beschreibung
Aktion "Festplatte fast voll" Keine Aktuelles Protokoll per E-Mail senden Aktuelles Protokoll per E-Mail senden und löschen Ältestes Protokoll per E-Mail senden und löschen Aktuelles Protokoll auf Webseite stellen Akt. Protokoll auf Webseite stellen und löschen Ältestes Protokoll auf Webseite stellen u. löschen Aktuelles Protokoll löschen Ältestes Protokoll löschen Alle Protokolle löschen Alle außer aktuelles Protokoll löschen	Legt fest, wie der Drucker reagiert, wenn die Druckerfestplatte fast voll ist. Hinweise: <ul style="list-style-type: none"> • Die Werksvorgabe lautet "Keine". • Der unter "Festplatte fast voll" definierte Wert legt fest, wann die Aktion ausgeführt wird.
Akt. beleg. Festp. Keine Aktuelles Protokoll per E-Mail senden und löschen Ältestes Protokoll per E-Mail senden und löschen Akt. Protokoll auf Webseite stellen und löschen Ältestes Protokoll auf Webseite stellen u. löschen Aktuelles Protokoll löschen Ältestes Protokoll löschen Alle Protokolle löschen Alle außer aktuelles Protokoll löschen	Legt fest, wie der Drucker reagiert, wenn die Festplattenauslastung den Maximalwert (100 MB) erreicht. Hinweis: Die Werksvorgabe lautet "Keine".
URL zum Bereitstellen von Protokollen	Legt fest, wo der Drucker Auftragsabrechnungsprotokolle bereitstellt.
E-Mail-Adresse zum Senden von Protokollen	Gibt die E-Mail-Adresse an, an die das Gerät Auftragsabrechnungsprotokolle sendet.
Prot.-Datei-Präfix	Hinweis: Der im Menü "TCP/IP" definierte aktuelle Hostname wird als Standardpräfix für die Protokolldatei verwendet.

Papierausgabe

Menüeintrag	Beschreibung
Seiten (Duplex) Einseitig Beidseitig	Gibt an, ob Duplexdruck (beidseitiger Druck) als Standardeinstellung für alle Druckaufträge festgelegt wird. Hinweise: <ul style="list-style-type: none"> • Die Werkseinstellung ist einseitiger Druck. • Im Softwareprogramm können Sie den beidseitigen Druck festlegen. Windows-Benutzer klicken auf Datei > Drucken und dann auf Eigenschaften, Einstellungen, Optionen oder Einrichtung. Macintosh-Benutzer müssen Ablage > Drucken auswählen und dann die Einstellungen im Druckdialogfeld und den Einblendmenüs ändern.

Menüeintrag	Beschreibung
Beidseitiger Binderand Lange Kante Kurze Kante	Legt fest, wie beidseitig bedruckte Seiten gebunden werden, und bestimmt die Ausrichtung des Ausdrucks auf den Rückseiten im Verhältnis zum Ausdruck auf den Vorderseiten. Hinweise: <ul style="list-style-type: none"> • Die Werksvorgabe lautet "Lange Kante". Bei "Lange Kante" wird davon ausgegangen, dass die Seiten an der langen Seitenkante gebunden werden (im Hochformat linke Kante, im Querformat obere Kante). • Bei "Kurze Kante" wird davon ausgegangen, dass die Seiten an der kurzen Seitenkante gebunden werden (im Hochformat obere Kante, im Querformat linke Kante).
Kopien 1 – 999	Legt die Standardanzahl an Kopien für jeden Druckauftrag fest. Hinweis: Die Werksvorgabe lautet "1".
Leere Seiten Nicht drucken Drucken	Legt fest, ob leere Seiten in einen Druckauftrag eingefügt werden. Hinweis: Die Werksvorgabe lautet "Nicht drucken".
Sortieren Ein (1,2,1,2,1,2) Aus (1,1,2,2,2)	Die Seiten eines Druckauftrags werden sortiert gestapelt, wenn Sie mehrere Kopien drucken. Hinweise: <ul style="list-style-type: none"> • Die Werksvorgabe lautet "Ein". • Bei der Einstellung "Ein" wird der Druckauftrag in der richtigen Reihenfolge ausgegeben.
Trennseiten Aus Zwischen Kopien Zwischen Aufträgen Zwischen Seiten	Legt fest, ob leere Trennseiten eingefügt werden. Hinweise: <ul style="list-style-type: none"> • Die Werksvorgabe lautet "Aus". • Bei Auswahl von "Zwischen Kopien" wird ein leeres Blatt zwischen den einzelnen Exemplaren eines Druckauftrags eingefügt, wenn die Option "Sortieren" auf "Ein" festgelegt ist. Wenn "Sortieren" auf "Aus" festgelegt ist, wird eine leere Seite zwischen jedem Satz gedruckter Seiten eingefügt (alle Seiten 1, alle Seiten 2 usw.). • Bei Auswahl von "Zwischen Aufträgen" wird eine leere Seite zwischen den einzelnen Druckaufträgen eingefügt. • Bei Auswahl von "Zwischen Seiten" wird eine leere Seite nach jeder Seite eines Druckauftrags eingefügt. Diese Einstellung ist hilfreich, wenn Sie Folien bedrucken oder Leerseiten in ein Dokument einfügen möchten.
Trennseitenzufuhr Fach [x] Manuelle Zuführung	Legt fest, aus welchem Papiereinzug die Trennseiten zugeführt werden. Hinweise: <ul style="list-style-type: none"> • Die Werksvorgabe lautet "Fach 1"(Standardfach). • Im Menü "Papier" muss "Universal-Zufuhr konfigurieren" auf "Kassette" gesetzt sein, damit "Manuelle Zuführung" als Menüoption angezeigt wird.

Menüeintrag	Beschreibung
Papier sparen Aus 2 Seiten 3 Seiten 4 Seiten 6 Seiten 9 Seiten 12 Seiten 16 Seiten	Gibt an, dass mehrere Seitenbilder auf eine Seite eines Blattes Papier gedruckt werden sollen. Hinweise: <ul style="list-style-type: none"> • Die Werksvorgabe lautet "Aus". • Die ausgewählte Zahl entspricht der Anzahl der Druckbilder, die auf einer Seite gedruckt werden sollen.
Papiersparmodus - Anordnung Horizontal Umgek. horizontal Umgekehrt vertikal Vertikal	Legt bei Verwendung des Papiersparmodus die Position der einzelnen Seitenbilder fest. Hinweise: <ul style="list-style-type: none"> • Die Werksvorgabe lautet "Horizontal". • Die Position hängt von der Anzahl der Seitenbilder sowie deren Ausrichtung (Hoch- oder Querformat) ab.
Papiersparmodus - Ausrichtung Auto Querformat Hochformat	Legt die Ausrichtung eines Dokuments mit mehreren Seiten fest. Hinweis: Die Werksvorgabe lautet "Auto". Der Drucker wählt zwischen Hochformat und Querformat aus.
Papiersparmodus - Rand Kein Seitenrand drucken	Es wird ein Rahmen um die Seitenbilder gedruckt. Hinweis: Die Werksvorgabe lautet "Keine".
Heftjob Aus Auto zurück Dual Doppelt Vorn	Gibt an, ob die Drucke geheftet werden. Hinweise: <ul style="list-style-type: none"> • Die Werksvorgabe lautet "Aus". • Dieses Menü wird nur angezeigt, wenn ein Hefter installiert ist.
Lochen Aus "Ein"	Gibt an, ob die Drucke gelocht werden. Hinweis: Dieses Menü wird nur angezeigt, wenn ein Locher installiert ist.
Lochmodus 2 Löcher 3 Löcher 4 Löcher	Bestimmt, in welcher Form eine Druckausgabe gelocht wird. Hinweise: <ul style="list-style-type: none"> • Unabhängig von der Hardware lautet die Werksvorgabe "2 Löcher". • "3 Löcher" bzw. "4 Löcher" wird nur angezeigt, wenn der entsprechende Locher (Hardware) installiert ist. •

Menüeintrag	Beschreibung
Versetzt stapeln Kein Zwischen Kopien Zwischen Aufträgen	Stapelt Seiten entsprechend der ausgewählten Option versetzt. Hinweise: <ul style="list-style-type: none"> • Die Werksvorgabe lautet "Keine". • Mit "Zwischen Kopien" wird jedes Exemplar eines Druckauftrags versetzt gestapelt, sofern "Sortieren" aktiviert ist. Wenn "Sortieren" deaktiviert ist, wird jeder Satz gedruckter Seiten versetzt gestapelt, beispielsweise alle Seiten 1 und alle Seiten 2. • Mit "Zwischen Aufträgen" wird für den gesamten Druckauftrag unabhängig von der Anzahl gedruckter Exemplare dieselbe versetzte Position festgelegt. • Dieses Menü wird nur angezeigt, wenn ein Hefter installiert ist.

Menü "Qualität"

Option	Bis
Druckmodus Farbe Nur Schwarz	Gibt an, ob Bilder farbig ausgedruckt werden. Hinweis: Die Werksvorgabe lautet "Farbe".
Farbanpassung Auto Aus Manuell	Passt die Farbausgabe auf der gedruckten Seite an. Hinweis: Die Werksvorgabe lautet "Auto".
Auflösung 1200 dpi 2400 Bildqualität	Gibt die Auflösung für die Ausgabe in Punkt pro Zoll (dpi) oder Bildqualität an. Hinweis: Die Werksvorgabe lautet "2400 Bild-Q".
Tonerauftrag 1-5	Hellt die Ausgabe auf oder dunkelt sie ab. Hinweis: Die Werksvorgabe lautet "3".
Feine Linien verbessern Ein Aus	Aktivierung eines Druckmodus, der besonders für Dateien wie Bauzeichnungen, Landkarten, Schaltpläne und Ablaufdiagramme geeignet ist. Hinweis: Die Werksvorgabe lautet "Aus".
Farbsparmodus Ein Aus	Reduziert die Toner Menge zum Drucken von Grafiken und Bildern. Hinweise: <ul style="list-style-type: none"> • Die Werksvorgabe lautet "Aus". • Mit "Ein" wird die unter "Tonerauftrag" gewählte Einstellung überschrieben.
RGB-Helligkeit -6 bis 6	Passt die Helligkeit der Ausgabe an. Hinweis: Die Werksvorgabe lautet "0".
RGB-Kontrast 0 – 5	Passt den Kontrast der Ausgabe an. Hinweis: Die Werksvorgabe lautet "0".
RGB-Sättigung 0 – 5	Passt die Sättigung in Farbdrucken an. Hinweis: Die Werksvorgabe lautet "0".

Option	Bis
Farbausgleich Cyan -5 bis 5 Magenta -5 bis 5 Gelb -5 bis 5 Black -5 bis 5 Auf Stand. zurücks.	Ermöglicht ein ausgewogenes Verhältnis der Farben in der Ausgabe. Hinweis: Die Werksvorgabe lautet "0".
Farbmuster sRGB Bildschirm sRGB Leuchtend Anz. – Echtes Schwarz Leuchtend RGB Aus US-CMYK Euro-CMYK Leuchtend CMYK CMYK Aus	Druckt Musterseiten für die einzelnen im Drucker verwendeten RGB- und CMYK-Farbumwandlungstabellen.
Manuelle Farbe RGB-Bild RGB-Text RGB-Grafiken	Passt die RGB-Farbumwandlungstabellen an. Treffen Sie unter folgenden Optionen Ihre Auswahl: Leuchtend sRGB Bildschirm Anz. – Echtes Schwarz sRGB Leuchtend Aus Hinweise: <ul style="list-style-type: none"> • Die Werksvorgabe für "RGB-Bild" lautet "sRGB Bildschirm". • Die Werksvorgabe für "RGB-Text" und "RGB-Grafiken" lautet "sRGB Leuchtend".
Manuelle Farbe (Fortsetzung) CMYK-Bild CMYK-Text CMYK-Grafiken	Passt die CMYK-Farbumwandlungstabellen an. Treffen Sie unter folgenden Optionen Ihre Auswahl: US-CMYK Euro-CMYK Leuchtend CMYK Aus Hinweis: US CMYK ist die Werksvorgabe in den USA. Die internationale Werksvorgabe lautet "Euro-CMYK".
Austausch von Schmuckfarben	Weist angegebenen Schmuckfarben bestimmte CMYK-Werte zu. Hinweis: Dieses Menü ist nur im Embedded Web Server verfügbar.
RGB-Ersetzung	Passt die Farben der Ausgabe mit denen des Originaldokuments an. Hinweis: Dieses Menü ist nur im Embedded Web Server verfügbar.

Menü Dienstprog.

Menüeintrag	Beschreibung
Angeh. Jobs entfernen Vertraulich Angehalten Nicht wiederhergest. Alle	Entfernt alle auf der Druckerfestplatte gespeicherten vertraulichen und angehaltenen Druckaufträge. Hinweise: <ul style="list-style-type: none"> • Die Auswahl einer Einstellung wirkt sich nur die Druckaufträge aus, die im Drucker gespeichert sind. Lesezeichen, Druckaufträge auf Flash-Laufwerken und andere angehaltene Aufträge sind nicht betroffen. • Bei Auswahl von "Nicht wiederhergest." werden alle Aufträge des Typs "Drucken und Zurückhalten", die <i>nicht</i> von der Druckerfestplatte oder dem Arbeitsspeicher wiederhergestellt wurden, gelöscht.
Flash formatieren Ja Nein	Formatiert den Flash-Speicher. Warnung - Mögliche Schäden: Schalten Sie keinesfalls den Drucker aus, während der Flash-Speicher formatiert wird. Hinweise: <ul style="list-style-type: none"> • Bei Auswahl von "Ja" werden alle Daten auf der Flash-Speicherkarte gelöscht. • Mit "Nein" wird die Anforderung zur Formatierung abgebrochen. • Der Begriff "Flash-Speicher" bezieht sich auf Speicherplatz, der durch Installieren einer Flash-Speicherkarte im Drucker hinzugefügt wird. • Diese Option ist nur verfügbar, wenn eine ordnungsgemäß funktionierende Flash-Speicherkarte im Drucker installiert ist. • Die Flash-Speicherkarte darf nicht schreib- oder lese-/schreibgeschützt sein.
Downloads auf Festplatte löschen Jetzt löschen Nicht löschen	Entfernt alle auf der Druckerfestplatte gespeicherten Downloads sowie alle angehaltenen, zwischengespeicherten und geparkten Aufträge. Hinweise: <ul style="list-style-type: none"> • Durch "Jetzt löschen" wird auf dem Druckerbedienfeld wieder der ursprüngliche Bildschirm angezeigt, nachdem der Löschvorgang abgeschlossen ist. • Durch "Nicht löschen" wechselt die Anzeige auf dem Druckerbedienfeld zurück zum Hauptmenü "Dienstprogramme".
Hex Trace aktivieren	Hilft bei der Ermittlung der Ursache von Problemen bei Druckaufträgen. Hinweise: <ul style="list-style-type: none"> • Wenn diese Option aktiviert ist, werden alle an den Drucker gesendeten Daten in Hexadezimal- und Zeichendarstellung gedruckt und keine Steuercodes ausgeführt. • Um den Hex Trace-Modus zu verlassen oder zu deaktivieren, schalten Sie den Drucker aus oder setzen Sie den Drucker folgendermaßen zurück:
Deckungsschätzung Aus Ein	Stellt eine Schätzung der Deckungsmenge (in Prozent) des Toners auf einer Seite bereit. Die Schätzung wird am Ende eines Druckauftrags auf einer separaten Seite gedruckt. Hinweis: Die Werksvorgabe lautet "Aus".

Menü "XPS"

Menüoption	Beschreibung
Fehlerseiten drucken Aus Ein	Druckt einen Bericht mit Informationen über die Fehler sowie die XML-Auszeichnungsfehler. Hinweis: Die Werksvorgabe lautet "Aus".

PDF (Menü)

Menüeintrag	Beschreibung
Größe anpassen Nein Ja	Passt die Seite an das ausgewählte Papierformat an. Hinweis: Die Werksvorgabe lautet "No" (Nein).
Anmerkungen Nicht drucken Drucken	Druckt Anmerkungen in einer PDF-Datei. Hinweis: Die Werksvorgabe lautet "Nicht drucken".

PostScript (Menü)

Menüeintrag	Beschreibung
PS-Fehler drucken Aus Ein	Druckt eine Seite mit der Definition des PostScript-Fehlers. Hinweis: Die Werksvorgabe lautet "Aus".
PS-Startmodus sperren Aus Ein	Ermöglicht Benutzern das Deaktivieren der SysStart-Datei. Hinweis: Die Werksvorgabe lautet "Aus".
Schriftpriorität Resident Flash/Festplatte	Legt die Reihenfolge fest, in der Schriftarten gesucht werden. Hinweise: <ul style="list-style-type: none"> • Die Werksvorgabe lautet "Resident". • Dieses Menüelement ist nur verfügbar, wenn eine ordnungsgemäß funktionierende und formatierte Flash-Speicherkarte oder Druckerfestplatte installiert ist. • Die Flash-Speicherkarte bzw. die Druckerfestplatte darf nicht schreib- oder lese-/schreibgeschützt bzw. durch ein Kennwort geschützt sein. • Für die Job-Puffergröße muss ein anderer Wert als "100 %" eingestellt sein.
Bildglättung Aus Ein	Verbessert den Kontrast und die Schärfe von Bildern mit niedriger Auflösung und glättet die Farbübergänge dieser Bilder. Hinweise: <ul style="list-style-type: none"> • Die Werksvorgabe lautet "Aus". • Die Option "Bildglättung" hat keine Auswirkung auf Bilder mit einer Auflösung von 300 dpi oder höher.

PCL-Emulation (Menü)

Menüeintrag	Beschreibung
Schriftartquelle Resident Diskette Laden Flash Alle	Legt den Satz an Schriftarten fest, der unter der Menüoption "Schriftartname" angezeigt wird. Hinweise: <ul style="list-style-type: none"> • Die Werksvorgabe lautet "Resident". Sie zeigt alle Schriftarten an, die werksseitig in den Arbeitsspeicher (RAM) des Druckers geladen wurden. • Die Einstellungen "Flash-Speicher" und "Festplatte" zeigen alle in der jeweiligen Option geladenen Schriftarten an. Achten Sie darauf, dass die Flash-Option ordnungsgemäß formatiert und nicht lese-/schreibgeschützt oder kennwortgeschützt ist. • Mit der Option "Herunterladen" werden alle in den RAM geladenen Schriftarten angezeigt. • Mit der Option "Alle" werden alle für die einzelnen Optionen verfügbaren Schriftarten angezeigt.
Schriftartname RO Courier	Identifiziert eine bestimmte Schriftart und ihren Speicherort. Hinweis: Die Werksvorgabe lautet "RO Courier". Bei dem Format "RO Courier" werden der Schriftartname, die Schrift-ID sowie der Speicherort im Drucker angezeigt. Die Abkürzungen für die Schriftartquelle sind "R" für "Resident", "F" für "Flash-Speicher", "K" für "Festplatte" und "D" für "Herunterladen".
Symbolsatz 10U PC-8 12U PC-850	Gibt den Symbolsatz für die einzelnen Schriftartnamen an. Hinweise: <ul style="list-style-type: none"> • Die Werksvorgabe in den USA lautet "10U PC-8". Die internationale Werksvorgabe lautet "12U PC-850". • Unter Symbolsatz versteht man einen Satz von alphabetischen und numerischen Zeichen, Interpunktionszeichen und Sonderzeichen. Symbolsätze unterstützen die verschiedenen Anforderungen für Texte in verschiedenen Sprachen oder für bestimmte Fachgebiete, wie z. B. mathematische Symbole für wissenschaftliche Texte. Es werden nur die unterstützten Symbolsätze angezeigt.
PCL-Emulation Konfig. Punktgröße 1.00–1008.00	Ändert die Punktgröße für skalierbare typografische Schriftarten. Hinweise: <ul style="list-style-type: none"> • Die Werksvorgabe lautet "12". • Mit der Punktgröße wird die Höhe der Zeichen der Schriftart angegeben. Ein Punkt entspricht etwa 1/72 Zoll. • Die Punktgröße kann in Schritten von 0,25-Punkt erhöht oder verringert werden.
PCL-Emulation Konfig. Teilung 0.08–100	Legt den Abstand der Schriftart für skalierbare Schriftarten mit einheitlichem Zeichenabstand fest. Hinweise: <ul style="list-style-type: none"> • Die Werksvorgabe lautet "10". • Die Teilung bezieht sich auf die Anzahl der Zeichen mit festem Abstand pro Zoll. • Die Teilung kann in Schritten von 0,01-cpi erhöht oder verringert werden. • Für nicht skalierbare Schriftarten mit einheitlichem Zeichenabstand wird die Teilung zwar auf dem Display angezeigt, kann aber nicht geändert werden.

Menüeintrag	Beschreibung
PCL-Emulation Konfig. Ausrichtung Hochformat Querformat	Gibt die Ausrichtung von Text und Grafiken auf einer Seite an. Hinweise: <ul style="list-style-type: none"> • Die Werksvorgabe lautet "Hochformat". • Mit der Option "Hochformat" werden Text und Grafiken parallel zur kurzen Kante der Seite gedruckt. • Mit der Option "Querformat" werden Text und Grafiken parallel zur langen Kante der Seite gedruckt.
PCL-Emulation Konfig. Zeilen pro Seite 1–255	Gibt an, wie viele Zeilen auf den einzelnen Seiten gedruckt werden. Hinweise: <ul style="list-style-type: none"> • Die Werksvorgabe für die USA lautet "60". Die internationale Standardeinstellung lautet "64". • Der Drucker legt den Abstand zwischen den einzelnen Zeilen basierend auf den Einstellungen für "Zeilen pro Seite", "Papierformat" und "Ausrichtung" fest. Wählen Sie das gewünschte Papierformat und die gewünschte Ausrichtung, bevor Sie die Angabe für "Zeilen pro Seite" ändern.
PCL-Emulation Konfig. A4-Breite 198 mm 203 mm	Legt fest, dass der Drucker auf Papier im A4-Format drucken soll. Hinweise: <ul style="list-style-type: none"> • Die Werksvorgabe lautet "198 mm". • Mit der Einstellung "203 mm" wird die Breite der Seite so eingestellt, dass das Drucken von 80 Zeichen mit einem Abstand von 10 möglich ist.
PCL-Emulation Konfig. Auto WR nach ZV Aus Ein	Legt fest, ob der Drucker nach einem Zeilenvorschub (ZV) automatisch einen Wagenrücklauf (WR) durchführen soll. Hinweis: Die Werksvorgabe lautet "Aus".
PCL-Emulation Konfig. Auto ZV nach WR Aus Ein	Legt fest, ob der Drucker nach einem Wagenrücklauf automatisch einen Zeilenvorschub durchführen soll. Hinweis: Die Werksvorgabe lautet "Aus".
Fachumkehrung Uni.Zuf.-Zuordnung Aus Keine 0–199 Fach [x] Zuordnung Aus Keine 0–199 Man.Pap.-Zuordnung Aus Keine 0–199 Man. Briefumschlag-Zuordn. Aus Keine 0–199	Konfiguriert den Drucker für die Zusammenarbeit mit Druckersoftware oder Programmen, die andere Zuordnungen von Zuführungen und Papierfächern verwenden. Hinweise: <ul style="list-style-type: none"> • Die Werksvorgabe lautet "Aus". • Mit der Einstellung "Keine" ignoriert die Zuführung den Befehl "Papierzuführung auswählen". Diese Option wird nur angezeigt, wenn sie vom PCL 5e-Interpreter ausgewählt wird. • Mit der Einstellung "0-199" wird eine benutzerdefinierte Einstellung zugewiesen.

Menüeintrag	Beschreibung
Fachumkehrung Werksvorgaben anzeigen Stand. Univers.zufuhr = 8 Standard Fach 1 = 1 Standard Fach 2 = 4 F3 Standard = 5 F4 Standard = 20 F5 Standard = 21 Stand. Umschlageinzug = 6 Std. manuelles Papier = 2 Std man Umschlageinzug= 3	Zeigt die Werksvorgabe für jedes Fach bzw. jede Zuführung an.
Fachumkehrung Werksvorg. wiederherst. Ja Nein	Setzt alle Fächer und Zuführungen auf die Werksvorgaben zurück.

HTML (Menü)

Menüoption	Beschreibung
Schriftartname Albertus MT Antique Olive Apple Chancery Arial MT Avant Garde Bodoni Bookman Chicago Clarendon Cooper Black Copperplate Coronet Courier Eurostile Garamond Geneva Gill Sans Goudy Helvetica Hoefler Text Intl CG Times Intl Courier Intl Univers	Joanna MT Letter Gothic Lubalin Graph Marigold MonaLisa Recut Monaco New CenturySbk New York Optima Oxford Palatino StempelGaramond Taffy Times TimesNewRoman Univers Zapf Chancery NewSansMTCS NewSansMTCT New SansMTJA NewSansMTKO
	Stellt die Standardschriftart für HTML-Dokumente ein. Hinweis: In HTML-Dokumenten, für die keine Schriftart festgelegt wurde, wird Times verwendet.

Menüeintrag	Beschreibung
Schriftgröße 1-255 pt	Legt die Standardschriftgröße für HTML-Dokumente fest. Hinweise: <ul style="list-style-type: none"> • Die Werksvorgabe lautet "12 pt". • Die Schriftgröße kann in Schritten von 1-Punkt erhöht werden.
Skalieren 1–400%	Skaliert die Standardschriftart für HTML-Dokumente. Hinweise: <ul style="list-style-type: none"> • Die Werksvorgabe lautet "100 %". • Die Skalierung kann in Schritten von 1 % erhöht werden.
Ausrichtung Hochformat Querformat	Legt die Seitenausrichtung für HTML-Dokumente fest. Hinweis: Die Werksvorgabe lautet "Hochformat".
Randgröße 8-255 mm	Legt den Seitenrand für HTML-Dokumente fest. Hinweise: <ul style="list-style-type: none"> • Die Werksvorgabe lautet "19 mm". • Die Randgröße kann in Schritten von 1 mm erhöht werden.
Hintergrund Drucken Nicht drucken	Hiermit wird festgelegt, ob Hintergründe in HTML-Dokumenten gedruckt werden sollen. Hinweis: Die Werksvorgabe lautet "Drucken".

Bild (Menü)

Menüeintrag	Beschreibung
Automatisch anpassen Ein Aus	Wählt die optimalen Werte für Papierformat, Skalierung und Ausrichtung aus. Hinweis: Die Werksvorgabe lautet "Ein". Durch diese Einstellung werden die Skalierungs- und Ausrichtungseinstellungen für einige Bilder außer Kraft gesetzt.
Umkehren Aus Ein	Schwarzweißbilder werden invertiert. Hinweise: <ul style="list-style-type: none"> • Die Werksvorgabe lautet "Aus". • Diese Einstellung kann bei GIF- oder JPEG-Grafiken nicht verwendet werden.
Skalierung Beste Schriftanpassung Mittig verankern Höhe/Breite anpassen Höhe anpassen Breite anpassen Oben links verankern	Legt fest, wie das Bild an das ausgewählte Papierformat angepasst wird. Hinweise: <ul style="list-style-type: none"> • Die Werksvorgabe lautet "Beste Anpassung". • Wenn die Option "Autom. anpassen" auf "Ein" gesetzt ist, wird als Skalierung automatisch "Beste Anpassung" festgelegt.

Menüeintrag	Beschreibung
Ausrichtung Hochformat Querformat Hochformat umgek. Querformat umgek.	Legt die Bildausrichtung fest. Hinweis: Die Werksvorgabe lautet "Hochformat".

Menü "Broschürenanpassungen"

Das Menü "Broschürenanpassungen" ist nur verfügbar, wenn ein Broschüren-Finisher installiert ist. Über dieses Menü können verschiedene Anpassungen beim Drucken von Broschüren vorgenommen werden.

So rufen Sie das Menü "Broschürenanpassungen" auf:

- 1 Schalten Sie den Drucker aus.
- 2 Halten Sie **2^{ABC}** und **6^{MNO}** gedrückt, während Sie den Drucker einschalten.
- 3 Lassen Sie die Tasten los, sobald ein Verlaufs balken auf dem Bildschirm angezeigt wird.
Der Drucker führt die Einschaltsequenz aus. Anschließend wird das **Konfigurationsmenü** angezeigt.
- 4 Berühren Sie die Pfeilschaltflächen, bis **Broschürenanpassungen** angezeigt wird.
- 5 Drücken Sie auf **Broschürenanpassungen**.

Menüeintrag	Beschreibung
Papierformat JIS B4 Letter A4 Legal 11 x 17 12 x 18 A3 SRA3 Oficio Folio	Legt das Papierformat fest. Hinweis: Für diese Einstellung wird standardmäßig der Wert für die Papierformat-Einstellung von Fach 1 übernommen.
Gesamtanzahl der Blätter 1-2 Blätter 3 Blätter 4 Blätter 5-7 Blätter 8-15 Blätter	Gibt die Gesamtanzahl der Blätter in einer Broschüre an. Hinweis: Die Werksvorgabe lautet "1–2 Blätter".
Falzüberlappung anpassen Obere Überlappung Untere Überlappung	Wählt die obere oder untere Überlappung basierend auf den Ausdrucken aus.
Versatz bei Broschüreneerstellung korrigieren Im Uhrzeigersinn Gegen den Uhrzeigersinn	Wählt die Versatzrichtung basierend auf den Ausdrucken aus.

Menü "Hilfe"

Das Menü "Hilfe" besteht aus einer Anzahl von Hilfeseiten, die im Multifunktionsdrucker (MFP) als PDF-Dateien gespeichert sind. Sie enthalten Informationen zur Verwendung des Druckers sowie zum Ausführen verschiedener Aufgaben, wie Kopieren, Scannen und Faxen.

Die Hilfeseiten sind in den Sprachen Englisch, Französisch, Deutsch und Spanisch im Drucker gespeichert.

Weitere Übersetzungen stehen auf der Lexmark Website unter www.lexmark.com zur Verfügung.

Menüeintrag	Beschreibung
Alle Anleitungen drucken	Druckt alle Anleitungen.
Anleitung zum Kopieren	Enthält Informationen zum Erstellen von Kopien und Ändern von Einstellungen
Fax-Anleitung	Enthält Informationen zum Versenden von Faxen unter Verwendung von Faxnummern, Kurzwahlnummern oder des Adressbuchs sowie zum Ändern von Einstellungen
E-Mail-Anleitung	Enthält Informationen zum Versenden von E-Mails unter Verwendung von Adressen, Kurzwahlnummern oder des Adressbuchs sowie zum Ändern von Einstellungen
FTP-Anleitung	Enthält Informationen zum direkten Scannen von Dokumenten auf einen FTP-Server unter Verwendung einer FTP-Adresse, von Kurzwahlnummern oder des Adressbuchs sowie zum Ändern von Einstellungen
Anleitung für Druckdefekte	Enthält Tipps zum Beheben sich wiederholender Fehler auf Kopien oder Ausdrucken
Informationsanleitung	Enthält Tipps zum Ermitteln weiterer Informationen.
Verbrauchsmaterialanleitung	Enthält Teilenummern zum Bestellen von Verbrauchsmaterial.

Sichern der Festplatte und anderer installierter Speicheroptionen

Hinweis zu flüchtigem Speicher

Ihr Drucker ist mit verschiedenen Speichertypen ausgestattet, die in der Lage sind, Geräte- und Netzwerkeinstellungen, Informationen aus Embedded Solutions und Benutzerdaten zu speichern. Die verschiedenen Speichertypen werden zusammen mit dem jeweils gespeicherten Datentyp im Folgenden beschrieben:

- **Flüchtiger Speicher:** Ihr Gerät verwendet einen standardmäßigen *Random Access Memory* (RAM), um Benutzerdaten bei einfachen Druck- und Kopieraufträgen vorübergehend zu speichern.
- **Nicht flüchtiger Speicher:** Ihr Gerät kann zwei Arten eines nicht flüchtigen Speichers verwenden: EEPROM und NAND (Flash-Speicher). Beide Arten werden verwendet, um das Betriebssystem, Geräteeinstellungen, Netzwerkinformationen, Scanner- und Lesezeicheneinstellungen und Embedded Solutions zu speichern.
- **Festplattenspeicher:** Einige Geräte verfügen über ein installiertes Festplattenlaufwerk. Die Druckerfestplatte ist für gerätespezifische Funktionen ausgelegt und kann nicht für die langfristige Speicherung von Daten verwendet werden, die nicht druckbezogen sind. Die Festplatte bietet dem Benutzer keine Möglichkeit, direkt von einem Clientgerät aus Informationen zu extrahieren, Ordner anzulegen, Festplatten- oder Netzwerkdateifreigaben oder FTP-Informationen zu erstellen. Sie wird verwendet, um zwischengespeicherte Benutzerdaten aus komplexen Scan-, Druck-, Kopier- und Faxaufträgen sowie Formular- und Schriftartdaten beizubehalten.

Es gibt mehrere Situationen, in denen Sie den Inhalt der auf dem Drucker installierten Speichermedien möglicherweise löschen möchten. Dazu gehören:

- Der Drucker wird ausgemustert.
- Die Druckerfestplatte wird ausgetauscht.
- Der Drucker wird in eine andere Abteilung oder an einen anderen Standort verlegt.
- Der Drucker wird von einem Techniker gewartet, der nicht dem Unternehmen angehört.
- Der Drucker wird aus Wartungsgründen aus den Firmenräumen entfernt.
- Der Drucker wird an ein anderes Unternehmen veräußert.

Entsorgen einer Druckerfestplatte

Hinweis: Nicht alle Drucker verfügen über eine Festplatte.

In Hochsicherheitsumgebungen können zusätzliche Schritte erforderlich sein, um sicherzustellen, dass kein Zugriff auf die auf der Druckerfestplatte gespeicherten, vertraulichen Daten möglich ist, nachdem der Drucker bzw. dessen Festplatte aus den Firmenräumen entfernt wurde. Die meisten Daten werden elektronisch gelöscht; dennoch können Sie eine oder mehrere der folgenden Maßnahmen ergreifen, bevor Sie einen Drucker oder eine Festplatte entsorgen:

- **Entmagnetisierung:** Löscht die Festplatte mithilfe eines magnetischen Felds, das gespeicherte Daten entfernt.
- **Crushing:** Komprimiert die Festplatte physisch, um Bestandteile voneinander zu trennen und unlesbar zu machen.
- **Zerstören (Milling):** Zerkleinert die Festplatte in kleine Metallteile.

Hinweis: Obwohl die meisten Daten elektronisch gelöscht werden können, gibt es nur eine Möglichkeit, um das vollständige Löschen aller gespeicherten Daten sicherzustellen. Sie besteht darin, jedes Speichermedium, auf dem Daten gespeichert sein können, physisch zu zerstören.

Löschen des flüchtigen Speichers

Der auf dem Drucker installierte flüchtige Speicher (RAM) muss an eine Stromquelle angeschlossen sein, damit er Daten speichern kann. Um die zwischengespeicherten Daten zu löschen, schalten Sie das Gerät einfach aus.

Löschen des nicht flüchtigen Speichers

- **Einzelne Einstellungen, Geräte- und Netzwerkeinstellungen, Sicherheitseinstellungen und Embedded Solutions:** Löscht Informationen und Einstellungen, indem Sie "Alle Einstellungen löschen" im Konfigurationsmenü auswählen.
- **Faxdaten:** Löscht Faxeingstellungen und -daten, indem Sie "Alle Einstellungen löschen" im Konfigurationsmenü auswählen.

1 Schalten Sie den Drucker aus.

2 Halten Sie **2^{ABC}** und **6^{VNO}** gedrückt, während Sie den Drucker einschalten. Lassen Sie die Tasten erst los, sobald ein Verlaufs balken auf dem Bildschirm angezeigt wird.

Der Drucker führt die Einschaltsequenz aus. Anschließend wird das Konfigurationsmenü angezeigt. Nachdem der Einschaltvorgang für den Drucker vollständig abgeschlossen wurde, sehen Sie auf dem Touchscreen anstelle der Symbole des Startbildschirms eine Liste von Funktionen.

3 Drücken Sie **Alle Einstellungen löschen**.

Der Drucker wird während dieses Vorgangs mehrere Male neu gestartet.

Hinweis: Durch "Alle Einstellungen löschen" werden alle Geräteeinstellungen, Solutions, Aufträge, Faxe und Kennwörter vom Drucker entfernt.

4 Drücken Sie **Zurück > Menü Konfiguration beenden**.

Der Drucker führt ein Einschalt-Reset aus und kehrt zum normalen Betriebsmodus zurück.

Löschen des Druckerfestplattenspeichers

Hinweise:

- Einige Druckermodelle sind möglicherweise nicht mit einer Festplatte ausgestattet.
- Wenn Sie in den Drucker-Menü das Löschen temporärer Datendateien konfigurieren, können Sie vertrauliches Datenmaterial entfernen, das von Druckaufträgen hinterlassen wurde, indem Sie die für das Löschen gekennzeichneten Dateien sicher überschreiben.

Über das Druckerbedienfeld

- 1 Schalten Sie den Drucker aus.
- 2 Halten Sie **2** und **6** gedrückt, während Sie den Drucker einschalten. Lassen Sie die Tasten erst los, sobald ein Verlaufs balken auf dem Bildschirm angezeigt wird.

Der Drucker führt die Einschaltsequenz aus. Anschließend wird das Konfigurationsmenü angezeigt. Nachdem die Einschaltsequenz des Druckers abgeschlossen ist, wird auf dem Touchscreen eine Liste von Funktionen angezeigt.

- 3 Drücken Sie **Festplatte formatieren** und drücken Sie dann eine der folgenden Optionen:
 - **Festplatte formatieren (schnell)**: Mit dieser Option können Sie die Festplatte mit allen Nullen in einem Durchlauf überschreiben.
 - **Festplatte formatieren (sicher)**: Mit dieser Option können Sie die Festplatte mehrere Male nach einem Zufallsbitmuster überschreiben. Anschließend findet ein Überprüfungsdurchlauf statt. Das sichere Überschreiben ist mit dem DoD 5220.22-M-Standard zum sicheren Löschen von Festplattendaten kompatibel. Streng vertrauliche Informationen sollten mit dieser Methode gelöscht werden.
- 4 Drücken Sie **Ja**, um mit dem Löschen der Festplatte fortzufahren.

Hinweise:

- In der Statusleiste wird der Fortschritt beim Löschen der Festplatte angezeigt.
- Das Löschen der Festplatte kann von mehreren Minuten bis zu mehr als einer Stunde dauern. In dieser Zeit steht der Drucker nicht für andere Benutzeraufgaben zur Verfügung.

- 5 Drücken Sie **Zurück > Menü "Konfiguration" beenden**.

Der Drucker führt ein Einschalt-Reset aus und kehrt zum normalen Betriebsmodus zurück.

Konfigurieren der Verschlüsselung der Festplatte

Hinweis: Möglicherweise verfügt Ihr Drucker über keine Festplatte.

Indem Sie die Verschlüsselung der Festplatte aktivieren, können Sie dem Verlust vertraulicher Daten vorbeugen, wenn der Drucker oder dessen Festplatte einmal gestohlen werden sollte.

Embedded Web Server

- 1 Klicken Sie im Embedded Web Server auf **Einstellungen > Sicherheit > Festplattenverschlüsselung**.

Hinweis: "Festplattenverschlüsselung" wird nur im Menü "Sicherheit" angezeigt, wenn eine formatierte und ordnungsgemäß funktionierende Festplatte installiert ist.

- 2 Wählen Sie im Menü "Festplattenverschlüsselung" **Aktivieren** aus.

Hinweise:

- Durch Aktivieren der Festplattenverschlüsselung wird der Inhalt der Druckerfestplatte gelöscht.
- Das Verschlüsseln der Festplatte kann von mehreren Minuten bis zu mehr als einer Stunde dauern. In dieser Zeit steht der Drucker nicht für andere Benutzeraufgaben zur Verfügung.

3 Klicken Sie auf **Senden**.

Über das Druckerbedienfeld

1 Schalten Sie den Drucker aus.

2 Halten Sie **2^{ABC}** und **6^{MNO}** gedrückt, während Sie den Drucker einschalten. Lassen Sie die Tasten erst los, sobald ein Verlaufs balken auf dem Bildschirm angezeigt wird.

Der Drucker führt die Einschaltsequenz aus. Anschließend wird das Konfigurationsmenü angezeigt. Nachdem der Einschaltvorgang für den Drucker vollständig abgeschlossen wurde, sehen Sie auf dem Touchscreen anstelle der Symbole des Startbildschirms wie "Kopieren" und "Fax" eine Liste von Funktionen.

3 Drücken Sie **Festplattenverschlüsselung > Aktivieren**.

Hinweis: Durch Aktivieren der Festplattenverschlüsselung wird der Inhalt der Druckerfestplatte gelöscht.

4 Drücken Sie **Ja**, um mit dem Löschen der Festplatte fortzufahren.

In der Statusleiste wird der Fortschritt beim Löschen der Festplatte angezeigt. Nachdem die Festplatte verschlüsselt wurde, kehrt der Drucker zum Bildschirm "Aktivieren/Deaktivieren" zurück.

Hinweise:

- Schalten Sie den Drucker nicht aus, während die Verschlüsselung läuft. Dies kann zum Verlust von Daten führen.
- Das Verschlüsseln der Festplatte kann von mehreren Minuten bis zu mehr als einer Stunde dauern. In dieser Zeit steht der Drucker nicht für andere Benutzeraufgaben zur Verfügung.

5 Drücken Sie **Zurück** und dann **Menü Konfiguration beenden**.

Der Drucker führt ein Einschalt-Reset aus und kehrt zum normalen Betriebsmodus zurück.

Wartung des Druckers

Es müssen in regelmäßigen Abständen bestimmte Aufgaben ausgeführt werden, damit die optimale Leistung Ihres Druckers aufrechterhalten werden kann.

Reinigen des äußeren Druckergehäuses

- 1 Vergewissern Sie sich, dass der Drucker ausgeschaltet und nicht mit einer Steckdose verbunden ist.



VORSICHT - STROMSCHLAGGEFAHR: Um das Risiko eines elektrischen Schlags beim Reinigen des Druckergehäuses zu vermeiden, ziehen Sie das Netzkabel aus der Steckdose und ziehen Sie alle Kabel vom Drucker ab, bevor Sie fortfahren.

- 2 Entfernen Sie das Papier aus der Standardablage.

- 3 Verwenden Sie ein feuchtes fusselfreies Tuch.

Warnung - Mögliche Schäden: Verwenden Sie keine Reinigungsmittel, da diese die Oberfläche des Druckers beschädigen können.

- 4 Wischen Sie nur die Außenseite des Druckers sowie die Standardablage ab.

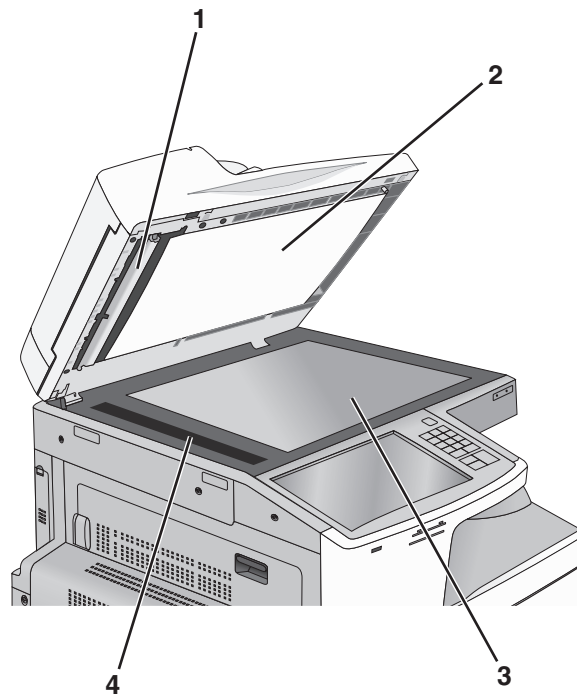
Warnung - Mögliche Schäden: Die Innenseite des Druckers sollte nicht mit einem feuchten Tuch gereinigt werden, da dies den Drucker beschädigen könnte.

- 5 Bevor ein neuer Druckauftrag ausgeführt werden kann, muss die Papierstütze und Standardablage wieder trocken sein.

Reinigen des Scannerglases

Reinigen Sie das Scannerglas, wenn es zu Problemen mit der Druckqualität wie z. B. Streifen auf kopierten oder gescannten Seiten kommt.

- 1 Befeuchten Sie ein weiches, faserfreies Tuch oder Papierhandtuch mit etwas Wasser.
- 2 Öffnen Sie die Scannerabdeckung.



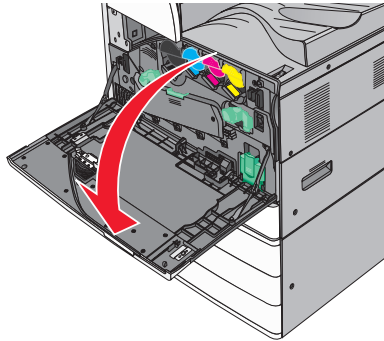
1	Weißer Unterseite der ADZ-Abdeckung.
2	Weißer Unterseite der Scannerabdeckung
3	Scannerglas
4	ADZ-Glas

- 3 Reinigen Sie die dargestellten Bereiche und warten, bis sie getrocknet sind.
- 4 Schließen Sie die Scannerabdeckung.

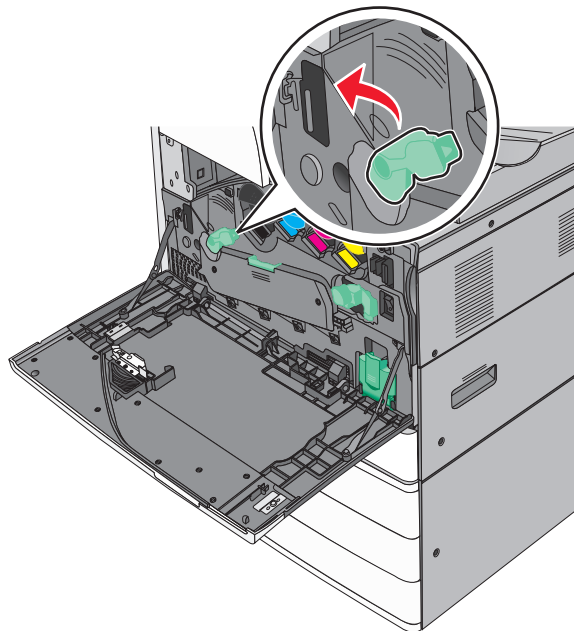
Reinigen der Druckkopflinsen

Reinigen Sie die Druckkopflinsen, wenn Probleme mit der Druckqualität auftreten.

- 1 Öffnen Sie die vordere Klappe.

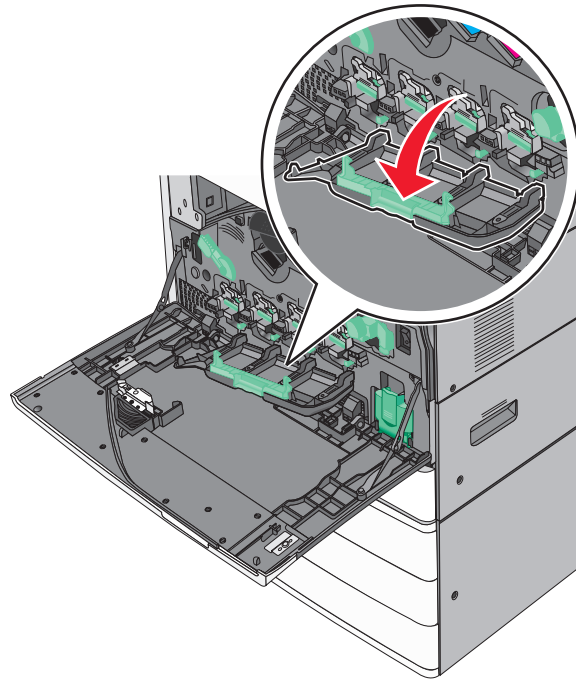


- 2 Schieben Sie den Entriegelungshebel nach links, um die Abdeckung zu entriegeln.

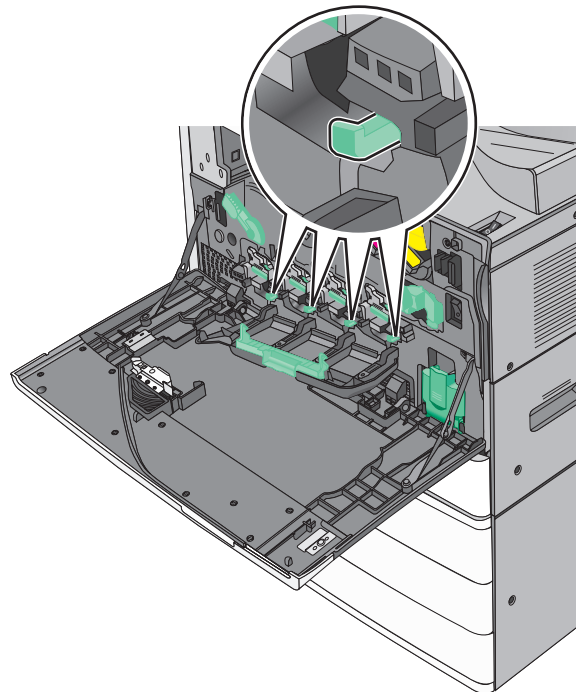


- 3 Öffnen Sie die Abdeckung.

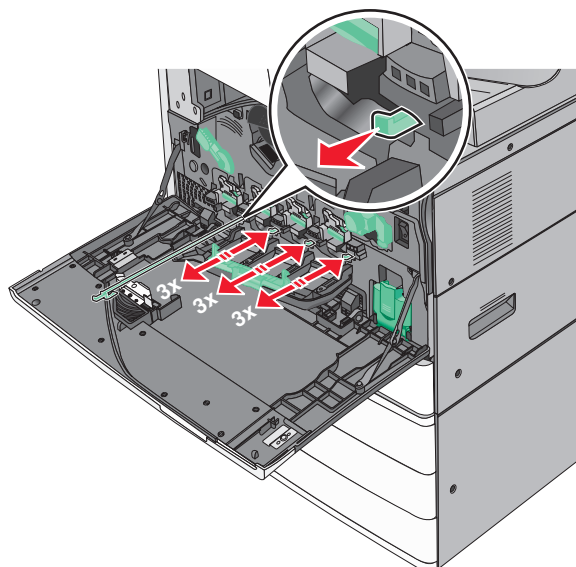
Warnung - Mögliche Schäden: Lassen Sie die Abdeckung nicht länger als 10 Minuten geöffnet, um eine Überbelichtung der Fotoleitereinheit zu vermeiden.



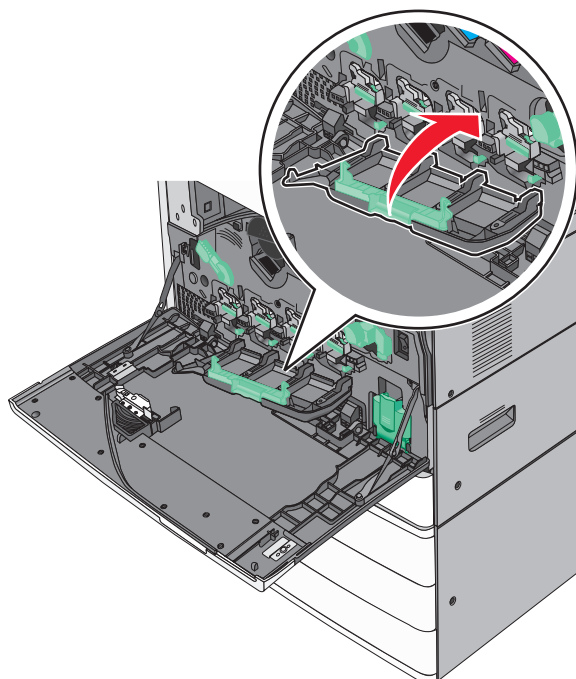
4 Suchen Sie die Druckkopfwischblätter.



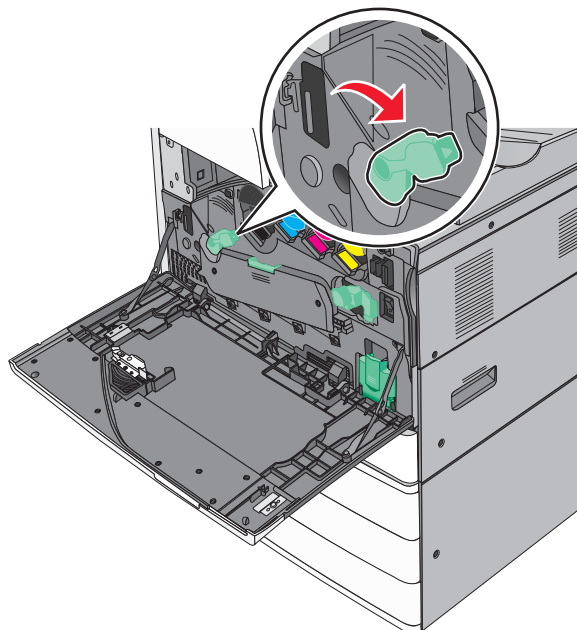
- 5** Ziehen Sie die Druckkopfwischblätter vorsichtig bis zum Anschlag heraus, und schieben Sie sie dann langsam wieder in die ursprüngliche Position.



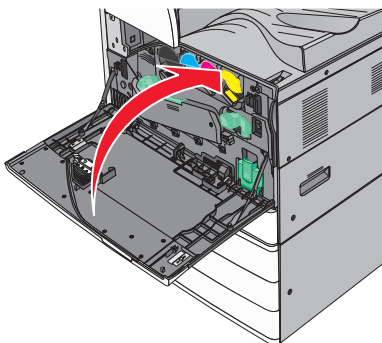
- 6** Schließen Sie die Abdeckung.



7 Schieben Sie den Entriegelungshebel nach rechts, um die Abdeckung zu verriegeln.

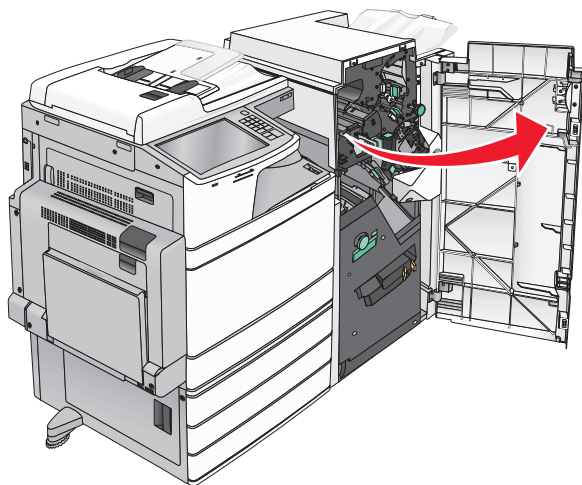


8 Schließen Sie die vordere Klappe.

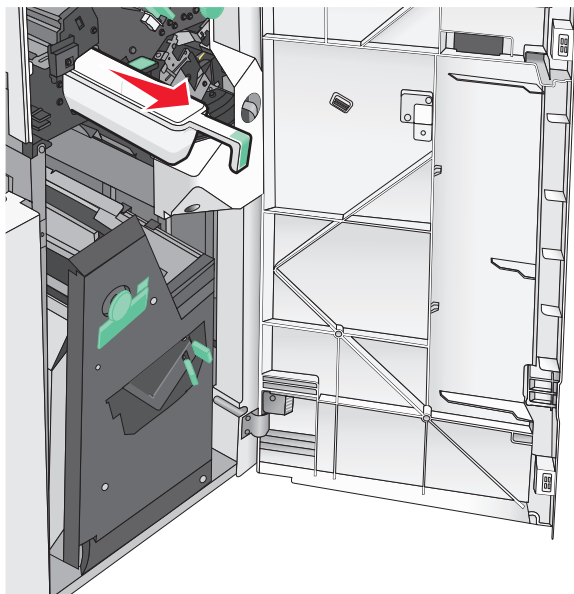


Leeren des Locherbehälters

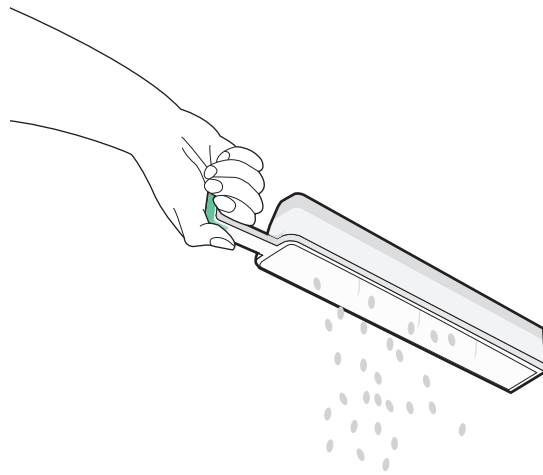
1 Öffnen Sie Klappe G.



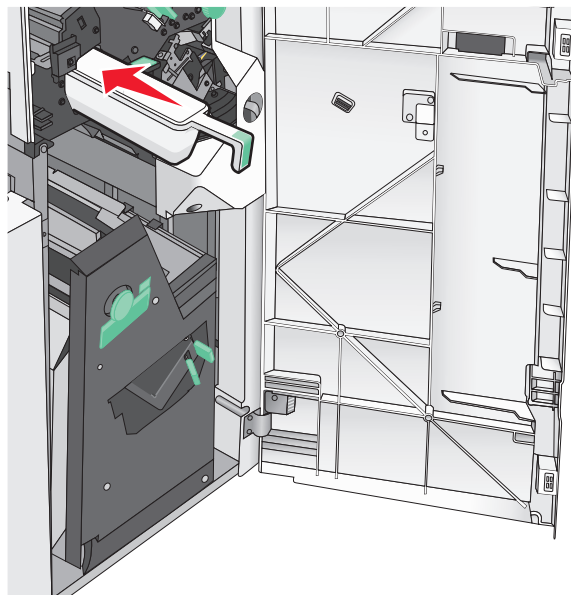
2 Ziehen Sie den Locherbehälter heraus.



3 Leeren Sie den Behälter.



4 Setzen Sie den Locherbehälter so in den Finisher ein, dass er anstößt.



5 Schließen Sie Klappe G.

Aufbewahren von Verbrauchsmaterial

Bewahren Sie das Druckerverbrauchsmaterial an einem kühlen und sauberen Ort auf. Bewahren Sie Verbrauchsmaterial bis zur Verwendung mit der richtigen Seite nach oben in der Originalverpackung auf.

Folgendes ist bei der Aufbewahrung von Verbrauchsmaterial zu vermeiden:

- Direkte Sonneneinstrahlung
- Temperaturen über 35 °C
- Hohe Luftfeuchtigkeit (über 80 %)
- Hoher Salzgehalt in der Luft

- Auftreten ätzender Gase
- Extrem staubige Umgebungen

Überprüfen des Status der Druckerverbrauchsmaterialien und -teile

Eine Meldung wird auf der Anzeige angezeigt, wenn Verbrauchsmaterialien benötigt werden oder Wartungsarbeiten erforderlich sind.

Überprüfen des Teile- und Verbrauchsmaterialstatus mithilfe des Druckerbedienfelds

Berühren Sie auf dem Startbildschirm **Status/Material** > **Verbrauchsmaterial anzeigen**.

Prüfen des Teile- und Verbrauchsmaterialstatus eines Netzwerkdruckers

Hinweis: Der Computer muss an dasselbe Netzwerk angeschlossen sein wie der Drucker.

- 1 Öffnen Sie einen Webbrowser, und geben Sie die IP-Adresse des Druckers in das Adressfeld ein.

Hinweis: Lassen Sie die IP-Adresse des Druckers auf dem Startbildschirm des Druckerbedienfelds anzeigen. Die IP-Adresse wird in vier Zahlengruppen angezeigt, die durch Punkte voneinander abgetrennt sind. Beispiel: 123.123.123.123.

- 2 Klicken Sie auf **Gerätstatus**.

Bestellen von Druckerverbrauchsmaterial und -teilen

In den USA erhalten Sie unter der Nummer 1-800-539-6275 Informationen zu autorisierten Händlern für Lexmark Verbrauchsmaterial und Teile in Ihrer Nähe. Hinweise für andere Länder oder Regionen finden Sie auf der Lexmark Website unter www.lexmark.com. Sie können sich auch an den Fachhändler wenden, bei dem Sie den Drucker erworben haben.

Hinweise:

- Die Füllstandsanzeigen sind Schätzungen über die verbleibende Nutzungsdauer des Verbrauchsmaterials oder Teils, welches neben jeder Füllstandsanzeige angezeigt wird.
- Die geschätzte Lebensdauer aller Verbrauchsmaterialien bezieht sich auf das Drucken auf Normalpapier im Letter- oder A4-Format.

Bestellen von Druckkassetten

Bestellen Sie eine neue Kassette, wenn die Meldung **88.xx Wenig [Farbe] Toner** oder **88.xx Kassette [Farbe] fast leer** angezeigt wird.

Tauschen Sie die angegebene Kassette aus, wenn **88.2x [Farbe] Kassette austauschen** angezeigt wird.

Die geschätzte Kassettenkapazität basiert auf 5 % Deckung pro Farbe gemäß ISO/IEC 19798. Eine sehr geringe Deckung (weniger als 1,25 % bei einer Farbe) über einen längeren Zeitraum kann sich negativ auf die tatsächliche Kapazität dieser Farbe auswirken und dazu führen, dass Teile der Druckkassette bereits ausfallen, bevor der Toner aufgebraucht ist.

Teilebezeichnung	Teilenummer
Schwarze Tonerkassette mit hoher Kapazität	X950X2KG
Gelbe Tonerkassette mit hoher Kapazität	X950X2YG
Magentafarbene Tonerkassette mit hoher Kapazität	X950X2MG
Zyanfarbene Tonerkassette mit hoher Kapazität	X950X2CG

Bestellen einer Fotoleitereinheit

Wenn **84.xx Fotoleiter [Farbe] verbraucht** oder **84.xx Fotoleiter [Farbe] fast verbraucht** angezeigt wird, bestellen Sie eine neue Fotoleitereinheit.

Wenn **84.xx Fotoleiter [Farbe] austauschen** angezeigt wird, müssen Sie den angegebenen Fotoleiter austauschen.

Teilebezeichnung	Teilenummer
Fotoleitereinheit <ul style="list-style-type: none"> • Black • Cyan • Magenta • Gelb 	C950X71G
CMY-Fotoleitereinheit (Cyan, Magenta, Gelb) Hinweis: CMY-Fotoleitereinheiten können alle gleichzeitig das Ende ihrer Lebensdauer erreichen.	C950X73G

Bestellen eines Resttonerbehälters

Bestellen Sie einen neuen Resttonerbehälter, wenn **82.xx Resttonerbehälter fast voll** angezeigt wird.

Der Resttonerbehälter muss ersetzt werden, wenn **82.xx Resttonerbehälter ersetzen** angezeigt wird.

Hinweis: Die Wiederverwendung des Resttonerbehälters wird nicht empfohlen.

Teilebezeichnung	Teilenummer
Resttonerbehälter	C950X76G

Bestellen von Heftklammerkassetten

Wenn **Wenige Heftklammern** oder **Heftklammern leer** angezeigt wird, bestellen Sie die angegebene Heftklammerkassette.

Weitere Informationen können Sie den Abbildungen auf der Innenseite der Hefterklappe entnehmen.

Teilebezeichnung	Teilenummer
Heftklammerkassetten – 3er-Pack (Heftklammern G5)	25A0013
Erweiterte Broschürenheftklammern (Heftklammern G11 und Heftklammern G12)	21Z0357

Bestellen eines Wartungskits

Wenn **[x] Wartungskit** auf dem Display des Druckers angezeigt wird, bestellen Sie das angegebene Wartungskit, um die verschlissenen Teile zu ersetzen. Alle Wartungskitteile außer denen im 480K Wartungskit können vom Benutzer ausgetauscht werden. Den Kits liegen Anweisungen bei.

Wartungskit	Ersatzteilenummer
160K Wartungskit	40X7540
200K ADZ-Wartungskit	40X7530
320K (100 V) Wartungskit	40X7568
320K (110 V) Wartungskit	40X7550
320K (220 V) Wartungskit	40X7569
480K Wartungskit	40X7560

Ersetzen von Druckerverbrauchsmaterial und -teilen

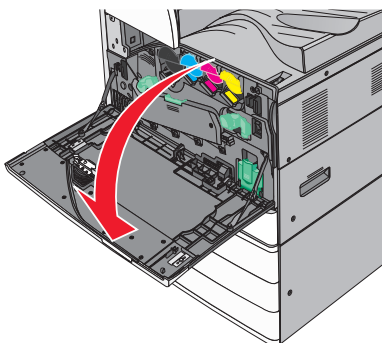
Ersetzen eines Wartungskits

- 1 Tauschen Sie das Wartungskit aus.
- 2 Setzen Sie den Wartungszähler auf null, um die Nachricht **80 Planmäßige Wartung [x]** zu löschen.

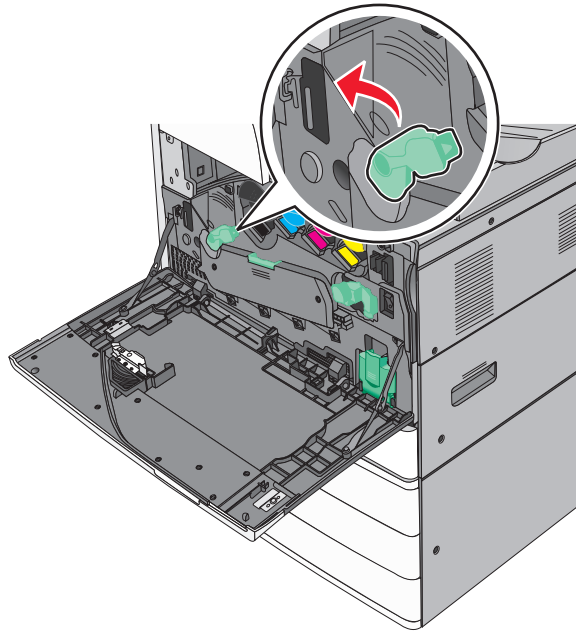
Hinweis: Weitere Informationen über das Ersetzen des Wartungskits und das Zurücksetzen des Wartungszähler finden Sie in der Kurzanleitung, welche Ihrem Wartungskit beilag.

Austauschen einer Fotoleitereinheit

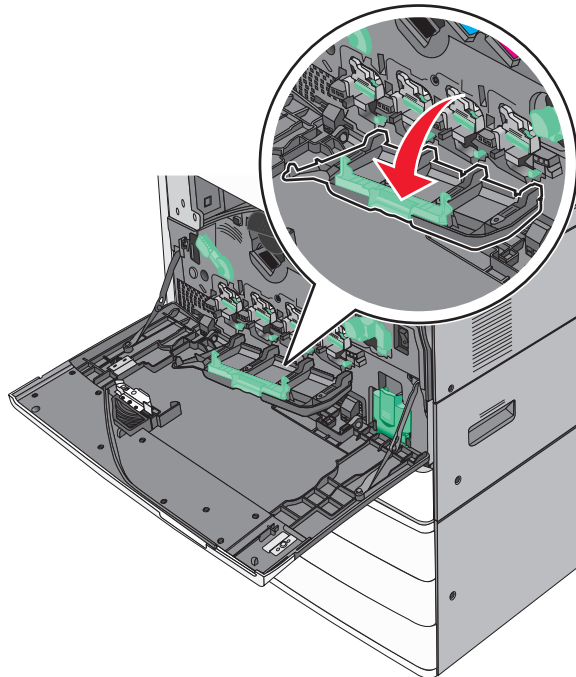
- 1 Öffnen Sie die vordere Klappe.



2 Drehen Sie den Entriegelungshebel gegen den Uhrzeigersinn, um die Abdeckung zu öffnen.

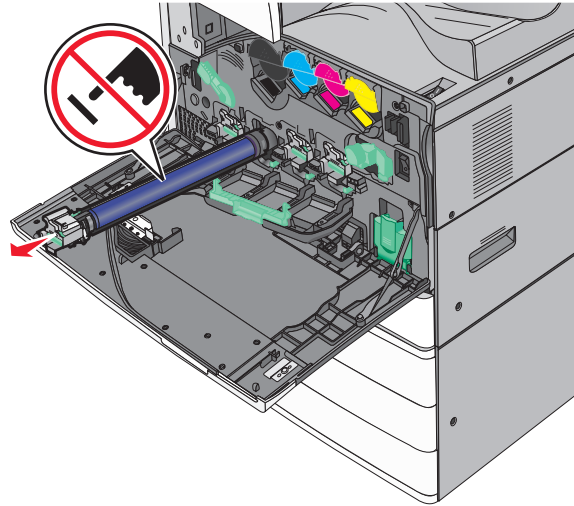


3 Senken Sie die Abdeckung ab.

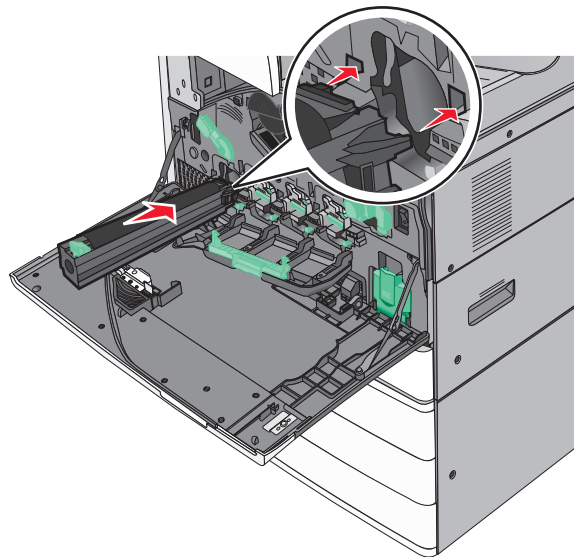


Warnung - Mögliche Schäden: Lassen Sie die Klappe nicht länger als 10 Minuten geöffnet, um eine Überbelichtung der Fotoleitereinheit zu vermeiden.

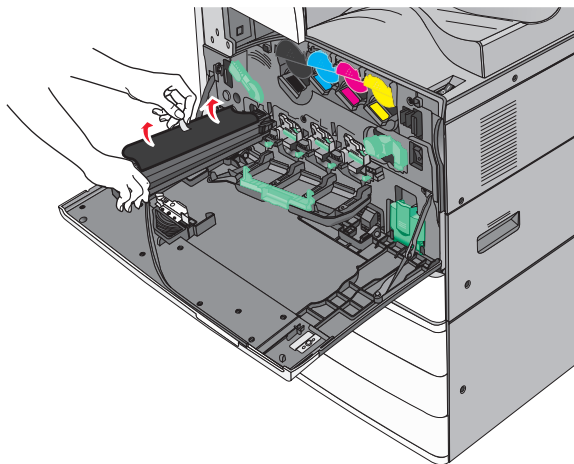
- 4** Fassen Sie den Griff der Fotoleitereinheit an, und ziehen Sie diese aus dem Gerät.



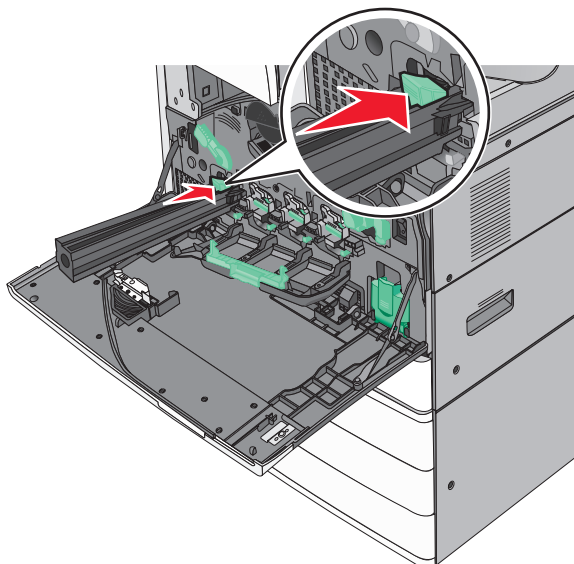
- 5** Nehmen Sie neue Fotoleitereinheit aus der Verpackung.
6 Richten Sie das Ende der Fotoleitereinheit aus, und setzen Sie sie ein.



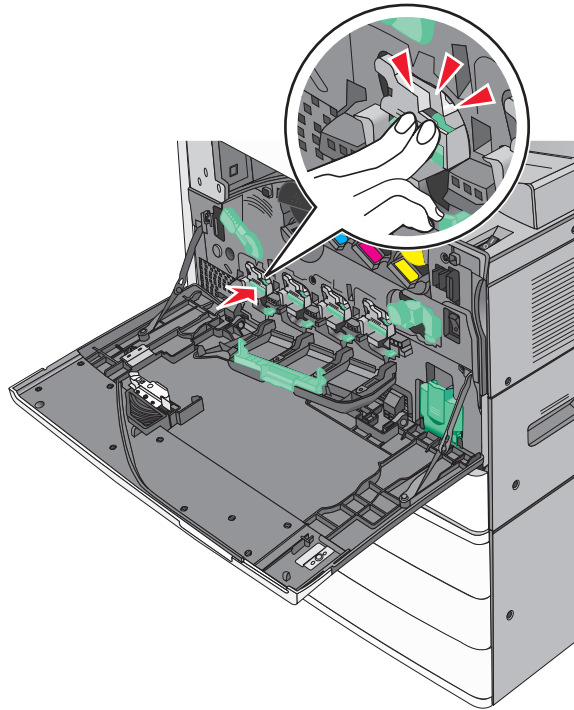
7 Entfernen Sie das Klebeband oben an der Fotoleitereinheit.



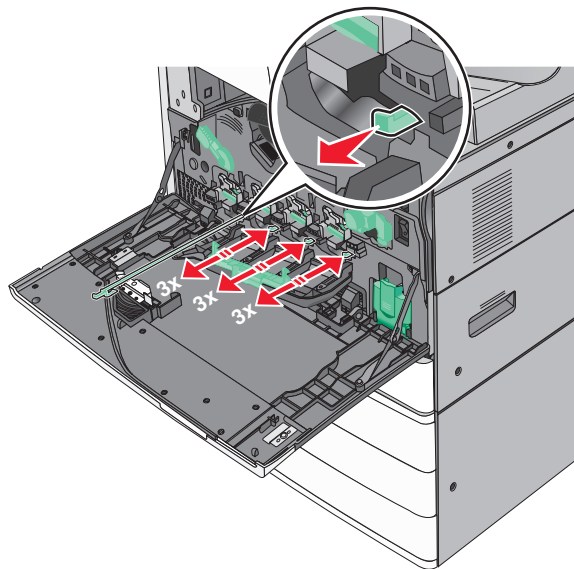
8 Drücken Sie den Hebel nach vorne, um die Fotoleitereinheit einzusetzen.



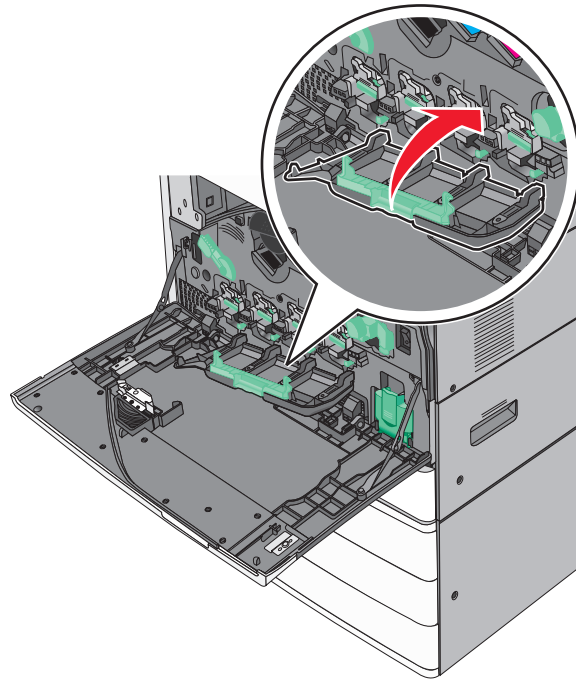
- 9** Schieben Sie die Fotoleitereinheit so ein, dass sie *hörbar* einrastet.



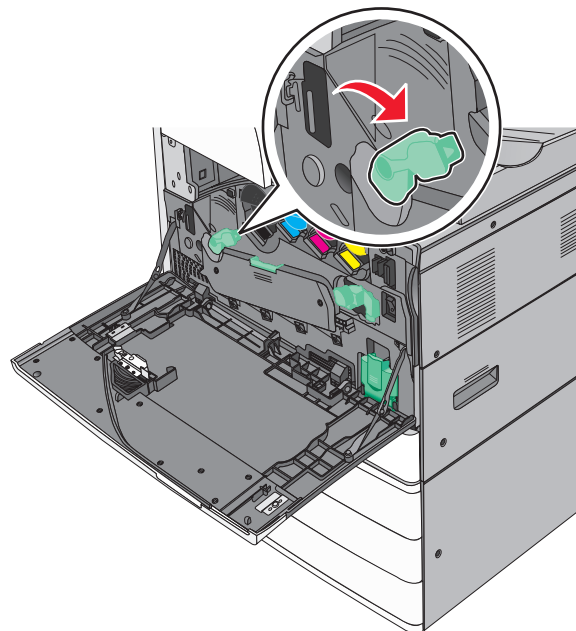
- 10** Ziehen Sie die Druckkopfwischblätter vorsichtig bis zum Anschlag heraus, und schieben Sie sie dann langsam wieder in die ursprüngliche Position.



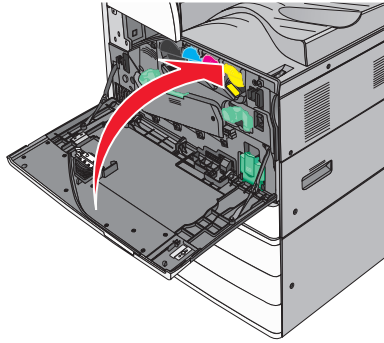
11 Schließen Sie die Abdeckung.



12 Drehen Sie den Entriegelungshebel im Uhrzeigersinn, um die Abdeckung zu schließen.

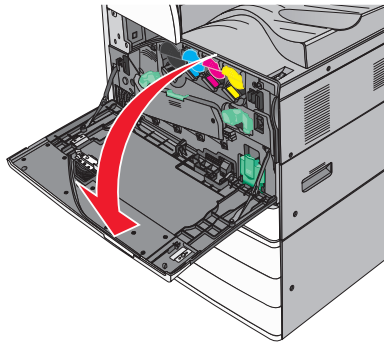


13 Schließen Sie die vordere Klappe.

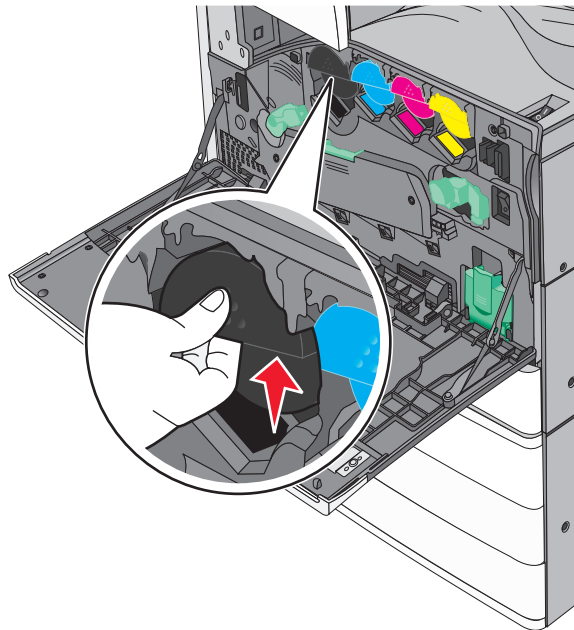


Austauschen der Druckkassette

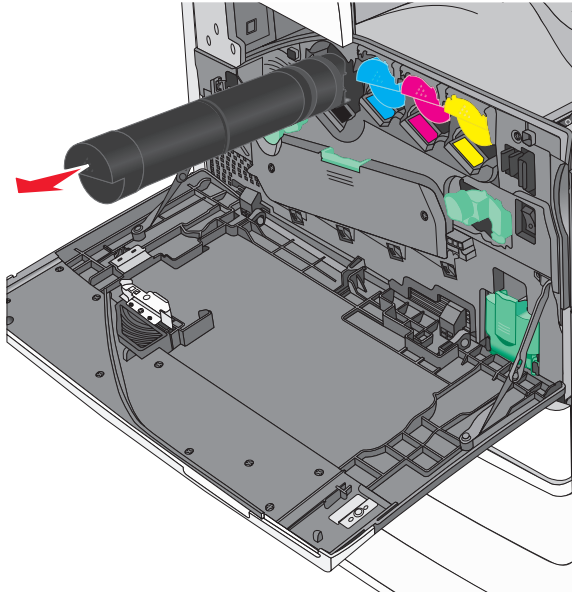
1 Öffnen Sie die vordere Klappe.



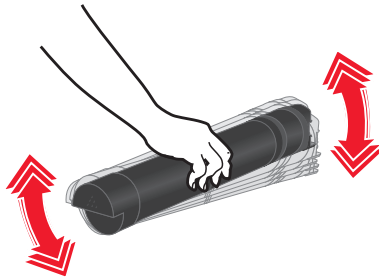
2 Legen Sie Ihre Hand unter die Vertiefung der Tonerkassette, und heben Sie die Kassette leicht ein.



3 Ziehen Sie die Druckkassette heraus.

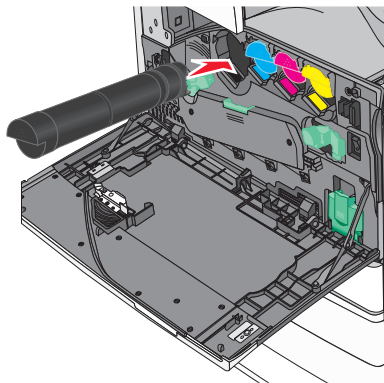


4 Nehmen Sie die neue Tonerkassette aus der Verpackung, und schütteln Sie diese mehrmals in alle Richtungen, um den Toner zu verteilen.

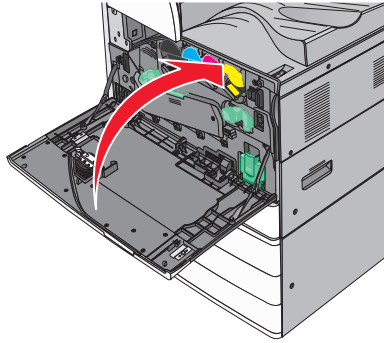


5 Entfernen Sie den roten Verpackungstreifen an der neuen Kassette.

6 Setzen Sie die neue Kassette in den Drucker.



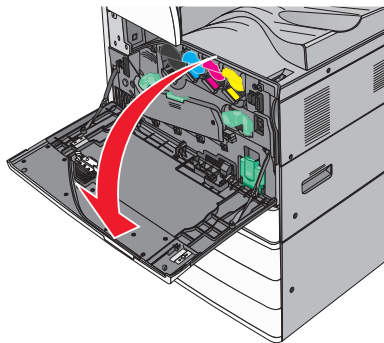
7 Schließen Sie die vordere Klappe.



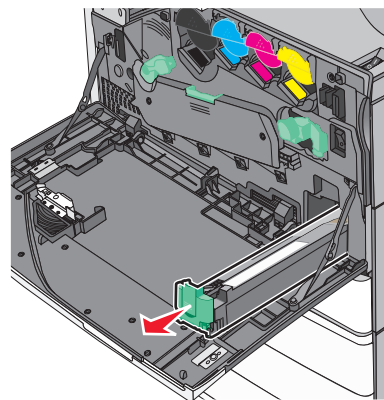
Austauschen des Resttonerbehälters

1 Schalten Sie den Drucker aus.

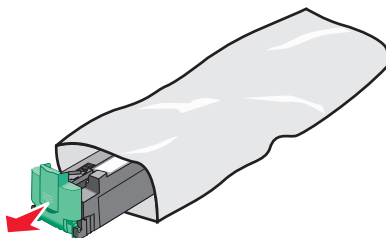
2 Öffnen Sie die vordere Klappe.



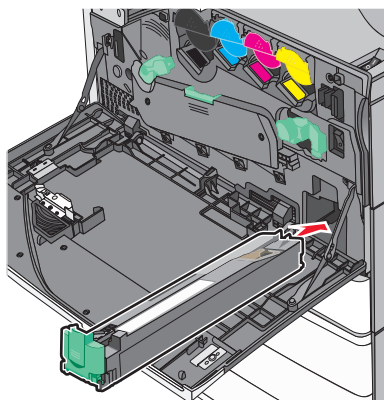
3 Nehmen Sie den alten Resttonerbehälter heraus.



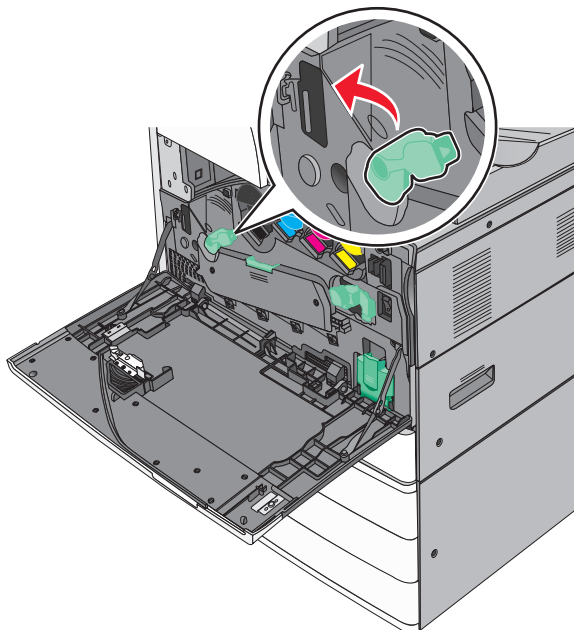
- 4** Nehmen Sie den neuen Resttonerbehälter aus der Verpackung.



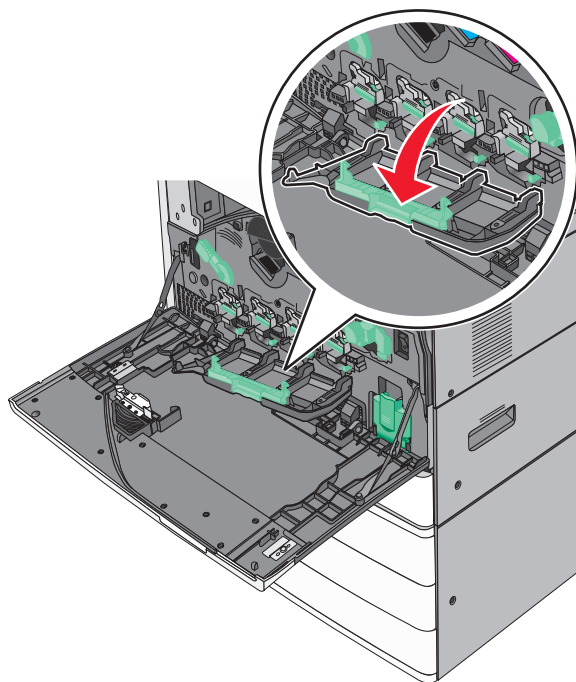
- 5** Setzen Sie den neuen Resttonerbehälter in den Drucker ein, bis er *hörbar einrastet*.



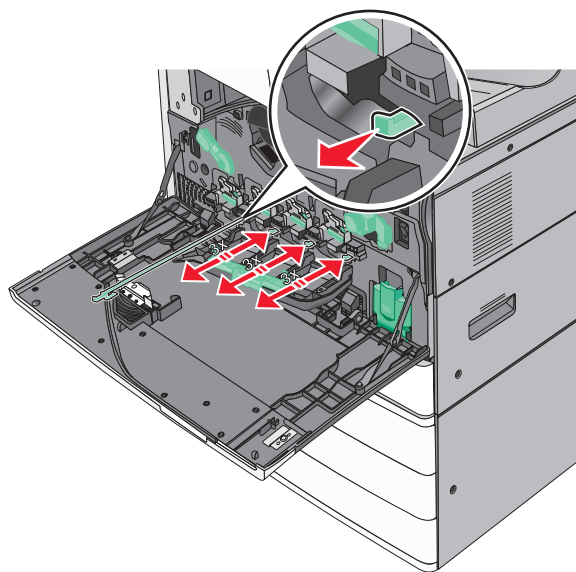
- 6** Drehen Sie den Entriegelungshebel gegen den Uhrzeigersinn, um die Abdeckung zu öffnen.



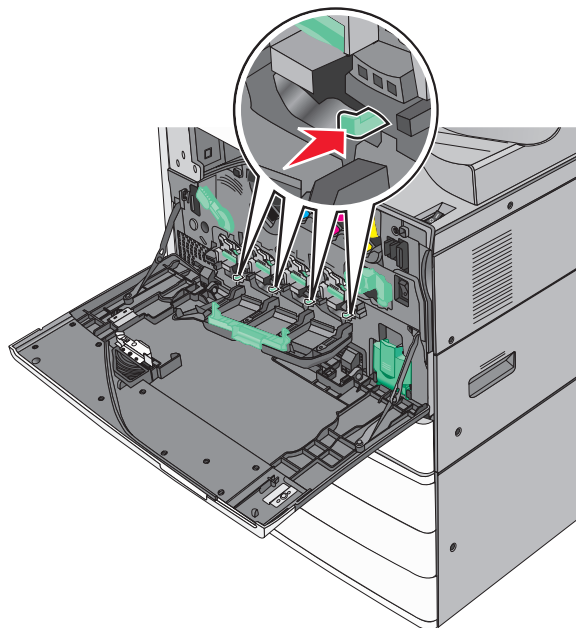
7 Senken Sie die Abdeckung ab.



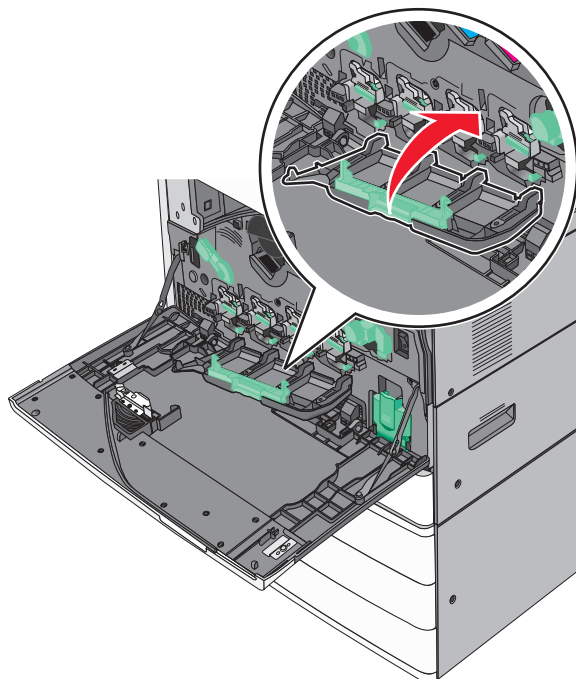
8 Ziehen Sie die Druckkopfwischblätter vorsichtig heraus.



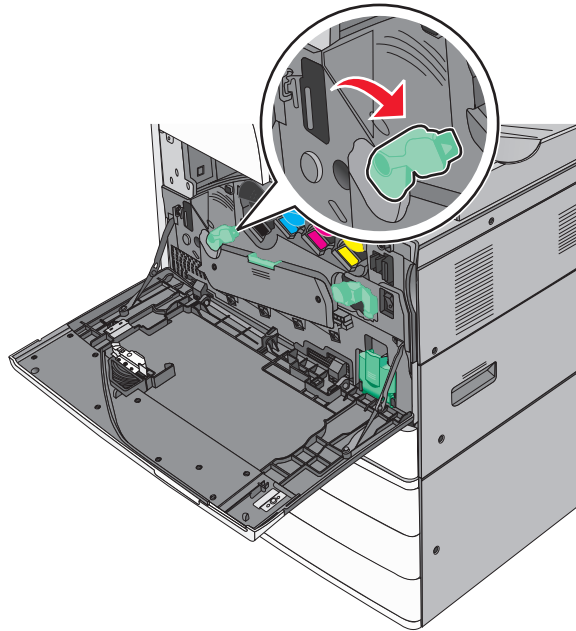
9 Schieben Sie die Druckkopfwischblätter vorsichtig wieder hinein.



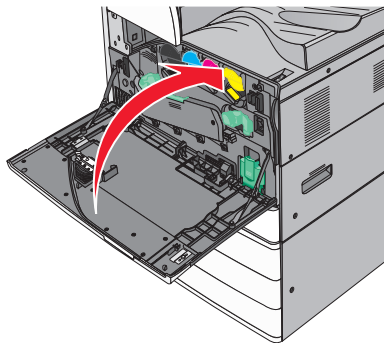
10 Schließen Sie die Abdeckung.



11 Drehen Sie den Entriegelungshebel im Uhrzeigersinn, um die Abdeckung zu schließen.



12 Schließen Sie die vordere Klappe.



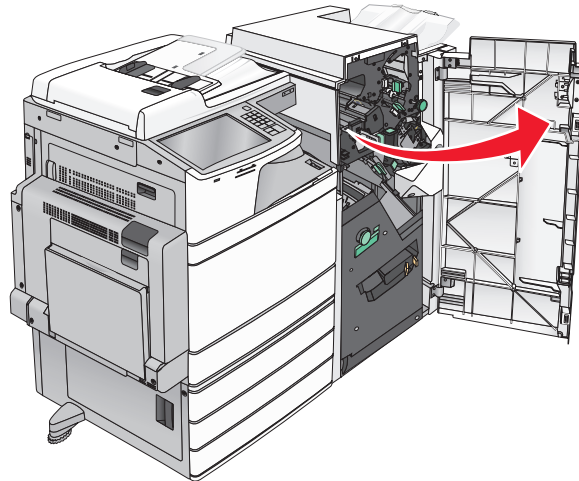
13 Schalten Sie den Drucker wieder ein.

Austauschen einer Heftklammerkassette

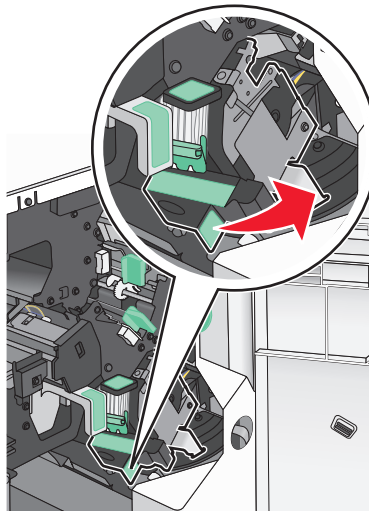
Hinweis: Eine Nachricht auf der Druckeranzeige gibt an, welche Heftklammerkassette ersetzt werden muss.

Austauschen der Heftklammerkassette in der Standardheftereinheit

- 1 Öffnen Sie Klappe G.

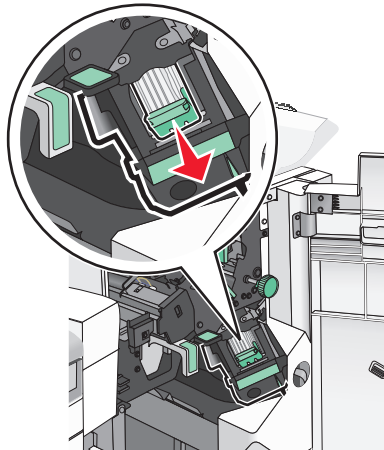


- 2 Halten Sie den Hebel der Heftklammerkassette und ziehen Sie die Heftklammerkassette nach rechts aus dem Drucker heraus.

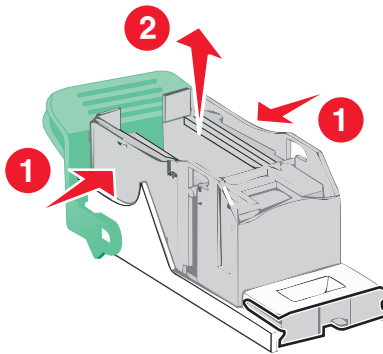


- 3 Ziehen Sie die Heftklammerkassette vollständig aus dem Finisher heraus.

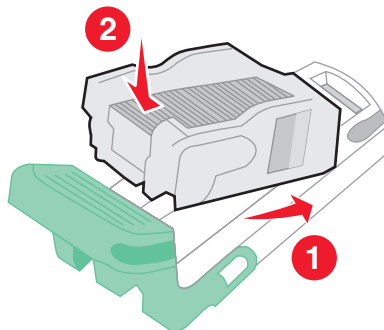
Hinweis: Gehen Sie nicht zu kraftvoll vor, wenn Sie die Heftklammerkassette entfernen.



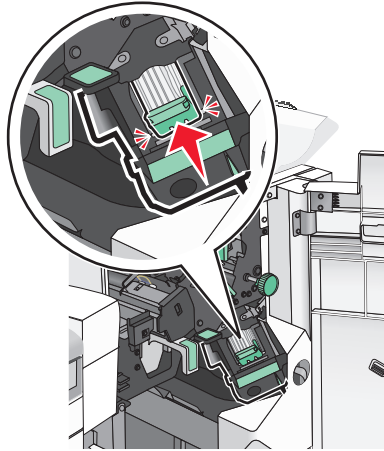
- 4** Drücken Sie beide Seiten des leeren Heftklammerbehälters mit Ihren Fingern, und entfernen Sie dann den Heftklammerbehälter aus der Kassette.



- 5** Führen Sie die Vorderseite des neuen Heftklammerbehälters in die Heftklammerkassette ein, und drücken Sie dann die Rückseite in die Kassette.



6 Schieben Sie die Heftklammerkassette so in den Finisher, dass sie *hörbar* einrastet.

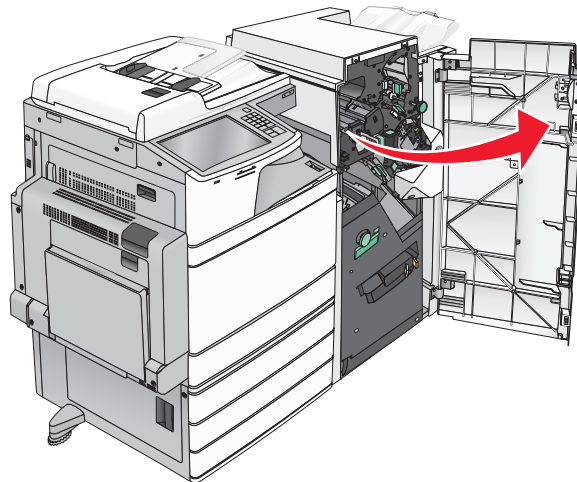


7 Schließen Sie Klappe G.

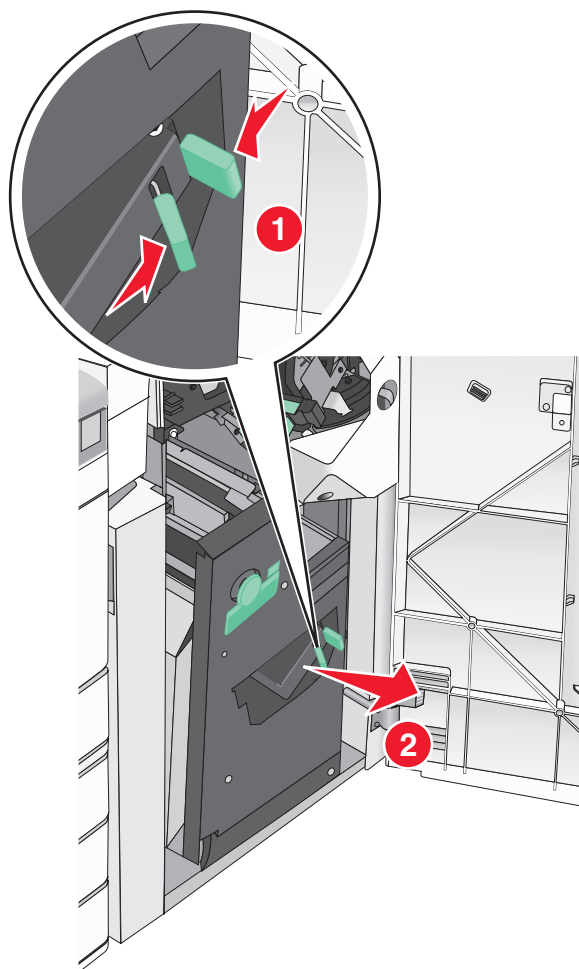
Austauschen der Heftklammerkassette in der Broschürenheftereinheit

Hinweis: Diese Aufgabe ist nur anwendbar, wenn der Broschüren-Finisher installiert ist.

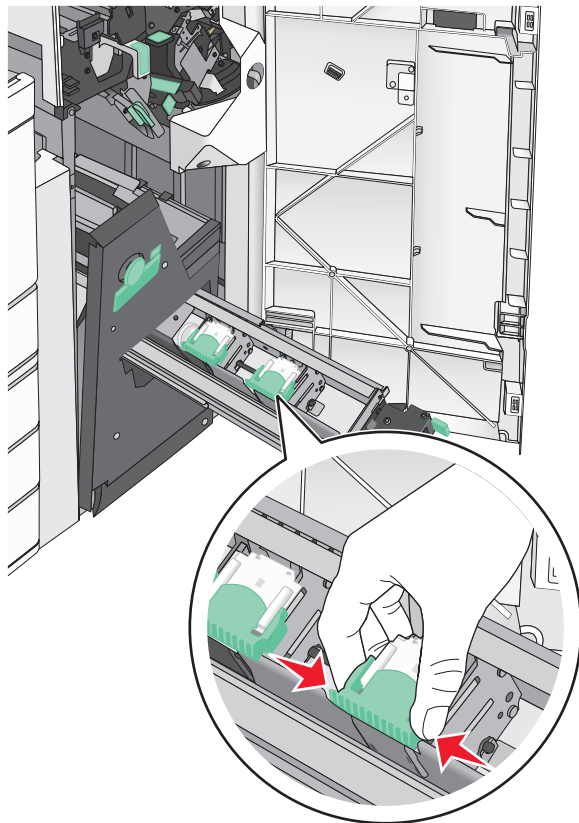
1 Öffnen Sie Klappe G.



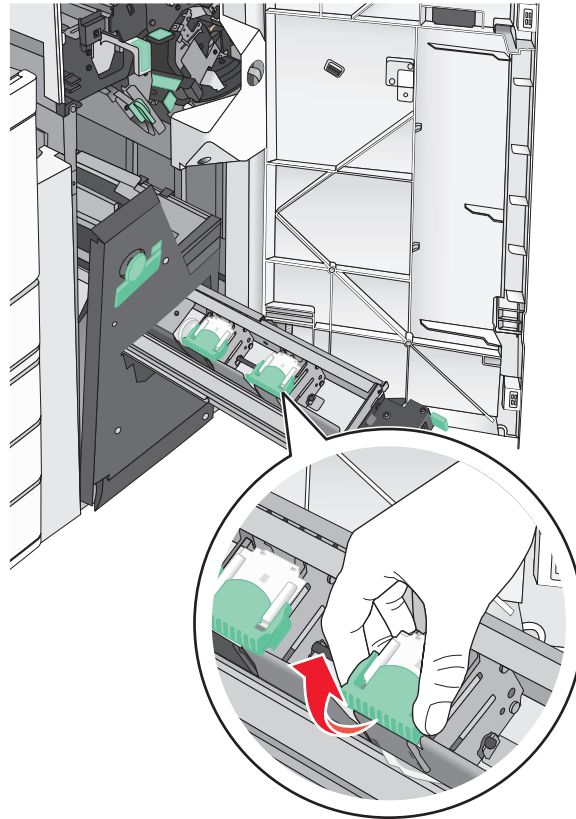
- 2** Drücken Sie den Hebel der Heftklammerkassette nach rechts, und ziehen Sie die Heftklammerkassette aus dem Finisher heraus.



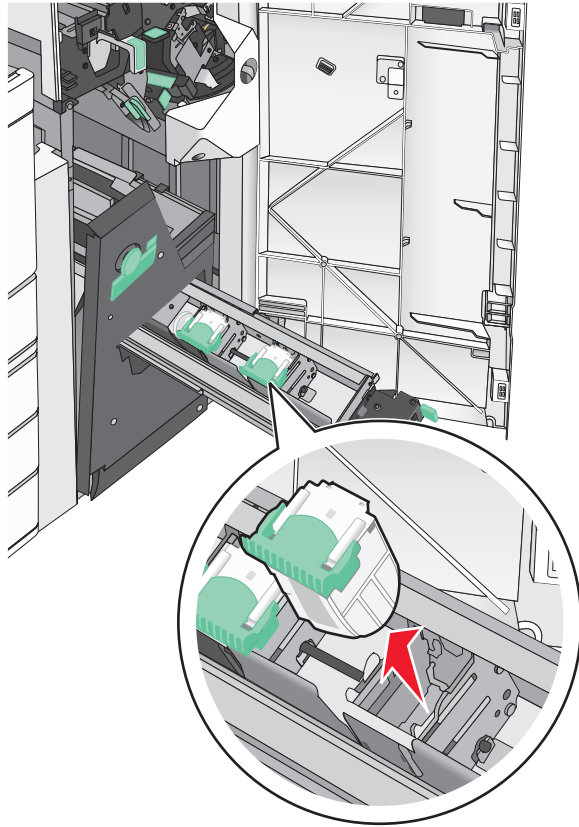
3 Halten Sie die Verriegelungen auf beiden Seiten der Heftklammerkassette.



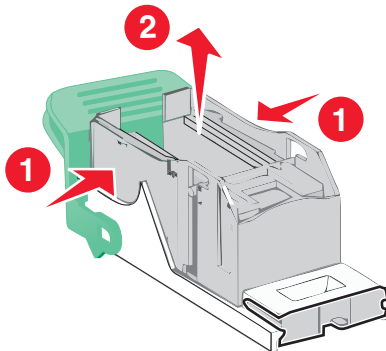
4 Rotieren Sie die Broschürenheftklammerkassette in eine abgewinkelte Position.



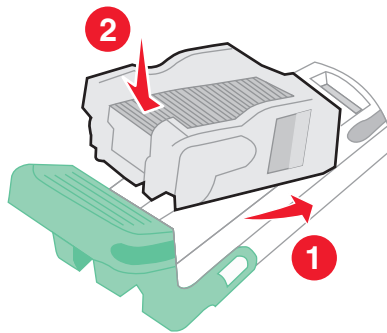
- 5** Ziehen Sie die Broschürenheftklammerkassette vollständig aus der Einheit heraus.



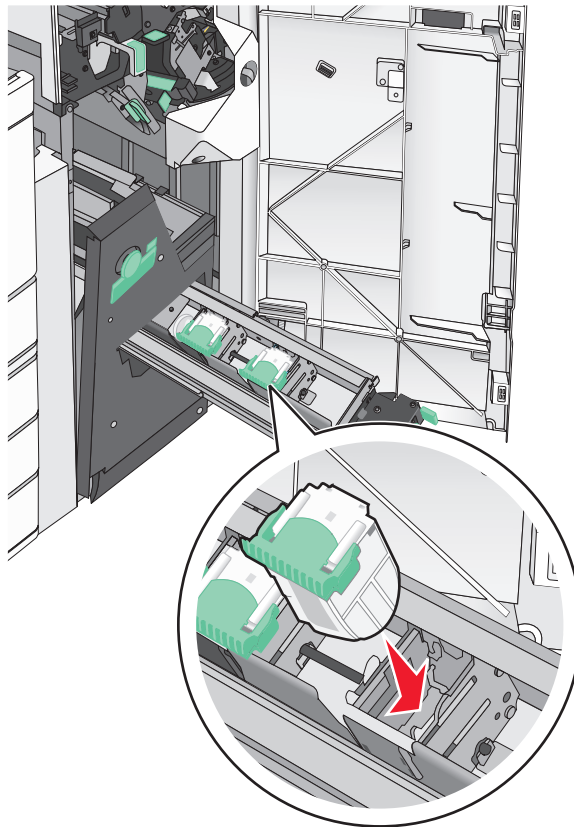
- 6** Drücken Sie beide Seiten des leeren Heftklammerbehälters mit Ihren Fingern, und entfernen Sie dann den Heftklammerbehälter aus der Kassette.



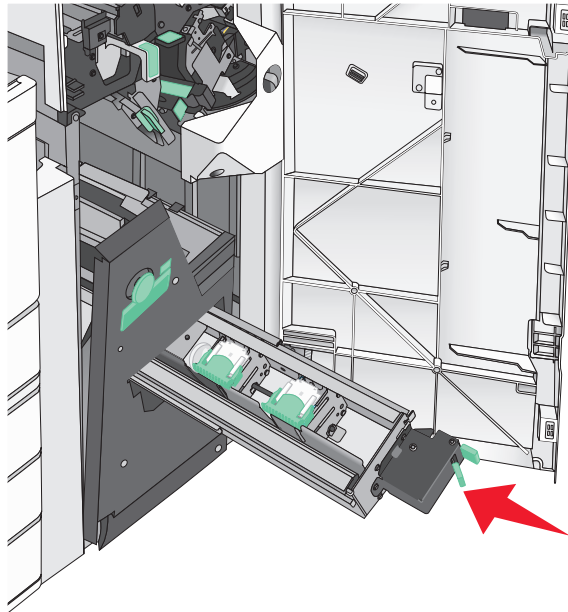
- 7** Führen Sie die Vorderseite des neuen Heftklammerbehälters in die Heftklammerkassette ein, und drücken Sie dann die Rückseite in die Kassette.



- 8** Schieben Sie die Kassette in ihre ursprüngliche Position zurück, und drücken Sie die Kassette hinein, bis diese *hörbar* einrastet.



9 Bringen Sie die Einheit wieder in ihre ursprüngliche Position.



10 Schließen Sie Klappe G.

Umstellen des Druckers

Vor dem Umsetzen des Druckers

⚠ VORSICHT - VERLETZUNGSGEFAHR: Der Drucker wiegt über 18 kg und zum sicheren Anheben sind mindestens zwei kräftige Personen notwendig.

⚠ VORSICHT - VERLETZUNGSGEFAHR: Befolgen Sie vor dem Umsetzen des Druckers diese Anweisungen, um Verletzungen vorzubeugen und Schäden am Drucker zu vermeiden:

- Schalten Sie den Drucker aus und ziehen Sie den Netzstecker aus der Steckdose.
- Ziehen Sie vor dem Umsetzen des Druckers alle Kabel vom Drucker ab.
- Heben Sie den Drucker von der optionalen Zuführung und setzen Sie ihn daneben ab; versuchen Sie nicht, die Zuführung mit dem Drucker zusammen anzuheben.

Hinweis: Fassen Sie dazu in die seitlichen Griffmulden am Drucker.

Warnung - Mögliche Schäden: Die Gewährleistung für den Drucker schließt Schäden aus, die durch unsachgemäßes Umsetzen des Druckers verursacht werden.

Umsetzen des Druckers an einen anderen Standort

Befolgen Sie folgende Vorsichtsmaßnahmen, um den Drucker und die Optionen sicher umzusetzen:

- Wenn Sie zum Umsetzen des Druckers einen Transportwagen verwenden, muss dieser auf seiner Oberfläche die gesamte Standfläche des Druckers tragen können. Beim Umsetzen der Optionen mit einem Transportwagen muss dieser auf seiner Oberfläche die Optionen in der gesamten Abmessung tragen können.
- Achten Sie darauf, dass der Drucker in einer waagerechten Position bleibt.
- Vermeiden Sie heftige Erschütterungen.

Versenden des Druckers

Verwenden Sie zum Versenden des Druckers das Originalverpackungsmaterial, oder besorgen Sie sich eine entsprechende Versandverpackung von Ihrem Händler.

Administratorunterstützung

Gewusst wo: Erweiterte Informationen zu Netzwerk- und Administratoreinstellungen

In diesem Kapitel finden Sie Informationen zu grundlegenden Verwaltungsaufgaben, die mit dem Embedded Web Server ausgeführt werden. Informationen zu fortgeschrittenen Systemverwaltungsaufgaben finden Sie in der *Netzwerkanleitung* auf der *CD Software und Dokumentation* oder im *Embedded Web Server – Security: Administrator's Guide* auf der Lexmark Support-Website unter <http://support.lexmark.com>.

Überprüfen des Druckerstatus

1 Geben Sie die IP-Adresse des Druckers in das Adressfeld des Webbrowsers ein.

Wenn Sie die IP-Adresse des Druckers nicht kennen, können Sie wie folgt vorgehen:

- Suchen Sie die IP-Adresse am Druckerbedienfeld im Abschnitt "TCP/IP" unter dem Menü "Netzwerk/Anschlüsse".
- Drucken Sie eine Netzwerkeinrichtungsseite oder die die Menüeinstellungsseite aus und suchen Sie die IP-Adresse des Druckers im Abschnitt "TCP/IP".

2 Klicken Sie auf **Gerätstatus**.

Der Gerätstatus enthält die folgenden Informationen:

- Papierfacheinstellungen
- Tonerfüllstand in der Druckkassette
- Verbleibende Lebensdauer des Wartungskits in Prozent
- Kapazitätsmessungen bestimmter Druckerteile

Überprüfen des virtuellen Displays

1 Öffnen Sie einen Embedded Web Server, der dem Drucker zugewiesen ist.

Geben Sie die IP-Adresse des Druckers in das Adressfeld des Webbrowsers ein.

Wenn Sie die IP-Adresse des Druckers nicht kennen, können Sie wie folgt vorgehen:

- Suchen Sie die IP-Adresse am Druckerbedienfeld im Abschnitt "TCP/IP" unter dem Menü "Netzwerk/Anschlüsse".
- Drucken Sie eine Netzwerkeinrichtungsseite oder die die Menüeinstellungsseite aus und suchen Sie die IP-Adresse des Druckers im Abschnitt "TCP/IP".

2 Überprüfen Sie das virtuelle Display oben links im Bildschirm.

Das virtuelle Display funktioniert wie das eigentliche Display am Druckerbedienfeld und zeigt Drucker Meldungen an.

Einrichten von E-Mail-Benachrichtigungen

Richten Sie den Drucker so ein, dass er eine E-Mail-Benachrichtigung sendet, wenn die Verbrauchsmaterialien fast aufgebraucht sind oder das Papier ausgewechselt, neu eingelegt bzw. gestautes Papier entfernt werden muss.

1 Geben Sie die IP-Adresse des Druckers in das Adressfeld des Webbrowsers ein.

Wenn Sie die IP-Adresse des Druckers nicht kennen, können Sie wie folgt vorgehen:

- Suchen Sie die IP-Adresse am Druckerbedienfeld im Abschnitt "TCP/IP" unter dem Menü "Netzwerk/Anschlüsse".
- Drucken Sie eine Netzwerkeinrichtungsseite oder die die Menüeinstellungsseite aus und suchen Sie die IP-Adresse des Druckers im Abschnitt "TCP/IP".

2 Klicken Sie auf **Einstellungen**.

3 Klicken Sie unter "Andere Einstellungen" auf **E-Mail-Alarm-Einrichtung**.

4 Wählen Sie die Benachrichtigungselemente aus und geben Sie die E-Mail-Adressen ein.

5 Klicken Sie auf **Übernehmen**.

Hinweis: Informationen zum Einrichten des E-Mail-Servers erhalten Sie von Ihrem Systemadministrator.

Anzeigen von Berichten

Berichte können über den Embedded Web Server angezeigt werden. Diese Berichte enthalten hilfreiche Informationen zum Druckerstatus, Netzwerk und den Verbrauchsmaterialien.

So zeigen Sie Berichte über einen Netzwerkdrucker an:

1 Geben Sie die IP-Adresse des Druckers in das Adressfeld des Web-Browsers ein.

Wenn Sie die IP-Adresse des Druckers nicht kennen, können Sie wie folgt vorgehen:

- Suchen Sie die IP-Adresse an der Bedienerkonsole des Druckers im Abschnitt "TCP/IP" unter dem Menü "Netzwerk/Anschlüsse".
- Drucken Sie eine Netzwerk-Konfigurationsseite oder die die Menüeinstellungsseite aus und suchen Sie die IP-Adresse des Druckers im Abschnitt "TCP/IP".

2 Klicken Sie auf **Berichte**, und dann auf den Berichtstyp, den Sie anzeigen möchten.

Wiederherstellen der Werksvorgaben

Wenn Sie eine Liste aktueller Menüeinstellungen zur Referenz aufbewahren möchten, drucken Sie eine Seite mit den Menüeinstellungen aus, bevor Sie die standardmäßigen Werkseinstellungen wiederherstellen.

Warnung - Mögliche Schäden: Durch die Wiederherstellung der Werksvorgaben werden die meisten Druckereinstellungen auf die Werksvorgaben zurückgesetzt. Davon ausgenommen sind die Displaysprache, benutzerdefinierte Papierformate und Meldungen sowie die Netzwerk-/Anschluss-Menüeinstellungen. Die in den RAM heruntergeladenen Ressourcen werden gelöscht. In den Flash-Speicher oder auf eine Druckerfestplatte heruntergeladene Ressourcen werden nicht gelöscht.

Wechseln Sie auf dem Startbildschirm zu:



> **Einstellungen** > **Allgemeine Einstellungen** > **Werksvorgaben** > **Jetzt wiederherstellen** > **Übernehmen**

Beseitigen von Staus

Die meisten Papierstaus können durch sorgfältige Auswahl und richtiges Einlegen des Papiers und der Spezialdruckmedien vermieden werden. Wenn dennoch ein Papierstau auftritt, befolgen Sie die in diesem Abschnitt erläuterten Schritte.

Hinweis: Die Option "Nach Stau weiter" ist standardmäßig auf "Auto" eingestellt. Der Drucker druckt gestaute Seiten nur dann erneut, wenn der Speicherplatz, den die Seiten belegen, nicht für andere Druckeraufgaben benötigt wird.

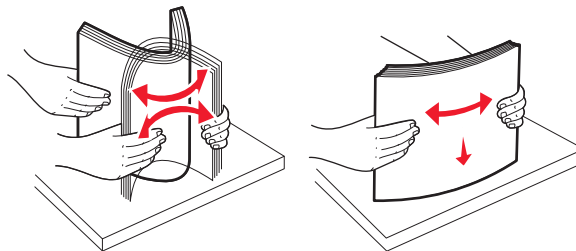
Vermeiden von Papierstaus

Empfehlungen zum Papierfach

- Stellen Sie sicher, dass das Papier flach im Fach liegt und nicht gebogen ist.
- Nehmen Sie keine Fächer heraus, während der Drucker einen Druckauftrag ausführt.
- Legen Sie keine Druckmedien in ein Fach ein, während der Drucker einen Druckauftrag ausführt. Legen Sie vor dem Drucken oder bei entsprechender Aufforderung Papier ein.
- Legen Sie nicht zu viel Papier ein. Stellen Sie sicher, dass die Füllhöhe nicht die angegebene maximale Höhe übersteigt.
- Stellen Sie sicher, dass die Führungen im Fach oder in der Universalzuführung korrekt eingestellt sind und nicht zu fest am Papier oder den Briefumschlägen anliegen.
- Schieben Sie das Fach fest ein, nachdem Sie Papier eingelegt haben.

Empfehlungen zum Papier

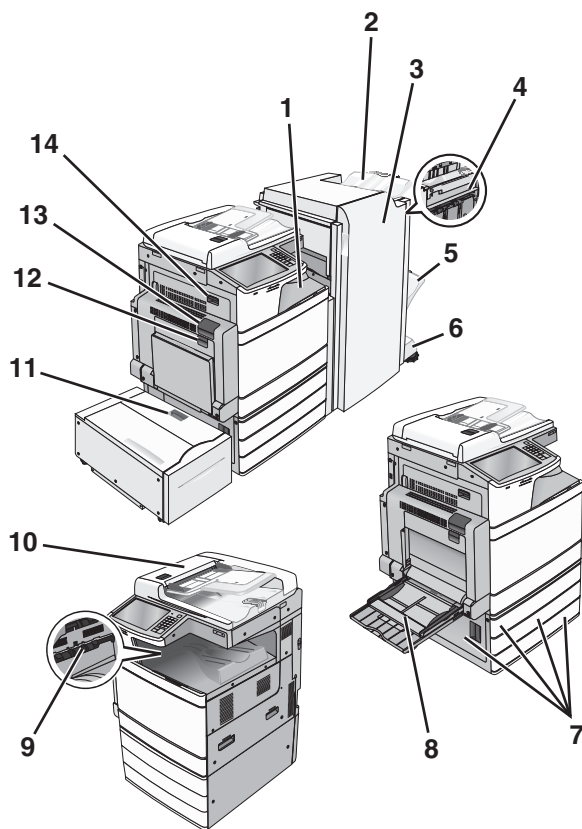
- Verwenden Sie nur empfohlenes Papier bzw. empfohlene Spezialdruckmedien.
- Legen Sie kein Papier ein, das Knitterspuren oder Falten aufweist bzw. feucht oder gewellt ist.
- Biegen Sie das Papier vor dem Einlegen in beide Richtungen und gleichen Sie die Kanten an.



- Verwenden Sie kein Papier, das manuell zugeschnitten wurde.
- Legen Sie keine unterschiedlichen Papierformate, -gewichte oder -sorten in ein Fach ein.
- Stellen Sie sicher, dass für alle Formate und Sorten die richtigen Einstellungen in den Bedienerkonsolenmenüs des Druckers ausgewählt sind.
- Lagern Sie das Papier entsprechend den Empfehlungen des Herstellers.

Bedeutung von Papierstaunummern und Erkennen von Papierstaubereichen

Bei einem Papierstau wird eine Meldung mit Angabe des Papierstaubereichs auf der Druckeranzeige angezeigt. Öffnen Sie die Klappen und Abdeckungen und entfernen Sie die Papierfächer, um die vom Papierstau betroffenen Bereiche zugänglich zu machen. Um Papierstaumeldungen zu löschen, müssen Sie sämtliches gestautes Papier aus dem Papierpfad entfernen.



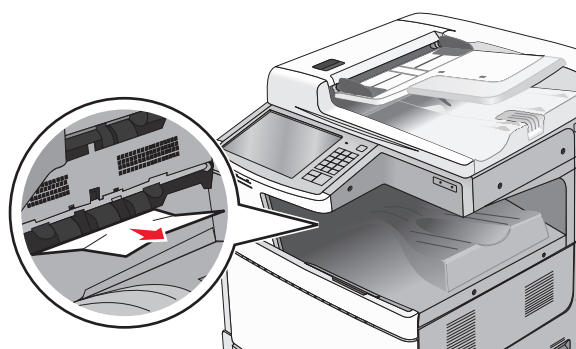
Bereich	Bereichsname	Papierstaunummern	Maßnahme
1	Abdeckung F (Papiertransport)	4yy.xx 455	Öffnen Sie Abdeckung F, und entfernen Sie gestautes Papier. Öffnen Sie Klappen G und H, und entfernen Sie dann u. U. gestautes Papier. Entfernen Sie die Klappe der Heftklammerkassette, entnehmen Sie die Kassette und entfernen Sie die gestaute Heftklammer.
2	Finisher-Standardablage		
3	Klappe G		
4	Klappe H		
5	Finisher-Ablage 1		
6	Finisher-Ablage 2		
7	Klappe C Fächer 1–4	24x	Öffnen Sie Klappe C, und entfernen Sie dann u. U. gestautes Papier. Öffnen Sie jedes einzelne Fach, und entfernen Sie dann u. U. gestautes Papier.

Bereich	Bereichsname	Papierstaunummern	Maßnahme
8	Univer&salzuführung	250	Entfernen Sie das gesamte Papier aus der Universalzuführung und entnehmen Sie dann das gestaute Papier.
9	Standardablage	201–202 203	Nehmen Sie das gesamte Papier aus der Standardablage, und entfernen Sie dann u. U. gestautes Papier.
10	Automatische Dokumentzuführung (ADZ)	28y.xx	Nehmen Sie das gesamte Papier aus der ADZ, und entfernen Sie dann u. U. gestautes Papier.
11	Fach 5 (Zuführung mit hoher Kapazität)	24x	Öffnen Sie das Fach, und entfernen Sie gestautes Papier. Öffnen Sie die obere Abdeckung, und entfernen Sie das gestaute Papier. Schieben Sie das Fach vorsichtig nach links, bis es anstößt, und entfernen Sie dann gestautes Papier.
12	Klappe B	230	Öffnen Sie Klappe B, und entfernen Sie dann u. U. gestautes Papier.
13	Klappe A	201–202 231 281	Öffnen Sie Klappe A, und entfernen Sie dann u. U. gestautes Papier. Entfernen Sie das gesamte gestaute Papier aus der Fixierstation.
14	Klappe D	203	Öffnen Sie Klappe A und dann Klappe D, und entfernen Sie u. U. gestautes Papier.

201–202 Papierstaus


Wenn Sie das gestaute Papier in der Standardablage sehen können, greifen Sie es auf beiden Seiten und ziehen Sie es vorsichtig heraus.

Hinweis: Stellen Sie sicher, dass alle Papierteile entfernt werden.

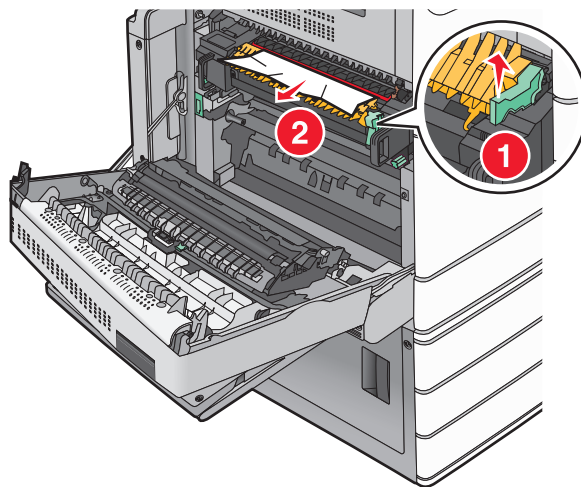


Papierstau in der Fixierstation

- 1 Öffnen Sie Klappe A, indem Sie die Entriegelung öffnen und die Klappe nach unten bewegen.

 **VORSICHT - HEISSE OBERFLÄCHE:** Das Innere des Druckers kann sehr heiß sein. Lassen Sie heiße Komponenten stets zuerst abkühlen, bevor Sie deren Oberfläche berühren, um Verletzungen zu vermeiden.

- 2 Heben Sie den grünen Hebel an.



- 3 Greifen Sie das gestaute Papier fest an beiden Seiten und ziehen Sie es vorsichtig heraus.


Warnung - Mögliche Schäden: Berühren Sie nicht die Mitte der Fixierstation. Andernfalls könnte die Fixierstation beschädigt werden.

Hinweis: Stellen Sie sicher, dass alle Papierteile entfernt werden.

- 4 Drücken Sie den grünen Hebel wieder ein.
- 5 Klappe A schließen.
- 6 Berühren Sie ggf. **Fortfahren** in der Bedienerkonsole des Druckers.

Papierstau unterhalb der Fixierstation

- 1 Klappe A öffnen.

 **VORSICHT - HEISSE OBERFLÄCHE:** Das Innere des Druckers kann sehr heiß sein. Lassen Sie heiße Komponenten stets zuerst abkühlen, bevor Sie deren Oberfläche berühren, um Verletzungen zu vermeiden.

- 2 Wenn Sie das gestaute Papier unter der Fixierstation sehen können, greifen Sie das Papier auf beiden Seiten und ziehen es vorsichtig heraus.

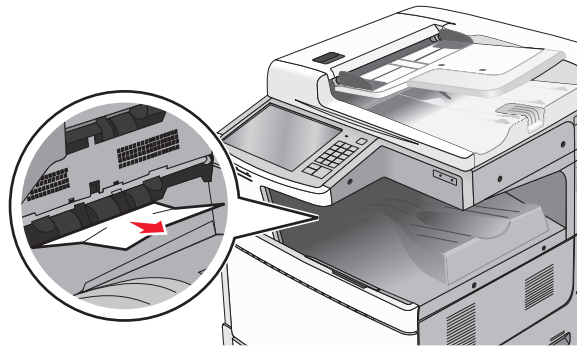
Hinweis: Stellen Sie sicher, dass alle Papierteile entfernt werden.

- 3 Klappe A schließen.
- 4 Berühren Sie ggf. **Fortfahren** in der Bedienerkonsole des Druckers.

203 Papierstau

Wenn Sie das gestaute Papier in der Standardablage sehen können, greifen Sie es auf beiden Seiten und ziehen Sie es vorsichtig heraus.

Hinweis: Stellen Sie sicher, dass alle Papierteile entfernt werden.

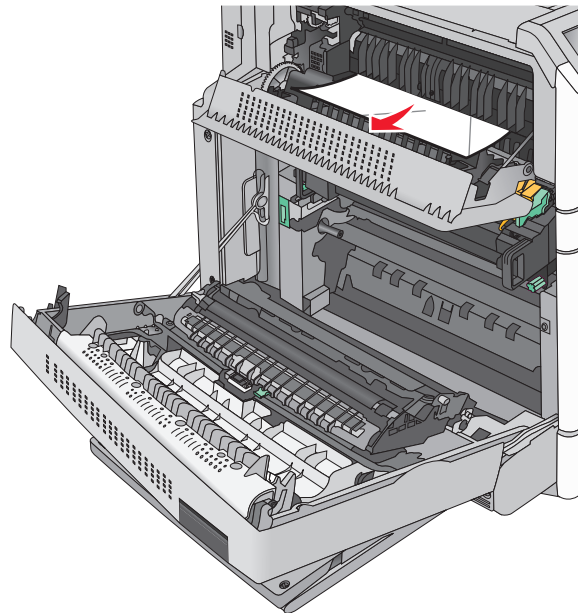


- 1 Öffnen Sie Klappe A und dann Klappe D, indem Sie die jeweilige Entriegelung anheben und die Klappe dann absenken.



VORSICHT - HEISSE OBERFLÄCHE: Das Innere des Druckers kann sehr heiß sein. Lassen Sie heiße Komponenten stets zuerst abkühlen, bevor Sie deren Oberfläche berühren, um Verletzungen zu vermeiden.

- 2 Greifen Sie das gestaute Papier auf beiden Seiten und ziehen Sie es vorsichtig heraus.

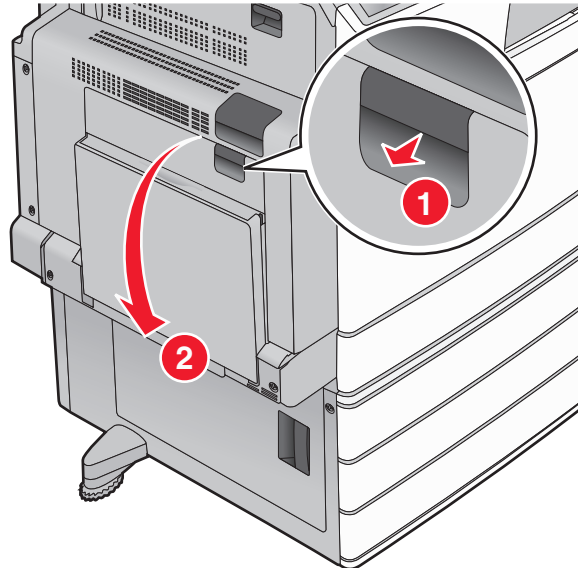


Hinweis: Stellen Sie sicher, dass alle Papierteile entfernt werden.

- 3 Schließen Sie Klappe D und dann Klappe A.
- 4 Berühren Sie ggf. **Fortfahren** in der Bedienerkonsole des Druckers.

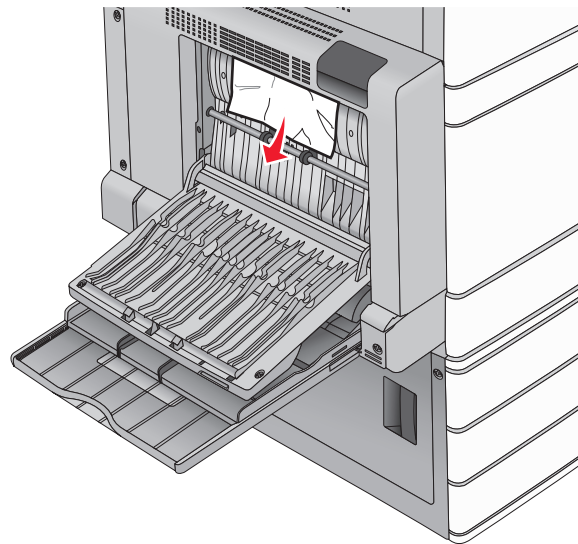
230 Papierstau

- 1 Senken Sie die Universalzuführung ab, und öffnen Sie dann Klappe B.



- 2 Greifen Sie das gestaute Papier auf beiden Seiten und ziehen Sie es vorsichtig heraus.


Hinweis: Stellen Sie sicher, dass alle Papierteile entfernt werden.

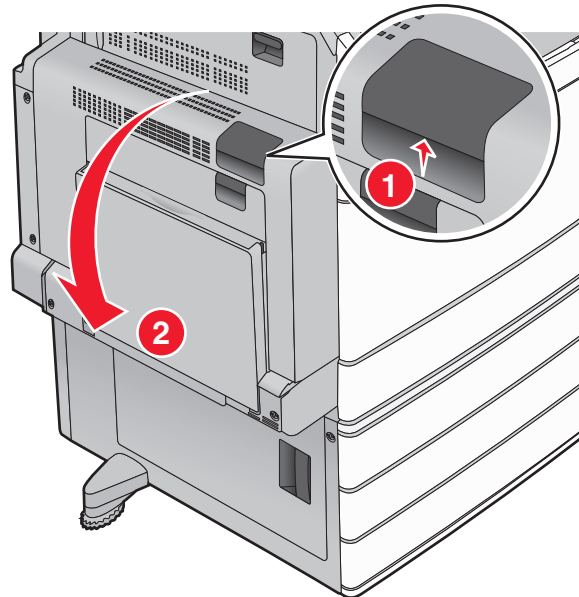


- 3 Klappe B schließen.
- 4 Berühren Sie ggf. **Fortfahren** in der Bedienerkonsole des Druckers.

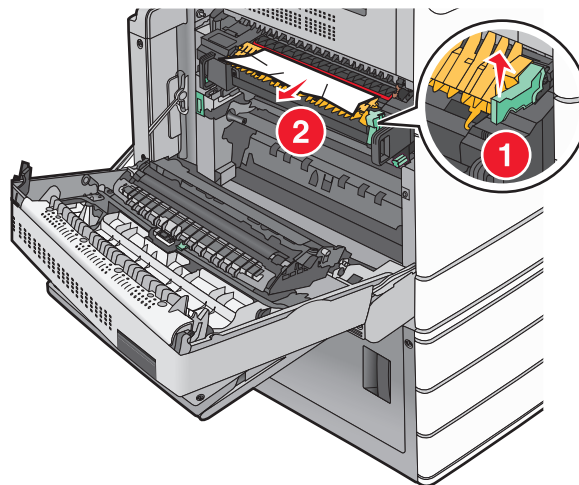
231 Papierstau

- 1 Öffnen Sie Klappe A, indem Sie die Entriegelung öffnen und die Klappe nach unten bewegen.

 **VORSICHT - HEISSE OBERFLÄCHE:** Das Innere des Druckers kann sehr heiß sein. Vermeiden Sie Verletzungen, indem Sie heiße Komponenten stets abkühlen lassen, bevor Sie ihre Oberfläche berühren.



2 Heben Sie den grünen Hebel an.

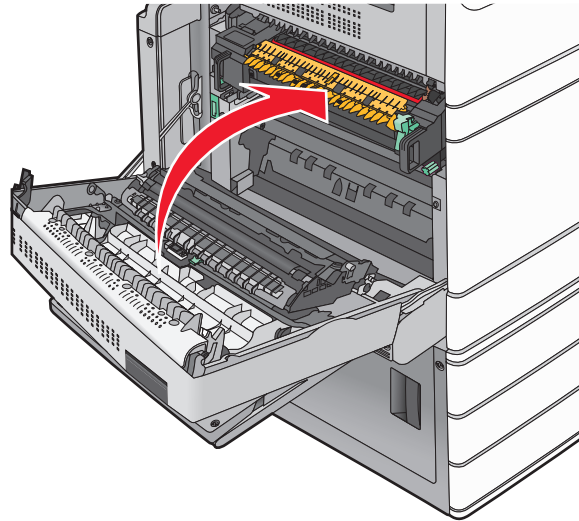


3 Greifen Sie das gestaute Papier fest an beiden Seiten und ziehen Sie es vorsichtig heraus.

Hinweis: Stellen Sie sicher, dass alle Papierteile entfernt werden.

4 Drücken Sie den grünen Hebel wieder ein.

5 Klappe A schließen.



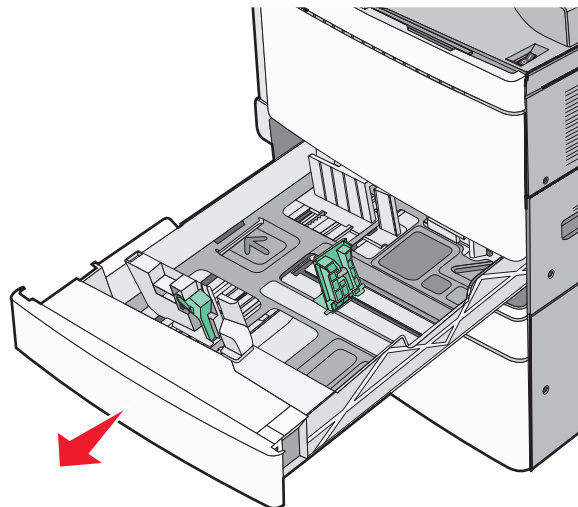
6 Berühren Sie ggf. **Fortfahren** in der Bedienerkonsole des Druckers.

24x Papierstau

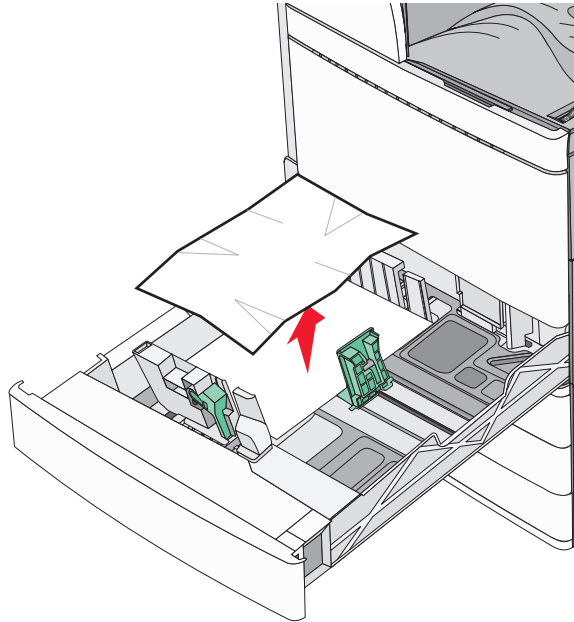
Hinweis: Stellen Sie sicher, dass sämtliche Papierteile entfernt wurden, wenn Sie gestaute Blätter herausziehen.

Papierstau in Fach 1

1 Öffnen Sie Fach 1.



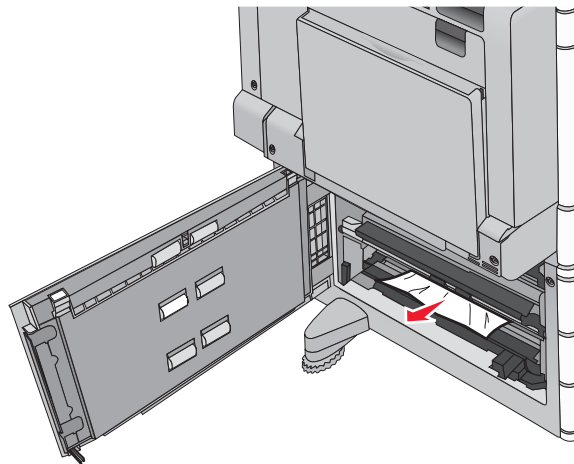
- Greifen Sie das gestaute Papier auf beiden Seiten, und ziehen Sie es vorsichtig heraus.



- Schließen Sie Fach 1.
- Berühren Sie ggf. **Papier entfernt, weiter** in der Bedienerkonsole des Druckers.

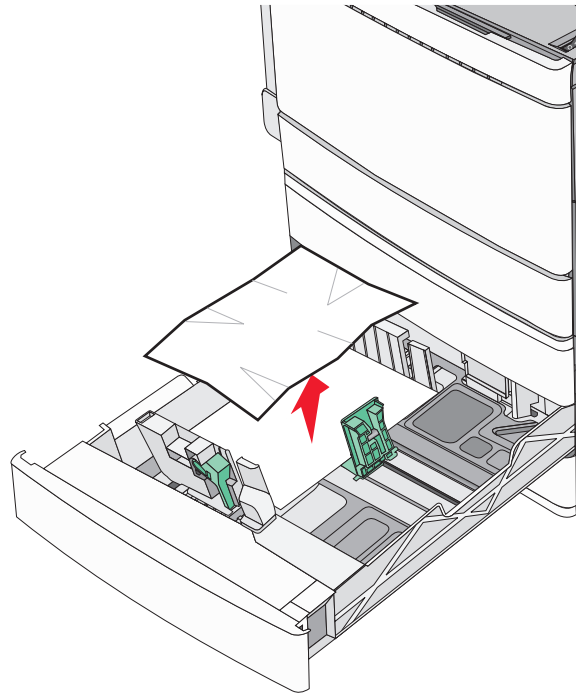
Papierstau in einem der optionalen Fächer (Fach 2-4)

- Prüfen Sie Klappe C, erfassen Sie das gestaute Papier und ziehen Sie es heraus.



- Öffnen Sie das angegebene Fach.

- Greifen Sie das gestaute Papier auf beiden Seiten, und ziehen Sie es vorsichtig heraus.

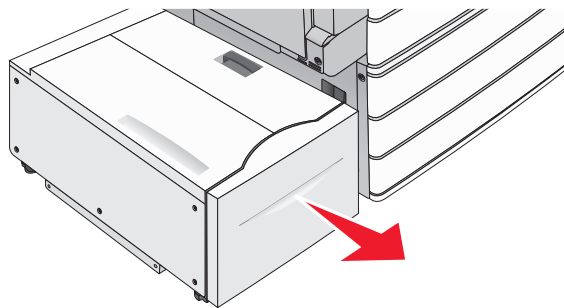


- Schließen Sie das Fach.
- Berühren Sie ggf. **Papier entfernt, weiter** in der Bedienerkonsole des Druckers.

Papierstau in Fach 5 (Zuführung mit hoher Kapazität)

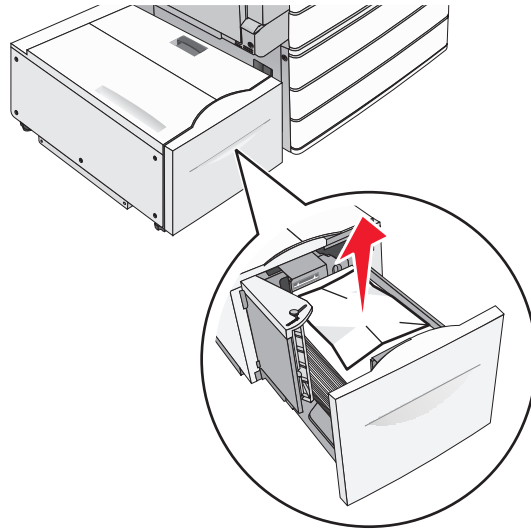
Papierstau im Fach

- Ziehen Sie das Fach bis zum Anschlag heraus.



Warnung - Mögliche Schäden: Ziehen Sie das Fach nicht zu kraftvoll heraus. Dies kann dazu führen, dass Sie Ihre Knie verletzen.

- 2 Greifen Sie das gestaute Papier auf beiden Seiten, und ziehen Sie es vorsichtig heraus.

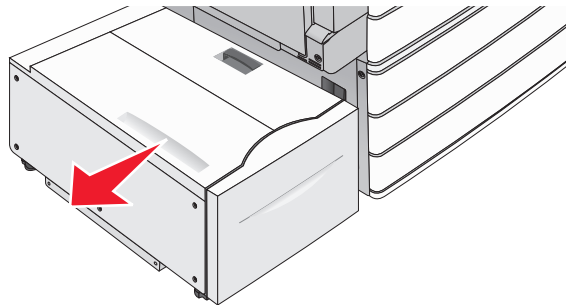


- 3 Führen Sie das Fach ein, bis es anstößt.

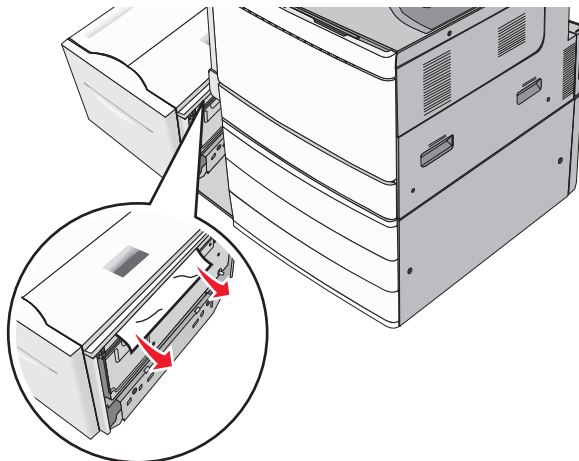
- 4 Berühren Sie ggf. **Papier entfernt, weiter** in der Bedienerkonsole des Druckers.

Papierstau im Ausgabefach

- 1 Schieben Sie das Fach vorsichtig nach links, bis es anstößt.



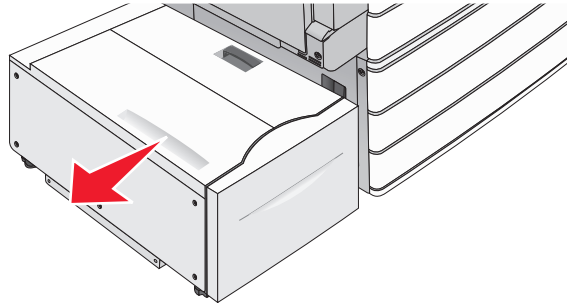
- 2 Greifen Sie das gestaute Papier auf beiden Seiten, und ziehen Sie es vorsichtig heraus.



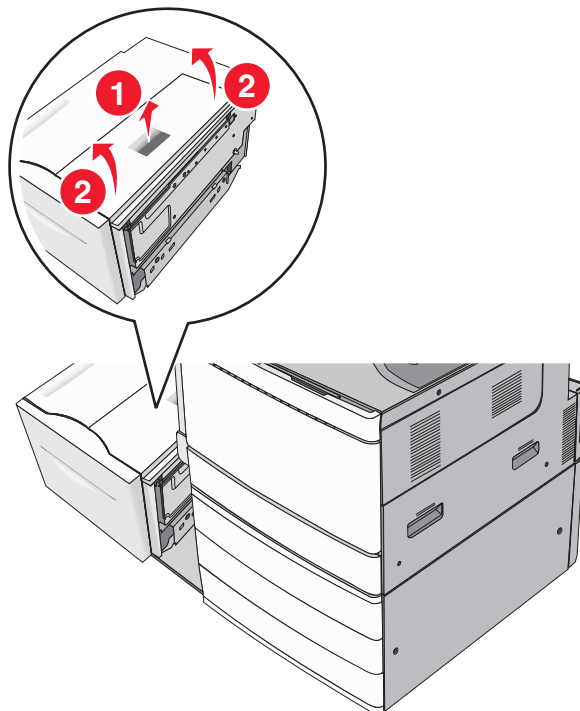
- 3 Schieben Sie das Fach vorsichtig zurück in die richtige Position.
- 4 Berühren Sie ggf. **Papier entfernt, weiter** in der Bedienerkonsole des Druckers.

Papierstau in der oberen Abdeckung

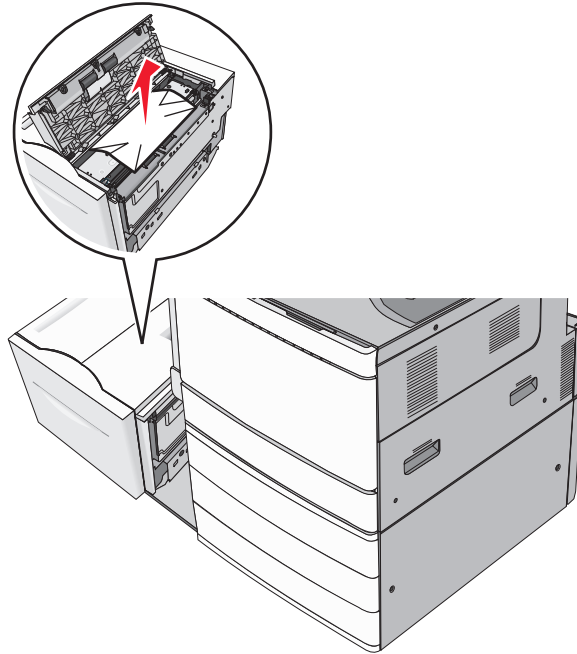
- 1 Schieben Sie das Fach vorsichtig nach links, bis es anstößt.



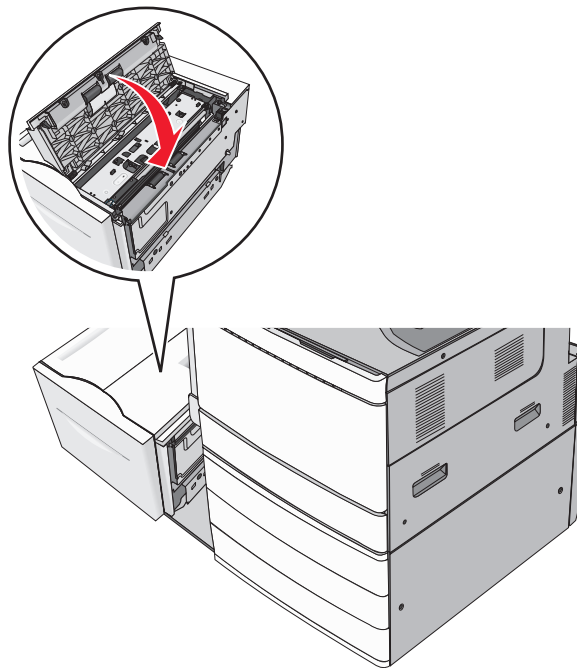
- 2 Öffnen Sie die obere Abdeckung.



- 3** Greifen Sie das gestaute Papier auf beiden Seiten, und ziehen Sie es vorsichtig heraus.



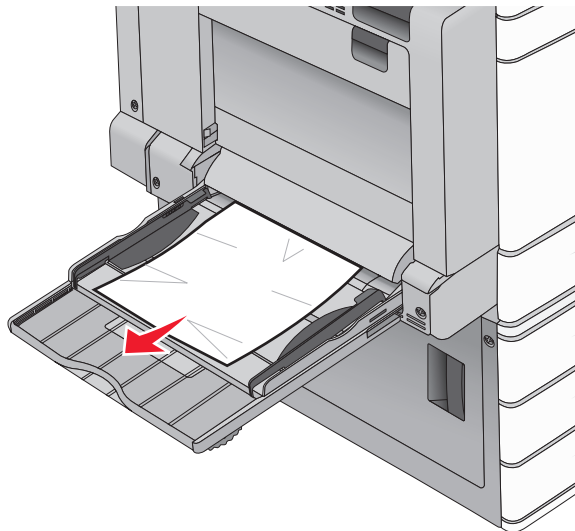
- 4** Schließen Sie die obere Abdeckung.



- 5** Schieben Sie das Fach vorsichtig zurück in die richtige Position.
- 6** Berühren Sie ggf. **Papier entfernt, weiter** in der Bedienerkonsole des Druckers.

250 Papierstau

- 1 Entfernen Sie die gestauten Seiten aus der Universalzuführung.




- 2 Legen Sie das Papier in die Universalzuführung ein.
- 3 Berühren Sie ggf. **Papier entfernt, weiter** in der Bedienerkonsole des Druckers.

281 Papierstau

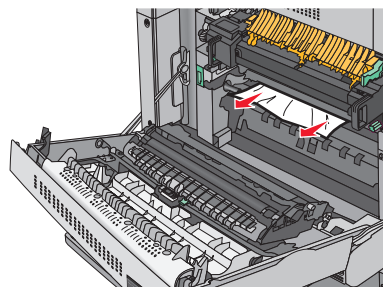
Papierstau in Klappe A

- 1 Klappe A öffnen.

 **VORSICHT - HEISSE OBERFLÄCHE:** Das Innere des Druckers kann sehr heiß sein. Lassen Sie heiße Komponenten stets zuerst abkühlen, bevor Sie deren Oberfläche berühren, um Verletzungen zu vermeiden.

- 2 Stellen Sie fest, wo sich das Papier gestaut hat, und entfernen Sie es.
 - a Wenn Sie das Papier unter der Fixierstation sehen können, greifen Sie es fest an beiden Seiten und ziehen es vorsichtig heraus.

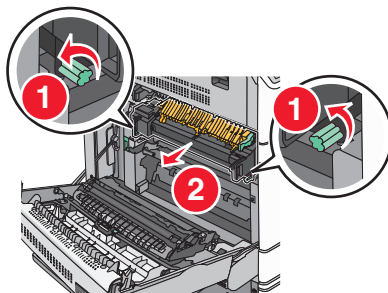
Hinweis: Stellen Sie sicher, dass alle Papierteile entfernt werden.



- b Wenn es nicht sichtbar ist, müssen Sie die Fixierstation herausnehmen.

Warnung - Mögliche Schäden: Berühren Sie nicht die Mitte der Fixierstation. Andernfalls könnte die Fixierstation beschädigt werden.

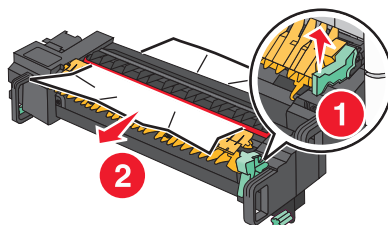
- 1 Entfernen Sie die Rändelschraube von jeder Seite der Fixierstation durch Drehen gegen den Uhrzeigersinn.
- 2 Fassen Sie die Fixierstation seitlich an beiden Griffen und ziehen Sie diese nach oben, um die Fixierstation herauszunehmen.



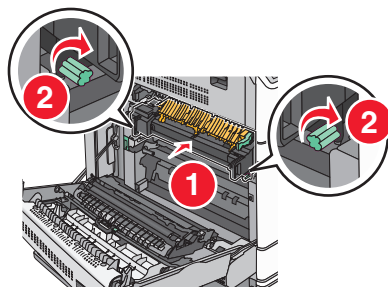
- 3 Heben Sie den grünen Hebel an, greifen Sie das Papier fest an beiden Seiten und ziehen Sie es vorsichtig heraus.

Hinweise:

- Stellen Sie sicher, dass alle Papierteile entfernt werden.
- Wenn sich Papier in der Fixiereinheit befindet, dann drücken Sie den Fixiereinheit-Entriegelungshebel nach unten, und schalten Sie ihn auf den Briefumschlag-Modus um.
- Bringen Sie den Hebel nach dem Entfernen des gestauten Papiers wieder in die ursprüngliche Position.



- 4 Fassen Sie die Fixierstation an den seitlichen Griffen, richten Sie sie aus und setzen Sie sie wieder in den Drucker ein.

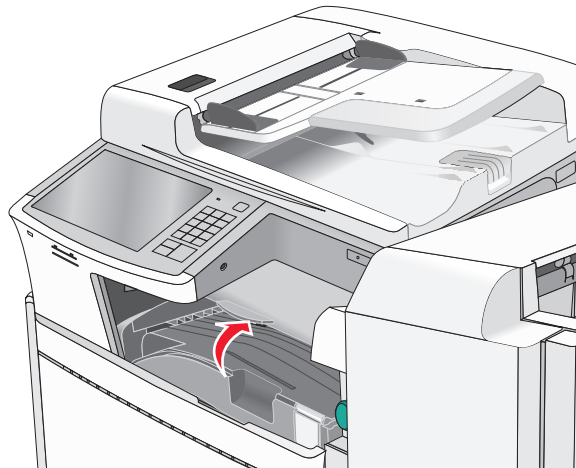


- 3 Klappe A schließen.

- 4 Berühren Sie ggf. **Fortfahren** in der Bedienerkonsole des Druckers.

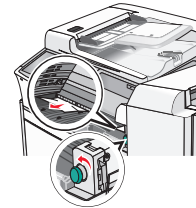
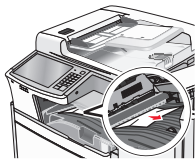
Papierstau in Abdeckung F (Papiertransport)

- 1 Öffnen Sie Abdeckung F.



- 2 Greifen Sie das gestaute Papier fest an beiden Seiten und ziehen Sie es vorsichtig heraus.

Hinweis: Stellen Sie sicher, dass alle Papierteile entfernt werden.

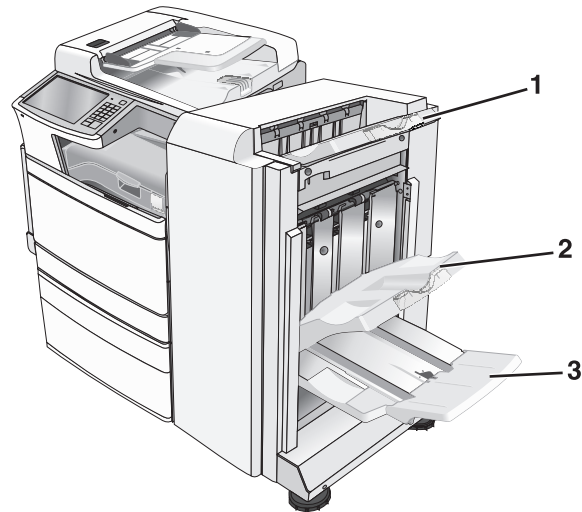


Hinweis: Wenn der Papierstau auf der rechten Seite schwierig zu entfernen ist, drehen Sie den Griff gegen den Uhrzeigersinn.

- 3 Schließen Sie Abdeckung F.
- 4 Berühren Sie ggf. **Fortfahren** in der Bedienerkonsole des Druckers.

4yy.xx Papierstaus

Wenn Sie das gestaute Papier in einer der Papierablagen des Finishers sehen können, greifen Sie es auf beiden Seiten und ziehen Sie es vorsichtig heraus.



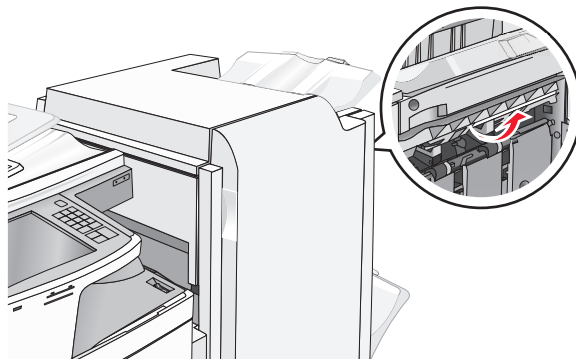
1	Finisher-Standardablage
2	Finisher-Ablage 1
3	Finisher-Ablage 2 Hinweis: Finisher-Ablage 2 ist nur verfügbar, wenn ein Broschüren-Finisher installiert ist.

Hinweis: Stellen Sie sicher, dass alle Papierteile entfernt werden.

Papierstau in Klappe H

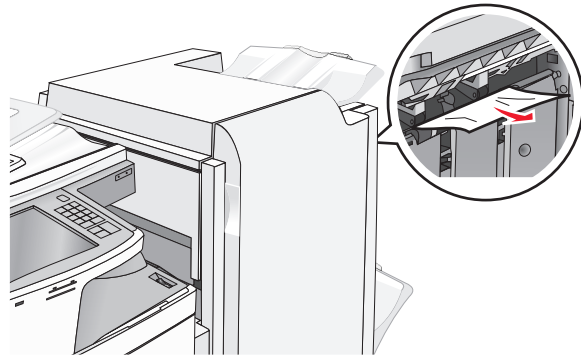
1 Öffnen Sie Klappe H.

Hinweis: Klappe H befindet sich zwischen den Papierablagen des Finishers.



2 Greifen Sie das gestaute Papier auf beiden Seiten, und ziehen Sie es vorsichtig heraus.

Hinweis: Stellen Sie sicher, dass alle Papierteile entfernt werden.

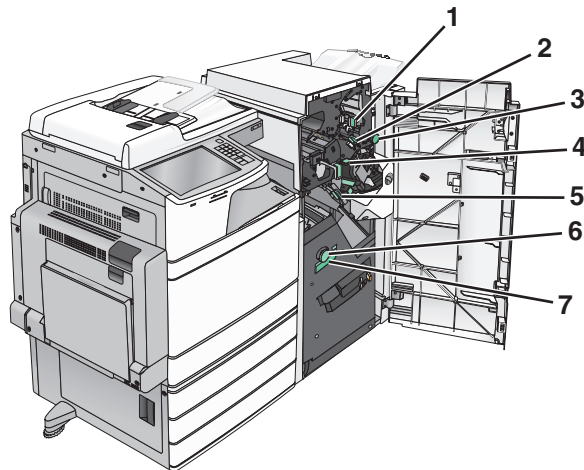
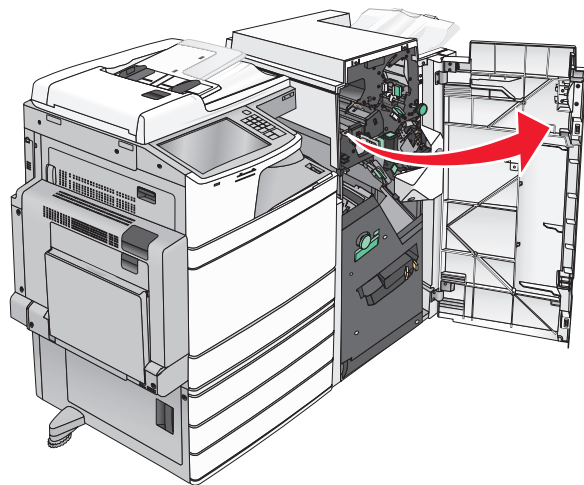


3 Schließen Sie Klappe H.

4 Berühren Sie ggf. **Fortfahren** in der Bedienerkonsole des Druckers.

Papierstau in Klappe G

1 Öffnen Sie Klappe G.



Bereich	Name der Abdeckung bzw. des Griffs
1	Abdeckung G1
2	Abdeckung G2
3	Griff G3
4	Abdeckung G4
5	Abdeckung G7
6	Griff G8
7	Griff G9

2 Klappen Sie den Hebel der Abdeckung G1 hoch.

3 Greifen Sie alles gestaute Papier und ziehen Sie es vorsichtig heraus.

Hinweis: Stellen Sie nach dem Herausziehen aller in Klappe G gestauten Blätter sicher, dass auch sämtliche Papierteile entfernt wurden.

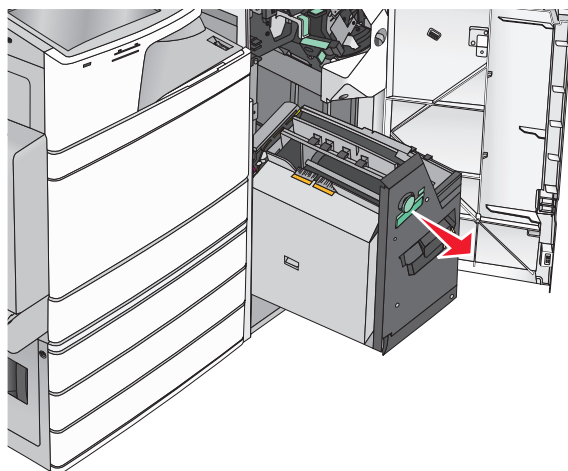
4 Bewegen Sie die Abdeckung G2 nach rechts und entfernen Sie dann sämtliches gestautes Papier.

Hinweis: Wenn das Papier in den Rollen gestaut ist, drehen Sie Griff G3 entgegen dem Uhrzeigersinn.

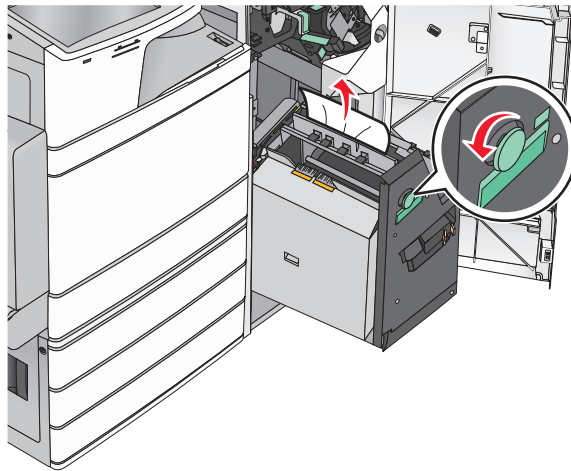
5 Drücken Sie die Abdeckung G4 nach unten und entfernen Sie dann sämtliches gestautes Papier.

6 Bewegen Sie die Abdeckung G7 nach links und entfernen Sie dann sämtliches gestautes Papier.

7 Ziehen Sie am Griff G9, bis das Fach vollständig geöffnet ist.



- 8** Heben Sie die innere Abdeckung an. Wenn das Papier in den Rollen gestaut ist, drehen Sie Griff G8 entgegen dem Uhrzeigersinn und entfernen Sie dann das gestaute Papier.

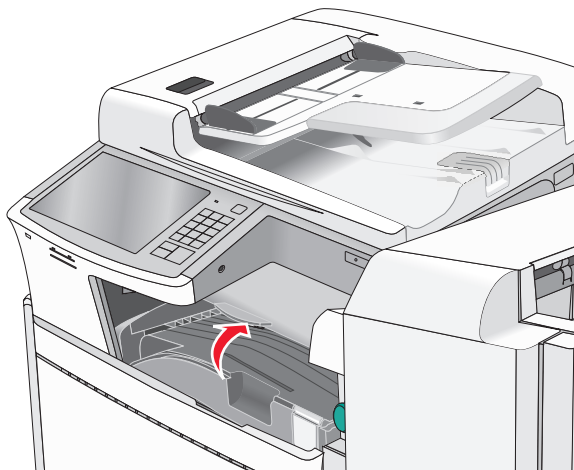


- 9** Schließen Sie Klappe G.

- 10** Berühren Sie ggf. **Fortfahren** in der Bedienerkonsole des Druckers.

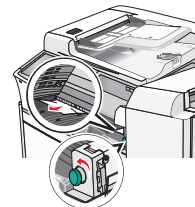
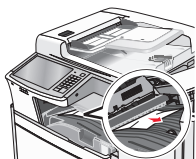
Papierstau in Abdeckung F (Papiertransport)

- 1** Öffnen Sie Abdeckung F.



- 2** Greifen Sie das gestaute Papier auf beiden Seiten, und ziehen Sie es vorsichtig heraus.

Hinweis: Stellen Sie sicher, dass alle Papierteile entfernt werden.

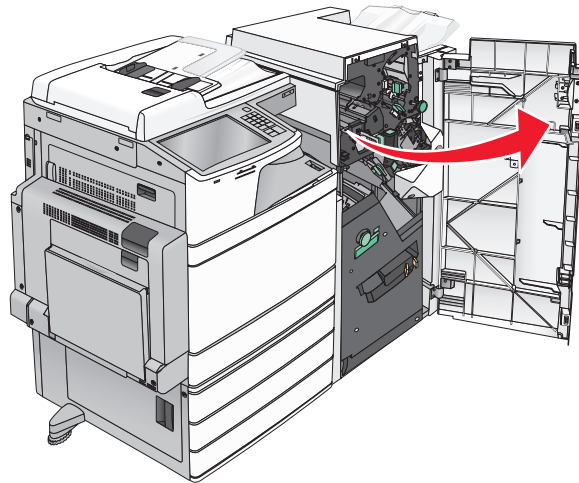


Hinweis: Wenn der Papierstau auf der rechten Seite schwierig zu entfernen ist, drehen Sie den Griff gegen den Uhrzeigersinn.

- 3 Schließen Sie Abdeckung F.
- 4 Berühren Sie ggf. **Fortfahren** in der Bedienerkonsole des Druckers.

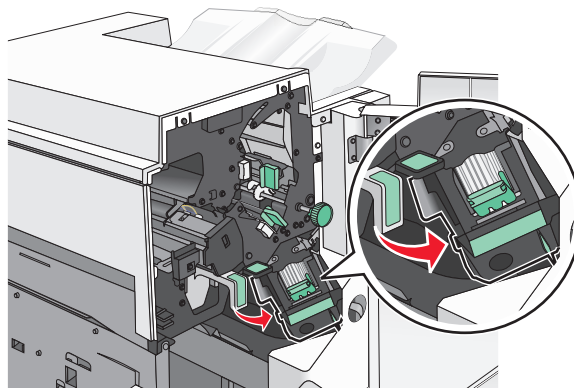
455 Heftklammerstau

- 1 Öffnen Sie Klappe G.

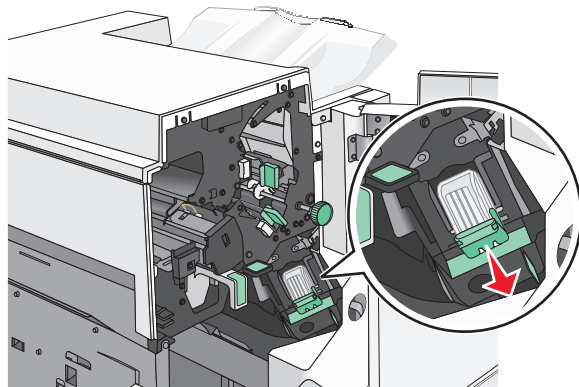


- 2 Drücken Sie auf die Verriegelung, um die Hefterklappe zu öffnen.

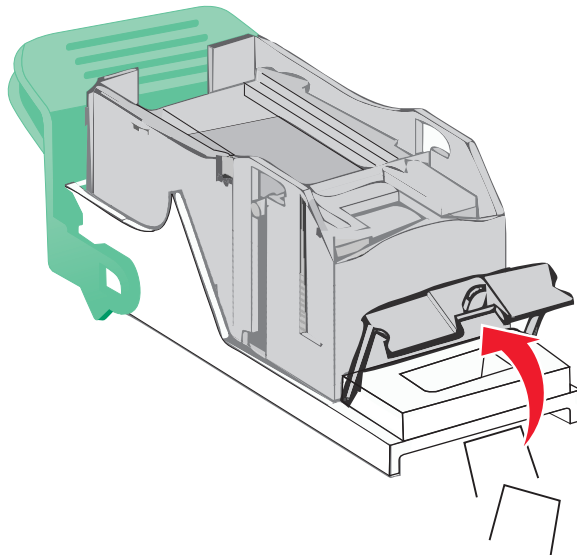
Hinweis: Die Hefterklappe befindet sich hinter dem Finisher.



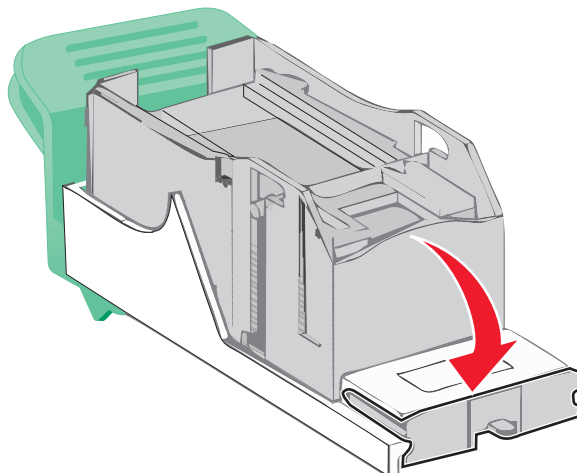
- 3** Lösen Sie die Verriegelung der Heftklammerkassette und ziehen Sie die Heftklammerkassette aus dem Drucker heraus.



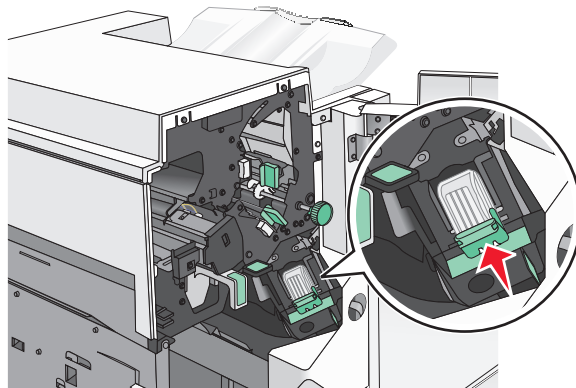
- 4** Heben Sie den Heftklammerschutz mithilfe der Metalllasche hoch und entfernen Sie anschließend alle gestauten oder losen Heftklammern.



- 5** Schließen Sie den Heftklammerschutz.



- 6 Drücken Sie auf den Heftklammerschutz, bis er hörbar *einrastet*.
- 7 Drücken Sie die Heftklammerkassette wieder fest in den Hefter, bis die Heftklammerkassette *einrastet*.



- 8 Schließen Sie die Hefterklappe.
- 9 Schließen Sie Klappe G.
- 10 Berühren Sie ggf. **Papier entfernt, weiter** in der Bedienerkonsole des Druckers.

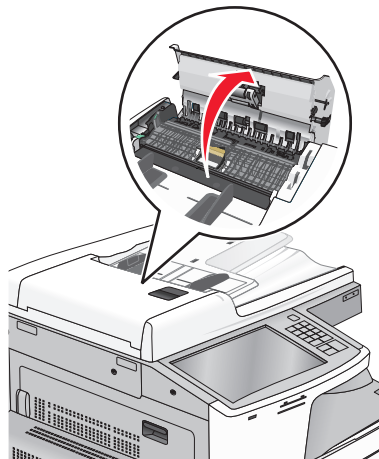
28y.xx Papierstaus

Der Scanner konnte ein oder mehrere Seiten nicht über die ADZ einziehen.

- 1 Entfernen Sie alle Originaldokumente aus der ADZ.

Hinweis: Die Meldung wird nicht mehr angezeigt, wenn alle Seiten aus der ADZ entfernt wurden.

- 2 Öffnen Sie die ADZ-Abdeckung.



- 3 Greifen Sie das gestaute Papier auf beiden Seiten und ziehen Sie es vorsichtig heraus.

Hinweis: Stellen Sie sicher, dass alle Papierteile entfernt werden.

- 4 Schließen Sie die ADZ-Abdeckung.

- 5 Legen Sie die Originaldokumente erneut in die ADZ ein, gleichen Sie deren Kanten an und passen Sie die Papierführung an.

Fehlerbehebung

Bedeutung der Drucker Meldungen

Farbe anpassen

Warten Sie, bis der Vorgang abgeschlossen ist.

Ablage 2 kann nicht abgesenkt werden. Entfernen Sie das Papier, und überprüfen Sie auf störende Objekte.

Probieren Sie eine oder mehrere der folgenden Methoden:

- Entfernen Sie das Papier und entfernen Sie alle störenden Objekte aus der Ablage.
- Berühren Sie **Fortfahren**, um die Meldung zu löschen und den Druckvorgang fortzusetzen.

[Papiereinzug] ändern auf [Name der Benutzersorte]

Probieren Sie eine oder mehrere der folgenden Methoden aus:

- Drücken Sie **Aktuellen [Papiereinzug] verwenden**, um die Meldung zu ignorieren und das für den Druckauftrag ausgewählte Fach zu verwenden.
- Laden Sie Papier des korrekten Formats und der korrekten Sorte in das Fach, stellen Sie sicher, dass im Menü "Papier" in der Druckerbedienerkonsole Papierformat und Papiersorte korrekt angegeben sind, und drücken Sie anschließend auf **Papier gewechselt, Weiter**.
- Drücken Sie **Auftrag abbrechen**, um den Druckauftrag abzuberechnen.

[Papiereinzug] ändern auf [Name der Benutzersorte], [Ausrichtung] einlegen

Probieren Sie eine oder mehrere der folgenden Methoden aus:

- Drücken Sie **Aktuellen [Papiereinzug] verwenden**, um die Meldung zu ignorieren und das für den Druckauftrag ausgewählte Fach zu verwenden.
- Laden Sie Papier des korrekten Formats und der korrekten Sorte in das Fach, stellen Sie sicher, dass im Menü "Papier" in der Druckerbedienerkonsole Papierformat und Papiersorte korrekt angegeben sind, und drücken Sie anschließend auf **Papier gewechselt, Weiter**.
- Drücken Sie **Auftrag abbrechen**, um den Druckauftrag abzuberechnen.

[Papiereinzug] ändern auf [benutzerdefinierte Zeichenfolge]

Probieren Sie eine oder mehrere der folgenden Methoden aus:

- Drücken Sie **Aktuellen [Papiereinzug] verwenden**, um die Meldung zu ignorieren und das für den Druckauftrag ausgewählte Fach zu verwenden.
- Laden Sie Papier des korrekten Formats und der korrekten Sorte in das Fach, stellen Sie sicher, dass im Menü "Papier" in der Druckerbedienerkonsole Papierformat und Papiersorte korrekt angegeben sind, und drücken Sie anschließend auf **Papier gewechselt, Weiter**.
- Drücken Sie **Auftrag abbrechen**, um den Druckauftrag abzuberechnen.

[Papiereinzug] ändern auf [benutzerdefinierte Zeichenfolge], [Ausrichtung] einlegen

Probieren Sie eine oder mehrere der folgenden Methoden aus:

- Drücken Sie **Aktuellen [Papiereinzug] verwenden**, um die Meldung zu ignorieren und das für den Druckauftrag ausgewählte Fach zu verwenden.
- Laden Sie Papier des korrekten Formats und der korrekten Sorte in das Fach, stellen Sie sicher, dass im Menü "Papier" in der Druckerbedienerkonsole Papierformat und Papiersorte korrekt angegeben sind, und drücken Sie anschließend auf **Papier gewechselt, Weiter**.
- Drücken Sie **Auftrag abbrechen**, um den Druckauftrag abzuberechnen.

[Papiereinzug] ändern auf [Papierformat]

Probieren Sie eine oder mehrere der folgenden Methoden aus:

- Drücken Sie **Aktuellen [Papiereinzug] verwenden**, um die Meldung zu ignorieren und das für den Druckauftrag ausgewählte Fach zu verwenden.
- Laden Sie Papier des korrekten Formats und der korrekten Sorte in das Fach, stellen Sie sicher, dass im Menü "Papier" in der Druckerbedienerkonsole Papierformat und Papiersorte korrekt angegeben sind, und drücken Sie anschließend auf **Papier gewechselt, Weiter**.
- Drücken Sie **Auftrag abbrechen**, um den Druckauftrag abzuberechnen.

[Papiereinzug] ändern auf [Papierformat], [Ausrichtung] einlegen

Probieren Sie eine oder mehrere der folgenden Methoden aus:

- Drücken Sie **Aktuellen [Papiereinzug] verwenden**, um die Meldung zu ignorieren und das für den Druckauftrag ausgewählte Fach zu verwenden.
- Laden Sie Papier des korrekten Formats und der korrekten Sorte in das Fach, stellen Sie sicher, dass im Menü "Papier" in der Druckerbedienerkonsole Papierformat und Papiersorte korrekt angegeben sind, und drücken Sie anschließend auf **Papier gewechselt, Weiter**.
- Drücken Sie **Auftrag abbrechen**, um den Druckauftrag abzuberechnen.

[Papiereinzug] ändern auf [Papierformat], [Papiersorte]

Probieren Sie eine oder mehrere der folgenden Methoden aus:

- Drücken Sie **Aktuellen [Papiereinzug] verwenden**, um die Meldung zu ignorieren und das für den Druckauftrag ausgewählte Fach zu verwenden.
- Laden Sie Papier des korrekten Formats und der korrekten Sorte in das Fach, stellen Sie sicher, dass im Menü "Papier" in der Druckerbedienerkonsole Papierformat und Papiersorte korrekt angegeben sind, und drücken Sie anschließend auf **Papier gewechselt, Weiter**.
- Drücken Sie **Auftrag abbrechen**, um den Druckauftrag abzuberechnen.

[Papiereinzug] ändern auf [Papierformat], [Papiersorte], [Ausrichtung] einlegen

Probieren Sie eine oder mehrere der folgenden Methoden aus:

- Drücken Sie **Aktuellen [Papiereinzug] verwenden**, um die Meldung zu ignorieren und das für den Druckauftrag ausgewählte Fach zu verwenden.
- Laden Sie Papier des korrekten Formats und der korrekten Sorte in das Fach, stellen Sie sicher, dass im Menü "Papier" in der Druckerbedienerkonsole Papierformat und Papiersorte korrekt angegeben sind, und drücken Sie anschließend auf **Papier gewechselt, Weiter**.
- Drücken Sie **Auftrag abbrechen**, um den Druckauftrag abzuberechnen.

Führungsschienen oder Ausrichtung von [Zuführung] überprüfen

Probieren Sie eine oder mehrere der folgenden Methoden aus:

- Bringen Sie die Papierführungen im Fach in die richtige Position für das eingelegte Papierformat.
- Stellen Sie sicher, dass das ausgewählte Papierformat dem im Fach eingelegten Papier entspricht.
 - 1 Überprüfen Sie an der Bedienerkonsole des Druckers im "Menü Papier" die Einstellungen für das Papierformat.
 - 2 Stellen Sie das richtige Format ein, bevor Sie den Druckauftrag senden:
 - Windows-Benutzer: Geben Sie das Papierformat in den Druckeigenschaften an.
 - Macintosh-Benutzer: Geben Sie das Papierformat im Dialogfeld "Seite einrichten" an.

Abdeckung [x] schließen

Schließen Sie die angegebene Abdeckung des Druckers, um die Meldung zu löschen.

Klappe [x] schließen

Schließen Sie die angegebene Klappe.

Festplatte beschädigt

Der Drucker hat versucht eine beschädigte Festplatte wiederherzustellen und die Festplatte kann nicht repariert werden. Eine Neuformatierung der Festplatte ist erforderlich.

Drücken Sie **Festplatte formatieren**, um die Druckerfestplatte neu zu formatieren und die Meldung zu löschen.

Hinweis: Durch die Formatierung der Festplatte werden alle auf der Druckerfestplatte gespeicherten Dateien gelöscht.

Locherbehälter leeren

- 1 Leeren Sie den Locherbehälter.

Anweisungen zum Leeren des Locherbehälters erhalten Sie, indem Sie auf dem Druckerbedienfeld **Weitere Informationen** drücken.

- 2 Setzen Sie den Locherbehälter wieder in den Finisher ein und drücken Sie **Fortfahren**, um die Meldung zu löschen.

Fehler beim Lesen des USB-Laufwerks. USB entfernen.

Es wurde ein nicht unterstütztes USB-Gerät eingesetzt. Nehmen Sie das USB-Gerät heraus und setzen Sie ein geeignetes ein.

Fehler beim Lesen des USB-Hubs. Entfernen Sie den Hub.

Es wurde ein nicht unterstützter USB-Hub eingesetzt. Nehmen Sie den USB-Hub heraus, und setzen Sie einen geeigneten ein.

Faxspeicher voll

Der Faxeuftrag konnte nicht gesendet werden, da nicht genügend Speicher zur Verfügung steht.

Berühren Sie zum Löschen der Meldung die Option **Fortfahren**.

Fax-Partition nicht verfügbar, System-Administrator kontaktieren.

Die Fax-Partition ist unter Umständen beschädigt. Probieren Sie eine oder mehrere der folgenden Methoden aus:

- Berühren Sie zum Löschen der Meldung die Option **Fortfahren**.
- Schalten Sie den Drucker aus und wieder ein, um ihn zurückzusetzen. Wenn die Meldung erneut angezeigt wird, setzen Sie sich mit dem Systemsupport-Mitarbeiter in Verbindung.

Fax-Server-Option 'In Format' nicht eingerichtet. System-Administrator kontaktieren.

Der Drucker befindet sich im Fax-Server-Modus, die Fax-Server-Konfiguration ist jedoch noch nicht vollständig abgeschlossen.

Probieren Sie eine oder mehrere der folgenden Methoden aus:

- Berühren Sie zum Löschen der Meldung die Option **Fortfahren**.
- Vervollständigen Sie die Fax-Server-Konfiguration. Wenn die Meldung erneut angezeigt wird, setzen Sie sich mit dem Systemsupport-Mitarbeiter in Verbindung.

Faxstationsname nicht konfiguriert.

Der Name der Faxstation wurde nicht angegeben. Das Senden und Empfangen von Faxen ist erst wieder möglich, wenn die FaxEinstellungen richtig konfiguriert sind.

Probieren Sie eine oder mehrere der folgenden Methoden aus:

- Berühren Sie zum Löschen der Meldung die Option **Fortfahren**.
- Vervollständigen Sie die analoge Fax-Konfiguration. Wenn die Meldung erneut angezeigt wird, setzen Sie sich mit dem Systemsupport-Mitarbeiter in Verbindung.

Faxstationsnummer nicht konfiguriert.

Die Nummer der Faxstation wurde nicht angegeben. Das Senden und Empfangen von Faxen ist erst wieder möglich, wenn die FaxEinstellungen richtig konfiguriert sind.

Probieren Sie eine oder mehrere der folgenden Methoden aus:

- Berühren Sie zum Löschen der Meldung die Option **Fortfahren**.
- Vervollständigen Sie die analoge Fax-Konfiguration. Wenn die Meldung erneut angezeigt wird, setzen Sie sich mit dem Systemsupport-Mitarbeiter in Verbindung.

Fach [x] einsetzen

Schieben Sie das angegebene Papierfach in den Drucker.

Locherbehälter einsetzen

Setzen Sie den Locherbehälter in den Finisher ein und drücken Sie **Fortfahren**, um die Meldung zu löschen.

Fach [x] installieren

Probieren Sie eine oder mehrere der folgenden Methoden aus:

- Installieren Sie das angegebene Fach:
 - 1 Schalten Sie den Drucker aus.
 - 2 Ziehen Sie den Netzstecker aus der Steckdose.
 - 3 Installieren Sie das angegebene Fach.
 - 4 Schließen Sie das Netzkabel an eine ordnungsgemäß geerdete Netzsteckdose an.
 - 5 Schalten Sie den Drucker wieder ein.
- Brechen Sie den Druckauftrag ab.

[Zuführung] auffüllen mit [Name der benutzerdefinierten Sorte]

Probieren Sie eine oder mehrere der folgenden Methoden aus:

- Legen Sie das angegebene Papier in das Fach oder die Zuführung ein.
- Drücken Sie **Papier eingelegt, weiter**, um die Meldung zu löschen und den Druckvorgang fortzusetzen.

Wenn der Drucker ein Fach findet, in das Papier der richtigen Sorte und des erforderlichen Formats eingelegt ist, zieht er das Papier aus diesem Fach ein. Wenn der Drucker kein Fach mit Papier findet, das die richtige Sorte und das richtige Format enthält, druckt er auf Papier, das sich im Standardpapiereinzug befindet.

- Brechen Sie den Druckauftrag ab.

[Zuführung] auffüllen mit [benutzerdefinierte Zeichenfolge]

Probieren Sie eine oder mehrere der folgenden Methoden aus:

- Legen Sie das angegebene Papier in das Fach oder die Zuführung ein.
- Drücken Sie **Papier eingelegt, weiter**, um die Meldung zu löschen und den Druckvorgang fortzusetzen.

Wenn der Drucker ein Fach findet, in das Papier der richtigen Sorte und des erforderlichen Formats eingelegt ist, zieht er das Papier aus diesem Fach ein. Wenn der Drucker kein Fach mit Papier findet, das die richtige Sorte und das richtige Format enthält, druckt er auf Papier, das sich im Standardpapiereinzug befindet.

- Brechen Sie den Druckauftrag ab.

[Zuführung] auffüllen mit [Format]

Probieren Sie eine oder mehrere der folgenden Methoden aus:

- Legen Sie das angegebene Papier in das Fach oder die Zuführung ein.
- Drücken Sie **Papier eingelegt, weiter**, um die Meldung zu löschen und den Druckvorgang fortzusetzen.

Wenn der Drucker ein Fach findet, in das Papier der richtigen Sorte und des erforderlichen Formats eingelegt ist, zieht er das Papier aus diesem Fach ein. Wenn der Drucker kein Fach mit Papier findet, das die richtige Sorte und das richtige Format enthält, zieht er Papier aus dem Standardpapiereinzug in.

- Brechen Sie den Druckauftrag ab.

[Zuführung] auffüllen mit [Sorte] [Format]

Probieren Sie eine oder mehrere der folgenden Methoden aus:

- Legen Sie das angegebene Papier in das Fach oder die Zuführung ein.
- Drücken Sie **Papier eingelegt, weiter**, um die Meldung zu löschen und den Druckvorgang fortzusetzen.

Wenn der Drucker ein Fach findet, in das Papier der richtigen Sorte und des erforderlichen Formats eingelegt ist, zieht er das Papier aus diesem Fach ein. Wenn der Drucker kein Fach mit Papier findet, das die richtige Sorte und das richtige Format enthält, zieht er Papier aus dem Standardpapiereinzug in.

- Brechen Sie den Druckauftrag ab.

Manu. Zuf. auffüllen mit [Name der Benutzersorte]

Probieren Sie eine oder mehrere der folgenden Methoden aus:

- Legen Sie Papier der angegebenen Sorte in die manuelle Zuführung ein.
- Drücken Sie auf **Aufforderung für jede Seite, Papier eingelegt** oder **Nicht aufford., Papier eingel.**, um die Meldung zu löschen und den Druckvorgang fortzusetzen.
- Drücken Sie auf **Papier automatisch auswählen**, um das im Fach eingelegte Papier zu verwenden.
- Brechen Sie den Druckauftrag ab.

Manu. Zuf. auffüllen mit [benutzerdefinierte Zeichenfolge]

Probieren Sie eine oder mehrere der folgenden Methoden aus:

- Legen Sie Papier der angegebenen Sorte in die manuelle Zuführung ein.
- Drücken Sie auf **Aufforderung für jede Seite, Papier eingelegt** oder **Nicht aufford., Papier eingel.**, um die Meldung zu löschen und den Druckvorgang fortzusetzen.
- Drücken Sie auf **Papier automatisch auswählen**, um das im Fach eingelegte Papier zu verwenden.
- Brechen Sie den Druckauftrag ab.

Manuelle Zuführung auffüllen mit [Papierformat>]

Probieren Sie eine oder mehrere der folgenden Methoden aus:

- Legen Sie Papier der angegebenen Sorte in die manuelle Zuführung ein.
- Drücken Sie auf **Aufforderung für jede Seite, Papier eingelegt** oder **Nicht aufford., Papier eingel.**, um die Meldung zu löschen und den Druckvorgang fortzusetzen.
- Drücken Sie auf **Papier automatisch auswählen**, um das im Fach eingelegte Papier zu verwenden.
- Brechen Sie den Druckauftrag ab.

Manuelle Zuführung auffüllen mit [Papiersorte], [Papierformat]

Probieren Sie eine oder mehrere der folgenden Methoden aus:

- Legen Sie Papier der angegebenen Sorte in die manuelle Zuführung ein.
- Drücken Sie auf **Aufforderung für jede Seite, Papier eingelegt** oder **Nicht aufford., Papier eingel.**, um die Meldung zu löschen und den Druckvorgang fortzusetzen.
- Drücken Sie auf **Papier automatisch auswählen**, um das im Fach eingelegte Papier zu verwenden.
- Brechen Sie den Druckauftrag ab.

Auffüllen von Heftklammern

Probieren Sie eine oder mehrere der folgenden Methoden aus:

- Ersetzen Sie die angegebene Heftklammerkassette im Finisher.
- Berühren Sie **Fortfahren**, um die Meldung zu löschen und den Druckvorgang fortzusetzen.

Hinweis: Der Druckjob wird geheftet, wenn die Heftklammerkassette ersetzt oder eingesetzt wird.

- Drücken Sie **Auftrag abbrechen**, um den Druckauftrag abzubrechen.

Manuelle Zuführung erwartet [Papierformat]. Führungen [Papiereinzug] überprüfen

Probieren Sie eine oder mehrere der folgenden Methoden aus:

- Legen Sie Papier des angegebenen Formats in die manuelle Zuführung ein.
- Stellen Sie die Führungen von [Papiereinzug] auf ein erkanntes Papierformat ein.
- Berühren Sie **Fortfahren**, um die Meldung zu löschen und den Druckvorgang fortzusetzen.

Wenn der Drucker ein Fach findet, in das Papier der richtigen Sorte und des erforderlichen Formats eingelegt ist, zieht er das Papier aus diesem Fach ein. Wenn der Drucker kein Fach mit Papier der richtigen Sorte und des erforderlichen Formats findet, druckt er auf Papier, das sich in der Standardzuführung befindet.

Speicher voll, Faxdruck nicht möglich

Der Faxauftrag konnte nicht gedruckt werden, da nicht genügend Speicher zur Verfügung steht.

Berühren Sie **Fortfahren**, um die Meldung zu löschen und den Druckauftrag abbrechen. Zurückgehaltene Faxe werden gedruckt, wenn der Drucker wieder eingeschaltet wird.

Ausschalten, 2 Sekunden warten, einschalten

Schalten Sie den Drucker aus, und warten Sie 2 Sekunden, bevor Sie ihn wieder einschalten.

Papier aus Standardablage entfernen

Entfernen Sie den Papierstapel aus der Standardablage.

Papier aus Ablage [x] entfernen

Entfernen Sie das Papier aus der angegebenen Ablage. Der Drucker stellt das Entfernen von Papier automatisch fest und nimmt den Druckvorgang wieder auf.

Wenn die Meldung auch nach dem Entfernen des Papiers weiterhin angezeigt wird, drücken Sie **Fortfahren**.

Papier entfernen: [Name des Satzes verbundener Ablagen]

Entfernen Sie Papier aus der angegebenen Ablage. Der Drucker stellt das Entfernen von Papier automatisch fest und nimmt den Druckvorgang wieder auf.

Wenn die Meldung auch nach dem Entfernen des Papiers weiterhin angezeigt wird, drücken Sie **Fortfahren**.

Entfernen Sie das Papier aus allen Ablagen

Entfernen Sie das Papier aus allen Ablagen. Der Drucker stellt das Entfernen von Papier automatisch fest und nimmt den Druckvorgang wieder auf.

Wenn die Meldung auch nach dem Entfernen des Papiers weiterhin angezeigt wird, wählen Sie **Fortfahren** aus.

Angehaltene Jobs wiederherstellen?

Probieren Sie eine oder mehrere der folgenden Methoden aus:

- Berühren Sie **Wiederherstellen**, um alle auf der Druckerfestplatte gespeicherten angehaltenen Aufträge wiederherzustellen.
- Berühren Sie **Nicht wiederherstellen**, wenn keine Druckaufträge wiederhergestellt werden sollen.

Abdeckung der Scanner-ADZ offen

Die ADZ-Abdeckung ist geöffnet. Die Meldung wird ausgeblendet, wenn die Abdeckung geschlossen wird.

Scandokument zu lang

Die Anzahl der im Scanauftrag enthaltenen Seiten übersteigt die maximale Seitenanzahl. Berühren Sie zum Löschen der Meldung die Option **Auftrag abbrechen**.

SMTP-Server nicht eingerichtet. System-Administrator kontaktieren.

Auf dem SMTP-Server ist ein Fehler aufgetreten oder der SMTP-Server wurde nicht ordnungsgemäß konfiguriert. Berühren Sie zum Löschen der Meldung die Option **Fortfahren**. Wenn die Meldung erneut angezeigt wird, setzen Sie sich mit dem Systemsupport-Mitarbeiter in Verbindung.

Einige angehaltene Aufträge wurden nicht wiederhergestellt.

Drücken Sie **Fortfahren**, um den angegebenen Auftrag zu löschen.

Hinweis: Angehaltene Aufträge, die nicht wiederhergestellt werden, verbleiben auf der Festplatte, ohne dass darauf zugegriffen werden kann.

Nicht unterstützter Datenträger

Es wurde eine nicht unterstützte Druckerfestplatte installiert. Nehmen Sie die nicht unterstützte Festplatte heraus und setzen Sie eine geeignete ein.

31.xx [Farbe] Kassette fehlt oder beschädigt

Probieren Sie eine oder mehrere der folgenden Methoden aus:

- 1 Nehmen Sie die angegebene Druckkassette heraus und setzen Sie sie wieder ein.
Anweisungen zum Entfernen einer Druckkassette erhalten Sie, indem Sie **Weitere Informationen** drücken.
- 2 Drücken Sie **Fortfahren**, um die Meldung zu löschen.

Hinweis: Wenn die Meldung weiterhin angezeigt wird, tauschen Sie die defekte Druckpatrone aus.

32.xx Teilenummer der Druckkassette [Farbe] von Gerät nicht unterstützt

Nehmen Sie die nicht unterstützte Tonerkassette heraus und setzen Sie eine neue, unterstützte Tonerkassette ein.

34 Falsches Papierformat, [Papiereinzug] überprüfen

Probieren Sie eine oder mehrere der folgenden Methoden aus:

- Legen Sie das entsprechende Papier oder Spezialdruckmedien in das richtige Fach ein.
- Stellen Sie sicher, dass das Rad an Fach 1 auf die Größe des in das Fach eingelegten Papierformats eingestellt ist. Stellen Sie sicher, dass das Papierformat dem zu druckenden Dokument entspricht.
- Drücken Sie **Fortfahren**, um die Meldung zu löschen und Papier aus einem anderen Fach einzuziehen.
- Überprüfen Sie die Längen- und Seitenführungen, und stellen Sie sicher, dass das Papier korrekt im Fach eingelegt ist.
- Stellen Sie sicher, dass in den Einstellungen des Dialogfeldes "Druckeigenschaften" bzw. "Drucken" Papierformat und Papiersorte korrekt vorgegeben sind.
- Stellen Sie sicher, dass das Papierformat korrekt eingestellt ist. Wenn beispielsweise "Univ.Zuf. Format" auf "Universal" eingestellt ist, stellen Sie sicher, dass das Papier groß genug für die gedruckten Daten ist.
- Brechen Sie den Druckauftrag ab.

34 Falsche Papiersorte, [Papiereinzug] überprüfen

Probieren Sie eine oder mehrere der folgenden Methoden aus:

- Legen Sie das entsprechende Papier oder Spezialdruckmedien in das richtige Fach ein.
- Stellen Sie sicher, dass das Rad in Fach 1 auf die Sorte des in das Fach eingelegten Papiers eingestellt ist. Stellen Sie sicher, dass die Papiersorte dem zu druckenden Dokument entspricht.
- Drücken Sie **Fortfahren**, um die Meldung zu löschen und Papier aus einem anderen Fach einzuziehen.
- Überprüfen Sie die Längen- und Seitenführungen, und stellen Sie sicher, dass das Papier korrekt im Fach eingelegt ist.
- Stellen Sie sicher, dass in den Einstellungen des Dialogfeldes "Druckeigenschaften" bzw. "Drucken" Papierformat und Papiersorte korrekt vorgegeben sind.
- Stellen Sie sicher, dass die Papiersorte korrekt eingestellt ist. Wenn beispielsweise "Univ.Zuf. Sorte" auf "Universal" eingestellt ist, stellen Sie sicher, dass das Papier groß genug für die zu druckenden Daten ist.
- Brechen Sie den Druckauftrag ab.

35 Nicht genug Speicher für 'Ressourcen speichern'

Probieren Sie eine oder mehrere der folgenden Methoden aus:

- Berühren Sie zum Deaktivieren der Funktion "Ressourcen speichern" und zum Fortsetzen des Druckvorgangs die Option **Fortfahren**.
- Um "Ressourcen speichern" nach Erhalt dieser Meldung zu aktivieren, vergewissern Sie sich, dass die Verbindungspuffer auf "Automatisch" eingestellt sind, und schließen Sie dann die Menüs, um die Änderungen an den Verbindungspuffern zu aktivieren. Aktivieren Sie bei Anzeige von **Bereit** die Option "Ressourcen speichern".

- Installieren Sie zusätzlichen Speicher.

36 Druckerwartung erforderlich

Drücken Sie **Fortfahren**, um die Meldung zu löschen oder sich an den Kundendienst zu wenden.

37 Nicht genügend Speicher zum Sortieren des Auftrags

Probieren Sie eine oder mehrere der folgenden Methoden aus:

- Berühren Sie zum Drucken des bereits gespeicherten Teils des Auftrags und zum Sortieren des restlichen Druckauftrags die Option **Fortfahren**.
- Brechen Sie den aktuellen Druckauftrag ab.

37 Nicht genügend Speicher für Flash-Defragmentierung

Probieren Sie eine oder mehrere der folgenden Methoden aus:

- Berühren Sie zum Anhalten der Defragmentierung und zum Fortsetzen des Druckvorgangs die Taste **Fortfahren**.
- Löschen Sie Schriftarten, Makros und andere Daten aus dem Druckerspeicher.
- Installieren Sie zusätzlichen Druckerspeicher.

37 Nicht genug Speicher, einige angehaltene Druckaufträge wurden gelöscht

Der Drucker löscht einige der angehaltenen Druckaufträge, um aktuelle Druckaufträge zu verarbeiten.

Berühren Sie zum Löschen der Meldung die Option **Fortfahren**.

37 Nicht genug Speicher, einige angeh. Jobs werden nicht wiederhergestellt.

Der Drucker konnte einige oder alle der vertraulichen oder angehaltenen Druckaufträge auf der Festplatte des Druckers nicht wiederherstellen.

Berühren Sie zum Löschen der Meldung die Option **Fortfahren**.

38 Speicher voll

Probieren Sie eine oder mehrere der folgenden Methoden aus:

- Berühren Sie zum Löschen der Meldung die Option **Auftrag abbrechen**.
- Installieren Sie zusätzlichen Druckerspeicher.

39 Komplexe Seite, einige Daten wurden u. U. nicht gedruckt

Probieren Sie eine oder mehrere der folgenden Methoden aus:

- Berühren Sie **Fortfahren**, um die Meldung zu löschen und den Druckvorgang fortzusetzen.
- Brechen Sie den aktuellen Druckauftrag ab.
- Installieren Sie zusätzlichen Druckerspeicher.

40 [Farbe] Auffüllen unzulässig, Kassette wechseln

Tauschen Sie die angegebene Kassette aus, um den Druckauftrag fortzusetzen.

51 Beschädigter Flash-Speicher gefunden

Probieren Sie eine oder mehrere der folgenden Methoden aus:

- Berühren Sie **Fortfahren**, um die Meldung zu löschen und den Druckvorgang fortzusetzen.
- Brechen Sie den aktuellen Druckauftrag ab.

52 Nicht genügend freier Flash-Speicher für Ressourcen

Probieren Sie eine oder mehrere der folgenden Methoden aus:

- Berühren Sie **Fortfahren**, um die Meldung zu löschen und den Druckvorgang fortzusetzen.
Geladene Schriftarten und Makros, die zuvor nicht in den Flash-Speicher geschrieben wurden, werden gelöscht.
- Löschen Sie Schriftarten, Makros und andere Daten, die im Flash-Speicher abgelegt sind.
- Installieren Sie eine größere Flash-Speicherkarte.

53 Unformatierter Flash-Speicher gefunden

Probieren Sie eine oder mehrere der folgenden Methoden aus:

- Berühren Sie zum Anhalten der Defragmentierung und zum Fortsetzen des Druckvorgangs die Taste **Fortfahren**.
- Formatieren Sie den Flash-Speicher. Wenn die Fehlermeldung weiterhin angezeigt wird, ist der Flash-Speicher möglicherweise beschädigt und muss ausgetauscht werden.

54 Netzwerk [x] Softwarefehler

Probieren Sie eine oder mehrere der folgenden Methoden aus:

- Drücken Sie **Fortfahren**, um den Druck fortzusetzen.
- Schalten Sie den Drucker aus, warten Sie etwa 10 Sekunden und schalten Sie den Drucker wieder ein.
- Aktualisieren Sie die Netzwerk-Firmware auf dem Drucker.

54 Fehler Seriell Option [x]

Probieren Sie eine oder mehrere der folgenden Methoden aus:

- Stellen Sie sicher, dass das serielle Kabel ordnungsgemäß angeschlossen ist und dass es sich um ein für den seriellen Anschluss geeignetes Kabel handelt.
- Stellen Sie sicher, dass die seriellen Schnittstellenparameter (Protokoll, Baud, Parität und Datenbits) am Drucker und am Host-Computer korrekt eingestellt sind.
- Drücken Sie **Fortfahren**, um den Druck fortzusetzen.
- Schalten Sie den Drucker aus und wieder ein, um ihn zurückzusetzen.

54 Standard-Netzwerk Softwarefehler

Probieren Sie eine oder mehrere der folgenden Methoden aus:

- Berühren Sie **Fortfahren**, um den Druckauftrag fortzusetzen.
- Schalten Sie den Drucker aus und wieder ein, um ihn zurückzusetzen.
- Aktualisieren Sie die Netzwerk-Firmware auf dem Drucker bzw. Druckserver.

55 Nicht unterst. Option an Platz [x]

- 1 Schalten Sie den Drucker aus.
- 2 Ziehen Sie den Netzstecker aus der Steckdose.
- 3 Entfernen Sie die nicht unterstützte Optionskarte von der Systemplatine des Druckers und ersetzen Sie sie durch eine unterstützte Karte.
- 4 Schließen Sie das Netzkabel an eine ordnungsgemäß geerdete Netzsteckdose an.
- 5 Schalten Sie den Drucker wieder ein.

56 Parallel-Anschluss [x] deaktiviert

Probieren Sie eine oder mehrere der folgenden Methoden aus:

- Drücken Sie **Fortfahren**, um die Meldung zu löschen.
Der Drucker ignoriert alle über den parallelen Anschluss empfangenen Daten.
- Stellen Sie sicher, dass die Menüoption "Paralleler Puffer" nicht auf "Deaktiviert" gesetzt ist.

56 Serieller Anschluss [x] deaktiviert

Probieren Sie eine oder mehrere der folgenden Methoden aus:

- Drücken Sie **Fortfahren**, um die Meldung zu löschen.
Der Drucker ignoriert alle über den seriellen Anschluss empfangenen Daten.
- Stellen Sie sicher, dass die Menüoption "Serieller Puffer" nicht auf "Deaktiviert" festgelegt ist.

56 Standard-USB-Anschluss deaktiviert

Probieren Sie eine oder mehrere der folgenden Methoden aus:

- Berühren Sie zum Löschen der Meldung die Option **Fortfahren**.

Der Drucker verwirft alle an den USB-Anschluss gesendeten Daten.

- Stellen Sie sicher, dass die Menüoption "USB-Puffer" nicht auf "Deaktiviert" gesetzt ist.

56 Standard-Parallel-Anschluss deaktiviert

Probieren Sie eine oder mehrere der folgenden Methoden aus:

- Berühren Sie zum Löschen der Meldung die Option **Fortfahren**.

Der Drucker verwirft alle am Parallel-Anschluss empfangenen Daten.

- Stellen Sie sicher, dass die Menüoption "Paralleler Puffer" nicht auf "Deaktiviert" gesetzt ist.

56 USB-Anschluss [x] deaktiviert

Probieren Sie eine oder mehrere der folgenden Methoden aus:

- Drücken Sie **Fortfahren**, um die Meldung zu löschen.

Der Drucker ignoriert alle über den USB-Anschluss empfangenen Daten.

- Stellen Sie sicher, dass die Menüoption "USB-Puffer" nicht auf "Deaktiviert" festgelegt ist.

58 Zu viele Festplatten installiert

- 1 Schalten Sie den Drucker aus.
- 2 Ziehen Sie den Netzstecker aus der Steckdose.
- 3 Entfernen Sie die überzähligen Festplatten.
- 4 Schließen Sie das Netzkabel an eine ordnungsgemäß geerdete Netzsteckdose an.
- 5 Schalten Sie den Drucker wieder ein.

58 Zu viele Flash-Optionen installiert

- 1 Schalten Sie den Drucker aus.
- 2 Ziehen Sie den Netzstecker aus der Steckdose.
- 3 Entfernen Sie die überzähligen Flash-Speichermodule.
- 4 Schließen Sie das Netzkabel an eine ordnungsgemäß geerdete Steckdose an.
- 5 Schalten Sie den Drucker wieder ein.

58 Zu viele Fächer eingesetzt

- 1 Schalten Sie den Drucker aus.
- 2 Ziehen Sie den Netzstecker aus der Steckdose.

- 3 Entfernen Sie die zusätzlichen Fächer.
- 4 Schließen Sie das Netzkabel an eine ordnungsgemäß geerdete Steckdose an.
- 5 Schalten Sie den Drucker wieder ein.

59 Nicht kompatibles Fach [x]

Probieren Sie eine oder mehrere der folgenden Methoden aus:

- Entfernen Sie das angegebene Fach.
- Berühren Sie **Fortfahren** aus, um die Meldung zu löschen und ohne das angegebene Fach zu drucken.

61 Defekte Festplatte entfernen

Probieren Sie eine oder mehrere der folgenden Methoden aus:

- Entfernen Sie die defekte Druckerfestplatte.
- Installieren Sie eine andere Druckerfestplatte, bevor Sie Vorgänge durchführen, für die eine Druckerfestplatte erforderlich ist.

62 Festplatte voll

Probieren Sie eine oder mehrere der folgenden Methoden aus:

- Drücken Sie **Fortfahren**, um die Meldung zu löschen und die Verarbeitung fortzusetzen.
- Löschen Sie Schriftarten, Makros und andere Daten, die auf der Druckerfestplatte abgelegt sind.
- Setzen Sie eine Druckerfestplatte mit höherer Kapazität ein.

63 Festplatte unformatiert

Probieren Sie eine oder mehrere der folgenden Methoden aus:

- Berühren Sie **Fortfahren**, um die Meldung zu löschen und den Druckvorgang fortzusetzen.
- Formatieren Sie die Festplatte des Druckers.

Wenn die Fehlermeldung weiterhin angezeigt wird, ist die Festplatte möglicherweise beschädigt und muss ausgetauscht werden.

80.xx Fixierstation erneuern

- Bestellen Sie umgehend eine neue Fixierstation. Wenn die Druckqualität vermindert ist, installieren Sie die neue Fixierstation anhand der mitgelieferten Kurzanleitung.
- Drücken Sie **Fortfahren**, um die Meldung zu löschen und den Druckvorgang fortzusetzen.

80 Fixierstation austauschen

- 1 Tauschen Sie die Fixierstation anhand der mitgelieferten Kurzanleitung aus.
- 2 Berühren Sie **Fortfahren**, um die Meldung zu löschen und den Druckvorgang fortzusetzen.

80 Wartung Scanner erforderlich, ADZ-Kit verwenden

Wenden Sie sich unter Angabe der Meldung an den Kundendienst. Für den Drucker ist eine planmäßige Wartung fällig.

80 Planmäßige Wartung [x]

Wenden Sie sich unter Angabe der Meldung an den Kundendienst. Für den Drucker ist eine planmäßige Wartung fällig.

80 Austauschen der Papiereinzugsrollen in [Papiereinzug], Verwenden von Ersatzteilen und Anweisungen in Fach 1

Probieren Sie eine oder mehrere der folgenden Methoden aus:

- Berühren Sie **Fortfahren und später austauschen**, um die Meldung zu ignorieren und den Druckvorgang fortzusetzen.

Hinweis: Abgenutzte oder defekte Papiereinzugsrollen können Papierstaus verursachen.

- Tauschen Sie abgenutzte oder defekte Papiereinzugsrollen aus, und berühren Sie dann **Rollen ausgetauscht**, um die Meldung zu löschen und den Druckvorgang fortzusetzen.

82.xx Resttonerbehälter austauschen

- 1 Tauschen Sie den Behälter aus.

Anweisungen zum Austauschen des Resttonerbehälters erhalten Sie, indem Sie auf dem Druckerbedienfeld **Weitere Informationen** drücken.

- 2 Drücken Sie **Fortfahren**, um die Meldung zu löschen und den Druckvorgang fortzusetzen.

82.xx Resttonerbehälter fehlt

Setzen Sie den Resttonerbehälter wieder in den Drucker ein.

82.xx Resttonerbehälter fast voll

Bestellen Sie umgehend einen neuen Resttonerbehälter.

- 1 Tauschen Sie den Behälter aus.

Anweisungen zum Einsetzen des Resttonerbehälters erhalten Sie, indem Sie auf dem Druckerbedienfeld **Weitere Informationen** drücken.

- 2 Drücken Sie **Fortfahren**, um die Meldung zu löschen und den Druckvorgang fortzusetzen.

84 Fotoleiter [Farbe] nicht unterstützt

Nehmen Sie den angegebenen Fotoleiter heraus, und setzen Sie einen unterstützten Fotoleiter ein.

84.xx Fotoleiter [Farbe] fehlt

Setzen Sie den angegebenen Fotoleiter anhand der mitgelieferten Kurzanleitung ein.

84.xx Fotoleiter [Farbe] fast verbraucht

- 1 Bestellen Sie eine neuen Fotoleiter.
- 2 Wenn die Druckqualität vermindert ist, installieren Sie den neuen Fotoleiter anhand der mitgelieferten Kurzanleitung.
- 3 Berühren Sie **Fortfahren**, um die Meldung zu löschen und den Druckvorgang fortzusetzen.

84.xx Fotoleiter [Farbe] verbraucht

- 1 Bestellen Sie umgehend einen neuen Fotoleiter.
- 2 Wenn die Druckqualität vermindert ist, installieren Sie den neuen Fotoleiter anhand der mitgelieferten Kurzanleitung.
- 3 Berühren Sie **Fortfahren**, um die Meldung zu löschen und den Druckvorgang fortzusetzen.

83.xx Transfermodul fehlt

Setzen Sie das Transfermodul in den Drucker ein.

84.xx Fotoleiter [Farbe] austauschen

- 1 Tauschen Sie den Fotoleiter anhand der mitgelieferten Kurzanleitung aus.
- 2 Drücken Sie an der Bedienerkonsole des Druckers auf **Fortfahren**, um die Meldung zu löschen und den Druckvorgang fortzusetzen.

88.2x [Farbe] Kassette austauschen

Die angegebene Tonerkassette ist leer.

- 1 Tauschen Sie die angegebene Tonerkassette aus.
- 2 Drücken Sie **Fortfahren**, um die Meldung zu löschen und den Druckvorgang fortzusetzen.

88.xx Wenig [Farbe] Toner

- 1 Bestellen Sie umgehend eine neue Tonerkassette.
- 2 Berühren Sie **Fortfahren**, um die Meldung zu löschen und den Druckvorgang fortzusetzen.

Hinweis: Fahren Sie mit dem Druckvorgang fort, bis die Meldung **88.xx Kassette [Farbe] sehr wenig Toner** angezeigt wird.

88.xx Kassette [Farbe] sehr wenig Toner

Die angegebene Druckkassette enthält sehr wenig Toner. Bestellen Sie unverzüglich eine Ersatztonerkassette, wenn Sie keine mehr vorrätig haben.

- 1 Anweisungen zum Austauschen der Druckkassette erhalten Sie, indem Sie auf dem Druckerbedienfeld **Weitere Informationen** drücken.
- 2 Berühren Sie **Fortfahren**, um die Meldung zu löschen und den Druckvorgang fortzusetzen.

2yy.xx Flachbettabdeckung schließen und bei Auftragsneustart Originale neu einlegen

Probieren Sie eine oder mehrere der folgenden Methoden aus:

- Berühren Sie **Auftrag abbrechen**, um den Auftrag abzubrechen und die Meldung zu löschen.
- Berühren Sie **Über automatische Dokumentzuführung scannen**, um den Scanauftrag über die ADZ unmittelbar nach der letzten erfolgreich gescannten Seite fortzusetzen.
- Berühren Sie **Über Flachbett scannen**, um den Scanauftrag über das Scannerglas unmittelbar nach der letzten erfolgreich gescannten Seite fortzusetzen.
- Berühren Sie **Auftrag ohne weiteres Scannen fertig stellen**, um den Scanauftrag nach der letzten erfolgreich gescannten Seite zu beenden.

Hinweis: Dadurch wird der Scanauftrag nicht abgebrochen. Alle erfolgreich gescannten Seiten werden für das Kopieren, Faxen oder Versenden per E-Mail weiter verarbeitet.

280.06 Papier fehlt

Probieren Sie eine oder mehrere der folgenden Methoden aus:

- Berühren Sie zum Löschen der Meldung die Option **Fortfahren**.
- Berühren Sie **Auftrag abbrechen**, um den Auftrag abzubrechen und die Meldung zu löschen.
- Berühren Sie **Über automatische Dokumentzuführung scannen**, um den Scanauftrag über die ADZ unmittelbar nach der letzten erfolgreich gescannten Seite fortzusetzen.
- Berühren Sie **Über Flachbett scannen**, um den Scanauftrag über das Scannerglas unmittelbar nach der letzten erfolgreich gescannten Seite fortzusetzen.
- Berühren Sie **Auftrag ohne weiteres Scannen fertig stellen**, um den Scanauftrag nach der letzten erfolgreich gescannten Seite zu beenden.

Hinweis: Dadurch wird der Scanauftrag nicht abgebrochen. Alle erfolgreich gescannten Seiten werden für das Kopieren, Faxen oder Versenden per E-Mail weiter verarbeitet.

- Berühren Sie **Auftrag neu starten**, um die Meldung zu löschen und einen neuen Scanauftrag mit denselben Einstellungen wie beim letzten Auftrag zu starten.

840.01 Scanner deaktiviert durch Admin

Führen Sie Druckaufträge ohne Verwendung des Scanners aus oder wenden Sie sich an den Systemadministrator.

840.02 Scanner deaktiviert. Wenden Sie sich bei Problemen an den Systemadministrator.

Probieren Sie eine oder mehrere der folgenden Methoden aus:

- Berühren Sie **Mit deaktiviert. Scanner fortsetz.**, um zum Startbildschirm zurückzukehren, und wenden Sie sich dann an den zuständigen Systemsupport-Mitarbeiter.
- Berühren Sie **Scanner neu starten u. automat. aktivieren**, um den Auftrag abzubrechen.

Hinweis: Dadurch wird versucht, den Scanner wieder in den Online-Modus zu schalten.

1565 Emulationsfehler, Emul-Option laden

Der Drucker löscht die Meldung automatisch nach 30 Sekunden und deaktiviert anschließend den ladbaren Emulator auf der Firmware-Karte.

Lösen von grundlegenden Druckerproblemen

Stellen Sie Folgendes sicher, wenn es sich um grundlegende Druckerprobleme handelt bzw. der Drucker nicht antwortet:

- Ist das Netzkabel des Druckers an den Drucker und an eine ordnungsgemäß geerdete Steckdose angeschlossen?
- Ist die Stromversorgung nicht durch einen Schutzschalter oder einen anderen Schalter unterbrochen?
- Wurde der Drucker versehentlich an einen Ableiter, eine ununterbrochene Stromzufuhr oder ein Verlängerungskabel angeschlossen?
- Funktionieren andere elektrische Geräte, die an diese Steckdose angeschlossen werden?
- Ist der Drucker eingeschaltet? Überprüfen Sie den Netzschalter des Druckers.
- Ist das Druckerkabel richtig an den Drucker und an den Host-Computer, Druckserver, die Option oder ein anderes Netzwerkgerät angeschlossen?
- Sind alle Optionen ordnungsgemäß installiert?
- Sind die Druckertreibereinstellungen korrekt?

Nachdem Sie alle möglichen Ursachen überprüft haben, schalten Sie den Drucker aus, warten Sie ca. 10 Sekunden und schalten Sie den Drucker dann wieder ein. Auf diese Weise können viele Probleme bereits behoben werden.

Lösen von Druckproblemen

Mehrsprachige PDF-Dateien werden nicht gedruckt

Die PDF-Dateien können nicht verfügbare Schriftarten enthalten.

- 1 Öffnen Sie das Dokument, das Sie drucken möchten, in Adobe Acrobat.
- 2 Klicken Sie auf das Druckersymbol > **Erweitert** > **Als Bild drucken** > **OK** > **OK**.

Die Bedienerkonsolenanzeige ist leer oder enthält nur Rauten

Der Drucker selbsttest ist fehlgeschlagen. Schalten Sie den Drucker aus, warten Sie etwa 10 Sekunden und schalten Sie anschließend den Drucker wieder ein.

Wenn die Meldung **Bereit** nicht angezeigt wird, schalten Sie den Drucker aus und wenden Sie sich an den Kundendienst.

Fehlermeldung beim Lesen des USB-Laufwerks

Stellen Sie sicher, dass das Flash-Laufwerk unterstützt wird.

Druckaufträge werden nicht gedruckt

Probieren Sie eine oder mehrere der folgenden Methoden aus:

Vergewissern Sie sich, dass kein Problem mit dem Drucker vorliegt.

Überprüfen Sie auf der Druckerbedienerkonsole den Status. Befolgen Sie ggf. die Wiederherstellungsanweisungen.

Stellen Sie sicher, dass der Drucker druckbereit ist.

Vergewissern Sie sich vor dem Senden eines Druckauftrags, dass **Bereit** auf dem Display angezeigt wird.

Überprüfen Sie, ob ein Verbrauchsmaterial fehlt oder ersetzt werden muss.

Entfernen Sie das Verbrauchsmaterial, und setzen Sie es wieder ein, oder ersetzen Sie es.

Überprüfen, ob die Standardablage voll ist

Entfernen Sie den Papierstapel aus der Standardablage.

Überprüfen, ob das Papierfach leer ist

Legen Sie Papier in das Fach ein.

Stellen Sie sicher, dass die richtige Druckersoftware installiert ist.

- Stellen Sie sicher, dass Sie die richtige Druckersoftware verwenden.
- Wenn der Drucker über einen USB-Anschluss an den Computer angeschlossen ist, stellen Sie sicher, dass das ausgeführte Betriebssystem unterstützt wird und die Druckersoftware kompatibel ist.

Überprüfen, ob der interne Druckserver ordnungsgemäß funktioniert

- Stellen Sie sicher, dass der interne Druckserver ordnungsgemäß installiert ist und der Drucker mit dem Netzwerk verbunden ist.
- Drucken Sie eine Netzwerk-Konfigurationsseite und stellen Sie sicher, dass der Status **Verbunden** angezeigt wird. Wenn der Status **Nicht verbunden** lautet, überprüfen Sie die Netzkabel, und versuchen Sie erneut, die Netzwerkeinrichtungsseite zu drucken. Wenden Sie sich an den zuständigen Systemsupport-Mitarbeiter, um sicherzustellen, dass das Netzwerk richtig funktioniert.

Die Druckersoftware finden Sie auf der Lexmark Website unter <http://support.lexmark.com>.

Stellen Sie sicher, dass Sie ein empfohlenes serielles, USB- oder Ethernet-Kabel verwenden.

Weitere Informationen sind auf der Lexmark Website unter <http://support.lexmark.com>.

Stellen Sie sicher, dass die Drucker Kabel ordnungsgemäß angeschlossen sind.

Überprüfen Sie die Kabelverbindungen zum Drucker und zum Druckserver, um sicherzustellen, dass sie ordnungsgemäß angeschlossen sind.

Weitere Informationen finden Sie in dem im Lieferumfang des Druckers enthaltenem Installationshandbuch.

Vertrauliche Druckaufträge und andere angehaltene Druckaufträge werden nicht gedruckt

Folgende Lösungen sind möglich. Probieren Sie eine oder mehrere der folgenden Methoden aus:

Teilauftrag, kein Auftrag oder Leerseitendruck

Der Druckauftrag enthält möglicherweise einen Formatierungsfehler oder ungültige Daten.

- Löschen Sie den Druckauftrag und drucken Sie ihn erneut.
- Bei PDF-Dokumenten erstellen Sie die PDF neu und drucken Sie sie anschließend erneut.

Beim Drucken über das Internet interpretiert der Drucker unter Umständen mehrere Auftrags titel als Duplikate und löscht alle Aufträge bis auf den ersten.

- Unter Windows: Öffnen Sie das Dialogfeld mit den Druckeigenschaften. Aktivieren Sie im Dialogfeld "Drucken und Halten" unter dem Textfeld "Benutzername" das Kontrollkästchen "Doppelte Dokumente beibehalten", bevor Sie eine PIN-Nummer eingeben.
- Für Macintosh-Benutzer: Speichern Sie jeden Druckerauftrag unter einem anderen Namen und senden Sie sie dann an den Drucker.

Stellen Sie sicher, dass genügend Druckerspeicher vorhanden ist.

Geben Sie zusätzlichen Druckerspeicher frei, indem Sie durch die Liste der angehaltenen Druckaufträge blättern und einige Druckaufträge löschen.

Druckauftrag dauert länger als erwartet

Probieren Sie eine oder mehrere der folgenden Methoden aus:

Einfachere Gestaltung des Druckauftrags

Reduzieren Sie die Anzahl und Größe der Schriftarten, wählen Sie weniger und einfachere Bilder und verringern Sie die Seitenanzahl des Druckauftrags.

Deaktivieren der Einstellung "Seitenschutz"

Wechseln Sie auf dem Startbildschirm zu:



> **Einstellungen** > **Allgemeine Einstellungen** > **Druck-Wiederherstellung** > **Seitenschutz** >

Aus >

Ändern der energiesparenden Einstellungen

Im Sparmodus oder stillen Modus kann es zu einer verminderten Druckerleistung kommen.

Auftrag wird aus dem falschen Fach oder auf falschem Papier gedruckt

Überprüfen Sie die Einstellungen für Papiersorte und Papierformat.

Stellen Sie sicher, dass die ausgewählte Papiersorte dem im Fach eingelegten Papier entspricht.

- 1 Überprüfen Sie über die Druckerbedienkonsole im Menü "Papier" die Papiersorten- und Gewichtseinstellung.
- 2 Stellen Sie die korrekte Sorte ein, bevor Sie einen Druckauftrag senden:
 - Windows-Benutzer: Geben Sie die Papiersorte in den Druckeigenschaften an.
 - Macintosh-Benutzer: Geben Sie die Papiersorte im Dialogfeld "Drucken" an.

Es werden falsche Zeichen gedruckt

- Stellen Sie sicher, dass der Drucker sich nicht im Hex Trace-Modus befindet. Wenn **Bereit Hex** angezeigt wird, müssen Sie erst den Hex Trace-Modus beenden, bevor Sie Ihren Auftrag drucken können. Schalten Sie den Drucker aus und wieder ein, um den Hex Trace-Modus zu beenden.
- Stellen Sie sicher, dass die SmartSwitch-Einstellung in den Menüs "Netzwerk" und "USB" auf "Ein" gesetzt ist.

Die Fachverbindung funktioniert nicht

Es gibt verschiedene Lösungen. Probieren Sie eine oder mehrere der folgenden Methoden aus:

Legen Sie Papier desselben Formats und derselben Sorte ein.

- Legen Sie Papier desselben Formats und derselben Sorte in jedes zu verbindende Fach ein.
- Schieben Sie die Papierführungen an die jeweils richtige Position.

Wählen Sie die gleichen Einstellungen für "Papierformat" und "Papiersorte" aus.

- Drucken Sie eine Menüeinstellungsseite, und vergleichen Sie die Einstellungen für jedes Fach.
- Passen Sie die Einstellungen gegebenenfalls im Menü "Papierformat/Sorte" an.

Hinweis: Das Standard-550-Blatt-Fach und die Universalzuführung erkennen das Format des eingelegten Papiers nicht automatisch. Sie müssen das Format im Menü "Papierformat/Sorte" einstellen.

Große Druckaufträge werden nicht sortiert

Es gibt verschiedene Lösungen. Probieren Sie eine oder mehrere der folgenden Methoden aus:

Vergewissern Sie sich, dass die Option "Sortieren" auf "Ein" gesetzt ist.

Aktivieren Sie die Option "Sortieren" im "Menü Papierausgabe" oder in den Druckeinstellungen.

Hinweis: Wenn Sie die Option "Sortieren" in der Software auf "Aus" setzen, wird die Einstellung im "Menü Papierausgabe" außer Kraft gesetzt.

Gestalten Sie den Druckauftrag einfacher

Gestalten Sie den Druckauftrag einfacher, indem Sie die Anzahl und Größe der Schriftarten reduzieren, weniger und einfachere Bilder wählen und die Seitenanzahl des Auftrags verringern.

Stellen Sie sicher, dass genügend Druckerspeicher vorhanden ist.

Rüsten Sie den Druckerspeicher auf, oder installieren Sie eine optionale Festplatte.

Unerwartete Seitenumbrüche

Erhöhen des Werts für die Druckzeitsperre

- 1 Wechseln Sie auf dem Startbildschirm zu:



> **Einstellungen** > **Allgemeine Einstellungen** > **Zeitsperren**

- 2 Berühren Sie die Nach-rechts- oder Nach-links-Pfeilschaltfläche neben der Option **Druckzeitsperre**, bis der gewünschte Wert angezeigt wird.
- 3 Berühren Sie **Übernehmen**.

Lösen von Kopierproblemen

Kopierer antwortet nicht

Folgende Lösungen sind möglich. Probieren Sie eine oder mehrere der folgenden Methoden aus:

Prüfen Sie die Anzeige auf Fehlermeldungen

Löschen Sie alle Fehlermeldungen.

Überprüfen der Stromversorgung

Vergewissern Sie sich, dass der Drucker an die Stromversorgung angeschlossen ist, dass der Drucker eingeschaltet ist und der Status **Bereit** angezeigt wird.

Scannereinheit lässt sich nicht schließen

Vergewissern Sie sich, dass diese nicht durch Gegenstände blockiert wird.

- 1 Heben Sie die Scannereinheit an.
- 2 Entfernen Sie alle Gegenstände, die das Schließen der Scannereinheit verhindern.
- 3 Klappen Sie die Scannereinheit zu.

Schlechte Kopierqualität

Dies sind einige Beispiele für schlechte Kopierqualität:

- Leere Seiten
- Schachbrettmuster
- Verzerrte Grafiken oder Bilder
- Fehlende Zeichen
- Zu heller Druck
- Zu dunkler Druck
- Verzerrte Linien
- Verlaufene Stellen
- Streifen
- Unerwartete Zeichen
- Weiße Zeilen im Druck

Versuchen Sie es mit einer der folgenden Lösungsmöglichkeiten:

Löschen Sie alle Fehlermeldungen.

Überprüfen Sie das Display auf Fehlermeldungen und löschen Sie diese.

Tauschen Sie die Toner- oder Druckkassette aus.

Wenn der Ausdruck blass bleibt, tauschen Sie die Toner- oder Druckkassette aus.

Reinigen Sie das Scannerglas.

Das Scannerglas könnte verschmutzt sein. Reinigen Sie das Scannerglas mit einem sauberen, fussel­freien Tuch, das leicht mit Wasser befeuchtet ist.

Weitere Informationen finden Sie unter ["Reinigen des Scannerglases" auf Seite 232](#).

Passen Sie den Tonerauftrag der Kopie an.

Passen Sie den Tonerauftrag über die Kopiermenüs an.

Vergewissern Sie sich, dass die Qualität des Originaldokuments zufriedenstellend ist.

Überprüfen Sie die Qualität des Originaldokuments.

Legen Sie das Originaldokument richtig ein.


Stellen Sie sicher, dass das Dokument oder Foto mit der bedruckten Seite nach unten in der oberen linken Ecke auf dem Scannerglas liegt.

Stellen Sie sicher, dass Sie geeignete Kopiereinstellungen verwenden.

Wenn auf der Ausgabe Muster (Moiré-Effekte) erscheinen:

- Vergewissern Sie sich auf dem Bildschirm "Kopieren", dass die Einstellungen "Inhaltstyp" und "Inhaltsquelle" für das zu scannende Dokument geeignet sind.
- Wechseln Sie auf dem Bildschirm "Kopieren" zu:
Erweiterte Optionen > Erweiterte Bildfunktionen > Schärfe > Schärfe verringern
- Vergewissern Sie sich auf dem Bildschirm "Kopieren", dass keine Skalierung ausgewählt ist.

Wenn der Text hell ist oder schwächer wird:

- Wechseln Sie auf dem Bildschirm "Kopieren" zu:
Inhalt > Text >  > geeignete Quelle für das zu kopierende Originaldokument auswählen > 
- Wechseln Sie auf dem Bildschirm "Kopieren" zu:
Erweiterte Optionen > Erweiterte Bildfunktionen > Schärfe > aktuelle Einstellung erhöhen
- Wechseln Sie auf dem Bildschirm "Kopieren" zu:
Erweiterte Optionen > Erweiterte Bildfunktionen > Hintergrund entfernen > aktuelle Einstellung verringern
- Wechseln Sie auf dem Bildschirm "Kopieren" zu:
Erweiterte Optionen > Erweiterte Bildfunktionen > Kontrast > aktuelle Einstellung erhöhen
- Wechseln Sie auf dem Bildschirm "Kopieren" zu:
Erweiterte Optionen > Erweiterte Bildfunktionen > Schattendetails > aktuelle Einstellung verringern

Wenn die Ausgabe verblichen oder überbelichtet erscheint:

- Vergewissern Sie sich auf dem Bildschirm "Kopieren", dass die Einstellungen "Inhaltstyp" und "Inhaltsquelle" für das zu scannende Dokument geeignet sind.
- Passen Sie auf dem Bildschirm "Kopieren" die Einstellung für den Tonerauftrag an.
- Wechseln Sie auf dem Bildschirm "Kopieren" zu:
Erweiterte Optionen > Erweiterte Bildfunktionen > Schattendetails > aktuelle Einstellung verringern
- Wechseln Sie auf dem Bildschirm "Kopieren" zu:
Erweiterte Optionen > Erweiterte Bildfunktionen > Hintergrund entfernen > aktuelle Einstellung verringern

Teildokument oder Fotokopien

Folgende Lösungen sind möglich. Probieren Sie eine oder mehrere der folgenden Methoden aus:

Überprüfen der Dokumentposition

Stellen Sie sicher, dass das Dokument oder Foto mit der bedruckten Seite nach unten in der oberen linken Ecke auf dem Scannerglas liegt.

Überprüfen Sie, ob das richtige Papierformat ausgewählt ist.

Stellen Sie sicher, dass das ausgewählte Papierformat dem im Fach eingelegten Papier entspricht.

- 1 Überprüfen Sie an der Bedienerkonsole des Druckers im Papier-Menü die Einstellungen für das Papierformat.
- 2 Stellen Sie das korrekte Format ein, bevor Sie einen Druckauftrag senden:
 - Unter Windows: Stellen Sie das Format in den Druckeigenschaften ein.
 - Für Macintosh-Benutzer: Geben Sie das Format im Dialogfeld "Drucken" an.

Lösen von Scannerproblemen

Überprüfen eines nicht reagierenden Scanners

Wenn Ihr Scanner nicht reagiert, sollten Sie Folgendes überprüfen:

- Ist der Drucker eingeschaltet?
- Ist das Druckerkabel richtig an den Drucker und an den Host-Computer, Druckserver, die Option oder ein anderes Netzwerkgerät angeschlossen?
- Ist das Netzkabel des Druckers an den Drucker und an eine ordnungsgemäß geerdete Steckdose angeschlossen?
- Wurde die Stromversorgung durch einen Schutzschalter oder einen anderen Schalter unterbrochen?
- Wurde der Drucker versehentlich an einen Überspannungsschutz, eine unterbrechungsfreie Stromversorgung oder ein Verlängerungskabel angeschlossen?
- Funktionieren andere elektronische Geräte, die an diese Steckdose angeschlossen werden?

Nachdem Sie alle diese möglichen Ursachen überprüft haben, schalten Sie den Drucker aus und wieder ein. Auf diese Weise können viele Probleme mit dem Scanner bereits behoben werden.

Probleme beim Scannen

Es gibt verschiedene Lösungen. Probieren Sie eine oder mehrere der folgenden Methoden aus:

Alle Kabelverbindungen überprüfen

Vergewissern Sie sich, dass das Netzwerk- oder USB-Kabel ordnungsgemäß an den Computer und an den Drucker angeschlossen ist.

Fehler im Programm

Schalten Sie den Computer aus und starten Sie ihn neu.

Das Scannen dauert zu lange oder der Computer stürzt ab

Folgende Lösungen sind möglich. Probieren Sie eine oder mehrere der folgenden Methoden aus:

Andere Software-Programme stören unter Umständen den Scanvorgang.

Schließen Sie alle Programme, die Sie nicht benötigen.

Die Auflösung für den Scan ist eventuell zu hoch

Wählen Sie eine niedrigere Auflösung für den Scan aus.

Schlechte Qualität des gescannten Bildes

Folgende Lösungen sind möglich. Probieren Sie eine oder mehrere der folgenden Methoden aus:

Prüfen Sie die Anzeige auf Fehlermeldungen

Löschen Sie alle Fehlermeldungen.

Das Scannerglas könnte verschmutzt sein

Reinigen Sie das Scannerglas mit einem mit Wasser befeuchteten, sauberem, fussel freiem Tuch ab. Weitere Informationen finden Sie unter ["Reinigen des Scannerglases" auf Seite 232](#).

Anpassen der Scanauflösung

Erhöhen Sie die Auflösung für den Scan, um eine hochwertigere Ausgabe zu erzielen.

Überprüfen der Qualität des Originaldokuments

Vergewissern Sie sich, dass die Qualität des Originaldokuments zufriedenstellend ist.

Überprüfen der Dokumentposition

Stellen Sie sicher, dass das Dokument oder Foto mit der bedruckten Seite nach unten in der oberen linken Ecke auf dem Scannerglas liegt.

Teildokument oder Fotoscans

Folgende Lösungen sind möglich. Probieren Sie eine oder mehrere der folgenden Methoden aus:

Überprüfen der Dokumentposition

Stellen Sie sicher, dass das Dokument oder Foto mit der bedruckten Seite nach unten in der oberen linken Ecke auf dem Scannerglas liegt.

Überprüfen Sie, ob das richtige Papierformat ausgewählt ist.

Stellen Sie sicher, dass das ausgewählte Papierformat dem im Fach eingelegten Papier entspricht.

- 1 Überprüfen Sie an der Bedienerkonsole des Druckers im Papier-Menü die Einstellungen für das Papierformat.
- 2 Stellen Sie das korrekte Format ein, bevor Sie einen Druckauftrag senden:
 - Unter Windows: Stellen Sie das Format in den Druckeigenschaften ein.
 - Für Macintosh-Benutzer: Geben Sie das Format im Dialogfeld "Drucken" an.

Scannen mit dem Computer ist nicht möglich

Folgende Lösungen sind möglich. Probieren Sie eine oder mehrere der folgenden Methoden aus:

Prüfen Sie die Anzeige auf Fehlermeldungen

Löschen Sie alle Fehlermeldungen.

Überprüfen der Stromversorgung

Vergewissern Sie sich, dass der Drucker an die Stromversorgung angeschlossen ist, dass der Drucker eingeschaltet ist und der Status **Bereit** angezeigt wird.

Alle Kabelverbindungen überprüfen

Vergewissern Sie sich, dass das Netzwerk- oder USB-Kabel ordnungsgemäß an den Computer und an den Drucker angeschlossen ist.

Lösen von Faxproblemen

Fax- und E-Mail-Funktionen sind nicht eingerichtet

Die Kontrollleuchte blinkt rot, bis Sie die Fax- und E-Mail-Funktion einrichten. Führen Sie folgende Schritte aus, um Fax und E-Mail einzurichten:

Hinweis: Stellen Sie zunächst sicher, dass die Faxkabel angeschlossen sind, bevor Sie diese Schritte für einen Netzwerkdrucker durchführen:

- 1 Wechseln Sie auf dem Startbildschirm zu:



> **Allgemeine Einstellungen** > **Startsetup ausführen** > **Ja** > **Übernehmen**

- 2 Schalten Sie den Drucker aus und anschließend wieder ein.
- 3 Wählen Sie am Druckerbedienfeld Ihre Sprache aus.
- 4 Drücken Sie Ihr Land oder Ihre Region und dann **Fortfahren**.
- 5 Wählen Sie die richtige Zeitzone aus, und drücken Sie danach auf **Fortfahren**.
- 6 Drücken Sie **Fax** und **E-Mail**, um die Symbole zu löschen, und drücken Sie dann **Fortfahren**.

Hinweis: Die Fax- und E-Mail-Funktion wird auf die gleiche Weise deaktiviert.

Die Rufnummer wird nicht angezeigt

Wenden Sie sich an Ihr Telekommunikationsunternehmen und vergewissern Sie sich, dass Ihre Telefonverbindung über eine Rufnummern-Identifikation verfügt.

Sollte Ihre Region mehrere Rufnummern-Identifikationsmuster aufweisen, müssen Sie ggf. die Standardeinstellung ändern. Es gibt zwei verfügbare Muster: FSK (Muster 1) und DTMF (Muster 2). Die Verfügbarkeit dieser Einstellungen über Ihr Faxmenü hängt davon ab, ob in Ihrem Land oder Ihrer Region mehrere Rufnummern-Identifikationsmuster unterstützt werden. Wenden Sie sich an Ihr Telekommunikationsunternehmen und ermitteln Sie, welches Muster oder welche Einstellung zu verwenden ist.

Versenden und Empfangen von Faxen ist nicht möglich

Folgende Lösungen sind möglich. Probieren Sie eine oder mehrere der folgenden Methoden aus:

Prüfen Sie die Anzeige auf Fehlermeldungen

Löschen Sie alle Fehlermeldungen.

Überprüfen der Stromversorgung

Vergewissern Sie sich, dass der Drucker an die Stromversorgung angeschlossen ist, dass der Drucker eingeschaltet ist und der Status **Bereit** angezeigt wird.

Alle Druckerverbindungen überprüfen

Vergewissern Sie sich, dass folgende Hardware, wenn vorhanden, ordnungsgemäß angeschlossen ist:

- Telefon
- Hörer
- Anrufbeantworter

Überprüfen der Telefonanschlussdose

- 1 Verbinden Sie ein Telefon mit der Telefonanschlussdose.
- 2 Warten Sie auf das Freizeichen.
- 3 Wenn Sie kein Freizeichen hören, verbinden Sie ein anderes Telefon mit der Telefonanschlussdose.
- 4 Wenn Sie immer noch kein Freizeichen hören, verbinden Sie ein Telefon mit einer anderen Telefonanschlussdose.
- 5 Wenn Sie ein Freizeichen hören, verbinden Sie den Drucker mit dieser Telefonanschlussdose.

Überprüfen der Prüfliste des digitalen Telefons

Das Faxmodem ist ein analoges Gerät. Bestimmte Geräte können an den Drucker angeschlossen werden, so dass ein digitaler Telefondienst verwendet werden kann.

- Wenn Sie einen ISDN-Anschluss verwenden, verbinden Sie den Drucker mit einem analogen Telefonanschluss (am R-Anschluss) eines ISDN-Adapters. Weitere Informationen sowie einen R-Anschluss erhalten Sie bei Ihrem ISDN-Anbieter.
- Wenn Sie DSL verwenden, benötigen Sie einen Splitter oder einen Router, der analoge Endgeräte unterstützt. Weitere Informationen erhalten Sie bei Ihrem DSL-Anbieter.
- Wenn Sie eine Nebenstellenanlage verwenden, vergewissern Sie sich, dass Sie das Gerät an einen analogen Anschluss der Nebenstellenanlage anschließen. Sollte kein analoger Anschluss vorhanden sein, sollten Sie für das Fax eine analoge Leitung installieren.

Hören Sie ein Freizeichen?

- Rufen Sie probeweise die Nummer an, an die Sie das Fax senden möchten, um sicherzustellen, dass die Leitung einwandfrei funktioniert.
- Wenn die Telefonleitung gerade von einem anderen Gerät verwendet wird, warten Sie, bis dieses seine Aufgabe beendet hat, bevor Sie Ihr Fax versenden.
- Wenn Sie die Funktion "Wahl im Freisprechmodus" verwenden, stellen Sie die Lautstärke so ein, dass Sie den Wählton hören können.

Vorübergehendes Trennen anderer Geräte

Verbinden Sie den Drucker direkt mit der Telefonleitung, um sicherzugehen, dass er einwandfrei funktioniert. Trennen Sie alle Anrufbeantworter, Computer mit Modems oder Splitter von der Telefonleitung.

Überprüfen auf Papierstaus

Beheben Sie alle Papierstaus und achten Sie darauf, dass wieder **Bereit** angezeigt wird.

Vorübergehendes Deaktivieren der Funktion "Anklopfen"

Die Funktion "Anklopfen" kann Faxübertragungen stören. Deaktivieren Sie diese Funktion, bevor Sie ein Fax versenden oder empfangen. Die Tastenkombination, mit der Sie die Funktion "Anklopfen" vorübergehend deaktivieren können, erhalten Sie von Ihrer Telefongesellschaft.

Der Sprachnachrichtendienst stört möglicherweise die Faxübertragung.

Die von Ihrer lokalen Telefongesellschaft angebotenen Sprachnachrichten können Faxübertragungen stören. Wenn Sie Sprachnachrichten empfangen möchten und auch der Drucker Anrufe entgegennehmen soll, dann wäre eine zweite Telefonleitung für den Drucker empfehlenswert.

Möglicherweise ist der Druckerspeicher voll.

- 1 Wählen Sie die Faxnummer.
- 2 Scannen Sie jede Seite des Originaldokuments einzeln ein.

Versenden von Faxen möglich, Empfangen jedoch nicht

Versuchen Sie es mit einer der folgenden Lösungsmöglichkeiten:

Einlegen von Papier

Legen Sie Papier ein, wenn das Fach oder die Zuführung leer ist.

Überprüfen der Einstellungen in der Rufsignalverzögerung

Die Rufsignalverzögerung bestimmt, wie oft das Telefon klingelt, bevor der Drucker antwortet. Wenn Sie ein Telefon auf der gleichen Nebenstelle wie das Fax oder die Rufunterscheidung der Telefongesellschaft verwenden, behalten Sie die Einstellung "4" für die Rufsignalverzögerung bei.

- 1 Geben Sie die IP-Adresse des Druckers in das Adressfeld des Webbrowsers ein.

Wenn Sie die IP-Adresse des Druckers nicht kennen, können Sie wie folgt vorgehen:

- Suchen Sie die IP-Adresse am Druckerbedienfeld im Abschnitt "TCP/IP" unter dem Menü "Netzwerk/Anschlüsse".
- Drucken Sie eine Netzwerkeinrichtungsseite oder die die Menüeinstellungsseite aus und suchen Sie die IP-Adresse des Druckers im Abschnitt "TCP/IP".

2 Klicken Sie auf **Einstellungen > FaxEinstellungen > Analoge Faxeinrichtung**.

3 Geben Sie im Feld "Rufsignale bis Anrufannahme" ein, wie oft das Telefon klingeln soll, bevor der Anruf vom Drucker angenommen wird.

4 Klicken Sie auf **Übernehmen**.

Austauschen der Toner- oder Druckkassette

Tauschen Sie die Toner- oder Druckkassette aus.

Empfangen von Faxen möglich, Versenden nicht

Folgende Lösungen sind möglich. Probieren Sie eine oder mehrere der folgenden Methoden aus:

Befindet sich der Drucker nicht im Faxmodus?

Berühren Sie im Startbildschirm die Option **Fax**, um den Drucker in den Faxmodus zu versetzen.

Ist das Dokument richtig eingelegt?

Legen Sie das Originaldokument mit der bedruckten Seite nach oben und der kurzen Kante zuerst in die automatische Dokumentzuführung (ADZ) ein oder mit der bedruckten Seite nach unten in die obere linke Ecke des Scannerglases.

Hinweis: Legen Sie keine Postkarten, Fotos, kleinen Zettel, Folien, dünnen Medien (wie z. B. Zeitungsausschnitte) oder Fotopapier in die ADZ ein. Legen Sie diese Medien auf das Scannerglas.

Vergewissern Sie sich, dass die Kurzwahlnummer korrekt eingerichtet ist.

- Prüfen Sie, ob die Kurzwahlnummer für die Nummer programmiert wurde, die Sie wählen möchten.
- Sie können die Nummer auch von Hand wählen.

Empfangenes Fax weist schlechte Druckqualität auf

Versuchen Sie es mit einer der folgenden Lösungsmöglichkeiten:

Senden Sie das Dokument erneut.

Bitten Sie die Person, die Ihnen das Fax gesendet hat, um Folgendes:

- Sich zu vergewissern, dass die Qualität des Originaldokuments zufriedenstellend ist.
- Das Fax erneut zu senden. Möglicherweise war die Qualität der Telefonverbindung schlecht.
- Nach Möglichkeit die Auflösung des Fax-Scans zu erhöhen.

Tauschen Sie die Kassette aus.

Tauschen Sie bei Anzeige von **88 Wenig Toner** oder bei zu blassem Ausdruck die Kassette aus.

Vergewissern Sie sich, dass die Faxübertragungsgeschwindigkeit nicht zu hoch eingestellt ist.

Verringern Sie die Faxübertragungsgeschwindigkeit:

1 Geben Sie die IP-Adresse des Druckers in das Adressfeld des Webbrowsers ein.

Hinweis: Wenn Ihnen die IP-Adresse Ihres Druckers nicht bekannt ist, drucken Sie eine Netzwerk-Konfigurationsseite, und ermitteln Sie die IP-Adresse im Abschnitt "TCP/IP".

2 Klicken Sie auf **Einstellungen > FaxEinstellungen > Analoge Faxeinrichtung**.

3 Klicken Sie im Feld "Max. Geschwindigkeit" auf eine der folgenden Optionen:

2400

4800

9600

14400

33600

4 Klicken Sie auf **Übernehmen**.

Beheben von Problemen mit Startbildschirm-Anwendung

Ein Anwendungsfehler ist aufgetreten

Suchen Sie im Systemprotokoll nach entsprechenden Angaben.

1 Geben Sie die IP-Adresse oder den Hostnamen des Druckers in das Adressfeld des Webbrowsers ein.

Wenn Sie die IP-Adresse oder den Hostnamen des Druckers nicht kennen, können Sie wie folgt vorgehen:

- Suchen Sie die benötigten Angaben auf der Startseite der Bedienerkonsole des Druckers im Abschnitt "TCP/IP" unter dem Menü "Netzwerk/Anschlüsse".
- Drucken Sie eine Netzwerkeinrichtungsseite oder eine Menüeinstellungsseite, und suchen Sie in Abschnitt "TCP/IP" nach den benötigten Angaben.

2 Klicken Sie auf **Einstellungen** oder **Konfiguration**.

3 Klicken Sie auf **Gerätelösungen > Lösungen (eSF) > Registerkarte System > Protokoll**.

4 Wählen Sie im Menü "Filter" einen Anwendungsstatus aus.

5 Wählen Sie im Menü "Anwendung" eine Anwendung aus, und klicken Sie anschließend auf **Übernehmen**.

Der Name der Datei, in die gescannt werden soll, darf nicht bereits verwendet werden.

Stellen Sie sicher, dass die Datei, in die gescannt werden soll, nicht in einer anderen Anwendung oder von einem anderen Benutzer geöffnet ist.

Um Fehler zu vermeiden, sollte "Zeitstempel anfügen" oder "Vorhandene Datei überschreiben" in den Einstellungen für die Zielkonfiguration ausgewählt sein.

Anpassen der Scaneinstellungen

Verringern Sie in den Einstellungen für die Zielkonfiguration die Scaneinstellungen. Verringern Sie beispielsweise die Scanauflösung, deaktivieren Sie Color (Farbe) oder ändern Sie den Inhaltstyp in Text.

Kontaktaufnahme mit dem Kundendienst

Wenn das Problem weiterhin besteht, wenden Sie sich an den Kundendienst.

Lösen von Optionsproblemen

Eine Option funktioniert nach der Installation nicht ordnungsgemäß bzw. unterbricht den Betrieb.

Probieren Sie eine oder mehrere der folgenden Methoden aus:

Setzen Sie den Drucker zurück.

Schalten Sie den Drucker aus, warten Sie etwa 10 Sekunden, und schalten Sie den Drucker wieder ein.

Überprüfen Sie, ob die Option mit dem Drucker verbunden ist.

- 1 Schalten Sie den Drucker mit dem Netzschalter aus.
- 2 Entfernen Sie das Netzkabel von der Steckdose und anschließend vom Drucker.
- 3 Überprüfen Sie die Verbindung zwischen der Option und dem Drucker.

Vergewissern Sie sich, dass die Option richtig installiert ist.

Drucken Sie eine Seite mit den Menüeinstellungen aus und überprüfen Sie, ob die Option in der Liste der installierten Optionen aufgeführt ist. Wenn die Option nicht aufgeführt ist, müssen Sie sie erneut installieren. Weitere Informationen finden Sie in dem im Lieferumfang der Option enthaltenen Hardware-Installationshandbuch oder auf dem Anweisungsblatt zur Option unter www.lexmark.com.

Vergewissern Sie sich, dass die Option ausgewählt ist.

Wählen Sie die Option aus dem verwendeten Drucker aus.

Weitere Informationen finden Sie unter "[Aktualisieren von im Druckertreiber verfügbaren Optionen](#)" auf [Seite 47](#).

Probleme mit Papierfächern

Probieren Sie eine oder mehrere der folgenden Methoden aus:

Das Papier muss richtig eingelegt sein

- 1 Öffnen Sie das Papierfach.
- 2 Überprüfen Sie, ob Papierstaus oder Einzugsprobleme vorliegen.

- 3 Stellen Sie sicher, dass die Papierführungen am Rand des Papiers anliegen.
- 4 Stellen Sie sicher, dass das Papierfach ordnungsgemäß geschlossen wird.

Zurücksetzen des Druckers

Schalten Sie den Drucker aus, warten Sie etwa 10 Sekunden und schalten Sie anschließend den Drucker wieder ein.

Das Papierfach muss richtig installiert sein

Wenn das Papierfach auf der Seite mit den Menüeinstellungen aufgeführt ist, das Papier jedoch bei Einzug bzw. Auswurf aus dem Fach einen Papierstau verursacht, ist das Papierfach möglicherweise nicht richtig eingesetzt. Installieren Sie das Papierfach erneut. Weitere Informationen finden Sie in dem im Lieferumfang des Papierfachs enthaltenen Hardware-Installationshandbuch oder auf dem Anweisungsblatt zum Papierfach unter <http://support.lexmark.com>.

Probleme mit der 2000-Blatt-Zuführung

Überprüfen, ob die Zuführung richtig eingesetzt ist

Überprüfen Sie, ob die 2000-Blatt-Zuführung ordnungsgemäß am Drucker angebracht ist.

Einlegen von Papier

Legen Sie Papier ein, wenn das Fach oder die Zuführung leer ist.

Beseitigen von Papierstaus

Öffnen Sie die Seitenklappe des Fachs oder der Zuführung und entfernen Sie das gestaute Papier.

Vermeiden von Papierstaus

- Biegen Sie das Papier in beide Richtungen.
- Stellen Sie sicher, dass die Zuführung richtig installiert ist.
- Stellen Sie sicher, dass das Papier richtig eingelegt ist.
- Stellen Sie sicher, dass der eingelegte Papierstapel die in dem Fach angegebene maximale Stapelhöhe nicht überschreitet.
- Stellen Sie sicher, dass das Papier oder die Spezialdruckmedien den Spezifikationen entsprechen und nicht beschädigt sind.
- Stellen Sie sicher, dass die Papierführungen für das im Papierfach eingelegte Papierformat richtig positioniert sind.

Speicherkarte

Stellen Sie sicher, dass die Speicherkarte sicher an die Systemplatine des Druckers angeschlossen ist.

Flash-Speicherkarte wird nicht erkannt

Stellen Sie sicher, dass die Flash-Speicherkarte sicher an die Systemplatine des Druckers angeschlossen ist.

Druckerfestplatte wird nicht erkannt

Vergewissern Sie sich, dass die Druckerfestplatte sicher an die Systemplatine des Druckers angeschlossen ist.

Internal Solutions Port funktioniert nicht ordnungsgemäß

Probieren Sie eine oder mehrere der folgenden Methoden aus:

Überprüfen der Internal Solutions Port (ISP)-Verbindungen

Stellen Sie sicher, dass der ISP sicher an die Systemplatine des Druckers angeschlossen ist.

Überprüfen des Kabels

Vergewissern Sie sich, dass Sie das richtige Kabel verwenden und dass das Kabel sicher an den Internal Solutions (ISP)-Port angeschlossen ist.

Die Netzwerksoftware muss richtig konfiguriert sein

Weitere Informationen zum Installieren der Software für den Netzwerkdruck finden Sie in der *Netzwerkanleitung* auf der *CD Software und Dokumentation*.

Der interne Druckserver funktioniert nicht ordnungsgemäß

Probieren Sie eine oder mehrere der folgenden Methoden aus:

Überprüfen der Verbindungen des Druckservers

- Stellen Sie sicher, dass der interne Druckserver richtig an die Systemplatine des Druckers angeschlossen ist.
- Vergewissern Sie sich, dass Sie das richtige Kabel verwenden und es sicher angeschlossen ist.

Die Netzwerksoftware muss richtig konfiguriert sein

Hier finden Sie weitere Informationen zur Installation der Software für den Netzwerkdruck:

- 1 Öffnen Sie die *CD Software und Dokumentation*.
- 2 Klicken Sie auf **Zusätzliche Informationen**.
- 3 Wählen Sie auf der CD unter "Dokumentationen" **Netzwerkanleitung** aus.

USB-/Parallel-Schnittstellenkarte funktioniert nicht ordnungsgemäß

Überprüfen der Verbindung der USB-/Parallel-Schnittstellenkarte

Stellen Sie sicher, dass die USB-/Parallel-Schnittstellenkarte sicher an die Systemplatine des Druckers angeschlossen ist.

Überprüfen des Kabels

Vergewissern Sie sich, dass Sie das richtige Kabel verwenden und es sicher angeschlossen ist.

Lösen von Problemen mit der Papierzufuhr

Es kommt häufig zu Papierstaus

Folgende Lösungen sind möglich. Probieren Sie eine oder mehrere der folgenden Methoden aus:

Papier überprüfen

Verwenden Sie empfohlenes Papier und empfohlene Spezialdruckmedien. Weitere Informationen finden Sie im Kapitel Anleitung für Papier und Spezialdruckmedien.

Vergewissern Sie sich, dass sich nicht zuviel Papier im Papierfach befindet.

Stellen Sie sicher, dass der eingelegte Papierstapel die in dem Fach oder auf der Universalzuführung angegebene maximale Stapelhöhe nicht überschreitet.

Überprüfen Sie die Papierführungen.

Bringen Sie die Führungen im Fach in die richtige Position für das eingelegte Papierformat.

Das Papier ist aufgrund hoher Luftfeuchtigkeit feucht geworden.

- Legen Sie Papier aus einem neuen Paket in das Papierfach ein.
- Bewahren Sie Papier in der Originalverpackung auf, bis Sie es verwenden.

Die Meldung "Papierstau" wird nach dem Beseitigen des Papierstaus weiterhin angezeigt

Papierpfad überprüfen

Im Papierpfad befindet sich noch Papier. Entfernen Sie das gestaute Papier aus dem gesamten Papierpfad und berühren Sie dann **Fortfahren**.

Gestaute Seiten werden nicht neu gedruckt

Aktivieren von "Nach Stau weiter"

- 1 Wechseln Sie auf dem Startbildschirm zu:



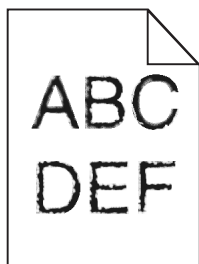
> **Einstellungen** > **Allgemeine Einstellungen** > **Druck-Wiederherstellung**

- 2 Drücken Sie die Pfeile neben **Nach Stau weiter**, bis **Ein** oder **Auto** angezeigt wird.
- 3 Drücken Sie **Übernehmen**.

Lösen von Problemen mit der Druckqualität

Wenn sich das Problem mit den aufgeführten Vorschlägen nicht beheben lässt, wenden Sie sich an den Kundendienst. Es muss dann unter Umständen eine Druckerkomponente angepasst oder ausgetauscht werden.

Gedruckte Zeichen weisen gezackte oder ungleichmäßige Kanten auf



Wenn Sie mit geladenen Schriftarten arbeiten, sollten Sie überprüfen, ob die Schriftarten vom Drucker, vom Host-Computer und dem Softwareprogramm unterstützt werden.

Abgeschnittene Bilder

Probieren Sie eine oder mehrere der folgenden Methoden aus:

Überprüfen Sie die Papierführungen.

Bringen Sie die Längen- und Seitenführungen im Fach in die richtige Position für das eingelegte Papierformat.

Überprüfen Sie, ob das richtige Papierformat ausgewählt ist.

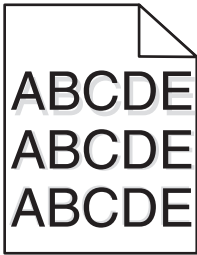
Stellen Sie sicher, dass das ausgewählte Papierformat dem im Fach eingelegten Papier entspricht.

- 1 Überprüfen Sie an der Bedienerkonsole des Druckers im "Menü Papier" die Einstellungen für das Papierformat.
- 2 Stellen Sie das korrekte Format ein, bevor Sie einen Druckauftrag senden:
 - Unter Windows: Stellen Sie das Format in den Druckeigenschaften ein.
 - Für Macintosh-Benutzer: Geben Sie das Format im Dialogfeld "Drucken" an.

Auf farbigen Seiten erscheinen feine waagerechte Streifen

Auf farbintensiven Fotografien oder Seiten kann es zur Bildung von feinen waagerechten Streifen bei Verwendung von "Stiller Modus" kommen. Beheben Sie dieses Problem, indem Sie für "Stiller Modus" die Einstellung **Aus (Bild/Foto)** auswählen.

Auf Ausdrucken erscheinen Schattenbilder



Versuchen Sie es mit einer der folgenden Lösungsmöglichkeiten:

Überprüfen Sie die Einstellungen für Papiersorte und -gewicht.

Stellen Sie sicher, dass die ausgewählte Papiersorte und das ausgewählte Papiergewicht dem im Fach oder in der Zuführung eingelegten Papier entsprechen:

- 1 Überprüfen Sie über das Druckerbedienfeld im Menü "Papier" die Einstellungen für Papiersorte und -gewicht.
- 2 Stellen Sie die korrekte Papiersorte ein, bevor Sie den Druckauftrag senden:
 - Windows-Benutzer: Stellen Sie die Papiersorte in den Druckeigenschaften ein.
 - Macintosh-Benutzer: Geben Sie die Papiersorte im Dialogfeld "Drucken" an.

Vergewissern Sie sich, dass die Druckkassette genügend Toner enthält.

Falls **88.xx Wenig [Farbe]-Toner** angezeigt wird, achten Sie darauf, dass der Toner in allen vier Druckkassetten bzw. in der Kassette mit der Farbe, die die Schattenbilder erzeugt, gleichmäßig verteilt ist.

- 1 Nehmen Sie die Druckkassette heraus.

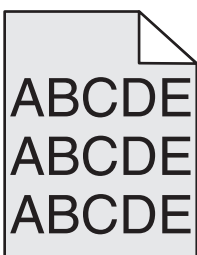
Warnung - Mögliche Schäden: Berühren Sie nicht die Fotoleitertrommel. Dies kann Auswirkungen auf die Druckqualität zukünftiger Aufträge haben.

- 2 Schütteln Sie die Kassette mehrmals kräftig hin und her und auch vor und zurück, um den Toner gleichmäßig zu verteilen.
- 3 Setzen Sie die Druckkassette wieder ein.

Hinweis: Wenn sich die Druckqualität nicht verbessert, tauschen Sie die Druckkassette mit der Farbe aus, die einen Schatten erzeugt.

Wenn das Problem weiterhin besteht, muss der Drucker möglicherweise gewartet werden. Weitere Informationen erhalten Sie vom Kundendienst.

Grauer Hintergrund



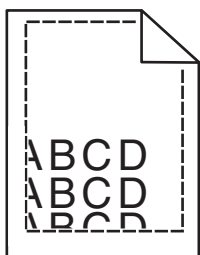
Einstellung für den Tonerauftrag überprüfen

Wählen Sie eine hellere Einstellung für den Tonerauftrag aus:

- Ändern Sie im Menü "Qualität" der Druckerbedienerkonsole die Einstellung.
- Windows-Benutzer können diese Einstellung über die Druckereigenschaften vornehmen.
- Macintosh-Benutzer können diese Einstellung über den Druck-Dialog vornehmen.

Die Druckkassette ist u. U. abgenutzt oder beschädigt.

Tauschen Sie die Druckkassette aus.

Fehlerhafte Ränder

Folgende Lösungen sind möglich. Probieren Sie eine oder mehrere der folgenden Methoden aus:

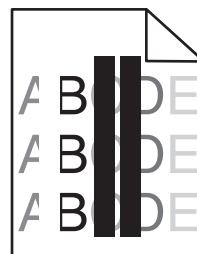
Überprüfen Sie die Papierführungen.

Bringen Sie die Führungen im Fach in die richtige Position für das eingelegte Papierformat.

Überprüfen Sie, ob das richtige Papierformat ausgewählt ist.

Stellen Sie sicher, dass das ausgewählte Papierformat dem im Fach eingelegten Papier entspricht.

- 1 Überprüfen Sie an der Bedienerkonsole des Druckers im "Menü Papier" die Einstellungen für das Papierformat.
- 2 Stellen Sie das korrekte Format ein, bevor Sie einen Druckauftrag senden:
 - Unter Windows: Stellen Sie das Format in den Druckereigenschaften ein.
 - Für Macintosh-Benutzer: Geben Sie das Format im Dialogfeld "Drucken" an.

Heller farbiger Strich, weißer Strich oder Strich in der falschen Farbe auf dem Ausdruck

Probieren Sie eine oder mehrere der folgenden Methoden aus:

Keine der Tonerkassetten darf defekt sein

Tauschen Sie die defekte Druckkassette aus.

Überprüfen Sie, ob die Fotoleitereinheit defekt ist.

Tauschen Sie die beschädigte Fotoleitereinheit aus.

Das Transfermodul muss funktionsfähig sein

Tauschen Sie das defekte Transfermodul aus.

Reinigen Sie die Druckkopflinsen.

- 1 Öffnen Sie die vordere Klappe und anschließend die interne Abdeckung.
- 2 Suchen Sie die Druckkopfwischblätter.
- 3 Ziehen Sie das Druckkopfwischblatt vorsichtig bis zum Anschlag heraus und schieben Sie es wieder langsam in seine ursprüngliche Position.
- 4 Reinigen Sie die anderen drei Druckkopflinsen auf die gleiche Weise.

Papier wellt sich

Versuchen Sie es mit einer der folgenden Lösungsmöglichkeiten:

Überprüfen Sie die Einstellungen für Papiersorte und -gewicht.

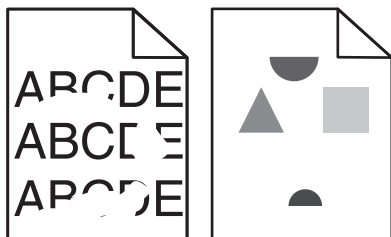
Stellen Sie sicher, dass die ausgewählte Papiersorte und das ausgewählte Papiergewicht dem im Fach oder in der Zuführung eingelegten Papier entsprechen:

- 1 Überprüfen Sie über das Druckerbedienfeld im Menü "Papier" die Einstellungen für Papiersorte und -gewicht.
- 2 Stellen Sie die korrekte Papiersorte ein, bevor Sie den Druckauftrag senden:
 - Windows-Benutzer: Stellen Sie die Papiersorte in den Druckeigenschaften ein.
 - Macintosh-Benutzer: Geben Sie die Papiersorte im Dialogfeld "Drucken" an.

Legen Sie Papier aus einem neuen Paket ein.

Das Papier ist aufgrund hoher Luftfeuchtigkeit feucht geworden. Bewahren Sie Papier bis zur Verwendung in der Originalverpackung auf.

Unregelmäßigkeiten im Druck



Probieren Sie eine oder mehrere der folgenden Methoden aus:

Einlegen von Papier aus einem neuen Paket

Das Papier ist aufgrund hoher Luftfeuchtigkeit feucht geworden. Bewahren Sie Papier bis zur Verwendung in der Originalverpackung auf.

Überprüfen der Einstellungen für Papiersorte und -gewicht

Stellen Sie sicher, dass die Einstellungen für Papiersorte und -gewicht dem im Fach oder in der Zuführung eingelegten Papier entsprechen:

- 1 Überprüfen Sie auf dem Druckerbedienfeld im Menü "Papier" die Einstellung für die Papiersorte und das Papiergewicht.
- 2 Geben Sie die richtige Papiersorte an, bevor Sie den Druckauftrag senden:
 - Windows-Benutzer: Geben Sie die Papiersorte in den Druckeigenschaften an.
 - Macintosh-Benutzer: Geben Sie die Papiersorte im Dialogfeld "Drucken" an.

Vermeiden von strukturiertem Papier mit rauer Oberfläche

Keine der Tonerkassetten darf defekt sein

Tauschen Sie die abgenutzten bzw. beschädigten Tonerkassetten aus.

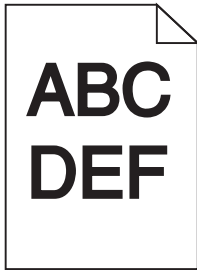
Das Transfermodul muss funktionsfähig sein

Tauschen Sie das defekte Transfermodul aus. Weitere Informationen finden Sie in der Kurzanleitung, die im Lieferumfang des Ersatzteils enthalten ist.

Die Fixierstation muss funktionsfähig sein

Tauschen Sie die beschädigte Fixierstation aus. Weitere Informationen finden Sie in der Kurzanleitung, die im Lieferumfang des Ersatzteils enthalten ist.

Ausdruck ist zu dunkel



Probieren Sie eine oder mehrere der folgenden Methoden aus:

Überprüfen Sie die Einstellungen für Deckung, Helligkeit und Kontrast

Die Einstellung für den Tonerauftrag oder die Helligkeit kann zu dunkel oder die Einstellung für den Kontrast zu hoch sein.

- Diese Einstellungen können über das Menü "Qualität" an der Bedienerkonsole geändert werden.
- Unter Windows: Ändern Sie diese Einstellungen in den Druckeigenschaften.
- Für Macintosh-Benutzer:
 - 1** Klicken Sie auf **Ablage > Drucken**.
 - 2** Wählen Sie im Menü "Ausrichtung" die Option **Druckerfunktionen** aus.
 - 3** Wählen Sie einen höheren Wert für Tonerauftrag, Helligkeit und Kontrast.

Einlegen von Papier aus einem neuen Paket

Das Papier ist aufgrund hoher Luftfeuchtigkeit feucht geworden. Bewahren Sie Papier in der Originalverpackung auf, bis Sie es verwenden.

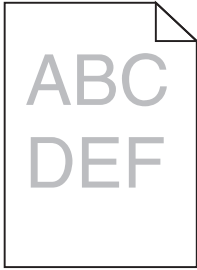
Vermeiden von strukturiertem Papier mit rauer Oberfläche

Überprüfen Sie, ob die richtige Papiersorte ausgewählt ist

Stellen Sie sicher, dass die ausgewählte Papiersorte dem im Fach oder im Einzug eingelegten Papier entspricht:

- Überprüfen Sie an der Bedienerkonsole des Druckers im "Menü Papier" die Einstellungen für die Papiersorte.
- Windows-Benutzer: Überprüfen Sie diese Einstellung in den Druckeigenschaften.
- Macintosh-Benutzer: Überprüfen Sie diese Einstellung im Dialogfeld "Drucken".

Ausdruck ist zu hell



Probieren Sie eine oder mehrere der folgenden Methoden aus:

Überprüfen Sie die Einstellungen für Deckung, Helligkeit und Kontrast

Die Einstellung für den Tonerauftrag oder die Helligkeit kann zu hell oder die Einstellung für den Kontrast zu niedrig sein.

- Diese Einstellungen können über das Menü "Qualität" an der Bedienerkonsole geändert werden.
- Windows-Benutzer: Ändern Sie diese Einstellungen in den Druckeigenschaften.
- Für Macintosh-Benutzer:
 - 1** Klicken Sie auf **Ablage > Drucken**.
 - 2** Wählen Sie im Dropdown-Menü für die Ausrichtung die Option **Druckerfunktionen**.
 - 3** Wählen Sie einen höheren Wert für Tonerauftrag, Helligkeit und Kontrast.

Einlegen von Papier aus einem neuen Paket

Das Papier ist möglicherweise aufgrund hoher Luftfeuchtigkeit feucht geworden. Bewahren Sie Papier in der Originalverpackung auf, bis Sie es verwenden.

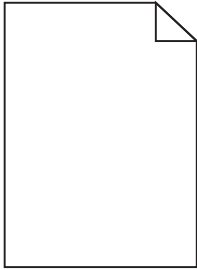
Vermeiden von strukturiertem Papier mit rauer Oberfläche

Überprüfen Sie, ob die richtige Papiersorte ausgewählt ist

Stellen Sie sicher, dass die ausgewählte Papiersorte dem im Fach oder in der Zuführung eingelegten Papier entspricht:

- Überprüfen Sie an der Bedienerkonsole des Druckers im "Menü Papier" die Einstellungen für die Papiersorte.
- Windows-Benutzer: Überprüfen Sie diese Einstellung in den Druckeigenschaften.
- Macintosh-Benutzer: Überprüfen Sie diese Einstellung im Dialogfeld "Drucken".

Drucker druckt leere Seiten



Versuchen Sie es mit einer der folgenden Lösungsmöglichkeiten:

Entfernen des gesamten Verpackungsmaterials von der Toner- oder Druckkassette

Nehmen Sie die Kassette heraus und vergewissern Sie sich, dass Sie das Verpackungsmaterial entfernt haben. Setzen Sie die Kassette wieder ein.

Die Toner- oder Druckkassette muss genügend Toner enthalten

Stellen Sie bei der Meldung **88.xx Wenig [Farbe] Toner** sicher, dass alle vier Kassetten eine ähnliche Menge an Toner enthalten.

- 1 Nehmen Sie die Kassette heraus.

Warnung - Mögliche Schäden: Berühren Sie nicht die Fotoleitertrommel. Dies kann Auswirkungen auf die Druckqualität zukünftiger Aufträge haben.

- 2 Schütteln Sie die Kassette mehrmals kräftig hin und her und auch vor und zurück, um den Toner gleichmäßig zu verteilen.
- 3 Setzen Sie die Druckkassette wieder ein.

Hinweis: Wenn die Druckqualität trotzdem nicht zufrieden stellend ist, tauschen Sie die Kassette mit der Farbe aus, die nicht gedruckt wird.

Wenn das Problem weiterhin besteht, muss der Drucker möglicherweise gewartet werden. Weitere Informationen erhalten Sie vom Kundendienst.

Wiederholungsfehler auf einer Seite

Probieren Sie eine oder mehrere der folgenden Methoden aus:

Überprüfen Sie, ob die Fotoleitereinheit defekt ist.

Wenn wiederholt Flecken in nur einer Farbe auf der Seite auftreten, ist möglicherweise die Fotoleitereinheit defekt.

- Tauschen Sie die Fotoleitereinheit aus, wenn die Fehler in einem Abstand von 94,2 mm (3,71 Zoll) oder 37,68 mm (1,48 Zoll) auftreten.

Die Fixierstation muss funktionsfähig sein

Wenn die Flecken wiederholt in allen Farben auftreten, ist möglicherweise die Fixierstation defekt.

- Tauschen Sie die Fixierstation aus, wenn die Fehler alle 141 mm (5,55 Zoll) auftreten.

Verzerrter Ausdruck

Probieren Sie eine oder mehrere der folgenden Methoden aus:

Überprüfen der Papierführungen

Bringen Sie die Längen- und Seitenführungen im Fach in die richtige Position für das eingelegte Papierformat.

- Vergewissern Sie sich, dass der Abstand zwischen Führungen und Papierstapel nicht zu groß ist.
- Vergewissern Sie sich, dass die Führungen nicht zu fest am Papierstapel anliegen.

Papier überprüfen

Vergewissern Sie sich, dass das verwendete Papier den Druckerspezifikationen entspricht.

Sorgen Sie dafür, dass der Drucker sauber und nicht durch Papierstaub verschmutzt ist.

Reinigen des äußeren Druckergehäuses

- 1 Vergewissern Sie sich, dass der Drucker ausgeschaltet und nicht mit einer Steckdose verbunden ist.

Warnung - Mögliche Schäden: Um das Risiko eines elektrischen Schlags beim Reinigen des Druckergehäuses zu vermeiden, ziehen Sie das Netzkabel aus der Steckdose und alle Kabel vom Drucker ab, bevor Sie fortfahren.

- 2 Entfernen Sie das Papier aus der Standardablage.

- 3 Nehmen Sie ein fusselfreies Tuch und feuchten Sie es mit Wasser leicht an.

Warnung - Mögliche Schäden: Verwenden Sie keine Reinigungsmittel, da diese die Oberfläche des Druckers beschädigen können.

- 4 Wischen Sie nur die Außenseite des Druckers sowie die Standardablage ab.

Warnung - Mögliche Schäden: Die Innenseite des Druckers sollte nicht mit einem feuchten Tuch gereinigt werden, da dies den Drucker beschädigen könnte.

- 5 Bevor ein neuer Druckauftrag ausgeführt werden kann, muss die Papierstütze und Standardablage wieder trocken sein.

Stellen Sie sicher, dass die Papiertransportrollen sauber und nicht verstaubt sind.

- 1 Schalten Sie den Drucker aus und ziehen Sie den Netzstecker aus der Steckdose.

- 2 Bauen Sie die Papiertransportrollen aus.

Hinweis: Eine Anleitung für das Aus- und Wiedereinbauen der Papiertransportrollen finden Sie in der mit den Rollen gelieferten Installations-Kurzanleitung im Fachkasten von Fach 1.

- 3 Nehmen Sie ein fusselfreies Tuch und feuchten Sie es mit Wasser leicht an.

4 Reinigen Sie die Papiertransportrollen.

Warnung - Mögliche Schäden: Berühren Sie nicht die Gummiteile. Andernfalls könnten die Rollen beschädigt werden.

5 Bauen Sie die Papiertransportrollen wieder ein.

Hinweis: Stellen Sie sicher, dass abgenutzte oder beschädigte Papiertransportrollen ausgetauscht werden.

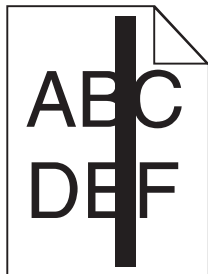
Vollflächige Farbseiten



Stellen Sie sicher, dass der Fotoleiter nicht defekt ist und korrekt installiert wurde.

Nehmen Sie den Fotoleiter heraus, und setzen Sie ihn anschließend wieder ein. Besteht das Problem weiterhin, muss der Fotoleiter möglicherweise ersetzt werden.

Auf Folien oder Papier werden schwarze oder weiße Streifen angezeigt.



Probieren Sie eine oder mehrere der folgenden Methoden aus:

Das Füllmuster muss richtig sein

Wenn das Füllmuster falsch ist, wählen Sie im Softwareprogramm ein anderes aus.

Überprüfen der Papiersorte

- Verwenden Sie nur die empfohlenen Folien.
- Stellen Sie sicher, dass die Einstellung "Papiersorte" dem im Fach oder in der Zuführung eingelegten Papier entspricht.
- Stellen Sie sicher, dass die Einstellung "Papierstruktur" für die im Fach oder in der Zuführung eingelegte Papiersorte oder die Spezialdruckmedien richtig ist.

Die Druckkassette muss genügend Toner enthalten

Stellen Sie bei der Meldung **88.xx Wenig [Farbe] Toner** sicher, dass der Toner gleichmäßig in der Druckkassette verteilt ist:

1 Nehmen Sie die Druckkassette heraus.

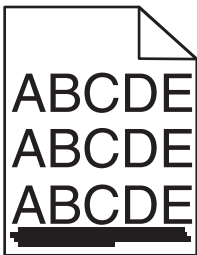
Warnung - Mögliche Schäden: Berühren Sie nicht die Fotoleitertrommel. Dies kann Auswirkungen auf die Druckqualität zukünftiger Aufträge haben.

2 Schütteln Sie die Kassette mehrmals kräftig hin und her und auch vor und zurück, um den Toner gleichmäßig zu verteilen.

3 Setzen Sie die Druckkassette wieder ein.

Wenn das Problem weiterhin besteht, muss der Drucker möglicherweise gewartet werden. Weitere Informationen erhalten Sie vom Kundendienst.

Horizontale Querstreifen auf dem Ausdruck



Probieren Sie eine oder mehrere der folgenden Methoden aus:

Auswählen eines anderen Fachs oder einer anderen Zuführung

- Wählen Sie auf dem Druckerbedienfeld im Menü "Papier" die Option "Standardeinzug" aus.
- Unter Windows: Wählen Sie den Papiereinzug in den Druckeigenschaften aus.
- Für Macintosh-Benutzer: Wählen Sie den Papiereinzug im Dialogfeld "Drucken" und den Einblendmenüs aus.

Keine der Tonerkassetten darf verbraucht, beschädigt oder leer sein

Tauschen Sie die verbrauchte, beschädigte oder leere Tonerkassette aus.

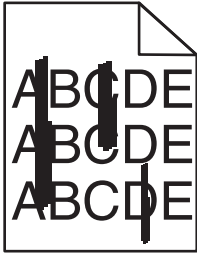
Überprüfen des Papierfads im Bereich der Tonerkassette



VORSICHT - HEISSE OBERFLÄCHE: Das Innere des Druckers kann sehr heiß sein. Vermeiden Sie Verletzungen, indem Sie heiße Komponenten stets abkühlen lassen, bevor Sie deren Oberfläche berühren.

Entfernen Sie sichtbares Papier oder Anhaftungen von Toner aus dem Papierfad. Falls das Problem weiter besteht, wenden Sie sich an den Kundendienst.

Vertikale Querstreifen auf dem Ausdruck



Probieren Sie eine oder mehrere der folgenden Methoden aus:

Auswählen eines anderen Fachs oder einer anderen Zuführung

- Wählen Sie auf dem Druckerbedienfeld im Menü "Papier" die Option "Standardeinzug" aus.
- Unter Windows: Wählen Sie den Papiereinzug in den Druckeigenschaften aus.
- Für Macintosh-Benutzer: Wählen Sie den Papiereinzug im Dialogfeld "Drucken" und den Einblendmenüs aus.

Keine der Tonerkassetten darf verbraucht, beschädigt oder leer sein

Tauschen Sie die verbrauchte, beschädigte oder leere Tonerkassette aus.

Überprüfen des Papierpfads im Bereich der Tonerkassette

Überprüfen Sie den Papierpfad im Bereich der Tonerkassette.



VORSICHT - HEISSE OBERFLÄCHE: Das Innere des Druckers kann sehr heiß sein. Vermeiden Sie Verletzungen, indem Sie heiße Komponenten stets abkühlen lassen, bevor Sie deren Oberfläche berühren.

Nehmen Sie sämtliches gestautes Papier heraus.

Im Papierfad darf sich kein Toner befinden

Tonernebel oder Hintergrundschatten treten auf der Seite auf

Probieren Sie eine oder mehrere der folgenden Methoden aus:

Stellen Sie sicher, dass die Tonerkassette korrekt eingesetzt und nicht defekt ist.

Setzen Sie die Kassette neu ein, oder tauschen Sie die defekte Kassette aus.

Stellen Sie sicher, dass das Transfermodul nicht abgenutzt oder defekt ist.

Tauschen Sie ein abgenutztes oder defektes Transfermodul aus.

Stellen Sie sicher, dass die Fotoleitereinheit nicht abgenutzt oder defekt ist.

Tauschen Sie eine abgenutzte oder defekte Fotoleitereinheit aus.

Stellen Sie sicher, dass die Fixierstation nicht abgenutzt oder defekt ist.

Tauschen Sie eine abgenutzte oder defekte Fixierstation aus.

Stellen Sie sicher, dass der Drucker vor kurzem neu kalibriert wurde.

Führen Sie eine Farbanpassung im Menü "Qualität" aus.

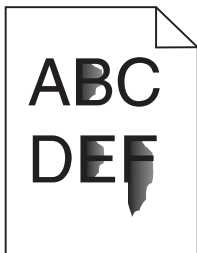
Stellen Sie sicher, dass in der Anwendung kein cremefarbener Hintergrund angegeben ist.

Überprüfen Sie die Anwendungseinstellungen.

Stellen Sie sicher, dass sich kein Toner im Papierpfad befindet.

Kontaktaufnahme mit dem Kundendienst

Tonerabrieb



Versuchen Sie es mit einer der folgenden Lösungsmöglichkeiten:

Überprüfen Sie die Einstellungen für Papiersorte und -gewicht.

Stellen Sie sicher, dass die ausgewählte Papiersorte und das ausgewählte Papiergewicht dem im Fach oder in der Zuführung eingelegten Papier entsprechen:

- 1** Überprüfen Sie über das Druckerbedienfeld im Menü "Papier" die Einstellungen für Papiersorte und -gewicht. Ändern Sie die Einstellung für "Papiergewicht" von "Normal" zu "Schwer".
- 2** Stellen Sie die korrekte Papiersorte ein, bevor Sie den Druckauftrag senden:
 - Windows-Benutzer: Stellen Sie die Papiersorte in den Druckeigenschaften ein.
 - Macintosh-Benutzer: Geben Sie die Papiersorte im Dialogfeld "Drucken" an.

Überprüfen Sie, ob die richtige Papierstruktur ausgewählt ist.

Vergewissern Sie sich am Druckerbedienfeld im Menü "Papier", dass die ausgewählte Papierstruktur mit dem in das Fach oder die Zuführung eingelegten Papier übereinstimmt. Ändern Sie gegebenenfalls die Einstellung für "Papierstruktur" von "Normal" zu "Rau".

Die Fixierstation darf nicht abgenutzt oder beschädigt sein.

Tauschen Sie die abgenutzte oder beschädigte Fixierstation aus. Weitere Informationen finden Sie in der Kurzanleitung, die im Lieferumfang des Ersatzteils enthalten ist.

Tonerflecken

Probieren Sie eine oder mehrere der folgenden Methoden aus:

Keine der Tonerkassetten darf defekt sein

Tauschen Sie die beschädigten bzw. abgenutzten Druckkassetten aus.

Überprüfen Sie, ob die Fotoleitereinheit defekt ist.

Tauschen Sie die beschädigte Fotoleitereinheit aus.

Wenden Sie sich an den Kundendienst.

Schlechte Foliendruckqualität

Probieren Sie eine oder mehrere der folgenden Methoden aus:

Überprüfen Sie die Folien

Verwenden Sie ausschließlich Folien, die den Druckerspezifikationen entsprechen.

Überprüfen Sie, ob die richtige Papiersorte ausgewählt ist.

Stellen Sie sicher, dass die Option "Papiersorte" auf "Folien" eingestellt ist.

- 1** Überprüfen Sie über die Druckerbedienkonsole, Menü "Papier", die Papiersorteneinstellung.
- 2** Geben Sie die gewünschte Papiersorteneinstellung an, bevor Sie den Druckauftrag erteilen:
 - Windows-Benutzer können die Papiersorteneinstellung über die Druckereigenschaften vornehmen.
 - Macintosh-Benutzer können die Papiersorteneinstellung über den Druck-Dialog vornehmen.

Lösen von Problemen mit der Farbqualität

Häufig gestellte Fragen (FAQ) zum Farbdruck

Was ist die RGB-Farbdarstellung?

Rotes, grünes und blaues Licht kann in unterschiedlicher Intensität überlagert werden, um ein breites Spektrum an Farben zu erzeugen, die in der Natur vorkommen. Rotes und grünes Licht kann z. B. kombiniert werden, um gelbes Licht zu erzeugen. Farbfernseher und Computermonitore arbeiten nach diesem Prinzip. Die RGB-Farbdarstellung ist eine Methode, bei der Farben anhand der Intensität von rotem, grünem und blauem Licht beschrieben werden, das zur Erzeugung einer bestimmten Farbe erforderlich ist.

Was ist die CMYK-Farbdarstellung?

Tinten oder Toner in Cyan, Magenta, Gelb und Schwarz können in unterschiedlichen Mengen gedruckt werden, um ein breites Spektrum an Farben darzustellen, die in der Natur vorkommen. Cyan und Gelb können z. B. zum Erzeugen von Grün kombiniert werden. Druckmaschinen, Tintenstrahldrucker sowie Farblaserdrucker erzeugen auf diese Weise Farben. Die CMYK-Farbdarstellung ist eine Methode, bei der Farben anhand des Anteils an Cyan, Magenta, Gelb und Schwarz beschrieben werden, der zur Wiedergabe einer bestimmten Farbe erforderlich ist.

Wie werden die Farben in einem zu druckenden Dokument angegeben?

Softwareprogramme geben generell die Dokumentfarbe über RGB- bzw. CMYK-Farbkombinationen an. Die Farben der einzelnen Objekte eines Dokuments können darüber hinaus vom Benutzer geändert werden. Weitere Informationen finden Sie in der Hilfe des Softwareprogramms.

Woher weiß der Drucker, welche Farbe er drucken soll?

Wenn der Benutzer ein Dokument druckt, werden Informationen zum Typ und zur Farbe der einzelnen Objekte an den Drucker gesendet. Die Farbinformationen werden durch Farbumwandlungstabellen geleitet, mit denen die Farbe in die entsprechende Menge von Cyan-, Magenta-, Gelb- und Schwarz-Toner umgesetzt wird, die zur Erzeugung der gewünschten Farbe notwendig ist. Die jeweilige Anwendung der Farbumwandlungstabellen wird von den Objektinformationen bestimmt. So kann beispielsweise eine bestimmte Farbumwandlungstabelle auf Texte angewendet werden, während eine andere Farbumwandlungstabelle auf Fotos angewendet wird.

Warum stimmt die gedruckte Farbe nicht mit der Farbe auf meinem Computerbildschirm überein?

Mit den bei der automatischen Farbanpassung verwendeten Farbumwandlungstabellen wird im Allgemeinen ein Ergebnis ähnlich den Farben eines standardmäßigen Computermonitors erzeugt. Da jedoch zwischen Druckern und Monitoren technische Unterschiede bestehen, können viele Farben durch Monitorschwankungen und Lichtbedingungen beeinträchtigt werden. Informationen zur Verwendung von Farbmusterseiten beim Lösen von bestimmten Farbqualitätsproblemen finden Sie in der Antwort zur Frage "Wie erhalte ich eine bestimmte Farbe (z. B. in einem Unternehmens-Logo)?".

Die gedruckte Seite scheint verfärbt zu sein. Kann ich die Farbe anpassen?

Es kann vorkommen, dass eine gedruckte Seite verfärbt wirkt (der Druck scheint z. B. zu rot zu sein). Dies kann durch Umgebungs- oder Lichtfaktoren, Papiersorte oder Benutzereinstellungen verursacht werden. In diesen Fällen können Sie die Einstellungen im Menü "Farbausgleich" ändern, um eine bessere Farbdarstellung zu erreichen. Mit der Option "Farbausgleich" kann der Benutzer Feinadjustierungen der in den einzelnen Farbenen verwendeten Toner Menge vornehmen. Wenn Sie im Menü "Farbausgleich" positive oder negative Werte für Cyan, Magenta, Gelb und Schwarz (aus dem Menü "Farbausgleich") auswählen, wird die für die ausgewählte Farbe verwendete Toner Menge geringfügig erhöht oder verringert. Wenn eine gedruckte Seite z. B. zu rot erscheint, kann eine Verringerung der Werte für Magenta und Gelb zu einer Verbesserung des Farbausgleichs führen.

Meine Farbfolien wirken bei der Projektion dunkel. Was kann ich zur Verbesserung der Farbqualität unternehmen?

Dieses Problem entsteht bei der Projektion von Folien mit einem reflektierenden Tageslichtprojektor. Für die höchste Farbqualität bei Projektionen sind transmissive Tageslichtprojektoren empfehlenswert. Wenn Sie jedoch einen reflektierenden Projektor verwenden müssen, wählen Sie für "Tonerauftrag" die Einstellung "1", "2" oder "3". Dadurch werden die Folien aufgehellt. Drucken Sie nur auf den empfohlenen Farbfolien.

Was versteht man unter der manuellen Farbanpassung?

Ist die manuelle Farbanpassung aktiviert, verwendet der Drucker die benutzerdefinierten Farbumwandlungstabellen zur Objektverarbeitung. Die Farbanpassung muss jedoch auf "Manuell" eingestellt sein, da ansonsten keine benutzerdefinierte Farbumwandlung durchgeführt wird. Manuelle Farbkorrektureinstellungen hängen von dem zu druckenden Objekttyp (Text, Grafiken oder Bilder) und der Farbspezifikation des Objekts im Softwareprogramm (RGB- oder CMYK-Kombinationen) ab.

Hinweise:

- Eine manuelle Farbanpassung ist nicht empfehlenswert, wenn im Softwareprogramm Farben nicht mit RGB- bzw. CMYK-Kombinationen angegeben werden. Sie ist auch dann nicht zu empfehlen, wenn die Farbanpassung durch das Softwareprogramm bzw. das Betriebssystem gesteuert wird.
- Die Farbumwandlungstabellen – die bei der standardmäßig aktivierten automatischen Farbanpassung auf Objekte angewendet werden – erzeugen bei den meisten Dokumenten die bevorzugte Farbe.

Wie man eine andere Farbumwandlungstabelle manuell anwendet:

- 1 Wählen Sie **Farbanpassung** aus dem Menü "Qualität" und wählen Sie dann **Manuell**.
- 2 Wählen Sie **Manuelle Farbe** aus dem Menü "Qualität" und wählen Sie dann die entsprechende Farbumwandlungstabelle für den betreffenden Objekttyp.

Objekttyp	Farbumwandlungstabellen
RGB-Bild RGB-Text RGB-Grafiken	<ul style="list-style-type: none"> • Leuchtend: Generiert leuchtendere, gesättigtere Farben und kann auf alle eingehenden Farbformate angewendet werden. • sRGB Bildschirm: Erzeugt ein Ergebnis ähnlich den Farben eines Computerbildschirms. Die Verwendung des schwarzen Toners ist für das Drucken von Fotos optimiert. • Anz. - Echtes Schwarz: Erzeugt ein Ergebnis ähnlich den Farben eines Computerbildschirms. Verwendet ausschließlich schwarzen Toner, um alle möglichen neutralen Graustufen zu erzeugen. • sRGB Leuchtend: Erhöht die Farbsättigung für die sRGB Bildschirm-Farbanpassung. Die Verwendung des schwarzen Toners ist für den Druck von Unternehmensgrafiken optimiert. • Aus: Die Farbanpassung ist deaktiviert.
CMYK-Bild CMYK-Text CMYK-Grafiken	<ul style="list-style-type: none"> • US-CMYK: Verwendet eine Farbanpassung, die Ergebnisse ähnlich der SWOP-Farbausgabe (Specifications for Web Offset Publishing) erzielt. • Euro-CMYK: Verwendet eine Farbanpassung, die Ergebnisse ähnlich der EuroScale-Farbausgabe erzeugt. • Leuchtend CMYK — Erhöht die Farbsättigung für die US-CMYK-Farbumwandlungstabelle. • Aus: Die Farbanpassung ist deaktiviert.

Wie erhalte ich eine bestimmte Farbe (z. B. eine Farbe in einem Unternehmens-Logo)?

Über das Druckermenü "Qualität" kann aus neun verschiedenen Farbmustervorlagen ausgewählt werden. Diese sind ebenfalls über die Farbmusterseite des Embedded Web Servers zugänglich. Die Auswahl einer Vorlage erzeugt einen mehrseitigen Ausdruck, der aus hunderten von Farbfeldern besteht. Je nach ausgewählter Tabelle befindet sich auf jedem Feld eine CMYK- bzw. RGB-Kombination. Die Farbe der einzelnen Felder wird durch das Durchleiten der auf dem Feld angegebenen CMYK- bzw. RGB-Kombination durch die ausgewählte Farbumwandlungstabelle erzeugt.

Der Benutzer kann auf der Farbmusterseite das Feld identifizieren, dessen Farbe der gewünschten Farbe am ehesten entspricht. Die auf dem Feld angegebene Farbkombination kann dann zum Ändern der Objektfarbe in einem Softwareprogramm verwendet werden. Weitere Informationen finden Sie in der Hilfe des Softwareprogramms. Unter Umständen ist eine manuelle Farbanpassung zur Verwendung der ausgewählten Farbumwandlungstabelle für bestimmte Objekte erforderlich.

Welche Farbmusterseiten für ein bestimmtes Farbübereinstimmungsproblem zu verwenden sind, hängt von der verwendeten Einstellung für die Farbanpassung ("Auto", "Aus" oder "Manuell"), dem zu druckenden Objekttyp (Text, Grafiken oder Bilder) und der Farbspezifikation des Objekts im Softwareprogramm (RGB- oder CMYK-Kombinationen) ab. Wenn "Farbanpassung" am Drucker auf "Aus" eingestellt ist, basiert die Farbe auf den Druckauftragsinformationen und es wird keine Farbumwandlung durchgeführt.

Hinweis: Die Verwendung der Farbmusterseiten ist nicht zu empfehlen, wenn im Softwareprogramm Farben nicht mit RGB- bzw. CMYK-Kombinationen angegeben werden. Darüber hinaus kann es vorkommen, dass die im Softwareprogramm angegebenen RGB- bzw. CMYK-Kombinationen durch Farbverwaltung vom Programm bzw. Betriebssystem angepasst werden. Die gedruckte Farbe entspricht unter Umständen nicht exakt der Farbe auf den Farbmusterseiten.

Was sind detaillierte Farbmuster und wie kann ich darauf zugreifen?

Auf detaillierte Farbmustervorlagen kann ausschließlich über den Embedded Web Server eines Netzwerkdruckers zugegriffen werden. Eine detaillierte Farbmustervorlage beinhaltet verschiedene Farbabstufungen (als farbige Felder dargestellt), die den benutzerdefinierten RGB- oder CMYK-Werten ähnlich sind. Die Ähnlichkeit der Farben jeder Vorlage sind abhängig von den im RGB- oder CMYK-Inkrementfeld eingegebenen Werte.

Um über den Embedded Web Server auf eine detaillierte Farbmustervorlage zuzugreifen:

- 1 Geben Sie die IP-Adresse oder den Hostnamen des Druckers in das Adressfeld des Webbrowsers ein.

Hinweis: Wenn Sie die IP-Adresse oder den Hostnamen des Druckers nicht kennen, können Sie wie folgt vorgehen:

- Suchen Sie die IP-Adresse auf dem Startbildschirm des Druckerbedienfelds oder im Abschnitt "TCP/IP" unter dem Menü "Netzwerk/Anschlüsse".
- Drucken Sie eine Netzwerk-Konfigurationsseite oder Menüeinstellungsseite, und suchen Sie die Informationen im Abschnitt "TCP/IP".

- 2 Klicken Sie auf **Konfiguration > Farbmuster > Detaillierte Optionen**.

- 3 Wählen Sie eine Farbumwandlungstabelle aus.

- 4 Geben Sie die RGB- oder CMYK-Farben-Nummer ein.

- 5 Geben Sie einen Inkrementwert zwischen 1 und 255 ein.

Hinweis: Je näher der Inkrementwert an 1 ist, desto geringer ist die Breite der Farbmuster.

- 6 Klicken Sie auf **Drucken**.

Embedded Web Server kann nicht geöffnet werden

Probieren Sie eine oder mehrere der folgenden Methoden aus:

Überprüfen der Netzwerkverbindung

Stellen Sie sicher, dass der Computer und der Drucker eingeschaltet sind und dass sie an dasselbe Netzwerk angeschlossen sind.

Überprüfen der in den Webbrowser eingegebenen Adresse

- Je nach den Netzwerkseinstellungen müssen Sie möglicherweise vor der IP-Adresse des Druckers "**https://**" anstelle von "**http://**" eingeben, um auf den Embedded Web Server zuzugreifen. Weitere Informationen erhalten Sie beim Systemadministrator.
- Stellen Sie sicher, dass die IP-Adresse des Druckers stimmt.

Vorübergehendes Deaktivieren der Webproxyserver

Proxyserver können Sie daran hindern, auf bestimmte Websites, z. B. für den Embedded Web Server, zuzugreifen. Weitere Informationen erhalten Sie beim Systemadministrator.

Kontaktaufnahme mit dem Kundendienst

Wenn Sie sich an den Kundendienst wenden, beschreiben Sie das Problem, die Signalfolge der Kontrollleuchten am Druckerbedienfeld sowie die Schritte, die Sie bereits zur Lösung des Problems unternommen haben.

Sie müssen das Modell und die Seriennummer Ihres Druckers kennen. Diese Informationen finden Sie auf dem Etikett, das auf der Innenseite der oberen vorderen Abdeckung des Druckers angebracht ist. Die Seriennummer ist zudem auf der Seite mit den Menüeinstellungen aufgeführt.

Lexmark bietet verschiedene Möglichkeiten, Druckprobleme zu beheben. Besuchen Sie die Lexmark Website unter <http://support.lexmark.com> und wählen Sie unter folgenden Optionen:

Tech Library	Durchsuchen Sie unsere Bibliothek nach Handbüchern, Supportmaterial, Treibern und anderen Downloads, mit denen sich allgemeine Probleme lösen lassen.
E-Mail	Sie können eine E-Mail mit einer Problembeschreibung an das Lexmark Team senden. Ein Kundendienstmitarbeiter wird sich um das Problem kümmern und Ihnen Informationen zur Fehlerbehebung zusenden.
Live Chat	Sie können sich im Live Chat von einem Kundendienstmitarbeiter beraten lassen. Der Kundendienstmitarbeiter behebt das Druckerproblem mit Ihnen gemeinsam oder stellt im Rahmen der Remote-Unterstützung eine Verbindung mit Ihrem Computer über das Internet her, um Fehler zu beheben, Updates zu installieren und andere Aufgaben auszuführen, die zur erfolgreichen Verwendung Ihres Lexmark Produkts erforderlich sind.

Zusätzlich ist der telefonische Kundendienst verfügbar. In den USA oder Kanada erreichen Sie den Kundendienst unter der Telefonnummer 1-800-539-6275. Informationen zu anderen Ländern oder Regionen finden Sie auf der Lexmark Website unter <http://support.lexmark.com>.

Hinweise

Produktinformationen

Produktname:

Lexmark X950de, X952dte, X954dhe, XS955de und XS955dhe

Gerätetyp:

7558

Modelle:

032, 036, 232, 236, 432, 436

Hinweis zur Ausgabe

August 2015

Der folgende Abschnitt gilt nicht für Länder, in denen diese Bestimmungen mit dem dort geltenden Recht unvereinbar sind: LEXMARK INTERNATIONAL, INC., STELLT DIESE VERÖFFENTLICHUNG OHNE MANGELGEWÄHR ZUR VERFÜGUNG UND ÜBERNIMMT KEINERLEI GARANTIE, WEDER AUSDRÜCKLICH NOCH STILLSCHWEIGEND, EINSCHLIESSLICH, JEDOCH NICHT BESCHRÄNKT AUF, DER GESETZLICHEN GARANTIE FÜR MARKTGÄNGIGKEIT EINES PRODUKTS ODER SEINER EIGNUNG FÜR EINEN BESTIMMTEN ZWECK. In einigen Staaten ist der Ausschluss von ausdrücklichen oder stillschweigenden Garantien bei bestimmten Rechtsgeschäften nicht zulässig. Deshalb besitzt diese Aussage für Sie möglicherweise keine Gültigkeit.

Diese Publikation kann technische Ungenauigkeiten oder typografische Fehler enthalten. Die hierin enthaltenen Informationen werden regelmäßig geändert; diese Änderungen werden in höheren Versionen aufgenommen. Verbesserungen oder Änderungen an den beschriebenen Produkten oder Programmen können jederzeit vorgenommen werden.

Die in dieser Softwaredokumentation enthaltenen Verweise auf Produkte, Programme und Dienstleistungen besagen nicht, dass der Hersteller beabsichtigt, diese in allen Ländern zugänglich zu machen, in denen diese Softwaredokumentation angeboten wird. Kein Verweis auf ein Produkt, Programm oder einen Dienst besagt oder impliziert, dass nur dieses Produkt, Programm oder dieser Dienst verwendet werden darf. Sämtliche Produkte, Programme oder Dienste mit denselben Funktionen, die nicht gegen vorhandenen Beschränkungen bezüglich geistigen Eigentums verstoßen, können stattdessen verwendet werden. Bei Verwendung anderer Produkte, Programme und Dienstleistungen als den ausdrücklich vom Hersteller empfohlenen ist der Benutzer für die Beurteilung und Prüfung der Funktionsfähigkeit selbst zuständig.

Den technischen Support von Lexmark finden Sie unter <http://support.lexmark.com>.

Unter www.lexmark.com erhalten Sie Informationen zu Zubehör und Downloads.

© 2015 Lexmark International, Inc.

Alle Rechte vorbehalten.

Marken

Lexmark, Lexmark mit der Raute und MarkVision sind in den USA und/oder anderen Ländern eingetragene Marken von Lexmark International, Inc.

ScanBack ist eine Marke von Lexmark International, Inc.

Mac und das Mac-Logo sind Marken von Apple Inc., eingetragen in den USA und anderen Ländern.

PCL® ist eine eingetragene Marke der Hewlett-Packard Company. PCL ist die Bezeichnung der Hewlett-Packard Company für einen Satz von in den Druckerprodukten enthaltenen Druckerbefehlen (Sprache) und Funktionen. Dieser Drucker wurde im Hinblick auf Kompatibilität mit der PCL-Sprache entwickelt. Der Drucker erkennt also in verschiedenen Anwendungsprogrammen verwendete PCL-Befehle und emuliert die den Befehlen entsprechenden Funktionen.

Die folgenden Begriffe sind Marken bzw. eingetragene Marken der genannten Unternehmen:

Albertus	The Monotype Corporation plc
Antique Olive	Monsieur Marcel OLIVE
Apple-Chancery	Apple Computer, Inc.
Arial	The Monotype Corporation plc
CG Times	Basiert auf Times New Roman unter Lizenz von The Monotype Corporation plc; Produkt der Agfa Corporation
Chicago	Apple Computer, Inc.
Clarendon	Linotype-Hell AG bzw. Tochtergesellschaften
Eurostile	Nebiolo
Geneva	Apple Computer, Inc.
GillSans	The Monotype Corporation plc
Helvetica	Linotype-Hell AG bzw. Tochtergesellschaften
Hoefler	Jonathan Hoefler Type Foundry
ITC Avant Garde Gothic	International Typeface Corporation
ITC Bookman	International Typeface Corporation
ITC Mona Lisa	International Typeface Corporation
ITC Zapf Chancery	International Typeface Corporation
Joanna	The Monotype Corporation plc
Marigold	Arthur Baker
Monaco	Apple Computer, Inc.
New York	Apple Computer, Inc.
Oxford	Arthur Baker
Palatino	Linotype-Hell AG bzw. Tochtergesellschaften
Stempel Garamond	Linotype-Hell AG bzw. Tochtergesellschaften
Taffy	Agfa Corporation
Times New Roman	The Monotype Corporation plc

Univers	Linotype-Hell AG bzw. Tochtergesellschaften
---------	---

Alle anderen Marken sind das Eigentum ihrer jeweiligen Inhaber.

AirPrint und das AirPrint-Logo sind Marken von Apple Inc.

Hinweis zu modularen Komponenten

Dieses Produkt kann folgende modulare Komponente(n) enthalten:

Lexmark Regulatory Type/Model LEX-M01-003; FCC ID:IYLM01003; IC:2376A-M01003

Lexmark Regulatory Type/Model LEX-M05-001; FCC ID:IYLLEXM05001; IC:2376A-M05001

Lexmark Regulatory Type/Model LEX-M05-002; FCC ID:IYLLEXM05002; IC:2376A-M05002

Lizenzhinweise

Alle Lizenzhinweise zu diesem Produkt finden Sie im CD:\LEGAL-Verzeichnis der Installationssoftware-CD.

Hinweis zum GS-Zeichen

Modell	032, 036, 232, 236, 432, 436
Gerätetyp	7558
Postanschrift	Lexmark Deutschland GmbH Postfach 1560 63115 Dietzenbach
Adresse	Lexmark Deutschland GmbH Max-Planck-Straße 12 63128 Dietzenbach
Telefon	0180 - 564 56 44 (Produktinformationen)
Telefon	01805- 00 01 15 (Technischer Kundendienst)
E-Mail	internet@lexmark.de

Geräuschemissionspegel

Die folgenden Messungen wurden gemäß ISO 7779 durchgeführt und gemäß ISO 9296 berichtet.

Hinweis: Einige Modi gelten u.U. nicht für Ihr Produkt.

Durchschnittlicher Schalldruckpegel innerhalb von 1 Meter in dBA	
Drucken	53
Scannen	54
Kopieren	54
Bereit	35

Änderung der Werte vorbehalten. Unter www.lexmark.com erhalten Sie die aktuellen Werte.

Die Elektronikschrottverordnung (WEEE)



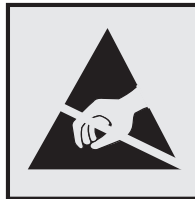
Das WEEE-Logo kennzeichnet bestimmte Recycling-Programme und Recycling-Vorgänge für elektronische Produkte in Ländern der Europäischen Union. Wir fördern das Recycling unserer Produkte.

Bei Fragen zu Recycling-Möglichkeiten finden Sie auf der Lexmark Website unter www.lexmark.com die Telefonnummer Ihres örtlichen Vertriebsbüros.

India E-Waste notice

This product complies with the India E-Waste (Management and Handling) Rules, 2011, which prohibit use of lead, mercury, hexavalent chromium, polybrominated biphenyls, or polybrominated diphenyl ethers in concentrations exceeding 0.1% by weight and 0.01% by weight for cadmium, except for the exemption set in Schedule II of the Rules.

Hinweis zur empfindlichen Reaktion auf statische Entladungen



Mit diesem Symbol sind Teile gekennzeichnet, die gegen statische Aufladungen empfindlich sind. Berühren Sie die Bereiche um diese Symbole erst, nachdem Sie den Metallrahmen des Druckers angefasst haben.

ENERGY STAR

Alle Lexmark Produkte mit dem ENERGY STAR-Symbol auf dem Produkt oder auf dem Startbildschirm sind zertifiziert und erfüllen in der von Lexmark gelieferten Konfiguration die ENERGY STAR-Anforderungen der Umweltschutzbehörde EPA (Environmental Protection Agency).



Temperaturinformationen

Umgebungstemperatur	15,6 bis 32,2 °C (60 bis 90 °F)
Transport- und Lagertemperatur	-40 bis 40 °C (-40 bis 104 °F) und 0 bis 35 °C (32 bis 95 °F)

Energieverbrauch

Stromverbrauch des Produkts

In der folgenden Tabelle werden die Eigenschaften des Stromverbrauchs des Produkts beschrieben.

Hinweis: Einige Modi gelten u.U. nicht für Ihr Produkt.

Modus	Beschreibung	Stromverbrauch (Watt)
Drucken	Das Produkt generiert eine gedruckte Ausgabe auf Basis von elektronischen Eingaben	675 (x950de); 710 (x952de and x952dte); 750 (x954de and x954dhe)
Kopieren	Das Produkt generiert eine gedruckte Ausgabe von gedruckten Originaldokumenten.	810 (x950de); 830 (x952de and x952dte); 850 (x954de and x954dhe)
Scannen	Das Produkt scannt gedruckte Dokumente.	125 (x950de); 130 (x952de and x952dte); 135 (x954de and x954dhe)
Bereit	Das Produkt wartet auf einen Druckauftrag.	110 (x950de); 115 (x952de and x952dte); 120 (x954de and x954dhe)
Energiesparmodus	Das Produkt befindet sich in einem hohen Energiesparmodus.	17
Ruhezustand	Das Produkt befindet sich in einem niedrigen Energiesparmodus.	1,0
Aus	Das Produkt ist an eine Netzsteckdose angeschlossen, der Schalter ist jedoch ausgeschaltet.	0,35

Der in der vorangehenden Tabelle aufgelistete Stromverbrauch stellt durchschnittliche Zeitmessungen dar. Die spontane Leistungsaufnahme kann wesentlich höher liegen als der Durchschnitt.

Änderung der Werte vorbehalten. Unter www.lexmark.com erhalten Sie die aktuellen Werte.

Aus-Modus

Verfügt das Produkt über einen Aus-Modus, bei dem dennoch ein geringer Stromverbrauch vorhanden ist, ziehen Sie das Stromkabel aus der Wandsteckdose heraus. Somit wird der Stromverbrauch unterbrochen.

Ruhemodus

Dieses Produkt verfügt über einen Energiesparmodus, der als *Ruhemodus* bezeichnet wird. Im Ruhemodus wird Energie gespart, indem der Energieverbrauch bei längerer Inaktivität reduziert wird. Der Ruhemodus wird automatisch aktiviert, wenn das Produkt über einen festgelegten Zeitraum, der auch als *Zeitlimit für den Ruhemodus* bezeichnet wird, nicht verwendet wurde.

Werkseitig ist das Zeitlimit für den Ruhemodus des Produkts wie folgt festgelegt (in Minuten):	5
--	---

Über die Konfigurationsmenüs kann das Zeitlimit für den Ruhemodus auf einen Wert zwischen 1 Minute und 120 Minuten eingestellt werden. Wenn das Zeitlimit für den Ruhemodus auf einen niedrigen Wert eingestellt wird, verringert sich zwar der Energieverbrauch, während die Reaktionszeit des Produkts jedoch verlängert werden kann. Bei einem hohen Wert für das Zeitlimit ist die Reaktionszeit zwar kurz, gleichzeitig wird jedoch mehr Energie verbraucht.

Ruhemodus

Dieses Produkt verfügt über einen Betriebsmodus mit sehr niedrigem Stromverbrauch, der als Ruhemodus bezeichnet wird. Im Ruhemodus werden alle anderen Systeme und Geräte sicher ausgeschaltet.

Verwenden Sie eine der folgenden Methoden, um den Ruhemodus zu aktivieren:

- Einstellung "Zeit für Ruhezustand"
- Option "Energimodus planen"
- Energiespar- und Ruhemodustaste

Werksvorgabe für die Ruhemodus-Zeitsperre für dieses Produkt in allen Ländern oder Regionen.	3 Tage
--	--------

Die Zeit, die verstreichen muss, bis der Drucker nach der Ausgabe eines Auftrags in den Ruhemodus wechselt, kann von einer Stunde bis zu einem Monat betragen.

Gesamter Stromverbrauch

Manchmal ist es hilfreich, den gesamten Stromverbrauch des Produkts zu berechnen. Da die Stromverbrauchsangaben in Watt-Einheiten angegeben werden, wird zur Berechnung des Stromverbrauchs der Stromverbrauch mit der Zeit multipliziert, die das Produkt in jedem Modus verbringt. Der gesamte Stromverbrauch des Produkts ist die Summe des Stromverbrauchs der einzelnen Modi.

Übereinstimmung mit den Richtlinien der Europäischen Gemeinschaft (EG)

Dieses Produkt erfüllt die Schutzanforderungen der EG-Richtlinien 2004/108/EG, 2006/95/EG und 2011/65/EG des EG-Rates zur Annäherung und Harmonisierung der Gesetze der Mitgliedsstaaten hinsichtlich der elektromagnetischen Verträglichkeit, der Sicherheit von elektrischen Komponenten, die für den Einsatz in bestimmten Spannungsbereichen ausgelegt sind, sowie zu Einschränkungen beim Einsatz bestimmter gefährlicher Substanzen in elektrischen und elektronischen Geräten.

Der Hersteller dieses Produkts ist: Lexmark International, Inc., 740 West New Circle Road, Lexington, KY, 40550 USA. Der bevollmächtigte Vertreter ist: Lexmark International Technology Hungária Kft., 8 Lechner Ödön fasor, Millennium Tower III, 1095 Budapest, UNGARN. Eine Konformitätserklärung hinsichtlich der Anforderungen der Richtlinien wird vom bevollmächtigten Vertreter zur Verfügung gestellt.

Dieses Produkt erfüllt die Grenzwerte der Norm EN 55022 für Geräte der Klasse A und die Sicherheitsanforderungen der Norm EN 60950-1.

Hinweis zu Störungen des Radio- und Fernsehempfangs

Warnung

Dieses Produkt erfüllt die Emissionsanforderungen gemäß den Grenzwerten der Norm EN 55022 für Geräte der Klasse A und die Immunitätsanforderungen der Norm EN 55024. Dieses Produkt darf nicht in Wohngebieten verwendet werden.

Dies ist ein Gerät der Klasse A. In Wohngebieten kann dieses Gerät Störungen des Radio- und Fernsehempfangs verursachen. Der Benutzer muss in diesem Fall geeignete Maßnahmen ergreifen.

Verwendung dieses Produkts in Deutschland

Für dieses Produkt muss ein deutscher Billing Tone Filter zur Zählzeichenübertragung (Lexmark Teilenummer 80D1888) für jede Leitung installiert werden, über die in Deutschland Zeitsteuertakte übertragen werden. Zeitsteuertakte sind in analogen Leitungen in Deutschland möglicherweise nicht vorhanden. Der Teilnehmer kann die Bereitstellung von Zeitsteuertakten veranlassen oder beim deutschen Netzanbieter telefonisch deren Deaktivierung beantragen. Im Regelfall werden Zeitsteuertakte nur dann bereitgestellt, wenn dies vom Teilnehmer bei der Installation ausdrücklich erwünscht wird.

Hinweis für Benutzer in der Europäischen Union

Produkte mit dem CE-Zeichen erfüllen die Schutzanforderungen der Richtlinien 2004/108/EG, 2006/95/EG, 1999/5/EG und 2011/65/EG des EG-Rates zur Annäherung und Harmonisierung der Gesetze der Mitgliedsstaaten hinsichtlich der elektromagnetischen Verträglichkeit, der Sicherheit von elektrischen Komponenten, die für den Einsatz in bestimmten Spannungsbereichen ausgelegt sind, sowie zu Funkanlagen und Telekommunikationsendgeräten und zu Einschränkungen beim Einsatz bestimmter gefährlicher Substanzen in elektrischen und elektronischen Geräten.

Die Einhaltung dieser Richtlinien wird mit dem CE-Zeichen gekennzeichnet.



Der Hersteller dieses Produkts ist: Lexmark International, Inc., 740 West New Circle Road, Lexington, KY, 40550 USA. Der bevollmächtigte Vertreter ist: Lexmark International Technology Hungária Kft., 8 Lechner Ödön fasor, Millennium Tower III, 1095 Budapest, UNGARN. Eine Konformitätserklärung gemäß den Anforderungen der Richtlinien erhalten Sie auf Anfrage beim bevollmächtigten Vertreter.

Dieses Produkt erfüllt die Grenzwerte der Norm EN 55022 für Geräte der Klasse A und die Sicherheitsanforderungen der Norm EN 60950-1.

Weitere Konformitätsinformationen finden Sie in der Tabelle am Ende dieses Abschnitts.

Technische Hinweise zu WLAN-Produkten

Dieser Abschnitt enthält die folgenden Informationen zu WLAN-Produkten, die beispielsweise Transmitter oder auch WLAN-Karten oder Transponderkartenleser enthalten.

Radiofrequenzstrahlung

Die Ausgangsstromstrahlung dieses Geräts liegt deutlich unter den von der FCC und anderen Regulierungsbehörden festgelegten Grenzwerten für Radiofrequenzstrahlung. Zwischen der Antenne und den

Bedienern des Geräts muss ein Mindestabstand von 20 cm eingehalten werden, um die Anforderungen der FCC und anderer Regulierungsbehörden zur Radiofrequenzstrahlung zu erfüllen.

Hinweis für Benutzer in der Europäischen Union

Produkte mit dem CE-Zeichen erfüllen die Schutzbestimmungen gemäß den EG-Richtlinien 2004/108/EG, 2006/95/EG und 1999/5/EG zur Angleichung der Rechtsvorschriften der Mitgliedstaaten hinsichtlich der elektromagnetischen Kompatibilität und der Sicherheit elektrischer Geräte, die für den Einsatz innerhalb bestimmter Spannungsgrenzen ausgelegt sind, sowie von Funkvorrichtungen und Telekommunikationsendgeräten.

Die Einhaltung dieser Richtlinien wird mit dem CE-Zeichen gekennzeichnet.



Der Hersteller dieses Produkts ist: Lexmark International, Inc., 740 West New Circle Road, Lexington, KY, 40550 USA. Der bevollmächtigte Vertreter ist: Lexmark International Technology Hungária Kft., 8 Lechner Ödön fasor, Millennium Tower III, 1095 Budapest, UNGARN. Eine Konformitätserklärung hinsichtlich der Anforderungen der Richtlinien wird vom bevollmächtigten Vertreter zur Verfügung gestellt.

Dieses Produkt erfüllt die Grenzwerte der Norm EN 55022 für Geräte der Klasse A und die Sicherheitsanforderungen der Norm EN 60950.

Produkte, die über eine Option für 2,4 GHz Wireless LAN verfügen, erfüllen die Schutzbestimmungen gemäß den EG-Richtlinien 2004/108/EG, 2006/95/EG und 1999/5/EG zur Angleichung der Rechtsvorschriften der Mitgliedstaaten hinsichtlich der elektromagnetischen Kompatibilität und der Sicherheit elektrischer Geräte, die für den Einsatz innerhalb bestimmter Spannungsgrenzen ausgelegt sind, sowie von Funkvorrichtungen und Telekommunikationsendgeräten.

Die Einhaltung dieser Richtlinien wird mit dem CE-Zeichen gekennzeichnet.



Der Betrieb ist in allen EU- und EFTA-Ländern erlaubt, jedoch nur innerhalb von Gebäuden.

Der Hersteller dieses Produkts ist: Lexmark International, Inc., 740 West New Circle Road, Lexington, KY, 40550 USA. Der bevollmächtigte Vertreter ist: Lexmark International Technology Hungária Kft., 8 Lechner Ödön fasor, Millennium Tower III, 1095 Budapest, UNGARN. Eine Konformitätserklärung hinsichtlich der Anforderungen der Richtlinien wird vom bevollmächtigten Vertreter zur Verfügung gestellt.

Dieses Produkt kann in den in der folgenden Tabelle angegebenen Ländern verwendet werden.

AT	BE	BG	CH	CY	CZ	DE	DK	EE
EL	ES	FI	FR	HR	HU	IE	IS	IT
LI	LT	LU	LV	MT	NL	NEIN	PL	PT
RO	SE	SI	SK	TR	UK			

Česky	Společnost Lexmark International, Inc. tímto prohlašuje, že výrobek tento výrobek je ve shodě se základními požadavky a dalšími příslušnými ustanoveními směrnice 1999/5/ES.
Dansk	Lexmark International, Inc. erklærer herved, at dette produkt overholder de væsentlige krav og øvrige relevante krav i direktiv 1999/5/EF.
Deutsch	Hiermit erklärt Lexmark International, Inc., dass sich dieses Gerät in Übereinstimmung mit den grundlegenden Anforderungen und den übrigen einschlägigen Bestimmungen der Richtlinie 1999/5/EG befindet.
Ελληνική	ΜΕ ΤΗΝ ΠΑΡΟΥΣΑ Η LEXMARK INTERNATIONAL, INC. ΔΗΛΩΝΕΙ ΟΤΙ ΑΥΤΟ ΤΟ ΠΡΟΪΟΝ ΣΥΜΜΟΡΦΩΝΕΤΑΙ ΠΡΟΣ ΤΙΣ ΟΥΣΙΩΔΕΙΣ ΑΠΑΙΤΗΣΕΙΣ ΚΑΙ ΤΙΣ ΛΟΙΠΕΣ ΣΧΕΤΙΚΕΣ ΔΙΑΤΑΞΕΙΣ ΤΗΣ ΟΔΗΓΙΑΣ 1999/5/ΕΚ.
English	Hereby, Lexmark International, Inc., declares that this type of equipment is in compliance with the essential requirements and other relevant provisions of Directive 1999/5/EC.
Español	Por medio de la presente, Lexmark International, Inc. declara que este producto cumple con los requisitos esenciales y cualesquiera otras disposiciones aplicables o exigibles de la Directiva 1999/5/CE.
Eesti	Käesolevaga kinnitab Lexmark International, Inc., et seade see toode vastab direktiivi 1999/5/EÜ põhinõuetele ja nimetatud direktiivist tulenevatele muudele asjakohastele sätetele.
Suomi	Lexmark International, Inc. vakuuttaa täten, että tämä tuote on direktiivin 1999/5/EY oleellisten vaatimusten ja muiden sitä koskevien direktiivin ehtojen mukainen.
Français	Par la présente, Lexmark International, Inc. déclare que l'appareil ce produit est conforme aux exigences fondamentales et autres dispositions pertinentes de la directive 1999/5/CE.
Magyar	Alulírott, Lexmark International, Inc. nyilatkozom, hogy a termék megfelel a vonatkozó alapvető követelményeknek és az 1999/5/EC irányelv egyéb előírásainak.
Íslenska	Hér með lýsir Lexmark International, Inc. yfir því að þessi vara er í samræmi við grunnkröfur og aðrar kröfur, sem gerðar eru í tilskipun 1999/5/EC.
Italiano	Con la presente Lexmark International, Inc. dichiara che questo prodotto è conforme ai requisiti essenziali ed alle altre disposizioni pertinenti stabilite dalla direttiva 1999/5/CE.
Latviski	Ar šo Lexmark International, Inc. deklarē, ka šis izstrādājums atbilst Direktīvas 1999/5/EK būtiskajām prasībām un citiem ar to saistītajiem noteikumiem.
Lietuvių	Šiuo Lexmark International, Inc. deklaruoja, kad šis produktas atitinka esminius reikalavimus ir kitas 1999/5/EB direktyvos nuostatas.
Malti	Bil-preżenti, Lexmark International, Inc., jiddikjara li dan il-prodott huwa konformi mal-ħtiġijiet essenzjali u ma dispożizzjonijiet oħrajn relevanti li jinsabu fid-Direttiva 1999/5/KE.
Nederlands	Hierbij verklaart Lexmark International, Inc. dat het toestel dit product in overeenstemming is met de essentiële eisen en de andere relevante bepalingen van richtlijn 1999/5/EG.
Norsk	Lexmark International, Inc. erklærer herved at dette produktet er i samsvar med de grunnleggende krav og øvrige relevante krav i direktiv 1999/5/EF.
Polski	Niniejszym Lexmark International, Inc. oświadcza, że niniejszy produkt jest zgodny z zasadniczymi wymogami oraz pozostałymi stosownymi postanowieniami Dyrektywy 1999/5/EC.
Português	A Lexmark International Inc. declara que este este produto está conforme com os requisitos essenciais e outras disposições da Diretiva 1999/5/CE.
Slovensky	Lexmark International, Inc. týmto vyhlasuje, že tento produkt spĺňa základné požiadavky a všetky príslušné ustanovenia smernice 1999/5/ES.
Slovensko	Lexmark International, Inc. izjavlja, da je ta izdelek v skladu z bistvenimi zahtevami in ostalimi relevantnimi določili direktive 1999/5/ES.

Svenska	Härmed intygar Lexmark International, Inc. att denna produkt står i överensstämmelse med de väsentliga egenskapskrav och övriga relevanta bestämmelser som framgår av direktiv 1999/5/EG.
---------	---

Patent acknowledgment

The use of this product or service is subject to the reasonable, non-discriminatory terms in the Intellectual Property Rights (IPR) Disclosure of Certicom Corp. at the IETF for Elliptic Curve Cryptography (ECC) Cipher Suites for Transport Layer Security (TLS) implemented in the product or service.

The use of this product or service is subject to the reasonable, non-discriminatory terms in the Intellectual Property Rights (IPR) Disclosure of Certicom Corp. at the IETF for TLS Elliptic Curve Cipher Suites with SHA-256/382 and AES Galois Counter Mode (GCM) implemented in the product or service.

The use of this product or service is subject to the reasonable, non-discriminatory terms in the Intellectual Property Rights (IPR) Disclosure of Certicom Corp. at the IETF for TLS Suite B Profile for Transport Layer Security (TLS) implemented in the product or service.

The use of this product or service is subject to the reasonable, non-discriminatory terms in the Intellectual Property Rights (IPR) Disclosure of Certicom Corp. at the IETF for Addition of the Camellia Cipher Suites to Transport Layer Security (TLS) implemented in the product or service.

The use of certain patents in this product or service is subject to the reasonable, non-discriminatory terms in the Intellectual Property Rights (IPR) Disclosure of Certicom Corp. at the IETF for AES-CCM ECC Cipher Suites for TLS implemented in the product or service.

The use of this product or service is subject to the reasonable, non-discriminatory terms in the Intellectual Property Rights (IPR) Disclosure of Certicom Corp. at the IETF for IKE and IKEv2 Authentication Using the Elliptic Curve Digital Signature Algorithm (ECDSA) implemented in the product or service.

The use of this product or service is subject to the reasonable, non-discriminatory terms in the Intellectual Property Rights (IPR) Disclosure of Certicom Corp. at the IETF for Suite B Cryptographic Suites for IPsec implemented in the product or service.

The use of this product or service is subject to the reasonable, non-discriminatory terms in the Intellectual Property Rights (IPR) Disclosure of Certicom Corp. at the IETF for Algorithms for Internet Key Exchange version 1 (IKEv1) implemented in the product or service.

Index

Ziffern

1565 Emulationsfehler, Emul-
Option laden 307
1-Fach-Modul
installieren 42
2.000-Blatt-Zuführung mit hoher
Kapazität
installieren 42
2000-Blatt-Zuführung mit hoher
Kapazität
einlegen 68
201–202 Papierstaus 268
203 Papierstau 270
230 Papierstau 271
231 Papierstau 271
24x Papierstau 273
250 Papierstau 279
280.06 Papier fehlt 306
281 Papierstau 279
28y.xx Papierstaus 288
2yy.xx Flachbettabdeckung
schließen und bei
Auftragsneustart Originale neu
einlegen 306
31.xx [Farbe] Kassette fehlt oder
beschädigt 297
32.xx Teilenummer der
Druckkassette [Farbe] von Gerät
nicht unterstützt 298
34 Falsche Papiersorte,
[Papierinzug] überprüfen 298
34 Falsches Papierformat,
[Papierinzug] überprüfen 298
35 Nicht genug Speicher für
"Ressourcen speichern" 298
36 Druckerwartung
erforderlich 299
37 Nicht genug Speicher, einige
angehaltene Aufträge werden
nicht wiederhergestellt. 299
37 Nicht genug Speicher, einige
angehaltene Druckaufträge
wurden gelöscht 299
37 Nicht genug Speicher für
Flash-Defragmentierung 299
37 Nicht genug Speicher zum
Sortieren 299
38 Speicher voll 299

39 Komplexe Seite, einige Daten
wurden u. U. nicht gedruckt 300
3-Fach-Modul
installieren 42
40 [Farbe] Auffüllen unzulässig,
Kassette wechseln 300
455 Heftklammerstau 286
4yy.xx Papierstaus 281
51 Beschädigter Flash-Speicher
gefunden 300
520-Blatt-Fach (Standard oder
optional)
einlegen 62
52 Nicht genug freier Platz in
Flash-Speicher für
Ressourcen 300
53 Unformatierter Flash-Speicher
gefunden 300
54 Fehler Seriell Option [x] 301
54 Netzwerk [x]
Softwarefehler 300
54 Standard-Netzwerk
Softwarefehler 301
55 Nicht unterst. Option an
Platz [x] 301
56 Parallel-Anschluss [x]
deaktiviert 301
56 Serieller Anschluss [x]
deaktiviert 301
56 Standard-Parallel-Anschluss
deaktiviert 302
56 Standard-USB-Anschluss
deaktiviert 302
56 USB-Anschluss [x]
deaktiviert 302
58 Zu viele Fächer
eingesetzt 302
58 Zu viele Festplatten
installiert 302
58 Zu viele Flash-Optionen
installiert 302
59 Nicht kompatibles Fach
[x] 303
61 Defekte Festplatte
entfernen 303
62 Festplatte voll 303
63 Festplatte unformatiert 303
80.xx Fixierstation erneuern 303

80 Austauschen der
Papierinzugsrollen in
[Papierinzug] 304
80 Fixierstation
austauschen 303
80 Planmäßige Wartung [x] 304
80 Wartung Scanner
erforderlich 304
82.xx Resttonerbehälter
austauschen 304
82.xx Resttonerbehälter fast
voll 304
82.xx Resttonerbehälter
fehlt 304
83.xx Transfermodul fehlt 305
84.xx Fotoleiter [Farbe]
austauschen 305
84.xx Fotoleiter [Farbe] fast
verbraucht 305
84.xx Fotoleiter [Farbe] fehlt 305
84.xx Fotoleiter [Farbe]
verbraucht 305
840.01 Scanner deaktiviert durch
Admin 306
840.02 Scanner deaktiviert.
Wenden Sie sich bei Problemen
an den Systemadministrator. 307
84 Nicht unterstützter Fotoleiter
[Farbe] 304
88.2x [Farbe] Kassette
austauschen 305

[
[Papierinzug] ändern auf
[benutzerdefinierte
Zeichenfolge] 290
[Papierinzug] ändern auf
[benutzerdefinierte
Zeichenfolge], [Ausrichtung]
einlegen 290
[Papierinzug] ändern auf [Name
der Benutzersorte] 289
[Papierinzug] ändern auf [Name
der Benutzersorte], [Ausrichtung]
einlegen 289
[Papierinzug] ändern auf
[Papierformat] 290

[Papiereinzug] ändern auf
 [Papierformat], [Ausrichtung]
 einlegen 290
 [Papiereinzug] ändern auf
 [Papierformat] [Papiersorte] 291
 [Papiereinzug] ändern auf
 [Papierformat] [Papiersorte],
 [Ausrichtung] einlegen 291

A

abbrechen
 Druckauftrag über den
 Computer 98
 Abbrechen einer E-Mail 115
 Abbrechen eines Druckauftrags
 über das Druckerbedienfeld 98
 über einen Computer 98
 Abdeckung [x] schließen 291
 Ablage 2 kann nicht abgesenkt
 werden. 289
 Ablagen 88
 Administratoreinstellungen
 Embedded Web Server 264
 Adressbuch verwenden 114
 Versenden von Faxen 127
 ADZ
 kopieren 99
 ADZ-Abdeckung des Scanners
 geöffnet 297
 Aktualisieren von Optionen im
 Druckertreiber 47
 Allgemeine Einstellungen
 (Menü) 174
 an Flash-Laufwerk scannen 137
 An-Format auf Faxserver nicht
 eingerichtet. Systemadministrator
 benachrichtigen. 292
 Angehaltene Aufträge 96
 unter Macintosh drucken 96
 unter Windows drucken 96
 Angehaltene Aufträge
 wiederherstellen? 297
 Anpassen der Kopierqualität 104
 Anpassen des
 Energiesparmodus 58
 Anschließen von Kabeln 45
 Anschluss
 Ethernet 45
 Faxen 45
 Telefon 45
 USB 45

Anzeige, Druckerbedienfeld 15
 Helligkeit anpassen 59
 Anzeige, Problemlösung
 Anzeige enthält nur
 Rauten 308
 Anzeige ist leer 308
 Anzeigen
 Berichte 265
 Aufbewahren
 Papier 80
 Verbrauchsmaterial 238
 Auffüllen von Heftklammern 295
 Aufheben der Verbindungen von
 Fächern 73
 Auflösung, Fax
 ändern 128
 Auftragsabrechnung (Menü) 213
 Ausblenden von Symbolen auf
 dem Startbildschirm 21
 Ausgabedateityp
 ändern 114
 Gescanntes Bild 139
 Ausgabedateityp ändern
 per E-Mail senden 114
 Ausschalten, 2 Sekunden warten,
 einschalten 296
 Austauschen des
 Resttonerbehälters 249
 Austauschen einer
 Heftklammerkassette 254
 Austauschen einer
 Tonerkassette 247
 Austauschen von
 Verbrauchsmaterial
 Heftklammerkassette 254
 Resttonerbehälter 249
 Tonerkassette 247
 Auswahl eines
 Druckerstandorts 10
 Auswählen des Papiers 77

Ä

äußeres Druckergehäuse
 reinigen 231

B

Bedeutungen der Schaltflächen
 und Symbole des
 Startbildschirms 16
 Bedienfeld des Druckers 15

Beidseitiges Kopieren
 (Duplex) 103
 Benutzerdefinierter Name
 konfigurieren 74
 Benutzerdefinierter Name für die
 Papiersorte
 erstellen 74
 Benutzerdefiniertes Scan-Format
 (Menü) 152
 Benutzersorte [x]
 Namen ändern 74
 Papiersorte ändern 74
 Berichte
 Anzeigen 265
 Beschädigte
 Druckerfestplatte 291
 Bestätigen von
 Druckaufträgen 96
 unter Macintosh drucken 96
 unter Windows drucken 96
 bestellen
 Heftklammerkassetten 240
 Resttonerbehälter 240
 Tonerkassetten 239
 Wartungskit 241
 Bestellen von
 Fotoleitereinheiten 240
 Betreff und Nachricht
 zur E-Mail hinzufügen 114
 Briefbogen
 einlegen, Fächer 93
 einlegen, in die 2000-Blatt-
 Zuführung mit hoher
 Kapazität 68
 einlegen,
 Universalzuführung 93
 Kopieren auf 101
 Briefumschläge
 einlegen,
 Universalzuführung 70
 Tipps 94

D

Datum/Uhrzeit einstellen
 (Menü) 172
 Datums- und Uhrzeitstempel
 hinzufügen 107
 Datum und Uhrzeit, Fax
 einstellen 124
 Dokumentationen
 finden 9

- Dokumente, drucken
 - unter Macintosh 89
 - unter Windows 89
- Drahtlosnetzwerk
 - Installation, auf dem Macintosh 51
 - Installation, unter Windows 50
 - Konfigurationsinformationen 49
- Druckauftrag
 - über Computer abbrechen 98
- Druckaufträge des Typs
- "Reservierter Druck" 96
 - unter Macintosh drucken 96
 - unter Windows drucken 96
- Drucken
 - Liste mit Schriftartbeispielen 97
 - Max. Geschwindigkeit und Max. Kapazität 90
 - Menüeinstellungsseite 46
 - Netzwerk-
 - Konfigurationsseite 46
 - Schwarzweiß 89
 - über das Druckerbedienfeld abbrechen 98
 - über Flash-Laufwerk 91
 - unter Macintosh 89
 - unter Windows 89
 - Verzeichnisliste 97
 - von einem Mobilgerät 90
- Drucken, Fehlerbehebung
 - angehaltene Druckaufträge werden nicht gedruckt 309
 - Auftrag wird auf falschem Papier gedruckt 310
 - Auftrag wird aus falschem Fach gedruckt 310
 - Druckauftrag dauert länger als erwartet 309
 - Druckaufträge werden nicht gedruckt 308
 - Fachverbindung funktioniert nicht 310
 - falsche Zeichen werden gedruckt 310
 - Fehler beim Lesen des Flash-Laufwerks 308
 - fehlerhafte Ränder 327
 - gestaute Seiten werden nicht neu gedruckt 324
 - Große Druckaufträge werden nicht sortiert 310
 - häufige Papierstaus 324
 - mehrsprachige PDF-Dateien werden nicht gedruckt 307
 - Papier wellt sich 328
 - unerwartete Seitenumbrüche 311
 - Drucken einer Liste mit Schriftartbeispielen 97
 - Drucken einer Menüeinstellungsseite 46
 - Drucken einer Verzeichnisliste 97
 - Drucken über ein Mobilgerät 90
 - Drucken von Dokumenten 89
 - Drucken von einem Flash-Laufwerk 91
 - Drucken von vertraulichen und anderen angehaltenen Druckaufträgen
 - unter Windows 96
 - von einem Macintosh-Computer 96
- Drucker
 - einschalten 26
 - Grundmodell 11
 - Mindestabstand 10
 - Standort auswählen 10
 - Transport 263
 - umsetzen 10, 262, 263
 - vollständig konfiguriert 11
- Druckerbedienfeld 15
 - Werksvorgaben wiederherstellen 265
- Druckerfernes Bedienfeld Einrichten 24
- Druckerfestplatte
 - Entfernen 39
 - entsorgen 227
 - Fehlerbehebung 323
 - installieren 35
 - reinigen 229
 - verschlüsseln 229
- Druckerfestplattenspeicher löschen 229
- Druckerfestplatte verschlüsseln 229
- Druckerinformationen finden 9
- Druckerkonfigurationen 11
- Druckermeldungen
 - [Papiereinzug] ändern auf [benutzerdefinierte Zeichenfolge] 290
- [Papiereinzug] ändern auf [benutzerdefinierte Zeichenfolge], [Ausrichtung] einlegen 290
- [Papiereinzug] ändern auf [Name der Benutzersorte] 289
- [Papiereinzug] ändern auf [Name der Benutzersorte], [Ausrichtung] einlegen 289
- [Papiereinzug] ändern auf [Papierformat] 290
- [Papiereinzug] ändern auf [Papierformat], [Ausrichtung] einlegen 290
- [Papiereinzug] ändern auf [Papierformat] [Papiersorte] 291
- [Papiereinzug] ändern auf [Papierformat] [Papiersorte], [Ausrichtung] einlegen 291
- [Zuführung] auffüllen mit [benutzerdefinierte Zeichenfolge] 294
- [Zuführung] auffüllen mit [Format] 294
- [Zuführung] auffüllen mit [Name der benutzerdefinierten Sorte] 294
- [Zuführung] auffüllen mit [Sorte] [Format] 294
- 1565 Emulationsfehler, Emul-Option laden 307
- 280.06 Papier fehlt 306
- 2yy.xx Flachbettabdeckung schließen und bei Auftragsneustart Originale neu einlegen 306
- 31.xx [Farbe] Kassette fehlt oder beschädigt 297
- 32.xx Teilenummer der Druckkassette [Farbe] von Gerät nicht unterstützt 298
- 34 Falsche Papiersorte, [Papiereinzug] überprüfen 298
- 34 Falsches Papierformat, [Papiereinzug] überprüfen 298
- 35 Nicht genug Speicher für "Ressourcen speichern" 298
- 36 Druckerwartung erforderlich 299

- 37 Nicht genug Speicher, einige angehaltene Aufträge werden nicht wiederhergestellt. 299
- 37 Nicht genug Speicher, einige angehaltene Druckaufträge wurden gelöscht 299
- 37 Nicht genug Speicher für Flash-Defragmentierung 299
- 37 Nicht genug Speicher zum Sortieren 299
- 38 Speicher voll 299
- 39 Komplexe Seite, einige Daten wurden u. U. nicht gedruckt 300
- 40 [Farbe] Auffüllen unzulässig, Kassette wechseln 300
- 51 Beschädigter Flash-Speicher gefunden 300
- 52 Nicht genug freier Platz in Flash-Speicher für Ressourcen 300
- 53 Unformatierter Flash-Speicher gefunden 300
- 54 Fehler Seriell Option [x] 301
- 54 Netzwerk [x] Softwarefehler 300
- 54 Standard-Netzwerk Softwarefehler 301
- 55 Nicht unterst. Option an Platz [x] 301
- 56 Parallel-Anschluss [x] deaktiviert 301
- 56 Serieller Anschluss [x] deaktiviert 301
- 56 Standard-Parallel-Anschluss deaktiviert 302
- 56 Standard-USB-Anschluss deaktiviert 302
- 56 USB-Anschluss [x] deaktiviert 302
- 58 Zu viele Fächer eingesetzt 302
- 58 Zu viele Festplatten installiert 302
- 58 Zu viele Flash-Optionen installiert 302
- 59 Nicht kompatibles Fach [x] 303
- 61 Defekte Festplatte entfernen 303
- 62 Festplatte voll 303
- 63 Festplatte unformatiert 303
- 80.xx Fixierstation erneuern 303
- 80 Austauschen der Papiereinzugsrollen in [Papiereinzug] 304
- 80 Fixierstation austauschen 303
- 80 Planmäßige Wartung [x] 304
- 80 Wartung Scanner erforderlich, ADZ-Kit verwenden 304
- 82.xx Resttonerbehälter austauschen 304
- 82.xx Resttonerbehälter fast voll 304
- 82.xx Resttonerbehälter fehlt 304
- 83.xx Transfermodul fehlt 305
- 84.xx Fotoleiter [Farbe] austauschen 305
- 84.xx Fotoleiter [Farbe] fast verbraucht 305
- 84.xx Fotoleiter [Farbe] fehlt 305
- 84.xx Fotoleiter [Farbe] verbraucht 305
- 84 <Farbe> Fotoleitereinheit austauschen 241
- 840.01 Scanner deaktiviert durch Admin 306
- 840.02 Scanner deaktiviert. Wenden Sie sich bei Problemen an den Systemadministrator. 307
- 84 Nicht unterstützter Fotoleiter [Farbe] 304
- 84 Schwarze FL-Einheit austauschen 241
- 88.2x [Farbe] Kassette austauschen 305
- Abdeckung [x] schließen 291
- Ablage 2 kann nicht abgesenkt werden. 289
- ADZ-Abdeckung des Scanners geöffnet 297
- An-Format auf Faxserver nicht eingerichtet. Systemadministrator benachrichtigen. 292
- Angehaltene Aufträge wiederherstellen? 297
- Auffüllen von Heftklammern 295
- Ausschalten, 2 Sekunden warten, einschalten 296
- Einige angehaltene Aufträge wurden nicht wiederhergestellt. 297
- Einsetzen des Locherbehälters 293
- Entfernen Sie das Papier aus allen Ablagen 296
- Fach [x] einsetzen 293
- Fach [x] installieren 293
- Farbe anpassen 289
- Faxfunktion nicht betriebsfähig. Systemadministrator benachrichtigen. 292
- Faxspeicher voll 292
- Faxstationsname nicht konfiguriert. 293
- Faxstationsnummer nicht konfiguriert. 293
- Fehler beim Lesen des USB-Hubs. Entfernen Sie den Hub. 292
- Festplatte beschädigt 291
- Führungsschienen oder Ausrichtung von [Zuführung] überprüfen 291
- Klappe [x] schließen 291
- Locherbehälter leeren 292
- Manu. Zuf. auffüllen mit [benutzerdefinierte Zeichenfolge] 295
- Manu. Zuf. auffüllen mit [Name der Benutzersorte] 295
- Manuelle Zuführung auffüllen mit [Papierformat] 295
- Manuelle Zuführung auffüllen mit [Papiersorte] [Papierformat] 295
- Manuelle Zuführung erwartet [Papierformat]. Führungsschienen von [Papiereinzug] überprüfen 296
- Nicht unterstützter Datenträger 297
- Nicht unterstützter USB-Hub, bitte entfernen 292
- Nicht unterstütztes USB-Gerät, bitte entfernen 292

- Papier aus Ablage [x] entfernen 296
 - Papier aus Standardablage entfernen 296
 - Papier entfernen: [Name des Satzes verbundener Ablagen] 296
 - Scandokument zu lang 297
 - SMTP-Server nicht eingerichtet. Systemadministrator benachrichtigen. 297
 - Speicher voll, Faxe können nicht gedruckt werden 296
 - Druckeroptionen, Problemlösung
 - Druckerfestplatte wird nicht erkannt 323
 - Flash-Speicherkarte wird nicht erkannt 322
 - Internal Solutions Port 323
 - interner Druckserver 323
 - Option funktioniert nicht 321
 - Probleme mit der 2000-Blatt-Zuführung 322
 - Probleme mit Papierfächern 321
 - Speicherkarte 322
 - USB-/Parallel-Schnittstellenkarte 323
 - Druckerprobleme, lösen grundlegender 307
 - Druckerstatus überprüfen
 - Embedded Web Server 264
 - Druckkopflinsen reinigen 233
 - Druckkopflinsen reinigen 233
 - Druckqualität
 - Austauschen einer Fotoleitereinheit 241
 - Scannerglas reinigen 232
 - Druckqualität, Problemlösung
 - abgeschnittene Bilder 325
 - Ausdruck ist zu dunkel 330
 - Ausdruck ist zu schwach 331
 - Druckkopflinsen reinigen 233
 - feine waagerechte Streifen 325
 - grauer Hintergrund 326
 - Heller farbiger Strich, weißer Strich oder Strich in der falschen Farbe auf dem Ausdruck 327
 - Horizontale Querstreifen auf dem Ausdruck 335
 - leere Seiten 332
 - Schattenbilder auf dem Ausdruck 326
 - schlechte
 - Foliendruckqualität 338
 - schwarze Streifen auf einer Seite 334
 - Tonerabrieb 337
 - Tonerflecken 338
 - Tonernebel oder Hintergrundschatten treten auf der Seite auf 336
 - Unregelmäßigkeiten im Druck 329
 - vertikale Querstreifen auf dem Ausdruck 336
 - verzerrter Ausdruck 333
 - vollflächige Farbseiten 334
 - weiße Streifen auf einer Seite 334
 - Wiederholungsfehler auf einer Seite 332
 - Zeichen weisen gezackte Kanten auf 325
 - Duplex 103
- E**
- Einblenden von Symbolen auf dem Startbildschirm 21
 - Eine Faxverbindung auswählen 120
 - Einige angehaltene Aufträge wurden nicht wiederhergestellt. 297
 - einlegen
 - 2000-Blatt-Zuführung mit hoher Kapazität 68
 - 520-Blatt-Fach (Standard oder optional) 62
 - Briefbögen in die 2000-Blatt-Zuführung mit hoher Kapazität 68
 - Briefumschläge, Universalzuführung 70
 - Folien, Universalzuführung 70
 - Karten, Universalzuführung 70
 - optionales 1150-Blatt-Fach 66
 - optionales 850-Blatt-Fach 66
 - Universalzuführung 70
 - Einlegen von Briefbögen
 - Papierausrichtung 93
 - Einlegen von Druckmedien in das Standardfach 62
 - Einlegen von Papier (Menü) 151
 - Einrichten der Ablage Finisher 88
 - Einrichten des seriellen Drucks 55
 - Einrichten von E-Mail-Benachrichtigungen über den Embedded Web Server 265
 - Einschalten des Druckers 26
 - Einsetzen der 2000-Blatt-Zuführung mit hoher Kapazität 42
 - Einsetzen der Druckerfestplatte 35
 - Einsetzen des Locherbehälters 293
 - Einsetzen einer Speicherkarte 29
 - Einsparen von Verbrauchsmaterial 56
 - einstellen
 - TCP/IP-Adresse 158
 - Einstellen des Fax- oder Stationsnamens für ausgehende Faxnachrichten 123
 - E-Mail
 - abbrechen 115
 - E-Mail-Benachrichtigungen
 - Einrichten 265
 - niedriger Verbrauchsmaterialstatus 265
 - Papierstau 265
 - E-Mail-Bildschirm
 - erweiterte Optionen 117
 - Optionen 115, 116, 117
 - E-Mail-Einstellungen konfigurieren 111
 - E-Mail-Funktion
 - Einrichten 111
 - E-Mail-Kurzwahl, erstellen über Embedded Web Server 112
 - E-Mail-Optionen
 - Versenden als 116
 - E-Mail senden
 - Adressbuch verwenden 114
 - mithilfe einer Kurzwahlnummer 113
 - Touchscreen verwenden 113

- Embedded Web Server
 - Administratoreinstellungen 264
 - aufrufen 21
 - Druckerstatus überprüfen 264
 - Einrichten von E-Mail-Benachrichtigungen 265
 - E-Mail-Kurzwahl erstellen 112
 - Ersteinrichtung des Faxgeräts 119
 - Fax-Kurzwahl erstellen 125
 - FTP-Kurzwahl erstellen 134
 - Netzwerkeinstellungen 264
 - Problem beim Aufrufen 341
 - Überprüfen des Status der Teile 239
 - Überprüfen des Verbrauchsmaterialstatus 239
 - Embedded Web Server kann nicht geöffnet werden 341
 - Embedded Web Server – Sicherheit:
 - Administratorhandbuch finden 264
 - Emissionshinweise 345, 348, 349, 350
 - Energiesparende Einstellungen
 - Anzeigehelligkeit anpassen 59
 - Einsparen von Verbrauchsmaterial 56
 - Energiesparmodus 58
 - Ruhemodus 59
 - Sparmodus 57
 - Stiller Modus 58
 - Energiesparmodus
 - Anpassen 58
 - Entfernen der Druckerfestplatte 39
 - Entfernen Sie das Papier aus allen Ablagen 296
 - Entsorgen einer Druckerfestplatte 227
 - Ersatzformat (Menü) 149
 - Ersetzen
 - Wartungskit 241
 - Ersteinrichtung des Faxgeräts 119
 - über Embedded Web Server 119
 - Erstellen von Kopien auf Papier aus einem ausgewählten Fach 102
 - Erstellen von Profilen
 - Verwenden des ScanBack-Dienstprogramms 138
 - erweiterte Optionen
 - Faxen 132
 - FTP 141
 - Kopien 110
 - per E-Mail senden 117
 - Ethernet-Anschluss 45
 - Ethernet-Einrichtung
 - Vorbereiten 48
 - Ethernet-Netzwerk
 - Vorbereitung zum Einrichten des Ethernet-Drucks 48
 - Etiketten, Papier
 - Tipps 94
 - Exportieren einer Konfiguration über Embedded Web Server 24
- F**
- Fach [x] installieren 293
 - Fächer
 - trennen 73
 - verbinden 73
 - Fachtrennung
 - Zuweisen eines benutzerdefinierten Namens für die Papiersorte 74
 - Fachverbindung
 - Zuweisen eines benutzerdefinierten Namens für die Papiersorte 74
 - Farbe anpassen 289
 - Fax
 - senden 126
 - Fax, Problemlösung
 - Empfangen von Faxen möglich, Versenden jedoch nicht 319
 - Faxe versenden und empfangen nicht möglich 317
 - Rufnummer wird nicht angezeigt 316
 - schlechte Druckqualität des empfangenen Faxes 319
 - Versenden von Faxen möglich, Empfangen jedoch nicht 318
 - Faxanschluss 45
 - Faxbildschirm
 - erweiterte Optionen 131
 - Optionen 130, 131, 132
 - Faxen
 - Auflösung ändern 128
 - Datum und Uhrzeit einstellen 124
 - Drucker für die automatische Umstellung auf Sommerzeit einstellen 124
 - Eine Faxverbindung auswählen 120
 - Einstellen des Fax- oder Stationsnamens für ausgehende Faxnachrichten 123
 - erweiterte Optionen 132
 - Faxauftrag abbrehen 130
 - Faxe aufhellen bzw. abdunkeln 128
 - Faxen anhalten 132
 - Fax-Konfiguration 119
 - Faxprotokoll anzeigen 129
 - Fax zu einer bestimmten Uhrzeit versenden 128
 - Festlegen der Fax- oder Stationsnummer 123
 - Kurzwahlen mithilfe des Touchscreens erstellen 125
 - Kurzwahlen über den Embedded Web Server erstellen 125
 - Rufunterscheidung 122
 - Spam-Faxe blockieren 129
 - über den Touchscreen senden 126
 - Weiterleiten von Faxen 133
 - Faxen anhalten 132
 - Faxfunktion nicht betriebsfähig.
 - Systemadministrator benachrichtigen. 292
 - Fax-Kurzwahl erstellen über Embedded Web Server 125
 - Fax-Modus (Fax-Server) (Menü) 194
 - Faxnachricht senden 126
 - Faxprotokoll
 - Anzeigen 129
 - Faxprotokoll anzeigen 129
 - Faxspeicher voll 292
 - Faxstationsname nicht konfiguriert. 293
 - Faxstationsnummer nicht konfiguriert. 293
 - Fax- und E-Mail-Funktionen Einrichten 316

- Fax- und E-Mail-Funktionen einrichten 316
 - Fax- und E-Mail-Funktionen sind nicht eingerichtet 316
 - Faxverbindung
 - Drucker mit
 - Telefonanschlussdose verbinden 121
 - mit DSL verbinden 121
 - mit PBX oder ISDN verbinden 121
 - Faxverbindungen
 - regionale Adapter 122
 - FCC-Hinweise 349
 - Fehlerbehebung
 - Anwendungsfehler 320
 - Embedded Web Server kann nicht geöffnet werden 341
 - Fax- und E-Mail-Funktionen sind nicht eingerichtet 316
 - Häufig gestellte Fragen (FAQ) zum Farbdruck 338
 - Lösen von grundlegenden Druckerproblemen 307
 - nicht reagierenden Drucker überprüfen 307
 - Nicht reagierenden Scanner überprüfen 314
 - Scannen an Netzwerk 320
 - Fehlerbehebung beim Drucken
 - angehaltene Druckaufträge werden nicht gedruckt 309
 - Auftrag wird auf falschem Papier gedruckt 310
 - Auftrag wird aus falschem Fach gedruckt 310
 - Druckauftrag dauert länger als erwartet 309
 - Druckaufträge werden nicht gedruckt 308
 - Fachverbindung funktioniert nicht 310
 - falsche Zeichen werden gedruckt 310
 - Fehler beim Lesen des Flash-Laufwerks 308
 - fehlerhafte Ränder 327
 - gestaute Seiten werden nicht neu gedruckt 324
 - Große Druckaufträge werden nicht sortiert 310
 - häufige Papierstaus 324
 - mehrsprachige PDF-Dateien werden nicht gedruckt 307
 - Papier wellt sich 328
 - unerwartete
 - Seitenumbrüche 311
 - Fehler beim Lesen des USB-Hubs. Entfernen Sie den Hub. 292
 - Festlegen der Fax- oder Stationsnummer 123
 - Festlegen der Papiersorte 62
 - Festlegen des Papierformats 62
 - Festlegen des Papierformats "Universal" 62
 - Festplatte formatieren 229
 - Finisher
 - Ablagen 88
 - Papierausgabefunktionen 85
 - unterstützte Papierformate 85
 - Firmware-Karte
 - installieren 31
 - Flash-Laufwerk
 - drucken unter 91
 - Flash-Laufwerk (Menü) 205
 - Flash-Laufwerke
 - unterstützte Dateitypen 92
 - Flash-Speicherkarte
 - Fehlerbehebung 322
 - installieren 31
 - Flüchtiger Speicher 227
 - Hinweis 227
 - löschen 228
 - Folien
 - einlegen 93
 - einlegen,
 - Universalzuführung 70
 - Kopieren auf 100
 - verwenden 93
 - Verwendungstipps 93
 - Formulare und Favoriten
 - Einrichten 22
 - Fotoleitereinheit
 - Ersetzen 241
 - Fotoleitereinheiten
 - bestellen 240
 - Fotos
 - Kopien 100
 - Fotos kopieren 100
 - FTP
 - erweiterte Optionen 141
 - mithilfe des Adressbuchs scannen 136
 - FTP-Adresse
 - Kurzwahlen mithilfe des Touchscreens erstellen 135
 - FTP-Bildschirm
 - Optionen 139, 140, 141
 - FTP-Kurzwahl erstellen
 - über Embedded Web Server 134
 - Führungsschienen oder Ausrichtung von [Zuführung] überprüfen 291
 - Funktionen
 - Scan Center 138
- ## G
- Geräuschemissionspegel 345
 - Gescanntes Bild
 - Ausgabedateityp 139
- ## H
- Häufig gestellte Fragen (FAQ) zum Farbdruck 338
 - Heftklammerkassette
 - Ersetzen 254
 - Heftklammerkassetten
 - bestellen 240
 - Heftklammerstau, beseitigen
 - 455 Heftklammerstau 286
 - Heller farbiger Strich, weißer Strich oder Strich in der falschen Farbe auf dem Ausdruck 327
 - Helligkeit anpassen
 - Druckerdisplay 59
 - Embedded Web Server 59
 - Hilfe (Menü) 226
 - Hinweis zu flüchtigem Speicher 227
 - Horizontale Querstreifen auf dem Ausdruck 335
- ## I
- Importieren einer Konfiguration
 - über Embedded Web Server 24
 - Installation von Druckersoftware (Windows) 46
 - Installieren des 1-Fach-Moduls 42
 - Installieren des 3-Fach-Moduls 42
 - Installieren des Druckers
 - WLAN 50

Installieren des Druckers in
 einem WLAN
 unter Macintosh 51
 Installieren des Tandem-Fach-
 Moduls 42
 Installieren eines Internal
 Solutions Port 32
 Installieren in einem WLAN
 unter Windows 50
 Installieren von Druckersoftware
 Hinzufügen von Optionen 47
 Installieren von Druckersoftware
 (Windows) 46
 Installieren von Optionen
 Reihenfolge der Installation 41
 Internal Solutions Port
 Fehlerbehebung 323
 installieren 32
 Porteinstellungen ändern 55
 interner Druckserver
 Fehlerbehebung 323

K

Kabel
 Ethernet 45
 USB 45
 Karten
 einlegen,
 Universalzuführung 70
 Tipps 95
 Klappe [x] schließen 291
 Konfigurationsinformationen
 Drahtlosnetzwerk 49
 Konfigurieren von
 Anschlusseinstellungen 55
 Kontakt mit dem Kundendienst
 aufnehmen 342
 Kontrollleuchte 15
 Kopien
 auf Briefbögen 101
 auf Folien 100
 auf verschiedene Formate 101
 beidseitig (Duplex) 103
 Benutzerauftrag
 (Auftragserstellung) 106
 Datums- und Uhrzeitstempel
 hinzufügen 107
 erweiterte Optionen 110
 Fach auswählen 102
 Fotos 100
 Kopiervorgang
 abbrechen 107, 108

Mehrere Seiten auf einem
 Blatt 105
 Qualität anpassen 104
 Schablonenmitteilung
 hinzufügen 107
 Schnellkopie 99
 Sortieren von Kopien 104
 Trennseiten zwischen Kopien
 einfügen 105
 über das Scannerglas
 (Flachbett) 100
 über die ADZ 99
 vergrößern 103
 verkleinern 103
 verschiedene
 Papierformate 102
 Kopierbildschirm
 Optionen 108, 109, 110, 139
 Kopiereinstellungen (Menü) 181
 Kopieren, Problemlösung
 Kopierer antwortet nicht 311
 Scannereinheit lässt sich nicht
 schließen 311
 schlechte Druckqualität 312
 schlechte Qualität des
 gescannten Bildes 315
 Teildokument oder
 Fotokopien 313
 Kopieren auf Briefbögen 101
 Kopieren auf Folien 100
 Kopieren mehrerer Seiten auf ein
 Blatt 105
 Kopieren verschiedener
 Papierformate 102
 Kopierqualität
 Anpassen 104
 Kundendienst
 Kontakt aufnehmen 342
 Kurzwahlen erstellen
 E-Mail 112
 Faxadresse 125
 FTP-Adresse 135, 134
 Kurzwahlen verwenden
 Versenden von Faxen 127

L

Leeren des Locherbehälters 237
 leere Seiten 332
 Liste mit Schriftartbeispielen
 Drucken 97
 Locherbehälter
 Leeren 237

Locherbehälter leeren 292
 Löschen der
 Druckerfestplatte 229
 Löschen des
 Festplattenspeichers 229
 Löschen des flüchtigen
 Speichers 228
 Löschen des nicht flüchtigen
 Speichers 228

M

Manu. Zuf. auffüllen mit
 [benutzerdefinierte
 Zeichenfolge] 295
 Manu. Zuf. auffüllen mit [Name
 der Benutzersorte] 295
 Manuelle Zuführung auffüllen mit
 [Papierformat] 295
 Manuelle Zuführung auffüllen mit
 [Papiersorte] [Papierformat] 295
 Manuelle Zuführung erwartet
 [Papierformat]. Führungsschienen
 von [Papiereinzug]
 überprüfen 296
 Max. Geschwindigkeit
 verwenden 90
 Max. Kapazität
 verwenden 90
 Mein Multifunktionsdrucker
 Einrichten 23
 Menü "Ablageneinrichtung" 153
 Menü "Aktive
 Netzwerkkarte" 155
 Menü "Benutzerdefinierte
 Namen" 152
 Menü "Benutzersorten" 152
 Menü "Berichte" 154
 Menü "Bild" 224
 Menü
 "Broschürenanpassungen" 225
 Menü "Einstellungen" 211
 Menü "E-Mail-Einstellungen" 195
 Menü "Fax-Modus" (Analoge Fax-
 Konfiguration) 186
 Menü "FTP-Einstellungen" 201
 Menü "HTML" 223
 Menü "IPv6" 159
 Menü "Netzwerkkarte" 158
 Menü "Papierausgabe" 214
 Menü "PCL-Emulation" 221
 Menü "PDF" 220
 Menü "PostScript" 220

- Menü "Qualität" 217
 - Menü "SMTP-Setup" 167
 - Menü "Standardeinzug" 145
 - Menü "Standard-Netzwerk" 155
 - Menü "Standard-USB" 161
 - Menü "Universaleinrichtung" 153
 - Menü "Universal-Zufuhr konfigurieren" 148
 - Menü "Verbrauchsmat." 143
 - Menü "WLAN-Optionen" 159
 - Menü AppleTalk 160
 - Menü Dienstprogramm 219
 - Menüeinstellungsseite Drucken 46
 - Menüs
 - Ablageneinrichtung 153
 - Aktive Netzwerkkarte 155
 - Allgemeine Einstellungen 174
 - AppleTalk 160
 - Auftragsabrechnung 213
 - Benutzerdefinierte Namen 152
 - Benutzerdefinierte Scangröße 152
 - Benutzersorten 152
 - Berichte 154
 - Bild 224
 - Broschürenanpassungen 225
 - Datum/Uhrzeit festlegen 172
 - Dienstprogramme 219
 - Einstellungen 211
 - E-Mail-Einstellungen 195
 - Ersatzformat 149
 - Fax-Modus (Analoge Fax-Konfiguration) 186
 - Fax-Modus (Fax-Server) 194
 - Flash-Laufwerk 205
 - FTP-Einstellungen 201
 - Hilfe 226
 - HTML 223
 - IPv6 159
 - Kopiereinstellungen 181
 - Menü "SMTP-Setup" 167
 - Netzwerk [x] 155
 - Netzwerkberichte 157
 - Netzwerkkarte 158
 - OCR-Einstellungen 211
 - Papierausgabe 214
 - Papierauswahl 151
 - Papierformat/-sorte 145
 - Papierstruktur 149
 - Parallel [x] 163
 - PCL-Emulation 221
 - PDF 220
 - PostScript 220
 - Qualität 217
 - Seriell [x] 165
 - Sicherheitseinstellungen bearbeiten 168
 - Sicherheitsüberwachungsprotokoll 172
 - Standardeinzug 145
 - Standard-Netzwerk 155
 - Standard-USB 161
 - TCP/IP 158
 - Temporäre Dateien löschen 171
 - Übersicht 142
 - Universaleinrichtung 153
 - Universal-Zufuhr konfigurieren 148
 - Verbrauchsmaterial 143
 - Verschiedenes 169
 - Vertraulicher Druck 170
 - WLAN 159
 - XPS 220
 - Menüs, Übersicht 142
 - Menü Temporäre Dateien löschen 171
 - mit dem Eco-Mode 57
 - Mobiles Gerät drucken unter 90
- N**
- Netzwerk [x] (Menü) 155
 - Netzwerkanleitung finden 264
 - Netzwerkberichte (Menü) 157
 - Netzwerkeinrichtungsseite drucken 46
 - Netzwerkeinstellungen Embedded Web Server 264
 - Netzwerk-Konfigurationsseite Drucken 46
 - Netzwerkoptionen 27
 - Nicht flüchtiger Speicher 227 löschen 228
 - nicht reagierenden Drucker überprüfen 307
 - Nicht reagierenden Scanner überprüfen 314
 - Nicht unterstützter Datenträger 297
 - Nicht unterstützter USB-Hub, bitte entfernen 292
 - Nicht unterstütztes USB-Gerät, bitte entfernen 292
 - Nutzen unterschiedlicher Rufsignale auf dem Drucker 122
- O**
- OCR-Einstellungen (Menü) 211
 - optionales 1150-Blatt-Fach einlegen 66
 - optionales 850-Blatt-Fach einlegen 66
 - Optionen
 - 1-Fach-Modul installieren 42
 - 2000-Blatt-Zuführung mit hoher Kapazität einsetzen 42
 - 3-Fach-Modul installieren 42
 - Druckerfestplatte, einsetzen 35
 - Druckerfestplatte, entfernen 39
 - Firmware-Karte 31
 - Firmware-Karten 27
 - Flash-Speicherkarte 31
 - im Druckertreiber aktualisieren 47
 - Installieren der Speicherkarte 29
 - Internal Solutions Port installieren 32
 - Liste 27
 - Netzwerk 27
 - Ports 27
 - Reihenfolge der Installation 41
 - Speicherkarten 27
 - Tandem-Fach-Modul installieren 42
 - Optionen, Touchscreen
 - E-Mail 115, 116, 117
 - Fax 130, 131, 132
 - FTP 139, 140, 141
 - kopieren 108, 109, 110, 139
- Ö**
- Ökologische Einstellungen
 - Einsparen von Verbrauchsmaterial 56
 - Energiesparmodus 58, 59
 - Helligkeit anpassen 59
 - Sparmodus 57
 - Stiller Modus 58

P

Papier

- Aufbewahren 80
- Auswählen 77
- Briefbogen 78
- Eigenschaften 76
- Papierausgabefunktionen 85
- Recycling-Papier 78
- Recyclingpapier verwenden 56
- Speichern 105
- Universal
 - (Formateinstellung) 62
 - unzulässig 77, 78
 - verschiedene Papierformate, kopieren 102
 - vorgedruckte Formulare 78
- Papier aus Ablage [x]
 - entfernen 296
- Papier aus Standardablage
 - entfernen 296
- Papier entfernen: [Name des Satzes verbundener Ablagen] 296
- Papierformat
 - einstellen 62
 - Universal 153
- Papierformat/-sorte (Menü) 145
- Papierformate
 - Unterstützung 80
- Papiersorte
 - einstellen 62
- Papiersorten
 - Einzugsbereich 83
 - Unterstützt vom Finisher 83
 - Unterstützung für Duplexdruck 83
 - von Drucker unterstützt 83
- Papierstaus
 - Bereiche 267
 - Identifizieren von Papierstaubereichen 267
 - Nummern 267
 - vermeiden 266
- Papierstaus, beseitigen
 - 201–202 Papierstaus 268
 - 203 Papierstau 270
 - 230 Papierstau 271
 - 231 Papierstau 271
 - 24x Papierstau 273
 - 250 Papierstau 279
 - 281 Papierstau 279
 - 28y.xx Papierstaus 288
 - 4yy.xx Papierstaus 281
- Papierstruktur (Menü) 149
- Papierzuführung, Problemlösung
 - Meldung wird nach dem Beseitigen des Papierstaus weiterhin angezeigt 324
- Parallel [x] (Menü) 163
- per E-Mail senden
 - Adressbuch verwenden 114
 - Betreffzeile hinzufügen 114
 - E-Mail-Einstellungen konfigurieren 111
 - E-Mail-Funktion einrichten 111
 - erweiterte Optionen 117
 - Kurzwahlen mithilfe des Touchscreens erstellen 112
 - Kurzwahlen über den Embedded Web Server erstellen 112
 - mithilfe einer Kurzwahlnummer 113
 - Nachricht hinzufügen 114
 - Touchscreen verwenden 113
- Porteinstellungen
 - konfigurieren 55
- Problemlösung, Anzeige
 - Anzeige enthält nur Rauten 308
 - Anzeige ist leer 308
- Problemlösung, Druckeroptionen
 - Druckerfestplatte wird nicht erkannt 323
 - Flash-Speicherkarte wird nicht erkannt 322
 - Internal Solutions Port 323
 - interner Druckserver 323
 - Option funktioniert nicht 321
 - Probleme mit der 2000-Blatt-Zuführung 322
 - Probleme mit Papierfächern 321
 - Speicherkarte 322
 - USB-/Parallel-Schnittstellenkarte 323
- Problemlösung, Druckqualität
 - abgeschnittene Bilder 325
 - Ausdruck ist zu dunkel 330
 - Ausdruck ist zu schwach 331
 - feine waagerechte Streifen 325
 - grauer Hintergrund 326
 - Heller farbiger Strich, weißer Strich oder Strich in der falschen Farbe auf dem Ausdruck 327
 - Horizontale Querstreifen auf dem Ausdruck 335
 - leere Seiten 332
 - Schattenbilder auf dem Ausdruck 326
 - schlechte
 - Foliendruckqualität 338
 - schwarze Streifen auf einer Seite 334
 - Tonerabrieb 337
 - Tonerflecken 338
 - Tonernebel oder Hintergrundschatten treten auf der Seite auf 336
 - Unregelmäßigkeiten im Druck 329
 - vertikale Querstreifen auf dem Ausdruck 336
 - verzerrter Ausdruck 333
 - vollflächige Farbseiten 334
 - weiße Streifen auf einer Seite 334
 - Wiederholungsfehler auf einer Seite 332
 - Zeichen weisen gezackte Kanten auf 325
- Problemlösung, Fax
 - Empfangen von Faxen möglich, Versenden jedoch nicht 319
 - Faxe versenden und empfangen nicht möglich 317
 - Rufnummer wird nicht angezeigt 316
 - schlechte Druckqualität des empfangenen Faxes 319
 - Versenden von Faxen möglich, Empfangen jedoch nicht 318
- Problemlösung, Kopieren
 - Kopierer antwortet nicht 311
 - Scannereinheit lässt sich nicht schließen 311
 - schlechte Druckqualität 312
 - schlechte Qualität des gescannten Bildes 315
 - Teildokument oder Fotokopien 313

Problemlösung, Papierzuführung
 Meldung wird nach dem
 Beseitigen des Papierstaus
 weiterhin angezeigt 324
 Problemlösung, Scannen
 Probleme beim Scannen 314
 Scannen dauert zu lange oder
 Computer stürzt ab 314
 Scannen mit Computer nicht
 möglich 316
 Scannereinheit lässt sich nicht
 schließen 311
 Teildokument oder
 Fotoscans 315

R

Rechtliche
 Hinweise 344, 345, 346, 347,
 348, 349, 350
 Recycling
 Lexmark Produkte 60
 Tonerkassetten 61
 Verpackung von Lexmark 60
 WEEE-Erklärung 346
 Recycling-Papier
 verwenden 56, 78
 Recycling-Papier verwenden 56
 Reduzieren des
 Geräuschpegels 58
 reinigen
 äußeres Druckergehäuse 231
 Scannerglas 232
 Resttonerbehälter
 bestellen 240
 Ersetzen 249
 Ruhemodus
 verwenden 59

S

ScanBack-Dienstprogramm
 verwenden 138
 Scan Center-Funktionen 138
 Scandokument zu lang 297
 Scannen
 an eine FTP-Adresse 135
 an einen Computer 137
 an FTP, mithilfe des
 Adressbuchs 136
 Schnellkopie 99
 von einem Flash-Laufwerk 137
 Scannen an einen Computer 137

Scannen an FTP-Adresse
 Adressbuch verwenden 136
 Kurzwahlen mit dem Computer
 erstellen 134
 Kurzwahlnummern
 verwenden 136
 Touchscreen verwenden 135
 Scannen an Netzwerk
 Einrichten 22
 Scanner
 Automatische
 Dokumentzuführung (ADZ) 14
 Funktionen 13
 Scannerglas 14
 Scannerglas
 reinigen 232
 Scannerglas (Flachbett)
 kopieren 100
 Scanoptionen
 Versenden als 139
 Scan-Problemlösung
 Probleme beim Scannen 314
 Scannen dauert zu lange oder
 Computer stürzt ab 314
 Scannen mit Computer nicht
 möglich 316
 Scannereinheit lässt sich nicht
 schließen 311
 Teildokument oder
 Fotoscans 315
 Schaltflächen,
 Druckerbedienerkonsole 15
 Schaltflächen, Touchscreen
 verwenden 18
 Schaltflächen und Symbole des
 Startbildschirms
 Beschreibung 16
 Schattenbilder auf dem
 Ausdruck 326
 Schwarzweißdruck 89
 Schwarzweiß-Druck 89
 Senden einer Faxnachricht über
 den Touchscreen 126
 Senden einer Faxnachricht zu
 einer bestimmten Uhrzeit 128
 Seriell [x] (Menü) 165
 serieller Druck
 Einrichten 55
 Sicherheit 7, 8
 Sicherheitseinstellungen
 bearbeiten (Menü) 168

Sicherheitsüberwachungsprotokoll (Menü) 172
 SMTP-Server nicht eingerichtet.
 Systemadministrator
 benachrichtigen. 297
 Sommerzeit, Faxbetrieb 124
 Sortieren von Kopien 104
 Spam-Faxe blockieren 129
 Sparen von Papier 105
 Sparmodus (Einstellung) 57
 Speicher
 im Drucker installierte
 Speichertypen 227
 Speicherkarte
 Fehlerbehebung 322
 installieren 29
 Speichern von
 Druckaufträgen 96
 Speicher voll, Faxe können nicht
 gedruckt werden 296
 Standardmagazin
 einlegen 62
 Startbildschirm
 Ausblenden von Symbolen 21
 Einblenden von Symbolen 21
 Status der Teile
 Prüfen 239
 Status des Verbrauchsmaterials
 Prüfen 239
 Staus, beseitigen
 201–202 Papierstaus 268
 203 Papierstau 270
 230 Papierstau 271
 231 Papierstau 271
 24x Papierstau 273
 250 Papierstau 279
 281 Papierstau 279
 28y.xx Papierstaus 288
 455 Heftklammerstau 286
 4yy.xx Papierstaus 281
 Stiller Modus
 Druckqualität,
 Problemlösung 325
 Streifen auf einer Seite 334
 Suchen zusätzlicher
 Informationen über den
 Drucker 9
 Symbole auf dem Startbildschirm
 anzeigen 21
 ausblenden 21
 Systemplatine
 aufrufen 27

Systemplatinenabdeckung
wieder anbringen 27

T

Tandem-Fach-Modul
installieren 42

TCP/IP (Menü) 158

Teile

- auf dem Druckerbedienfeld
überprüfen 239
- mithilfe von Embedded Web
Server überprüfen 239
- Status überprüfen 239

Teile ersetzen

Wartungskit 241

Telefonanschluss 45

Telekommunikationshinweise
349

Tipps

- Briefbögen verwenden 93
- Briefumschläge 94
- Etiketten, Papier 94
- Folien verwenden 93
- Karten 95

Tipps für das Verwenden von
Briefbögen 93

Tonerabrieb 337

Tonerauftrag

Anpassen 89

Tonerauftrag anpassen 89

Tonerflecken 338

Tonerkassette

Ersetzen 247

Tonerkassetten

bestellen 239

Recycling 61

Tonernebel oder

Hintergrundschatten treten auf
der Seite auf 336

Touchscreen

Schaltflächen 18

Transportieren des Druckers 263

Trennseiten zwischen Kopien
einfügen 105

U

Umsetzen des
Druckers 10, 262, 263

Umweltbewusste Einstellungen

Ruhemodus 59

Sparmodus 57

Stiller Modus 58

Universal (Papierformat) 153
einstellen 62

Universalzuführung
einlegen 70

Unterschiedliche Rufsignale,
Faxbetrieb

Verbindung herstellen 122

Unterstützte Flash-Laufwerke 92

unterstützte Papierformate 80

Unterstützte Papiersorten und -
gewichte 83

USB-/Parallel-Schnittstellenkarte
Fehlerbehebung 323

USB-Anschluss 45

Ü

Überprüfen des Druckerstatus
mithilfe von Embedded Web
Server 264

Überprüfen des Status der
Druckerverbrauchsmaterialien
und -teile 239

Überprüfen des Status der
Verbrauchsmaterial und
Teile 239

Überprüfen des virtuellen
Displays

über Embedded Web
Server 264

V

Verbinden des Druckers mit
regionale Adapter 122

Verbinden von Fächern 73

Verbrauchsmaterial

Aufbewahren 238

auf dem Druckerbedienfeld
überprüfen 239

einsparen 56

mithilfe von Embedded Web

Server überprüfen 239

Recycling-Papier

verwenden 56

Status überprüfen 239

Verbrauchsmaterialien bestellen

Fotoleitereinheiten 240

Heftklammerkassetten 240

Resttonerbehälter 240

Tonerkassetten 239

Wartungskit 241

Verfügbare interne Optionen 27

Vergößern von Kopien 103

Verkleinern von Kopien 103

Vermeiden von

Papierstaus 80, 266

Verschiedene Papierformate,
kopieren 102

Verschiedenes (Menü) 169

Verschlüsseln der
Druckerfestplatte 229

Versenden als

E-Mail-Optionen 116

Scanoptionen 139

Versenden eines Faxes über
Kurzahlen 127

Versenden von Faxen

Adressbuch verwenden 127

Kurzahlen verwenden 127

Versenden von Faxen über das
Adressbuch 127

Vertraulich (Menü) 170

Vertrauliche Druckaufträge 96

unter Macintosh drucken 96

unter Windows drucken 96

Verwenden der Touchscreen-
Schaltflächen 18

Verwenden des Ruhemodus 59

Verwenden des ScanBack-
Dienstprogramms 138

Verwenden des stillen Modus 58

Verwenden von "Max.
Geschwindigkeit" und "Max.
Kapazität" 90

Verzeichnisliste

Drucken 97

Virtuelles Display

mithilfe von Embedded Web

Server überprüfen 264

Vorbereiten der

Druckereinrichtung in einem
Ethernet-Netzwerk 48

W

Wartungskit

bestellen 241

Ersetzen 241

Weiterleiten von Faxen 133

Werksvorgaben

wiederherstellen 265

Wiederherstellen von

Werksvorgaben 265

Wiederholen von
Druckaufträgen 96
 unter Macintosh drucken 96
 unter Windows drucken 96
WLAN-Drucker einrichten
 Macintosh 51
WLAN-Einrichtung
 unter Windows 50
WS-Scan
 über 23

X

XPS (Menü) 220

Z

Zugang zur Systemplatine 27
Zugriff auf den Embedded Web
Server 21
Zuweisen eines
benutzerdefinierten Namens für
die Papiersorte 74