

FS-2020D/FS-3920DN/FS-4020DN/
FS-6970DN



KYOCERA GARANTIE

FS-2020D/FS-3920DN/FS-4020DN/FS-6970DN

Sehr geehrter Kunde,

wir beglückwünschen Sie zum Kauf Ihres neuen ECOSYS-Druckers von KYOCERA. Unsere Geräte werden nach strengen Qualitätsmaßstäben entwickelt und gefertigt. Die Produktion erfolgt gemäß der Qualitätsnorm ISO 9001 und der Umweltrichtlinie ISO 14001.

KYOCERA MITA DEUTSCHLAND GmbH gewährt zwei Jahre Garantie „Bring In“ ab Verkaufsdatum auf das komplette Gerät.



3 Jahre auf die eingebaute Fotoleitertrommel und Entwicklereinheit, bis max. 300.000 Seiten. Es gilt, was zuerst eintritt. Es gelten die umseitigen Garantiebedingungen.



ALLGEMEINE GARANTIEBEDINGUNGEN „BRING IN“

1. Garantiefumfang

KYOCERA MITA gewährt eine Herstellergarantie ab Verkaufsdatum auf seine Geräte und seine Optionen. Eine detaillierte Übersicht findet sich in der Bedienungsanleitung oder dem Produkt beiliegenden Garantiedokumenten in der Geräteverpackung. Diese Garantie kann kostenpflichtig (KYOLife) erweitert werden. Die KYOCERA MITA Herstellergarantie besteht unabhängig von den Ansprüchen des Kunden gegen seinen Verkäufer; insbesondere bleiben Gewährleistungsansprüche gegen den Verkäufer unberührt. Die Garantie bezieht sich auf das in der Garantiekarte bezeichnete Gerät und dessen Optionen. Die Geräte sind zum Zeitpunkt der Auslieferung von der Betriebssystem Software auf dem „Stand der Technik“. Nicht eingeschlossen in die Garantie sind daher Störungen am Gerät oder fehlerhafte Ausdrücke, die durch Anwendungs-Software verursacht wurden, insbesondere wenn diese nach dem Zeitpunkt der Auslieferung entwickelt wurde. Ausgeschlossen von der Garantie sind Verbrauchsmaterialien und Verschleißteile wie z.B. Toner und Papiereinzugsrollen. Inhalt der Garantie ist nur die Reparatur oder der Austausch solcher Teile des KYOCERA MITA Geräts oder seiner Optionen, die infolge von Material- oder Herstellungsfehlern defekt sind. Die Reparatur oder der Austausch bewirken keine Verlängerung der Garantiezeit. Ausgetauschte Teile verbleiben nach der Reparatur direkt bei KYOCERA MITA oder autorisierter Service-Partner und gehen in das Eigentum von KYOCERA MITA über. Sofern ein maximal zulässiges Druckvolumen festgelegt ist, endet die Garantie bereits vor Ablauf der Garantiefrist, sobald dieses Druckvolumen erreicht ist.

2. Ort der Garantiefüllung, Kosten

Die Garantie umfasst die kostenlose Instandsetzung des Gerätes bei KYOCERA MITA direkt oder bei einem autorisierten KYOCERA MITA Service-Partner. Die Instandsetzung beginnt nach Paketeingang oder Abgabe des Gerätes und beträgt üblicher Weise zwei Werktage, gerechnet ohne Wege- und Transportzeiten. Für die Instandsetzung im Garantiefall entstehen keine Material- oder Arbeitskosten, ausgenommen der Transportkosten zur Einsendung des Gerätes an KYOCERA MITA oder an einen autorisierten KYOCERA MITA Servicepartner. Hinweis: Garantieangebot, -Umfang, Reaktions- und Servicezeiten, sowie Transportbedingungen und Transportkosten von KYOCERA MITA oder ihrer Service-Partner können z.B. auf Grund nationalen Rechts in einigen europäischen Ländern abweichend sein.

3. Ordnungsmäßiger Betrieb der Geräte

- Die Geräte müssen innerhalb der von KYOCERA MITA vorgegebenen Produktspezifikationen betrieben werden. Dies betrifft speziell die maximale Druckauslastung, mit einer gleichmäßigen Verteilung des monatlichen Druckvolumens, wie in der Bedienungsanleitung oder dem Produkt beiliegenden Garantiedokumenten bezeichnet.
- Es dürfen nur geeignete Druckmaterialien verwendet werden.
- Die von KYOCERA MITA in der Bedienungsanleitung angegebenen Wartungs- und Pflegehinweise sind unbedingt zu beachten.
- Bei Erreichen des Wartungsintervalls muss der Kunde ein kostenpflichtiges Maintenance-Kit bzw. Service-Kit von KYOCERA MITA oder einem autorisierten KYOCERA MITA Service-Partner mit allen darin enthaltenen Teilen einbauen lassen. Den Nachweis über den fristgerechten Einbau hat der Kunde zu führen.

4. Verhalten im Störfungsfall

Im Störfungsfall wendet sich der Kunde zuerst an das KYOCERA MITA Call Center (Hotline). Der Kunde ist bereit, mit Hilfe von telefonischer Beratung, die Fehlerursache selbst zu beheben. Verweigert der Kunde dies, ist KYOCERA MITA von der Garantieleistung befreit. Ist eine Fehlerbehebung durch den Kunden selbst nicht möglich, wird er über die für sein Produkt angebotenen Möglichkeiten der Instandsetzung informiert. Stellt sich bei der Reparatur heraus, dass es sich bei der beanstandeten Störung nicht um einen Garantiefall handelt, erhält der Kunde einen entsprechenden Kostenvorschlag. Wünscht der Kunde gleichwohl eine Reparatur durch KYOCERA MITA oder einen Service-Partner, hat er mit diesem eine gesonderte Vereinbarung zu treffen.

5. Spezielle Ausnahmen von der Garantieleistung

Von der Garantieleistung sind insbesondere ausgenommen:

- Schäden, die durch Nichtbeachtung der Bedienungsanleitung entstanden sind; dies sind z.B. Schäden durch Verschmutzung innerhalb des Gerätes infolge unterlassener regelmäßiger Reinigung, Schäden durch Anschluss an falsche Netzspannung sowie Schäden, die durch lokale Verhältnisse wie übermäßige Staubentwicklung, Luftfeuchtigkeit, Gase und Dämpfe etc. eingetreten sind;
- Schäden, die durch Fremdeingriffe verursacht wurden; speziell mechanische Beschädigungen an der Oberfläche der Trommel;
- Geräte, die nicht ordnungsgemäß betrieben wurden sowie unsachgemäß angewendet oder unberechtigt verändert wurden;
- Geräte, die über den zulässigen Nutzungsgrad hinaus betrieben wurden welcher in der Bedienungsanleitung oder dem Produkt beiliegenden Garantiedokumenten genannt wurde.
- Geräte, die über den zulässigen monatlichen Nutzungsgrad bei ungleichmäßiger Verteilung über den Monat betrieben werden;

- Geräte, bei denen nicht in den vorgeschriebenen Intervallen Service- und Maintenance-Kits installiert wurden;
- Geräte, die nicht unter den jeweils vorgeschriebenen Umgebungsbedingungen betrieben wurden;
- Geräte, bei denen das Typenschild mit Seriennummer fehlt oder manipuliert wurde;
- Geräte, die mit ungeeigneten Druckmedien (z.B. Spezialpapiere, Etiketten, Folien, etc.) betrieben wurden;
- Schäden, die auf sonstigen Verschulden des Kunden oder Dritter beruhen;
- Schäden aufgrund von höherer Gewalt, Naturkatastrophen, etc.
- Schäden, die zurückzuführen sind auf ungeeignete, nicht fehlerfrei arbeitende Komponenten, sowie Schäden, die zurückzuführen sind auf ungeeignete Komponenten von Drittherstellern, wie Speichermodule, Netzwerkkarten etc.

Besonderer Hinweis: Sollte ein Schaden aufgrund der Verwendung von nicht Original KYOCERA MITA Toner entstanden sein, so ist dieser Schaden grundsätzlich von der Garantie ausgeschlossen.

6. Kostenpflichtige optionale Garantiefweiterung (KYOLife)

Die KYOLife Garantiefweiterung kann innerhalb eines Jahres nach Kauf des Gerätes erworben und registriert werden. KYOLife erweitert die Standard Herstellergarantie je nach Produkt auf 3, 4 oder 5 Jahre inklusive eines Vor-Ort Service/Austausch Programms. Zur Geltendmachung von Garantieansprüchen im Rahmen der erweiterten Garantie (KYOLife) ist die KYOLife Registrierung Voraussetzung. Sollte im Falle einer Störungsmeldung seitens des Kunden die Registrierung einer gültigen KYOLife Garantiefweiterung nicht festgestellt werden, so hat der Kunde den Nachweis über das Vorliegen der KYOCERA MITA KYOLife Garantie zu führen. Dies kann nur durch die Vorlage des Kaufnachweises für das Gerät in Verbindung mit dem Kaufnachweis von KYOLife erfolgen.

7. Manipulation

Garantiedokumente der KYOCERA MITA sind Urkunden im Sinne des jeweiligen Landesrechtes. Eigenmächtige Änderung oder Manipulation sind unzulässig und führen zum Erlöschen der Garantieansprüche.

8. Haftung auf Schadensersatz

8.1 Bei vorsätzlichen oder grob fahrlässigen Pflichtverletzungen sowie im Falle der schuldhaften Verletzung des Lebens, des Körpers oder der Gesundheit haftet KYOCERA MITA für alle darauf zurückzuführenden Schäden uneingeschränkt, soweit gesetzlich nichts anderes bestimmt ist.

8.2 Bei grober Fahrlässigkeit nicht leitender Angestellter ist die Haftung von KYOCERA MITA für Sach- und Vermögensschäden auf den vertragstypischen vorhersehbaren Schaden begrenzt.

8.3 Bei leichter Fahrlässigkeit haftet KYOCERA MITA für Sach- und Vermögensschäden nur bei Verletzung wesentlicher Vertragspflichten. Auch dabei ist die Haftung auf den vertragstypischen vorhersehbaren Schaden begrenzt.

8.4 Bei Verlust von Daten haftet KYOCERA MITA nur für denjenigen Aufwand, der für die Wiederherstellung der Daten bei ordnungsgemäßer Datensicherung durch den Vertragspartner erforderlich ist. Bei leichter Fahrlässigkeit von KYOCERA MITA tritt diese Haftung nur ein, wenn der Vertragspartner unmittelbar vor der zum Datenverlust führenden Maßnahme eine ordnungsgemäße Datensicherung durchgeführt hat.

8.5 Eine Haftung nach den Vorschriften des deutschen Produkthaftungsgesetzes bleibt hiervon unberührt.

9. Sonstiges

- Die Beziehungen zwischen KYOCERA MITA und dem Kunden unterliegen ausschließlich dem Recht der Bundesrepublik Deutschland; die Anwendung des Übereinkommens der Vereinten Nationen über Verträge über den internationalen Warenkauf (UN-Kaufrecht) ist ausgeschlossen.
- Gerichtsstand für alle etwaigen Streitigkeiten aus oder im Zusammenhang mit der Garantie ist das zuständige Gericht in Düsseldorf, Bundesrepublik Deutschland, sofern keine anders lautenden gesetzliche Regelungen bestehen.
- Überschriften in diesen Garantiebedingungen dienen lediglich der besseren Orientierung. Sie sind für deren Auslegung ohne Bedeutung.
- Sind oder waren einzelne Bestimmungen dieser Garantie ganz oder teilweise unwirksam, so wird dadurch die Wirksamkeit der übrigen Bestimmungen nicht berührt. Anstelle der unwirksam gewordenen Bestimmung gilt diejenige rechtlich wirksame Regelung, die dem mit der unwirksamen Bestimmung verfolgten Zweck am nächsten kommt.

August 2008, KYOCERA MITA Technical Competence Center

Dieses Anwenderhandbuch ist für die Modelle FS-2020D, FS-3920DN, FS-4020DN und FS-6970DN.



Hinweis Diese Einführung enthält Informationen zum Gebrauch von europäischen Modellen.

Die Abbildungen zeigen US Modelle. Wenn das verwendete Gerät europäische Angaben verwendet, sind die Abbildungen nur beispielhaft. Im eigentlichen Text wird nur eine Angabe genannt, wenn sich lediglich Groß- und Kleinschreibung der Meldungen unterscheiden. Gibt es weitere Unterschiede im Meldungstext wird der europäische Wert angegeben.

Enthaltene Dokumentationen

Folgende Informationen werden mit dem Gerät geliefert. Lesen Sie das Buch sorgfältig durch.

Dieses Anwenderhandbuch

Beschreibt die Vorbereitung, Druck, Wechseln des Verbrauchsmaterials, Reinigung und Störungsbeseitigung.

Anwenderhandbuch

Beschreibt zulässiges Papier, die Bedienung über das Bedienfeld und die Verbindung zwischen Drucker und Computer.

Installationsanleitung

Gibt einen Überblick über das System.

Inhaltsverzeichnis

	Allgemeine Informationen	Einleitung-1
	Langlebigkeit	Einleitung-5
	KYOCERA MITA Entsorgungskonzept	Einleitung-6
	Verwertung von KYOCERA Verbrauchsmaterialien	Einleitung-7
1	Bezeichnung der Bauteile	1-1
	Geräteansicht	1-2
	Bauteile auf der Rückseite	1-3
	Bedienfeld	1-4
2	Verwendung von Papier	2-1
	Allgemeine Richtlinien	2-2
	Wahl des geeigneten Papiers	2-5
	Medientyp	2-13
3	Papier einlegen	3-1
	Papier in die Kassette einlegen	3-2
	Papier in die Universalzufuhr einlegen	3-6
	Einlegen von Briefumschlägen in die Universalzufuhr (Nur FS-2020D/3920DN/4020DN)	3-8
4	Anschließen und Drucken	4-1
	Anschlüsse	4-2
	Einstellungen der Netzwerkschnittstelle ändern	4-4
	Statusseite für Netzwerkschnittstelle drucken	4-12
	Druckertreiber installieren	4-13
	Drucken aus einer Anwendung	4-19
	Status Monitor	4-20
	Windows Software entfernen	4-24
5	Wartung	5-1
	Allgemeine Informationen	5-2
	Reinigung des Druckers	5-8
6	Störungsbeseitigung	6-1
	Allgemeine Richtlinien	6-2
	Probleme mit der Druckqualität	6-3
	Fehlermeldungen	6-5
	Beseitigung von Papierstaus	6-12
7	Umgang mit dem Bedienfeld	7-1
	Allgemeine Informationen	7-2
	Bestandteile des Bedienfelds	7-3
	Bedienung über das Menüsystem	7-8
	Listenausdrucke	7-11
	USB-Speicher	7-17
	Auftragbox	7-19
	Zähler	7-26
	Papiereinstellungen	7-27
	Druckeinstellungen	7-36
	Netzwerk (Netzwerk Einstellungen)	7-51
	Gerät allgemein (Einstellung allgemeiner Parameter) ..	7-56
	Sicherheit	7-69
	Konto wählen (Kostenstellen Eingabe und Einstellungen)	7-77
	Admin (Administrator Einstellungen)	7-83

	Einstellung/Wartung (Eingabe und Einstellungen)	7-86
8	Optionen	8-1
	Allgemeine Informationen	8-2
	Speichererweiterung	8-4
	Papierzufuhr PF-310	8-7
	Papierzufuhr PF-430	8-7
	CompactFlash (CF)-Karte	8-8
	Weitere Optionen	8-10
9	Schnittstelle zum Rechner	9-1
	Allgemeine Informationen	9-2
	Netzwerkschnittstelle	9-3
10	Anhang	10-1
	Technische Daten	10-2

Glossar

Index

Allgemeine Informationen

FS-2020D, FS-3920DN, FS-4020DN und FS-6970DN sind KYOCERA ECO-Produkte der neuesten ECOSYS-Generation. ECOSYS steht für ECONOMY, ECOLOGY und SYSTEM PRINTING.

Durch den Einsatz einer langlebigen Trommel sowie einer extrem langlebigen Entwicklereinheit und Fixiereinheit gibt es außer Toner keine weiteren Verbrauchsmaterialien mehr. Zudem wurden die Geräte recyclinggerecht konstruiert und sind emissionsarm.

Die besonders langlebigen Komponenten Trommel, Entwickler, Fixiereinheit und Ozonfilter sind als Bestandteil des Maintenance-Kits nur alle 300.000 Seiten zu wechseln.

Der Verzicht auf den ständigen Austausch von Trommeln und Entwicklereinheiten führt sowohl zu einer enormen Abfallvermeidung als auch zu einer großen Kostenersparnis.

Dadurch vereint das Gerät auf einzigartige Weise die Wirtschaftlichkeit mit der Umweltfreundlichkeit.

Der Drucker liefert Dokumente nahezu in Satzqualität und hervorragende Grafiken.

Eine Vielzahl an Erweiterungsoptionen bietet die Möglichkeit der individuellen Anpassung an die Anforderungen des jeweiligen Einsatzgebietes.

Im Folgenden werden folgende Aspekte behandelt:

- **Umweltaspekte**
- **Langlebigkeit**
- **Garantie**
- **Pflege**
- **KYOCERA Entsorgungskonzept**
- **Verwertung**
- **Konventionen**

Umweltaspekte

Das Gerät ist langlebig und recycling-gerecht konstruiert. Der Energieverbrauch und die Geräuschentwicklung sind sehr gering. Bedenkliche Schadstoffbelastung in Innenräumen und die Verwendung umweltbelastender Stoffe in den Materialien werden vermieden. Das gilt für den Einsatz mit KYOCERA Originaltoner. Geräte, die mit dem Blauen Engel ausgezeichnet sind, müssen in den Dokumentationen folgende Hinweise enthalten:

Elektronische Neugeräte geben in den ersten Tagen flüchtige Verbindungen in die Raumluft ab. Sorgen Sie deshalb bitte für einen ausreichenden Luftwechsel im Aufstellungsraum. Bei intensiver Nutzung ist ein größerer Abstand des Gerätes zum unmittelbaren Arbeitsplatz empfehlenswert.

Toner für Kinder unzugänglich aufbewahren.

Mehr Informationen zum Blauen Engel finden Sie im Internet unter www.blauer-engel.de.

ENERGY STARSM



Als ENERGY STAR-Partner hat die KYOCERA MITA Corporation festgelegt, dass dieses Produkt den ENERGY STAR-Richtlinien zur Einsparung von Energie entspricht. Hauptziel des ENERGY STAR-Programms ist eine Reduzierung der Umweltverschmutzung durch effizientere Energieausnutzung auf seiten des Herstellers und des Vertriebs.

„Energy Star“-zertifizierte Geräte müssen zwei Energiesparstufen unterstützen: einen Energiesparmodus, in dem die Druckerfunktionen grundsätzlich einsatzbereit sind, der Energieverbrauch jedoch gesenkt wird, wenn das Gerät für eine bestimmte Zeit nicht genutzt wird, sowie einen Sleep-Modus (Ruhemodus), indem die Druckerfunktionen ebenfalls grundsätzlich einsatzbereit sind, der Stromverbrauch jedoch auf ein Minimum reduziert wird, wenn für eine bestimmte Zeitspanne keine Geräteaktivitäten registriert werden. Die Energiesparstufen dieses Geräts sind wie folgt vorprogrammiert:

Energiespar-Modus

Das Gerät wechselt nach einer festgelegten Zeit automatisch in den Energiespar-Modus.



Sleep-Modus

Das Gerät wechselt nach 15 Minuten Leerlauf in den Sleep-Modus (Ruhemodus). Das Zeitintervall kann nach Bedarf verlängert werden.

Dieses Gerät ist mit einer Sleep-Timer-Funktion ausgestattet, die dem Standard des ENERGY STAR-Programms entspricht und durch die der Stromverbrauch des Geräts gesenkt werden kann.

Duplexmodus: Zur Einsparung von Papier können die Drucke im Duplexmodus zweiseitig ausgegeben werden.

Detaillierte Informationen zur Sleep-Timer-Funktion sowie zum Stromverbrauch der Drucker finden Sie in den nachfolgenden Kapiteln dieses Handbuchs.

**Grundeinstellung der Sleep-Timer-Funktion
und Energieverbrauch:**

Modell	Grundeinstellung Sleep-Modus	Stromverbrauch im Sleep-Modus
FS-2020D	15 Minuten (30 Minuten)	5,7 W (30 W)
FS-3920DN	15 Minuten (30 Minuten)	5,9 W (30 W)
FS-4020DN	15 Minuten (30 Minuten)	6,4 W (30 W)
FS-6970DN	15 Minuten (5 Minuten)	6,9 W (30 W)

() Vorgaben des ENERGY STAR-Programms

GEEA (Group for Energy Efficient Appliances)



Ziel der GEEA ist die effiziente Energienutzung. Dieses Produkt arbeitet hocheffizient und entspricht den Kriterien für die Auszeichnung mit dem GEEA-Label.

Modell	Grundeinstellung Ruhemodus	Stromverbrauch - Ausgeschaltet - Ruhemodus
FS-2020D	15 Minuten (30 Minuten)	0 W 5,7 W (30 W)
FS-3920DN	15 Minuten (30 Minuten)	0 W 5,9 W (30 W)
FS-4020DN	15 Minuten (30 Minuten)	0 W 6,4 W (30 W)
FS-6970DN	15 Minuten (5 Minuten)	0 W 6,9 W (30 W)

() GEEA-Kriterien

Umweltpapier

Im Rahmen des *Energy Star Program* wird der Einsatz von Umweltpapier gefördert. Welche Umweltpapiere für das Gerät geeignet sind, erfahren Sie bei Ihrem KYOCERA Vertragspartner.

Dieses Produkt wurde sowohl im Hinblick auf die Benutzung als auch die Entsorgung unter Umweltgesichtspunkten konzipiert.

Die langlebige Trommel und die Entwicklereinheit machen das Gerät zu einem revolutionären Multifunktionssystem, das ein Austauschen und Entsorgen von Cartridges überflüssig macht.

Entwicklung unter Umweltgesichtspunkten – Abfallvermeidung und Umweltschutz waren bei der Entwicklung des Geräts neben den ökonomischen und systemtechnischen Aspekten die wichtigsten Entwicklungsbedingungen.

FCKW – Die Produktionsstätten der KYOCERA MITA Corporation in Japan und China verwenden seit dem 1.1.1993 kein FCKW (Fluorchlorkohlenwasserstoff) mehr zur Herstellung elektronischer Geräte. Es finden auch keine Bauteile aus Selen oder Cadmium Verwendung.

Einsatz von Recycling-Papier – Das Gerät ist zur Verarbeitung von Recycling-Papier entsprechend DIN 12281:2002 geeignet. Die übrigen in *Anhang* genannten Spezifikationen sind ebenfalls zu erfüllen.

Verpackungsmaterialien – Die Verpackungsmaterialien sind frei von Styroporanteilen. Es finden nur noch ungefärbte Kartonagen und PE-Folien Verwendung.

Keine Verbrauchsmaterialien außer Toner – Es muss nur noch der Tonerbehälter sowie der Resttonerbehälter gewechselt werden, die aus recyclinggerechtem Kunststoff hergestellt wurden. Gemäß ISO/EC 19752 hat das Toner-Kit folgende Laufleistung:

FS-2020D: TK-340, 12.000 Seiten

FS-3920DN: TK-350, 15.000 Seiten

FS-4020DN: TK-360, 20.000 Seiten

FS-6970DN: TK-450, 15.000 Seiten

Stromersparnis durch den Sleep-Modus – Der Sleep-Modus spart Energie bei Nichtbenutzung des Geräts. Das Gerät erfüllt die Richtlinien der EPA (Energy Protection Agency) zur Erlangung des EnergyStar.

Tonerersparnis durch ECOprint-Modus – Der ECOprint-Modus reduziert den Tonerverbrauch noch einmal erheblich.

Geringe Geräusentwicklung – Das Gerät erzeugt im Sleep-Modus keine messbaren Geräusche. Im Druckbetrieb führte die Messung nach DIN EN27779 in höchster Druckqualität mit 600 dpi zu einem deklarierten Schalleistungspegel von L_{WAd} = Standby 37 dB, Druck-Modus von L_{PA} = 64 dB(A)

Zusatzinformationen – Die KYOCERA Vertragspartner halten weitere Informationen in Form einer Umweltbroschüre bereit.

Langlebigkeit

Langlebige Komponenten – Die Trommel, Entwicklereinheit und Fixiereinheit sind besonders langlebige Komponenten. Sie sollten erst nach 300.000 Seiten als Bestandteil des Maintenance-Kits ausgetauscht werden.

Erweiterung der Leistungsfähigkeit – Eine Vielzahl von Optionen bietet die Möglichkeit der individuellen Anpassung an die wechselnden Anforderungen des jeweiligen Einsatzgebietes. Somit ist es möglich, das Gerät noch zu einem späteren Zeitpunkt den geänderten Einsatzbedingungen anzupassen. Neben der Erweiterung des Arbeitsspeichers und einer zusätzlichen Netzwerk/Hostschnittstelle bieten sich noch viele Papieroptionen an.

Versorgung mit Verbrauchsmaterialien – Damit sichergestellt ist, dass Sie diesen ECOSYS-Drucker viele Jahre lang nutzen können, sind Verbrauchsmaterialien für das Gerät noch mindestens 5 Jahre nach der Produktionseinstellung des Geräts erhältlich.

Reparatursicherheit – Für das Gerät gibt es auch nach der Produktionseinstellung noch mindestens 5 Jahre lang eine Ersatzteilversorgung, um notwendige Reparaturen zu ermöglichen.

Garantie

24 Monate Herstellergarantie – Das Gerät wird standardmäßig mit einer Garantie von 24 Monaten ausgeliefert. Die Garantiezeit auf die Trommel- und die Entwicklereinheit des Geräts beträgt 3 Jahre bis maximal 300.000 A4-Seiten, vorausgesetzt, das Gerät wird gemäß den technischen Spezifikationen eingesetzt.

Vor-Ort-Garantie durch KYOlife – Gegen Aufpreis ist über den KYOCERA Vertragspartner eine 3-jährige Vor-Ort-Garantie für das Gerät erhältlich. Nähere Informationen über KYOlife erhalten Sie bei Ihrem KYOCERA Vertragspartner.

Garantieabwicklung – Im Garantiefall wenden Sie sich bitte an das KYOCERA Call Center.

Deutschland (Tel.: 0180 / 5 177 377) (14 Cent/Minute)

Österreich (Tel.: 0810 / 207 010)

Schweiz (Tel.: 01 908 49 80)

Pflege

Um die enorme Langlebigkeit und hohe Druckqualität der ECOSYS-Produkte zu gewährleisten, ist die regelmäßige Pflege des Geräts erforderlich. Beachten Sie bitte die Pflegehinweise im **Kapitel 4**.

KYOCERA MITA Entsorgungskonzept

KYOCERA bietet in Deutschland bereits seit dem 1.12.1991 ein umfangreiches Entsorgungskonzept an. Das deutsche Entsorgungskonzept sieht mittlerweile die Rücknahme, Verwertung oder umweltgerechte Entsorgung der unterschiedlichsten Produkte vor.

Verpackungsmaterial – Verpackungsmaterialien der KYOCERA Produkte werden vom KYOCERA Vertragspartner kostenlos zurückgenommen und durch lokale Unternehmen wiederverwertet oder umweltgerecht entsorgt.

Verbrauchsmaterial – Bei den KYOCERA Vertragspartnern können die Verbrauchsmaterialien der KYOCERA Produkte kostenlos zurückgegeben werden. Bei großen Mengen an Verbrauchsmaterial kann mit dem KYOCERA Vertragspartner vereinbart werden, dass durch KYOCERA eine kostenlose Abholung der Verbrauchsmaterialien beim Anwender veranlasst wird.

Langlebige ECOSYS-Komponenten – Die Trommel, Entwicklereinheit und Fixiereinheit sind bei den ECOSYS-Produkten besonders langlebige Komponenten. Sie sind fester Bestandteil des Geräts. Ein Austausch dieser Komponenten sollte nur durch einen Techniker des KYOCERA Vertragspartners durchgeführt werden. Defekte Komponenten werden durch KYOCERA instand gesetzt und als Austauschteile wieder genutzt. Trommeln, Entwickler und Fixiereinheiten, die nicht mehr überholt werden können, werden in ihre Bestandteile zerlegt und recycelt.

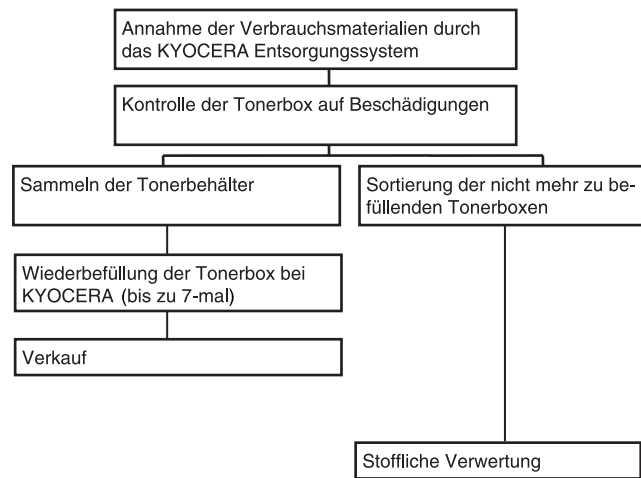
Gerät – Die Rückgabe von allen KYOCERA Geräten ist über den KYOCERA Vertragspartner möglich. Für das Recycling des Geräts wird eine Entsorgungspauschale zu Tagespreisen erhoben. Das Gerät wird in die einzelnen Bestandteile zerlegt.

Verwertung und Entsorgung – Die zur Verwertung zurückgegebenen Geräte, Trommeln, Entwicklereinheiten, Fixiereinheiten, Tonerbehälter und Resttonerbehälter werden gesäubert und in ihre Bestandteile zerlegt. Anfallende Metallteile gehen zurück in den Metallkreislauf. Die gesäuberten Plastikteile werden ebenfalls wieder verwertet. Alle Bestandteile, für die noch keine Wiederverwertung möglich ist, werden umweltgerecht entsorgt.

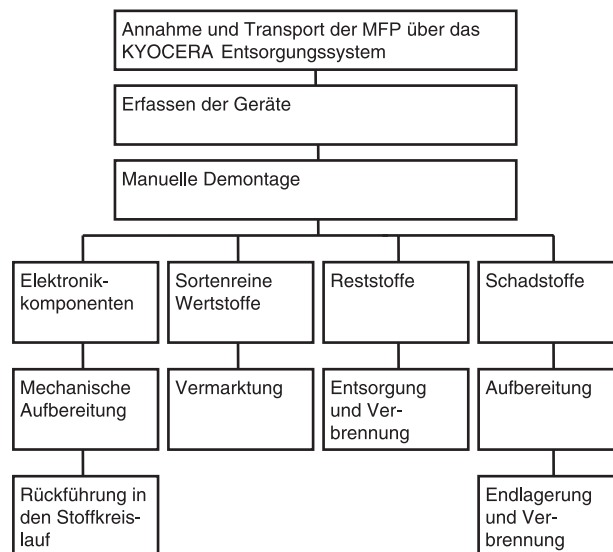
Nachfolgend sind Diagramme aufgeführt, die den Ablauf der Verwertung sowohl von Toner-Kits als auch von MFP's aufzeigen.

Für die Teilnahme am KYOCERA Entsorgungssystem wenden Sie sich an Ihren KYOCERA Vertragspartner. Auskunft über einen KYOCERA Vertragspartner in Ihrer Nähe erhalten Sie kostenlos über die KYOCERA Infoline 0800 / 187 1877.

Verwertung von KYOCERA Verbrauchsmaterialien



Verwertung von KYOCERA Laserdruckern



Rechtliche Informationen und Sicherheitsrichtlinien

Lesen Sie das Handbuch sorgfältig, bevor Sie das Gerät in Betrieb nehmen. In diesem Kapitel werden folgende Themen behandelt:

Rechtliche Informationen	10
License Agreements	11
Sicherheitshinweise	18
Symbole	23
Sicherheitsvorkehrungen bei der Installation	24
Betriebssicherheit	26
Über dieses Handbuch	28
Konventionen in dieser Bedienungsanleitung	29

Rechtliche Informationen



VORSICHT FÜR SCHÄDEN, DIE DURCH NICHT VORSCHRIFTSMÄSSIGE INSTALLATION ENTSTEHEN, WIRD KEINERLEI HAFTUNG ÜBERNOMMEN.

Hinweis zur Software

DIE IN VERBINDUNG MIT DIESEM DRUCKER VERWENDETE SOFTWARE MUSS DEN EMULATIONSMODUS DES DRUCKERS UNTERSTÜTZEN. Werkseitig ist der Drucker für die PCL-Emulation vorkonfiguriert. Der Emulationsmodus kann jedoch bei Bedarf geändert werden.

Hinweis

Die Informationen in diesem Handbuch können ohne Ankündigung geändert werden. Künftige Auflagen können zusätzliche Informationen enthalten.

Technische und typografische Fehler werden in künftigen Auflagen korrigiert. Es wird keine Haftung bei Unfällen im Rahmen der Befolgung der Anweisungen in diesem Handbuch übernommen. Es wird keine Haftung für Schäden an der Druckerfirmware (Inhalt des Geräte-ROM) übernommen.

Dieses Handbuch sowie sämtliche urheberrechtlich geschützten Materialien, die mit dem Seitendrucker vertrieben werden, sind urheberrechtlich geschützt. Alle Rechte sind vorbehalten. Das vorliegende Handbuch sowie sämtliche urheberrechtlich geschützten Materialien dürfen ohne vorherige schriftliche Genehmigung der Kyocera Mita Corporation weder ganz noch teilweise kopiert oder auf sonstige Art und Weise reproduziert werden. Jegliche Kopien dieses Handbuchs bzw. von Teilen daraus müssen den gleichen Hinweis auf das Urheberrecht enthalten wie das Original.

Zu den Markennamen

PRESCRIBE ist eine Marke der Kyocera Corporation. KPDL ist eine Marke der Kyocera Corporation. Hewlett-Packard, PCL und PJI sind eingetragene Warenzeichen der Hewlett-Packard Company. Centronics ist eine Marke von Centronics Data Computer Inc. PostScript ist eine Marke von Adobe Systems Incorporated. Macintosh ist eine Marke von Apple Computer, Inc. Microsoft, Windows und Windows NT sind Marken der Microsoft Corporation. Microsoft Windows Server ist eine Marke der Microsoft Corporation. PowerPC ist eine Marke der International Business Machines Corporation. CompactFlash ist eine Marke der SanDisk Corporation. ENERGY STAR ist eine in den USA eingetragene Marke. Alle anderen Marken-/Produktnamen werden hiermit anerkannt.

Dieses Produkt wurde mit dem Echtzeit-Betriebssystem Tornado™ und Werkzeugen von Wind River Systems entwickelt.

Dieses Produkt enthält UFST™ und MicroType® der Monotype Imaging Inc.

License Agreements

IBM Program License Agreement

THE DEVICE YOU HAVE PURCHASED CONTAINS ONE OR MORE SOFTWARE PROGRAMS ("PROGRAMS") WHICH BELONG TO INTERNATIONAL BUSINESS MACHINES CORPORATION ("IBM"). THIS DOCUMENT DEFINES THE TERMS AND CONDITIONS UNDER WHICH THE SOFTWARE IS BEING LICENSED TO YOU BY IBM. IF YOU DO NOT AGREE WITH THE TERMS AND CONDITIONS OF THIS LICENSE, THEN WITHIN 14 DAYS AFTER YOUR ACQUISITION OF THE DEVICE YOU MAY RETURN THE DEVICE FOR A FULL REFUND. IF YOU DO NOT SO RETURN THE DEVICE WITHIN THE 14 DAYS, THEN YOU WILL BE ASSUMED TO HAVE AGREED TO THESE TERMS AND CONDITIONS.

The Programs are licensed not sold. IBM, or the applicable IBM country organization, grants you a license for the Programs only in the country where you acquired the Programs. You obtain no rights other than those granted you under this license.

The term "Programs" means the original and all whole or partial copies of it, including modified copies or portions merged into other programs. IBM retains title to the Programs. IBM owns, or has licensed from the owner, copyrights in the Programs.

1. License

Under this license, you may use the Programs only with the device on which they are installed and transfer possession of the Programs and the device to another party.

If you transfer the Programs, you must transfer a copy of this license and any other documentation to the other party. Your license is then terminated. The other party agrees to these terms and conditions by its first use of the Program.

You may not:

1. use, copy, modify, merge, or transfer copies of the Program except as provided in this license;
2. reverse assemble or reverse compile the Program; or
3. sublicense, rent, lease, or assign the Program.

2. Limited Warranty

The Programs are provided "AS IS."

THERE ARE NO OTHER WARRANTIES COVERING THE PROGRAMS (OR CONDITIONS), EXPRESS OR IMPLIED, INCLUDING, BUT NOT LIMITED TO, THE IMPLIED WARRANTIES OF MERCHANTABILITY AND FITNESS FOR A PARTICULAR PURPOSE.

Some jurisdictions do not allow the exclusion of implied warranties, so the above exclusion may not apply to you.

3. Limitation of Remedies

IBM's entire liability under this license is the following;

For any claim (including fundamental breach), in any form, related in any way to this license, IBM's liability will be for actual damages only and will be limited to the greater of:

-
1. the equivalent of U.S. \$25,000 in your local currency; or
 2. IBM's then generally available license fee for the Program

This limitation will not apply to claims for bodily injury or damages to real or tangible personal property for which IBM is legally liable.

IBM will not be liable for any lost profits, lost savings, or any incidental damages or other economic consequential damages, even if IBM, or its authorized supplier, has been advised of the possibility of such damages. IBM will not be liable for any damages claimed by you based on any third party claim. This limitation of remedies also applies to any developer of Programs supplied to IBM. IBM's and the developer's limitations of remedies are not cumulative. Such developer is an intended beneficiary of this Section. Some jurisdictions do not allow these limitations or exclusions, so they may not apply to you.

4. General

You may terminate your license at any time. IBM may terminate your license if you fail to comply with the terms and conditions of this license. In either event, you must destroy all your copies of the Program. You are responsible for payment of any taxes, including personal property taxes, resulting from this license. Neither party may bring an action, regardless of form, more than two years after the cause of action arose. If you acquired the Program in the United States, this license is governed by the laws of the State of New York. If you acquired the Program in Canada, this license is governed by the laws of the Province of Ontario. Otherwise, this license is governed by the laws of the country in which you acquired the Program.

Typeface Trademark Acknowledgement

Alle in diesem Drucker eingebauten Fonts sind lizenziert von der Monotype Imaging Inc.

Helvetica, Palatino and Times are registered trademarks of Linotype-Hell AG. ITC Avant Garde Gothic, ITC Bookman, ITC ZapfChancery and ITC Zapf Dingbats are registered trademarks of International Typeface Corporation.

Monotype Imaging License Agreement

1. "Software" shall mean the digitally encoded, machine readable, scalable outline data as encoded in a special format as well as the UFST Software.
2. You agree to accept a non-exclusive license to use the Software to reproduce and display weights, styles and versions of letters, numerals, characters and symbols ("Typefaces") solely for your own customary business or personal purposes at the address stated on the registration card you return to Monotype Imaging. Under the terms of this License Agreement, you have the right to use the Fonts on up to three printers. If you need to have access to the fonts on more than three printers, you need to acquire a multi-user license agreement which can be obtained from Monotype Imaging. Monotype Imaging retains all rights, title and interest to the Software and Typefaces and no rights are granted to you other than a License to use the Software on the terms expressly set forth in this Agreement.

-
3. To protect proprietary rights of Monotype Imaging, you agree to maintain the Software and other proprietary information concerning the Typefaces in strict confidence and to establish reasonable procedures regulating access to and use of the Software and Typefaces.
 4. You agree not to duplicate or copy the Software or Typefaces, except that you may make one backup copy. You agree that any such copy shall contain the same proprietary notices as those appearing on the original.
 5. This License shall continue until the last use of the Software and Typefaces, unless sooner terminated. This License may be terminated by Monotype Imaging if you fail to comply with the terms of this License and such failure is not remedied within thirty (30) days after notice from Monotype Imaging. When this License expires or is terminated, you shall either return to Monotype Imaging or destroy all copies of the Software and Typefaces and documentation as requested.
 6. You agree that you will not modify, alter, disassemble, decrypt, reverse engineer or decompile the Software.
 7. Monotype Imaging warrants that for ninety (90) days after delivery, the Software will perform in accordance with Monotype Imaging-published specifications, and the diskette will be free from defects in material and workmanship. Monotype Imaging does not warrant that the Software is free from all bugs, errors and omissions.
 8. THE PARTIES AGREE THAT ALL OTHER WARRANTIES, EXPRESSED OR IMPLIED, INCLUDING WARRANTIES OF FITNESS FOR A PARTICULAR PURPOSE AND MERCHANTABILITY, ARE EXCLUDED.
 9. Your exclusive remedy and the sole liability of Monotype Imaging in connection with the Software and Typefaces is repair or replacement of defective parts, upon their return to Monotype Imaging.
 10. IN NO EVENT WILL MONOTYPE IMAGING BE LIABLE FOR LOST PROFITS, LOST DATA, OR ANY OTHER INCIDENTAL OR CONSEQUENTIAL DAMAGES, OR ANY DAMAGES CAUSED BY ABUSE OR MISAPPLICATION OF THE SOFTWARE AND TYPEFACES.
 11. Massachusetts U.S.A. law governs this Agreement.
 12. You shall not sublicense, sell, lease, or otherwise transfer the Software and/or Typefaces without the prior written consent of Monotype Imaging.
 13. Use, duplication or disclosure by the Government is subject to restrictions as set forth in the Rights in Technical Data and Computer Software clause at FAR 252-227-7013, subdivision (b)(3)(ii) or subparagraph (c)(1)(ii), as appropriate. Further use, duplication or disclosure is subject to restrictions applicable to restricted rights software as set forth in FAR 52.227-19 (c)(2).
 14. YOU ACKNOWLEDGE THAT YOU HAVE READ THIS AGREEMENT, UNDERSTAND IT, AND AGREE TO BE BOUND BY ITS TERMS AND CONDITIONS. NEITHER PARTY SHALL BE BOUND BY ANY STATEMENT OR REPRESENTATION NOT CONTAINED IN THIS AGREEMENT. NO CHANGE IN THIS AGREEMENT IS EFFECTIVE UNLESS WRITTEN AND SIGNED BY PROPERLY AUTHORIZED REPRESENTATIVES OF EACH PARTY. BY OPENING THIS DISKETTE PACKAGE, YOU AGREE TO ACCEPT THE TERMS AND CONDITIONS OF THIS AGREEMENT.

GPL

Die Firmware des Druckers nutzt teilweise freigegebene GPL Codes (www.fsf.org/copyleft/gpl.html).

Siehe unter "[http:// www.kyoceramita.com/gpl](http://www.kyoceramita.com/gpl)" wie freigegebene GPL Codes zugänglich gemacht werden können.

Open SSLeay License

Copyright © 1998-2006 The OpenSSL Project. All rights reserved.

Redistribution and use in source and binary forms, with or without modification, are permitted provided that the following conditions are met:

- 1 Redistributions of source code must retain the above copyright notice, this list of conditions and the following disclaimer.
- 2 Redistributions in binary form must reproduce the above copyright notice, this list of conditions and the following disclaimer in the documentation and/or other materials provided with the distribution.
- 3 All advertising materials mentioning features or use of this software must display the following acknowledgment:
"This product includes software developed by the OpenSSL Project for use in the OpenSSL Toolkit. (<http://www.openssl.org/>)"
- 4 The names "OpenSSL Toolkit" and "OpenSSL Project" must not be used to endorse or promote products derived from this software without prior written permission.
For written permission, please contact openssl-core@openssl.org.
- 5 Products derived from this software may not be called "OpenSSL" nor may "OpenSSL" appear in their names without prior written permission of the OpenSSL Project.
- 6 Redistributions of any form whatsoever must retain the following acknowledgment: "This product includes software developed by the OpenSSL Project for use in the OpenSSL Toolkit (<http://www.openssl.org/>)"

THIS SOFTWARE IS PROVIDED BY THE OpenSSL PROJECT "AS IS" AND ANY EXPRESSED OR IMPLIED WARRANTIES, INCLUDING, BUT NOT LIMITED TO, THE IMPLIED WARRANTIES OF MERCHANTABILITY AND FITNESS FOR A PARTICULAR PURPOSE ARE DISCLAIMED. IN NO EVENT SHALL THE OpenSSL PROJECT OR ITS CONTRIBUTORS BE LIABLE FOR ANY DIRECT, INDIRECT, INCIDENTAL, SPECIAL, EXEMPLARY, OR CONSEQUENTIAL DAMAGES (INCLUDING, BUT NOT LIMITED TO, PROCUREMENT OF SUBSTITUTE GOODS OR SERVICES; LOSS OF USE, DATA, OR PROFITS; OR BUSINESS INTERRUPTION) HOWEVER CAUSED AND ON ANY THEORY OF LIABILITY, WHETHER IN CONTRACT, STRICT LIABILITY, OR TORT (INCLUDING NEGLIGENCE OR OTHERWISE) ARISING IN ANY WAY OUT OF THE USE OF THIS SOFTWARE, EVEN IF ADVISED OF THE POSSIBILITY OF SUCH DAMAGE.

Original SSLeay License

Copyright © 1995-1998 Eric Young (eay@cryptsoft.com) All rights reserved.

This package is an SSL implementation written by Eric Young (eay@cryptsoft.com). The implementation was written so as to conform with Netscapes SSL.

This library is free for commercial and non-commercial use as long as the following conditions are aheared to. The following conditions apply to all code found in this distribution, be it the RC4, RSA, lhash, DES, etc., code; not just the SSL code. The SSL documentation included with this distribution is covered by the same copyright terms except that the holder is Tim Hudson (tjh@cryptsoft.com).

Copyright remains Eric Young's, and as such any Copyright notices in the code are not to be removed.

If this package is used in a product, Eric Young should be given attribution as the author of the parts of the library used.

This can be in the form of a textual message at program startup or in documentation (online or textual) provided with the package.

Redistribution and use in source and binary forms, with or without modification, are permitted provided that the following conditions are met:

- 1 Redistributions of source code must retain the copyright notice, this list of conditions and the following disclaimer.
- 2 Redistributions in binary form must reproduce the above copyright notice, this list of conditions and the following disclaimer in the documentation and/or other materials provided with the distribution.
- 3 All advertising materials mentioning features or use of this software must display the following acknowledgement:
"This product includes cryptographic software written by Eric Young (eay@cryptsoft.com)"
The word 'cryptographic' can be left out if the rouines from the library being used are not cryptographic related :-).
- 4 If you include any Windows specific code (or a derivative thereof) from the apps directory (application code) you must include an acknowledgement:
"This product includes software written by Tim Hudson (tjh@cryptsoft.com)"

THIS SOFTWARE IS PROVIDED BY ERIC YOUNG "AS IS" AND ANY EXPRESS OR IMPLIED WARRANTIES, INCLUDING, BUT NOT LIMITED TO, THE IMPLIED WARRANTIES OF MERCHANTABILITY AND FITNESS FOR A PARTICULAR PURPOSE ARE DISCLAIMED. IN NO EVENT SHALL THE AUTHOR OR CONTRIBUTORS BE LIABLE FOR ANY DIRECT, INDIRECT, INCIDENTAL, SPECIAL, EXEMPLARY, OR CONSEQUENTIAL DAMAGES (INCLUDING, BUT NOT LIMITED TO, PROCUREMENT OF SUBSTITUTE GOODS OR SERVICES; LOSS OF USE, DATA, OR PROFITS; OR BUSINESS INTERRUPTION) HOWEVER CAUSED AND ON ANY THEORY OF LIABILITY, WHETHER IN CONTRACT, STRICT LIABILITY, OR TORT (INCLUDING NEGLIGENCE OR OTHERWISE) ARISING IN ANY WAY OUT OF THE USE OF THIS SOFTWARE, EVEN IF ADVISED OF THE POSSIBILITY OF SUCH DAMAGE.

The licence and distribution terms for any publically available version or derivative of this code cannot be changed, i.e, the code cannot simply be copied and put under another distribution licence [including the GNU Publica License.]

Compliance and Conformity

This equipment has been tested and found to comply with the limits for a Class B digital device, pursuant to Part 15 of the FCC Rules. These limits are designed to provide reasonable protection against harmful interference in a residential installation. This equipment generates, uses and can radiate radio frequency energy and, if not installed and used in accordance with the instructions, may cause harmful interference to radio communications. However, there is no guarantee that interference will not occur in a particular installation. If this equipment does cause harmful interference to radio or television reception, which can be determined by turning the equipment off and on, the user is encouraged to try to correct the interference by one or more of the following measures:

- Reorient or relocate the receiving antenna.
- Increase the separation between the equipment and the receiver.
- Connect the equipment into an outlet on a circuit different from that to which the receiver is connected.
- Consult the dealer or an experienced radio/TV technician for help.
- The use of a non-shielded interface cable with the referenced device is prohibited.

CAUTION — The changes or modifications not expressly approved by the party responsible for compliance could void the user's authority to operate the equipment.

This device complies with Part 15 of FCC Rules and RSS-Gen of IC Rules.

Operation is subject to the following two conditions; (1) this device may not cause interference, and (2) this device must accept any interference, including interference that may cause undesired operation of the device.

* The above warning is valid only in the United States of America.

Schnittstellenanschlüsse

Wichtig Stellen Sie sicher, dass der Drucker ausgeschaltet ist, bevor ein Schnittstellenkabel angeschlossen bzw. entfernt wird. Um die interne Elektronik des Druckers vor elektrostatischer Entladung über die Schnittstellenanschlüsse zu schützen, sind alle nicht genutzten Anschlüsse mit den mitgelieferten Schutzkappen abzudecken.



Hinweis Benutzen Sie nur abgeschirmte Kabel.

Sicherheitshinweise

Laser Sicherheit

Der Drucker ist als Klasse 1 Laserprodukt beim U.S. Department of Health und Human Services (DHHS) nach dem Radiation Performance Standard entsprechend dem Radiation Control for Health und Safety Act von 1968 zertifiziert. Dies bedeutet, dass der Drucker keinerlei schädliche Laserstrahlung freisetzt. Der Laserstrahl des Geräts ist daher jederzeit hermetisch abgeriegelt. Beim normalen Betrieb kann keine Laserstrahlung aus dem Gerät austreten.

Hinweis zum Laser

Der Drucker wurde in den Vereinigten Staaten von Amerika nach den Anforderungen des DHHS 21 CFR Subchapter für Klasse 1 Laserprodukte zertifiziert. Für andere Länder wird die Richtlinie IEC 825 eingehalten..



GEFAHR: UNSICHTBARE LASERSTRAHLUNG KLASSE 3 BEI GEÖFFNETER ABDECKUNG. AUF JEDEN FALL EINEN DIREKTEN KONTAKT MIT DEM LASERSTRAHL VERMEIDEN.



VORSICHT Bei der Benutzung von Bedienelementen und der Durchführung von Prozeduren sind unbedingt die Anweisungen in diesem Handbuch zu befolgen. Jede andere Vorgehensweise kann zur Freisetzung gefährlicher Laserstrahlung führen.

Hochfrequenzsender

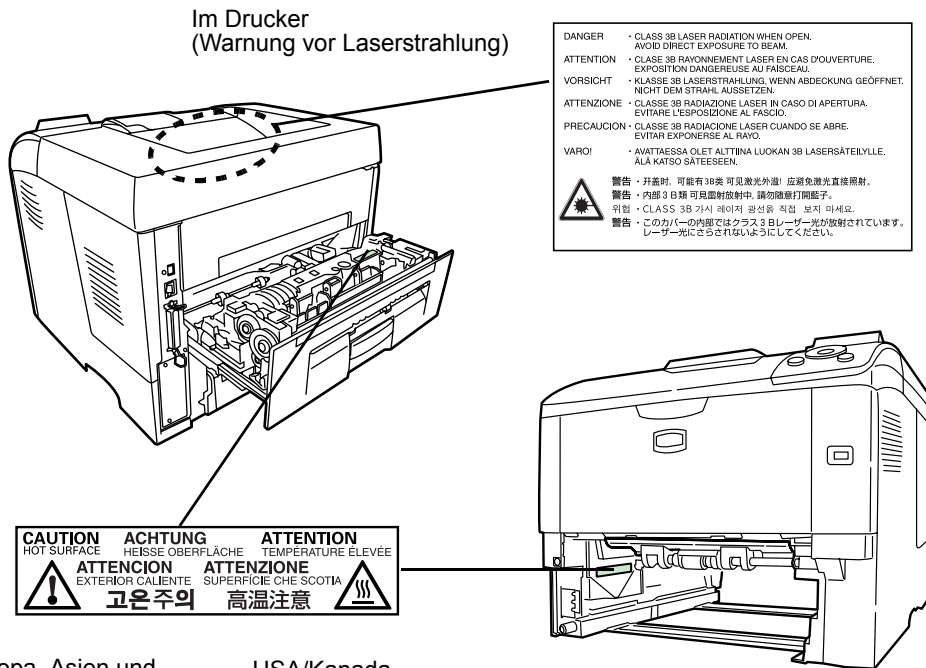
Diese Maschine enthält ein Sendermodul. Als Hersteller (Kyocera Mita Corporation) erklären wir hiermit, dass das Modell, dessen Modellnamen auf dem Deckblatt genannt ist, den erforderlichen Anforderungen und anderen relevanten Maßnahmen der Richtlinie 1999/ 5/EC entspricht.

Radio Tag-Technologie

In einigen Ländern unterliegt die in diesem Gerät zur Identifizierung des Tonerbehälters verwendete Radio Tag-Technologie einer Genehmigung, und die Verwendung dieses Geräts kann somit eingeschränkt sein.

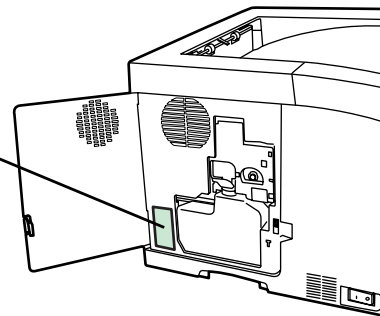
Warnschilder im Gerät

Der Drucker ist mit den nachfolgenden Warnschildern versehen.



Europa, Asien und
andere Länder

USA/Kanada



CDRH Regulations

The Center for Devices and Radiological Health (CDRH) of the U.S. Food and Drug Administration implemented regulations for laser products on August 2, 1976. These regulations apply to laser products manufactured after August 1, 1976. Compliance is mandatory for products marketed in the United States. A label indicating compliance with the CDRH regulations must be attached to laser products marketed in the United States.

Ozonkonzentration

Diese Drucker erzeugen beim Betrieb Ozon (O₃), das sich am Installationsstandort konzentrieren und einen unangenehmen Geruch verursachen kann. Es wird empfohlen, das Gerät an einem gut belüfteten Standort aufzustellen betreiben, damit die Ozonkonzentration unter 0,1 ppm bleibt.

Sicherheitshinweise zur Trennung vom Stromnetz

VORSICHT: Der Netzstecker ist das Haupttrennelement! Andere Schalter auf dem Gerät sind Funktionsschalter und können das Gerät nicht von der Stromquelle trennen.

VORSICHT: Der Netzstecker ist die Hauptisoliervorrichtung! Die anderen Schalter auf dem Gerät sind nur Funktionsschalter und können nicht verwendet werden, um den Stromfluß im Gerät zu unterbrechen.



Konformitätserklärung

Für

2004/108/EC, 2006/95/EEC, 93/68/EEC and 1999/5/EC

We declare under our sole responsibility that the product to which this declaration relates is in conformity with the following specifications.

EN55024

EN55022 Class B

EN61000-3-2

EN61000-3-3

EN60950-1

EN60825-1

EN300 330-1

EN300 330-2

Declaration of Conformity (Australia)

Hersteller: Kyocera Mita Corporation (Head Office)

Manufacturer's address: 2-28, 1-Chome, Tamatsukuri, Chuo-ku, Osaka 540-8585, Japan

declares that the product

Product name: Page Printer

Model name: FS-2020D/FS-3920DN/FS-4020DN

Description of devices: This Page Printer Model FS-4020DN is 28ppm (FS-2020D is the 30ppm, FS-3920DN is the 35ppm); A4 size and utilizes plain paper; dry toner; etc. The printer can be equipped with several optional enhancement units, such as a PF-310 paper feeder.

conforms to the following product specifications:

AS/NZS 3548: 1995 (EN 55 022: 1998 Class B)

AS/NZS 4268: 2003

IEC60950-1:2001 (EN 60 950-1: 2001+A11)

The manufacturer and its merchandising companies retain the following technical documentation in anticipation of the inspection that may be conducted by the authorities concerned:

User's instruction that conforms to the applicable specifications

Technical drawings

Descriptions of procedures that guarantee conformity

Other technical information

The manufacturer has been employed with ISO9001 scheme. JQA and BS have attested the manufacturer.

Kyocera Mita Australia Pty., Ltd.
6-10 Talavera Road, North Ryde, NSW 2113, Australia
Telephone: +61 2-9888-9999
Fax: +61 2-9888-9588

Canadian Department of Communications Compliance Statement

This Class B digital apparatus complies with Canadian ICES-003.

Avis de conformité aux normes du ministère des Communications du Canada

Cet appareil numérique de la classe B est conforme à la norme NMB-003 du Canada.

EN ISO 7779

Maschinenlärminformations-Verordnung 3. GPSGV, 06.01.2004: Der höchste Schalldruckpegel beträgt 70 dB (A) oder weniger gemäß EN ISO 7779.

Haftungsausschluss

Kyocera Mita ist nicht haftbar für Verluste oder Schäden, die tatsächlich oder angeblich direkt oder indirekt durch die von uns vertriebenen oder gelieferten Geräte oder Softwareprogramme verursacht worden sind und von einem Kunden oder einer anderen natürlichen oder juristischen Person geltend gemacht werden. Diese Klausel erstreckt sich auch auf mangelnden Service, nicht erreichte Geschäftsabschlüsse, Verlust erwarteter Gewinne oder Folgeschäden, die aus dem Einsatz der von uns vertriebenen Geräte oder Software entstanden sind.

Energiesparfunktion

Der Drucker verfügt über einen Ruhemodus, der den Drucker druckbereit hält und den Stromverbrauch nach einem festgelegten Zeitraum auf ein Minimum reduziert, wenn dieser nicht benutzt wird.

Schlafmodus

Der Drucker fällt nach ca. 30 Minuten (FS-2020D/3920DN/4020DN)/5 Minuten (FS-6970DN) der Nichtbenutzung automatisch in den Ruhemodus. Die Inaktivitätsdauer bis zum Eintritt in den Schlafmodus kann bei Bedarf verlängert werden.

Duplexdruck

Der Drucker verfügt standardmäßig über eine Duplexfunktion. Zur Einsparung von Papier können die Drucke im Duplexmodus zweiseitig ausgegeben werden.

Recycling-Papier

Der Drucker verarbeitet Recycling Papier, welches die Umweltbelastung reduziert. Welche Recyclingpapiere für das Gerät geeignet sind, ist beim Vertriebs- oder Kundendienstrepräsentanten zu erfahren.

Energy Star (ENERGY STAR®) Program



Das Gerät entspricht den Auflagen des International Energy Star Program.

Symbole

In diesem Handbuch sowie am Gerät befinden sich Warnungen und Symbole, die auf Gefahren hinweisen und zur Gewährleistung des sicheren Gerätebetriebs beachtet werden müssen. Die Bedeutung der einzelnen Symbole wird im Folgenden erläutert.



GEFAHR: Dieses Symbol weist darauf hin, dass ein Abweichen von den Anweisungen höchstwahrscheinlich Gefahren für Leib und Leben zur Folge haben können.



ACHTUNG: Dieses Symbol weist darauf hin, dass ein Abweichen von den Anweisungen Gefahren für Leib und Leben haben können.



VORSICHT: Dieses Symbol weist darauf hin, dass ein Abweichen von den Anweisungen zu Verletzungen des Bedienungspersonals oder Beschädigungen des Geräts führen kann.

Die nachfolgenden Symbole weisen auf Warnungen hin. Die verwendeten Gefahrensymbole haben folgende Bedeutung:



.... [Allgemeine Warnung]



.... [Stromschlaggefahr]



.... [Verbrennungsgefahr]

Die nachfolgenden Symbole weisen auf Verbote hin. Die verwendeten Verbotssymbole haben folgende Bedeutung:



.... [Allgemeine Warnung, Handlung verboten]



.... [Demontage verboten]

Die nachfolgenden Symbole weisen auf Gebote hin. Die verwendeten Gebotssymbole haben folgende Bedeutung:



.... [Allgemeiner Hinweis zum Eingreifen]



.... [Netzstecker abziehen]



.... [Erdung erforderlich]

Falls die Sicherheitshinweise im vorliegenden Handbuch unlesbar werden oder das Handbuch verloren geht, kann ein neues Exemplar beim Kundendienst bestellt werden (kostenpflichtig).

Sicherheitsvorkehrungen bei der Installation

Umweltbedingungen

Vorsicht

Das Gerät auf einer ebenen und stabilen Fläche aufstellen. Es könnte sonst um- bzw. herunterfallen. In diesem Fall besteht Verletzungsgefahr, und das Gerät könnte beschädigt werden.



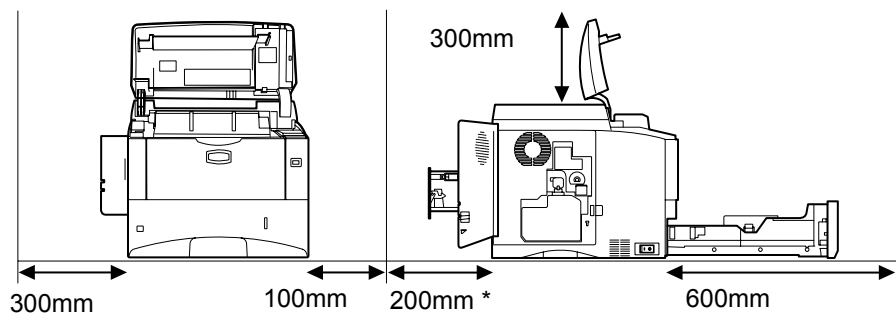
Der Aufstellungsort soll möglichst trocken und staubfrei sein. Setzt sich Staub oder Schmutz auf dem Netzstecker ab, den Stecker reinigen, ansonsten besteht Brand-/Stromschlaggefahr.



Gerät nicht in der Nähe von Wärmequellen (Heizung o. ä.) oder entzündbaren Materialien aufstellen: Brandgefahr.



Zur Gewährleistung ausreichender Belüftung und um den bequemen Zugang zum Gerät zu ermöglichen, die unten aufgeführten Abstände einhalten. Es ist besonders darauf zu achten, dass Lüftungsschlitze, gerade auf der Rückseite nicht verstellt werden und der Drucker ausreichend belüftet wird.



* 400mm FS-3920DN/FS-4020DN: PT-310
FS-6970DN: PT-430.

Andere Vorsichtsmaßnahmen

Bestimmte Bedingungen können sich auf die Betriebssicherheit und Leistung nachteilig auswirken. Das Gerät ist in einem Raum aufzustellen, in dem eine gleichmäßige Temperatur und Luftfeuchtigkeit herrschen (ca. 23°C, 60 %).

- Gerät nicht in der Nähe eines Fensters oder einem anderen, direktem Sonnenlicht ausgesetzten Ort aufstellen.
- Gerät nicht an einem Ort aufstellen, der Vibrationen ausgesetzt ist.
- Gerät nicht an einem Ort mit starken Temperaturschwankungen aufstellen.
- Gerät nicht direkter Heiß- oder Kaltzugluft aussetzen.
- Gerät nur an einem ausreichend belüfteten Ort aufstellen.

Im Druckbetrieb werden geringe, nicht gesundheitsschädigende Ozonmengen freigesetzt. Wird der Drucker jedoch in einem schlecht gelüfteten Raum über längere Zeit ununterbrochen verwendet, kann es zur Entwicklung unangenehmen Geruchs kommen. Es empfiehlt sich daher, den Raum, in dem das Gerät steht, immer gut zu lüften.

Netzanschluss

Achtung

Das Gerät nur an eine vorschriftsmäßige Steckdose anschließen. An dieser Steckdose keine weiteren Geräte anschließen. Ansonsten besteht Brand- bzw. Stromschlaggefahr.



Netzstecker vollständig einstecken. Ansonsten könnten die Pole mit einem metallischen Gegenstand in Berührung kommen. In diesem Fall besteht Brand- bzw. Stromschlaggefahr.



Das Gerät muss an eine geerdete Steckdose angeschlossen werden. Bestehen Zweifel über die Eignung einer Steckdose, den Kundendienst zu Rate ziehen.



Sonstige Vorsichtsmaßnahmen

Das Netzkabel an die dem Gerät nächstgelegene Steckdose anschließen.

Die vollständige Trennung des Geräts vom Stromkreis erfolgt im Notfall durch Abziehen des Netzsteckers. Dieser muss daher in der Nähe des Geräts und leicht zugänglich sein.

Handhabung von Schutzhüllen aus Kunststoff

Achtung

Die Plastiktüten der Druckerverpackung außerhalb der Reichweite von Kindern aufbewahren. Sie können sich um Mund und Nase legen und zu Erstickung führen.



Betriebsicherheit

Vorsichtsmaßnahmen beim Einsatz des Geräts

Achtung

Keine metallischen Objekte und keine Behälter mit Flüssigkeiten (Vasen, Tassen etc.) auf das Gerät oder dessen Nähe stellen: Brand-/Stromschlaggefahr. Falls diese Objekte in das Gerät fallen, besteht Brand- bzw. Stromschlaggefahr.



Keine Abdeckungen vom Gerät entfernen: Stromschlaggefahr.



Wird das Netzkabel beschädigt, muss es gegen ein neues ausgetauscht werden. Netzkabel nicht reparieren. Keine schweren Gegenstände auf dem Netzkabel abstellen, Kabel nicht übermäßig ziehen oder umbiegen. Ansonsten besteht Brand- bzw. Stromschlaggefahr.



Keine Reparaturversuche unternehmen und Gerät nicht demontieren, ansonsten besteht Brand- und Stromschlaggefahr und das Risiko, dass die Lasereinheit beschädigt wird. Ein Austreten des Laserstrahls kann zur Erblindung führen.



Falls das Gerät übermäßig heiß läuft, Rauch austritt, ein ungewöhnlicher Geruch zu verspüren ist oder eine andere außergewöhnliche Situation auftritt: Das Gerät zur Vermeidung von Brand oder Stromschlag sofort ausschalten (O) und unbedingt den Netzstecker ziehen. Danach den Kundendienst verständigen.



Gelangt ein Fremdkörper (z. B. Heftklammern) oder Flüssigkeit in das Gerät, das Gerät sofort am Netzschalter (O) abschalten. Dann sicherheitshalber den Netzstecker ziehen, ansonsten besteht Brand-/Stromschlaggefahr. Kundendienst verständigen.



Netzstecker und/oder -kabel nicht mit nassen Händen anfassen: Stromschlaggefahr.



Zur Wartung und Reparatur von Komponenten im Gerät immer den Kundendienst anfordern.



Vorsicht

Beim Abziehen des Netzsteckers nicht am Kabel ziehen. Dadurch können die Drähte des Kabels beschädigt werden und es besteht Brand- bzw. Stromschlaggefahr. (Das Netzkabel beim Ziehen des Netzsteckers grundsätzlich am Stecker fassen.)



Soll das Gerät umgestellt werden, immer den Netzstecker ziehen. Wird das Netzkabel beschädigt, besteht Brand-/Stromschlaggefahr.



Wird das Gerät eine Zeit lang nicht benutzt (z. B. über Nacht), ist es auszuschalten (O). Wird es über einen längeren Zeitraum nicht benutzt (z. B. während der Betriebsferien), empfiehlt es sich aus Sicherheitsgründen, den Netzstecker zu ziehen.



Zum Anheben/Umstellen des Geräts dieses nur an den dafür ausgewiesenen Stellen anfassen.



Aus Sicherheitsgründen das Gerät beim Reinigen stets vom Netz trennen.



Setzt sich Staub im Gerät ab, besteht Brandgefahr. Zur Reinigung des Geräteinnenraums den Kundendienst zu Rate ziehen. Besonders zweckmäßig ist diese Maßnahme zu Beginn von Jahreszeiten mit hoher Luftfeuchtigkeit. Informationen zu den Kosten für die Reinigung der geräteinternen Komponenten liefert der Kundendienst.



Sonstige Vorsichtsmaßnahmen

Keine schweren Gegenstände auf das Gerät stellen.

Während des Drucks nicht die obere Abdeckung öffnen, den Netzschalter auf AUS stellen oder den Netzstecker ziehen.

Zum Umstellen des Geräts den Kundendienst anrufen.

Elektrische Komponenten (Stecker, Platinen etc.) nicht anfassen. Diese Komponenten können durch statische Entladung beschädigt werden.

Nur die in diesem Handbuch beschriebenen Arbeitsgänge durchführen.

Benutzen Sie nur abgeschirmte Kabel.



Vorsicht

Bei der Benutzung von Bedienelementen und der Durchführung von Prozeduren sind unbedingt die Anweisungen in diesem Handbuch zu befolgen. Jede andere Vorgehensweise kann zur Freisetzung gefährlicher Laserstrahlung führen.

Vorsichtsmaßnahmen beim Umgang mit Verbrauchsmaterial



Vorsicht

Den Tonerbehälter nicht verbrennen. Es besteht die Gefahr von Funkenflug.



Tonerbehälter nicht in Reichweite von Kindern aufbewahren.



Tritt Toner aus dem Behälter aus, Kontakt mit Haut und Augen vermeiden und Toner nicht verschlucken oder einatmen.



- Wird versehentlich Toner eingeatmet, in einem gut gelüfteten Raum mit einer großen Wassermenge gurgeln. Bei Husten einen Arzt aufsuchen.
- Wird versehentlich Toner verschluckt, Mund spülen und ein bis zwei Gläser Wasser trinken. Falls nötig einen Arzt aufsuchen.
- Gelangt Toner in die Augen, gründlich mit Wasser spülen. Bei bleibenden Problemen einen Arzt aufsuchen.
- Toner, der mit der Haut in Berührung gekommen ist, mit Wasser und Seife abwaschen.

Den Tonerbehälter nicht gewaltsam öffnen oder beschädigen.



Sonstige Vorsichtsmaßnahmen

Den Tonerbehälter gemäß den örtlichen Bestimmungen entsorgen.

Jegliches Verbrauchsmaterial in einer kühlen, dunklen Umgebung lagern.

Wird das Gerät über einen längeren Zeitraum nicht benutzt, sämtliche Papierstapel aus den Kassetten entfernen und in der Originalverpackung vor Feuchtigkeit geschützt lagern.

Über dieses Handbuch

Das vorliegende Handbuch ist in folgende Kapitel unterteilt:

1 Bezeichnung der Bauteile

Dieses Kapitel gibt einen Überblick über die einzelnen Geräteteile.

2 Verwendung von Papier

Beschreibt die Auswahl und Handhabung sowie das Einlegen von Papier.

3 Papier einlegen

Dieses Kapitel beschreibt geeignetes Papier für den Drucker und wie das Papier in die Kassette oder die Universalzufuhr eingelegt wird.

4 Anschließen und Drucken

Dieses Kapitel erklärt wie der Drucker vorbereitet wird, den Druck vom PC und die Bedienung der auf der CD mitgelieferten Software.

5 Wartung

In diesem Kapitel wird erläutert, wie der Tonerbehälter ausgetauscht wird und der Drucker zu pflegen ist.

6 Störungsbeseitigung

Dieses Kapitel enthält Erläuterungen zur Beseitigung von Papierstaus und anderen Fehlern.

7 Umgang mit dem Bedienfeld

Beschreibt die Konfiguration des Druckers mit Hilfe des Bedienfelds.

8 Optionen

Gibt einen Überblick über die für den Drucker verfügbaren Optionen.

9 Schnittstelle zum Rechner

Beschreibt verschiedene Möglichkeiten für den Anschluss des Druckers an einen Computer.

10 Anhang


Dieses Kapitel enthält die Spezifikationen des Gerätes und die Umweltstandards.

Glossar

Ein Glossar mit wichtigen Fachbegriffen.

Konventionen in dieser Bedienungsanleitung

In diesem Handbuch gelten folgende Konventionen:

Konvention	Beschreibung	Beispiel
Kursivdruck	Zur Hervorhebung eines zentralen Begriffes, einer Aussage oder ein Verweis auf Zusatzinformationen.	Siehe auch <i>Wechsel des Tonerbehälters</i> auf Seite 4-3.
Fett	Hebt Knöpfe der Software hervor.	Wählen Sie das Druckermodell aus und drücken Sie auf Weiter .
[Fett]	Kennzeichnet Tasten am Bedienfeld.	Falls TCP/IP auf Aus gesetzt ist, drücken Sie Δ oder ∇ um Ein zu wählen und bestätigen Sie mit [OK] .
Hinweis	Zusätzliche Informationen zu einer Funktion oder Hinweis auf eine andere Veröffentlichung.	 Hinweis Den Tonerbehälter erst unmittelbar vor dem Einsetzen in den Drucker aus der Verpackung nehmen.
Wichtig	Zusätzliche relevante Erläuterungen.	Wichtig Beim Austausch eines Tonerbehälters vorübergehend alle Speichermedien und Verbrauchsmaterialien (Disketten etc.) aus der unmittelbaren Umgebung des Tonerbehälters entfernen. Dies ist angeraten, um eine Beschädigung der Datenträger durch die magnetische Ladung des Toners auszuschließen.
Vorsicht	Hinweise, deren Nichtbeachtung zu Geräteschäden führen können.	VORSICHT Gestautes Papier vorsichtig herausziehen, so dass es nicht reißt. Kleine Papierreste werden häufig übersehen und können zu wiederholten Papierstaus führen.
Achtung	Hinweise, deren Nichtbeachtung zu Verletzungen führen können.	ACHTUNG: Soll der Drucker versendet werden, packen Sie die Entwicklereinheit in einen Plastikbeutel, verschließen Sie diesen gut und transportieren Sie ihn getrennt vom Drucker.



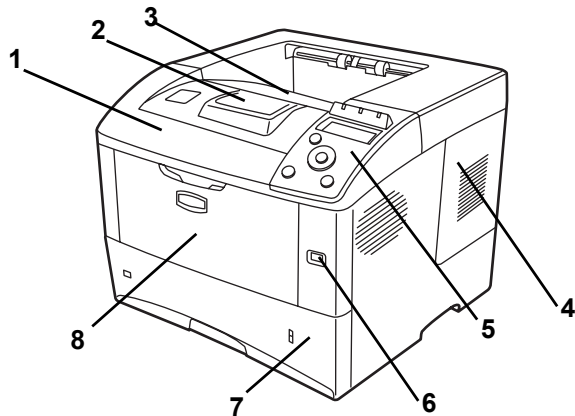
Hinweis Die Abbildungen im Handbuch sind nur Beispiele. Abhängig vom beschriebenen Inhalt werden FS-2020D/3920DN/4020DN oder FS-6970DN Abbildungen benutzt.

1 Bezeichnung der Bauteile

Dieser Abschnitt enthält Erläuterungen und Abbildungen zur Position und Funktionsweise der verschiedenen Geräteteile. Versuchen Sie sich mit den Namen und Funktionen dieser Teile vertraut machen, um das Gerät korrekt bedienen und optimal nutzen zu können.

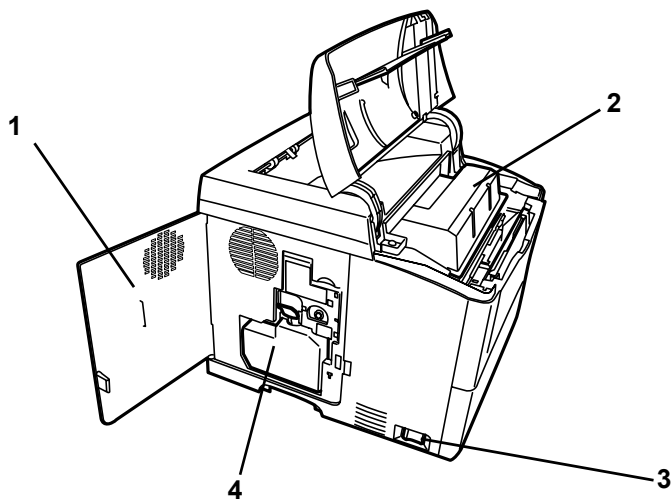
Geräteansicht	1-2
Bauteile auf der Rückseite	1-3
Bedienfeld	1-4

Geräteansicht



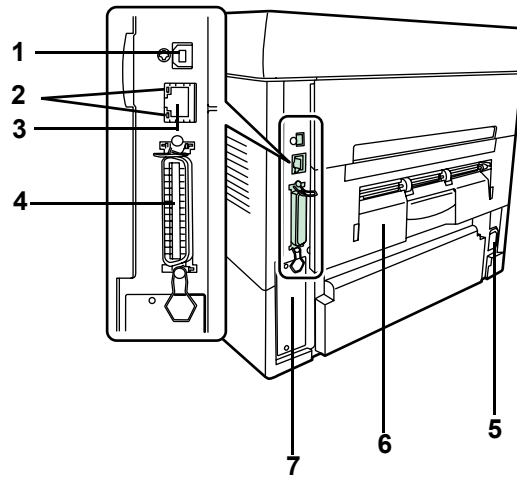
- 1 Obere Abdeckung
- 2 Papieranschlag
- 3 Obere Ablage
- 4 Rechte Abdeckung
- 5 Bedienfeld
- 6 Steckplatz für USB-Speicher
- 7 Papierkassette
- 8 Universalzufuhr

Bauteile an der linken Druckerseite und im Inneren



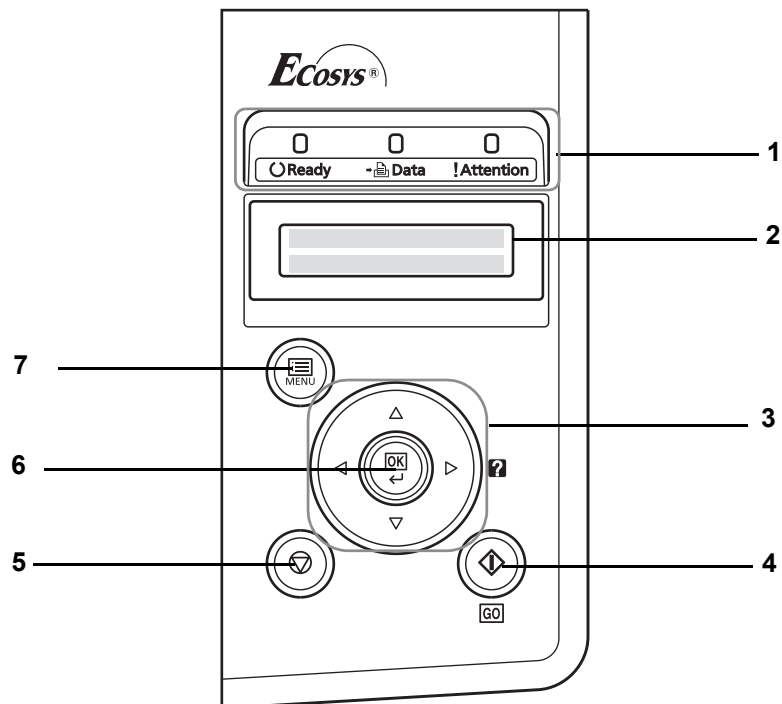
- 1 Linke Abdeckung
- 2 Tonerbehälter
- 3 Netzschalter
- 4 Resttonerbehälter

Bauteile auf der Rückseite



- 1 USB-Schnittstellenanschluss
- 2 Netzwerkanzeigen (nur FS-3920DN/FS-4020DN/FS-6970DN)
- 3 Netzwerkanschluss (nur FS-3920DN/FS-4020DN/FS-6970DN)
- 4 Parallele Schnittstelle
- 5 Netzanschluss
- 6 Hintere Abdeckung
- 7 Steckplatz für optionale Schnittstellenkarte (Netzwerk/
CF-Karte/Festplatte) (nur FS-2020D/FS-3920DN/FS-4020DN)

Bedienfeld



- 1 LED Anzeigen
- 2 Anzeige
- 3 Cursor-Tasten
- 4 **[GO]** Taste [Weiter]
- 5 **[Cancel]** Taste [Abbrechen]
- 6 **[OK]** Taste (Bestätigung)
- 7 **[MENU]** Taste (Menüsystem)

2 Verwendung von Papier

Dieses Kapitel erklärt für den Drucker geeignetes Papier und beschreibt wie das Papier in die Kassette oder den Universaleinzug eingelegt wird.

Allgemeine Richtlinien	2-2
Wahl des geeigneten Papiers	2-5
Medientyp	2-13

Allgemeine Richtlinien

Das Gerät ist für normales Kopierpapier ausgelegt, kann allerdings auch eine Reihe anderer Papiersorten verarbeiten, sofern deren Beschaffenheit die unten aufgeführten Bedingungen erfüllen.



Hinweis Der Hersteller übernimmt keinerlei Verantwortung für Probleme, die bei Verwendung eines Papiers, das diese Bedingungen nicht erfüllt, auftreten können.

Es ist wichtig, das richtige Papier zu verwenden. Die Verwendung von ungeeignetem Papier kann Papierstaus, Röllneigung, schlechte Druckqualität, übermäßige Fehldrucke und in Extremfällen sogar die Beschädigung des Geräts zur Folge haben. Für den produktiven und problemlosen Betrieb des Geräts sind die nachfolgenden Richtlinien zur Papierwahl zu beachten.

Zulässige Papiersorten

Die meisten Papiersorten können in einer Vielzahl von Geräten verarbeitet werden. Auf diesem Gerät kann Papier für xerografische Kopierer verwendet werden.

Es gibt drei Papier-Hauptklassen: preiswertes Papier, normales Papier und hochwertiges Papier. Gerätetechnisch gesehen liegt der Hauptunterschied bei diesen Papierklassen darin, wie leicht das Papier durch das Gerät transportiert werden kann. Dies wiederum hängt von Glätte, Größe und Feuchtigkeitsgehalt des Papiers ab sowie davon, wie es geschnitten wurde. Je hochwertiger ein Papier ist, desto geringer ist das Risiko von Fehleinzügen und Papierstaus und umso besser ist die Druckqualität.

Auch Unterschiede bei Papieren verschiedener Hersteller können sich auf die Geräteleistung auswirken. Ein hochwertiger Drucker kann keine guten Drucke produzieren, wenn das falsche Papier verwendet wird. Billiges Papier ist langfristig nicht wirklich preiswerter, wenn es zu Problemen beim Betrieb führt.

Die verschiedenen Papiersorten werden jeweils mit unterschiedlichen Flächengewichten (Definition an späterer Stelle) angeboten. Die üblichen Papiergewichte liegen zwischen 60 und 120 g/m².

Papierspezifikationen

Die folgende Tabelle enthält eine Übersicht über die wichtigsten Papierspezifikationen. Ausführlichere Informationen finden sich auf den Folgeseiten.

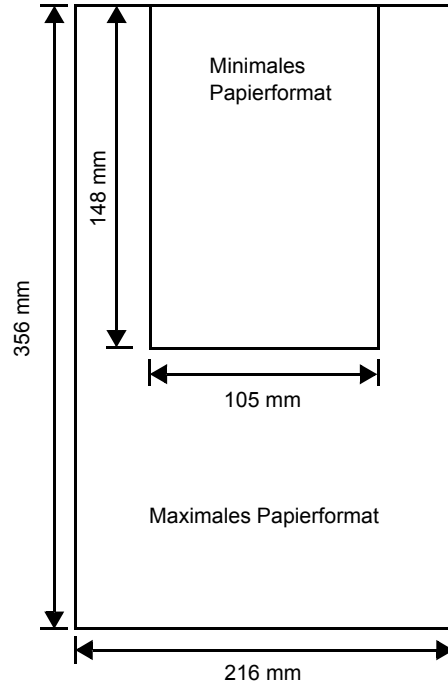
Eigenschaft	Spezifikationen
Gewicht	Kassette: 60 bis 120 g/m ² Universaleinzug: 60 bis 220 g/m ²
Stärke	0,086 bis 0,110mm
Formatpräzision	±0,7 mm
Rechtwinkeligkeit der Ecken	90±0.2°
Feuchtigkeitsgehalt	4 bis 6%
Laufrichtung	Schmalbahn (längs)
Faserstoffgehalt	80 % (oder mehr)

Minimales und maximales Papierformat

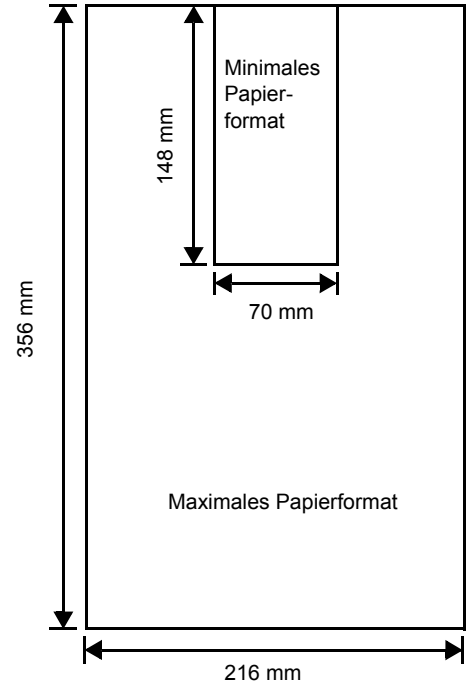
Die nachfolgende Abbildung zeigt das kleinste und größte Papierformat, das im Drucker verarbeitet werden kann. Papier in unüblichen Formaten muss über die Universalzufuhr zugeführt werden.

Für FS-2020D/3920DN/4020DN

Papierkassette



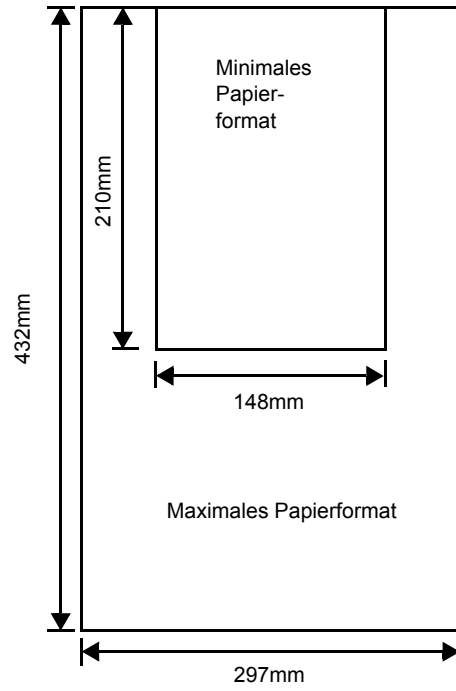
Universalzufuhr



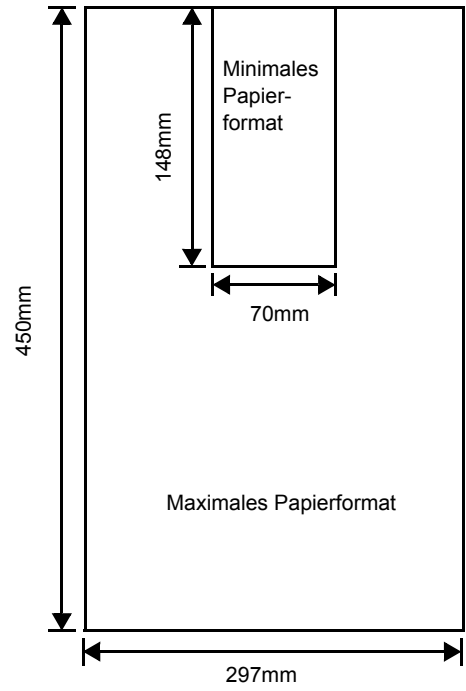
Hinweis Das kleinste Papierformat für die Papierkassetten des FS-2020D ist 140 x 210 mm.

Für FS-6970DN:

Papierkassette



Universalzufuhr



Wahl des geeigneten Papiers

Dieser Abschnitt enthält Richtlinien zur Papierauswahl.

Beschaffenheit

An den Ecken geknicktes sowie gewelltes, verschmutztes, zerrissenes und mit Fasern, Staub oder Papierschnitzeln bzw. auf andere Weise verunreinigtes Papier ist zu vermeiden.

Der Einsatz derartigen Papiers kann zu unleserlichen Ausdrucken, Fehleinzügen und Papierstaus führen und die Lebensdauer des Geräts verkürzen. Insbesondere zu vermeiden ist Papier mit einer Beschichtung oder einer anderen Oberflächenbehandlung. Das Papier sollte so glatt wie möglich sein.

Zusammensetzung

Beschichtetes Papier oder Papier, das Kunststoff oder Kohlenstoff enthält, ist nicht zu verwenden. Solche Stoffe entwickeln unter Wärmeeinwirkung bei der Tonerfixierung giftige Dämpfe.

Normalpapier sollte mindestens 80% Faserstoff enthalten. Maximal 20% des Papiers sollten aus Baumwolle oder anderen Fasern bestehen.

Papierformate

Kassetten und die Universalzufuhr können Papier der nachfolgend aufgeführten Formate verarbeiten. Die Längen-/Breitentoleranz beträgt $\pm 0,7$ mm. Die Winkeltoleranz an den Ecken muss $90^\circ (\pm 0,2^\circ)$ betragen.

Für FS-2020D/3920DN/4020DN:

Universalzufuhr	Format	Kassette oder Universalzufuhr	Format
Umschlag Monarch	3-7/8 x 7-1/2 inches	Legal	8-1/2 x 14 inches
Umschlag #10	4-1/8 x 9-1/2 inches	Letter	8-1/2 x 11 inches
Umschlag DL	110 x 220 mm	ISO A4	210 x 297 mm
Umschlag #9	3-7/8 x 8-7/8 inches	ISO A5	148 x 210 mm
Umschlag #6	3-5/8 x 6-1/2 inches	ISO A6	105 x 148 mm (FS-2020D: nur Universalzufuhr)
JIS B6	128 x 182 mm	Umschlag C5	162 x 229 mm
Hagaki	100 x 148 mm	ISO B5	176 x 250 mm
Ofuku-Hagaki	148 x 200 mm	JIS B5	182 x 257 mm
Youkei 2	114 x 162 mm	Executive	7-1/4 x 10-1/2 inches
Youkei 4	105 x 235 mm	Oficio II	8-1/2 x 13 inches
		Folio	210 x 330 mm
		Statement	5-1/2 x 8-1/2 inches
		16 kai	197 x 273 mm
Anwender	Kassette: 140 x 210 mm bis 216 x 356 mm (FS-2020D); 105 x 148 mm bis 216 x 356 mm (FS-3920DN und FS-4020DN) Universalzufuhr: 70 x 148 mm bis 216 x 356 mm		

Für FS-6970DN:

Universalzufuhr	Format	Kassette oder Universalzufuhr	Format
Umschlag Monarch	3-7/8 x 7-1/2 inches	Ledger	11 x 17 inches
Umschlag #10	4-1/8 x 9-1/2 inches	Legal	8-1/2 x 14 inches
Umschlag DL	110 x 220 mm	Letter	8-1/2 x 11 inches
Umschlag #9	3-7/8 x 8-7/8 inches	ISO A3	297 x 420 mm
Umschlag #6	3-5/8 x 6-1/2 inches	ISO A4	210 x 297 mm
JIS B6	128 x 182 mm	ISO A5	148 x 210 mm
Hagaki	100 x 148 mm	ISO A6	105 x 148 mm
Ofuku-Hagaki	148 x 200 mm	Umschlag C4	229 x 324 mm
Youkei 2	114 x 162 mm	Umschlag C5	162 x 229 mm
Youkei 4	105 x 235 mm	ISO B5	176 x 250 mm
		JIS B4	257 x 364 mm
		JIS B5	182 x 257 mm
		Executive	7-1/4 x 10-1/2 inches
		Oficio II	8-1/2 x 13 inches
		Folio	210 x 330 mm
		Statement	5-1/2 x 8-1/2 inches
		8 kai	273 x 394 mm
		16 kai	197 x 273 mm
Anwender	Kassette: 148 x 210 mm bis 297 x 432 mm Universalzufuhr: 70 x 148 mm bis 297 x 450 mm		

Oberfläche

Das Papier muss über eine glatte, unbeschichtete Oberfläche verfügen. Bei rauhem Papier werden einige Blattstellen möglicherweise nicht bedruckt. Ist das Papier zu glatt, wird es möglicherweise mehrfach eingezogen. Außerdem kann die Druckqualität leiden (Grauschleier auf dem Druckbild).

Papiergewicht

Das Papiergewicht wird in Gramm pro Quadratmeter (g/m²) angegeben. Ist das Papier zu leicht oder zu schwer, kann es zu Fehleinzügen, Papierstaus und vorzeitigem Verschleiß des Produkts kommen. Ist das Papier unterschiedlich schwer, werden möglicherweise mehrere Blätter gleichzeitig eingezogen oder mangelhaft bedruckt oder es kommt zu Problemen mit der Druckqualität (z. B. unscharfes Druckbild), da der Toner schlecht fixiert wird.

Das empfohlene Papiergewicht lautet:

Kassette: 60 bis 120 g/m²

Universalzufuhr: 60 bis 220g/m²

PF-310: 60 bis 120 g/m²

PF-315: 60 bis 200 g/m²

PF 430: 60 bis 120g/m²

Flächengewichte in den USA und in Europa

In den Vereinigten Staaten wird das Flächengewicht in lb, in Europa (im metrischen System) in g/m² angegeben. Bei den blau unterlegten Werten handelt es sich um die Standardgewichte.

USA (lb)	Europa, metrisch (g/m ²)
16	60
17	64
20	75
21	80
22	81
24	90
27	100
28	105
32	120
34	128
36	135
39	148
42	157
43	163
47	176
53	199

Stärke

Bei Einsatz des Geräts sollte Papier mittlerer Stärke verwendet werden. Kommt es beim Drucken zu Fehleinzügen oder Papierstaus und sind die Drucke blass, ist das verwendete Papier möglicherweise zu dünn. Kommt es zu Papierstaus und sind die Drucke verwischt, ist das verwendete Papier möglicherweise zu dick. Die korrekte Stärke liegt zwischen 0,086 bis 0,110 mm.

Feuchtigkeitsgehalt

Der Feuchtigkeitsgehalt wird als Prozentwert angegeben. Er wirkt sich auf das Aussehen, die Einziehbarkeit, die Wellung, elektrostatische Eigenschaften und die Tonerfixierung aus.

Der Feuchtigkeitsgehalt des Papiers hängt von der relativen Luftfeuchte in der Umgebung ab. Ist die Luftfeuchte hoch und absorbiert das Papier Feuchtigkeit, können die Papierkanten aufquellen und sich wellen. Bei niedriger Luftfeuchte dagegen trocknet das Papier aus, so dass sich die Papierkanten zusammenziehen und der Ausdruck kontrastschwächer wird.

Gewellte oder zusammengezogene Kanten können zu Papierstaus und Ausrichtungsfehlern führen. Der Feuchtigkeitsgehalt von Papier sollte zwischen 4 und 6 % liegen.

Es ist daher darauf zu achten, dass das Papier richtig gelagert wird. Bei der Lagerung von Papier gilt Folgendes:

-
- Papier in einer kühlen, trockenen Umgebung lagern.
 - Papier erst dann auspacken, wenn es benötigt wird; nicht verwendetes Papier wieder einpacken.
 - Papier in der Originalverpackung lagern. Verpackung nicht direkt auf den Boden, sondern auf eine Palette oder Ähnliches stellen.
 - Papier vor der Benutzung mindestens 48 Stunden in dem Raum lagern, in dem gedruckt wird.
 - Papier nicht Wärme, Sonnenlicht oder Feuchtigkeit aussetzen.

Papierlaufrichtung

Papier wird so hergestellt, dass seine Fasern entweder längs oder quer verlaufen. Papier mit quer verlaufenden Fasern werden vom Gerät möglicherweise nicht richtig eingezogen. Daher sollte für das hier beschriebene Gerät stets Schmalbahnpapier verwendet werden.

Weitere Papiereigenschaften

Durchlässigkeit: Bezieht sich auf die Dichte der Papierstruktur, d. h. darauf, wie eng die Papierfasern gebunden sind.

Steife: Zu steifes Papier kann im Gerät hängen bleiben und Papierstaus verursachen.

Rollneigung: Jedes Papier neigt dazu, sich in einer Richtung aufzurollen. Wenn das Papier die Heizung durchläuft, wellt es sich ein wenig nach oben. Der Ausdruck bleibt glatt, wenn das Papier so eingelegt wird, dass der Aufwärtsdruck der Maschine der Rollneigung entgegenwirkt.

Elektrostatische Eigenschaften: Während des Druckvorgangs wird das Papier elektrostatisch aufgeladen, so dass der Toner darauf haften bleibt. Diese Ladung muss dann beseitigt werden, damit die Blätter in der Druckablage nicht zusammenkleben.

Weißer: Der Kontrast einer bedruckten Seite hängt von der Weiße des Papiers ab. Weißeres Papier liefert einen höheren Kontrast.

Qualitätskontrolle: Formatabweichungen, nicht exakt rechteckige Ecken, gezackte Kanten, nicht richtig geschnittene Blätter und Blätter mit beschädigten Ecken sind Faktoren, die zu diversen Funktionsstörungen führen können. Hersteller, die auf Qualität achten, sorgen dafür, dass solche Probleme nicht auftreten.

Verpackung: Papier sollte in einem robusten Karton verpackt sein, so dass es beim Transport nicht beschädigt wird. Hochwertiges Papier namhafter Hersteller ist normalerweise adäquat verpackt.

Spezialpapier

Neben normalem Papier können folgende Spezialpapiere verwendet werden:

Verwendetes Druckmaterial	Druckereinstellung
Dünnes Papier(60 bis 64 g/m ²)	PERGAMENT
Dickes Papier (90 bis 220 g/m ²)	DICK
Farbiges Papier	MEHRFARBIG
Recycling-Papier	RECYCLING PAP..
Transparentfolien für Overhead-Projektoren	FOLIE
Postkarten	KARTON
Umschläge	KUVERT
Etiketten	ETIKETTEN

Es ist Papier zu verwenden, das für Kopierer oder Drucker mit Wärmefixierung bestimmt ist. Folien, Etiketten, dünnes Papier, Umschläge, Karteikarten oder dickes Papier sind über die Universalzufuhr zuzuführen.

Da Zusammensetzung und Qualität bei Spezialmaterial stärker variieren, ist die Stauwahrscheinlichkeit bei Spezialpapier größer als bei Normalpapier. Der Hersteller ist für Geräteschäden und Verletzungen, die von der Verwendung von Spezialpapier herrühren, in keiner Weise verantwortlich.



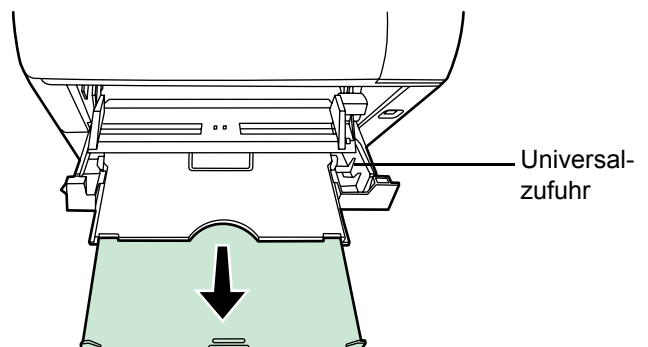
Hinweis Vor dem Kauf eines Spezialpapiers empfiehlt es sich, ein Muster auf dem Gerät auszuprobieren.

Folien

Folien müssen über die Universalzufuhr zugeführt werden. Legen Sie immer nur ein Folie ein.

Overheadfolien müssen für die Temperatur, die während des Druckvorgangs in der Fixiereinheit entsteht, ausgelegt sein. Empfohlen wird folgendes Produkt: 3M PP2500 (Letter, A4).

Folien müssen generell mit der Längskante zuerst in die Universalzufuhr gelegt werden.



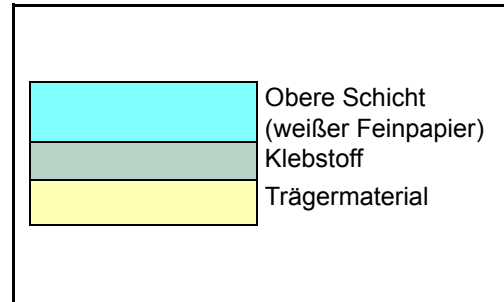
Bedruckte Folien (bei der Entnahme aus der Druckablage bzw. bei der Beseitigung von Staus) immer vorsichtig an den Rändern anfassen, um möglichst keine Fingerabdrücke zu hinterlassen.

Etiketten

Etiketten müssen über die Universalzufuhr zugeführt werden. Legen Sie immer nur einen Etikettenbogen auf einmal ein.

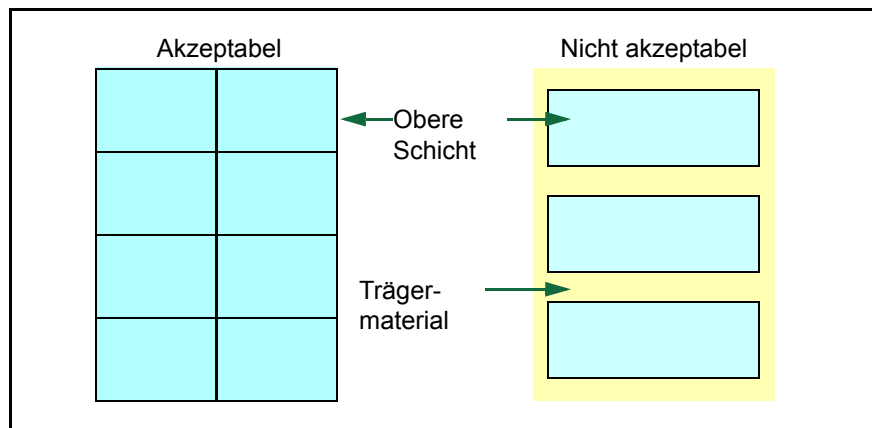
Bei selbstklebenden Etiketten ist vor allem wichtig, dass der Klebstoff niemals mit einem Geräteteil in Kontakt kommen darf. Werden Walzen oder die Trommel mit Klebstoff verschmutzt, führt dies zu Schäden am Gerät.

Etiketten bestehen aus drei Schichten (siehe Abbildung). Der Druck erfolgt auf der oberen Schicht. Die Kleberschicht enthält druckempfindliche Klebstoffe. Das Trägermaterial hält die Etiketten bis zur Verwendung zusammen. Auf Grund seiner Zusammensetzung ist Etikettenmaterial besonders anfällig für Druckprobleme.



Zwischen den einzelnen Etiketten auf der oberen Schicht dürfen keine Abstände sein. Befinden sich zwischen Etiketten Abstände, so besteht die Gefahr, dass sich Etiketten lösen und ernsthafte Stauprobleme im Gerät verursachen.

Einige Etiketten werden mit einem zusätzlichen Rand aus Feinpapier angefertigt. Dieser Rand darf erst nach der Druckausgabe entfernt werden.

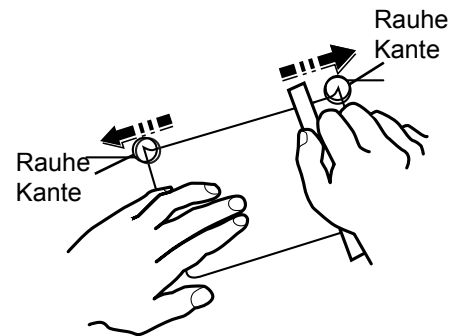


In der folgenden Tabelle sind die Spezifikationen für Etiketten aufgeführt.

Eigenschaft	Spezifikation
Gewicht, obere Schicht	44 bis 74 g/m ²
Gesamtgewicht	104 bis 151 g/m ²
Stärke, obere Schicht	0,086 bis 0,107 mm
Gesamtstärke	0,115 bis 0,145 mm
Feuchtigkeitsgehalt	4 - 6 % (gesamt)

Postkarten

Bis zu 10 Postkarten können gleichzeitig angelegt werden.
Postkarten auffächern und sorgfältig stapeln, bevor sie in die Universalzufuhr eingelegt werden. Die Postkarten dürfen nicht gewellt sein. Ansonsten kann es zu Staus kommen.



Einige Postkarten haben an einer Seite eine raue Kante, die durch den Schneidvorgang entsteht. Solche Karten auf eine flache Unterlage legen und die Kanten mit einem Gegenstand (z. B. einem Lineal) glatt streichen.

Umschläge



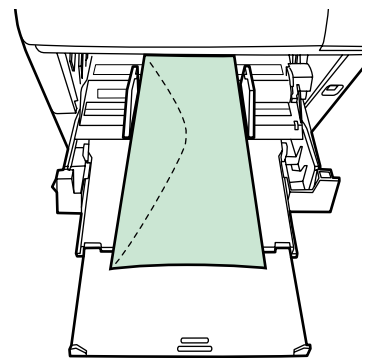
Hinweis Werden Briefumschläge häufiger benutzt, wird der Einsatz der optionalen Papierzufuhr EF-310 empfohlen. (Nur FS-3920DN/4020DN).

Bis zu 5 Briefumschläge können gleichzeitig angelegt werden.
Umschläge mit der Vorderseite nach oben so einlegen, dass die rechte Kante zuerst eingezogen wird.

Ein Briefumschlag ist komplexer als ein einzelnes Blatt Papier, so dass unter Umständen nicht auf der gesamten Oberfläche eine konstante Druckqualität erreicht werden kann.

Briefumschläge sind meist diagonal zur Papiermaserung geschnitten.

Siehe *Papierlaufrichtung* auf Seite 2-8. Aus diesem Grund neigen Briefumschläge dazu, während des Transports durch den Drucker zu knittern. Vor dem Kauf von Briefumschlägen sollten stets mehrere Musterdrucke erstellt werden, um zu prüfen, ob die Umschlagsorte für den Drucker geeignet ist.



- Briefumschläge mit Flüssigklebstoff dürfen keinesfalls verwendet werden.
- Hohe Druckauflagen, bei denen ausschließlich Umschläge bedruckt werden, sind zu vermeiden. Dadurch kann es zu vorzeitigen Abnutzungserscheinungen im Gerät kommen.
- Treten Papierstaus auf, sind weniger Briefumschläge in die Universalzufuhr einlegen.
- Um zu vermeiden, dass Briefumschläge wellig werden und Staus verursachen, beim Bedrucken von Umschlagstapeln max. 10 bedruckte Briefumschläge in der Druckablage belassen.

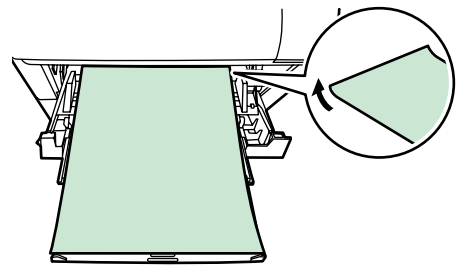
Dickes Papier

Dickes Papier vor dem Einlegen in die Universalzufuhr auffächern und sorgfältig stapeln. Legen Sie die Kanten genau übereinander bevor Sie das Papier in die Universalzufuhr einlegen. Einige Papiersorten haben eine raue Kante an einer Seite, die durch den Schneidevorgang entsteht. Solches Papier auf eine flache Unterlage legen und die Kanten mit einem Gegenstand (z. B. einem Lineal) glatt streichen. Papier mit rauhen Kanten kann Papierstaus verursachen.



Hinweis Wenn dickes Papier sich staut:

- Legen Sie nur ein Blatt auf einmal ein.
- Halten Sie das Papier mit einer Hand an, wenn es eingezogen wird.
- Befüllen Sie die Universalzufuhr so wie in der Abbildung gezeigt, dass die vorne liegenden Kanten ein paar Millimeter angehoben werden.



Farbiges Papier

Farbiges Papier muss die gleichen Spezifikationen wie normales Papier erfüllen. Siehe *Papierspezifikationen* auf Seite 2-2. Außerdem müssen die Farbstoffe im Papier die Drucktemperatur (bis 200 °C) aushalten.

Vordrucke

Vorbedrucktes Papier muss die gleichen Spezifikationen wie normales Papier erfüllen. Siehe auch *Papierspezifikationen* auf Seite 2-2. Die Farbtinte muss gegen die beim Drucken entstehende Hitze resistent sein. Außerdem muss sie gegen Silikonöl resistent sein.

Verwenden Sie kein Papier mit einer vorbehandelten Oberfläche wie z. B. Glanzpapier für Kalender.

Recycling-Papier

Mit Ausnahme des Weißgehalts muss Recycling-Papier die gleichen Anforderungen erfüllen wie weißes Feinpapier. Siehe *Papierspezifikationen* auf Seite 2-2.



Hinweis Vor dem Kauf von Recycling-Papier empfiehlt es sich, ein Muster auf dem Gerät auszuprobieren.

Medientyp

Der Drucker kann optimal auf das jeweils verarbeitete Druckmaterial eingestellt werden.

Für jede Papierquelle, auch für die Universalzufuhr, kann ein anderer Medientyp eingestellt werden. Dabei können nicht nur fest eingestellte, sondern auch benutzerdefinierte Medientypen ausgewählt werden. Der Medientyp kann über den Druckertreiber und das Bedienfeld eingestellt werden. Folgende Medientypen werden unterstützt:

Medientyp	Papierquelle				
	Universalzufuhr	Papierkassette	Papiergewicht		Duplexweg
			Grammatur	Anzeige im Bedienfeld	
Normalpapier	Ja	Ja	75 bis 90 g/m ²	Normal2	Ja
Folie	Ja	Nein	Folien	Sehr schwer	Nein
Vorgedruckt	Ja	Ja	75 bis 90 g/m ²	Normal2	Ja
Etiketten	Ja	Nein	105 bis 135 g/m ²	Schwer1	Nein
Feinpapier	Ja	Ja	90 bis 105 g/m ²	Normal3	Ja
Recycling Pap.	Ja	Ja	75 bis 90 g/m ²	Normal2	Ja
Pergament	Ja	Nein	60 bis 64 g/m ²	Leicht	Nein
Rauh	Ja	Ja	90 bis 105 g/m ²	Normal3	Ja
Briefpapier	Ja	Ja	90 bis 105 g/m ²	Normal3	Ja
Mehrfarbig	Ja	Ja	90 bis 105 g/m ²	Normal3	Ja
Vorgelocht	Ja	Ja	75 bis 90 g/m ²	Normal2	Ja
Kuvert	Ja	Nein	170 bis 220 g/m ²	Schwer3	Nein
Karton	Ja	Nein	170 bis 220 g/m ²	Schwer3	Nein
Dick	Ja	Nein	170 bis 220 g/m ²	Schwer3	Nein
Hohe Qual.	Ja	Ja	75 bis 90 g/m ²	Normal2	Ja
Spezial 1 (bis 8) ^a	Ja	Ja	75 bis 90 g/m ²	Normal2	Ja

Ja: kann eingestellt werden Nein: kann nicht eingestellt werden

- a. Vom Anwender definierter und gespeicherter Medientyp. Bis zu acht Benutzereinstellungen können definiert werden. Bei Anwender-definierten Typen kann auch der Duplexweg de/aktiviert werden. Siehe hierzu auch *Anwenderdefinierten Papiertyp einstellen* auf Seite 7-34.

Wählen Sie das Papiergewicht aus. Für Details siehe *Papiergewicht einstellen* auf Seite 7-34

Papierdicke	Papiergewicht
Leicht	60 bis 64g/m ²
Normal 1	64 bis 75g/m ²
Normal 2	75 bis 90g/m ²
Normal 3	90 bis 105g/m ²
Schwer 1	105 bis 135g/m ²
Schwer 2	135 bis 170g/m ²
Schwer 3	170 bis 220g/m ²
Sehr Schwer	Folien

3 Papier einlegen

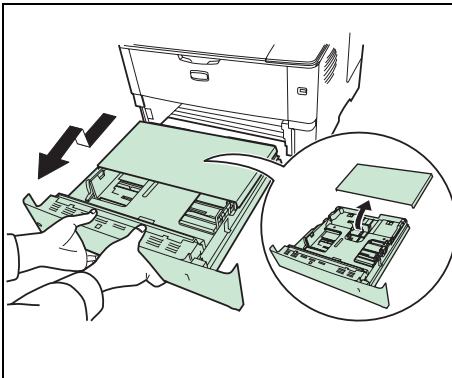
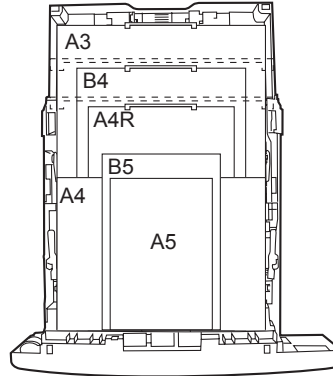
Im Folgenden wird das Einlegen von Papier in die Kassette und die Universalzufuhr beschrieben.

Papier in die Kassette einlegen	3-2
Papier in die Universalzufuhr einlegen	3-6
Einlegen von Briefumschlägen in die Universalzufuhr (Nur FS-2020D/3920DN/4020DN)	3-8

Papier in die Kassette einlegen

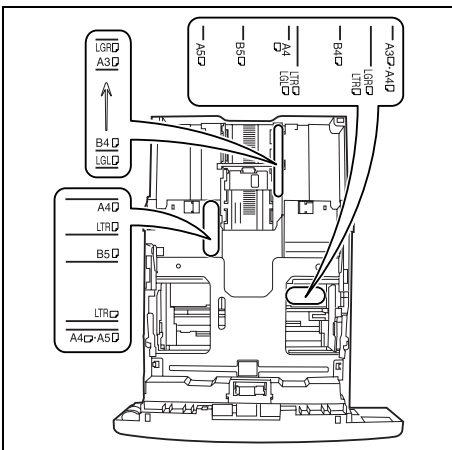
Die Papierkassette ist für die Papierformate A6 (FS-2020D: A5) bis A4/Letter und Legal ausgelegt und fasst etwa 500 Blatt.

Nur FS-6970DN: In die Kassette passen die Papierformate A5 bis A3/Ledger und Legal in Mengen von etwa 250 Blatt.

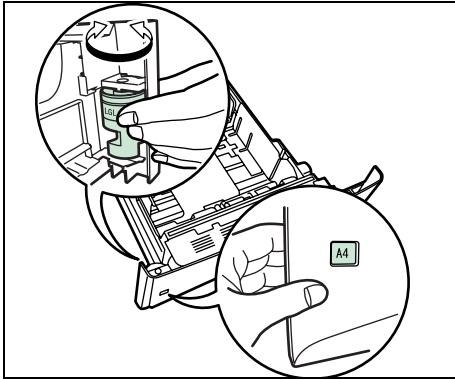


- 1 Die Papierkassette vollständig aus dem Drucker ziehen.
Nur FS-6970DN: Entfernen Sie die Kassettenabdeckung.

Wichtig Die Kassette mit beiden Händen fassen, damit sie nicht herausfällt.



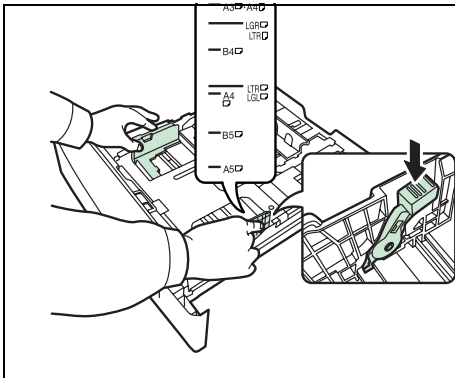
In der Papierkassette befinden sich Markierungen für gängige Papierformate.



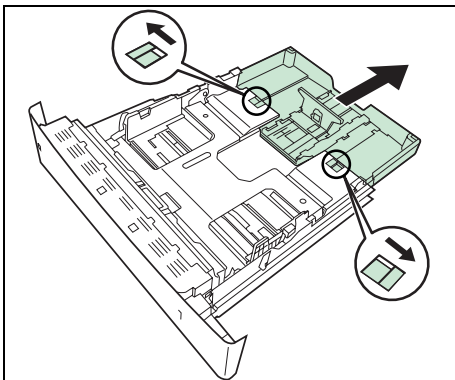
- 2** Den Papierformatregler (an der Vorderseite der Kassette) so einstellen, dass das Format des zu verwendenden Papiers im Anzeigefenster erscheint.



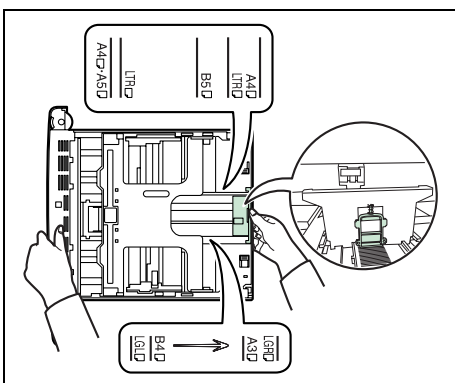
Hinweis Wenn der Regler auf "OTHER" eingestellt wird, muss das verarbeitete Papierformat über das Bedienfeld des Druckers eingestellt werden. Siehe auch unter dem Begriff *Anwender Papiergröße* im *Erweiterten Handbuch*.



- 3** Den Freigabehebel an der linken Papierführung lösen und die Führungen auf das gewünschte Papierformat einstellen.

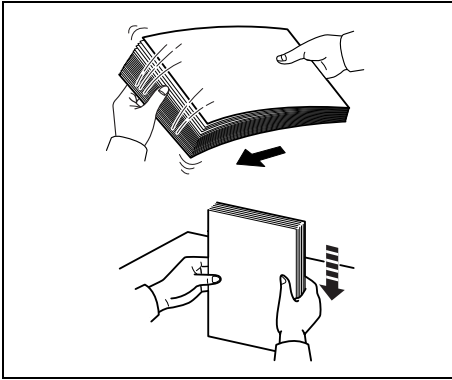


- 4** Wird ein größeres Papierformat als A4 verwendet, die Erweiterungskassette herausziehen und den Freigabehebel schrittweise drücken, um das gewünschte Papierformat einzustellen.

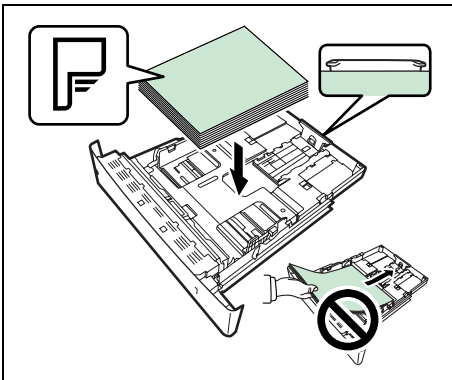


- 5** Die Verriegelung des Papieranschlags lösen und den Anschlag auf das gewünschte Papierformat einstellen.

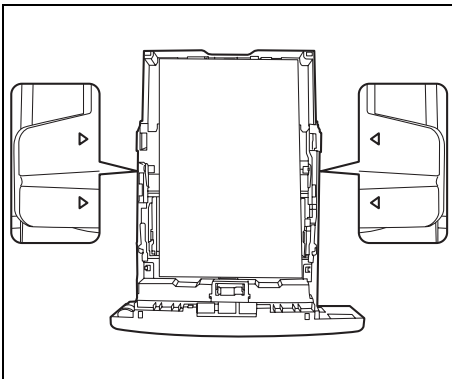
Wenn ein benutzerdefiniertes Format verarbeitet wird, die Papierführungen und den Papieranschlag ganz nach außen schieben, das Papier einlegen und die Führungen und den Anschlag auf das betreffende Format einstellen. Papierführungen und Papieranschlag sind korrekt eingestellt, wenn sie das Papier leicht berühren.




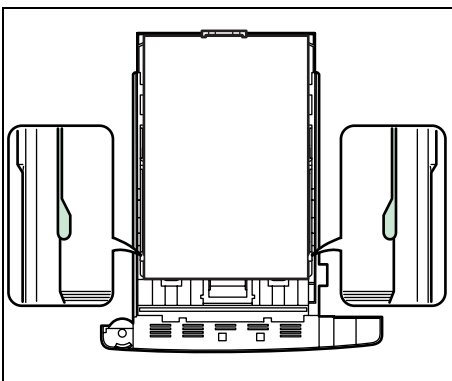
6 Fächern Sie das Papier auf und richten Sie es an einer geraden Kante aus, um Papierstau oder Schiefeinzug zu vermeiden.



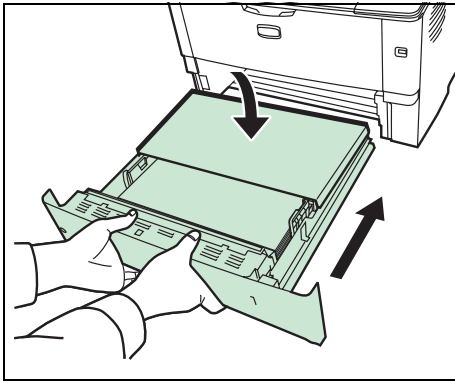
7 Papier in die Kassette einlegen. Die zu bedruckende Seite muss nach unten weisen; das Papier darf nicht gefaltet, gewellt oder beschädigt sein.



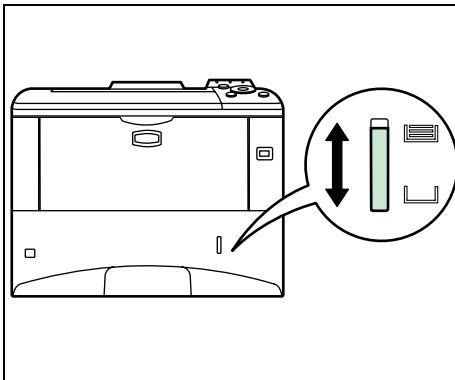
 **Hinweis** Der in die Kassette eingelegte Papierstapel muss unbedingt unterhalb der Stapelmarkierungen auf den Papierführungen bleiben.



8 Das Papier wie in der Abbildung gezeigt unter die beiden Halteecken drücken.



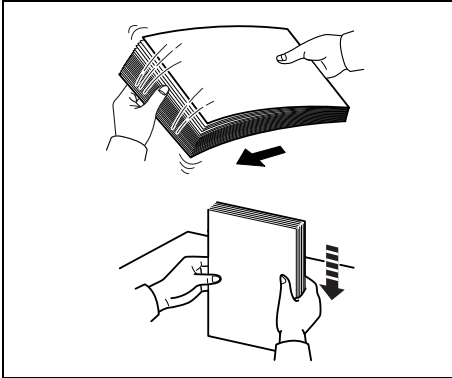
- 9 Die Papierkassette in den Druckerschacht einsetzen. Die Kassette bis zum Anschlag einschieben.



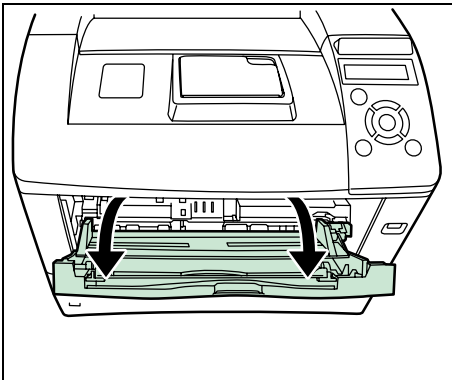
Vorne rechts an der Papierkassette befindet sich eine Papieranzeige, die anzeigt, wieviel Papier noch vorhanden ist. Ist das Papier aufgebraucht, geht der Zeiger bis zur Anzeige (leer) herunter.

Papier in die Universalzufuhr einlegen

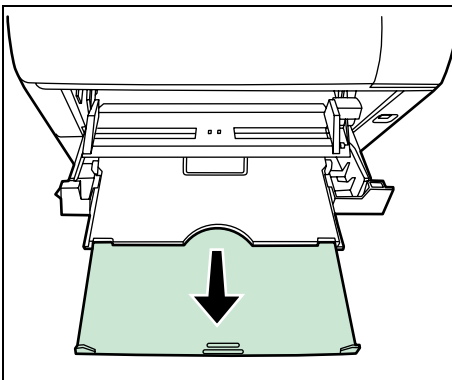
Über die Universalzufuhr können verschiedene Papierformate verarbeitet werden. Die Universalzufuhr fasst etwa 100 Blatt Papier.



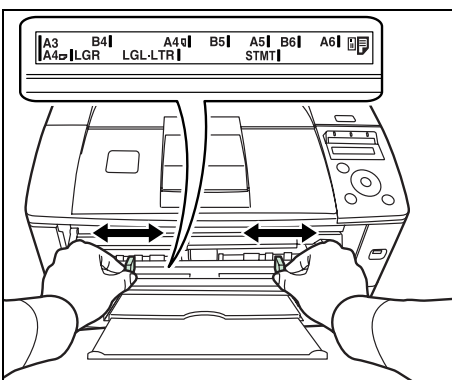
- 1 Das Druckmaterial (Papier bzw. Folien) zunächst auffächern und den Papierstapel dann auf einer ebenen Fläche kantenbündig ausrichten, um Papierstaus oder Schräglauf beim Drucken zu vermeiden.



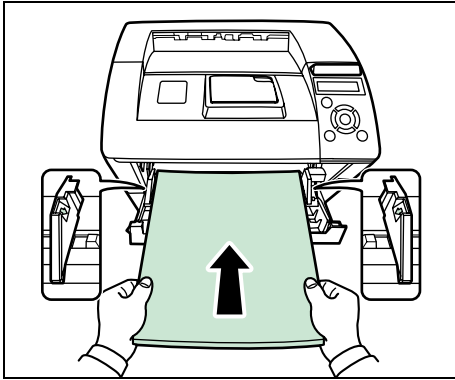
- 2 Die Universalzufuhr öffnen, indem diese nach vorne geklappt wird bis diese stoppt.



- 3 Die Ablageverlängerung herausziehen.



- 4 Die Papierführungen der Universalzufuhr auf das gewünschte Format einstellen. Standard-Papierformate sind an der Universalzufuhr markiert. Bei Verarbeitung solcher Formate müssen die Papierführungen somit nur an die entsprechenden Markierungen verschoben werden.



- 5** Das Papier auf die Papierführungen ausrichten und es so weit wie möglich einschieben.



Hinweis Rollt sich das Papier stark in einer Richtung auf, beispielsweise wenn es auf einer Seite bereits bedruckt ist, das Papier in die andere Richtung aufrollen, um die Rollneigung zu beseitigen. Die bedruckten Blätter sind dann glatt.

Richtig		
Falsch	 	

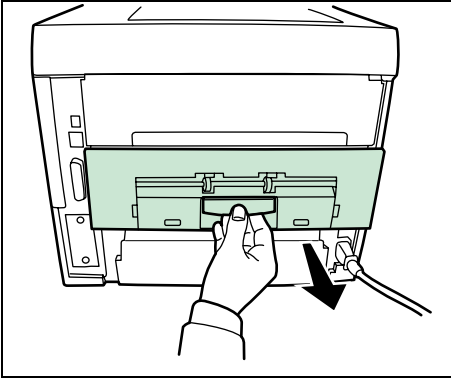
Bei Briefumschlägen den Umschlag geschlossen und mit der zu bedruckenden Seite nach oben anlegen. Den Briefumschlag mit der Klappe nach vorne oder links anlegen bis der Umschlag stoppt.

- 6** Am Bedienfeld des Druckers das Papierformat für die Universalzufuhr einstellen. Siehe auch *Einstellung der Papiergröße der Universalzufuhr* im *Erweiterten Handbuch*.

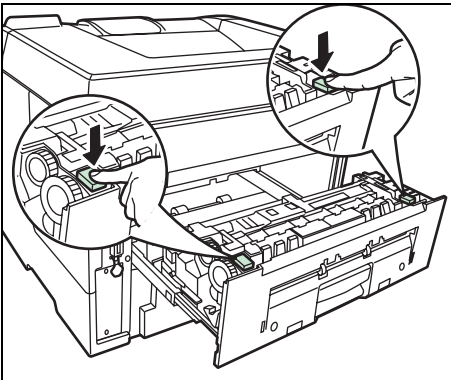
Einlegen von Briefumschlägen in die Universalzufuhr (Nur FS-2020D/3920DN/4020DN)

Werden Briefumschläge häufiger benutzt, wird der Einsatz der optionalen Papierzufuhr EF-310 empfohlen. (Nur FS-3920DN/4020DN)

- 1 Hintere Abdeckung öffnen.

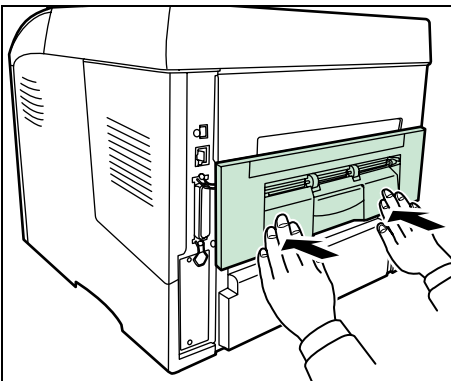


- 2 Drücken Sie die grünen Knöpfe, um die Einstellung für die Papierdicke zu ändern.

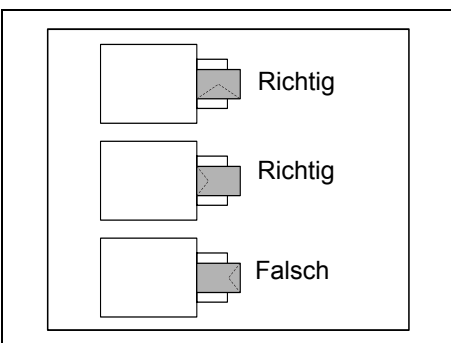


VORSICHT Die Heizung im Inneren des Druckers ist heiß! Nicht berühren - Verbrennungsgefahr!

- 3 Die hintere Abdeckung schließen.



- 4 Gehen Sie wie beim Einlegen in die Universalzufuhr auf Seite 2-6 vor.



Bei Briefumschlägen den Umschlag geschlossen und mit der zu bedruckenden Seite nach oben anlegen. Den Briefumschlag mit der Klappe nach vorne oder links anlegen bis der Umschlag stoppt.

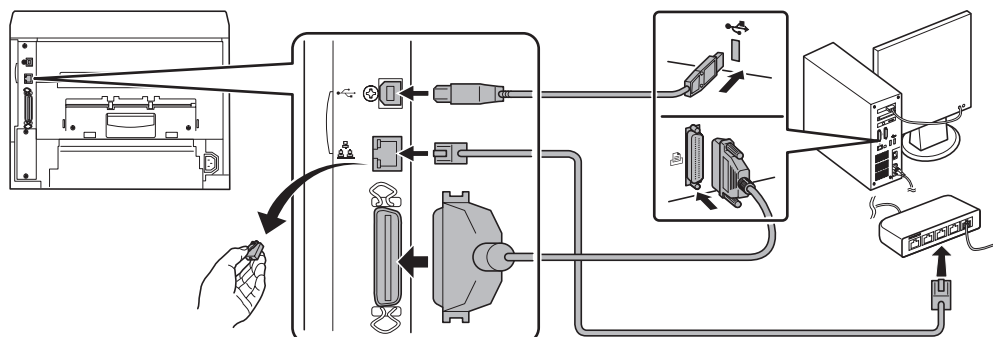
4 Anschließen und Drucken

Dieses Kapitel erklärt wie der Drucker vorbereitet wird, den Druck vom PC und die Bedienung der auf der CD mitgelieferten Software.

Anschlüsse	4-2
Einstellungen der Netzwerkschnittstelle ändern	4-4
Statusseite für Netzwerkschnittstelle drucken	4-12
Druckertreiber installieren	4-13
Drucken aus einer Anwendung	4-19
Status Monitor	4-20
Windows Software entfernen	4-24

Anschlüsse

Dieser Abschnitt erklärt die Vorbereitung des Druckers. Die folgende Abbildung gibt einen Überblick über die Anschlussmöglichkeiten zwischen Drucker und Computer.



USB-Kabel anschließen

Führen Sie die folgenden Schritte aus, um das USB-Kabel anzuschließen.

- 1 Verbinden Sie das USB-Kabel mit dem USB-Anschluss des Druckers. Das USB-Kabel gehört nicht zum Lieferumfang.



Hinweis USB-Kabel mit einem rechteckigen Stecker vom Typ A und einem quadratischen Stecker vom Typ B verwenden. Hierfür sollte ein abgeschirmtes USB-Kabel, das nicht länger als 5 Meter ist, verwendet werden.

- 2 Das andere Ende des USB-Kabels mit dem USB-Anschluss des Computers verbinden.

Netzwerk-Kabel anschließen

Führen Sie die folgenden Schritte aus, um das Netzwerk-Kabel anzuschließen.

- 1 Entfernen Sie die Abdeckung vom Netzwerkanschluss und verbinden Sie das abgeschirmte Netzwerk-Kabel mit dem Computer oder dem Netzwerk-Hub. Das Netzwerk-Kabel gehört nicht zum Lieferumfang.

- 2 Verbinden Sie das andere Ende des Netzwerk-Kabels mit dem Netzwerkanschluss auf der Druckerrückseite oder des Netzwerk-Hubs.

Das Parallelkabel anschließen

Führen Sie die folgenden Schritte aus, um das parallele Kabel anzuschließen.

- 1 Verbinden Sie das parallele Kabel mit dem USB Anschluss des Druckers. Das parallele Kabel gehört nicht zum Lieferumfang.



Hinweis Verwenden Sie ein IEEE-1284-konformes Druckeranschlusskabel. Zum Sicherstellen einer optimalen Leistung den Drucker in der Nähe des Computers platzieren. Hierfür sollte ein abgeschirmtes Kabel, das nicht länger als 3 Meter ist, verwendet werden. (Das Verbindungskabel gehört nicht zum Lieferumfang.)

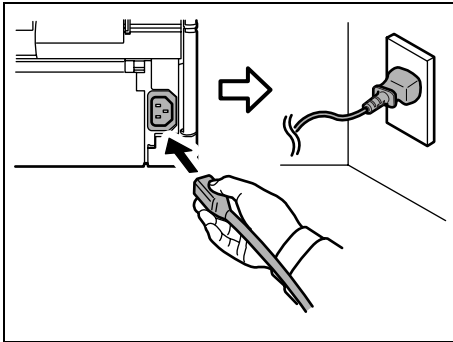
- 2 Verbinden Sie das andere Ende des parallelen Kabels mit dem Anschluss auf der Druckerrückseite.

Netzkabel anschließen

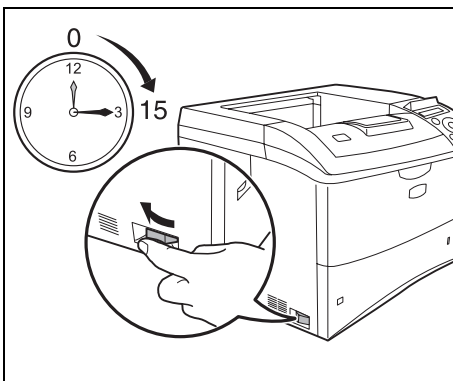
Drucker nahe einer Steckdose aufstellen. Wird ein Verlängerungskabel verwendet, sollte die Gesamtlänge von Netzkabel und Verlängerung nicht mehr als 5 Meter betragen.



Hinweis Stellen Sie sicher, dass der Drucker ausgeschaltet ist. Ausschließlich das im Lieferumfang des Druckers enthaltene Netzkabel verwenden.



- 1 Das Netzkabel mit dem Netzanschluss an der Druckerrückseite verbinden.



- 2 Das andere Ende des Netzkabels in eine Wandsteckdose stecken.
- 3 Netzschalter auf An (|) stellen. Die Aufwärmphase beginnt.

Wichtig Wenn Sie den Drucker erstmalig mit dem mitgelieferten Tonerbehälter in Betrieb nehmen, wird die Meldung *Bitte warten* (Toner zuführen) angezeigt. Beim erstmaligen Einschalten des Druckers nach dem Einsetzen der Tonerbehälters dauert es etwa 15 Minuten, bis das Gerät einsatzbereit ist. Schalten Sie den Drucker in dieser Zeit nicht aus. Sobald die **[Ready]** (Bereit)-Anzeige leuchtet, ist die Druckerinstallation abgeschlossen.

Einstellungen der Netzwerkschnittstelle ändern

Der Drucker unterstützt TCP/IP, TCP/IP (IPv6), NetWare, AppleTalk, IPP, SSL Server, IPSec Protokolle und Sicherheitsstufen. Für weitere Informationen siehe im *Erweiterten Handbuch*.



Hinweis Nachdem alle Netzwerkeinstellungen gemacht wurden, schalten Sie die Maschine einmal AUS und wieder EIN. Dies ist notwendig, um die geänderten Einstellungen wirksam zu machen!

TCP/IP, TCP/IP (IPv6) Einstellungen

- 1 Die Taste **[MENU]** drücken.
- 2 Drücken Sie Δ oder ∇ mehrmals bis `Netzwerk>` erscheint.

```
Netzwerk >
```

- 3 Die Taste \triangleright drücken. Jedesmal wenn Sie Δ oder ∇ drücken, ändert sich die Auswahl. Beachten Sie die Erklärungen weiter unten, wenn Sie die Einstellungen verändern.

```
>TCP/IP  
Aus
```

Diese Einstellung auf `Ein` setzen, wenn das Netzwerk über `TCP/IP` verbunden wird. Die Untermenüs enthalten die Einstellungen `DHCP`, `IP Adresse`, `Subnetzmaske`, `Gateway` und `Bonjour`.



```
>TCP/IP (IPv6)  
Aus
```

Diese Einstellung auf `Ein` setzen, wenn das Netzwerk über `TCP/IP (IPv6)` verbunden wird. Die Untermenüs enthalten die Einstellungen `RA (Stateless)` und `DHCPv6`.

TCP/IP

Dieser Teil erklärt die Aktivierung des TCP/IP Protokolls.

```
>TCP/IP      >
  Ein
```

- 1 Falls `TCP/IP` auf `Aus` gesetzt ist, drücken Sie Δ oder ∇ , um `Ein` zu wählen und bestätigen Sie mit **[OK]**.

```
>>DHCP
  Aus
```

- 2 Die Taste \triangleright drücken. Jedesmal wenn Sie Δ oder ∇ drücken, ändert sich die Auswahl.

```
>>IP-Adresse
  000.000.000.000
```

```
>>Subnetzmaske
  000.000.000.000
```

```
>>Gateway
  000.000.000.000
```

```
>>Bonjour
  Aus
```

```
>>Subnetzmaske
  000.000.000.000
```

- 3 Wählen Sie den gewünschten Menüpunkt und drücken Sie **[OK]**. Ein blinkendes Fragezeichen (?) erscheint, wenn Sie `DHCP` und `Bonjour` einstellen. Eine blinkende Eingabemarke (`_`) erscheint, wenn Sie `IP Adresse`, `Subnetzmaske` und `Gateway` einstellen.

- 4 Drücken Sie Δ oder ∇ , um `Ein` oder `Aus` als Einstellung für `DHCP` und `Bonjour` zu wählen.

Für die `IP Adressen`, `Subnetzmasken` und `Gateway` Einstellungen drücken Sie Δ oder ∇ , um die blinkende Eingabemarke zur der Zahl zu bewegen, die Sie ändern wollen (000 bis 255). Mit \triangleleft und \triangleright den Cursor nach rechts bzw. links verschieben.



Hinweis Fragen Sie Ihren Netzwerk-Administrator nach den korrekten Netzwerkeinstellungen.

- 5 Drücken Sie **[OK]**.

- 6 Die Taste **[MENU]** drücken. Dann erscheint wieder `Bereit`.

TCP/IP (IPv6)

Dieser Teil erklärt die Aktivierung des TCP/IP (IPv6) Protokolls.

```
>TCP/IP (IPv6) >
  Ein
```

- 1 Falls TCP/IP (IPv6) auf **Aus** gesetzt ist, drücken Sie Δ oder ∇ , um **An** zu wählen und bestätigen Sie mit **[OK]**

```
>>RA (Stateless)
  Aus
```

- 2 Die Taste \triangleright drücken. Jedesmal wenn Sie Δ oder ∇ drücken, ändert sich die Auswahl.



```
>>DHCPv6
  Aus
```

```
>>RA (Stateless)
? Aus
```

- 3 Wählen Sie den gewünschten Menüpunkt und drücken Sie **[OK]**. Ein blinkendes Fragezeichen (?) erscheint, wenn Sie **RA (Stateless)** und **DHCPv6** einstellen.



```
>>DHCPv6
? Aus
```

- 4 Drücken Sie Δ oder ∇ , um **An** oder **Aus** als Einstellung für **RA (Stateless)** und **DHCPv6** zu wählen.



Hinweis Fragen Sie Ihren Netzwerk-Administrator nach den korrekten Netzwerkeinstellungen.

- 5 Drücken Sie **[OK]**.
- 6 Die Taste **[MENU]** drücken. Dann erscheint wieder **Bereit**.

NetWare, AppleTalk, IPP, SSL Server, IPSec und Sicherheitsstufen Einstellungen

```
Sicherheit >
```

- 1 Die Taste **[MENU]** drücken.
- 2 Drücken Sie Δ or ∇ mehrmals bis **Sicherheit>** erscheint.

- 3 Die Taste \triangleright drücken. Jedesmal wenn Sie \triangle oder ∇ drücken, ändert sich die Auswahl. Beachten Sie die Erklärungen weiter unten, wenn Sie die Einstellungen verändern.

ID
—



Passwort
—



>NetWare >
Ein



>AppleTalk
Ein



>IPP
Aus



>SSL Server
Aus



>IPSec
Aus

Wenn das Netzwerk über NetWare, AppleTalk, IPP, SSL Server oder IPSec verbunden wird, muss eine Administrator-ID eingegeben werden. Dann drücken Sie **[OK]**. In der Grundeinstellung ist das Administrator-Passwort der Zifferteil des Modelnamens. Benutzen Sie beispielsweise einen FS-2020D, geben Sie "2020" ein.

Wenn das Netzwerk über NetWare, AppleTalk, IPP, SSL Server oder IPSec verbunden wird, muss eine Administrator-ID eingegeben werden. Dann drücken Sie **[OK]**. In der Grundeinstellung ist das Administrator-Passwort der Zifferteil des Modelnamens. Benutzen Sie beispielsweise einen FS-2020D, geben Sie "2020" ein.

Diese Einstellung auf **Ein** setzen, wenn das Netzwerk über NetWare verbunden wird. Im Untermenü kann als Frame-Modus Auto, 802.3, Ethernet-II und 802.2 und SNAP eingestellt werden.

Für die Vernetzung mit Macintosh-Computern muss AppleTalk **aktiviert (Ein)** sein.

Diese Einstellung auf **Ein** setzen, wenn das Netzwerk über IPP verbunden wird.

Diese Einstellung auf **Ein** setzen, wenn das Netzwerk über SSL Server verbunden wird. Die Untermenüs enthalten die Einstellungen DES, 3DES, AES, IPP over SSL und HTTPS.

Diese Einstellung auf **Ein** setzen, wenn das Netzwerk über IPSec verbunden wird.

Fortsetzung auf der nächsten Seite.



```
>Sicherheitsstufe  
Hoch
```

Setzen Sie die Sicherheitsstufe auf Hoch.

NetWare

Dieser Teil erklärt das Aktivieren von Netware.

```
>NetWare >  
Ein
```

1 Geben Sie die Administrator ID und das Passwort ein. Falls NetWare auf Aus gesetzt ist, drücken Sie Δ oder ∇ , um Ein zu wählen und bestätigen Sie mit **[OK]**.

```
>>Frame-Typ  
Auto
```

2 Die Taste \triangleright drücken.

```
>>Frame-Typ  
?Auto
```

3 Drücken Sie **[OK]**. Ein blinkendes Fragezeichen (?) erscheint. Jedesmal wenn Sie Δ oder ∇ drücken, ändert sich die Auswahl.



```
>>Frame-Typ  
?802.3
```



```
>>Frame-Typ  
?Ethernet-II
```



```
>>Frame-Typ  
?802.2
```



```
>>Frame-Typ  
?SNAP
```

4 Wählen Sie den gewünschten Menüpunkt und drücken Sie **[OK]**.

5 Die Taste **[MENU]** drücken. Dann erscheint wieder Bereit.

AppleTalk

Dieser Teil erklärt das Aktivieren von AppleTalk.

```
>AppleTalk
  Ein
```

- 1** Geben Sie die Administrator ID und das Passwort ein. Falls AppleTalk auf **Aus** gesetzt ist, drücken Sie Δ oder ∇ , um **Ein** zu wählen.

```
>AppleTalk
? Ein
```

- 2** Drücken Sie **[OK]**. Ein blinkendes Fragezeichen (?) erscheint.

- 3** Erneut auf **[OK]** drücken.

- 4** Die Taste **[MENU]** drücken. Dann erscheint wieder **Bereit**.

IPP

Dieser Teil erklärt das Aktivieren von IPP.

```
>IPP
  Ein
```

- 1** Geben Sie die Administrator ID und das Passwort ein. Falls IPP auf **Aus** gesetzt ist, drücken Sie Δ oder ∇ , um **Ein** zu wählen.

```
>IPP
? Ein
```

- 2** Drücken Sie **[OK]**. Ein blinkendes Fragezeichen (?) erscheint.

- 3** Erneut auf **[OK]** drücken.

- 4** Die Taste **[MENU]** drücken. Dann erscheint wieder **Bereit**.

SSL Server

Dieser Teil erklärt das Aktivieren von SSL Server.

```
>SSL Server
  Ein
```

- 1 Geben Sie die Administrator ID und das Passwort ein. Falls *SSL Server* auf *Aus* gesetzt ist, drücken Sie Δ oder ∇ , um *Ein* zu wählen und bestätigen Sie mit **[OK]**.

```
>>DES
  Aus
```

- 2 Die Taste \triangleright drücken. Jedesmal wenn Sie Δ oder ∇ drücken, ändert sich die Auswahl.



```
>>3DES
  Aus
```



```
>>AES
  Aus
```



```
>>IPP over SSL
  Aus
```



```
>>HTTPS
  Aus
```

```
>>DES
? Aus
```

- 3 Wählen Sie den gewünschten Menüpunkt und drücken Sie **[OK]**. Ein blinkendes Fragezeichen (?) erscheint.

- 4 Wählen Sie *Ein* oder *Aus* mit Δ oder ∇ .

- 5 Drücken Sie **[OK]**.

- 6 Die Taste **[MENU]** drücken. Dann erscheint wieder *Bereit*.

IPSec

Dieser Teil erklärt das Aktivieren von IPSec.

```
>IPSec
  Ein
```

- 1 Geben Sie die Administrator ID und das Passwort ein. Falls *IPSec* auf *Aus* gesetzt ist, drücken Sie Δ oder ∇ , um *Ein* zu wählen.

```
>IPSec
? Ein
```

- 2 Drücken Sie **[OK]**. Ein blinkendes Fragezeichen (?) erscheint.

- 3 Erneut auf **[OK]** drücken.

- 4 Die Taste **[MENU]** drücken. Dann erscheint wieder *Bereit*.

Sicherheitsstufe

>Sicherheitsstufe Hoch

Sicherheitsstufe ist eine Einstellung für das Servicepersonal zur Wartung. Als Endkunde ist es nicht notwendig, dieses Menü zu benutzen.

Statusseite für Netzwerkschnittstelle drucken

Es kann eine Statusseite der Netzwerkschnittstelle ausgedruckt werden. Diese Statusseite zeigt die Netzwerkadressen sowie weitere spezifische Informationen der Schnittstellenkarten für die verschiedenen Netzwerkprotokolle.

Einstellung/Wartung

Das Menü Einstellung/Wartung wird benutzt, um die Druckqualität einzustellen und nötige Wartungen des Druckers durchzuführen.

Folgende Punkte sind unter Einstellung/Wartung zu finden:

- Drucker neu starten
- Service

Wichtig `Service` ist eine Einstellung für das Servicepersonal zur Wartung. Als Endkunde ist es nicht notwendig, dieses Menü zu benutzen.

`Einstellung/ >
Wartung`

- 1** Die Taste **[MENU]** drücken.
- 2** Drücken Sie `△` oder `▽` mehrmals bis `Einstellung/Wartung >` erscheint.
- 3** Drücken Sie `▷` sobald `Einstellung/Wartung>` angezeigt wird.
- 4** Drücken Sie `△` oder `▽` mehrmals bis `>Service >` erscheint.
- 5** Die Taste `▷` drücken.
- 6** Wiederholt auf `△` oder `▽` drücken, bis `>>Netzwerkstatus drucken` erscheint.
- 7** Drücken Sie **[OK]**. Ein blinkendes Fragezeichen (?) erscheint.
- 8** Drücken Sie **[OK]**. `Es wird gedruckt` erscheint und die Statusseite wird gedruckt.
- 9** Sobald der Ausdruck beendet ist, erscheint `Bereit`.

`>>Netzwerkstatus
seite drucken?`

Druckertreiber installieren

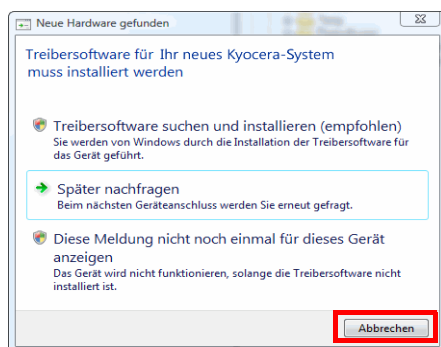
Stellen Sie sicher, dass der Drucker ordnungsgemäß angeschlossen und mit dem PC verbunden ist, bevor der Druckertreiber von der CD-ROM installiert wird. Für weitere Informationen zum Druckertreiber siehe auch auf der CD-ROM unter *KX Driver User Guide*.

Installation auf einem Windows PC

Dieser Abschnitt erklärt die Installation des Druckertreibers unter Windows Vista.



Hinweis Zur Installation des Druckertreibers müssen Sie Administrator-Rechte besitzen.



- 1 Stellen Sie sicher, dass der Drucker ordnungsgemäß über USB oder das Netzwerk und mit dem PC verbunden ist, bevor der Druckertreiber von der CD-ROM installiert wird.



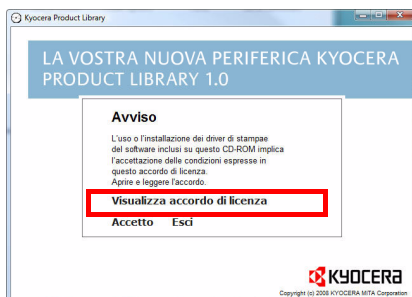
Hinweis Falls das Dialogfeld "Willkommen" des Assistenten für die Suche nach neuen Hardwarekomponenten erscheint, auf **Abbrechen** klicken.

- 2 Die mit dem Drucker gelieferte CD-ROM in das CD-ROM-Laufwerk des PCs einlegen. Falls eine **AutoPlay** Anzeige erscheint, starten Sie die **Setup.exe**. Eine Hinweis Anzeige erscheint.



Hinweis Wird das Installationsprogramm nicht automatisch gestartet, kann über den Windows Explorer auf die CD-ROM zugegriffen und Setup.exe hier direkt aufgerufen werden.

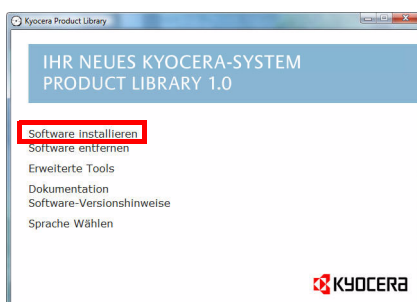
- 3 Die Option **Lizenzvereinbarung anzeigen** wählen, um die Lizenzvereinbarung zu lesen und anschließend auf **Akzeptieren** drücken, um den Installationsvorgang fortzusetzen.



- 4 Drücken Sie auf **Software installieren**. Die Anzeige der Installationsmethode erscheint.



Hinweis Bei Verwendung von Windows XP drücken Sie **Software installieren**, um die Installationsroutine zu starten. Drücken Sie **Weiter**, um das Fenster Installationsmethode anzuzeigen.



- 5 Wählen Sie den Express-Modus (empfohlen) oder den benutzerdefinierten Modus.

- **Express-Modus:** Ist der Drucker über USB oder Netzwerk angeschlossen, schalten Sie diesen an und das Installationsprogramm erkennt den Drucker. Der Express-Modus ist der Standard.
- **Benutzerdefinierter Modus:** Diese Option erlaubt die Wahl der Installationspunkte und der Anschlussart.

Fahren Sie je nach Wahl mit dem entsprechenden Punkt fort.

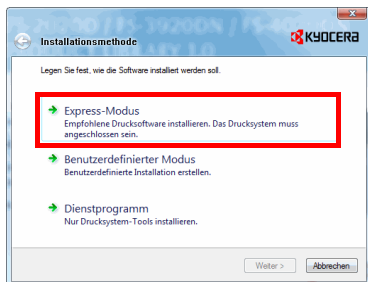
Express-Modus

Wurde der **Express-Modus** gewählt, wird der Druckertreiber und die benötigten Schriftarten installiert. Danach können Sie über den **Benutzerdefinierten Modus** weitere Zusatzprogramme auswählen.

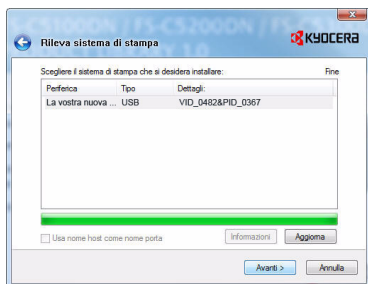
- 1 Drücken Sie **Express-Modus**. Das Installationsprogramm sucht den angeschlossenen Drucker. Sie sehen die Druckersuch-Anzeige. Wird kein Drucker gefunden, stellen Sie sicher, dass der Drucker an den USB- oder Netzwerkanschluss angeschlossen und eingeschaltet ist und versuchen Sie es mit **Aktualisieren** nochmal.



Hinweis Falls auf dem Bildschirm die Anzeige **Neue Hardware gefunden** von Windows erscheint, drücken Sie **Abbrechen**.



- 2 Wählen Sie das Druckermodell aus und drücken Sie auf **Weiter**.



- 3 Bestätigen Sie die Einstellungen, indem Sie auf **Installieren** drücken. Die Druckertreiber Installation startet.



Hinweis Falls ein Warnfenster mit Windows Sicherheitshinweisen erscheint, drücken Sie auf **Treibersoftware installieren**.

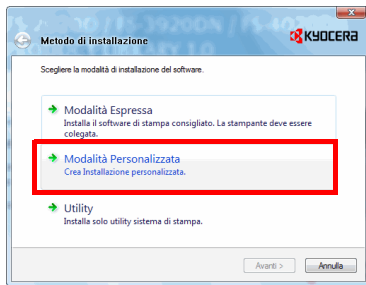
Falls unter Windows XP die Anzeige Hardware Installation erscheint, drücken Sie **Trotzdem fortfahren**.

- 4 Die Anzeige Installationsmethode erscheint. Drücken Sie auf **Beenden**, um zum Hauptmenü zurückzukehren.

Benutzerdefinierter Modus

Bei Auswahl des **Benutzerdefinierten Modus** können der Druckeranschluss und Zusatzprogramme ausgewählt werden.

- 1 Drücken Sie **Benutzerdefinierter Modus**.



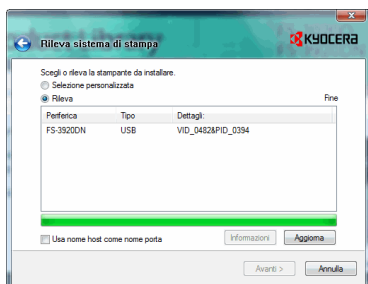
- 2 In der Registerkarte Driver und Utility der benutzerdefinierten Installation wählen Sie den Druckertreiber, der installiert werden soll und die gewünschten Zusatzprogramme. Dann drücken Sie **Weiter**.



- 3 Wählen Sie das Druckermodell aus und drücken Sie auf **Weiter**.



Hinweis Wollen Sie einen Druckerport verändern oder hinzufügen, wählen Sie den Drucker mit **Benutzerauswahl** aus, danach drücken Sie **Weiter**. Der **TCP/IP Druckerport hinzufügen** Assistent erscheint. Folgen Sie den Anweisungen auf dem Bildschirm, um einen Druckerport zu ändern oder hinzuzufügen.



- 4 Bestätigen Sie die Einstellungen, indem Sie auf **Installieren** drücken. Die Druckertreiber Installation startet.



Hinweis Falls ein Warnfenster mit Windows Sicherheitshinweisen erscheint, drücken Sie auf **Treibersoftware installieren**.

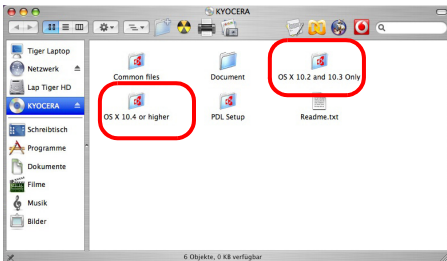
Falls unter Windows XP die Anzeige Hardware Installation erscheint, drücken Sie **Trotzdem fortfahren**.

- 5 Die Anzeige Installationsmethode erscheint. Drücken Sie auf **Beenden**, um zum Hauptmenü zurückzukehren.

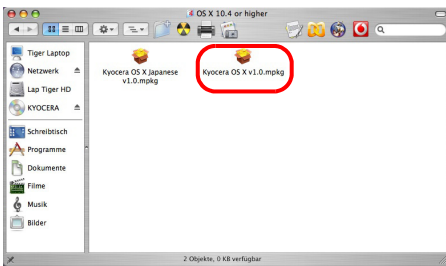
Installation auf einem PC mit Mac Betriebssystem

Dieser Abschnitt erklärt die Installation des Druckertreibers unter einem Mac Betriebssystem.

- 1 Schalten Sie den Drucker und den Macintosh ein.
- 2 Die mit dem Drucker gelieferte CD-ROM (**Product Library**) in das CD-ROM-Laufwerk einlegen.
- 3 Auf das CD-ROM Symbol doppelklicken.
- 4 Doppelklicken Sie entweder auf **OS X 10.2 und 10.3** oder **OS X 10.4 oder höher** abhängig mit welcher Mac OS Version Sie arbeiten.



- 5 Doppelklicken Sie auf **Kyocera OS X x.x.**



- 6 Die Druckertreiber Installation beginnt.



- 7 Wählen Sie **Zielvolumen wählen** und **Installationstyp** aus und installieren Sie den Druckertreiber indem Sie die Anweisungen der Installationssoftware befolgen.



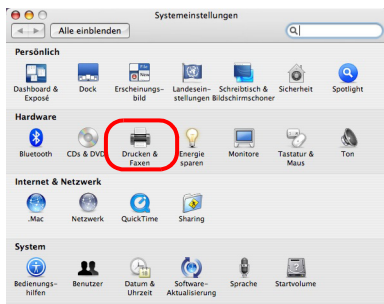
Hinweis Zusätzlich zur **Einfachen Installation** beinhalten die **Installationstyp**-Optionen auch die **Benutzerdefinierte Installation**, welche es ermöglicht die einzelnen Komponenten der Installation auszuwählen.

Wichtig Erscheint das Dialogfeld der Benutzeranmeldung, geben Sie Namen und Kennwort zum Einloggen ein.

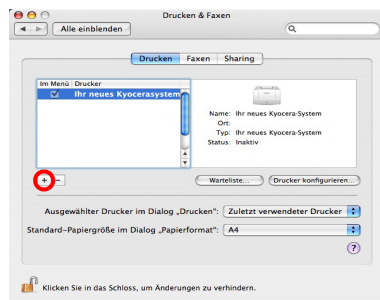
Die Installation ist nun abgeschlossen. Nun müssen noch die Druckereinstellungen vorgenommen werden.

Wird ein IP- oder AppleTalk-Anschluss verwendet, sind die folgenden Einstellungen nötig. Wird eine USB Verbindung benutzt, wird der Drucker automatisch erkannt und verbunden.

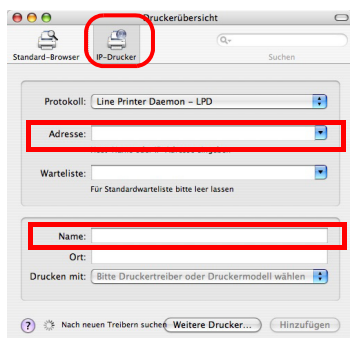
- 8 Öffnen Sie die **Systemeinstellungen** und klicken Sie auf **Drucken & Faxen**.



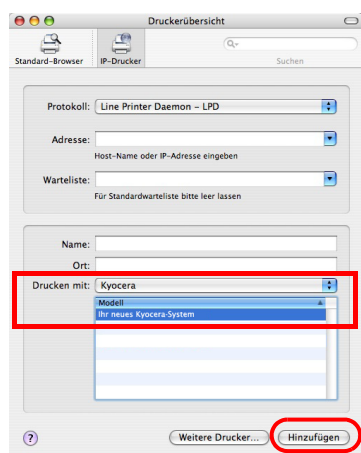
- 9 Klicken Sie auf das Symbol (+), um den installierten Drucker hinzuzufügen.

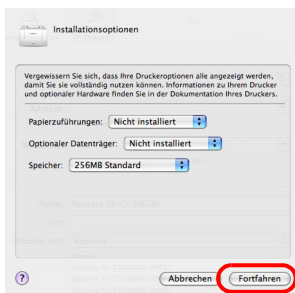


- 10 Klicken Sie auf das IP-Symbol, um eine IP-Verbindung zu aktivieren und geben Sie IP-Adresse und den Druckernamen ein. Falls Sie auf das Apple Talk Symbol klicken, um eine Apple Talk Verbindung zu aktivieren, geben Sie den Druckernamen ein.

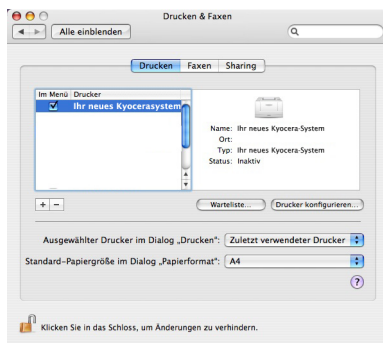


- 11 Wählen Sie den installierten Drucker aus und klicken Sie auf **Hinzufügen**.





12 Wählen Sie die verfügbaren Druckeroptionen aus und klicken Sie auf **Fortfahren**.



13 Der gewählte Drucker wird hinzugefügt. Die Installation ist nun abgeschlossen.

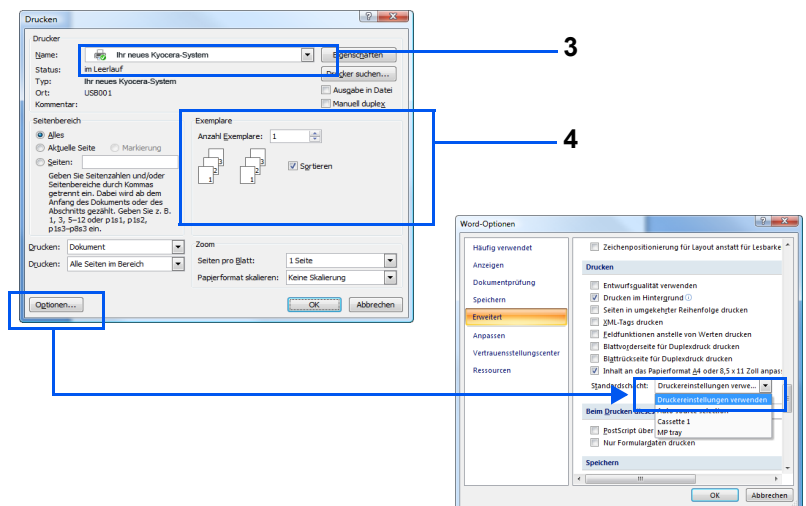
Drucken aus einer Anwendung

Nachfolgend wird beschrieben, wie die in einer Anwendung erstellten Dateien gedruckt werden. Dabei können das Papierformat und das Ausgabeziel gewählt werden.



Hinweis Die meisten Einstellungen erreichen Sie, sobald der **Eigenschaften** Knopf im Druckfenster gewählt wird.

- 1 Papier in die Kassette einlegen.
- 2 Im Menü **Datei** der Anwendung die Option **Drucken** auswählen. Das Dialogfeld Drucken wird aufgerufen.
- 3 Die Dropdown-Liste mit den Druckernamen öffnen. Alle installierten Druckertreiber werden aufgelistet. Auf den Namen des Kyocera-Geräts klicken.
- 4 Unter Anzahl die gewünschte Anzahl Druckexemplare eingeben. Bis zu 999 Kopien können erstellt werden. Bei der Verwendung von Microsoft Word empfehlen wir auf **Optionen und Drucker-einstellungen verwenden** zu klicken, um den Standardschacht zu verwenden.



- 5 Den Druckvorgang mit **OK** starten.

Status Monitor

Der *Status Monitor* zeigt den aktuellen Status des Druckers an und meldet jede Veränderung. Er ermöglicht ebenfalls Einstellungen des Druckers zu prüfen oder zu verändern, die nicht über den KX Driver (Treiber) verändert werden können.

Der *Status Monitor* wird bei der KX Driver (Treiber) Installation automatisch mit installiert.

Status Monitor aufrufen

Der Status Monitor kann auf unterschiedliche Arten aufgerufen werden.

- Aufruf beim Ausdruck:
Wird ein Drucker angewählt und ein Druckauftrag gestartet, wird der Status Monitor für jeden Drucker gestartet. Wird der Status Monitor für mehrere Drucker benutzt, so erfolgt eine Meldung für jeden Drucker, der seinen Status verändert.
- Öffnen aus dem KX Driver (Treiber):
Klicken Sie auf **Druckeinstellungen** im Fenster Eigenschaften. Wählen Sie die Registerkarte Erweitert und klicken Sie auf **Status Monitor**, um den Status Monitor zu starten.

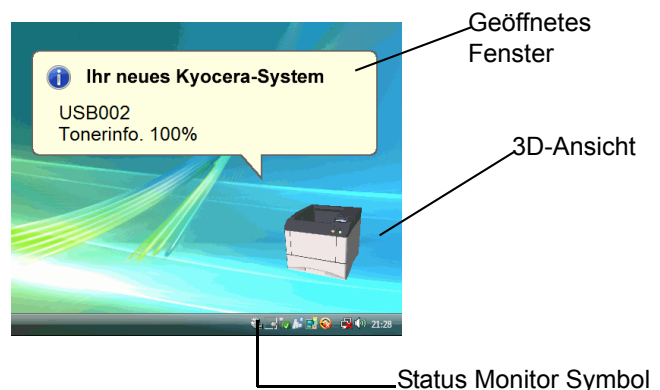
Status Monitor schließen

Der Status Monitor kann auf unterschiedliche Arten geschlossen werden.

- Manuell schließen:
Klicken Sie mit der rechten Maustaste auf das Status Monitor Symbol in der Task-Leiste und wählen Sie **Beenden** im Menü, um den *Status Monitor* zu schließen.
- Automatisch schließen:
Der *Status Monitor* schließt sich automatisch, wenn er länger als 5 Minuten nicht benutzt wurde.

Fensteransicht

So sieht die Fensteransicht des Status Monitor aus.



Geöffnetes Fenster

Sobald sich der Druckerstatus ändert, öffnet sich ein Fenster. Das Fenster erscheint nur, wenn die 3D-Ansicht auf dem Desktop geöffnet ist.

3D-Ansicht

Zeigt den Status des zu überwachenden Druckers als 3D-Ansicht an. Sie können wählen, ob die 3D-Ansicht gezeigt oder verborgen wird, wenn Sie auf den Status Monitor rechtsklicken.

Sobald der Monitor ein Ereignis meldet, zeigt sich die 3D-Ansicht und ein Alarmsignal ertönt. Zur Einstellung des Alarmsignals siehe *Status Monitor Einstellungen* auf Seite 4-22.

Status Monitor Symbol

Das Status Monitor Symbol wird in der Task-Leiste angezeigt, sobald der Status Monitor läuft. Sobald Sie mit dem Mauszeiger darüber fahren, erscheint der Druckername.

Status Monitor Einstellungen

Der Status Monitor verfügt über zwei Registerkarten für Einstellungen. Benutzen Sie die **Voreinstellungen**, um den *Status Monitor* einzustellen.

Registerkarte Audiobenachrichtigung

Die Registerkarte Audiobenachrichtigung enthält die folgenden Punkte.

Wichtig Für die Bestätigung der Registerkarte Audiobenachrichtigung muss der Computer über eine Soundkarte und einen Lautsprecher verfügen.

Aktiviert die Ereignisbenachrichtigung

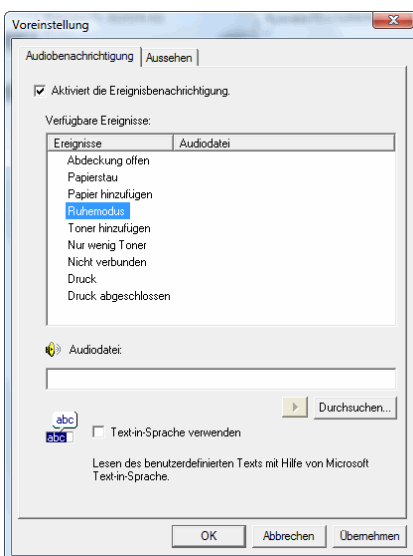
Legen Sie in **Aktiviert die Ereignisbenachrichtigung** fest, ob Ereignisse durch akustische Meldungen angezeigt werden sollen.

Audiodatei

Bestimmen Sie hier eine Tondatei, die abgespielt werden soll. Drücken Sie auf **Durchsuchen**, um nach einer Datei zu suchen.

Text in Sprache verwenden

Aktivieren Sie diese Einstellung, wenn Sie für Ereignisse einen Text hören wollen. Obwohl eine Tondatei nicht nötig ist, ist diese Funktion in Windows XP und Windows Vista wählbar.



Zur Nutzung dieser Funktion führen Sie die folgenden Schritte aus.

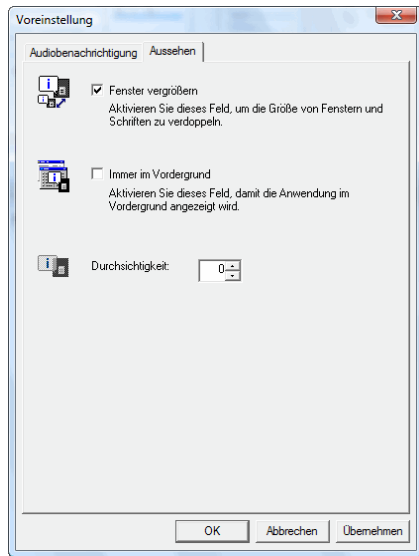
- 1 Aktivieren Sie **Aktiviert die Ereignisbenachrichtigung**.
- 2 Wählen Sie ein Ereignis unter *Verfügbare Ereignisse* aus, das mit dem Ton verknüpft werden soll.
- 3 Drücken Sie **Durchsuchen**, um das Ereignis mit einer Tondatei zu melden.



Hinweis Es können *.WAV Dateien verarbeitet werden.

Wählen Sie **Text in Sprache verwenden**, um den Text abzuspielen, der in *Text in Sprache verwenden* eingegeben wurde, wenn eine Ereignis auftritt.

- 4 Drücken Sie auf das **Abspielen**  Symbol, um den Text oder die Tondatei zu prüfen.



Registerkarte Aussehen

Die Registerkarte Aussehen enthält die folgenden Punkte.

Fenster vergrößern

Verdoppelt die Größe des Status Monitor Fensters.

Immer im Vordergrund

Verankert den Status Monitor im Vordergrund von aktiven Fenstern.

Durchsichtigkeit

Zeigt den Status Monitor als ein transparentes Fenster

Windows Software entfernen

Die Software kann mit der CD-ROM (Product Library) deinstalliert werden.

Wichtig Auf Macintosh Computern ist dies nicht möglich, weil die Druckereinstellungen in einer PPD (PostScript Printer Description) Datei liegen. Daher kann die Software nicht mit der CD-ROM (Product Library) deinstalliert werden.

- 1** Schließen Sie alle Anwendungen.
- 2** Die mit dem Drucker gelieferte CD-ROM in das CD-ROM-Laufwerk des PCs einlegen.
- 3** Folgen Sie den Anweisungen, indem Sie auf das Symbol **Software deinstallieren** klicken. Das Kyocera Uninstaller Fenster erscheint.
- 4** Wählen Sie die gewünschten Punkte aus.
- 5** Drücken Sie auf Deinstallieren.



Hinweis Bei Verwendung von Windows Vista erscheint das "Treiber und Paket entfernen"-Fenster. Wählen Sie **Treiber und Treiberpakete entfernen** und bestätigen Sie mit **OK**.

Die Deinstallation beginnt.

- 6** Erscheint die Meldung Deinstallation erfolgreich abgeschlossen, bestätigen Sie mit **Weiter**.
- 7** Entscheiden Sie, ob Sie den Computer neu starten wollen (empfohlen) oder nicht. Bestätigen Sie mit **Beenden**.

5 **Wartung**

Dieses Kapitel erklärt das Austauschen des Tonerbehälters und die Reinigung des Druckers.

Allgemeine Informationen	5-2
Austausch des Tonerbehälters	5-2
Reinigung des Druckers	5-8
Längere Nichtbenutzung oder Transport des Druckers	5-9

Allgemeine Informationen

In diesem Kapitel werden allgemeine Wartungsaufgaben erläutert, die eigenständig am Drucker durchgeführt werden können. Folgende Teile können Sie abhängig von den Anzeigemeldungen selber wechseln:

- Toner-Kits
- Resttonerbehälter

Darüber hinaus müssen einige Bauteile regelmäßig gereinigt werden.



Hinweis Informationsspeicherung auf Speicherchip - Im Tonerbehälter befindet sich ein Speicherchip, welcher die Kundenzufriedenheit verbessern soll. Dieser erleichtert das Sortieren leerer Tonerbehälter und enthält Informationen zur verbesserten Produktplanung und Entwicklung. Die Daten werden anonym gespeichert - diese können keinen Personen oder Firmen zugeordnet werden und sind als anonyme Daten gedacht.

Austausch des Tonerbehälters

Laufleistung des Tonerbehälters

Die Laufleistung des Tonerbehälter hängt davon ab, wie viel Toner bei Druckaufträgen verbraucht wird. Die durchschnittliche Seitenzahl des Tonerbehälters beträgt nach ISO/IEC 19798 ohne EcoPrint auf einer A4 Seite ungefähr 20.000 Druckseiten (FS-4020DN) bzw. 15.000 Druckseiten (FS-3920DN/FS-6970DN) und 12.000 Druckseiten (FS-2020D).

Um festzustellen, wieviel Toner sich noch im Tonerbehälter befindet, können Sie eine Statusseite ausdrucken. Auf der Statusseite gibt unter "Tonermenge" (im Bereich zum Status der Verbrauchsmaterialien) ein Statusbalken ungefähr an, wie viel Toner noch im Behälter enthalten ist.

Erster Tonerbehälter

Der in der Erstausrüstung mit dem Drucker gelieferte Tonerbehälter muss das System erstmalig befüllen. Daher kann technisch bedingt nicht die gesamte Menge Toner zum Druck verwendet werden. Der mitgelieferte Tonerbehälter hat daher eine Reichweite von 50%. Der mitgelieferte Tonerbehälter druckt ungefähr:

FS-2020D: 6.000 Seiten

FS-3920DN/FS-6970DN: 7.500 Seiten

FS-4020DN : 10.000 Seiten.

Tonerkit

Um beste Druckqualität und Haltbarkeit zu gewährleisten, empfehlen wir die Verwendung von Original Kyocera Teilen und Verbrauchsmaterial. Sollte ein Schaden durch die Verwendung von nicht Original Kyocera Mita Toner verursacht worden sein, so ist dieser Schaden grundsätzlich von der Garantie ausgeschlossen.

Ein neues Toner-Kit enthält folgende Teile:

- Tonerbehälter
- Plastikbeutel für die Entsorgung des alten Tonerbehälters und des alten Resttonerbehälters
- Resttonerbehälter

- Installationsanleitung



Hinweis Den Tonerbehälter erst unmittelbar vor dem Einsetzen in den Drucker aus der Verpackung nehmen.

Meldungen zum Austausch der Tonerbehälter

Im Display des Druckers erscheinen in zwei Phasen der Tonernutzung Meldungen. Sie wechseln automatisch mit den übrigen Drucker Meldungen (beispielsweise *Bereit*):

- Wenn beim ersten Drucker der Toner nahezu aufgebraucht ist, zeigt das Display des Druckers als erste Warnung die Meldung *Nur wenig Toner* an. Ein Austausch ist jetzt noch nicht zwingend nötig.
- Wenn die erste Meldung ignoriert und mit dem Druckbetrieb fortgefahren wird, erscheint unmittelbar bevor der Toner vollständig verbraucht ist die Meldung *Toner ersetzen*. In diesem Fall muss der Tonerbehälter sofort ausgetauscht werden. Wenn die Reinigung abgeschlossen ist, ändert sich die Meldung jedoch nicht automatisch in *Bereit*. Um den Druckbetrieb wieder aufzunehmen, die Taste [GO] drücken und damit den Drucker in den *Bereit*-Zustand setzen.

Den Tonerbehälter in beiden Fällen wie unter *Tonerbehälter austauschen* auf Seite 5-3 beschrieben austauschen.

Tonerbehälter austauschen

In diesem Abschnitt wird erläutert, wie der Tonerbehälter zu wechseln ist. Dabei grundsätzlich immer auch den Resttonerbehälter austauschen. Ist dieser Behälter voll, kann es durch Austreten von Alttoner aus dem Behälter zu einer Verschmutzung oder Beschädigung des Druckers kommen.



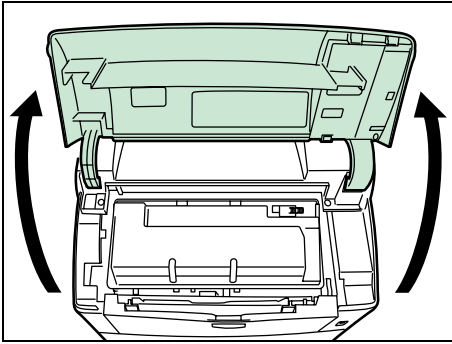
VORSICHT Der Tonerbehälter ist entzündlich! Keinesfalls offenen Flammen aussetzen. Durch Funkenflug kann ein Brand entstehen. Den Tonerbehälter nicht gewaltsam öffnen oder beschädigen.

Wichtig Beim Austausch eines Tonerbehälters vorübergehend alle Speichermedien und Verbrauchsmaterialien (Disketten etc.) aus der unmittelbaren Umgebung des Tonerbehälters entfernen. Dies ist angeraten, um eine Beschädigung der Datenträger durch die magnetische Ladung des Toners auszuschließen.

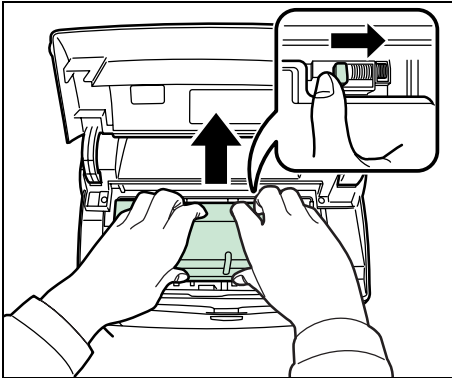
Wichtig Die Kyocera Mita Corporation haftet nicht für Beschädigungen oder Störungen, die durch die Benutzung von nicht originale Toner entstehen. Für optimale Ergebnisse wird empfohlen, nur original Kyocera Toner zu verwenden, der zur Benutzung im jeweiligen Land freigegeben ist. Wird Toner verwendet, der für andere Regionen bestimmt ist, stoppt der Drucker den Ausdruck.



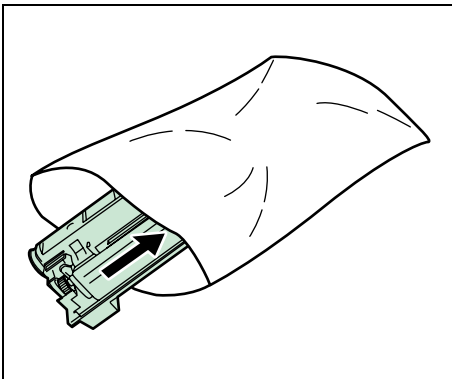
Hinweis Für den Austausch des Tonerbehälters muss der Drucker nicht ausgeschaltet werden. Druckdaten, die noch nicht vollständig ausgegeben sind, würden beim Ausschalten des Druckers gelöscht werden.



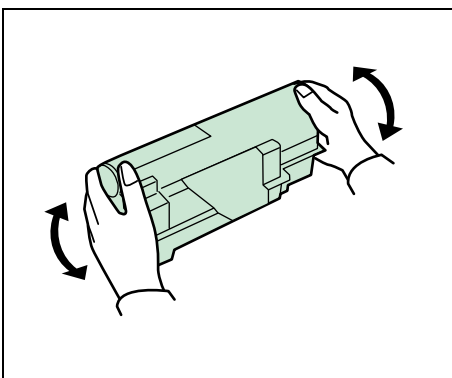
1 Obere Abdeckung öffnen.



2 Freigabehebel nach rechts drücken und den Tonerbehälter herausziehen.



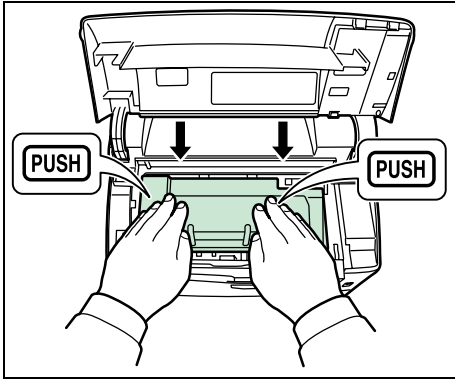
3 Den alten Tonerbehälter in den Plastikbeutel legen (im Toner-Kit enthalten) und entsprechend den geltenden gesetzlichen Bestimmungen entsorgen.



4 Den neuen Behälter aus dem Toner-Kit nehmen.

5 Den Tonerbehälter wie in der Abbildung gezeigt mindestens zehnmals schütteln, um den Toner darin gleichmäßig zu verteilen.

6 Ziehen Sie den Klebestreifen vom Tonerbehälter ab.



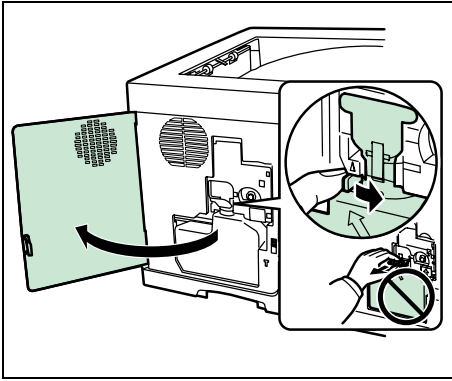
7 Den neuen Tonerbehälter in den Drucker setzen und durch Drücken auf den oberen Bereich fest im Gerät installieren (siehe Abbildung links).

8 Die obere Abdeckung schließen.

Mit dem nächsten Abschnitt fortfahren.

Austausch des Resttonerbehälters

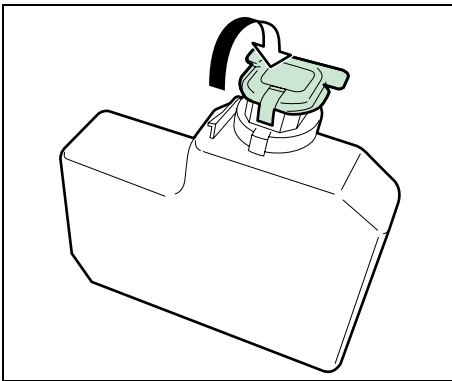
Beim Austauschen des Tonerbehälters sollte stets auch der Resttonerbehälter ersetzt werden. Einen neuen Behälter finden Sie im Toner-Kit. Wird der Resttonerbehälter nicht ausgetauscht, lässt sich der Drucker nicht in Betrieb nehmen.



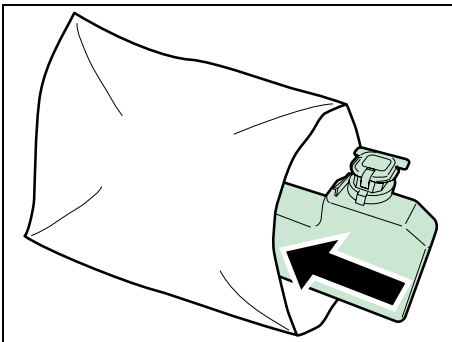
- 1 Die linke Abdeckung öffnen. Den Resttonerbehälter fassen und gleichzeitig den Freigabehebel drücken. Den Behälter dann vorsichtig entnehmen.



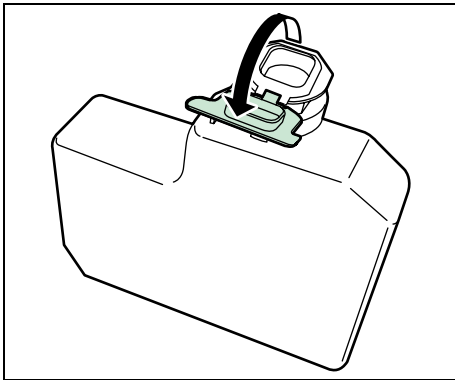
Hinweis Den Resttonerbehälter so vorsichtig wie möglich entfernen, damit kein Toner im Inneren des Druckers verschüttet wird. Darauf achten, dass die Öffnung des Resttonerbehälters nicht nach unten weist.



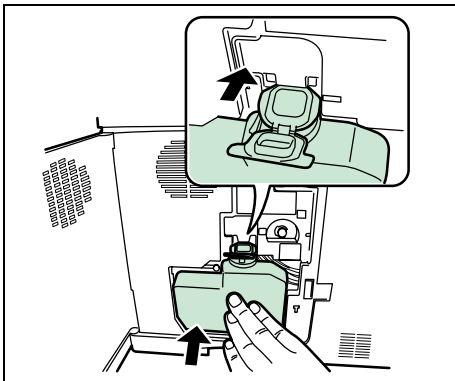
- 2 Den Resttonerbehälter nach der Entnahme aus dem Drucker verschließen.



- 3 Um ein Verschütten des Toners zu vermeiden, den verschlossenen Resttonerbehälter vor der ordnungsgemäßen Entsorgung in dem im Toner-Kit enthaltenen Plastikbeutel verpacken.



4 Die Verschlussklappe des neuen Resttonerbehälters öffnen.



5 Den neuen Resttonerbehälter wie in der Abbildung gezeigt in den Drucker einsetzen. Den Behälter leicht andrücken, bis er einrastet.

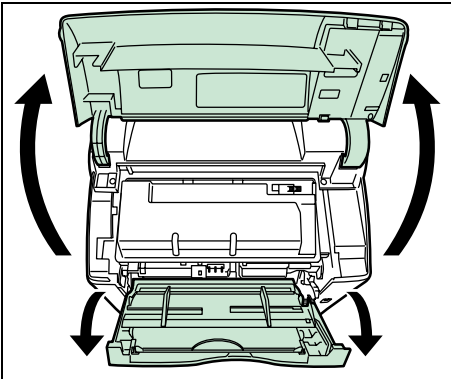
6 Sicherstellen, dass der Resttonerbehälter ordnungsgemäß installiert ist und die linke Abdeckung schließen.

Nach dem Austauschen des Tonerbehälters und des Resttonerbehälters die Teile im Inneren des Druckers wie im Folgenden beschrieben reinigen. Weitere Information unter *Reinigung des Druckers* auf Seite 5-8.

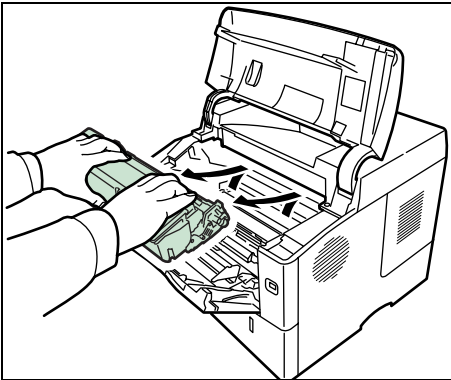
Reinigung des Druckers

Die Bauteile im Inneren des Druckers sollten nach jedem Tonerwechsel gereinigt werden, um Probleme mit der Druckqualität zu vermeiden.

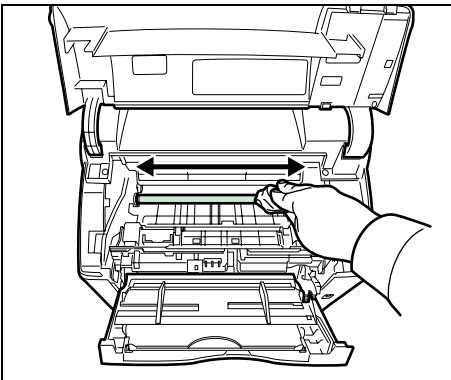
- 1 Die obere Abdeckung und die Universalzufuhr öffnen.



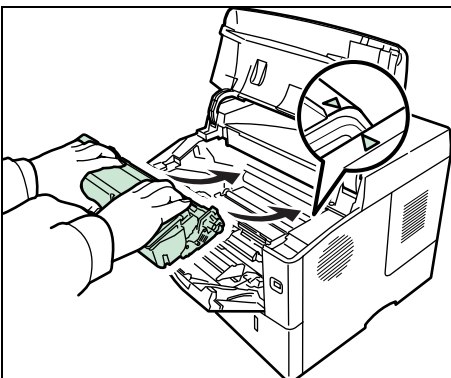
- 2 Die Entwicklereinheit zusammen mit dem Tonerbehälter aus dem Drucker nehmen.



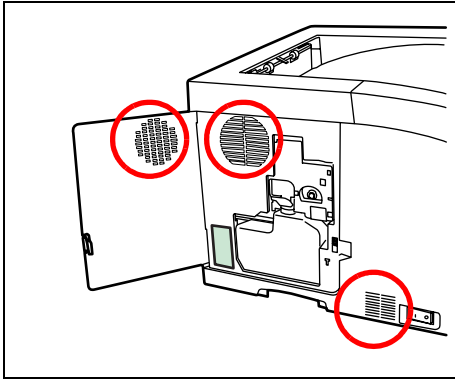
- 3 Mit einem fusselfreien Tuch Staub und Schmutz von der Ausrichtwalze (Metall) entfernen.



- 4 Die Entwicklereinheit zusammen mit dem Tonerbehälter wieder in das Gerät einsetzen.

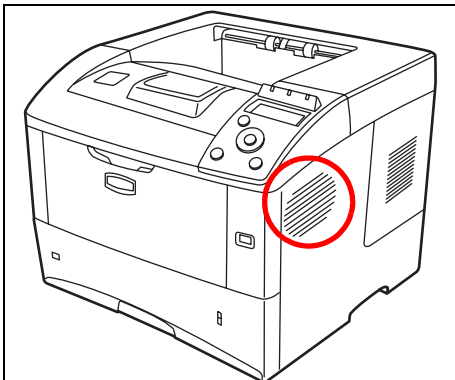


- 5 Die obere Abdeckung und die Universalzufuhr schließen.



6 Die linke Abdeckung öffnen. Mit einem fusselfreien Tuch Staub und Schmutz von den Ventilationsöffnungen entfernen.

7 Die linke Abdeckung schließen.



8 Mit einem fusselfreien Tuch Staub und Schmutz von der Ventilationsöffnung auf der rechten Geräteseite entfernen.

Längere Nichtbenutzung oder Transport des Druckers

Längere Nichtbenutzung

Wird der Drucker längere Zeit nicht benutzt, ziehen Sie den Netzstecker aus der Dose.

Wir empfehlen Ihren Händler nach längerer Zeit der Nichtbenutzung zu befragen, um Beschädigungen des Druckers zu vermeiden.

Transport des Druckers

Soll der Drucker transportiert werden, so beachten Sie:

- Bewegen Sie den Drucker vorsichtig.
- Halten Sie den Drucker waagrecht, um Tonerverschmutzung im Drucker zu verhindern.
- Für längeren Transport kontaktieren Sie vorher den technischen Kundendienst.



ACHTUNG: Soll der Drucker versendet werden, packen Sie die Entwicklereinheit in einen Plastikbeutel, verschließen Sie diesen gut und transportieren Sie diesen getrennt vom Drucker.

6 Störungsbeseitigung

Dieses Kapitel erläutert wie Druckerprobleme gelöst werden, die Bedeutung der Anzeigen und das Beseitigen von Papierstaus.

Allgemeine Richtlinien	6-2
Probleme mit der Druckqualität	6-3
Fehlermeldungen	6-5
Ready (Bereit), Data (Daten) und Attention (Achtung)	6-11
Beseitigung von Papierstaus	6-12

Lässt sich ein Problem nicht wie hier beschrieben beseitigen, wenden Sie sich an den Kundendienst.

Allgemeine Richtlinien

Die nachfolgende Tabelle enthält einige allgemeine Lösungen für mögliche Probleme, die bei Einsatz des Druckers auftreten und vom Anwender gegebenenfalls selbst behoben werden können. Es wird empfohlen, zunächst die hier beschriebenen Maßnahmen zur Fehlerbehebung durchzuführen, bevor der Kundendienst gerufen wird.

Symptom	Prüfung	Mögliche Lösung
Schlechte Druckqualität.	–	Siehe <i>Probleme mit der Druckqualität</i> auf Seite 6-3.
Fehlender Text auf der Windows Testseite.	–	Es liegt ein Problem des Windows Betriebssystems vor. Dies ist kein Problem des Druckers. Die Druckqualität wird dadurch nicht beeinflusst.
Papierstau.	–	Siehe <i>Beseitigung von Papierstaus</i> auf Seite 6-12.
Am Bedienfeld leuchten keine Anzeigen, obwohl der Drucker eingeschaltet und der Lüfter nicht zu hören ist.	Prüfen Sie das Netzkabel.	Beide Enden des Netzkabels fest anschließen. Ein anderes Netzkabel verwenden. Weitere Informationen im Kapitel <i>Installation</i> .
	Befindet sich der Betriebsschalter in der EIN () Position.	Weitere Informationen im Kapitel <i>Installation</i> .
Der Drucker druckt die Statusseite, aber Daten vom Computer werden nicht gedruckt.	Die Programmdateien und die Anwendungssoftware überprüfen.	Testhalber eine andere Datei drucken oder einen anderen Druckbefehl ausprobieren. Tritt das Problem nur bei einer bestimmten Datei oder Anwendung auf, die Druckereinstellungen für die betreffende Anwendung prüfen.
	Prüfen Sie das Druckerkabel.	Beide Enden des Druckerkabels fest anschließen. Verwenden Sie ein anderes Druckerkabel. Weitere Informationen im Kapitel <i>Installation</i> .
Dampf tritt aus dem hinteren Bereich des Druckers aus.	Prüfen Sie die Raumtemperatur. Eventuell wurde auch zu feuchtes Papier verwendet.	Je nach Umgebung und verwendetem Papier kann der Dampf von zu feuchtem Papier stammen, der dann wie Rauch aussieht. Dies ist dann kein Problem und der Druck kann fortgesetzt werden. Jedoch ist es besser, stattdessen die Raumtemperatur zu erhöhen und neues trockenes Papier zu verwenden.

Tipps

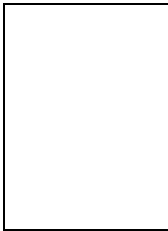
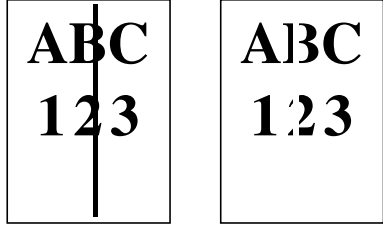
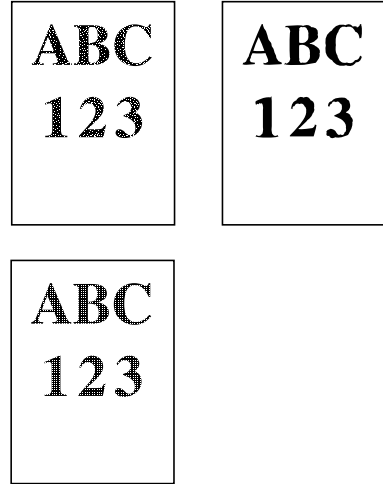
Die nachfolgenden Tipps können dabei helfen, Druckerprobleme zu lösen. Kann ein Problem anhand der vorstehenden allgemeinen Hinweise nicht gelöst werden, Folgendes versuchen:

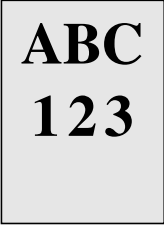
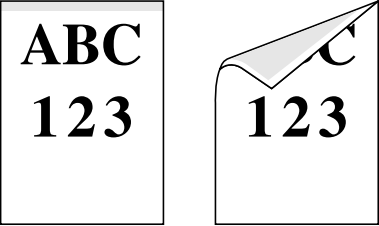
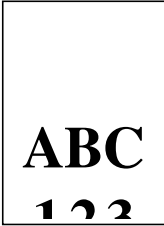
- Den Drucker ausschalten und einige Sekunden warten. Das Gerät dann wieder einschalten.
- Den Computer neu starten.
- Die neueste Version des Druckertreibers beschaffen und installieren. Diese ist unter folgender Adresse erhältlich: http://www.kyoceramita.de/index/produkte/download_center.html.
- Prüfen, ob die von der Anwendung geforderten Schritte zur Erstellung von Ausdrucken korrekt befolgt wurden. Gegebenenfalls die Anwendungsdokumentation zu Rate ziehen

Probleme mit der Druckqualität

Die Tabellen und Diagramme in den nachfolgenden Abschnitten beschreiben mögliche Probleme mit der Druckqualität sowie Maßnahmen zu deren Behebung. In einigen Fällen ist eine Reinigung des Druckers bzw. der Austausch von Druckerteilen erforderlich.

Kann ein Problem nicht behoben werden, den Kundendienst benachrichtigen.

Druckergebnis	Mögliche Lösung
<p>Vollständig leere Seite</p> 	<p>Den Tonerbehälter überprüfen. Die obere Abdeckung des Druckers öffnen und prüfen, ob der Tonerbehälter korrekt eingesetzt ist. Ausführliche Erläuterungen zur Installation des Tonerbehälters enthält der Abschnitt <i>Austausch des Tonerbehälters</i> auf Seite 5-2.</p> <hr/> <p>Vergewissern Sie sich, dass die Anwendungssoftware fehlerfrei arbeitet.</p>
<p>Schwarze oder weiße senkrechte Streifen</p> 	<p>Die Toneranzeige im Bedienfeld kontrollieren. Wenn die Meldung <i>Nur wenig Toner</i> angezeigt wird, ein neues Toner-Kit installieren. Weitere Informationen zum Austausch des Tonerbehälters, siehe <i>Austausch des Tonerbehälters</i> auf Seite 5-2.</p>
<p>Blasse oder verschwommene Drucke</p> 	<p>Die EcoPrint-Einstellung überprüfen. Wenn der EcoPrint-Modus aktiviert ist, diesen über das Bedienfeld deaktivieren.</p> <hr/> <p>Vergewissern Sie sich, dass die passende Papiersorte für das zu verarbeitende Papier eingestellt ist.</p> <hr/> <p>Die Toneranzeige im Bedienfeld kontrollieren. Wenn die Meldung <i>Nur wenig Toner</i> angezeigt wird, ein neues Toner-Kit installieren. Weitere Informationen zum Austausch des Tonerbehälters, siehe <i>Austausch des Tonerbehälters</i> auf Seite 5-2.</p>

Druckergebnis	Mögliche Lösung
<p>Grauer Hintergrund</p> 	<p>Das Bedienfeld prüfen. Wenn die Meldung <i>Nur wenig Toner</i> angezeigt wird und [Attention] blinkt, ein neues Toner-Kit installieren. Weitere Informationen siehe <i>Austausch des Tonerbehälters</i> auf Seite 5-2</p> <p>Die Druckdichte prüfen. Am Bedienfeld das Menü für die Druckdichte aufrufen und eine geringere Druckdichte einstellen.</p>
<p>Oberkante oder Rückseite des Papiers verschmutzt</p> 	<p>Alle im Papierweg liegenden Teile reinigen – beispielsweise die Papierkassette etc.</p>
<p>Druck unvollständig oder Zeichen nicht an der richtigen Position</p> 	<p>Vergewissern Sie sich, dass die Anwendungssoftware fehlerfrei arbeitet.</p> <p>Siehe <i>Tipps</i> auf Seite 6-2.</p>

Fehlermeldungen

Die nachfolgende Tabelle enthält Fehler- und Wartungsmeldungen, deren Ursache selbstständig durch den Anwender behoben werden können.

Wenn **Call Service** oder **Fehl. Ausschalt.** angezeigt wird, schalten Sie den Drucker einmal aus und wieder ein. Ist das Problem weiterhin vorhanden, den Drucker vom Stromnetz trennen und den Kundendienst informieren.

Bei einigen Fehlerbedingungen ertönt ein Alarmsignal. Dieses Signal durch Drücken von **[Cancel]** wieder ausschalten.

Meldung	Bedeutung
Kontofehler ## GO drücken	Diese Meldung erscheint, wenn die Kostenstellenverwaltung aktiv ist. Eine Einstellung der Kostenstellen oder das Anlegen/Löschen ist fehlgeschlagen. Um den Drucker wieder in den Bereitschaftsmodus zu versetzen, drücken Sie [GO] .
Pap. einl. Univ.	Die in der Meldung genannte Papierquelle ist leer. Legen Sie Papier in der angezeigten Quelle (Papierkassetten, Universalzufuhr oder optionale Einzüge) nach. Diese Anzeige wird abwechselnd mit Statusanzeigen wie <i>Bereit</i> , <i>Bitte warten</i> und <i>Es wird gedruckt</i> gezeigt.
Call Service F###	F### steht für einen Controllerfehler (#=0, 1, 2, ...). Service rufen. Der Drucker geht nicht in Betrieb, wenn diese Meldung erscheint.
Service rufen ####:0123456	#### steht für einen mechanischen Fehler (#=0, 1, 2, ...). Service rufen. Der Drucker geht nicht in Betrieb, wenn diese Meldung erscheint. Außerdem wird die Gesamtzahl der gedruckten Seiten angezeigt, z. B. 0123456.
Druck abbrechen	Wird beim Löschen von Daten angezeigt.
Bitte Kassette # ganz einschieben	Die entsprechende Papierkassette ist nicht eingesetzt. Die Kassette installieren. Als Kassettensnummer kann eine Zahl zwischen 1 (oberste Kassette) und 4 (unterste Kassette) erscheinen.
Umschlagschalter Stellung ändern	Wird angezeigt, wenn der Briefumschlagschalter nicht korrekt steht. (Nur FS-2020D/3920DN/4020DN)
Kassette # prüfen	Wird angezeigt, wenn das Papier in der Kassette nicht in die Einzugsposition angehoben werden konnte. Ziehen Sie die angezeigte Kassette heraus und prüfen Sie, ob das Papier korrekt eingelegt ist. (Nur FS-2020D/3920DN/4020DN) Die Meldung Call service wird angezeigt, wenn sich der Fehler ständig wiederholt.
Resttonerbox prüfen	Diese Meldung erscheint in folgenden Fällen: Neuen Resttonerbehälter einsetzen. Der Resttonerbehälter ist nicht installiert. Resttonerbehälter ist voll.
Reinige Drucker GO drücken	Das Druckerinnere reinigen. Siehe <i>Reinigung des Druckers</i> auf Seite 5-8. Diese Meldung erscheint beim Austausch des Tonerbehälters, nachdem die Meldung Toner ersetzen, Drucker reinigen angezeigt wurde. Nach dem Reinigen des Druckerinneren die Taste [GO] drücken, damit der Drucker wieder einsatzbereit ist.
Linke Abdeckung schließen	Die linke Abdeckung des Druckers ist offen. Die linke Abdeckung schließen.

Meldung	Bedeutung
Rückw. Einheit schließen	Die hintere Abdeckung des Druckers ist offen. Die Abdeckung schließen.
Obere Abdeckung schließen	Die obere Abdeckung des Druckers ist offen. Die obere Abdeckung schließen.
Gerät belegt	Wird angezeigt, wenn Gerät entfernen ausgewählt wurde, während der USB Speicher benutzt wurde. Die vorherige Anzeige wird für ein bis zwei Sekunden eingeblendet.
Duplex deaktiv. GO drücken	Es wurde versucht, ein Papierformat und eine Papiersorte zu verarbeiten, die für den Duplexdruck ungeeignet sind. [GO] drücken, um das Papier nur einseitig zu bedrucken. Es kann eine andere Papiergröße oder ein anderer Medientyp gewählt werden, indem Sie Δ oder ∇ drücken. Durch Drücken der Taste [MENU] kann die Facheinstellung auch im Menü geändert werden, so dass der Fehler automatisch gelöscht und der Druck fortgesetzt wird. Gleichzeitig leuchtet die [ATTENTION] Anzeige und die [READY] Anzeige blinkt.
Konto eingeben	Ein Kostenstellencode muss eingegeben werden. Wird angezeigt, wenn versucht wurde, einen Druck über das Bedienfeld auszulösen (Statusseite oder gespeicherte Drucke), jedoch die Kostenstellen aktiv sind. Siehe hierzu den Abschnitt <i>Kostenstellen</i> im <i>Erweiterten Handbuch</i> .
Umschlagmodus	Wird angezeigt, wenn der Briefumschlagschalter aktiv ist. (Nur FS-2020D/3920DN/4020DN)
Fehl. Aussschalt. F###	Betriebsschalter auf OFF (O) und anschließend wieder auf ON (I) stellen. Wenn diese Meldung weiterhin angezeigt wird, den Vertragspartner bzw. den autorisierten Kundendienstpartner benachrichtigen.
Error.Power off. F000	Der Druckcontroller und das Bedienfeld können nicht miteinander kommunizieren. Schalten Sie den Drucker aus und trennen Sie ihn vom Stromnetz. Den Vertragspartner bzw. den autorisierten Kundendienstpartner benachrichtigen. Telefonnummern finden Sie auf der Rückseite des Beipacks.
Satzzahl zu groß GO drücken	Wird angezeigt, wenn die Kostenstellenverwaltung aktiv ist und das Limit einer Kostenstelle überschritten wurde. Um den Drucker wieder in den Bereitschaftsmodus zu versetzen, drücken Sie [GO] . Siehe hierzu den Abschnitt <i>Kostenstellen</i> im <i>Erweiterten Handbuch</i> .
Formatfehler Festplatte	Die im Drucker installierte Festplatte ist nicht formatiert und kann deshalb weder gelesen noch beschrieben werden.
Formatfehler Speicherkarte	Die im Drucker eingesetzte Speicherkarte ist nicht formatiert und kann deshalb weder gelesen noch beschrieben werden. Zum Formatieren lesen Sie den Abschnitt <i>Speicherkarten (Benutzung der Speicherkarten)</i> im <i>Erweiterten Handbuch</i> .
Fehler Festpl.## GO drücken	Ein Festplattenfehler ist aufgetreten. Den Fehlercode ## notieren und Erläuterungen im Abschnitt <i>Speicher-Fehlercodes</i> auf Seite 6-10 nachschlagen. Soll die Fehlerbedingung ignoriert werden, [GO] drücken.
ID-Fehler	Die Benutzer-ID für den privaten Druckauftrag ist nicht korrekt. Prüfen, welche Benutzer-ID im Druckertreiber angegeben wurde. Siehe hierzu den Abschnitt <i>Auftragsspeicher</i> im <i>Erweiterten Handbuch</i> .

Meldung	Bedeutung
Konto falsch GO drücken	Wird angezeigt, wenn die Kostenstellenverwaltung aktiv ist. Entweder wurde keine Kostenstelle mit dem Druckauftrag übertragen oder die Kostenstelle ist nicht vorhanden. Um den Drucker wieder in den Bereitschaftsmodus zu versetzen, drücken Sie [GO] . Siehe hierzu den Abschnitt <i>Kostenstellen im Erweiterten Handbuch</i> .
Inst. Wartungskit	Das Wartungs-Kit austauschen, welches angezeigt wird. Dieser Austausch ist alle 300.000 Druckseiten erforderlich und muss von einem qualifizierten Techniker vorgenommen werden. Den Kundendienst informieren.
Auftrag n. gesp. GO drücken	Das Drucken in den Auftragspeicher ist fehlgeschlagen, weil entweder zuwenig Speicher auf der Festplatte oder RAM-Disk zur Verfügung stand oder die RAM-Disk nach dem Entfernen der Festplatte deaktiv ist. Um den Drucker wieder in den Bereitschaftsmodus zu versetzen, drücken Sie [GO] .
Job beschränkt GO drücken	Wird angezeigt, wenn ein Druck versucht wurde, obwohl die Kostenstellenverwaltung aktiv ist oder eine Begrenzung vorhanden ist. Um den Drucker wieder in den Bereitschaftsmodus zu versetzen, drücken Sie [GO] . Siehe hierzu den Abschnitt <i>Kostenstellen im Erweiterten Handbuch</i> .
KPDL-Fehler ## GO drücken	Der laufende Druckvorgang kann aufgrund eines durch ## angegebenen KPDL-Fehlers nicht fortgesetzt werden. Drucken Sie über das Bedienfeld einen Fehlerbericht aus, indem Sie >>Fehlerbericht wählen und aktivieren Sie Ein. Druckvorgang mit [GO] fortsetzen. Soll der Druckvorgang abgebrochen werden, die Taste [Cancel] drücken. Wenn "Auto Fehlerlöscher" aktiviert (Ein) ist, wird der Druck nach dem festgelegten Zeitraum automatisch wieder aufgenommen.
Lade Kassette # (A4) / (NORMALPAPIER)	Die Papierkassette mit dem Papierformat des Medientyps für den aktuellen Druckauftrag ist leer. Legen Sie Papier in Kassette # ein. Der Druck wird automatisch fortgesetzt. Falls Sie aus einer anderen Papierquelle drucken wollen, drücken Sie Δ oder ∇ , um die alternative Papierquelle auszuwählen. Dann drücken Sie [OK] . Falls Sie auf [MENU] drücken, erscheint <i>Papiereinstell.</i> >. Drücken Sie Δ oder ∇ , um das Papierformat und den Medientyp auszuwählen. Drücken Sie [OK] , um <i>Alternative?</i> anzuzeigen. Dann drücken Sie [OK] . Der Drucker druckt nun aus der gewählten Papierquelle.
Lade Univ-Zufuhr (A4) / (NORMALPAPIER)	Keine der im Drucker eingesetzten Papierkassetten enthält das benötigte Papierformat oder den benötigten Medientyp für den aktuellen Druckauftrag. Passendes Papier in die Universalzufuhr legen. Der Druck wird automatisch fortgesetzt. (Wird Papier eingelegt, dessen Format nicht mit der aktuellen Formateinstellung für die Universalzufuhr übereinstimmt, kann ein Papierstau auftreten.) Falls Sie aus einer anderen Papierquelle drucken wollen, drücken Sie Δ oder ∇ , um die alternative Papierquelle auszuwählen. Dann drücken Sie [OK] . Falls Sie auf [MENU] drücken, erscheint <i>Papiereinstell.</i> >. Drücken Sie Δ oder ∇ , um das Papierformat und den Medientyp auszuwählen. Drücken Sie [OK] , um <i>Alternative?</i> anzuzeigen. Dann drücken Sie [OK] . Der Drucker druckt nun aus der gewählten Papierquelle.
Wenig Sicherheit	Wird angezeigt, wenn <i>Niedrig</i> als Sicherheitsstufe gewählt wurde.
Kuvertschalter prüfen	Wird angezeigt, wenn einer der Briefumschlagschalter nicht gedrückt ist. Zum Bedruck von Briefumschlägen drücken Sie beide Schalter. (Nur FS-2020D/3920DN/4020DN)

Meldung	Bedeutung
Speicherüberlauf GO drücken	Die vom Computer an den Drucker übergebenen Druckdaten passen nicht in den Druckerspeicher. Gegebenenfalls zusätzliche Speicherkapazitäten installieren. Druckvorgang mit [GO] fortsetzen. Soll der Druckvorgang abgebrochen werden, die Taste [Cancel] drücken. Wenn "Auto Fehlerlöscher" aktiviert (Ein) ist, wird der Druck nach dem festgelegten Zeitraum automatisch wieder aufgenommen.
Speichk. Fehl ## GO drücken	Beim Zugriff auf die CompactFlash-Karte ist ein Fehler aufgetreten. Den Fehlercode ## notieren und Erläuterungen im Abschnitt <i>CompactFlash (CF) Karte und USB-Speicher Fehler</i> auf Seite 6-10 nachschlagen. Soll die Fehlerbedingung ignoriert werden, [GO] drücken.
Speichk. Fehl 20	Die CompactFlash-Karte wurde während des Einlesens versehentlich aus dem Steckplatz genommen. Schalten Sie den Drucker aus, setzen Sie die CF-Karte ein und schalten Sie den Drucker wieder ein.
Entwickler installieren	Die Entwicklereinheit ist nicht bzw. nicht korrekt installiert. Die Entwicklereinheit ordnungsgemäß installieren.
Nur 1 Exemplar GO drücken	Mehrfachausgabe nicht möglich, da die RAM-Disk deaktiviert oder keine Festplatte installiert ist. Unzureichende RAM- oder Festplatten-Kapazität. Nicht mehr benötigte Dateien löschen. Fehlerbericht mit [GO] ausdrucken.
Original Toner	Wird angezeigt, wenn Original Kyocera Toner installiert ist.
Papierstau #####	Es liegt ein Papierstau vor. Der jeweilige Staubereich wird durch die #-Zeichen angezeigt. Einzelheiten siehe <i>Beseitigung von Papierstaus</i> auf Seite 6-12.
Papier wird angelegt	Die gewählte Kassette fährt gerade das Papier in Einzugsposition und ist gleich bereit. (Nur FS-2020D/3920DN/4020DN)
Papierwegfehler	Sind zwei oder mehr optionale Papierzuführungen installiert, erscheint diese Meldung, wenn eine Kassette oder die obere Papierzufuhr oberhalb der angewählten nicht korrekt geschlossen ist.
Druckerüberlauf GO drücken	Der an den Drucker übergebene Auftrag war zu komplex und kann nicht auf einer Seite ausgegeben werden. Druckvorgang mit [GO] fortsetzen. (Möglicherweise wird die Seite automatisch auf mehrere Blätter verteilt.) Soll der Druckvorgang abgebrochen werden, die Taste [Cancel] drücken. Wenn "Autom. Fehler Löscher" aktiviert ist, wird der Druck nach dem festgelegten Zeitraum automatisch wieder aufgenommen.
RAM DISK Fehl.## GO drücken	Ein RAM DISK-Fehler ist aufgetreten. Den Fehlercode ## notieren und Erläuterungen im Abschnitt <i>Speicher-Fehlercodes</i> auf Seite 6-10 nachschlagen. Soll die Fehlerbedingung ignoriert werden, [GO] drücken.
Toner ersetzen Drucker reinigen	Der Tonerbehälter ist leer. Tonerbehälter auswechseln. Der Drucker geht nicht in Betrieb, wenn diese Meldung erscheint.
Format Fehler (Kassette) / (A4)	Die Papiergröße des bedruckten Papiers ist kürzer als die im Druckauftrag geforderte Größe. Prüfen Sie die Kassetteneinstellung. Der Fehler wird entweder durch Einlegen einer korrekten Papiergröße oder durch Änderung der Papierzufuhr-Einstellung erreicht. Der Druck kann auch durch Drücken der Taste [GO] erneut ausgelöst werden. Gleichzeitig leuchtet die [ATTENTION] Anzeige und die [READY] Anzeige blinkt.

Meldung	Bedeutung
Nur wenig Toner	Tonerbehälter auswechseln.
Obere Ablage ist voll	Die obere Ablage ist voll. Obere Ablage leeren. Sobald der Drucker erkennt, dass die Ablage wieder leer ist, wird der Druckvorgang fortgesetzt.
Unbekannter Toner	Wird angezeigt, wenn kein Original Kyocera Toner installiert ist. Installieren Sie Original Kyocera Toner. Tonerbehälter installieren.
TonerUnbekannt PC	Wird angezeigt, wenn der eingesetzte Tonerbehälter nicht mit dem regionalen Ländercode des Druckers übereinstimmt.
USB Fehler ## GO drücken	Ein Fehler ist im USB Speicher aufgetreten. Den Fehlercode ## notieren und Erläuterungen im Abschnitt <i>CompactFlash (CF) Karte und USB-Speicher Fehler</i> auf Seite 6-10 nachschlagen. Um den Drucker wieder in den Bereitschaftsmodus zu versetzen, drücken Sie [GO] .
Alternative? Kassette 1	Wenn die Kassette kein Papier enthält, welches in Format und Medientyp den Druckdaten entspricht, kann auf eine andere Kassette gewechselt werden. Die Nummer der Kassette wird nur eingeblendet, wenn eine optionale Papierzufuhr installiert ist. Falls Sie aus einer anderen Papierquelle drucken wollen, drücken Sie Δ oder ∇ , um die alternative Papierquelle auszuwählen. Dann drücken Sie [OK] .
Falsches Konto	Wird angezeigt, wenn versucht wurde, im Kostenstellenmenü einen Kostenstellencode anzulegen, der schon besteht. Siehe hierzu den Abschnitt <i>Kostenstellen</i> im <i>Erweiterten Handbuch</i> .
Falsche ID	Die ID oder das Passwort für die Kostenstelle ist nicht korrekt. Prüfen Sie ID oder Passwort. Für mehr Informationen siehe im Abschnitt <i>Sicherheit, Admin (Administrator Einstellungen)</i> und <i>Kostenstellenverwaltung</i> im <i>Erweiterten Handbuch</i> .
Falsches Passwort	Das Passwort stimmt nicht mit dem gespeicherten Passwort überein. Geben Sie das korrekte Passwort ein. Für mehr Informationen siehe im Abschnitt <i>Sicherheit, Admin (Administrator Einstellungen)</i> und <i>Kostenstellenverwaltung</i> im <i>Erweiterten Handbuch</i> .

Speicher-Fehlercodes

Festplatten-Fehler

Code	Bedeutung
01	Formatierungsfehler der Festplatte. Tritt dieser Fehler auch nach dem Aus- und erneuten Einschalten des Druckers wieder auf, muss die Festplatte neu formatiert werden.
02	Keine Festplatte installiert. Prüfen, ob alle Anforderungen für den Einsatz des Systems und der zugehörigen Geräte erfüllt wurden.
04	Unzureichende Kapazität der Festplatte. Nicht mehr benötigte Dateien etc. löschen, um zusätzliche Kapazitäten freizusetzen.
05	Die angegebene Datei existiert nicht auf der Festplatte.
06	Der auf der Festplatte verfügbare Speicher reicht nicht aus. Speicherkapazität erhöhen.
10	Die Festplatte kann nicht formatiert werden, da dort Host-Daten zwischengespeichert werden. Warten, bis die Festplatte wieder bereit ist und die Platte dann formatieren.
97	Die Anzahl der permanenten Auftragscodes hat die Obergrenze erreicht und es können keine weiteren Daten gespeichert werden. Nicht mehr benötigte Aufträge löschen oder Grenzwert erhöhen.
98	Der Druckauftrag enthält eine nicht lesbare Seite. (Der Auftrag ist beschädigt.)
99	Auf der Festplatte befindet sich kein Druckauftrag mit der angegebenen ID-Nummer.

CompactFlash (CF) Karte und USB-Speicher Fehler




Code	Bedeutung
01	Der Drucker unterstützt die eingesetzte Speicherkarte nicht oder diese ist beschäftigt. Setzen Sie eine korrekte Speicherkarte ein. Siehe hierzu den Abschnitt <i>Speicherkarten (Benutzung von Speicherkarten)</i> im <i>Erweiterten Handbuch</i> .
02	Keine CompactFlash-Karte installiert. Prüfen, ob alle Anforderungen für den Einsatz des Systems und der zugehörigen Geräte erfüllt wurden.
03	Die Speicherkarte ist schreibgeschützt. Prüfen Sie den Status der Karte.
04	Nicht genug freier Speicher auf der Speicherkarte. Nicht mehr benötigte Dateien löschen oder eine neue Speicherkarte einschieben.
05	Die angesprochene Datei befindet sich nicht auf der Speicherkarte oder dem USB-Speicher.
06	Es steht nicht genug Druckerspeicher zur Unterstützung der Speicherkarte zur Verfügung. Den Druckerspeicher erweitern.
50	Die Speicherkarte ist schreibgeschützt oder ungültig. Prüfen Sie den Status der USB-Speichers.

RAM-Disk Fehler

Code	Bedeutung
01	Formatfehler. Drucker aus- und wieder einschalten.
02	Der RAM-Disk-Modus ist deaktiviert (Aus). RAM DISK über das Bedienfeld mit Ein aktivieren.
04	Unzureichende RAM-Disk-Kapazität. Nicht mehr benötigte Dateien löschen.
05	Die angegebene Datei existiert nicht.
06	Der für das RAM-Disk-System verfügbare Speicher reicht nicht aus. Druckerspeicher erweitern.

Ready (Bereit), Data (Daten) und Attention (Achtung)

Die nachfolgende Anzeigen des Bedienfelds leuchten sowohl im normalen Druckbetrieb als auch dann, wenn ein Eingreifen des Benutzers erforderlich ist. Der jeweilige Anzeigenstatus signalisiert:

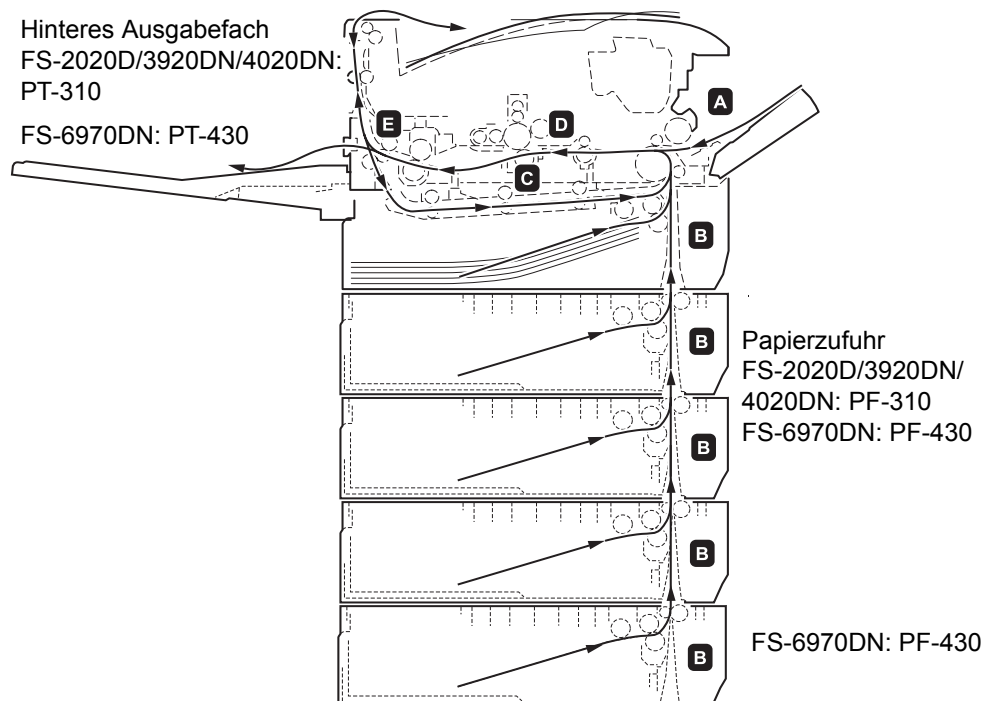
Anzeige	Beschreibung
 Ready	<p>Blinkt. Signalisiert einen Fehler, der selbst behoben werden kann. Siehe <i>Fehlermeldungen</i> auf Seite 6-5.</p> <p>Leuchtet. Der Drucker ist druckbereit. Empfangene Daten werden umgehend ausgedruckt.</p> <p>Aus. Während der Bereitschaft wurde [Cancel] gedrückt. Daten werden empfangen, aber nicht gedruckt. Um den Druck fortzusetzen, drücken Sie nochmals auf [Cancel]. Der Druck wird abgebrochen.</p> <p>Zeigt auch an, dass ein Papierstau vorhanden ist, Toner fehlt, eine Abdeckung geöffnet ist oder ähnliches.</p>
 Data	<p>Blinkt. Indicates that a data is being received.</p> <p>Leuchtet. Indicates either that data received is being processed before printing starts, or that data received is being written to or read from a CompactFlash card, hard disk, RAM disk, or USB flash memory.</p>
 Attention	<p>Blinkt. Zeigt an, dass der Drucker druckbereit ist, sobald Bitte warten angezeigt wird. Zeigt auch an, dass die entsprechende Papierkassette nicht eingesetzt ist. Zeigt an, dass der Drucker einen Benutzereingriff wie Papier nachfüllen, Druckerreinigung oder das Tauschen des MK-Kits, einen neuen Tonerbehälter oder das Formatieren der Festplatte oder der CF-Karte benötigt.</p> <p>Leuchtet. Zeigt auch an, dass ein Papierstau vorhanden ist, Toner fehlt, eine Abdeckung geöffnet ist oder ähnliches. GO drücken angezeigt wird, Druckvorgang mit [GO] fortsetzen. Die ID oder das Passwort für die Kostenstelle ist nicht korrekt. Prüfen Sie die ID oder das Passwort und geben Sie die korrekte ID ein.</p>

Beseitigung von Papierstaus

Die Meldung **Papierstau** erscheint, wenn sich Papier im Papiertransportsystem verklemmt hat oder gar kein Papier eingezogen wird. Gleichzeitig wird der Staubereich angezeigt (d. h. die Position, wo sich das gestaute Blatt befindet). Der Status Monitor oder das COMMAND CENTER geben eventuell den Ort des Papierstaus an. Beseitigen Sie den Papierstau. Nach der Beseitigung des Papierstaus, setzt der Drucker den Ausdruck fort.

Mögliche Staubereiche

Die nachstehende Abbildung zeigt den Papierweg des Druckers einschließlich aller verfügbaren Optionen. Die Bereiche, in denen Staus auftreten können, sind entsprechend gekennzeichnet und werden in der Tabelle unter der Abbildung erläutert. Papierstaus können auch gleichzeitig in mehreren Bereichen des Papierwegs auftreten.



Papierstau-Meldung	Staubereich	Beschreibung	Siehe Seite
Papierstau Universalzufuhr	A	Papierstau an der Universalzufuhr. Je nach installierten Optionen können zusätzliche Fehlermeldungen für die Briefumschlagzufuhr oder die Stapelzufuhr erscheinen (Nur FS-3920DN und FS-4020DN).	Seite 6-14
Papierstau Kuvert			Seite 6-18
Papierstau Stapelzufuhr			Seite 6-18

Papierstau-Meldung	Staubereich	Beschreibung	Siehe Seite
Papierstau Kassette 1 (-4)	B	Papier hat sich an der Kassette gestaut. Als Kassettensnummer kann eine Zahl zwischen 1 (oberste Kassette) und 5 (unterste Kassette) erscheinen [FS-2020D: 1 und 2].	Seite 6-15
Papierstau Duplexeinheit	C	Papierstau im Duplexbereich.	Seite 6-16
Papierstau im Drucker	D	Papierstau im Drucker.	Seite 6-17
Papierstau Hintere Einheit	E	Papierstau in der hinteren Einheit.	Seite 6-18

Ilgemeine Anmerkungen zur Beseitigung von Papierstaus


Bei dem Versuch, einen Papierstau zu beheben, sollten Sie Folgendes berücksichtigen:



VORSICHT Gestautes Papier vorsichtig herausziehen, so dass es nicht reißt. Kleine Papierreste werden häufig übersehen und können zu wiederholten Papierstaus führen.

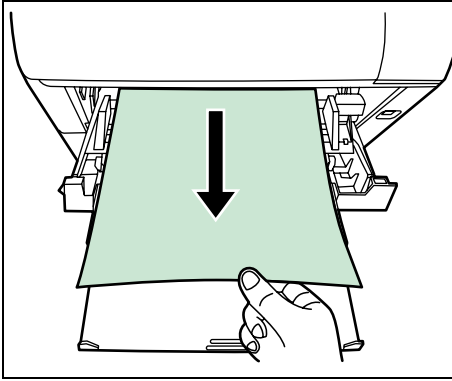
- Treten Papierstaus häufiger auf, probeweise eine andere Papiersorte oder Papier aus einem anderen Paket benutzen oder den Papierstapel umdrehen. Kann das Problem durch Wechseln der Papiersorte nicht gelöst werden, liegt möglicherweise ein Druckerfehler vor.
- Ob eine gestaute Seite nochmals gedruckt wird, hängt davon ab, an welcher Stelle der Papierstau aufgetreten ist.

Online-Hilfemeldungen

Bei Auftreten eines Staus im Drucker kann über die Online-Hilfefunktion eine Staubeseitigungsmeldung im Display angezeigt werden. Hierzu die Taste () drücken, sobald eine Staumeldung erscheint. Die daraufhin angezeigte Hilfemeldung erläutert die Staubeseitigung im angegebenen Bereich.

Universalzufuhr

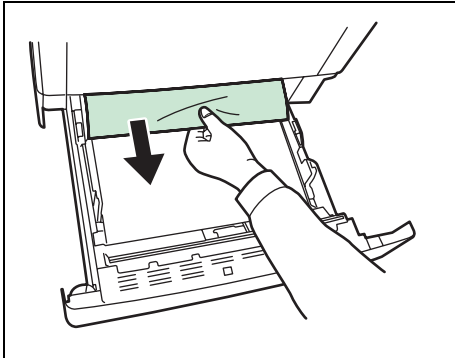
Papier hat sich in der Universalzufuhr gestaut. Gehen Sie wie nachfolgend beschrieben vor, um den Stau zu beseitigen.




1 Gestautes Papier aus der Universalzufuhr ziehen.

2 Obere Abdeckung öffnen und wieder schließen, um den Fehler zu beheben.

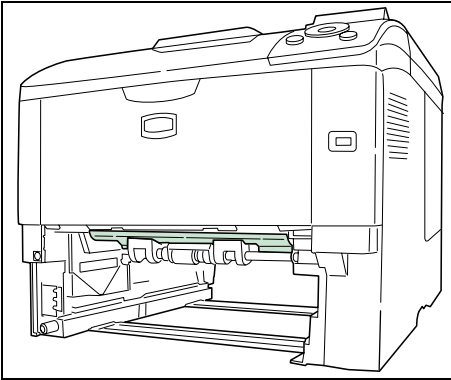
Kassette/Papierzufuhr



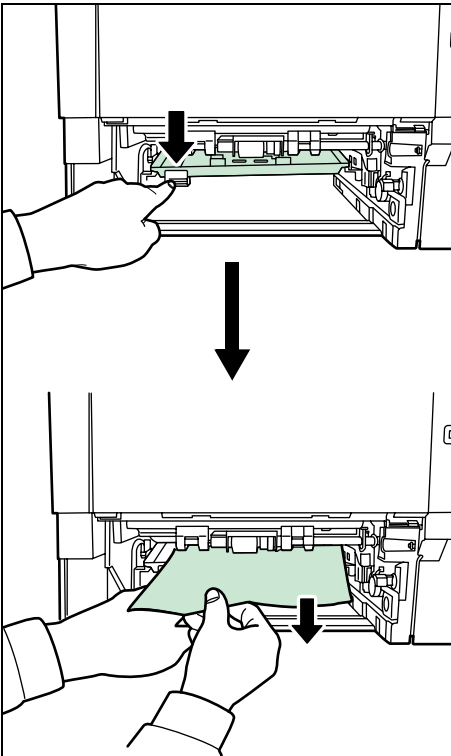
- 1** Ziehen Sie die Kassette oder die optionale Papierzufuhr heraus.
- 2** Teilweise eingezogenes Papier entfernen.
 **Hinweis** Darauf achten, dass das Papier richtig eingelegt ist. Papier gegebenenfalls neu einlegen.
- 3** Die Kassette wieder ganz einschieben. Der Drucker heizt auf und setzt den Druckvorgang fort.

Duplexeinheit

Papierstau im Duplexbereich. Gehen Sie wie nachfolgend beschrieben vor, um den Stau zu beseitigen.



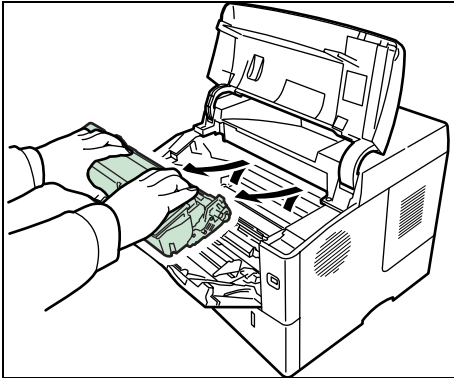
VORSICHT Keine Teile in diesem Bereich berühren –
Verbrennungsgefahr.



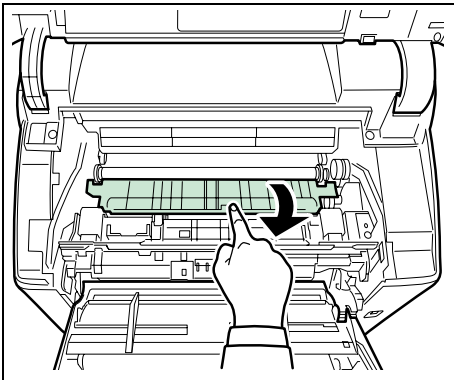
- 1** Die Papierkassette vollständig aus dem Drucker ziehen.
- 2** Die Abdeckung der Duplexeinheit öffnen und das gestaute Papier herausziehen.

- 3** Die Papierkassette in den Druckerschacht einsetzen. Der Drucker heizt auf und setzt den Druckvorgang fort.

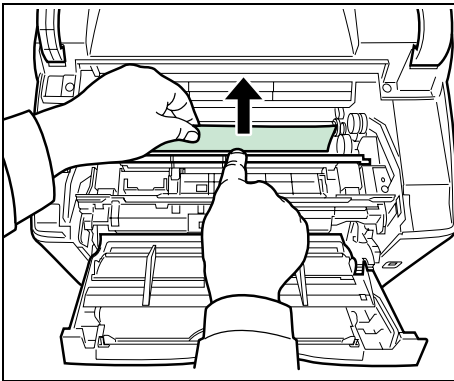
Im Drucker



- 1 Die obere Abdeckung und die Universalzufuhr öffnen.
- 2 Die Entwicklereinheit zusammen mit dem Tonerbehälter aus dem Drucker nehmen.



- 3 Abdeckung der Einzugseinheit öffnen.

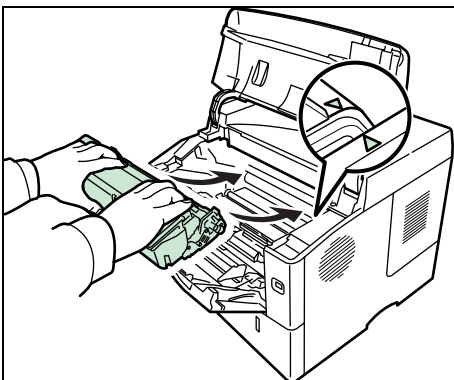


- 4 Papier aus dem Drucker entfernen.

Gestautes Papier, das anscheinend bereits von den Walzen erfasst worden ist, in der normalen Laufrichtung des Papiers herausziehen.



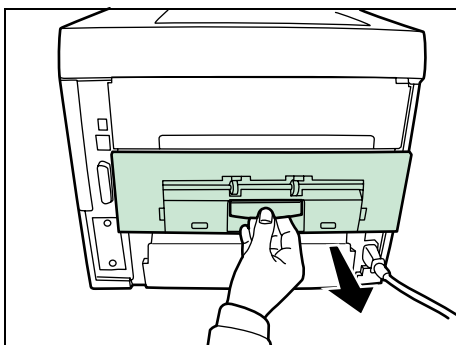
Hinweis Ist kein gestautes Papier zu sehen, den hinteren Teil des Druckers überprüfen. Siehe *Hintere Einheit* auf Seite 6-18.



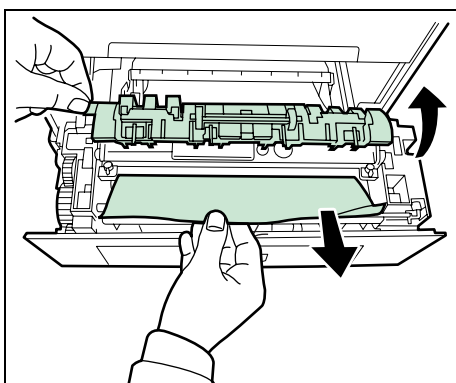
- 5 Die Entwicklereinheit zusammen mit dem Tonerbehälter wieder in das Gerät einsetzen.

- 6 Die obere Abdeckung und die Universalzufuhr schließen. Der Drucker heizt auf und setzt den Druckvorgang fort.

Hintere Einheit



1. Erscheint das Papier nicht vollständig im Ausgabefach, die hintere Abdeckung öffnen.



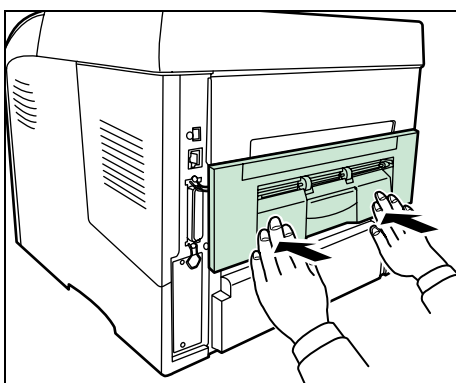
2. Die Abdeckung der Fixiereinheit entfernen und das gestaute Papier herausziehen.



Hinweis Ist kein gestautes Papier zu sehen, im Inneren des hinteren Teil des Druckers prüfen.



VORSICHT Die Heizung im Inneren des Druckers ist heiß! Nicht berühren - Verbrennungsgefahr! Gestautes Papier vorsichtig entfernen.



3. Die hintere Abdeckung schließen. Der Drucker heizt auf und setzt den Druckvorgang fort.

Kuvertzufuhr (Nur FS-3920DN/4020DN)

Papier hat sich an der optionalen Kuvertzufuhr gestaut. Bei der Entfernung des gestauten Papiers wie bei der Beseitigung eines Papierstaus an der Universalzufuhr verfahren. Dann den Papiereinzug öffnen und schließen. Weitere Einzelheiten enthält die Bedienungsanleitung der Kuvertzufuhr.

Stapelzufuhr (Nur FS-3920DN/4020DN)

Papier hat sich an der optionalen Stapelzufuhr gestaut. Durch Schieben auf der Schiene die Stapelzufuhr vom Drucker trennen. Die Zufuhr dabei mit beiden Händen halten. Wenn das Papier teilweise in den Ausgabebereich ausgegeben wurde, das Papier manuell herausziehen.

7 Umgang mit dem Bedienfeld

In diesem Kapitel werden folgende Themen behandelt:

Allgemeine Informationen	7-2
Bestandteile des Bedienfelds	7-3
Bedienung über das Menüsystem	7-8
Listenausdrucke	7-11
USB-Speicher	7-17
Auftragbox	7-19
Zähler	7-26
Papiereinstellungen	7-27
Druckeinstellungen	7-36
Netzwerk (Netzwerk Einstellungen)	7-51
Gerät allgemein (Einstellung allgemeiner Parameter)	7-56
Sicherheit	7-69
Konto wählen (Kostenstellen Eingabe und Einstellungen)	7-77
Admin (Administrator Einstellungen)	7-83
Einstellung/Wartung (Eingabe und Einstellungen)	7-86

Allgemeine Informationen

Das vorliegende Kapitel enthält Informationen zur Konfiguration des Ecosys-Druckers. Im Allgemeinen dient das Bedienfeld lediglich dazu, die Standardeinstellungen vorzunehmen. Die meisten Druckereinstellungen können über den Druckertreiber in der Anwendungssoftware geändert werden.



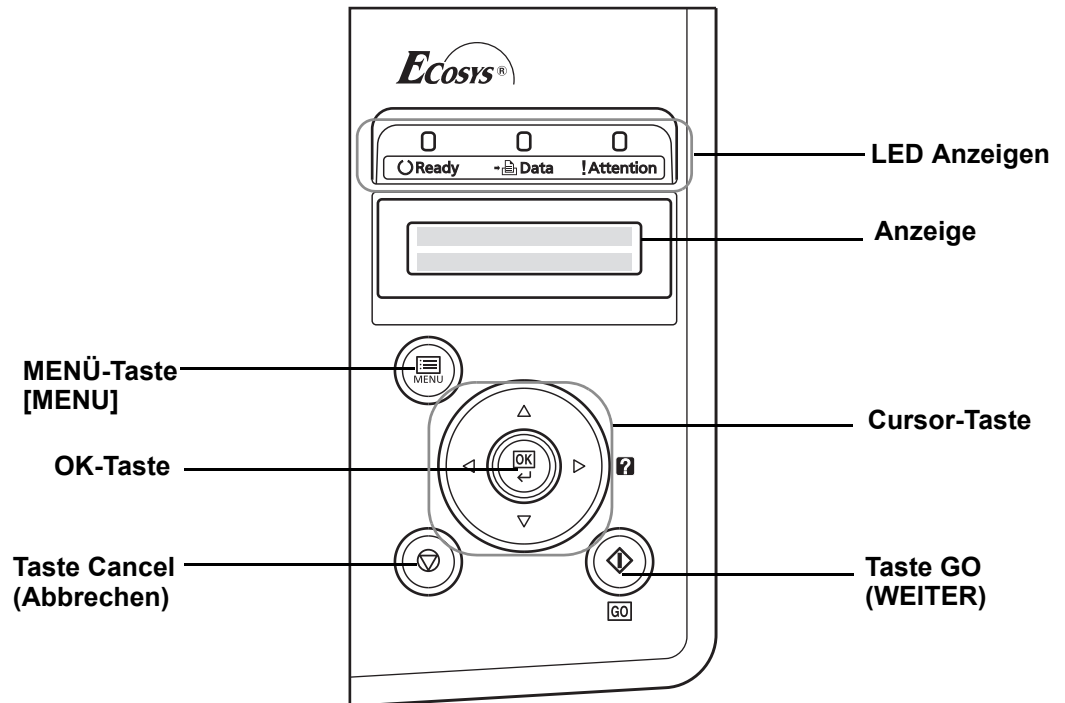
Hinweis Drucker-Voreinstellungen, die in der Software geändert werden, haben Vorrang vor Änderungen, die über das Bedienfeld vorgenommen werden.

Die Einstellungen des Druckers können auf verschiedene Weise verändert werden, über das Bedienfeld, den Druckertreiber oder den Status Monitor. Weitere Tools können über die mitgelieferte CD-ROM installiert werden.

In den nachfolgenden Abschnitten werden das Bedienfeld, die einzelnen Menüs sowie die Schritte und Maßnahmen zum Ändern diverser Druckereinstellungen detailliert erläutert.

Bestandteile des Bedienfelds

Das Bedienfeld des Druckers besteht aus einer LCD-Anzeige mit zwei Zeilen à 16 Zeichen, acht Tasten und drei Leuchtanzeigen (LEDs).



Die in der Anzeige erscheinenden Meldungen sowie die Funktionen der Anzeigen und der verschiedenen Tasten werden im Folgenden näher erläutert.

Anzeige

In der Anzeige des Bedienfelds erscheinen:

- Statusinformationen – die nachstehend aufgelisteten Meldungen, die während des normalen Betriebs angezeigt werden.
- Fehlercodes, wenn ein Bedienereingriff erforderlich ist; siehe hierzu das "Anwenderhandbuch".

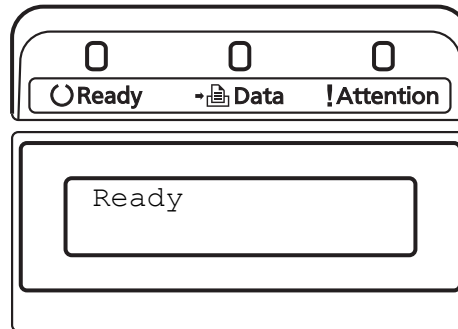
Statusinformationen

Meldung	Bedeutung
Selftest	Der Drucker führt einen Selbsttest nach dem Einschalten durch.
Bitte warten	Der Drucker befindet sich in der Aufwärmphase und ist noch nicht betriebsbereit. Beim erstmaligen Einschalten des Druckers wird diese Meldung länger (evtl. einige Minuten) angezeigt.
Bitte warten Toner zuführen	Toner wird nachgefüllt. Diese Meldung kann erscheinen, wenn im Dauerbetrieb hohe Auflagen von Seiten erstellt werden, die viel Toner verbrauchen (beispielsweise beim Drucken von Fotos etc.).
Bereit	Der Drucker ist betriebsbereit.
Es wird gedruckt	Der Drucker empfängt Daten für den Druck. Diese Meldung erscheint auch, wenn der Drucker eine CF-Speicherkarte, einen USB-Speicher, eine Festplatte oder eine RAM-Disk liest.
Ruhemodus	Der Drucker befindet sich im Ruhemodus. Der Drucker verlässt den Ruhemodus automatisch, sobald er Druckdaten empfängt. Der Drucker durchläuft in diesem Fall die Aufwärmphase und geht wieder online. Detaillierte Informationen zum Ruhemodus siehe <i>Ruhe-Timer (Zeit bis Ruhemodus)</i> auf Seite 7-65.
Druck abbrechen	Im Drucker werden Aufträge gelöscht. Zum Löschen eines Auftrages siehe <i>Druckauftrag abbrechen</i> auf Seite 7-6.

Fehlercodes




Siehe hierzu den Abschnitt *Störungsbeseitigung* im "Anwenderhandbuch".

Meldungen in der Anzeige



Ready (Bereit), Data (Daten) und Attention (Achtung)

Die nachfolgenden Anzeigen des Bedienfelds leuchten sowohl im normalen Druckbetrieb als auch dann, wenn ein Eingreifen des Benutzers erforderlich ist. Der jeweilige Anzeigenstatus signalisiert:

Anzeige	Beschreibung
 Ready	<p>Blinkt. Signalisiert einen Fehler, der selbst behoben werden kann. Siehe <i>Fehlermeldungen</i> im <i>Anwenderhandbuch</i>.</p> <p>Leuchtet. Der Drucker ist druckbereit. Empfangene Daten werden umgehend ausgedruckt.</p> <p>Aus. Während der Bereitschaft wurde [Cancel] gedrückt. Daten werden empfangen, aber nicht gedruckt. Um den Druck fortzusetzen, drücken Sie nochmals auf [Cancel]. Der Druck wird abgebrochen.</p> <p>Zeigt auch an, dass ein Papierstau vorhanden ist, Toner fehlt, eine Abdeckung geöffnet ist oder ähnliches. Siehe <i>Fehlermeldungen</i> im <i>Anwenderhandbuch</i>.</p>
 Data	<p>Blinkt. Indicates that a data is being received.</p> <p>Leuchtet. Indicates either that data received is being processed before printing starts, or that data received is being written to or read from a CompactFlash card, hard disk, RAM disk, or USB flash memory.</p>
 Attention	<p>Blinkt. Zeigt an, dass der Drucker druckbereit ist, sobald Bitte warten angezeigt wird. Zeigt auch an, dass die entsprechende Papierkassette nicht eingesetzt ist. Zeigt an, dass der Drucker einen Benutzereingriff wie Papier nachfüllen, Druckerreinigung oder das Tauschen des MK-Kits, einen neuen Tonerbehälter oder das Formatieren der Festplatte oder der CF-Karte benötigt.</p> <p>Leuchtet. Zeigt auch an, dass ein Papierstau vorhanden ist, Toner fehlt, eine Abdeckung geöffnet ist oder ähnliches. GO drücken angezeigt wird, Druckvorgang mit [GO] fortsetzen. Die ID oder das Passwort für die Kostenstelle ist nicht korrekt. Prüfen Sie die ID oder das Passwort und geben Sie die korrekte ID ein.</p>

Tasten

Die nachfolgende Auflistung erläutert die zur Konfiguration des Druckers verwendeten Tasten des Bedienfelds. Hierbei ist zu beachten, dass einige Tasten doppelt belegt sind.

Taste GO (WEITER)



Die Taste verwenden, um:

- Bestimmte Fehler zu löschen.
- Den Ruhemodus des Druckers zu beenden.

Taste Cancel (Abbrechen)



Die Taste verwenden, um:

- Einen laufenden Druckvorgang abubrechen.
- Das akustische Alarmsignal abzuschalten.
- Bei der Arbeit mit dem Menüsystem Zahlen zurückzusetzen oder Parameteränderungen wieder rückgängig zu machen.

Druckauftrag abbrechen

- 1** Wenn im Display die Meldung `Es wird gedruckt` erscheint, **[Cancel]** drücken.

`Druck abbrechen?` erscheint in der Anzeige. Danach wird der Name des gerade ausgeführten Auftrags angezeigt.

- 2** Drücken Sie Δ oder ∇ , um den gewünschten Auftrag anzuzeigen und **[OK]**.

`Druck abbrechen` erscheint in der Anzeige und der Druckvorgang wird nach Ausgabe der aktuellen Seite beendet.

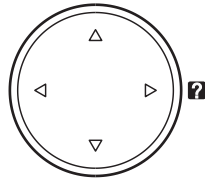
MENÜ-Taste [MENU]



[MENU] – Über diese Taste das Menüsystem aufrufen, um Einstellungen bzw. die Druckumgebung des Druckers zu ändern.

Wird diese Taste bei einer Menüauswahl betätigt, wird die Auswahl beendet und der Drucker wieder in den normalen Betriebszustand zurückgesetzt.

Cursor-Tasten



Die vier Pfeiltasten werden im Menüsystem für den Aufruf einer bestimmten Menüposition oder die Eingabe von Zahlen benutzt. Benutzen Sie \triangle und ∇ , um Menüs zu wechseln bzw. \triangleleft und \triangleright , um in ein Untermenü und wieder zurück zu kommen.

Die Pfeiltaste mit dem Fragezeichen (?) kann gedrückt werden, wenn in der Anzeige eine Papierstau-Meldung erscheint. In diesem Fall erscheint ein Hilfetext, der die Beseitigung des Papierstaus erläutert.

Wird *Alternative?* angezeigt, benutzen Sie die \triangle und ∇ Tasten, um auf eine andere Papierquelle umzuschalten.

OK-Taste



Die Taste verwenden, um:

- Die Eingabe von Zahlen und sonstige ausgewählte Positionen zu bestätigen.
- Die gewünschte Papierzufuhr einzustellen, wenn im Display *Alternative ?* erscheint.

Bedienung über das Menüsystem

Das Menüsystem

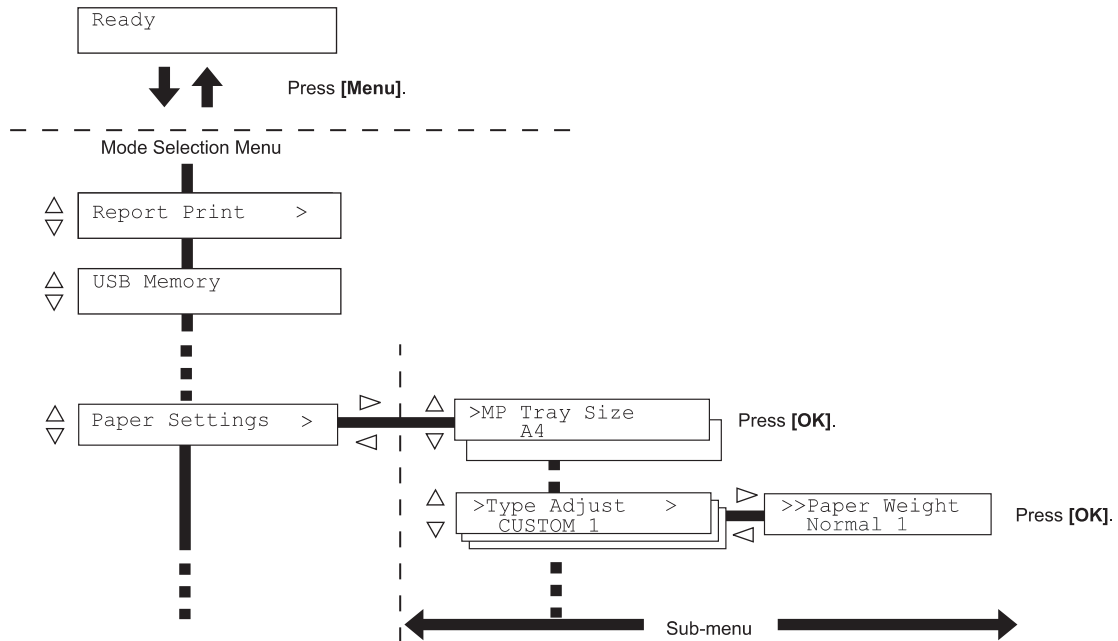
In diesem Abschnitt wird der Einsatz des Menüsystems erläutert. Über die Taste **[MENU]** des Bedienfelds erfolgt der Zugriff auf verschiedene Menüs, in denen die jeweils erforderlichen Druckereinstellungen vorgenommen werden können. Dies ist jedoch nur möglich, wenn die Anzeigen `Druckbereit`, `Bitte warten`, `Ruhemodus` oder `Verarbeitung` erscheinen.



Hinweis Einstellungen, die über die Anwendungssoftware bzw. den Druckertreiber festgelegt werden, haben Vorrang vor den Bedienfeld-Einstellungen.

Menüsystem aufrufen

Drücken Sie **[MENU]** sobald `Bereit`, `Bitte warten`, `Ruhemodus` oder `Es wird gedruckt` in der Anzeige des Druckers angezeigt wird. Daraufhin erscheint das Menüsystem.



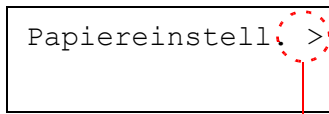
Wichtig Auftragbox wird im Menü angezeigt, wenn eine Festplatte oder eine RAM-Disk installiert ist. Siehe hierzu auch *Auftragbox* auf Seite 7-19 oder *RAM-Disk Modus (Einsatz einer RAM-Disk)* auf Seite 7-59.

Menü auswählen

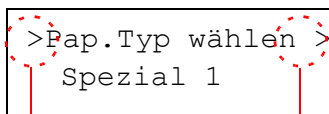
Das Menüsystem dieses Druckers ist hierarchisch aufgebaut. Mit den Tasten \triangle oder ∇ das gewünschte Menü aufrufen.

Wenn das ausgewählte Menü über ein Untermenü verfügt, erscheint hinter dem betreffenden Menü das Symbol $>$.

Auf \triangleright drücken, um das Untermenü zu öffnen oder mit \triangleleft zur nächsthöheren Menüebene zurückkehren.



Zeigt an, dass ein Untermenü vorhanden ist.

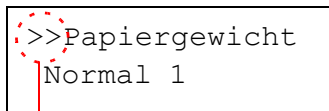


Zeigt an, dass ein Untermenü vorhanden ist.

Zeigt an, dass ein anderes Untermenü vorhanden ist.

$>$ wird vor dem Untermenü angezeigt.

Auf \triangleright drücken, um ein anderes Untermenü zu öffnen oder mit \triangleleft zur nächsthöheren Menüebene zurückkehren.



Zeigt an, dass dies das zweite Untermenü ist.

$>>$ wird vor dem zweiten Untermenü angezeigt.

Menüposition einstellen

Das gewünschte Menü aufrufen und **[OK]** drücken, um die Konfiguration einzustellen oder zu ändern.

Auf \triangle oder ∇ drücken, bis der gewünschte Parameter im Display erscheint, und den eingestellten Wert bzw. die gewählte Einstellung mit **[OK]** bestätigen.

Einstellung abbrechen

Wenn bei Auswahl eines Menüs die Taste **[MENU]** betätigt wird, erscheint in der Anzeige wieder die Meldung *Bereit*.

Einstellungen über das Menüsystem

Dieser Abschnitt erklärt, wie Einstellungen über das Menüsystem geändert werden können.

Listenausdrucke>

- 1** Zeigt die Anzeige `Bereit, Bitte warten, Ruhemodus` oder `Es wird gedruckt`, drücken Sie **[MENU]**. Daraufhin erscheint das Menüsystem. (Zum Beispiel : `Listenausdrucke`)
- 2** Jedesmal wenn Sie `△` oder `▽` drücken, ändert sich die Auswahl.
 - Listenausdrucke
 - USB-Speicher
 - Auftragbox
 - Zähler
 - Papiereinstell.
 - Druckeinstell.
 - Netzwerk
 - Gerät allgemein
 - Sicherheit
 - Konto wählen
 - Admin
 - Einstellung/Wartung



Hinweis Benutzen Sie das Menüsystem nach dem Einschalten erstmalig, wird `Listenausdrucke` angezeigt. Danach wird immer das Menü zuerst angezeigt, welches bei der vorherigen Bedienung ausgewählt wurde.

Listenausdrucke

Der Drucker druckt einen Listenausdruck. Der Listenausdruck enthält die folgenden Berichte:

- Menüplan drucken
- Statusseite drucken
- Fontliste drucken
- Festpl.-Datei-Liste drucken
- RAM-Disk-Liste drucken
- Speicher.-Dateiliste drucken

1 Die Taste **[MENU]** drücken.

2 Drücken Sie Δ oder ∇ mehrmals bis Listenausdrucke > erscheint.

```
Listenausdrucke>
```

Der Inhalt dieser Liste hängt davon ab, welche Optionen jeweils installiert sind.

Menüplan drucken

Der Drucker gibt auf Wunsch eine vollständige Liste aller Auswahlmens aus – den Menüplan.

1 Drücken Sie \triangleright sobald Listenausdrucke > angezeigt wird.

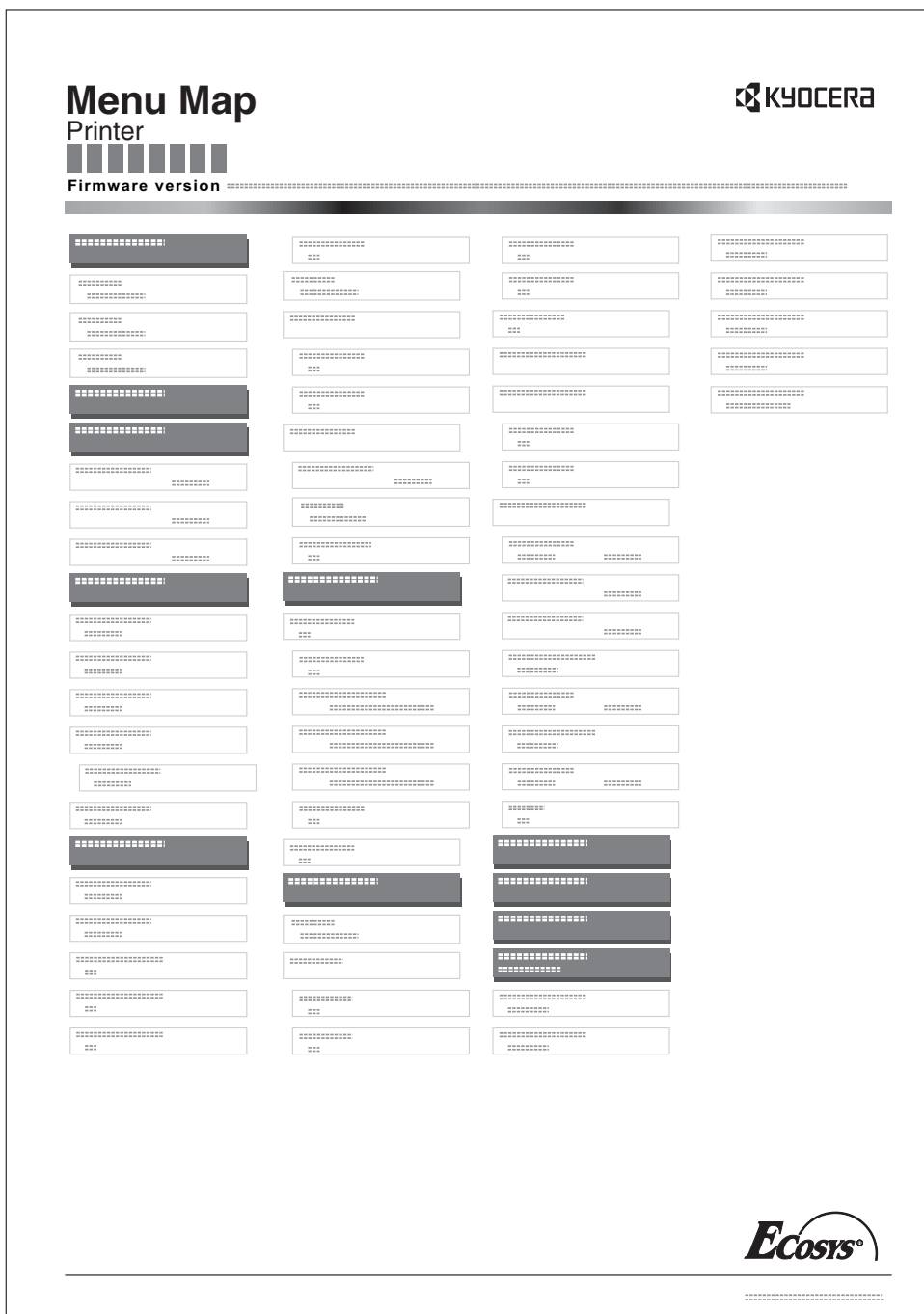
2 >Menüplan drucken erscheint. Erscheinen andere Menüpunkte, drücken Sie Δ oder ∇ mehrmalig, bis der Menüplan erscheint.

3 Drücken Sie **[OK]**. Ein Fragezeichen (?) erscheint.

```
>Menüplan  
drucken ?
```

4 Drücken Sie **[OK]**. Im Display erscheint Es wird gedruckt und der Drucker gibt die Menüstruktur aus.

Beispiel eines Menüplans



Statusseite drucken

Um den aktuellen Druckerstatus, die verfügbare Speicherkapazität oder die aktuellen Einstellungen für die installierten Geräteoptionen abzurufen, können Sie eine entsprechende Statusseite ausdrucken.

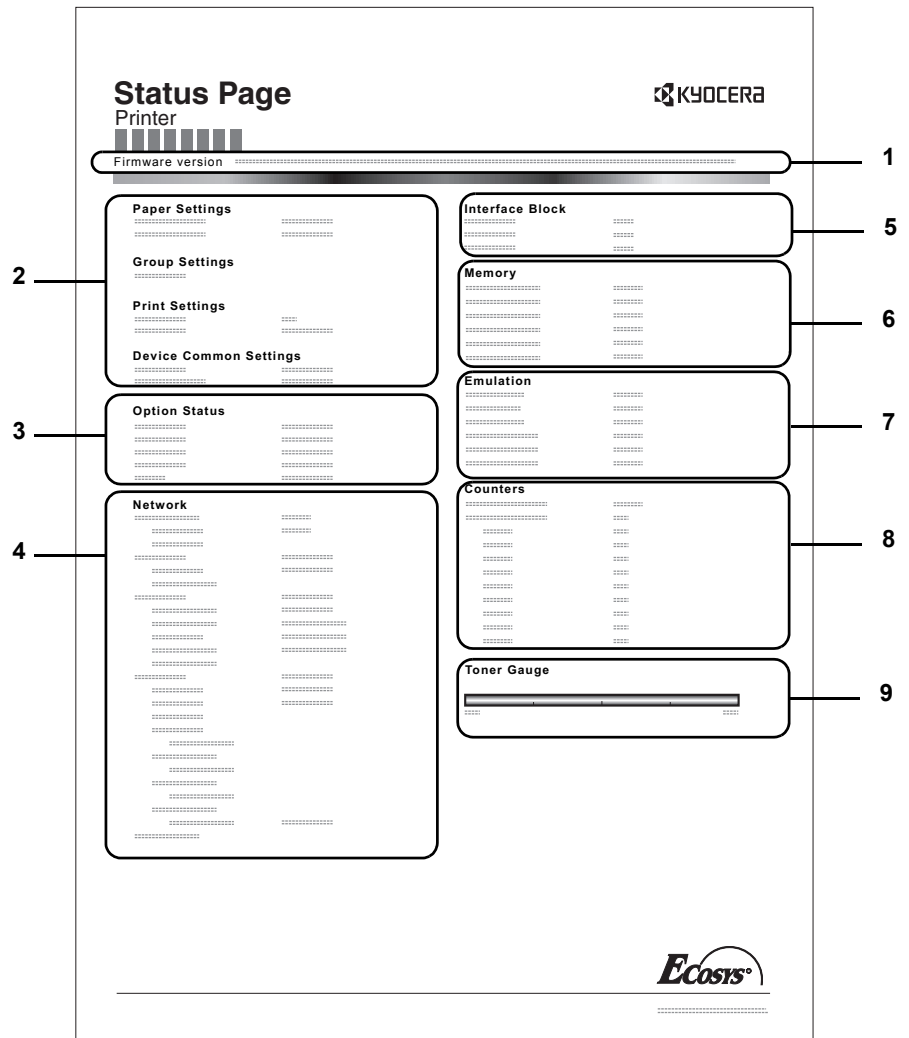
- 1 Drücken Sie \triangleright sobald `Listenausdrucke >` angezeigt wird.
- 2 Wiederholt auf \triangle oder ∇ drücken, bis `>Statusseite drucken` erscheint.
- 3 Drücken Sie **[OK]**. Ein Fragezeichen (?) erscheint.
- 4 Erneut die Taste **[OK]** drücken. Im Display erscheint `Es wird gedruckt`, und der Drucker gibt eine Statusseite aus.

>Statusseite
drucken?

Die verschiedenen Positionen der Statusseite werden unter *Die Positionen der Statusseite beschrieben*.

Die Positionen der Statusseite

Die Zahlen in der nachfolgenden Abbildung dienen als Verweis zu den Erläuterungen auf den Folgeseiten. Welche Positionen und Werte die Statusseite enthält, hängt von der Firmware-Version des Druckers ab.



1 Firmware-Version

Hier erscheinen die Firmware-Version und das Freigabedatum.

2 Informationen über Drucker-Einstellungen

Hier erscheinen die verschiedenen hardwarebezogenen Drucker-Einstellungen:

- Papierformat und Medientyp Universalzufuhr
- Papierformat und Medientyp Papierkassette
- Zeit bis Ruhemodus
- Zeiteinstellung FormFeed-Timeout

3 Installierte Optionen

Hier wird angezeigt, welche Druckeroptionen installiert sind:

- Festplatte
- CF-Speicherkarte

4 Netzwerkstatus

Hier werden die IP-, die Subnetzmasken- sowie die Standard-Gateway-Adressen der im Drucker installierten Netzwerkkarte angezeigt.

5 Schnittstellen-Information

Hier werden alle Informationen der installierten Schnittstellen angezeigt.

6 Speicher

Hier erscheinen folgende Informationen:

- Standardspeicher des Druckers
- Zusatzspeicher in MB
- Gesamtspeicher des Druckers
- RAM-Disk-Status

7 Emulation

Hier werden alle verfügbaren Emulationen des Druckers angezeigt. Werksvorgabe ist PCL 6. Folgende Optionen stehen zur Verfügung

- PCL 6
- KPDL
- Line Printer
- IBM Proprinter
- DIABLO 630
- EPSON LQ-850
- KC-GL (Nur FS-6970DN)

8 Seiteninformation

Hier erscheinen seitenbezogene Informationen:

- Gesamtzahl der bisher gedruckten Seiten
- Gesamtzahl gedruckter Seiten nach Papiergröße

9 Status Verbrauchsmaterial

Hier wird der ungefähre Resttonervorrat angezeigt. Lautet der Wert 100 %, ist der Tonerbehälter voll. Je kleiner der Wert, desto weniger Toner ist vorhanden.

Fontliste drucken

Um die Auswahl der richtigen Schrift zu erleichtern, können Beispiele aller verfügbaren Schriften ausgedruckt werden (dies gilt auch für heruntergeladene Schriften).

```
>Fontliste  
drucken?
```

- 1 Drücken Sie \triangleright sobald `Listenausdrucke >` angezeigt wird.
- 2 Wiederholt auf \triangle oder ∇ drücken, bis `>Fontliste drucken` erscheint.
- 3 Drücken Sie **[OK]**. Ein blinkendes Fragezeichen (?) erscheint.
- 4 Erneut die Taste **[OK]** drücken. Die Anzeige `Es wird gedruckt` erscheint und der Drucker gibt eine Liste der Schriften mit einem Druckbeispiel sowie der jeweiligen Schriftnummer (Font-ID) aus.

Festplatten-Dateiliste drucken

Gibt eine Liste aller Dateien auf der Festplatte aus.

Dieses Menü wird nur bei installierter Festplatte angezeigt.

Wichtig Dieses Menü wird nur bei installierter Festplatte angezeigt bzw. wenn die Platte korrekt formatiert ist.

```
>Festpl.-Datei-  
liste drucken?
```

- 1 Drücken Sie \triangleright sobald `Listenausdrucke >` angezeigt wird.
- 2 Wiederholt auf \triangle oder ∇ drücken, bis `>Festpl.-Datei-liste drucken` erscheint.
- 3 Drücken Sie **[OK]**. Ein blinkendes Fragezeichen (?) erscheint.
- 4 Erneut die Taste **[OK]** drücken. Die Anzeige `Es wird gedruckt` erscheint und der Drucker druckt eine Liste mit allen auf der Festplatte befindlichen Dateien.

RAM-Disk-Dateiliste drucken

Gibt eine Liste aller Dateien auf der RAM-Disk aus.

Wichtig Wird nur bei aktivierter RAM-Disk angezeigt.

```
>RAM DISK-Datei-  
liste drucken?
```

- 1 Drücken Sie \triangleright sobald `Listenausdrucke >` angezeigt wird.
- 2 Wiederholt auf \triangle oder ∇ drücken, bis `>RAM-Disk-Datei-liste drucken` erscheint.
- 3 Drücken Sie **[OK]**. Ein blinkendes Fragezeichen (?) erscheint.
- 4 Erneut die Taste **[OK]** drücken. Die Anzeige `Es wird gedruckt` erscheint und der Drucker druckt eine Liste mit allen auf der RAM-Disk befindlichen Dateien.

Speichk.- Dateiliste drucken

Gibt eine Liste aller Dateien auf der CF-Speicherkarte aus.

Wichtig Wird nur bei im Drucker installierter und korrekt formatierter CF-Karte angezeigt.

- 1** Drücken Sie \triangleright sobald `Listenausdrucke >` angezeigt wird.
- 2** Drücken Sie \triangle oder ∇ mehrmals bis `>Speichk.-Datei- Liste` erscheint.
- 3** Drücken Sie **[OK]**. Ein blinkendes Fragezeichen (?) erscheint.
- 4** Erneut die Taste **[OK]** drücken. Die Anzeige `Es wird gedruckt` erscheint und der Drucker druckt eine Liste mit allen auf der CF-Speicherkarte befindlichen Dateien.

`>Speichk.-Datei-
liste drucken?`

USB-Speicher

Dieser Abschnitt erklärt wie aus dem USB-Speicher gedruckt und dieser entfernt wird.

Wichtig Die Anzeige erscheint nur, wenn die USB Speicher Einstellungen auf `Entsperren` stehen. Siehe hierzu auch *Schnitt.sperre (Schnittstelle sperren (Externe Geräte))* auf Seite 7-70.

Folgende Optionen sind für den USB-Speicher möglich::

- Datei drucken (Ausdruck einer Datei)
- Kopien (Anzahl der Kopien)
- Zufuhr (Auswahl der Papierquelle)
- Gerät entfernen (USB-Speicher entfernen)
- Dateiliste drucken? (Ausdruck der Dateien auf dem USB-Speicher)

1 Die Taste **[MENU]** drücken.

2 Drücken Sie `△` oder `▽` mehrmals bis `USB-Speicher >` erscheint.
Der Inhalt dieser Liste hängt davon ab, welche Optionen jeweils installiert sind.

```
USB-Speicher >
```

Datei drucken

Die auszudruckenden Dateien können vom USB-Speicher gewählt werden.

1 Drücken Sie `▷` sobald `USB-Speicher>` angezeigt wird.

2 `>Datei drucken` wird angezeigt. Erscheinen andere Menüpunkte, drücken Sie `△` oder `▽` mehrmalig, bis der Menüplan erscheint.

3 Drücken Sie **[OK]**. Ein blinkendes Fragezeichen (?) erscheint.

4 Erneut auf **[OK]** drücken. Das Verzeichnis oder die Datei erscheint.
(Zum Beispiel : `Verzeichnis 1`)
Jedesmal wenn Sie `△` oder `▽` drücken, erscheint das nächste Verzeichnis oder Datei.

```
/  
/00:Verzeichnis 1
```

```
/00:Verzeichnis 1  
/01:Verzeichnis 2
```

Um ein Unterverzeichnis zu sehen, drücken Sie `▷`.
(Zum Beispiel : `Verzeichnis 2`)

```
../01:Verzeichnis 2  
02:Datei 3
```

Um ein weiteres Unterverzeichnis oder eine Datei zu sehen, drücken Sie `▷`.
(Zum Beispiel : `Datei 3`)

Wichtig Die Anzeige `Datei drucken` wird nur angezeigt, wenn sich PDF, XPS oder TIFF Dateien auf dem USB-Speicher befinden. Bis zu 3 Ebenen von Verzeichnissen oder Dateien können angezeigt werden. Die Zeit bis zur Anzeige der Verzeichnisse oder Dateien hängt von dem USB-Speicher oder der Dateianzahl ab.

Zum Wechseln der Verzeichnisebene drücken Sie `△` und `▽` oder `◀` und `▶`.

5 Drücken Sie **[OK]**. Ein Fragezeichen (?) erscheint.
(Zum Beispiel : `Datei 3`)

```
../01:Verzeichnis 2?  
? 02:Datei 3
```

```
Kopien
                                001
```

6 Erneut auf **[OK]** drücken. *Kopien* erscheint.

Kopienanzahl einstellen

Wählen Sie die Anzahl der Ausdrücke aus dem USB-Speicher.

Wichtig Um diese Eigenschaft zu nutzen, muss eine optionale Festplatte im Drucker installiert sein oder die RAM-Disk muss auf **Ein** stehen.

```
Kopien
                                010
```

1 Wird *Kopien* in Schritt 5 auf der vorigen Seite angezeigt, drücken Sie Δ und ∇ oder \triangleleft und \triangleright , um die Anzahl der Kopien einzustellen. (z.B.: 10)

```
Zufuhr
? Kassette 1
```

2 **[OK]** drücken. *Zufuhr* und ein Fragezeichen(?) erscheint.

(Zufuhr) Auswahl der Papierquelle

Wählen Sie die Papierquelle zum Druck aus dem USB-Speicher.

```
Zufuhr
? Kassette 2
```

1 Wird *Zufuhr* in Schritt 2 weiter oben angezeigt, drücken Sie Δ und ∇ oder \triangleleft und \triangleright mehrmals, bis *Zufuhr* erscheint. (Zum Beispiel: *Kassette 2*)

Der Inhalt dieser Liste hängt davon ab, welche Optionen jeweils installiert sind.

2 Drücken Sie **[OK]**. Die Anzeige *Es wird gedruckt* erscheint und der Drucker druckt die gewünschte Datei des USB-Speichers.

Gerät entfernen (Entfernen des USB-Speichers)

Den USB-Speicher wie folgt entfernen.

```
>Gerät entfernen?
```

1 Drücken Sie \triangleright sobald *USB-Speicher>* angezeigt wird.

2 Drücken Sie Δ oder ∇ mehrmals bis *>Gerät entfernen* erscheint.

3 Drücken Sie **[OK]**. Ein blinkendes Fragezeichen (?) erscheint.

4 Erneut auf **[OK]** drücken. Die Menüanzeige wird beendet und der USB-Speicher kann entfernt werden.

Dateiliste drucken? (Dateien des USB-Speicher drucken)

Gibt eine Liste aller Dateien auf dem USB-Speicher aus.

```
>Dateiliste
drucken?
```

1 Drücken Sie \triangleright sobald *USB-Speicher>* angezeigt wird.

2 Wiederholt auf Δ oder ∇ drücken, bis *>Dateiliste drucken* erscheint.

3 Drücken Sie **[OK]**. Ein blinkendes Fragezeichen (?) erscheint.

4 Erneut die Taste **[OK]** drücken. Die Anzeige *Es wird gedruckt* erscheint und der Drucker druckt eine Liste mit allen auf dem USB-Speicher befindlichen Dateien.

Auftragbox

Die Auftragbox ermöglicht die Aufbewahrung bis zum Abruf und die Speicherung von Aufträgen, die über den Druckertreiber aktiviert werden. Die Einstellungen werden über den Druckertreiber getroffen. Siehe *KX Printer Driver Benutzer Handbuch* für die Einstellungen im Druckertreiber.

In beiden Modi werden beim Drucken eines Dokuments die Druckdaten vom Computer an den Drucker übertragen und dann auf der Festplatte des Druckers gespeichert. Da weitere Exemplare des Dokuments anhand der gespeicherten Daten erstellt werden, wird der Druckvorgang beschleunigt, die Spooling-Zeit am Computer verkürzt und das Netzwerk entlastet.

Wichtig Um die Auftragbox zu nutzen, muss eine optionale Festplatte installiert sein.

Für "Prüfen und aufbewahren" und "Privater Druck" kann auch die RAM-Disk benutzt werden.

Auftragsspeicherung

Die Funktion Auftragsspeicherung unterstützt vier Modi, die nachstehend näher erläutert sind. Zur Aktivierung der gewünschten Betriebsart in der Anwendungssoftware folgende Druckertreiber-Einstellungen wählen:

	Schnellkopie	Prüfen und Halten	Privater Druck	Auftragsspeicher
Hauptfunktion	Drucken zusätzlicher Kopien fertig gestellter Aufträge	Ausgabe des ersten Exemplars als Probedruck vor Ausdruck der verbleibenden Kopien	Ablegen von Aufträgen im Drucker als Schutz vor unberechtigtem Zugriff	Zum Speichern von Dokumenten (Fax-Deckblätter etc.)
Speicherung durch	Druckertreiber	Druckertreiber	Druckertreiber	Druckertreiber
Bei Beendigung der Druckereinstellung aus der Anwendung	Druckt gleichzeitig	Druckt eine Kopie gleichzeitig	Druckt nicht	Druckt nicht
Abruf über	Bedienfeld	Bedienfeld	Bedienfeld	Bedienfeld
Standardzahl Kopien bei Abruf	Identisch mit gespeicherter Anzahl (kann geändert werden)	Eine weniger (kann geändert werden)	Identisch mit gespeicherter Anzahl (kann geändert werden)	Eine (kann geändert werden)
Maximale Anzahl gespeicherter Aufträge*	32, erweiterbar auf 50	32, erweiterbar auf 50	Hängt von der Festplattengröße ab	Hängt von der Festplattengröße ab
PIN-Sicherheit	Nein	Nein	Ja	Ja (sofern erforderlich)
Daten werden nach dem Drucken	Gespeichert	Gespeichert	Gelöscht	Gespeichert
Daten werden beim Ausschalten	Gelöscht	Gelöscht	Gelöscht	Gespeichert
Festplatte	Erforderlich	Nicht nötig (RAM-Disk kann auch genutzt werden)	Nicht nötig (RAM-Disk kann auch genutzt werden)	Erforderlich

*. Für jeden weiteren Druckauftrag wird ein älterer Auftrag gelöscht.

Auftragsablage

Mit dieser Funktion werden Druckaufträge vorübergehend oder permanent bzw. in virtuellen Mailboxen gespeichert – je nachdem, welche Option im Druckertreiber beim Druck von einem Computer aus aktiviert wird.

Zwei unterschiedliche Ablagen sind möglich:

- Permanent gespeicherte Aufträge
- Temporär gespeicherte Aufträge

Steht nicht ausreichend Festplattenspeicher zur Verfügung, so wird der jeweils älteste Auftrag gelöscht. Die permanenten Druckaufträge werden nicht gelöscht. Diese können über den Druckertreiber ausgedruckt werden.



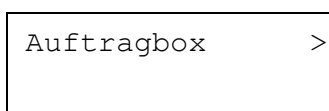
Hinweis Siehe auch *KX Printer Driver Handbuch* für die Druckereinstellungen und die Speichermethoden.

Folgende Punkte sind unter Auftragbox zu finden:

- Schnellkopie/Prüfen und aufbewahren
Schnellkopie (Benutzername) (Auswahl der Benutzers)
(Benutzername) (Dateiname) (Auswahl der Daten)
(Dateiname) (Anzahl der Kopien) (Anzahl der Kopien / gelöscht)
- Private bzw. gespeicherte Aufträge drucken
Privat/Gespeichert (Benutzername) (Auswahl der Benutzers)
(Benutzername) (Dateiname) (Auswahl der Datei)
(Dateiname) (Anzahl der Kopien) (Passworteingabe)
(Dateiname) (Anzahl der Kopien) (Anzahl der Kopien / gelöscht)
- Auftragbox konfigurieren

1 Die Taste **[MENU]** drücken.

2 Drücken Sie Δ oder ∇ mehrmals bis `Auftragbox>` erscheint.



Der Inhalt dieser Liste hängt davon ab, welche Optionen jeweils installiert sind.

Schnellkopie

Diese Funktion erlaubt es, die gewünschte Anzahl Kopien eines Auftrags zu drucken und gleichzeitig den Auftrag auf der Festplatte/RAM-Disk zu speichern. Werden weitere Kopien benötigt, lassen sich diese jederzeit über das Bedienfeld des Druckers abrufen. Zum Ausdruck einer Schnellkopie, siehe *KX Printer Driver Handbuch*.

Standardmäßig können auf der Festplatte 32 Druckaufträge abgelegt werden. Bei Bedarf diesen Standardwert über das Auftragbox-Konfigurationsmenü auf bis zu 50 erhöhen. Näheres hierzu siehe *Auftragsmenge für Schnellkopie ändern* auf Seite 7-25. Ist die maximale Anzahl Druckaufträge erreicht, wird der älteste Auftrag durch einen neu eingehenden Auftrag überschrieben.

Wird der Drucker ausgeschaltet, gehen alle gespeicherten Druckaufträge verloren.



Hinweis Siehe *KX Printer Driver Benutzer Handbuch* für die Einstellungen im Druckertreiber.

Zusätzliche Schnellkopien drucken

```
>Schnellkopie  
?Harold
```

```
>Schnellkopie  
?Arlen
```

```
>Arlen  
?Report
```

```
>Report  
Kopien 001
```

```
>Report  
Kopien 001
```

```
>Report  
Löschen
```

- 1 Drücken Sie \triangleright sobald `Auftragbox >` angezeigt wird.
- 2 Drücken Sie \triangle oder ∇ mehrmals bis `>Schnellkopie` erscheint. Dann wird auch der im Druckertreiber eingegebene Anwendername angezeigt (in diesem Beispiel `Harold`).
- 3 Drücken Sie **[OK]**. Ein blinkendes Fragezeichen (?) erscheint vor dem Benutzernamen.
- 4 Auf \triangle oder ∇ drücken, bis der gewünschte Benutzername angezeigt wird (in diesem Beispiel `Arlen`).
- 5 Drücken Sie **[OK]**. Der im Druckertreiber vereinbarte Auftragsname (in diesem Beispiel `Report`) wird angezeigt, wobei vor dem Namen ein blinkendes Fragezeichen (?) erscheint.
- 6 Auf \triangle oder ∇ drücken, bis der gewünschte Auftragsname angezeigt wird.
- 7 Drücken Sie **[OK]**. Die Anzahl der zu druckenden Kopien kann eingestellt werden. Auf \triangle drücken, um die Kopienzahl zu erhöhen, bzw. auf ∇ drücken, um die Kopienzahl zu verringern.
- 8 Auf **[OK]** drücken, um die Auswahl der Kopienanzahl abzuschließen. Der Drucker erstellt die für diesen Auftrag angeforderte Anzahl Kopien.

Schnellkopie-Auftrag löschen

- 1 Wie in Schritt 1 bis 6 des vorhergehenden Abschnitts beschrieben vorgehen, um den Namen des zu löschenden Auftrags anzuzeigen.
- 2 Sobald der Name des zu löschenden Auftrags angezeigt wird, beispielsweise `Report`, auf **[OK]** drücken. Daraufhin beginnt die Anzeigemarke unter der Kopienzahl zu blinken.
- 3 Wiederholt auf ∇ drücken, bis unter dem Namen `Löschen` erscheint.
- 4 Drücken Sie **[OK]**. Die Anzeige `Es wird gedruckt` erscheint und die gespeicherte Schnellkopie ist gelöscht.

Prüfen und aufbewahren

Wenn in diesem Modus mehrere Kopien erstellt werden, wird zunächst nur ein Probedruck ausgegeben, der vor der Erstellung weiterer Kopien geprüft werden kann. So kann übermäßiger Ausschuss aufgrund eventuell fehlerhafter Drucke vermieden werden.

Der Drucker gibt den Auftrag einmal aus und speichert ihn gleichzeitig auf der Festplatte/RAM-Disk ab. Wenn der Druckvorgang über das Bedienfeld wieder aufgenommen wird, kann außerdem die Anzahl der Kopien geändert werden.

Wird der Drucker ausgeschaltet, gehen alle gespeicherten Druckaufträge verloren.



Hinweis Siehe *KX Printer Driver Benutzer Handbuch* für die Einstellungen im Druckertreiber.

Verbleibende Kopien eines "Prüfen und aufbewahren"-Auftrags drucken

```
>Schnellkopie  
?Harold
```

```
>Schnellkopie  
?Arlen
```

```
>Arlen  
?Report
```

```
>Report  
Kopien      001
```

```
>Report  
Kopien      001
```

```
>Report  
Löschen
```

- 1 Drücken Sie \triangleright sobald `Auftragbox >` angezeigt wird.
- 2 Drücken Sie \triangle oder ∇ mehrmals bis `>Schnellkopie` erscheint. Dann wird auch der im Druckertreiber eingegebene Anwendername angezeigt (in diesem Beispiel `Harold`).
- 3 Drücken Sie **[OK]**. Ein blinkendes Fragezeichen (?) erscheint vor dem Benutzernamen.
- 4 Auf \triangle oder ∇ drücken, bis der gewünschte Benutzername angezeigt wird (in diesem Beispiel `Arlen`).
- 5 Drücken Sie **[OK]**. Der im Druckertreiber vereinbarte Auftragsname (in diesem Beispiel `Report`) wird angezeigt, wobei vor dem Namen ein blinkendes Fragezeichen (?) erscheint.
- 6 Auf \triangle oder ∇ drücken, bis der gewünschte Auftragsname angezeigt wird.
- 7 Drücken Sie **[OK]**. Die Anzahl der zu druckenden Kopien kann eingestellt werden. Auf \triangle drücken, um die Kopienzahl zu erhöhen, bzw. auf ∇ drücken, um die Kopienzahl zu verringern.
- 8 Auf **[OK]** drücken, um die Auswahl der Kopienanzahl abzuschließen. Der Drucker erstellt die für diesen Auftrag angeforderte Anzahl Kopien.

Löschen eines "Prüfen und aufbewahren" Ausdrucks


- 1 Wie in Schritt 1 bis 6 des vorhergehenden Abschnitts beschrieben vorgehen, um den Namen des zu löschenden Auftrags anzuzeigen.
- 2 Sobald der Name des zu löschenden Auftrags angezeigt wird, beispielsweise `Report`, auf **[OK]** drücken. Daraufhin beginnt die Anzeigemarke unter der Kopienzahl zu blinken.
- 3 Wiederholt auf ∇ drücken, bis unter dem Namen `Löschen` erscheint.
- 4 Drücken Sie **[OK]**. Die Anzeige `Es wird gedruckt` erscheint und der gespeicherte Auftrag ist gelöscht.

Privat/Gespeich

Beim privaten Druck lässt sich einstellen, dass ein Druckauftrag erst gedruckt wird, wenn er über das Bedienfeld freigegeben wurde. Bei der Übergabe des Auftrags aus der Anwendungssoftware im Druckertreiber eine vierstellige persönliche Identifikationsnummer (PIN) angeben. Der Auftrag wird für den Druck freigegeben, sobald diese PIN am Bedienfeld eingegeben wird. Auf diese Weise ist sichergestellt, dass vertrauliche Druckaufträge für Unbefugte nicht zugänglich sind.

Im Auftragspeicher-Modus sind Zugangscode nicht obligatorisch, sie können jedoch im Druckertreiber definiert werden, wenn Drucken mit PIN-Sicherheit erforderlich ist. Dann muss der Zugangscode am Bedienfeld des Druckers eingegeben werden, um einen gespeicherten Auftrag drucken zu können. Die Druckdaten bleiben nach dem Ausdruck auf der Festplatte/RAM-Disk gespeichert. Siehe *KX Printer Driver Benutzer Handbuch* für die Einstellungen im Druckertreiber.

Private bzw. gespeicherte Aufträge freigeben

- 1 Drücken Sie \triangleright sobald `Auftragbox >` angezeigt wird.
 - 2 Wiederholt auf \triangle oder ∇ drücken, bis `>Privat/Gespeich` erscheint. Dann wird auch der im Druckertreiber eingegebene Anwendername angezeigt (in diesem Beispiel `Harold`).
 - 3 Drücken Sie **[OK]**. Ein blinkendes Fragezeichen (?) erscheint vor dem Benutzernamen.
 - 4 Auf \triangle oder ∇ drücken, bis der gewünschte Benutzername angezeigt wird (in diesem Beispiel `Arlen`).
 - 5 Drücken Sie **[OK]**. Der Benutzername und der im Druckertreiber eingegebene Auftragsname (in diesem Beispiel `Agenda`) werden angezeigt, wobei vor dem Namen ein blinkendes Fragezeichen (?) erscheint.
 - 6 Mit den Tasten \triangle oder ∇ den gewünschten Auftragsnamen aufrufen.
 - 7 Drücken Sie **[OK]**. Die ID-Eingabezeile erscheint (wenn im Druckertreiber eine PIN vereinbart wurde). Die vierstellige Kennung eingeben und mit **[OK]** bestätigen.
Zur Eingabe der ID mit \triangleleft oder \triangleright auf die angezeigte Zahl navigieren und mit \triangle oder ∇ die richtige Zahl einstellen.
-  **Hinweis** Falls Sie eine falsche ID eingegeben haben, erscheint ID-Fehler. Prüfen Sie die ID oder das Passwort und geben Sie die korrekte ID ein.
- 8 Die Anzahl der zu druckenden Kopien kann eingestellt werden. Auf \triangle drücken, um die Kopienzahl zu erhöhen, bzw. auf ∇ drücken, um die Kopienzahl zu verringern.
 - 9 Auf **[OK]** drücken, um die Auswahl der Kopienanzahl abzuschließen. Der Drucker erstellt die für diesen Auftrag angeforderte Anzahl Kopien.

```
>Privat/Gespeich
?Harold
```

```
>Arlen
?Agenda
```

```
>Agenda
ID      0000
```

```
>Agenda
Kopien  001
```

Private bzw. gespeicherte Aufträge löschen

Durch Ausführung der nachfolgenden Schritte können gespeicherte Druckaufträge einzeln gelöscht werden. Im Modus "Privater Druck" gespeicherte Jobs werden automatisch gelöscht, wenn der Drucker nach dem Druckvorgang ausgeschaltet wird. Als Speicheraufträge gespeicherte Jobs werden dagegen nicht automatisch gelöscht.

```
>Agenda
Kopien      001
```

```
>Agenda
Löschen
```

- 1 Wie in Schritt 1 bis 6 des vorhergehenden Abschnitts beschrieben vorgehen.
- 2 Sobald der Name des zu löschenden Auftrags angezeigt wird (in diesem Beispiel *Agenda*), auf **[OK]** drücken. Die vierstellige Kennung eingeben und mit **[OK]** bestätigen.
- 3 Wiederholt auf ∇ drücken, bis vor der Kopienanzahl *Löschen* erscheint.
- 4 Drücken Sie **[OK]**. Der private Druckauftrag ist gelöscht.

Auftragbox konfigurieren

Die Anzahl der auf der Festplatte speicherbaren Druckaufträge und die jeweils zugeordnete Festplattengröße kann eingestellt werden.

Auftragsmenge für Schnellkopie ändern

Die Menge der Druckaufträge für die Schnellkopie kann zwischen 0 und 50 eingestellt werden. Die Werkseinstellung lautet 32.

```
>Auftragbox
Konfiguration >
```

```
>>Schnellkopie
32
```

```
>>Schnellkopie
32
```

- 1 Drücken Sie \triangleright sobald *Auftragbox >* angezeigt wird.
- 2 Drücken Sie \triangle oder ∇ mehrmals bis *>Auftragbox Konfiguration >* erscheint.
- 3 Die Taste \triangleright drücken.
- 4 Drücken Sie \triangle oder ∇ mehrmals bis *>>Schnellkopie* erscheint.
- 5 Drücken Sie **[OK]**. Eine blinkende Eingabemarke ($_$) erscheint.
- 6 Auf \triangle oder ∇ drücken, um den Wert an der blinkenden Eingabemarkenposition zu erhöhen bzw. zu verringern. Der Wert kann zwischen 0 und 50 eingestellt werden. Mit \triangleleft und \triangleright den Cursor nach rechts bzw. links verschieben.
- 7 Den angezeigten Höchstwert überprüfen und mit **[OK]** bestätigen.
- 8 Die Taste **[MENU]** drücken. Dann erscheint wieder *Bereit*.

Zähler

Die Gesamtzahl der erstellten Druckseiten kann wie nachfolgend erläutert abgerufen werden. Eine Modifikation der hier angezeigten Werte ist jedoch nicht möglich.

```
Zähler >
```

```
>Gedr. Seiten  
0002000
```

- 1** Auf **[MENU]** drücken.
- 2** Drücken Sie Δ oder ∇ mehrmals bis `Zähler>` erscheint.
- 3** Die Taste \triangleright drücken. `>Gedr. Seiten` erscheint und die Anzahl der gedruckten Seiten wird angezeigt. (z.B.: 2000)
- 4** Die Taste **[MENU]** drücken. Dann erscheint wieder `Bereit`.

Papiereinstellungen

Mit dieser Einstellung können die Papiergröße und der Medientyp für die Universalzufuhr und die Kassetten eingestellt werden.

Folgende Punkte sind unter Papiereinstellungen zu finden:

- Univer. Format (Papierformat der Universalzufuhr einstellen)
- Univ.zufuhr Typ (Medientyp für Universalzufuhr einstellen)
- Kassettengröße (1 bis 4) (Kassettengröße einstellen)
- Kassettentyp (1 bis 4) (Kassettentyp einstellen)
- Pap.Typ (Anwenderdefinierten Papiertyp einstellen)
- Medien-Typ zurücksetzen (Rücksetzen des anwenderdefinierten Papiertyps)

Papiereinstell.>

- 1** Die Taste **[MENU]** drücken.
- 2** Drücken Sie Δ oder ∇ mehrmals bis Papiereinstell.> erscheint.

Papierformat der Universalzufuhr einstellen

Wenn die Universalzufuhr genutzt wird, das Universalzufuhr-Format an das für den Druckauftrag verwendete Papierformat anpassen. Stimmen die Formate nicht überein, wird nicht das korrekte Papierformat bedruckt.

Die Standardeinstellung lautet A4. Nähere Informationen zu den Papierformaten, die über die Universalzufuhr verarbeitet werden können, siehe *Papierspezifikationen* auf Seite 2-2.



Hinweis Wenn Papier mit einem anderen als dem jeweils eingestellten Papierformat über die Universalzufuhr verarbeitet wird, können Papierstaus auftreten.

- 1 Drücken Sie \triangleright sobald `Papiereinstell.>` angezeigt wird.
- 2 Wiederholt auf \triangle oder ∇ drücken, bis `>Univer. Format` erscheint.
- 3 **[OK]** drücken. Ein blinkendes Fragezeichen (?) erscheint.

```
>Univer. Format
? A4
```

- 4 Mit den Tasten \triangle oder ∇ das gewünschte Papierformat aufrufen. Im Display erscheinen nacheinander folgende Formate:

Für FS-2020D/3920DN/4020DN

Umschl. Monarch
Umschlag #10
Umschlag #9
Umschlag #6
Umschlag DL
Umschlag C5
A6
B6
A5
B5
ISO B5
A4
Executive
Letter
Legal
Anwender
Oficio II
Statement
Folio
Youkei 2
Youkei 4
16K
Hagaki
OufukuHagaki

Für FS-6970DN

Umschl. Monarch
Umschlag #10
Umschlag #9
Umschlag #6
Umschlag DL
Umschlag C5
A6
B6
A5-R
B5
ISO B5
A4-R
A4
Executive
Letter-R
Letter
Legal
A3
B4
Ledger
Anwender
Umschlag C4
Oficio II
Statement
Folio
Youkei 2
Youkei 4
8K
16K
Hagaki
OufukuHagaki

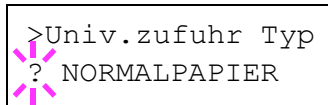
- 5 Drücken Sie **[OK]**.
- 6 Auf **[MENU]** drücken. Dann erscheint wieder `Bereit`.

Medientyp für Universalzufuhr einstellen

Mit dieser Einstellung wählen Sie den Medientyp, der aus der Universalzufuhr gezogen wird. Die Werkseinstellung lautet NORMALPAPIER.

Nähere Informationen zu den Medientypen, die über die Universalzufuhr verarbeitet werden können, enthält der Abschnitt *Papierspezifikationen* auf Seite 2-2.

- 1 Drücken Sie ▷ sobald `Papiereinstell.>` angezeigt wird.
- 2 Wiederholt auf △ oder ▽ drücken, bis `>Univer. Format` erscheint.
- 3 **[OK]** drücken. Ein blinkendes Fragezeichen (?) erscheint.



```
>Univ.zufuhr Typ
? NORMALPAPIER
```

- 4 Mit den Tasten △ oder ▽ den gewünschten Medientyp aufrufen. Im Display erscheinen nacheinander folgende Wahlmöglichkeiten:

```
NORMALPAPIER
FOLIE
VORGEDRUCKT
ETIKETTEN
FEINPAPIER
RECYCLING PAP.
PERGAMENT
RAUH
BRIEFPAPIER
MEHRFARBIG
VORGELOCHT
Kuvert
KARTON
DICK
HOHE QUAL
SPEZ. 1 (bis 8)
```



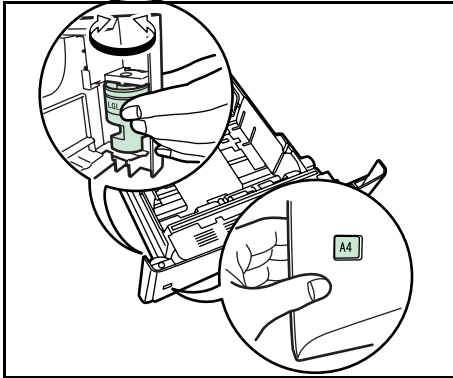
Hinweis Sie können einen beliebigen Medientyp definieren und im Drucker speichern. Siehe hierzu auch *Anwenderdefinierten Papiertyp einstellen* auf Seite 7-34.

- 5 Drücken Sie **[OK]**.
- 6 Auf **[MENU]** drücken. Dann erscheint wieder `Bereit`.

Kassettengröße (1 bis 5) einstellen

Wenn die Standardformate A5, A4, B5, A3 (nur FS-6970DN), Letter und Legal verwendet werden sollen, den Papierformatregler der Papierkassette nach dem Einlegen des Papiers so einstellen, dass das entsprechende Format im Anzeigefenster erscheint. Um nicht-standardisiertes Papier (Andere Größen als A5, A4, B5, A3 (nur FS-6970DN) and Letter) aus den Kassetten zu benutzen, siehe anwenderdefinierte Papiergrößen auf *Seite 7-31*.

Ist die optionale Papierzuführung PF-310 installiert, gehen Sie wie beim Befüllen der Kassetten vor.



- 1** Ziehen Sie die Kassette aus dem Drucker und wählen Sie das Papierformat über den Papierformatregler.

- 2** Die Position der Breitenführungen links und rechts justieren. Drücken Sie den Freigabeknopf an der linken Führung und schieben Sie die Führungen auf das gewünschte Papierformat.

Anwenderformate

Wenn ein nicht standardmäßiges Format verwendet werden soll, den Papierformatregler nach dem Einlegen des Papiers in die Stellung OTHER bringen (siehe im Kapitel *Papier einlegen* des *Anwenderhandbuches*).

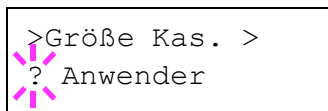
Auswahl des Papierformats über das Bedienfeld

Benutzen Sie das Bedienfeld, um das Papierformat der Kassette einzustellen. Dieses Menü erscheint nur, wenn der Papierformatschalter auf **Other** steht.

- 1 Drücken Sie \triangleright sobald `Papiereinstell.>` angezeigt wird.
- 2 Drücken Sie \triangle oder ∇ mehrmals bis `>Größe Kas.>` erscheint.

Sind optionale Papierzuführungen installiert, wird für die Standardkassette `Größe Kas. 1` und für die optionalen Papierzuführungen `Größe Kas. 2`, `Größe Kas. 3` (FS-3920DN/FS-4020DN/FS-6970DN) sowie `Größe Kas. 4` (FS-3920DN/FS-4020DN/FS-6970DN) und `Größe Kas. 5` (FS-6970DN) angezeigt.

- 3 Drücken Sie **[OK]**. Ein blinkendes Fragezeichen (?) erscheint.



- 4 Mit den Tasten \triangle oder ∇ das gewünschte Papierformat aufrufen. Im Display erscheinen nacheinander folgende Formate:

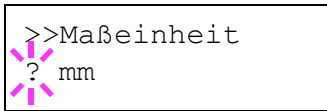
Für FS-2020D/3920DN/4020DN	Für FS-6970DN
Umschlag C5	Umschlag C5
A6 (nur FS-3920DN/FS-4020DN)	A5-R
A5	A5 (nur Cassette 1)
B5	B5
ISO B5	ISO B5
A4	A4-R
Executive	A4
Letter	Executive
Legal	Letter-R
Anwender	Letter
Oficio II	Legal
Folio	A3
16K	B4
	Ledger
	Anwender
	Umschlag C4
	Oficio II
	Folio
	16K

- 5 Auf **[OK]** drücken, sobald das gewünschte Papierformat erscheint. Damit wird das betreffende Format für die Papierkassette definiert.

Wenn in Schritt 4 die Option `Anwender` gewählt wurde, nun wie nachfolgend beschrieben die Maßeinheit und die Abmessungen des betreffenden Formats einstellen.

Wahl der Maßeinheit

- 1 Die Taste \triangleright drücken.
- 2 Drücken Sie \triangle oder ∇ mehrmals bis `>>Maßeinheit` erscheint. Als Maßeinheit können Millimeter und Zoll eingestellt werden. Die aktuelle Maßeinheit wird automatisch angezeigt (standardmäßig mm).
- 3 Drücken Sie **[OK]**. Ein blinkendes Fragezeichen (?) erscheint.
- 4 Wählen Sie `mm` oder `Zoll` mit \triangle oder ∇ .
- 5 Drücken Sie **[OK]**.
Nun wie nachfolgend beschrieben das Papierformat einrichten.

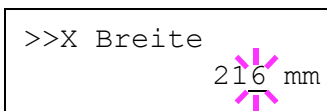
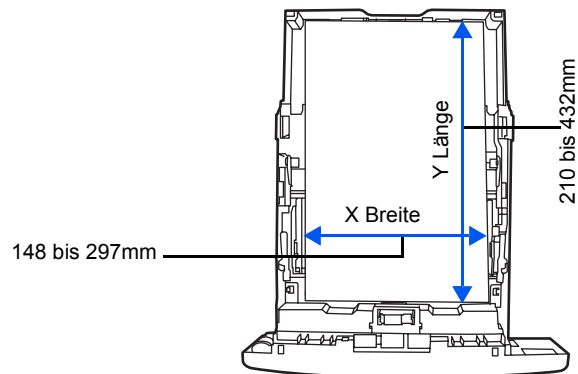
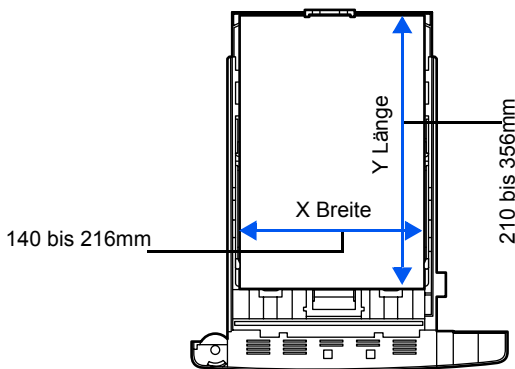


Papierbreite und -länge eingeben

Die Werte für X Breite und Y Länge wie in der nachstehenden Abbildung gezeigt einstellen.

Für FS-2020D/3920DN/4020DN

Für FS-6970DN



- 1 Die Einstellung der Maßeinheit mit ∇ bestätigen. `>>X Breite` erscheint zur Eingabe der Papierbreite.
- 2 Drücken Sie **[OK]**. Eine blinkende Eingabemarke (\ast) erscheint.
- 3 Auf \triangle oder ∇ drücken, um eine Zahl an der blinkenden Anzeigenmarke zu erhöhen bzw. verringern und damit die Breite einzustellen. Papierbreiten von 140 bis 216 mm sind möglich.
- 4 Die angezeigte Papierbreite überprüfen und mit **[OK]** bestätigen.
- 5 Sobald die gewünschte Breite angezeigt wird, drücken Sie ∇ . `>>Y Länge` erscheint (zur Einstellung der Papierlänge). Die Papierlänge auf die gleiche Weise wie die Breite festlegen. Mögliche Papierlängen sind:
Für FS-2020D/3920DN/4020DN: Papierlängen von 210 bis 356 mm.
Für FS-6970DN: 210 bis 432 mm.
- 6 Wenn die gewünschte Papierlänge angezeigt wird, auf **[OK]** drücken.
- 7 Die Taste **[MENU]** drücken. Dann erscheint wieder `Bereit`.

Medientyp für Kassetten (1 bis 5) einstellen

Indem für die Papierkassette ein Medientyp (Normalpapier, Recycling-Papier etc.) eingestellt wird, wird dafür gesorgt, dass der Drucker automatisch den in der betreffenden Kassette enthaltenen Medientyp einzieht, wenn dieser im Druckertreiber bestimmt wurde. Die Standardeinstellung für alle Papierkassetten ist Normalpapier.

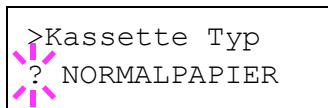
Ist die optionale Papierzuführung PF-310 installiert, gehen Sie wie beim Einstellen der Kassetten vor.

Weitere Informationen zu den für die Papierkassette geeigneten Medientypen siehe *Papierspezifikationen* auf Seite 2-2.

- 1 Drücken Sie ▷ sobald `Papiereinstell.>` angezeigt wird.
- 2 Drücken Sie △ oder ▽ mehrmals bis `>Kassette Typ` erscheint.

Sind optionale Papierzuführungen installiert, wird für die Standardkassette `Kassette1 Typ` und für die optionalen Papierzuführungen `Kassette2 Typ`, `Kassette3 Typ` (FS-3920DN/FS-4020DN/FS-6970DN) sowie `Kassette4 Typ` (FS-3920DN/FS-4020DN/FS-6970DN) und `Kassette5 Typ` (FS-6970DN) angezeigt.

- 3 Um den Medientyp zu ändern, auf **[OK]** drücken. Ein blinkendes Fragezeichen (?) erscheint.



- 4 Mit den Tasten △ oder ▽ den gewünschten Medientyp aufrufen. Im Display erscheinen nacheinander folgende Wahlmöglichkeiten:

NORMALPAPIER
VORGEDRUCKT
FEINPAPIER
RECYCLING PAP.
RAUH
BRIEFPAPIER
MEHRFARBIG
VORGELOCHT
HOHE QUAL
ANWENDER 1 (bis 8)



Hinweis Sie können einen beliebigen Medientyp definieren und im Drucker speichern. Siehe hierzu auch *Anwenderdefinierten Papiertyp einstellen* auf Seite 7-34.

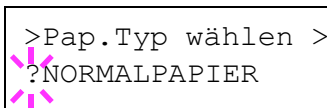
- 5 Drücken Sie **[OK]**.
- 6 Auf **[MENU]** drücken. Dann erscheint wieder `Bereit`.

Anwenderdefinierten Papiertyp einstellen

Nachfolgend wird erläutert, wie man einen anwenderdefinierten Medientyp über das Menüsystem einrichtet. Insgesamt können bis zu acht anwenderdefinierte Medientypen programmiert werden. Diese lassen sich anschließend jederzeit abrufen und für eine Papierquelle aktivieren.

Sobald wie nachfolgend erläutert ein Medientyp ausgewählt wurde, können das Papiergewicht und die Duplexverarbeitung eingestellt werden (siehe *Papiergewicht einstellen* auf Seite 7-34 und *Duplexverarbeitung einstellen* auf Seite 7-35). Informationen zum Zurücksetzen der anwenderdefinierten Einstellungen siehe unter *Rücksetzen des anwenderdefinierten Papiertyps* auf Seite 7-35.

- 1 Drücken Sie \triangleright sobald `Papiereinstell.>` angezeigt wird.
- 2 Drücken Sie \triangle oder ∇ mehrmals bis `>Pap.Typ wählen>` erscheint.
- 3 Drücken Sie **[OK]**. Ein blinkendes Fragezeichen (?) erscheint.



```
>Pap.Typ wählen >
?NORMALPAPIER
```

- 4 Mit den Tasten \triangle oder ∇ den gewünschten Medientyp aufrufen. In der Anzeige erscheinen nacheinander die unten angegebenen Optionen.

```
NORMALPAPIER
FOLIE
VORGEDRUCKT
ETIKETTEN
FEINPAPIER
RECYCLING PAP.
PERGAMENT
RAUH
BRIEFPAPIER
MEHRFARBIG
VORGELOCHT
Kuvert
KARTON
DICK
HOHE QUAL
ANWENDER 1 (bis 8)
```

- 5 Drücken Sie **[OK]**.
- 6 Drücken Sie \triangleright und fahren Sie mit dem nächsten Schritt fort *Papiergewicht einstellen*.

Papiergewicht einstellen

Für einen benutzerdefinierten Medientyp kann ein bestimmtes Papiergewicht eingestellt werden. Die Standardeinstellung ist Normal 2.

- 1 Den anwenderdefinierten Medientyp anzeigen (siehe *Anwenderdefinierten Papiertyp einstellen* auf Seite 7-34) und auf \triangleright drücken.
- 2 Drücken Sie \triangle oder ∇ mehrmals bis `>>Papiergewicht` erscheint.

```
>>Papiergewicht  
? Normal 2
```

- 3 Drücken Sie **[OK]**. Ein blinkendes Fragezeichen (?) erscheint.
- 4 Mit den Tasten Δ oder ∇ das gewünschte Papiergewicht aufrufen. In der Anzeige erscheinen nacheinander die unten angegebenen Optionen. Genaue Einzelheiten zu den Standardeinstellungen für die verschiedenen Medientypen siehe unter *Medientyp* auf Seite 2-13.

```
Leicht  
Normal 1  
Normal 2  
Normal 3  
Schwer 1  
Schwer 2  
Schwer 3  
Sehr schwer
```

- 5 Drücken Sie **[OK]**.
- 6 Die Taste **[MENU]** drücken. Dann erscheint wieder `Bereit`.

Duplexverarbeitung einstellen

- 1 Den anwenderdefinierten Medientyp anzeigen (siehe *Anwenderdefinierten Papiertyp einstellen* auf Seite 7-34) und auf \triangleright drücken.
- 2 Drücken Sie Δ oder ∇ mehrmals bis `>>Duplex Weg` erscheint.
- 3 Drücken Sie **[OK]**. Ein blinkendes Fragezeichen (?) erscheint.

```
>>Duplex Weg  
? möglich
```

- 4 Wählen Sie `möglich` oder `Deaktivieren` mit Δ oder ∇ . Genaue Einzelheiten zu den Standardeinstellungen für die verschiedenen Medientypen siehe unter *Papierspezifikationen* auf Seite 2-2.
 - 5 Drücken Sie **[OK]**.
 - 6 Die Taste **[MENU]** drücken. Dann erscheint wieder `Bereit`.
- Damit ist die Einstellung des benutzerdefinierten Medientyps beendet.

Rücksetzen des anwenderdefinierten Papiertyps

Zurücksetzen aller anwenderdefinierten Medientypen, die unter *Anwenderdefinierten Papiertyp einstellen* auf Seite 7-34 eingestellt wurden.

- 1 Drücken Sie \triangleright sobald `Papiereinstell.>` angezeigt wird.
- 2 Drücken Sie Δ oder ∇ mehrmals bis `>Medien-Typ zurücksetzen` erscheint.
- 3 **[OK]** drücken. Ein Fragezeichen (?) erscheint.

```
>Medien-Typ  
zurücksetzen ?
```

- 4 Erneut auf **[OK]** drücken. Damit werden sämtliche Einstellungen für anwenderdefinierte Medientypen auf die Standardwerte zurückgesetzt. Dann erscheint wieder `Bereit`.

Druckeinstellungen

Diese Einstellungen bestimmen die Druckparameter wie Druckqualität (Normal oder Fein), den Glanzmodus (Niedrig oder Hoch), die Anzahl der Kopien, verkleinerten Druck oder Seitenorientierung.

Folgende Punkte sind unter Druckeinstellungen zu finden:

- Zufuhr (Auswahl der Papierquelle)
- Papierzuf.-Art (Einstellungen der Papierquelle)
- Duplexmodus (Duplex Druck)
- Papierausgabe (Wahl des Ausgabefaches)
- Ignoriere A4/LT (Unterscheidung A4-/Letter-Format ignorieren)
- Emulation (Einstellung der Emulation)
- Schriftwahl (Auswahl der Standard Schriftart)
- Zeichensatz (Auswahl des Zeichensatzes)
- Druckqualität (Druckqualität einstellen)
- Seiteneinstell. (Einstellung der Papierorientierung)

```
Druckeinstell. >
```

- 1 Die Taste **[MENU]** drücken.
- 2 Drücken Sie Δ oder ∇ mehrmals bis `Druckeinstell.>` erscheint.

Zufuhr (Auswahl der Papierquelle)

Dieses Menü dient dazu, am Bedienfeld eine Papierquelle zu wählen, aus der das Papier standardmäßig eingezogen wird. Ist eine optionale Papierzufuhr installiert, kann auch diese als Standard-Papierquelle eingestellt werden.

```
>Zufuhr  
? Kasette 1
```

- 1 Drücken Sie \triangleright sobald `Druckeinstell.>` angezeigt wird.
- 2 Drücken Sie Δ oder ∇ mehrmals bis `>Zufuhr` erscheint.
- 3 Um die aktuelle Papierquelle zu ändern, auf **[OK]** drücken. Ein blinkendes Fragezeichen (?) erscheint.
- 4 Mit den Tasten Δ oder ∇ die gewünschte Papierquelle aufrufen. Je nachdem, welche Optionen installiert sind, erscheinen in der Anzeige nacheinander folgende Papierquellen (von der obersten zur untersten Kasette):

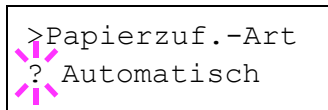
```
Univer.  
Kasette 1  
Kasette 2  
Kasette 3 (nur FS-3920DN/FS-4020DN/FS-6970DN)  
Kasette 4 (nur FS-3920DN/FS-4020DN/FS-6970DN)  
Kuvert (nur FS-3920DN/FS-4020DN)  
Stapelzufuhr (nur FS-3920DN/FS-4020DN)
```

Kassetten 2, 3, 4 und 4 erscheinen nur, wenn eine optionale Papierzufuhr installiert ist.

- 5 **[OK]** drücken.
- 6 Die Taste **[MENU]** drücken. Dann erscheint wieder `Bereit`.

Papierzuf.-Art (Einstellungen der Papierquelle)

Wählen Sie, wie das Papier gezogen wird, wenn die Papierquelle und der Medientyp festgelegt worden sind. Wird Auto gewählt, sucht der Drucker automatisch die Papierquelle, die dem Papierformat und dem Medientyp entspricht. Wird Fest gewählt, sucht der Drucker die Papierquelle wie unter Falsches Papier in Fehlerbehandlung festgelegt. Für Details zum Papiereinzug bei Einstellung Fest, siehe *Falsch. Papier (Format-/Medientyp-Fehler bei fester Papierquelle)* auf Seite 7-63. Die Werkseinstellung lautet Auto. Um die Einstellung zu ändern, gehen sie wie folgt vor.



- 1** Drücken Sie \triangleright sobald `Druckeinstell.>` angezeigt wird.
- 2** Drücken Sie \triangle oder ∇ mehrmals bis `>Papierzuf.-Art` erscheint.
- 3** **[OK]** drücken. Ein blinkendes Fragezeichen (?) erscheint.
- 4** Drücken Sie \triangle oder ∇ mehrmals bis `Automatisch` oder `Fest` erscheint.
- 5** Drücken Sie **[OK]**.
- 6** Die Taste **[MENU]** drücken. Dann erscheint wieder `Bereit`.

Wenn beim Ausdruck das Papier ausgeht

Falls `Papierzuf.-Art` auf `Fest` eingestellt ist und das Papier beim Ausdruck ausgeht, wird `Lade Kassette 1` angezeigt und der Drucker wartet. Füllen Sie nun das Papier in der leeren Kassette nach oder gehen Sie wie folgt vor, um die Papierzufuhr zu wechseln.

- 1** Während `Lade Kassette 1` angezeigt wird, drücken Sie \triangle oder ∇ mehrmals bis `Alternative?` erscheint.
- 2** Mit den Tasten \triangle oder ∇ die gewünschte Papierquelle aufrufen.
Jedesmal wenn Sie \triangle oder ∇ drücken, wird eine andere Papierquelle oder das Papierformat angezeigt, das aus der Universalzufuhr gezogen werden kann.
- 3** **[OK]** drücken. Der Ausdruck wird fortgesetzt.

Duplexmodus (Duplex Druck)

Es ist möglich, automatisch auf beiden Seiten des Papiers zu drucken. Die Duplexeinheit befindet sich im Drucker.

Im Duplexdruck können folgende Medientypen verarbeitet werden:

NORMALPAPIER
VORGEDRUCKT
FEINPAPIER
RECYCLING PAP.
RAUH
BRIEFPAPIER
MEHRFARBIG
VORGELOCHT
HOHE QUAL
ANWENDER 1 (bis 8)

Zur Aktivierung der Duplexeinheit über das Bedienfeld die Bindeart wählen – entlang der langen oder entlang der kurzen Seite.

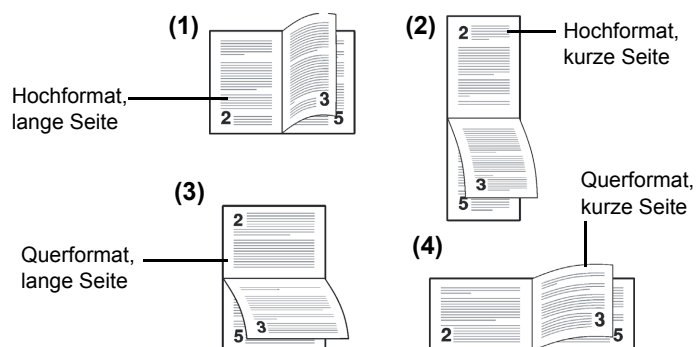


Hinweis Auch über die Universalzufuhr kann im Duplexbetrieb gedruckt werden. Stimmen Papierformat und Medientyp des in der Universalzufuhr eingelegten Papiers hiermit nicht überein, können Papierstaus auftreten.

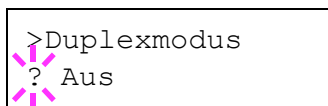
Bindevarianten

Der Begriff "Binden" bezeichnet die Art und Weise, in der bedruckte Papierseiten (durch Kleben, Heften etc.) in eine Buchform gebracht werden. Dieses Binden kann sowohl entlang der langen Kante als auch entlang der kurzen Kante erfolgen. Außer der Bindung muss dabei auch die Ausrichtung der gedruckten Seite beachtet werden. Die Bindung an der langen und an der kurzen Seite kann nämlich wahlweise mit dem Hoch- und dem Querformatdruck kombiniert werden.

Daraus ergeben sich bei Benutzung der Duplexeinheit je nach Bindung und Druckausrichtung vier Varianten: Und zwar: (1) Hochformat, lange Kante, (2) Hochformat, kurze Kante, (3) Querformat, lange Kante and (4) Querformat, kurze Kante. Die Bilder zeigen die Bindearten.



- 1 Drücken Sie \triangleright sobald `Druckeinstell.>` angezeigt wird.
- 2 Drücken Sie \triangle oder ∇ mehrmals bis `>Duplexmodus` erscheint.
- 3 Drücken Sie **[OK]**. Ein blinkendes Fragezeichen (?) erscheint.



- 4 Mit den Tasten \triangle oder ∇ die gewünschte Binderichtung aufrufen. Im Display erscheinen nacheinander folgende Wahlmöglichkeiten:

Aus (Standardeinstellung)

kurze Seite

lange Seite

- 5 [OK] drücken.

- 6 Die Taste [MENU] drücken. Dann erscheint wieder *Bereit*.

Papierausgabe (Wahl des Ausgabefaches)

Im Menü "Papierausgabe" des Bedienfelds kann ein Ausgabeziel für die fertigen Drucke gewählt werden: die obere Druckablage (Schriftbild nach unten) oder die hintere Druckablage (Schriftbild nach oben).



Hinweis Diese Auswahl steht nur für die Modelle FS-3920DN und FS-4020DN zur Verfügung.

- 1 Drücken Sie \triangleright sobald *Druckeinstell.>* angezeigt wird.
- 2 Drücken Sie \triangle oder ∇ mehrmals bis *>Papierausgabe* erscheint.
- 3 Um das Ausgabeziel zu ändern, auf [OK] drücken. Ein blinkendes Fragezeichen (?) erscheint.

```
>Papierausgabe
  Ob.Fach FaceDn
```

```
>Papierausgabe
?Ob.Fach FaceDn
```

- 4 Auf \triangle oder ∇ drücken und ein Ausgabeziel wählen: *Ob.Fach FaceDn* (Oberes Fach, Schriftbild unten) bzw. *Ht.Fach FaceUp* (Hinteres Fach, Schriftbild oben).
- 5 Sobald das gewünschte Ausgabeziel angezeigt wird, mit [OK] bestätigen.
- 6 Die Taste [MENU] drücken. Dann erscheint wieder *Bereit*.

Ignoriere A4/LT (Unterscheidung A4-/Letter-Format ignorieren)

Wird über das Bedienfeld die Option *Ignoriere A4/LT* aktiviert, ignoriert der Drucker den Unterschied zwischen den Papierformaten A4 und Letter. In diesem Fall gibt der Drucker keine Fehlermeldung aus, wenn das in der momentan verwendeten Kassette enthaltene Papierformat von den Formatierungsanweisungen des Druckauftrags abweicht. Stattdessen wird der Druck normal ausgeführt.

Die Werkseinstellung lautet *Ein*.

- 1 Drücken Sie \triangleright sobald *Druckeinstell.>* angezeigt wird.
- 2 Wiederholt auf \triangle oder ∇ drücken, bis *>Ignoriere A4/LT* erscheint.
- 3 Drücken Sie [OK]. Ein blinkendes Fragezeichen (?) erscheint.

```
>Ignoriere A4/LT
? Ein
```

- 4 Wählen Sie *Ein* oder *Aus* mit \triangle oder ∇ .
- 5 [OK] drücken.
- 6 Die Taste [MENU] drücken. Dann erscheint wieder *Bereit*.

Emulation (Einstellung der Emulation)

Die verwendete Emulation kann geändert werden. Gehen Sie wie folgt vor.

```
>Emulation  
? PCL 6
```

- 1 Drücken Sie \triangleright sobald `Druckeinstell.>` angezeigt wird.
- 2 Drücken Sie \triangle oder ∇ mehrmals bis `>Emulation >` erscheint. Angezeigt wird der derzeit eingestellte Emulationsmodus.
- 3 **[OK]** drücken. Ein blinkendes Fragezeichen (?) erscheint.
- 4 Wiederholt auf \triangle oder ∇ drücken, bis der gewünschte Emulationsmodus angezeigt wird.

```
PCL 6  
KC-GL (nur FS-6970DN)  
KPD  
KPD (AUTO) (Werkseinstellung)  
Line Printer  
IBM Proprinter  
DIABLO 630  
EPSON LQ-850
```

- 5 **[OK]** drücken.
- 6 Die Taste **[MENU]** drücken. Dann erscheint wieder `Bereit`.

Alternative Emulation für KPD Emulation

Bei KPD handelt es sich um eine von Kyocera entwickelte Implementierung von PostScript 3. Die Einstellung KPD (AUTO) ermöglicht es dem Drucker, automatisch die Emulation in Abhängigkeit der gesendeten Druckdaten umzuschalten.

Zusätzlich zur KPD (AUTO) Emulation kann über das Bedienfeld eine andere häufig verwendete Emulation eingestellt werden. Die Standardeinstellung ist `PCL 6`.

```
>Emulation  
? PCL 6
```

```
>Emulation  
? KPD (AUTO)
```

- 1 Die Taste **[MENU]** drücken.
- 2 Drücken Sie \triangle oder ∇ mehrmals bis `>Emulation >` erscheint.
- 3 **[OK]** drücken. Ein blinkendes Fragezeichen (?) erscheint.
- 4 Drücken Sie \triangle oder ∇ mehrmals bis `KPD (AUTO)` erscheint.
- 5 **[OK]** drücken.
- 6 Die Taste \triangleright drücken. Wird `>>Alt. Emulation` angezeigt, drücken Sie \triangle oder ∇ . Die alternativen Emulationen werden angezeigt - `PCL 6, Line Printer, IBM Proprinter, DIABLO 630, KC-GL (nur FS-6970DN) oderr EPSON LQ-850`.
- 7 **[OK]** drücken. Ein blinkendes Fragezeichen (?) erscheint.
- 8 Wiederholt auf \triangle oder ∇ drücken, bis der gewünschte Emulationsmodus angezeigt wird.
- 9 **[OK]** drücken.
- 10 Die Taste **[MENU]** drücken. Dann erscheint wieder `Bereit`.

Fehlerbericht (Ausdruck von KPD L Fehlern)

Der Drucker kann eine Beschreibung von Druckfehlern ausgeben, die in der KPD L-Emulation auftreten. Die Standardeinstellung für diese Option lautet An — d. h., KPD L-Fehler werden ausgegeben.

```
>Emulation
? PCL 6
```

```
>Emulation >
? KPD L (AUTO)
```

```
>>Fehlerbericht
? Ein
```

- 1 Drücken Sie ▷ sobald Druckeinstell.> angezeigt wird.
- 2 Drücken Sie △ oder ▽ mehrmals bis >Emulation > erscheint.
- 3 [OK] drücken. Ein blinkendes Fragezeichen (?) erscheint.
- 4 Mit △ oder ▽ KPD L oder KPD L (AUTO) auswählen. [OK] drücken.
- 5 Die Taste ▷ drücken. >>Fehlerbericht erscheint.
- 6 [OK] drücken. Ein blinkendes Fragezeichen (?) erscheint.
- 7 Wählen Sie Ein oder Aus mit △ oder ▽. [OK] drücken.
- 8 Die Taste [MENU] drücken. Dann erscheint wieder Bereit.

KC-GL-Stiftbreite (FS-6970DN)

Im KC-GL-Emulationsmodus können Stiftbreiten in Punkten für die Stiftnummern 1 bis 8 eingestellt werden.

```
>Emulation
? PCL 6
```

```
>Emulation >
KC-GL
```

```
>>Stiftbreite(1)
? 01 dot(s)
```

- 1 Drücken Sie ▷ bis Druckeinstell.> angezeigt wird.
- 2 Drücken Sie △ oder ▽ mehrmals bis >Emulation > erscheint.
- 3 Drücken Sie [OK]. Ein blinkendes Fragezeichen (?) erscheint.
- 4 Wählen Sie KC-GL mit △ oder ▽.
- 5 Die Taste ▷ drücken. >>Stiftbreite(1) erscheint. Drücken Sie △ oder ▽ mehrmals, bis die gewünschte Stiftnummer 1 bis 8 angezeigt wird.
- 6 Drücken Sie [OK]. An der letzten Stelle erscheint ein blinkendes Fragezeichen (?).
- 7 Drücken Sie △ oder ▽ um den Wert an der blinkenden Eingabemarkenposition zu erhöhen bzw. zu verringern. Mit ◀ und ▶ den Cursor nach rechts bzw. links verschieben.
- 8 Drücken Sie [OK].
Im nächsten Abschnitt können Sie die KC-GL Seitengröße auswählen.

KC-GL Seite festlegen

In der KC-GL Emulation kann auch die Seitengröße festgelegt werden.

```
>>KC-GL Format
? [SPSZ]
```

- 1 Drücken Sie \triangleleft bis `>>Stiftbreite (X)` angezeigt wird.
- 2 Drücken Sie \triangle oder ∇ mehrmals bis `>>KC-GL Format` erscheint.
- 3 Drücken Sie **[OK]**. Ein blinkendes Fragezeichen (?) erscheint.
- 4 Drücken Sie \triangle oder ∇ mehrmals, bis die gewünschte Seitengröße (A2, A1, A0, B3, B2, B1, B0, und SPSZ) erscheint. Bei der Auswahl von SPSZ erfolgt der Druck mit dem im PRESCRIBE-Kommando SPSZ angegebenen Papierformat.
- 5 Drücken Sie **[OK]**.
- 6 Auf **[MENU]** drücken. Dann erscheint wieder `Bereit`.

Schriftwahl (Auswahl der Standard Schriftart)

Wählen Sie die Standard Schriftart aus. Dabei kann es sich um einen interne Schrift handeln oder um eine Schrift, die in den Druckerspeicher geladen oder auf einer CompactFlash-Karte oder der Festplatte gespeichert ist.

In diesem Menü können darüber hinaus Typ und Zeichenabstand (Pitch) für die Schriften Courier und Letter Gothic eingestellt und ein Schriftbeispiel ausgedruckt werden.

```
>Schriftwahl >
Intern
```

```
>> I000
```

- 1 Drücken Sie \triangleright sobald `Druckeinstell.>` angezeigt wird.
- 2 Drücken Sie \triangle oder ∇ mehrmals bis `>Schriftwahl >` erscheint.
- 3 Zum Auswählen einer internen Schrift prüfen, ob im Display `Intern` erscheint und anschließend auf \triangleright drücken. Daraufhin ändert sich die Anzeige wie nachstehend dargestellt. Wird `Intern` nicht angezeigt, drücken Sie **[OK]**, danach drücken Sie \triangle oder ∇ bis `Intern` erscheint.

Um eine optionale Schrift auszuwählen, auf **[OK]** drücken, sobald im Display `>Schriftwahl>` angezeigt wird. Drücken Sie \triangle oder ∇ mehrmals bis Option erscheint. Danach **[OK]**. Anschließend auf \triangleright drücken, bis die oben dargestellte Schriftauswahl angezeigt wird. Dies ist nur möglich, wenn im Drucker optionale Schriften installiert sind.

Der Buchstabe vor der Nummer gibt an, wo sich die jeweilige Schrift befindet:

I: Interne Schrift

S: Soft-Font (heruntergeladene Schrift)

M: Schriften auf der optionalen CompactFlash-Speicherkarte

H: Schriften auf der RAM-Disk oder der optionalen Festplatte

```
>>?I000
```

- 4 **[OK]** drücken. Ein blinkendes Fragezeichen (?) erscheint.
- 5 Wiederholt auf \triangle oder ∇ drücken, bis die gewünschte Schriftnummer erscheint. Näheres zu den Nummern interner Schriften enthält der Abschnitt *Fontliste drucken* auf Seite 7-15.
- 6 Wird die gewünschte Schrift angezeigt, auf **[OK]** drücken.
- 7 Die Taste **[MENU]** drücken. Dann erscheint wieder `Bereit`.

"Standard" oder "Dunkel" für Courier/Letter Gothic wählen

Für die Schriften Courier und Letter Gothic kann die Schriftstärke auf `Standard` oder `Dunkel` eingestellt werden. Das nachstehende Beispiel geht von der Schrift Courier aus. Diese Vorgehensweise gilt jedoch auch für Letter Gothic.

```
>Schriftwahl >
Intern
```

```
>>Courier
Standard
```

```
>>Courier
?Standard
```

- 1 Drücken Sie `▷` sobald `Druckeinstell.>` angezeigt wird.
- 2 Drücken Sie `△` oder `▽` mehrmals bis `>Schriftwahl >` erscheint.
- 3 Sicherstellen, dass im Display `Intern` erscheint, und `▷` drücken.
- 4 Drücken Sie `△` oder `▽` mehrmals bis `>>Courier` erscheint. Wenn die Stärke der Schrift Letter Gothic eingestellt werden soll, müssen hier stattdessen `>> Letter Gothic` gewählt werden.
- 5 **[OK]** drücken. Ein blinkendes Fragezeichen (?) erscheint.
- 6 Hier `Standard` bzw. `Dunkel` mit `△` oder `▽` wählen.
- 7 Drücken Sie **[OK]**.
- 8 Die Taste **[MENU]** drücken. Dann erscheint wieder `Bereit`.

Standard-Schriftgröße ändern

Die Größe der Standardschrift kann eingestellt werden. Bei Auswahl einer Proportionschrift kann auch die Zeichengröße geändert werden.

```
>Schriftwahl >
Intern
```

```
>>Format
012.00 Punkte
```

```
>>Größe
012.00 Punkte
```

- 1 Drücken Sie `▷` sobald `Druckeinstell.>` angezeigt wird.
- 2 Drücken Sie `△` oder `▽` mehrmals bis `>Schriftwahl >` erscheint.
- 3 Sicherstellen, dass im Display `Intern` erscheint, und `▷` drücken.
- 4 Drücken Sie `△` oder `▽` mehrmals bis `>>Größe` erscheint.
- 5 **[OK]** drücken. Ein blinkendes Fragezeichen (?) erscheint.
- 6 Auf `△` oder `▽` drücken, um den Wert an der blinkenden Eingabemarkenposition zu erhöhen bzw. zu verringern. Die Schriftgröße kann (in 0,25-Punkt-Schritten) zwischen 4 und 999,75 Punkten eingestellt werden. Mit `▷` oder `◁` den Cursor nach rechts bzw. links verschieben.
- 7 Auf **[OK]** drücken, sobald der gewünschte Wert erscheint.
- 8 Die Taste **[MENU]** drücken. Dann erscheint wieder `Bereit`.

```
>Schriftwahl >
Intern
```

```
>>Zeichenabstand
10.00 cpi
```

```
>>Zeichenabstand
10.00 cpi
```

Zeichenabstand

Es können Zeichenabstände oder feste Schrifarten gewählt werden.

- 1 Drücken Sie \triangleright sobald `Druckeinstell.>` angezeigt wird.
- 2 Drücken Sie \triangle oder ∇ mehrmals bis `>Schriftwahl >` erscheint.
- 3 Sicherstellen, dass im Display `Intern` erscheint, und \triangleright drücken.
- 4 Drücken Sie \triangle oder ∇ mehrmals bis `>>Zeichenabstand` erscheint.
- 5 **[OK]** drücken. Ein blinkendes Fragezeichen (?) erscheint.
- 6 Auf \triangle oder ∇ drücken, um den Wert an der blinkenden Eingabemarkenposition zu erhöhen bzw. zu verringern. Der Zeichenabstand kann (in 0,01-Zeichen-Schritten) zwischen 0,44 und 99,99 Zeichen pro Zoll eingestellt werden. Mit \triangleright oder \triangleleft den Cursor nach rechts bzw. links verschieben.
- 7 Auf **[OK]** drücken, sobald der gewünschte Wert erscheint.
- 8 Die Taste **[MENU]** drücken. Dann erscheint wieder `Bereit`.

Zeichensatz (Auswahl des Zeichensatzes)

Den Zeichensatz der aktuellen Schrift wie nachfolgend beschrieben ändern. Welche Zeichensätze zur Verfügung stehen, hängt von der jeweils aktiven Schrift ab. (Die Standardeinstellung für diesen Parameter lautet `IBM PC-8`.)

```
>Zeichensatz
IBM PC-8
```

```
>Zeichensatz
?IBM PC-8
```

- 1 Drücken Sie \triangleright sobald `Druckeinstell.>` angezeigt wird.
- 2 Drücken Sie \triangle oder ∇ mehrmals bis `>Zeichensatz` erscheint.
- 3 **[OK]** drücken. Ein blinkendes Fragezeichen (?) erscheint.
- 4 Auf \triangle oder ∇ , bis der gewünschte Zeichensatz erscheint.
- 5 **[OK]** drücken.
- 6 Die Taste **[MENU]** drücken. Dann erscheint wieder `Bereit`.

Druckqualität (Druckqualität einstellen)

In den Druckqualitätsmenüs können KIR-Modus, EcoPrint-Modus und andere Optionen eingestellt werden.

Folgende Punkte sind unter Druckqualität zu finden:

- KIR-Modus (Auswahl der KIR Art)
- EcoPrint Modus (Auswahl des EcoPrint Modus)
- Auflösung (Auswahl der Druckauflösung)
- Druckdichte (Auswahl der Druckhelligkeit)

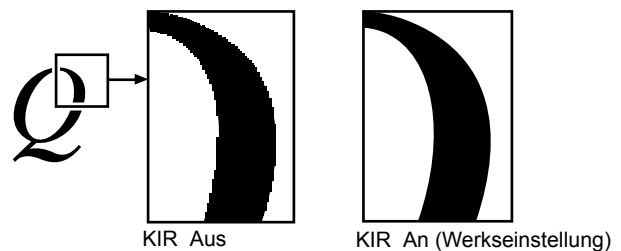
1 Drücken Sie \triangleright bis `Druckeinstell.>` angezeigt wird.

2 Drücken Sie \triangle oder ∇ mehrmals bis `>Druckqualität>` erscheint.

```
>Druckqualität >
```

KIR-Modus (Auswahl der KIR Art)

Dieser Drucker verfügt über die KIR-Funktion (Kyocera Image Refinement), die zur Optimierung der Druckergebnisse dient. Mit KIR kann die Auflösung verbessert werden; das Ergebnis sind qualitativ hochwertige Drucke mit Auflösungen von 600 dpi und 300 dpi. Standardmäßig ist der KIR-Modus aktiviert. Die KIR-Einstellung hat keine Auswirkungen auf die Druckgeschwindigkeit.



Hinweis Beim Einrichten des KIR-Modus die Tonerintensität auf 03 setzen. Genaue Einzelheiten zur Einstellung der Tonerintensität siehe *Druckdichte (Auswahl der Druckhelligkeit)* auf Seite 7-46.

1 Drücken Sie \triangleright bis `>Druckqualität>` angezeigt wird.

2 Drücken Sie \triangle oder ∇ mehrmals bis `>>KIR-Modus` erscheint.

3 **[OK]** drücken. Ein blinkendes Fragezeichen (?) erscheint.

4 Wählen Sie `Ein` oder `Aus` mit \triangle oder ∇ .

5 Drücken Sie **[OK]**.

6 Die Taste **[MENU]** drücken. Dann erscheint wieder `Bereit`.

```
>>KIR-Modus  
? Ein
```

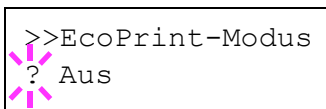
EcoPrint Modus (Auswahl des EcoPrint Modus)

Mit aktivierten EcoPrint Modus, kann der Tonerverbrauch beim Ausdruck reduziert werden. Da der Ausdruck jedoch gröber erscheint, sollte der EcoPrint nur für Testdrucke oder Ausdrücke verwendet werden, bei denen es nicht auf Qualität ankommt.



Um den EcoPrint-Modus zu aktivieren, gehen Sie wie folgt vor. Die Standardeinstellung ist *Aus*.

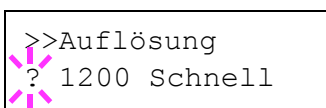
- 1 Drücken Sie \triangleright bis >Druckqualität> angezeigt wird.
- 2 Drücken Sie \triangle oder ∇ mehrmals bis >>EcoPrint-Modus erscheint.
- 3 **[OK]** drücken. Ein blinkendes Fragezeichen (?) erscheint.
- 4 Wählen Sie *Ein* oder *Aus* mit \triangle oder ∇ .
- 5 Drücken Sie **[OK]**.
- 6 Die Taste **[MENU]** drücken. Dann erscheint wieder *Bereit*.



Auflösung (Auswahl der Druckauflösung)

Für die Standarddruckauflösung gibt es vier Optionen: 300 dpi, 600 dpi, 1200 Schnell und 1200 Fein. Gedruckte Zeichen werden deutlicher und Grafiken exakter.

- 1 Drücken Sie \triangleright bis >Druckqualität> angezeigt wird.
- 2 Drücken Sie \triangle oder ∇ mehrmals bis >>Auflösung erscheint.
- 3 **[OK]** drücken. Ein blinkendes Fragezeichen (?) erscheint.

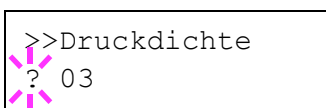


- 4 Wählen Sie *1200 Fein*, *1200 Schnell*, *300 dpi* oder *600 dpi* mit \triangle oder ∇ aus.
- 5 Drücken Sie **[OK]**.
- 6 Die Taste **[MENU]** drücken. Dann erscheint wieder *Bereit*.

Druckdichte (Auswahl der Druckhelligkeit)

Die Druckdichte kann in fünf Schritten eingerichtet werden: von 01 (hell) bis 05 (dunkel). Die Standardeinstellung ist 03.

- 1 Drücken Sie \triangleright bis >Druckqualität> angezeigt wird.
- 2 Drücken Sie \triangle oder ∇ mehrmals bis >>Druckdichte erscheint.
- 3 **OK** drücken. Ein blinkendes Fragezeichen (?) erscheint.



- 4 Die gewünschte Druckdichte zwischen 01 (hell) bis 05 (dunkel) mit \triangle oder ∇ auswählen.
- 5 Drücken Sie [OK].
- 6 Die Taste [MENU] drücken. Dann erscheint wieder *Bereit*.

Seiteneinstell. (Einstellung Seitenausrichtung)

In den Menüs für die Seiteneinstellungen können die Anzahl der zu druckenden Exemplare, die Seitenausrichtung sowie weitere Seiteneinstellungen eingerichtet werden.

Folgende Punkte sind unter Seiteneinstellungen zu finden:

- Anzahl der Kopien
- Ausrichtung (Seitenausrichtung)
- Funktion des Zeilenvorschubcodes (LF)
- Funktion des Wagenrücklaufcodes (CR)
- A4 Breit (Breiteneinstellung)

- 1 Drücken Sie \triangleright bis *Druckeinstell.>* angezeigt wird.
- 2 Drücken Sie \triangle oder ∇ mehrmals bis *>Seiteneinstell. >* erscheint.

>Seiteneinstell.>

Kopien (Anzahl der Kopien)

Legen Sie fest, wieviele Kopien jeder Seite gedruckt werden sollen.

- 1 Drücken Sie \triangleright bis *>Seiteneinstell. >* angezeigt wird.
- 2 Drücken Sie \triangle oder ∇ mehrmals bis *>>Anzahl Kopien* erscheint.
- 3 [OK] drücken. Eine blinkende Eingabemarke () erscheint.

>>Anzahl Kopien
 001

- 4 Auf \triangle oder ∇ drücken, um den Wert an der blinkenden Eingabemarkenposition zu erhöhen bzw. zu verringern. Wählbar sind Werte zwischen 1 und 999. Mit \triangleleft und \triangleright den Cursor nach rechts bzw. links verschieben.
- 5 Auf [OK] drücken, sobald der gewünschte Wert erscheint.
- 6 Die Taste [MENU] drücken. Dann erscheint wieder *Bereit*.

Druck verkleinern

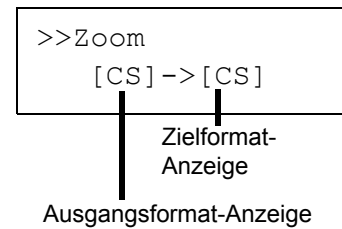
Über dieses Menü können verkleinerte Drucke erstellt werden. Dazu ist das Ausgangsformat sowie das nach der Verkleinerung zu verwendende Zielformat zu definieren.



Hinweis Die Ergebnisse beim verkleinerten Drucken unterscheiden sich von jenen, die in entsprechender Größe gedruckt werden. Manchmal ist die Zeilenbreite der Zeichen nicht konsistent, oder Zeilen erscheinen in Abbildungen oder Grafiken. Mitunter werden auch manche dünnen Linien nicht gedruckt. Im Verkleinerungsmodus besteht die Gefahr, dass gedruckte Barcodes evtl. nicht gelesen werden können.

Das Zoommenü aufrufen. Die folgende Anzeige erscheint.

Ausgangsformat-Anzeige
Dies bezieht sich auf das Papierformat vor der Verkleinerung. Hier muss es sich um das gleiche Format handeln, das zum Drucken von Daten, die vom Computer gesendet werden, definiert ist.

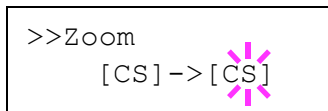
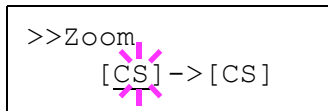


Zielformat-Anzeige
Dies bezieht sich auf das Papierformat nach der Verkleinerung. Hier muss es sich um das gleiche Format handeln, das für die Kassette definiert ist.

Das Display zeigt die Meldungen, die in der folgenden Tabelle angegeben werden.

Ausgangsformat-Anzeige	Zielformat-Anzeige
[CS] Aktuelles Kassettenformat	[CS] [CS] 98%
[LG] Legal (8-1/2 × 14 inches)	[LG] [LG] 98%
[LT] Letter (8-1/2 × 11 inches)	[LT] [A4] [LT] 98%
[LD] Ledger (11 × 17 inches)	[LD] [LD] 98%
[O2]	[O2]
[FO]	[FO]
[8K]	[8K]
[16K]	[16K]
[A5] (148 × 210 mm)	[A5] [A5] 98%
[B5] (182 × 257 mm)	[B5] [A5] [B5] 98%
[A4] (210 × 297 mm)	[A4] [LT] [B5] [A5] [A4] 98%
[B4] (257 × 364 mm)	[B4] [B5] [A4] [B4] 98%

[A3] (297 × 420 mm)	[A3] [A4] [B4] [A3] 98%
------------------------	----------------------------------

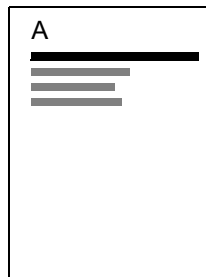


- 1 Drücken Sie ▷ bis >Seiteneinstell. > angezeigt wird.
- 2 Drücken Sie △ oder ▽ mehrmals bis >>Zoom erscheint.
- 3 Drücken Sie **[OK]**. Unter dem Papierformat erscheint ein blinkender Cursor (_).
- 4 Drücken Sie △ oder ▽, um das Ausgangsformat zu wählen. Beide Formate ändern sich gleichzeitig.
- 5 Drücken Sie ▷ um den Cursor auf das Zielformat zu bewegen.
- 6 Um einen verkleinerten Druck zu erstellen, auf △ oder ▽ drücken und das Zielformat auswählen.
- 7 Drücken Sie **[OK]**.
- 8 Auf **[MENU]** drücken. Dann erscheint wieder Bereit.

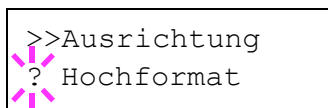
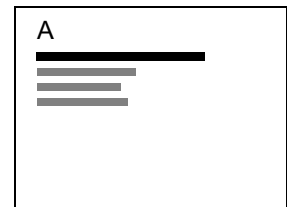
Ausrichtung (Seitenausrichtung)

Die Druckseite kann wie folgt ausgerichtet werden: im Hochformat (senkrecht) oder im Querformat (waagrecht).

Hochformat



Querformat



- 1 Drücken Sie ▷ bis >Seiteneinstell. > angezeigt wird.
- 2 Drücken Sie △ oder ▽ mehrmals bis >>Ausrichtung erscheint.
- 3 **[OK]** drücken. Ein blinkendes Fragezeichen (?) erscheint.
- 4 Hochformat bzw. Querformat mit △ oder ▽ auswählen.
- 5 **[OK]** drücken.
- 6 Die Taste **[MENU]** drücken. Dann erscheint wieder Bereit.

Funktion des Zeilenvorschubcodes (LF)

Hiermit wird festgelegt, wie der Drucker reagiert, wenn er einen Zeilenvorschubcode (0AH) empfängt.

- Nur LF: Ein Zeilenvorschub wird ausgeführt (Standardeinstellung).

```
>>LF Einstellung
? Nur LF
```

- CR und LF: Ein Zeilenvorschub und ein Wagenrücklauf werden ausgeführt.
- LF ignorieren: Der Zeilenvorschub wird ignoriert.

- 1** Drücken Sie \triangleright bis `>Seiteneinstell. >` angezeigt wird.
- 2** Drücken Sie \triangle oder ∇ mehrmals bis `>>LF Einstellung` erscheint.
- 3** **[OK]** drücken. Ein blinkendes Fragezeichen (?) erscheint.

- 4** Wiederholt auf \triangle oder ∇ drücken, bis die gewünschte LF-Einstellung erscheint.
- 5** Auf **[OK]** drücken, sobald die gewünschte Einstellung erscheint.
- 6** Die Taste **[MENU]** drücken. Dann erscheint wieder `Bereit`.

Funktion des Wagenrücklaufcodes (CR)

Hiermit wird festgelegt, wie der Drucker reagiert, wenn er einen Wagenrücklaufcode (ODH) empfängt.

- Nur CR: Ein Wagenrücklauf wird ausgeführt (Standardeinstellung).
- CR und LF: Ein Zeilenvorschub und ein Wagenrücklauf werden ausgeführt.
- CR ignorieren: Der Wagenrücklauf wird ignoriert.

- 1** Drücken Sie \triangleright bis `>Seiteneinstell. >` angezeigt wird.
- 2** Drücken Sie \triangle oder ∇ mehrmals bis `>>CR-Einstellung` erscheint.
- 3** **[OK]** drücken. Ein Fragezeichen (?) erscheint.

```
>>CR-Einstellung
? Nur CR
```

- 4** Wiederholt auf \triangle oder ∇ drücken, bis der Wagenrücklauf erscheint.
- 5** Auf **[OK]** drücken, sobald die gewünschte Einstellung erscheint.
- 6** Die Taste **[MENU]** drücken. Dann erscheint wieder `Bereit`.

A4 Breit (Breiteneinstellung)

Diese Option aktivieren (Einstellung `Ein`), um die maximale Anzahl von Zeichen, die in eine Zeile einer A4-Seite (78 Zeichen bei Pitch 10) bzw. einer Letter-Seite (80 Zeichen bei Pitch 10) gedruckt werden können, zu erhöhen. Diese Einstellung ist nur in der PCL 6-Emulation möglich.

- 1** Drücken Sie \triangleright bis `>Seiteneinstell. >` angezeigt wird.
- 2** Drücken Sie \triangle oder ∇ mehrmals bis `>>A4 Breit` erscheint.
- 3** Drücken Sie **[OK]**. Ein blinkendes Fragezeichen (?) erscheint.

```
>>A4 Breit
? Aus
```

- 4** Wählen Sie `Ein` oder `Aus` mit \triangle oder ∇ .
- 5** Drücken Sie **[OK]**.
- 6** Die Taste **[MENU]** drücken. Dann erscheint wieder `Bereit`.

Netzwerk (Netzwerk Einstellungen)

Dieser Drucker unterstützt die Protokolle TCP/IP und TCP/IP (IPv6).

IP ist eine Abkürzung für Internet Protokoll. Dieser Drucker benutzt das TCP/IP (IPv4) Protokoll, verfügt aber auch über getrennte Einstellungen für das IPv6 Protokoll.

TCP/IP (IPv4) benutzt 32-Bit IP Adressen, aber die steigende Zahl der Internet Benutzer verursacht einen Engpass verfügbarer IP Adressen. IPv6 wurde entwickelt, um die Menge verfügbarer IP Adressen zu erhöhen, indem 128-Bit IP Adressen verwendet werden.

Folgende Punkte sind unter Netzwerk-Einstellungen zu finden:

- TCP/IP (IPv4)
- TCP/IP (IPv6)



Hinweis Fragen Sie Ihren Netzwerk-Administrator nach den korrekten Netzwerkeinstellungen.

Nachdem alle Netzwerkeinstellungen gemacht wurden, schalten Sie die Maschine einmal AUS und wieder EIN. Dies ist notwendig, um die geänderten Einstellungen wirksam zu machen!

- 1 Die Taste **[MENU]** drücken.
- 2 Drücken Sie Δ oder ∇ mehrmals bis `Netzwerk>` erscheint.

```
Netzwerk >
```

TCP/IP (IPv4)

Hier gelangen Sie in die TCP/IP (IPv4) Einstellungen.

Das TCP/IP System bezieht sich auf das Internet System, welches mit 5-Schichten Struktur arbeitet. Diese besteht aus der Schnittstellen-Schicht, der Verbindungs-Schicht, der Netzwerk-Schicht, der Transport-Schicht und der Anwendungs-Schicht.

Die Schnittstellen-Schicht ist die wichtigste im TCP/IP System, welches eine abstrakte Schnittstelle zur Verfügung stellt, die nicht von der Verbindung zur Netzwerk-Schicht abhängig ist. Das bedeutet, dass das Netzwerkmodul diese abstrakte Schnittstelle benutzen kann, so dass die Netzwerk-Pakete in der Verbindungs-Schicht vor und zurück getauscht werden können.

Folgende Punkte sind unter TCP/IP (IPv4) Einstellungen zu finden:

- DHCP (DHCP Einstellungen)
- IP Adresse (IP Adress Eingabe)
- Subnetzmaske (Subnetzmasken Eingabe)
- Gateway (Gateway Einstellungen)
- Bonjour (Bonjour Einstellungen)

Wichtig Die Anzeige von DHCP, IP Adresse, Subnetzmaske, Gateway und Bonjour Menüs erfolgen nur, wenn TCP/IP aktiviert ist.

- 1 Drücken Sie \triangleright bis `Netzwerk>` angezeigt wird.
- 2 Drücken Sie Δ oder ∇ mehrmals bis `>TCP/IP >` erscheint.
- 3 **[OK]** drücken. Ein blinkendes Fragezeichen (?) erscheint.

```
>TCP/IP  
? Aus
```

- 4 Wählen Sie **Ein** oder **Aus** mit Δ oder ∇ .
- 5 Wählen Sie **Ein** und drücken Sie **[OK]**. Die Anzeige wechselt wie unten dargestellt.

DHCP (DHCP Einstellungen)

Bei DHCP (Dynamic Host Configuration Protocol) handelt es sich um ein Protokoll, welches automatisch alle erforderlichen Informationen zur Verbindung zwischen PC und Netzwerk (Internet) zuweist. Dies beinhaltet die IP Adresse des lokalen Knotens und des Standard-Routers (im eigenen Netz) und dem DNS (Domain Name System) Server. DHCP ist eine Erweiterung des BOOTP (Bootstrap) Start Protokolls.

- 1 Drücken Sie \triangleright bis `>TCP/IP An>` angezeigt wird.
- 2 Drücken Sie Δ oder ∇ mehrmals bis `>>DHCP` erscheint.
- 3 **[OK]** drücken. Ein blinkendes Fragezeichen (?) erscheint.

```
>>DHCP
? Aus
```

- 4 Wählen Sie **Ein** oder **Aus** mit Δ oder ∇ .
- 5 Drücken Sie **[OK]**.
- 6 Die Taste **[MENU]** drücken. Dann erscheint wieder `Bereit`.

IP Adresse (IP Adress Eingabe)

Eine IP Adresse ist die Anschrift von Druckern oder PCs im Netzwerk und ist in den IP-Paketen enthalten, die zum Senden oder Empfangen von Internet Daten benötigt werden. (IP Adressen können Empfangs- oder Ursprungs-Adressen sein.)

Eine IP Adresse ist eine Bit-Folge der Host-Adresse, welche den Computer (Host) im Netzwerk identifiziert und mit dem Netzwerk verbindet. Darüber wird das Netzwerk, indem sich der Computer, oder genauer die Netzwerkschnittstelle befindet, identifiziert. Die IP Adressen sind im Internet einmalig, so dass jeder Computer oder Schnittstelle zugeordnet werden kann.

Die IP Adressen, die unter IPv4 verwendet werden, haben eine feste Länge von 32 Bits.



Hinweis Falls Sie eine IP Adresse eingeben, stellen Sie sicher, dass DHCP auf **Aus**. steht.

- 1 Drücken Sie \triangleright bis `>TCP/IP Ein>` angezeigt wird.
- 2 Drücken Sie Δ oder ∇ mehrmals bis `>>IP Adresse` erscheint.
- 3 **[OK]** drücken. Die blinkende Eingabemarke (`_`) erscheint.

```
>>IP-Adresse
000.000.000.000
```

- 4 Auf Δ oder ∇ drücken, um den Wert an der blinkenden Eingabemarkenposition zu erhöhen bzw. zu verringern. Eine Eingabe zwischen 000 und 255 ist möglich. Mit \triangleleft und \triangleright den Cursor nach rechts bzw. links verschieben.
- 5 Sobald die gewünschte IP Adresse angezeigt wird, mit **[OK]** bestätigen.
- 6 Die Taste **[MENU]** drücken. Dann erscheint wieder `Bereit`.

Subnetzmaske (Subnetzmasken Eingabe)

Die Subnetzmaske ermöglicht die Erweiterung des Netzwerkadreessteils der IP Adresse.

Die Subnetzmaske repräsentiert alle Netzwerkadreessteile als 1 und alle Hostadreessteile als 0. Die Anzahl der Bits im Präfix stellt die Länge der Netzwerk-Adresse dar. Die Bezeichnung "Präfix" bedeutet, das etwas am Anfang hinzugefügt wird, bezeichnet also den ersten Teil der IP Adresse.

Wird eine IP Adresse geschrieben, kann die Länge der Netzwerkadresse durch die Präfix-Länge nach dem Schrägstrich (/) angezeigt werden. Zum Beispiel, "24" in der Adresse "133.210.2.0/24". Daher bezeichnet "133.210.2.0/24" die IP Adresse "133.210.2.0" mit einem 24-Bit Präfix des Netzwerkteils.

Dieser neue Netzwerk Adreessteil (ursprünglich Teil der Hostadresse) macht es möglich, dass durch die Subnetzmaske auf eine Subnetz-Adresse verwiesen wird.



Hinweis Falls Sie eine Subnetzmaske eingeben, stellen Sie sicher, dass DHCP auf Aus. steht.

- 1 Drücken Sie \triangleright bis `>TCP/IP An>` angezeigt wird.
- 2 Drücken Sie \triangle oder ∇ mehrmals bis `>>Subnetzmaske` erscheint.
- 3 **[OK]** drücken. Die blinkende Eingabemarke (`_`) erscheint.
- 4 Auf \triangle oder ∇ drücken, um den Wert an der blinkenden Eingabemarkenposition zu erhöhen bzw. zu verringern. Eine Eingabe zwischen `000` und `255` ist möglich. Mit \triangleleft und \triangleright den Cursor nach rechts bzw. links verschieben.
- 5 Sobald die gewünschte Subnetzmaske angezeigt wird, mit **[OK]** bestätigen.
- 6 Die Taste **[MENU]** drücken. Dann erscheint wieder `Bereit`.

```
>>Subnetzmaske
000.000.000.000
```

Gateway (Gateway Einstellungen)

Das Gateway bezieht sich auf ein Gerät zur Protokollanpassung, damit Netzwerke mit unterschiedlichen Protokollen sich verbinden können.

So wird ein "Gateway" Gerät benötigt, um verschiedene geschlossene Netzwerke (mit eigenen Protokollen) für das Internet über TCP/IP zu öffnen.

Installiert man ein Gateway, werden die Kommunikationsprotokolle und die Anzeigarten der Daten kompatibel.

In TCP/IP Netzwerken, werden mit dem Wort Gateway auch Router bezeichnet.



Hinweis Falls Sie ein Gateway eingeben, stellen Sie sicher, dass DHCP auf Aus. steht.

- 1 Drücken Sie \triangleright bis `>TCP/IP Ein>` angezeigt wird.
- 2 Drücken Sie \triangle oder ∇ mehrmals bis `>>Gateway` erscheint.
- 3 **[OK]** drücken. Die blinkende Eingabemarke (`_`) erscheint.

```
>>Gateway
000.000.000.000
```

- 4 Auf Δ oder ∇ drücken, um den Wert an der blinkenden Eingabemarkenposition zu erhöhen bzw. zu verringern. Eine Eingabe zwischen 000 und 255 ist möglich. Mit \triangleleft und \triangleright den Cursor nach rechts bzw. links verschieben.
- 5 Sobald das gewünschte Gateway angezeigt wird, mit **[OK]** bestätigen.
- 6 Die Taste **[MENU]** drücken. Dann erscheint wieder `Bereit`.

Bonjour (Bonjour Einstellungen)

Bonjour, auch als Null-Konfigurations-Netzwerk bekannt, ist ein Dienst, der automatisch Computer, Geräte und Dienste in einem Netzwerk erkennt.

Da es sich bei Bonjour um ein Standard-Industrieprotokoll handelt, können sich alle Geräte ohne die Eingabe einer IP Adresse oder eines DNS Servers erkennen.

Bonjour sendet und empfängt Netzwerkpakete über den UDP Port 5353. Ist eine Firewall aktiv, muss sicher sein, dass der UDP Port 5353 geöffnet bleibt, so dass Bonjour korrekt arbeiten kann. Einige Firewalls weisen Bonjour Pakete ab. Falls Bonjour nicht zuverlässig arbeitet, prüfen Sie die Firewall Einstellungen und stellen Sie sicher, dass als Ausnahme Bonjour Pakete akzeptiert werden. Wird Bonjour unter Windows XP Service Pack 2 oder später installiert, ist die Windows Firewall für Bonjour korrekt eingestellt.

- 1 Drücken Sie \triangleright bis `>TCP/IP Ein>` angezeigt wird.
- 2 Drücken Sie Δ oder ∇ mehrmals bis `>>Bonjour` erscheint.
- 3 **[OK]** drücken. Die blinkende Eingabemarke (`_`) erscheint.

```
>>Bonjour
? Aus
```

- 4 Wählen Sie `Ein` oder `Aus` mit Δ oder ∇ .
- 5 Drücken Sie **[OK]**.
- 6 Die Taste **[MENU]** drücken. Dann erscheint wieder `Bereit`.

TCP/IP (IPv6)

Hier gelangen Sie in die TCP/IP (IPv6) Einstellungen.

TCP/IP (IPv6) basiert auf dem Internetprotokoll TCP/IP (IPv4). IPv6 ist die nächste Generation des Internetprotokolls und vergrößert den verfügbaren Adressraum, so dass das Problem des Engpasses von Netzwerkadressen gelöst wird. Zusätzlich wurden neue Sicherheitsstandards und bevorzugte Datenübertragung implementiert.

Folgende Punkte sind unter TCP/IP (IPv6) Einstellungen zu finden:

- RA (Stateless) (RA (Stateless) Einstellungen)
- DHCPv6 (DHCPv6 Einstellungen)

Wichtig Die RA (Stateless) und DHCPv6 Menüoptionen werden nur angezeigt, wenn TCP/IP (IPv6) aktiviert ist.

- 1 Drücken Sie \triangleright bis `Netzwerk>` angezeigt wird.
- 2 Drücken Sie Δ oder ∇ mehrmals bis `>TCP/IP (IPv6) >` erscheint.


```
>TCP/IP (IPv6)
? Aus
```

3 **[OK]** drücken. Ein blinkendes Fragezeichen (?) erscheint.

4 Wählen Sie `Ein` oder `Aus` mit Δ oder ∇ .

5 Wählen Sie `Ein` und drücken Sie **[OK]**. Die Anzeige wechselt wie unten gezeigt.

RA (Stateless) (RA (Stateless) Einstellungen)

Ein IPv6 Router überträgt Informationen wie globales Adress-Präfix über ICMPv6. Diese Information nennt man Router Advertisement (RA).

ICMPv6 steht für Internet Control Message Protocol und ist als ein IPv6 Standard in der RFC 2463 "Internet Control Message Protocol (ICMPv6) des Internet Protocol Version 6 (IPv6) definiert.

1 Drücken Sie \triangleright bis `>TCP/IP (IPv6) Ein>` angezeigt wird.

2 Drücken Sie Δ oder ∇ mehrmals bis `>>RA (Stateless)` erscheint.

3 **[OK]** drücken. Ein blinkendes Fragezeichen (?) erscheint.

```
>>RA (Stateless)
? Aus
```

4 Wählen Sie `Ein` oder `Aus` mit Δ oder ∇ .

5 Drücken Sie **[OK]**.

6 Die Taste **[MENU]** drücken. Dann erscheint wieder `Bereit`.

DHCPv6 (DHCPv6 Einstellungen)

DHCPv6 ist das Protokoll der automatischen Adresszuweisung der nächsten Generation und unterstützt IPv6. Es verlängert das BOOTP Startprotokoll, welches die Protokolle zum Austausch von Konfigurationen zwischen Host-PCs und dem Netzwerk definiert.

DHCPv6 erlaubt dem DHCP Server die erweiterten Funktionalitäten zum Senden von Konfigurationsparametern zu einem IPv6 Knoten. Da die Netzwerkadressen automatisch zugewiesen werden, ist die Belastung im IPv6 Knoten reduziert, da die Kontrolle der Adresszuweisung für den Administrator deutlich erleichtert ist.

1 Drücken Sie \triangleright bis `>TCP/IP (IPv6) Ein>` angezeigt wird.

2 Drücken Sie Δ oder ∇ mehrmals bis `>>DHCPv6` erscheint.

3 **[OK]** drücken. Ein blinkendes Fragezeichen (?) erscheint.

```
>>DHCPv6
? Aus
```

4 Wählen Sie `Ein` oder `Aus` mit Δ oder ∇ .

5 Drücken Sie **[OK]**.

6 Die Taste **[MENU]** drücken. Dann erscheint wieder `Bereit`.

Gerät allgemein (Einstellung allgemeiner Parameter)

Wählt und verändert die Funktionsweise des Druckers.

Folgende Punkte sind unter Gerät allgemein zu finden:

- Anzeigesprache (Anzeigesprache wählen)
- Warton (Alarm (Warnton) Einstellungen)
- RAM-Disk Modus (Einsatz einer RAM-Disk)
- Festplatte (Einsatz der optionalen Festplatte)
- Compact Flash-Speicherkarte (Einsatz der Speicherkarte)
- Fehlerbehand. (Erkennen von Fehlern)
- Timer (Einstellen von Zeitschaltern)



Hinweis Das Festplatte und Speicherkarte Menü wird nur angezeigt, wenn eine Festplatte oder CF-Karte im Drucker eingebaut ist..

Gerät allgemein >

- 1 Die Taste **[MENU]** drücken.
- 2 Drücken Sie Δ oder ∇ mehrmals bis Gerät allgemein> erscheint.

Anzeigesprache (Anzeigesprache wählen)

Wie nachfolgend beschrieben kann eingestellt werden, in welcher Sprache die Meldungen der Anzeige angezeigt werden sollen. Wahlweise können auch Meldungen in anderen Sprachen geladen werden. Nähere Auskünfte hält der Kundendienst bereit.

>Anzeigesprache
? Deutsch

- 1 Drücken Sie \triangleright bis Gerät allgemein> angezeigt wird.
- 2 Drücken Sie Δ oder ∇ mehrmals bis >Anzeigesprache erscheint. Die Standardeinstellung lautet English.
- 3 Um die Sprache zu ändern, auf **[OK]** drücken. Ein blinkendes Fragezeichen (?) erscheint.
- 4 Drücken Sie Δ oder ∇ . In der Anzeige werden nacheinander die verfügbaren Optionen angezeigt:

English
Français
Deutsch
Italiano
Nederlands
Español
Русский
Português
- 5 Drücken Sie **[OK]**.
- 6 Die Taste **[MENU]** drücken. Dann erscheint wieder Bereit.

Warnton (Alarm (Warnton) Einstellungen)

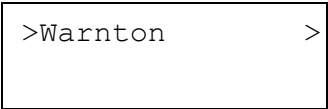
Der Drucker kann zur Benachrichtigung des Anwenders per Ton den Druckerstatus anzeigen. Dies ist sehr hilfreich, wenn der Anwender sich in einiger Entfernung zum Drucker aufhält.

Folgende Punkte sind unter Warnton zu finden:

- Code-Bestät. (Bestätigung der Tastenbetätigung)
- Auftragsende (Bestätigung des Auftragsendes)
- Bereit (Druckvorbereitung beendet Signal)
- Fehler (Fehlerbenachrichtigung)

1 Drücken Sie ▷ bis Gerät allgemein> angezeigt wird.

2 Drücken Sie △ oder ▽ mehrmals bis >Warnton> erscheint.



```
>Warnton >
```


Code-Bestät. (Bestätigung der Tastenbetätigung)

Wird Ein als Einstellung gewählt, wird immer ein Ton erzeugt, sobald eine Taste betätigt wird. Die Standardeinstellung ist Ein.

1 Drücken Sie ▷ bis >Warnton> angezeigt wird.

2 Drücken Sie △ oder ▽ mehrmals bis >>Code-Bestät. erscheint.

3 [OK] drücken. Ein blinkendes Fragezeichen (?) erscheint.



```
>>Code-Bestät.  
? Ein
```

4 Wählen Sie Ein oder Aus mit △ oder ▽.

5 Drücken Sie [OK].

6 Die Taste [MENU] drücken. Dann erscheint wieder Bereit.

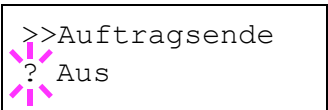
Auftragsende (Bestätigung des Auftragsendes)

Wird Ein als Einstellung gewählt, wird immer ein Ton erzeugt, sobald ein Auftrag beendet wird. Die Standardeinstellung ist Aus.

1 Drücken Sie ▷ bis >Warnton> angezeigt wird.

2 Drücken Sie △ oder ▽ mehrmals bis >>Auftragsende erscheint.

3 [OK] drücken. Ein blinkendes Fragezeichen (?) erscheint.



```
>>Auftragsende  
? Aus
```

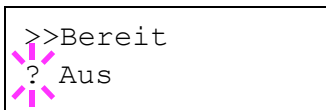
4 Wählen Sie Ein oder Aus mit △ oder ▽.

5 Drücken Sie [OK].

6 Die Taste [MENU] drücken. Dann erscheint wieder Bereit.

Bereit (Druckvorbereitung beendet Signal)

Wird **Ein** als Einstellung gewählt, wird immer ein Ton erzeugt, sobald die Druckvorbereitung nach dem Einschalten beendet ist. Die Standardeinstellung ist **Aus**.

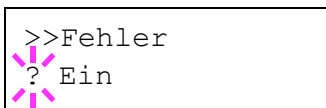


```
>>Bereit
? Aus
```

- 1** Drücken Sie \triangleright bis **>Warnton>** angezeigt wird.
- 2** Drücken Sie \triangle oder ∇ mehrmals bis **>>Bereit** erscheint.
- 3** **[OK]** drücken. Ein blinkendes Fragezeichen (?) erscheint.
- 4** Wählen Sie **Ein** oder **Aus** mit \triangle oder ∇ .
- 5** Drücken Sie **[OK]**.
- 6** Die Taste **[MENU]** drücken. Dann erscheint wieder **Bereit**.

Fehler (Fehlerbenachrichtigung)

Wird **Ein** als Einstellung gewählt, wird immer ein Ton erzeugt, wenn ein Problem wie Papiermangel oder Papierstau während des Ausdrucks auftritt. Die Standardeinstellung ist **Ein**.



```
>>Fehler
? Ein
```

- 1** Drücken Sie \triangleright bis **>Warnton>** angezeigt wird.
- 2** Drücken Sie \triangle oder ∇ mehrmals bis **>>Fehler** erscheint.
- 3** **[OK]** drücken. Ein blinkendes Fragezeichen (?) erscheint.
- 4** Wählen Sie **Ein** oder **Aus** mit \triangle oder ∇ .
- 5** Drücken Sie **[OK]**.
- 6** Die Taste **[MENU]** drücken. Dann erscheint wieder **Bereit**.

RAM-Disk Modus (Einsatz einer RAM-Disk)

Eine RAM-Disk ist ein bestimmter Teil des Druckerspeichers, der für die vorübergehende Ablage von Druckaufträgen benutzt wird. Anhand der gespeicherten Druckdaten können dann mehrere Kopien eines Auftrags in kürzerer Zeit als üblich erstellt werden. Diese verhält sich ähnlich wie eine Festplatte, jedoch gehen die Daten beim Ausschalten verloren.

Die (standardmäßig deaktivierte) RAM-Disk aktivieren und die gewünschte Größe wie nachfolgend beschrieben eingeben. Die Maximalkapazität der RAM-Disk lässt sich wie folgt berechnen:

RAM-Disk aktiviert = Die maximale Größe der RAM-Disk beträgt 4 MB (ohne optionalen Speicher).

Optionaler Speicher installiert = Die maximale Größe der RAM-Disk beträgt die Hälfte der optionalen Speichergröße.

Um die RAM-Disk im Druckerspeicher zu aktivieren, muss über das Menüsystem des Druckers zunächst wie nachfolgend beschrieben der RAM-Disk-Modus auf **Ein** gesetzt werden und die gewünschte Größe der RAM-Disk eingestellt werden. Dann sind auf der RAM-Disk folgende Funktionen ausführbar:



Hinweis Der Drucker unterstützt drei Arten von Speichermedien: CF-Speicherkarte, optionale Festplatte und RAM-Disk. Die CF-Speicherkarte und die Festplatte werden in die entsprechenden Steckplätze des Druckers eingeschoben. Bei der RAM-Disk handelt es sich um einen bestimmten Teil des Druckerspeichers, der für die vorübergehende Ablage von Druckaufträgen reserviert ist.

Wichtig Die RAM-Disk steht mit optionaler Festplatte nicht zur Verfügung.

Auf der RAM-Disk werden Daten nur vorübergehend gespeichert. Wird der Drucker zurückgesetzt oder ausgeschaltet, werden die hier gespeicherten Daten automatisch gelöscht.

Die RAM-Disk erlaubt einige Auftragbox Funktionen zusätzlich.

Die RAM-Disk wird im Arbeitsspeicher des Druckers für die Anwender eingerichtet. Je nach Umfang der RAM-Disk kann es daher zu einer Reduzierung der Druckgeschwindigkeit und/oder zu Fehlermeldungen aufgrund unzureichender Speicherkapazitäten kommen.

- 1 Drücken Sie **▷** bis **Gerät allgemein>** angezeigt wird.
- 2 Drücken Sie **△** oder **▽** mehrmals bis **>RAM-Disk-Modus>** erscheint.
- 3 **[OK]** drücken. Ein blinkendes Fragezeichen (?) erscheint.
- 4 Wählen Sie **Ein** oder **Aus** mit **△** oder **▽**.
- 5 Drücken Sie **[OK]**.
- 6 Die Taste **[MENU]** drücken. Dann erscheint wieder **Bereit**.

```
>RAM DISK Modus
? Aus
```

RAM-Disk Größe (Größe der RAM DISK einstellen)

Verändern Sie die Größe der RAM-Disk wie folgt.

Wichtig Das RAM-Disk Größen-Menü erscheint nur, wenn der RAM-Disk Modus auf **Ein** gesetzt ist.

```
>>RAM-Disk Größe
  119 MB
```

- 1 Drücken Sie \triangleright bis `>RAM-Disk Modus Ein>` angezeigt wird.
- 2 Drücken Sie **[OK]**. Ein blinkende Eingabemarke (`_`) erscheint. Mit den Tasten \triangle oder ∇ das gewünschte Menü aufrufen. Die mögliche RAM-Disk Größe ist 001 bis 512. Mit \triangleleft und \triangleright die Eingabemarke nach rechts bzw. links verschieben.

Dieser Wertebereich hängt von der Gesamt-Speicherkapazität des Druckers ab. Wenn versucht wird, den zulässigen Wertebereich zu überschreiten, veranlasst der Drucker automatisch eine Anpassung an die maximale RAM-Disk-Größe.

- 3 Sobald die gewünschte RAM-Disk-Größe angezeigt wird, den Wert mit **[OK]** bestätigen.
- 4 Die Taste **[MENU]** drücken. Dann erscheint wieder `Bereit`. Den Drucker aus- und wieder einschalten. Nach dem Neustart steht die zuvor spezifizierte RAM-Disk-Größe zur Verfügung.

Festplatte (Einsatz der optionalen Festplatte)

Wenn die optionale Festplatte im Drucker installiert ist, können die nachfolgend aufgelisteten Vorgänge auf der Festplatte ausgeführt werden.

- Formatieren der Festplatte

Nachdem die optionale Festplatte in den Drucker eingebaut wurde, muss diese vor der Benutzung formatiert werden.

Dieses Menü wird nur bei installierter Festplatte angezeigt.



Hinweis Das Menü `Festplatte` wird nur bei eingebauter Festplatte angezeigt. Mit der optionalen Festplatte steht die Auftragsbox zur Verfügung.

```
>Festplatte >
```

- 1 Drücken Sie \triangleright bis `Gerät allgemein>` angezeigt wird.
- 2 Drücken Sie \triangle oder ∇ mehrmals bis `>Festplatte >` erscheint.

Formatieren der Festplatte

Bevor die Festplatte benutzt werden kann, muss sie formatiert werden. Erst dann können Daten darauf geschrieben werden.

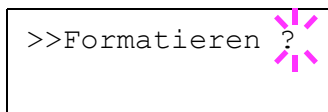
Dieses Menü wird nur bei installierter Festplatte angezeigt.



Hinweis Bei der Formatierung werden alle eventuell bereits auf dem Speichermedium gespeicherten Daten, einschließlich der CF-Karte gelöscht.

Die Formatierung der Festplatte muss vom Bedienfeld aus erfolgen.

- 1 Drücken Sie \triangleright bis `>Festplatte >` angezeigt wird.
- 2 `>>Formatieren` erscheint.
- 3 **[OK]** drücken. Ein Fragezeichen (?) erscheint.



- 4 Drücken Sie **[OK]**.

Es wird gedruckt erscheint und das Formatieren der Festplatte beginnt. Nach erfolgreicher Formatierung erscheint `Bereit`.

Compact Flash (Einsatz der Speicherkarte)

Der Drucker verfügt über einen Steckplatz für eine CF-Speicherkarte. Befindet sich eine CompactFlash-Karte im Drucker, werden die nachfolgend erläuterten Funktionen unterstützt.

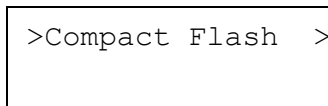
- Formatieren (Formatieren der CF-Speicherkarte)

Einzelheiten zur Handhabung der CF-Speicherkarte siehe unter *CompactFlash (CF)-Karte* auf Seite 8-8.



Hinweis Das Menü `Compact Flash` wird nur bei eingesetzter CF-Speicherkarte angezeigt.

- 1 Drücken Sie \triangleright bis `Gerät allgemein>` angezeigt wird.
- 2 Drücken Sie \triangle oder ∇ mehrmals bis `>Compact Flash>` erscheint.



Formatieren (Formatieren der CF-Speicherkarte)

Bevor eine neue CF-Speicherkarte benutzt werden kann, muss diese formatiert werden. Erst dann können Daten darauf geschrieben werden.



Hinweis Das Menü zum Formatieren der CF-Speicherkarte wird nur bei eingesetzter Speicherkarte und abgeschaltetem Speicherschutz angezeigt.

Bei der Formatierung werden alle eventuell bereits auf dem Speichermedium gespeicherten Daten, einschließlich der CF-Speicherkarte gelöscht.

Die Formatierung der CF-Speicherkarte muss vom Bedienfeld aus vorgenommen werden.

Wenn eine neue Speicherkarte in den Steckplatz des Druckers geschoben wird, erscheint im Display die Meldung `Formatfehler Speicherkarte`.

- 1 Drücken Sie \triangleright sobald `>Compact Flash>` angezeigt wird.
- 2 `>>Formatieren` erscheint.
- 3 **[OK]** drücken. Ein Fragezeichen (?) erscheint.

`>>Formatieren ?`

- 4 Drücken Sie **[OK]**.

Es wird gedruckt erscheint im Display und die CompactFlash-Karte wird formatiert. Nach erfolgreicher Formatierung erscheint `Bereit`.

Fehlerbehand. (Erkennen von Fehlern)

Hier kann die Reaktion auf Fehler beim Duplexdruck, Papierformat-Fehler und Medientyp-Fehler bei fester Papierquelle verändert werden.

Folgende Punkte sind unter Fehlerbehandlung zu finden:

- Duplex (Fehlererkennung beim Duplexdruck)
- Falsch. Papier (Format-/Medientyp-Fehler bei fester Papierquelle)

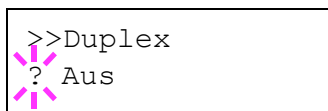
- 1 Drücken Sie \triangleright bis `Gerät allgemein>` angezeigt wird.
- 2 Drücken Sie \triangle oder ∇ mehrmals bis `>Fehlerbehand.>` erscheint.

`>Fehlerbehand.>`

Duplex (Fehlererkennung beim Duplexdruck)

Wenn die Fehlererkennung für den Duplexdruck aktiviert ist (Ein) und im Duplexbetrieb versucht wird, ungeeignete Papierformate und -sorten zu verarbeiten, erscheint im Display die Fehlermeldung Duplex deaktiviert - GO drücken. Die Werkseinstellung lautet Aus.

Ein	<ul style="list-style-type: none">• Wenn bei Erscheinen dieser Meldung einseitig weitergedruckt werden soll, auf [GO] drücken.• Drücken Sie [Cancel], um den Druck abzubrechen.
Aus	<ul style="list-style-type: none">• Zum Ausdruck auf einseitigem Papier.



- 1 Drücken Sie \triangleright bis >Fehlerbehand.> angezeigt wird.
- 2 Drücken Sie \triangle oder ∇ mehrmals bis >>Duplex erscheint.
- 3 **[OK]** drücken. Ein blinkendes Fragezeichen (?) erscheint.
- 4 Wählen Sie Ein oder Aus mit \triangle oder ∇ .
- 5 **[OK]** drücken.
- 6 Auf **[MENU]** drücken. Dann erscheint wieder Bereit.

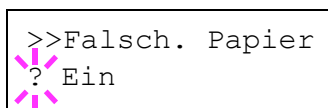
Falsch. Papier (Format-/Medientyp-Fehler bei fester Papierquelle)

Der Druck wird mit der Anzeige Falsch. Papier abgebrochen, wenn das Papierformat oder der Medientyp zwischen Druckauftrag und Papier in Drucker nicht übereinstimmt.

Dies kann abgeschaltet werden, wenn Sie den Druck dennoch fortsetzen wollen. Die Standardeinstellung ist ein.



Hinweis Diese Einstellung hat keinen Einfluss auf Format Fehler. Die Anzeige Format Fehler wird angezeigt, wenn die Stellung des Papierformatreglers mit der aktuellen Papiergröße nicht übereinstimmt. Für Details zum Format Fehler, siehe unter Fehler Meldung zur Störungsbeseitigung.



- 1 Drücken Sie \triangleright bis >Fehlerbehand.> angezeigt wird.
- 2 Drücken Sie \triangle oder ∇ mehrmals bis >>Falsch. Papier erscheint.
- 3 Drücken Sie **[OK]**. Ein blinkendes Fragezeichen (?) erscheint.
- 4 Wählen Sie Ein oder Aus mit \triangle oder ∇ .
Ein: Der Druck stoppt und die Fehleranzeige leuchtet
Aus: Der Druck wird fortgesetzt.
- 5 Drücken Sie **[OK]**.
- 6 Die Taste **[MENU]** drücken. Dann erscheint wieder Bereit.

Timer (Einstellen von Zeitschaltern)

Die folgenden Einstellungen bestimmen zeitgesteuerte Abläufe wie Seitenvorschub oder Ruhemodus.

Folgende Punkte sind unter Timer zu finden:

- Seitenvorschub Timeout (Automatischer Seitenvorschub)
- Ruhe-Timer (Zeit bis Ruhemodus)
- Auto Fehler löscht (Auto. Fortsetzung des Druckvorgangs nach Fehler)
- Timer Auto Fehler (Zeit bis zur automatischen Fortsetzung einstellen)
- Bedief. Auto- Rücksetz. (Zeit bis Rückstellung des Bedienfeldes)
- Bedief. Rück. Timer (Zeit bis Rückstellung des Bedienfeldes einstellen)
- Auto Ruhe (Aktivieren des Ruhemodus)

1 Drücken Sie \triangleright bis `Gerät allgemein` angezeigt wird.

2 Drücken Sie \triangle oder ∇ mehrmals bis `>Timer` erscheint.



```
>Timer >
```

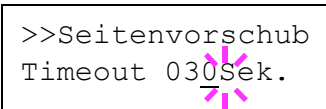
Seitenvorschub Timeout (Automatischer Seitenvorschub)

Wenn der Drucker während einer bestimmten Zeitspanne keine Daten erhält, stellt er einen Zeitüberlauf fest und gibt die aktuelle Schnittstelle frei. Eventuell im Puffer befindliche Daten werden ausgedruckt, und die betreffende Seite wird ausgegeben. Der Standard-Timeout beträgt 30 Sekunden.

1 Drücken Sie \triangleright bis `>Timer` angezeigt wird.

2 Wiederholt auf \triangle oder ∇ drücken, bis `>>Seitenvorschub Timeout` erscheint.

3 **[OK]** drücken. Eine blinkende Eingabemarke (`_`) erscheint.



```
>>Seitenvorschub  
Timeout 030Sek.
```

4 Auf \triangle oder ∇ drücken, um den Wert an der blinkenden Eingabemarke zu erhöhen bzw. zu verringern. Zulässig sind Timeout-Werte zwischen 5 und 495 Sekunden, einstellbar in 5-Sekunden-Schritten. Mit \triangleleft und \triangleright den Cursor nach rechts bzw. links verschieben.

5 Drücken Sie **[OK]**.

6 Auf **[MENU]** drücken. Dann erscheint wieder `Bereit`.

Ruhe-Timer (Zeit bis Ruhemodus)

Es kann eingestellt werden, wie lange der Drucker warten soll, bevor er bei Nichtbenutzung in den Ruhemodus wechselt.

Der Drucker kehrt in den Normalzustand zurück, wenn ein Druckauftrag eingeht, eine Taste gedrückt oder eine der äußeren Abdeckungen geöffnet wird. Das Standard-Zeit beträgt 30 Minuten (FS-2020D/3920DN/4020DN)/5 Minuten (FS-6970DN).



Hinweis Die Kalibrierung wird automatisch ausgeführt, bevor der Drucker bereit ist.

```
>>Ruhe Timer
  030 Min.
```

- 1 Drücken Sie \triangleright bis `>Timer >` angezeigt wird.
- 2 Drücken Sie \triangle oder ∇ mehrmals bis `>>Ruhe Timer` angezeigt wird.
- 3 Um den Timeout-Wert zu ändern, auf **[OK]** drücken. Eine blinkende Eingabemarke (`_`) erscheint.
- 4 Auf \triangle oder ∇ drücken, um den Wert an der blinkenden Eingabemarke zu erhöhen bzw. zu verringern. Der Timer kann zwischen 1 und 240 Minuten definiert werden. Mit \triangleleft und \triangleright den Cursor nach rechts bzw. links verschieben.
- 5 Drücken Sie **[OK]**.
- 6 Auf **[MENU]** drücken. Dann erscheint wieder `Bereit`.

Auto Fehler lösch (Auto. Fortsetzung des Druckvorgangs nach Fehler)

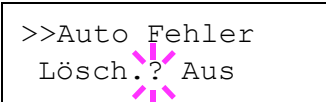
Wenn ein Fehler auftritt, der jedoch den Druckbetrieb nicht behindert, werden nach Ablauf einer bestimmten Zeitspanne die nächsten empfangenen Daten automatisch ausgedruckt. Wenn der Drucker beispielsweise von mehreren Personen gemeinsam im Netzwerk genutzt wird und eine dieser Personen einen der nachfolgenden Fehler verursacht, können die von einer anderen Person im Anschluss daran übertragenen Daten nach Ablauf einer bestimmten Zeitspanne gedruckt werden. Ab Werk ist diese Option deaktiviert (Aus).

Eine automatische Wiederaufnahme des Druckbetriebs erfolgt nach folgenden Fehlern:

- Speicherüberlauf GO drücken
- Druckerüberlauf GO drücken
- KPDL-Fehler ## GO drücken
- Fehler Festpl. ## GO drücken
- RAM DISK Fehl.## GO drücken
- Speichk. Fehl ## GO drücken
- Konto falsch GO drücken
- Satzzahl zu groß GO drücken
- Job beschränkt GO drücken
- Kontofehler GO drücken
- Duplex deaktiv. GO drücken
- Auftrag n. gesp. GO drücken
- Nur 1 Exemplar GO drücken
- USB Fehler ## GO drücken

Die Einstellung der Zeit bis zur automatischen Aufnahme des Druckbetriebs nach einem Fehler wird nachfolgend beschrieben *Timer Auto Fehler (Zeit bis zur auto. Fortsetzung einstellen)*.

- 1 Drücken Sie \triangleright bis $>$ Timer $>$ angezeigt wird.
- 2 Wiederholt auf \triangle oder ∇ drücken, bis $>>$ Auto Fehlerlös \cdot erscheint.
- 3 **[OK]** drücken. Ein blinkendes Fragezeichen (?) erscheint.
- 4 Wählen Sie Ein oder Aus mit \triangle oder ∇ .
- 5 **[OK]** drücken.
- 6 Die Taste **[MENU]** drücken. Dann erscheint wieder Bereit.



$>>$ Auto Fehler
Lös \cdot ? Aus

Timer Auto Fehler (Zeit bis zur auto. Fortsetzung einstellen)

Steht die Einstellung Auto Fehler lös \cdot auf Ein und ein Fehler tritt auf, der das Weiterdrucken erlaubt, so gibt diese Einstellung die Zeitspanne an, wann der Ausdruck wieder aufgenommen wird. Die Standardeinstellung lautet 30 Sekunden.

- 1 Drücken Sie \triangleright bis $>$ Timer $>$ angezeigt wird.
- 2 Drücken Sie \triangle oder ∇ mehrmals bis $>>$ Timer Auto Fehler erscheint.

```
>>Timer Auto
Timer 030Sek.
```

3 [OK] drücken. Eine blinkende Eingabemarke () erscheint.

4 Auf Δ oder ∇ drücken, um den Wert an der blinkenden Eingabemarke zu erhöhen bzw. zu verringern. Zulässig sind Zeiten zwischen 5 und 495 Sekunden, einstellbar in 5-Sekunden-Schritten. Mit \triangleleft und \triangleright kann die Eingabemarke nach rechts bzw. links verschoben werden.

5 [OK] drücken.

6 Die Taste [MENU] drücken. Dann erscheint wieder `Bereit`.

Bedienf. Auto- Rücksetz. (Zeit bis Rückstellung des Bedienfeldes)

Die automatische Rückstellung des Bedienfeldes stellt die Grundeinstellungen nach einer festgelegten Zeit der Nicht-Benutzung wieder her. Die Standardeinstellung ist `Ein`.

Für die Einstellung der Zeitspanne bis zur Grundstellung, siehe nächster Abschnitt *Bedienf. Rück. Timer (Zeit bis Rückstellung des Bedienfeldes einstellen)*.

1 Drücken Sie \triangleright bis `>Timer>` angezeigt wird.

2 Wiederholt auf Δ oder ∇ drücken, bis `>>Bedienf. Auto- Rücksetz.` erscheint.

3 Drücken Sie [OK]. Ein blinkendes Fragezeichen (?) erscheint.

4 Wählen Sie `Ein` oder `Aus` mit Δ oder ∇ .

5 Drücken Sie [OK].

6 Die Taste [MENU] drücken. Dann erscheint wieder `Bereit`.

Bedienf. Rück. Timer (Zeit bis Rückstellung des Bedienfeldes einstellen)

Steht die automatische Bedienfeldrückstellung auf `Ein`, kann hier die Zeitspanne bis zur Rückstellung festgelegt werden. Die Standardeinstellung lautet 90 Sekunden.

1 Drücken Sie \triangleright bis `>Timer>` angezeigt wird.

2 Drücken Sie Δ oder ∇ mehrmals bis `>>Bedienf. Rück. Timer` erscheint.

3 Drücken Sie [OK]. Ein blinkende Eingabemarke () erscheint.

4 Auf Δ oder ∇ drücken, um den Wert an der blinkenden Eingabemarke zu erhöhen bzw. zu verringern. Zulässig sind Zeiten zwischen 005 und 495 Sekunden, einstellbar in 5-Sekunden-Schritten. Mit \triangleleft und \triangleright den Cursor nach rechts bzw. links verschieben.

5 Drücken Sie [OK].

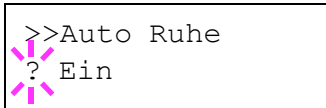
6 Die Taste [MENU] drücken. Dann erscheint wieder `Bereit`.

```
>>Bedienf. Auto-
Rücksetz.? Ein
```

```
>>Bedienf. Rück.
Timer 090Sek.
```

Auto Ruhe (Aktivieren des Ruhemodus)

Der Drucker verfügt über einen Sleep-Timer, der bewirkt, dass weniger Strom verbraucht wird, wenn der Drucker gerade nicht druckt und auch keine Druckdaten eingehen oder verarbeitet werden. Die Standardeinstellung ist `Ein`.



>>Auto Ruhe
? Ein

- 1** Drücken Sie `▷` bis `>Timer>` angezeigt wird.
- 2** Drücken Sie `△` oder `▽` mehrmals bis `>>Auto Ruhe` erscheint.
- 3** Um den Sleep Timer einzurichten, auf **[OK]** drücken. Ein blinkendes Fragezeichen (?) erscheint.
- 4** Wählen Sie `Ein` oder `Aus` mit `△` oder `▽`.
- 5** **[OK]** drücken. Der Sleep-Timer ist jetzt deaktiviert.
- 6** Die Taste **[MENU]** drücken. Dann erscheint wieder `Bereit`.

Sicherheit

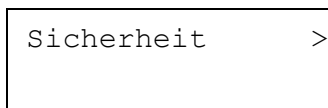
Sicherheitsfunktionen können aktiviert werden, um den Drucker und die Druckdaten zu schützen.

Folgende Punkte sind unter Sicherheit zu finden:

- ID (Administrator ID Eingabe)
- Passwort (Administrator Passwort Eingabe)
- Schnitt.sperre (Schnittstelle sperren (Externe Geräte))
- NetWare (NetWare Einstellungen)
- AppleTalk (AppleTalk Einstellungen)
- IPP (IPP Einstellungen)
- SSL-Server (SSL Server Einstellungen)
- IPSec (IPSec Einstellungen)
- Sicherheitsstufe (Sicherheitsstufen Einstellungen)

1 Die Taste **[MENU]** drücken.

2 Drücken Sie Δ oder ∇ mehrmals bis `Sicherheit >` erscheint.



ID (Administrator ID Eingabe)

Zur Nutzung von Sicherheitsfunktionen muss eine Administrator ID eingegeben werden. Für Informationen zur Eingabe siehe *Admin (Administrator Einstellungen)* auf Seite 7-83.

1 Drücken Sie \triangleright bis `Sicherheit >` angezeigt wird.

2 Die Anzeige zeigt `ID` und eine blinkende Eingabemarke (`_`).

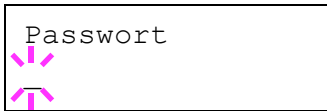


3 Auf Δ oder ∇ drücken, um den Wert an der blinkenden Eingabemarkenposition zu erhöhen bzw. zu verringern. Geben Sie die festgelegte ID ein. Mit \triangleleft und \triangleright die Eingabemarke nach rechts bzw. links verschieben. Geben Sie eine ID zwischen 1 und 16 Stellen ein.

4 Drücken Sie **[OK]**. Mit dem nächsten Abschnitt fortfahren *Passwort (Administrator Passwort Eingabe)*.

Passwort (Administrator Passwort Eingabe)

Zur Nutzung von Sicherheitsfunktionen muss eine Administrator ID und ein Administrator Passwort eingegeben werden. Für Informationen zur Eingabe siehe *Admin (Administrator Einstellungen)* auf Seite 7-83.



- 1 Haben Sie schon während des letzten Schrittes eine korrekte ID eingegeben (ID (Administrator ID Eingabe)), zeigt die Anzeige `Passwort` (Administrator Passwort Eingabe) und eine blinkende Eingabemarke(_).
- 2 Auf Δ oder ∇ drücken, um den Wert an der blinkenden Eingabemarkenposition zu erhöhen bzw. zu verringern. Geben Sie das korrekte Passwort ein. Mit \triangleleft und \triangleright den Cursor nach rechts bzw. links verschieben. Geben Sie ein Passwort zwischen 0 und 16 Stellen ein.



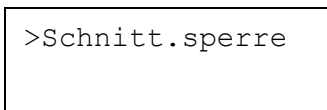
Hinweis Haben Sie die falsche AdministratorID oder ein falsches Passwort eingeben, erscheint `ID Fehler` oder `Falsches Passwort` und die Anzeige zur Eingabe erscheint. Geben Sie das Passwort nochmals korrekt ein.

- 3 Press **[OK]**. The Security screen appears.

Schnitt.sperre (Schnittstelle sperren (Externe Geräte))

Diese Funktion kann zum Abschließen und damit zur Sicherung der Schnittstellen benutzt werden. Folgende Punkte sind unter Schnittstelle sperren zu finden:

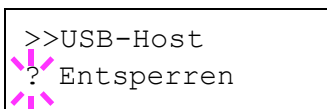
- USB-Host (USB Speicher Einstellungen)
- USB-Gerät (USB Schnittstellen Einstellungen)
- Parallele Schnittstelle
- Optionale Schnittstelle (Netzwerkkarten Einstellungen)



- 1 Nach Eingabe der Administrator ID und des Passworts, drücken Sie Δ oder ∇ mehrmals, bis `>Schnitt.sperre >` erscheint.

USB-Host (USB Speicher Einstellungen)

Der USB Speicher Steckplatz lässt sich abschließen und sichern. Die Standardeinstellung ist `Entsperren`.



- 1 Drücken Sie \triangleright bis `>Schnitt.sperre>` angezeigt wird. `>>USB-Host` erscheint.
- 2 Drücken Sie **[OK]**. Ein blinkendes Fragezeichen (?) erscheint.
- 3 Wählen Sie `Sperren` oder `Entsperren` mit den Δ oder ∇ Tasten.
- 4 Drücken Sie **[OK]**.
- 5 Die Taste **[MENU]** drücken. Dann erscheint wieder `Bereit`.

USB-Gerät (USB Schnittstellen Einstellungen)

Der USB Speicher Steckplatz kann abgeschlossen und gesichert werden. Die Standardeinstellung ist Entsperren.

```
>>USB-Gerät  
? Entsperren
```

- 1 Drücken Sie \triangleright bis `>Schnitt.sperre>` angezeigt wird. `>>USB-Gerät` erscheint.
- 2 Drücken Sie **[OK]**. Ein blinkendes Fragezeichen (?) erscheint.
- 3 Wählen Sie `Sperren` oder `Entsperren` mit den \triangle oder ∇ Tasten.
- 4 Drücken Sie **[OK]**.
- 5 Die Taste **[MENU]** drücken. Dann erscheint wieder `Bereit`.

Parallele Schnittstelle

Die parallele Schnittstelle kann abgeschlossen und gesichert werden. Die Standardeinstellung ist Entsperren.

```
>>Parallel I/F  
? Entsperren
```

- 1 Drücken Sie \triangleright bis `>Schnitt.sperre>` angezeigt wird. `>>Parallel I/F` erscheint.
- 2 Drücken Sie **[OK]**. Ein blinkendes Fragezeichen (?) erscheint.
- 3 Wählen Sie `Sperren` oder `Entsperren` mit den \triangle oder ∇ Tasten.
- 4 Drücken Sie **[OK]**.
- 5 Die Taste **[MENU]** drücken. Dann erscheint wieder `Bereit`.

Optionale Schnittstelle (Netzwerkkarten Einstellungen)

Die Netzwerkschnittstelle kann abgeschlossen und gesichert werden. Die Standardeinstellung ist Entsperren.



Hinweis Opt. Schnittst. wird nur angezeigt, wenn eine optionale Schnittstelle eingebaut ist.

```
>>Opt Schnittst.  
? Entsperren
```

- 1 Drücken Sie \triangleright bis `>Schnitt.sperre>` angezeigt wird. `>>Opt. Schnittst.` erscheint.
- 2 Drücken Sie **[OK]**. Ein blinkendes Fragezeichen (?) erscheint.
- 3 Wählen Sie `Sperren` oder `Entsperren` mit den \triangle oder ∇ Tasten.
- 4 Drücken Sie **[OK]**.
- 5 Die Taste **[MENU]** drücken. Dann erscheint wieder `Bereit`.

NetWare (NetWare Einstellungen)

Als NetWare bezeichnet man ein PC-basiertes Betriebssystem speziell für Server.

NetWare ist ein Client-Server System, das mit einem NetWare Betriebssystem für Server und speziellen Client Modulen auf PCs mit MS-DOS, OS/2 oder Windows arbeitet. Die Basis Netzwerk-Schicht benutzt als Protokoll ein NetWare eigenes IPX-Protokoll (Internetwork Packet eXchange)/SPX (Sequenced Packet eXchange), unterstützt aber auch TCP/IP.

Die Eigenschaften des NetWare Betriebssystems sind speziell für Server ausgelegt, anders als Windows NT oder Unix. Die minimale Bedienung des Servers kann auch von einer NetWare Konsole aus erfolgen. Server- und Datei-Management wird über Management Tools vom Client ausgeführt. Alle Treiber und Protokollebenen bestehen in Form von Modulen, genannt NetWare Loadable Modules (NLMs). Die Möglichkeit der NLMs dynamisch und flexibel Daten zu tauschen, ist einer der großen Vorteile.

Die Standardeinstellung ist `Ein`.



Hinweis Fragen Sie Ihren Netzwerk-Administrator nach den korrekten Netzwerkeinstellungen.

```
>NetWare >
```

```
>NetWare >  
? Ein
```

- 1 Nach Eingabe der Administrator ID und des Passworts, drücken Sie `△` oder `▽` mehrmals, bis `>NetWare >` erscheint.
- 2 Drücken Sie **[OK]**. Ein blinkendes Fragezeichen (?) erscheint.
- 3 Wählen Sie `Ein` oder `Aus` mit `△` oder `▽`.
- 4 Drücken Sie **[OK]**.
- 5 Die Taste **[MENU]** drücken. Dann erscheint wieder `Bereit`.

Frame-Typ (Frame Typ Einstellungen)

Geben Sie den NetWare Frame Typ an. Frame ist eine Bezeichnung für ein Datenpaket in einem Netzwerk. Die Standardeinstellung ist `Auto`.

```
>>Frame-Typ  
? Auto
```

- 1 Drücken Sie `▷` bis `>Netware Ein>` angezeigt wird. `>>Frame-Typ` erscheint.
- 2 Auf **[OK]** drücken. Ein blinkendes Fragezeichen (?) erscheint.
- 3 Drücken Sie `△` oder `▽` bis der gewünschte Frame Typ erscheint. Dann drücken Sie **[OK]**. Im Display erscheinen nacheinander folgende Wahlmöglichkeiten:
 - Auto
 - 802.3
 - Ethernet-II
 - 802.2
 - SNAP
- 4 Drücken Sie **[OK]**.
- 5 Die Taste **[MENU]** drücken. Dann erscheint wieder `Bereit`.

AppleTalk (AppleTalk Einstellungen)

AppleTalk ist ein Kommunikationsprotokoll hauptsächlich zwischen Macintosh Computern und bezieht sich auf das Mac Netzwerk-Betriebssystem.

AppleTalk weist 24-Bit Netzwerkadressen zu (ein 16-Bit Netzwerkblock und eine 8-Bit Knotenadresse). Diese identifizieren Geräte wie Drucker oder Computer im Netzwerk.

Beim Einschalten wird ein Rundsendesignal ins Netzwerk geschickt und die Adressen und Namen werden automatisch zugewiesen.

Die Standardeinstellung ist `Ein`.



Hinweis Fragen Sie Ihren Netzwerk-Administrator nach den korrekten Netzwerkeinstellungen.

```
>AppleTalk

>AppleTalk
? Ein
```

- 1 Nach Eingabe der Administrator ID und des Passworts, drücken Sie `△` oder `▽` mehrmals, bis `>AppleTalk` erscheint.
- 2 Drücken Sie **[OK]**. Ein blinkendes Fragezeichen (?) erscheint.
- 3 Wählen Sie `Ein` oder `Aus` mit `△` oder `▽`.
- 4 Drücken Sie **[OK]**.
- 5 Die Taste **[MENU]** drücken. Dann erscheint wieder `Bereit`.

IPP (IPP Einstellungen)

IPP (Internet Printing Protocol) ist ein Standard, der TCP/IP Netzwerke wie das Internet benutzt, um Druckaufträge zwischen PCs und Druckern zu verschicken.

IPP ist eine Erweiterung des HTTP Protokolls. Dieses wird zur Darstellung von Webseiten benutzt und erlaubt den Druck durch Router auf entfernte Drucker. Es unterstützt sowohl die HTTP Authentifizierung mit SSL Servern als auch mit Client PCs und bietet auch Verschlüsselung.

Die Standardeinstellung ist `Aus`.



Hinweis Fragen Sie Ihren Netzwerk-Administrator nach den korrekten Netzwerkeinstellungen.

```
>IPP

>IPP
? Aus
```

- 1 Nach Eingabe der Administrator ID und des Passworts, drücken Sie `△` oder `▽` mehrmals, bis `>IPP` erscheint.
- 2 Drücken Sie **[OK]**. Ein blinkendes Fragezeichen (?) erscheint.
- 3 Wählen Sie `Ein` oder `Aus` mit `△` oder `▽`.
- 4 Drücken Sie **[OK]**.
- 5 Die Taste **[MENU]** drücken. Dann erscheint wieder `Bereit`.

SSL-Server (SSL Server Einstellungen)

SSL (Secure Sockets Layer) bezieht sich auf ein Protokoll zum Verschlüsseln von Informationen, die über das Netzwerk gesendet werden. SSL wird zum Verschlüsseln von Daten im WWW oder von FTP Dateien benutzt.. Daher können private Informationen wie Kreditkarten-Nummern, Firmen-Geheimnisse oder andere Informationen sicher gesendet und empfangen werden.

SSL Server benutzen das Protokoll, um Server und Clients zu authentifizieren.

Die Standardeinstellung ist `Aus`.



Hinweis Fragen Sie Ihren Netzwerk-Administrator nach den korrekten Netzwerkeinstellungen.

```
>SSL Server
```

```
>SSL Server
? Aus
```

- 1 Nach Eingabe der Administrator ID und des Passworts, drücken Sie `△` oder `▽` mehrmals, bis `>SSL Server` erscheint.
- 2 Drücken Sie **[OK]**. Ein blinkendes Fragezeichen (?) erscheint.
- 3 Wählen Sie `Ein` oder `Aus` mit `△` oder `▽`.
- 4 Drücken Sie **[OK]**.
- 5 Die Taste **[MENU]** drücken. Dann erscheint wieder `Bereit`.

DES (SSL Server DES Einstellungen)

DES (Data Encryption Standard) ist eine typische symmetrische Verschlüsselung, welche durch einen Algorithmus Daten in 64-Bit Blöcke teilt und diese dann mit einem 56-Bit Schlüssel verschlüsselt.



Hinweis Symmetrische Verschlüsselung benutzt den gleichen Schlüssel zum Verschlüsseln und Entschlüsseln der Daten, also in beide Richtungen des Datenaustauschs. Daher muss der Schlüssel extrem sicher aufbewahrt werden, damit er nicht öffentlich wird.

Die Standardeinstellung ist `Aus`.

```
>>DES
? Aus
```

- 1 Drücken Sie `▷` bis `>SSL Server Ein>` angezeigt wird. `>>DES` erscheint.
- 2 Drücken Sie **[OK]**. Ein blinkendes Fragezeichen (?) erscheint.
- 3 Wählen Sie `Ein` oder `Aus` mit `△` oder `▽`.
- 4 Drücken Sie **[OK]**.
- 5 Die Taste **[MENU]** drücken. Dann erscheint wieder `Bereit`.

3DES (SSL Server 3DES Einstellungen)

3DES (Triple Data Encryption Standard) ist ein hoher Standard der Verschlüsselung, indem die DES Verschlüsselung dreimal wiederholt wird.

Die Standardeinstellung ist *Aus*.

- 1 Drücken Sie \triangleright bis `>SSL Server Ein>` angezeigt wird. `>>3DES` erscheint.
- 2 Drücken Sie **[OK]**. Ein blinkendes Fragezeichen (?) erscheint.

```
>>3DES
? Aus
```

- 3 Wählen Sie *Ein* oder *Aus* mit \triangle oder ∇ .

- 4 Drücken Sie **[OK]**.

- 5 Die Taste **[MENU]** drücken. Dann erscheint wieder *Bereit*.

AES (SSL Server AES Einstellungen)

AES (Advanced Encryption Standard) wurde entwickelt, um DES zu ersetzen, weil der DES Standard immer seltener benutzt wird. AES ist eine Block-Verschlüsselung mit 128-Bit Blöcken und SPN Struktur mit 3 wählbaren Schlüssellängen von 128, 192 und 256 Bits.

Die Standardeinstellung ist *Aus*.

- 1 Drücken Sie \triangleright bis `>SSL Server Ein>` angezeigt wird. `>>AES` erscheint.
- 2 Drücken Sie **[OK]**. Ein blinkendes Fragezeichen (?) erscheint.

```
>>AES
? Aus
```

- 3 Wählen Sie *Ein* oder *Aus* mit \triangle oder ∇ .

- 4 Drücken Sie **[OK]**.

- 5 Die Taste **[MENU]** drücken. Dann erscheint wieder *Bereit*.

IPP over SSL (SSL Server IPP über SSL Einstellung)

IPP über SSL ist eine Verschlüsselung, die SSL als Kommunikation zwischen Servern und Anwendern für Netzwerk-Druck benutzt. Um IPP über SSL zu benutzen, müssen Server und Client das Protokoll unterstützen.

Die Standardeinstellung ist *Aus*.

- 1 Drücken Sie \triangleright bis `>SSL Server Ein>` angezeigt wird. `>>IPP over SSL` erscheint.
- 2 Drücken Sie **[OK]**. Ein blinkendes Fragezeichen (?) erscheint.

```
>>IPP over SSL
? Aus
```

- 3 Wählen Sie *Ein* oder *Aus* mit \triangle oder ∇ .

- 4 Drücken Sie **[OK]**.

- 5 Die Taste **[MENU]** drücken. Dann erscheint wieder *Bereit*.

HTTPS (SSL Server HTTPS Einstellungen)

HTTPS (Hyper Text Transfer Protocol Secure) ist ein Protokoll, das SSL Datenverschlüsselung, Mitteilungs-Authentifizierung und digitale Signatur zum HTTP Protokoll hinzufügt, um den Datenaustausch im WWW zwischen Servern und Clienten sicher zu ermöglichen.

S-HTTP ist ähnlich, aber HTTPS unterscheidet sich zum im SSL verwendeten Protokoll.

Die Standardeinstellung ist *Aus*.

```
>>HTTPS
? Aus
```

- 1 Drücken Sie \triangleright bis `>SSL Server Ein>` angezeigt wird. `>> HTTPS` erscheint.
- 2 Drücken Sie **[OK]**. Ein blinkendes Fragezeichen (?) erscheint.
- 3 Wählen Sie *Ein* oder *Aus* mit \triangle oder ∇ .
- 4 Drücken Sie **[OK]**.
- 5 Die Taste **[MENU]** drücken. Dann erscheint wieder *Bereit*.

IPSec (IPSec Einstellungen)

IPSec (IP Security Protocol) ist ein Sicherheitsprotokoll, welches den Standard der IETF zum Authentifizieren und Verschlüsseln in der dritten Netzwerk-Schicht ermöglicht.

Es kann mit IPv4 und IPv6 verwendet werden.



Hinweis IPv4 benutzt 32-Bit IP-Adressen und IPv6 benutzt 128-Bit IP-Adressen.

Die Standardeinstellung ist *Aus*.



Hinweis Fragen Sie Ihren Netzwerk-Administrator nach den korrekten Netzwerkeinstellungen.

```
>IPSec
```

```
>IPSec
? Aus
```

- 1 Nach Eingabe der Administrator ID und des Passworts, drücken Sie \triangle oder ∇ mehrmals, bis `>IPSec` erscheint.
- 2 Drücken Sie **[OK]**. Ein blinkendes Fragezeichen (?) erscheint.
- 3 Wählen Sie *Ein* oder *Aus* mit \triangle oder ∇ .
- 4 Drücken Sie **[OK]**.
- 5 Die Taste **[MENU]** betätigen. Dann erscheint wieder *Bereit*.

Sicherheitsstufen (Sicherheitsstufen Einstellungen)

Sicherheitsstufe ist eine Einstellung für das Servicepersonal zur Wartung. Als Endkunde ist es nicht notwendig, dieses Menü zu benutzen.

Konto wählen (Kostenstellen Eingabe und Einstellungen)

Die Kostenstellenverwaltung erlaubt die Verwaltung der gedruckten Seiten nach Abteilungen und erfordert die Eingabe von Kostenstellen.

Die Kostenstellenverwaltung ermöglicht folgende Funktionen:

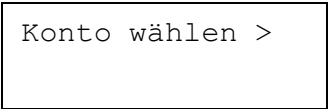
- Verwaltung von bis zu 100 Abteilungen
- 8-stellige Kostenstellen von 1 bis 99999999.
- Einheitliche Druckverwaltung in einer Kostenstelle
- Zusammenführung der Druckmenge für jede Abteilung
- Vergabe von Drucklimits von 1 bis 99999999 Seiten.
- Zurücksetzen der Druckmenge für eine bestimmte Abteilung

Folgende Punkte sind unter Kostenstellenverwaltung zu finden:

- ID (Administrator ID Eingabe)
- Passwort (Administrator Passwort Eingabe)
- Konto wählen (Kostenstellen Eingabe und Einstellungen)
- Konto wählen (Abteilungsbezogene Einstellungen)
- Neues Konto (Speichern von Abteilungen)
- Konto löschen (Löschen von Abteilungen)
- Druck K.stellen Abrechnung (Ausdruck einer Kostenstellenliste)

Wichtig Konto wählen und Konto löschen werden nur angezeigt, wenn eine oder mehr Kostenstellen angelegt wurden. Neues Konto wird auch nicht angezeigt, wenn die Abteilungen ihr Drucklimit schon erreicht haben.

- 1 Die Taste **[MENU]** drücken.
- 2 Drücken Sie Δ oder ∇ mehrmals bis `Konto wählen >` erscheint.



```
Konto wählen >
```

ID (Administrator ID Eingabe)

Zur Nutzung der Kostenstellen muss eine Administrator ID eingegeben werden. Für Informationen zur Eingabe siehe *Admin (Administrator Einstellungen)* auf Seite 7-83.

- 1 Drücken Sie \triangleright bis `Konto wählen >` angezeigt wird.
- 2 Die Anzeige zeigt `ID` und eine blinkende Eingabemarke (`_`).



```
ID  
↑  
↓
```

- 3 Auf Δ oder ∇ drücken, um den Wert an der blinkenden Eingabemarkenposition zu erhöhen bzw. zu verringern. Geben Sie die festgelegte ID ein. Mit \triangleleft und \triangleright die Eingabemarke nach rechts bzw. links verschieben. Geben Sie eine ID zwischen 1 und 16 Stellen ein.

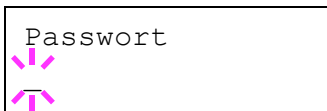


Hinweis Haben Sie die falsche Administrator ID oder falsches Passwort eingegeben, erscheint `Falsche ID` und die Anzeige zur Eingabe erscheint. Geben Sie das Passwort nochmals korrekt ein.

- 4 Drücken Sie **[OK]**. Mit dem nächsten Abschnitt fortfahren *Passwort (Administrator Passwort Eingabe)*.

Passwort (Administrator Passwort Eingabe)

Zur Nutzung der Kostenstellen muss eine Administrator ID und ein Administrator Passwort eingegeben werden. Für Informationen zur Eingabe siehe *Admin (Administrator Einstellungen)* auf Seite 7-83.



- 1 Haben Sie schon während des letzten Schrittes eine korrekte ID eingegeben (ID (Administrator ID Eingabe)), zeigt die Anzeige `Passwort` (Administrator Passwort Eingabe) und eine blinkende Eingabemarke (_)

- 2 Auf Δ oder ∇ drücken, um den Wert an der blinkenden Eingabemarkenposition zu erhöhen bzw. zu verringern. Geben Sie das korrekte Passwort ein. Mit \triangleleft und \triangleright den Cursor nach rechts bzw. links verschieben. Geben Sie ein Passwort zwischen 0 (nicht gespeichert) und 16 Stellen ein.

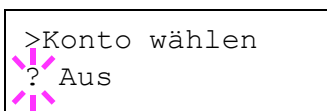


Hinweis Haben Sie die falsche Administrator ID oder ein falsches Passwort eingegeben, erscheint `ID Fehler` oder `Falsches Passwort` und die Anzeige zur Eingabe erscheint. Geben Sie die ID oder das Passwort nochmals korrekt ein.

- 3 **[OK]** drücken. Die Anzeige zur Kostenstellen-Einstellung erscheint.

Konto wählen (Kostenstellen Eingabe und Einstellungen)

Diese Einstellung erlaubt die Kostenstellenverwaltung `Ein` und `Aus` zu schalten. Die Standardeinstellung ist `Aus`.



- 1 Nach Eingabe der Administrator ID und des Passworts, drücken Sie Δ oder ∇ mehrmals, bis `>Konto wählen` erscheint.

- 2 Drücken Sie **[OK]**. Ein blinkendes Fragezeichen (?) erscheint.

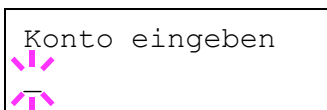
- 3 Wählen Sie `Ein` oder `Aus` mit Δ oder ∇ .

- 4 Drücken Sie **[OK]**.

- 5 Die Taste **[MENU]** drücken. Dann erscheint wieder `Bereit`.

Kostenstellenverwaltung aktiviert

Sobald die Kostenstellenverwaltung aktiviert ist, erscheint eine Aufforderung zur Eingabe der ID, um z.B. eine Statusseite auszugeben.



- 1 Eine blinkende Eingabemarke (_) erscheint zur Eingabe der Konto-ID.

- 2 Auf Δ oder ∇ drücken, um den Wert an der blinkenden Eingabemarkenposition zu erhöhen bzw. zu verringern. Geben Sie die festgelegte ID ein. Mit \triangleleft und \triangleright die Eingabemarke nach rechts bzw. links verschieben. Geben Sie eine ID zwischen 1 und 8 Stellen ein.



Hinweis Falls Sie eine falsche Konto-ID eingeben, erscheint die Eingabeaufforderung nochmals. Geben Sie die Konto-ID nochmals korrekt ein.

- 3 Drücken Sie **[OK]**. Die Kostenstelle ist korrekt und der Ausdruck beginnt.

Konto wählen (Abteilungsbezogene Einstellungen)

Nun werden die Funktionen zur Verwaltung einzelner Kostenstellen beschrieben.

Folgende Punkte sind unter Konto wählen zu finden:

- Zähler (Abteilungsspezifische Zählerverwaltung)
- Beschränkung (Druckbeschränkung)
- Max. Ausgabe (Maximale Druckmenge)
- Zähler zurücksetzen (Zähler löschen)

- 1** Drücken Sie \triangleright bis `Konto wählen` > angezeigt wird.
- 2** Drücken Sie \triangle oder ∇ mehrmals bis `>Konto wählen>` erscheint.
- 3** Drücken Sie **[OK]**. Ein blinkendes Fragezeichen (?) erscheint.
- 4** Immer wenn Sie \triangle oder ∇ drücken, erscheint die nächste gespeicherte Konto-ID.
- 5** Sobald die gewünschte Konto-ID angezeigt wird, mit **[OK]** bestätigen. Drücken Sie \triangleright , die Anzeige wechselt in die Einstellung der gewählten Abteilung.

```
>Konto wählen>
?00000000
```

Zähler (Abteilungsspezifische Zählerverwaltung)

Zeigt die Gesamtzahl der gedruckten Seiten für die gewählte Abteilung an.

Wichtig Die Zähler können nur angeschaut werden. Die Zähler können nicht verändert werden.

- 1** Geben Sie die Konto-ID ein und drücken Sie \triangle oder ∇ mehrmals, bis `>>Zähler` erscheint. (z.B.: 100)
Der Zähler zeigt eine Zahl zwischen 0000000 und 9999999.
- 2** Die Taste **[MENU]** drücken. Dann erscheint wieder `Bereit`.

```
>>Zähler
0000100
```

Beschränkung (Druckbeschränkung)

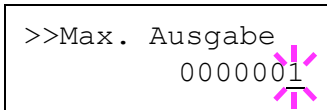
Beschränkt die Ausdrücke für die gewählte Abteilung. Die Beschränkung kann den Druck für bestimmte Abteilungen verbieten oder die Anzahl der Seiten limitieren.

- 1** Geben Sie die Konto-ID ein und drücken Sie \triangle oder ∇ mehrmals, bis `>>Beschränkung` erscheint.
- 2** Auf **[OK]** drücken. Ein blinkendes Fragezeichen (?) erscheint.
- 3** Mit den Tasten \triangle oder ∇ die gewünschte Beschränkung wählen. Folgende Beschränkungen werden angezeigt:
 - `Aus` (Keine Beschränkung)
 - `Zählerlimit` (Anzahl der Seiten limitieren)
 - `Nutzungslimit` (Ausdruck verbieten)
- 4** **[OK]** drücken. Die Beschränkung ist gespeichert.
- 5** Die Taste **[MENU]** drücken. Dann erscheint wieder `Bereit`.

```
>>Beschränkung
? Aus
```

Max. Ausgabe (Maximale Druckmenge)

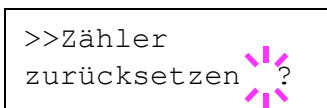
Beschränkt die Gesamtzahl aller Ausdrücke für die gewählte Abteilung.



- 1** Geben Sie die Konto-ID ein und drücken Sie Δ oder ∇ mehrmals, bis >>Max. Ausgabe erscheint.
- 2** Drücken Sie **[OK]**. Ein blinkende Eingabemarke () erscheint.
- 3** Auf Δ oder ∇ drücken, um den Wert an der blinkenden Eingabemarkenposition zu erhöhen bzw. zu verringern. Geben Sie die gewünschte Seitenzahl an. Die Zahl kann zwischen 0000001 und 9999999 liegen. Mit \triangleleft und \triangleright den Cursor nach rechts bzw. links verschieben.
- 4** Drücken Sie **[OK]**.
- 5** Die Taste **[MENU]** drücken. Dann erscheint wieder Bereit.

Zähler zurücksetzen (Zähler löschen)

Löscht die Anzahl der gedruckten Seiten für die gewählte Abteilung.

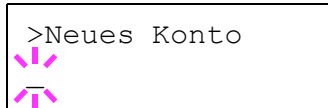


- 1** Geben Sie die Konto-ID ein und drücken Sie Δ oder ∇ mehrmals, bis >>Zähler zurücksetzen erscheint.
- 2** Drücken Sie **[OK]**. Ein blinkendes Fragezeichen (?) erscheint.
- 3** Erneut auf **[OK]** drücken. Der Zähler ist zurückgesetzt.
- 4** Die Taste **[MENU]** drücken. Dann erscheint wieder Bereit.

Neues Konto (Speichern von Abteilungen)

Fügt der Kostenstellenverwaltung neue Abteilungen hinzu.

Wichtig Da die Konto- IDs als numerischer Wert gespeichert werden, sind "1" und "001" unterschiedliche Abteilungen. Sobald die Kostenstellenverwaltung aktiviert ist, werden keine Aufträge ohne korrekte Konto-ID mehr gedruckt.



- 1 Drücken Sie \triangleright bis `Konto wählen >` angezeigt wird.
- 2 Drücken Sie \triangle oder ∇ mehrmals bis `>Neues Konto` erscheint.
- 3 Drücken Sie **[OK]**. Ein blinkende Eingabemarke (`_`) erscheint.
- 4 Auf \triangle oder ∇ drücken, um den Wert an der blinkenden Eingabemarkeposition zu erhöhen bzw. zu verringern. Geben Sie die gewünschte Konto-ID ein. Wählen Sie einen 1- bis 8-stelligen Wert. Mit \triangleleft und \triangleright den Cursor nach rechts bzw. links verschieben.



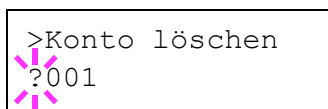
Hinweis Falls Sie eine bestehende Konto-ID eingeben, wird `Falsches Konto` angezeigt und die Eingabeaufforderung erscheint erneut. Geben Sie die neue Konto-ID nochmals ein.

- 5 Drücken Sie **[OK]**. Die Speicherung der Abteilung ist beendet.
- 6 Die Taste **[MENU]** drücken. Dann erscheint wieder `Bereit`.

Konto löschen (Löschen von Abteilungen)

Eine einzelne Abteilung kann gelöscht werden.

Wichtig Da die Konto- IDs als numerischer Wert gespeichert werden, sind "1" und "001" unterschiedliche Abteilungen. Sobald die Kostenstellenverwaltung aktiviert ist, werden keine Aufträge ohne korrekte Konto-ID mehr gedruckt.

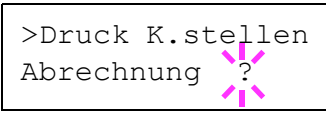


- 1 Drücken Sie \triangleright bis `Konto wählen >` angezeigt wird.
- 2 Drücken Sie \triangle oder ∇ mehrmals bis `>Konto löschen` erscheint.
- 3 Drücken Sie **[OK]**. Ein blinkendes Fragezeichen (?) erscheint. (z. B.: 001)
- 4 Immer wenn Sie \triangle oder ∇ drücken, erscheint die nächste gespeicherte Konto-ID.
- 5 Sobald die gewünschte Konto-ID angezeigt wird, mit **[OK]** bestätigen. Die Abteilung ist gelöscht.
- 6 Die Taste **[MENU]** drücken. Dann erscheint wieder `Bereit`.

Druck K.stellen Abrechnung (Ausdruck einer Kostenstellenliste)

Eine Liste mit der Gesamtzahl aller gedruckten Seiten für alle Abteilungen kann gedruckt werden.

- 1** Drücken Sie \triangleright bis `Konto wählen >` angezeigt wird.
- 2** Wiederholt auf \triangle oder ∇ drücken, bis `>Druck K.stellen Abrechnung` erscheint.
- 3** Drücken Sie **[OK]**. Ein blinkendes Fragezeichen (?) erscheint.
- 4** Drücken Sie nochmals **[OK]**. Es erscheint `Es wird gedruckt und` der Ausdruck beginnt.
- 5** Die Taste **[MENU]** drücken. Dann erscheint wieder `Bereit`.



>Druck K.stellen
Abrechnung ?

Admin (Administrator Einstellungen)

Die Administrator Einstellungen erlauben die Verwaltung von Benutzern, die den Drucker benutzen können.

Die Benutzung von Sicherheitsfunktionen und die Kostenstellenverwaltung erfordert die Eingabe einer Administrator ID und eines Passwortes.

Folgende Punkte sind unter Admin zu finden:

- ID (Administrator ID Eingabe)
- Passwort (Administrator Passwort Eingabe)
- ID ändern (Administrator ID Änderung)
- Passwort ändern (Administrator Passwort Änderung)



- 1** Die Taste **[MENU]** drücken.
- 2** Drücken Sie Δ oder ∇ mehrmals bis `Admin >` erscheint.

ID (Administrator ID Eingabe)

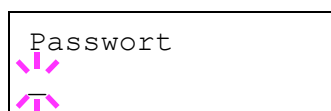
Die Administrator-ID kann eingegeben werden. Die Werkseinstellung ist ein Zahlenwert des Modellnamens. Benutzen Sie beispielsweise einen FS-2020D, geben Sie "2020" ein.



- 1** Drücken Sie \triangleright bis `Admin>` angezeigt wird.
- 2** Die Anzeige zeigt `ID` und eine blinkende Eingabemarke (`_`).
- 3** Auf Δ oder ∇ drücken, um den Wert an der blinkenden Eingabemarkeposition zu erhöhen bzw. zu verringern. Geben Sie die festgelegte ID ein. Mit \triangleleft und \triangleright die Eingabemarke nach rechts bzw. links verschieben. Geben Sie eine ID zwischen 1 und 16 Stellen ein.
- 4** Drücken Sie **[OK]**. Mit dem nächsten Abschnitt fortfahren *Passwort (Administrator Passwort Eingabe)*.

Passwort (Administrator Passwort Eingabe)

Das Administrator-Passwort kann eingegeben werden. In der Grundeinstellung ist das Administrator-Passwort der Ziffernteil des Modellnamens. Benutzen Sie beispielsweise einen FS-2020D, geben Sie "2020" ein.



- 1** Haben Sie schon während des letzten Schrittes eine korrekte ID eingegeben (ID (Administrator ID Eingabe)), zeigt die Anzeige `Passwort` (Administrator Passwort Eingabe) und eine blinkende Eingabemarke (`_`).

-
- 2 Auf Δ oder ∇ drücken, um den Wert an der blinkenden Eingabemarkenposition zu erhöhen bzw. zu verringern. Geben Sie das gewählte Passwort ein. Mit \triangleleft und \triangleright die Eingabemarke nach rechts bzw. links verschieben. Geben Sie ein Passwort zwischen 0 (nicht gespeichert) und 16 Stellen ein.



Hinweis Haben Sie die falsche Administrator ID oder ein falsches Passwort eingegeben, erscheint `Falsche ID` oder `Falsches Passwort` und die Anzeige zur Eingabe erscheint. Geben Sie die ID oder das Passwort nochmals korrekt ein.

```
>ID ändern
00000001
```

- 3 Haben Sie die korrekte ID und Passwort eingegeben, erscheint die *Admin (ändern)* Anzeige. (z.B.: Die Administrator ID lautet 00000001)

Immer wenn Sie Δ oder ∇ drücken, erscheinen die folgenden Punkte zum Ändern.

- ID ändern
- Passwort ändern

- 4 Auf **[MENU]** drücken. Dann erscheint wieder `Bereit`.

ID ändern (Administrator ID Änderung)

Die Administrator-ID kann geändert werden.

```
>ID ändern
001
```

- 1 Im Schritt 3 *Passwort (Administrator Passwort Eingabe)* weiter oben, drücken Sie Δ oder ∇ während die Anzeige *Admin (ändern)* angezeigt wird, bis `>ID ändern` erscheint. (z. B.: Die Administrator ID lautet 001)

```
>ID ändern
```



- 2 Drücken Sie **[OK]**, eine blinkende Eingabemarke (`_`) erscheint.

- 3 Auf Δ oder ∇ drücken, um den Wert an der blinkenden Eingabemarkenposition zu erhöhen bzw. zu verringern. Geben Sie die zu ändernde ID ein. Mit \triangleleft und \triangleright die Eingabemarke nach rechts bzw. links verschieben. Geben Sie eine ID zwischen 1 und 16 Stellen ein.

```
OK?
002
```

- 4 Drücken Sie **[OK]**. Eine Bestätigungsanzeige erscheint. (z. B.: Die Administrator ID wurde auf 002 geändert)

- 5 Drücken Sie **[OK]**. Die neue Administrator ID ist bestätigt.

- 6 Die Taste **[MENU]** drücken. Dann erscheint wieder `Bereit`.

Passwort ändern (Administrator Passwort Änderung)

Das Administrator Passwort kann geändert werden.

```
>Passwort ändern
*****
```

```
>Passwort ändern
  ^
  v
```

```
OK?
010
```

1 Im Schritt 3 *Passwort (Administrator Passwort Eingabe)* weiter oben, drücken Sie Δ oder ∇ während die Anzeige Admin (ändern) angezeigt wird, bis >Passwort ändern erscheint.

Wichtig Das Administrator Passwort wird nicht angezeigt.

2 **[OK]** drücken. Die blinkende Eingabemarke (`_`) erscheint.

3 Auf Δ oder ∇ drücken, um den Wert an der blinkenden Eingabemarkenposition zu erhöhen bzw. zu verringern. Geben Sie das zu ändernde Passwort ein. Mit \triangleleft und \triangleright die Eingabemarke nach rechts bzw. links verschieben. Geben Sie ein Passwort zwischen 0 (nicht gespeichert) und 16 Stellen ein.

4 Drücken Sie **[OK]**. Eine Bestätigungsanzeige erscheint. (z. B.: Das Administrator Passwort wurde auf 010 geändert)

5 Drücken Sie **[OK]**. Das neue Administrator Passwort ist bestätigt.

6 Die Taste **[MENU]** drücken. Dann erscheint wieder Bereit.

Einstellung/Wartung (Eingabe und Einstellungen)

Das Menü Einstellung/Wartung wird benutzt, um die Druckqualität einzustellen und nötige Wartungen des Druckers durchzuführen.

Folgende Punkte sind unter Einstellung/Wartung zu finden:

- Drucker neu starten
- Service (zur Wartung)

Wichtig `Service` ist eine Einstellung für das Servicepersonal zur Wartung. Als Endkunde ist es nicht notwendig, dieses Menü zu benutzen.

- 1** Die Taste **[MENU]** drücken.
- 2** Drücken Sie Δ oder ∇ mehrmals bis `Einstellung/Wartung >` erscheint.

`Einstellung/ >
Wartung`

Drucker neu starten

Nachfolgend wird beschrieben, wie temporäre Druckereinstellungen (aktuelle Maßeinheit, Seitenorientierung, Schrift etc.), die über entsprechende Kommandos geändert wurden, auf ihre Standardwerte zurückgesetzt werden. Geladene Schriften und Makros werden dabei aus dem Druckerspeicher gelöscht.

- 1** Drücken Sie \triangleright sobald `Einstellung/Wartung>` angezeigt wird.
- 2** Drücken Sie Δ oder ∇ mehrmals bis `>Drucker neu starten` erscheint.
- 3** **[OK]** drücken. Ein Fragezeichen (?) erscheint.
- 4** Erneut auf **[OK]** drücken. `Selftest` erscheint, während der Drucker zurückgesetzt wird, gefolgt von `Bitte warten` und dann `Bereit`.

`>Drucker neu
starten?`

Service (zur Wartung)

Folgende Punkte sind unter Service zu finden:

- Statuseite drucken (Druck einer Service-Statusseite)
- Netzwerkstatusseite drucken (Netzwerkstatusseite drucken)
- Drucke Testseite (Ausdruck einer Testseite)
- Entwickler (Entwickler Auffrischung)
- Trommel-Kontrl. (Automatische Trommel-Auffrischung)
- Trommel (Trommel-Auffrischung)

Wichtig Service ist eine Einstellung für das Servicepersonal zur Wartung. Als Endkunde ist es nicht notwendig, dieses Menü zu benutzen.

- 1 Drücken Sie ▷ sobald `Einstellung/Wartung` angezeigt wird.
- 2 Drücken Sie △ oder ▽ mehrmals bis `>Service >` erscheint.

```
>Service >
```

Statuseite drucken (Druck einer Service-Statusseite)

Die Service-Statusseite enthält wesentlich detailliertere Informationen zu den Druckereinstellungen als die Standard-Statusseite und wird daher vorwiegend für Wartungszwecke benötigt. Da viele Informationen der Service-Statusseite jedoch auch für den Anwender von Nutzen sein können, wird die Ausgabe dieser Seite nachfolgend beschrieben.

- 1 Drücken Sie ▷ bis `>Service>` angezeigt wird.
- 2 Wiederholt auf △ oder ▽ drücken, bis `>>Statusseite drucken` erscheint.
- 3 **[OK]** drücken. Ein Fragezeichen (?) erscheint.

```
>>Statusseite  
drucken?
```

- 4 Erneut auf **[OK]** drücken. Es wird gedruckt erscheint und die Statusseite wird gedruckt.
- 5 Sobald der Ausdruck beendet ist, erscheint `Bereit`.

Netzwerkstatusseite drucken (Netzwerkstatusseite drucken)

Die Netzwerk-Statusseite enthält Detailinformationen zur Netzwerkeinstellungen. Diese sind in erster Linie für den Service, helfen Ihnen aber auch vielleicht weiter.

- 1 Drücken Sie ▷ bis `>Service>` angezeigt wird.
- 2 Wiederholt auf △ oder ▽ drücken, bis `>>Netzwerkstatusseite drucken` erscheint.
- 3 Drücken Sie **[OK]**. Ein blinkendes Fragezeichen (?) erscheint.

```
>>Netzwerkstatus  
seite drucken?
```

- 4 Erneut auf **[OK]** drücken. Es wird gedruckt erscheint und die Statusseite wird gedruckt.
- 5 Sobald der Ausdruck beendet ist, erscheint `Bereit`.

Drucke Testseite (Ausdruck einer Testseite)

Mit diesem Ausdruck wird die Korrektheit der Druckereinstellungen geprüft. Diese sind in erster Linie für den Service, helfen Ihnen aber auch vielleicht weiter.

>>Drucke
Testseite?

- 1** Drücken Sie ▷ bis >Service> angezeigt wird.
- 2** Wiederholt auf △ oder ▽ drücken, bis >>Drucke Testseite erscheint.
- 3** Drücken Sie **[OK]**. Ein blinkendes Fragezeichen (?) erscheint.
- 4** Erneut auf **[OK]** drücken. Es wird gedruckt erscheint und die Testseite wird gedruckt.
- 5** Sobald der Ausdruck beendet ist, erscheint Bereit.

Entwickler (Entwickler Auffrischung)

Sollte der Entwickler durch den Techniker getauscht werden, wird dieses Menü zum Einstellen durch den Techniker benutzt. Dies sollte nur durch den Kundendienst erfolgen.

Trommel-Kontrl. (Automatische Trommel-Auffrischung)

Die Trommeloberfläche kann automatisch nach einer festgelegten Zeitspanne aufgefrischt werden. Dies erfolgt unabhängig von Temperatur-/Luftfeuchtigkeitssensoren. Dies sollte nur durch den Kundendienst erfolgen.

Trommel (Trommel-Auffrischung)

Diese Einstellung frischt die Trommel auf. Lässt die Druckqualität nach, kann die Auffrischung der Trommel Abhilfe schaffen. Dies sollte nur durch den Kundendienst erfolgen.

8 Optionen

Dieses Kapitel gibt einen Überblick über die verfügbaren Zubehörteile.

Allgemeine Informationen	8-2
Speichererweiterung	8-4
Papierzufuhr PF-310	8-7
Papierzufuhr PF-430	8-7
CompactFlash (CF)-Karte	8-8
Weitere Optionen	8-10

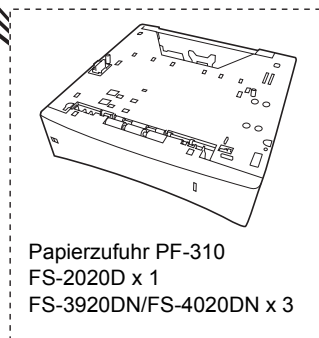
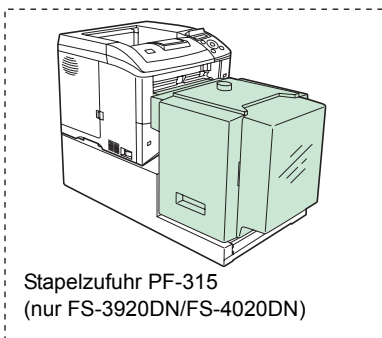
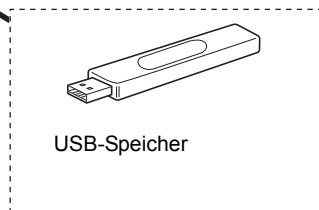
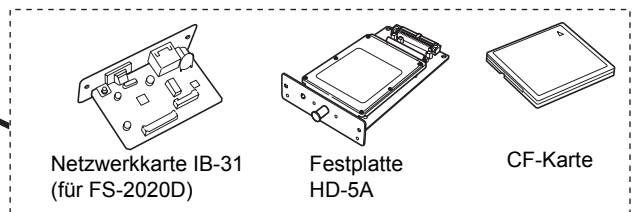
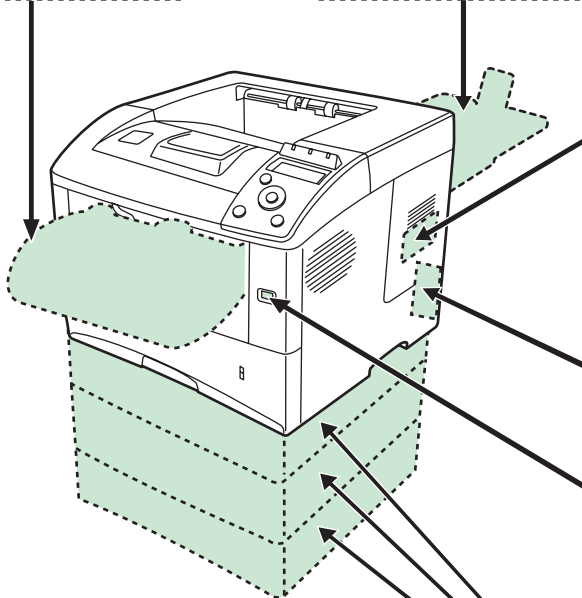
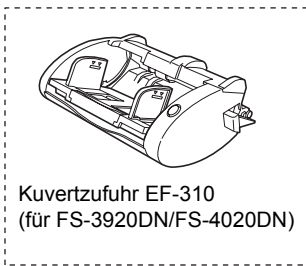
Allgemeine Informationen

Für individuelle Druckanforderungen stehen die nachfolgenden Druckeroptionen zur Verfügung. Anweisungen zur Installation dieser Optionen befinden sich in der jeweils mitgelieferten Dokumentation. Einige dieser Optionen werden auch auf den folgenden Seiten beschrieben.



Hinweis Installieren Sie die Speichererweiterung vor der optionalen Papierzufuhr (PF-310).

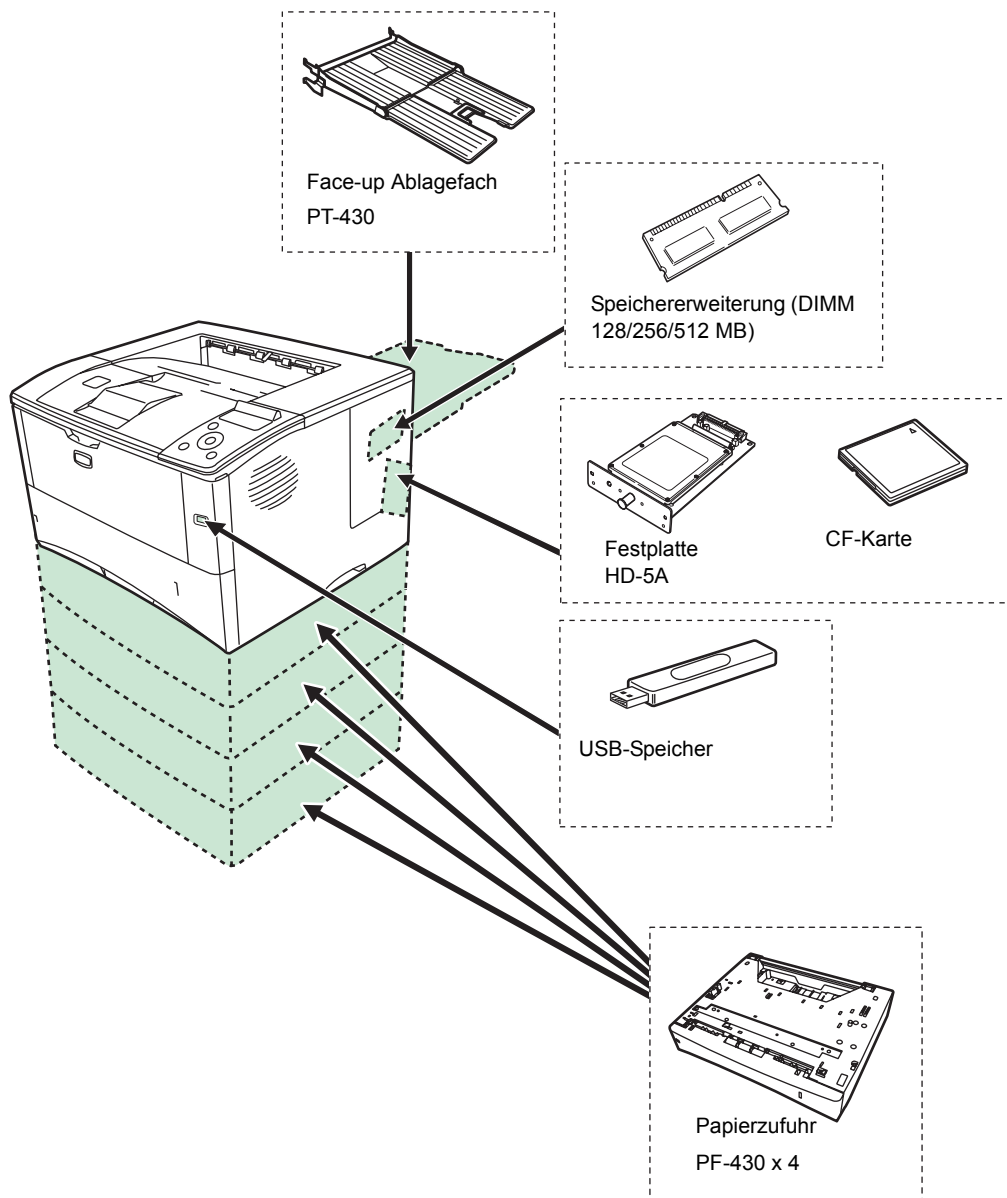
FS-2020D/3920DN/4020DN





Hinweis Installieren Sie die Speichererweiterung vor der optionalen Papierzufuhr (PF-430).

FS-6970DN



Speichererweiterung

Um den Drucker für komplexere Druckaufträge sowie höhere Druckgeschwindigkeiten auszurüsten, kann der Speicher durch eine optionale Speichererweiterung (DIMM-Module) erweitert werden. Hierfür steht auf der Hauptplatine des Druckers ein Steckplatz zur Verfügung. Es stehen Speichererweiterungen mit Kapazitäten von 128, 256 oder 512 MB zur Verfügung. Die maximale Speichergröße beträgt 544 MB.



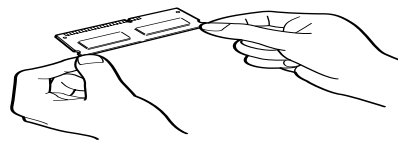
Hinweis Speichererweiterungen sollten nur von einem qualifizierten Kundendiensttechniker installiert werden. Für Schäden, die durch nicht vorschriftsmäßige Installation entstehen, wird keinerlei Haftung übernommen.

Hinweise zur Handhabung der Speichermodule

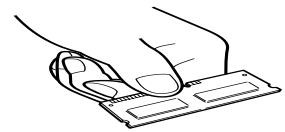
Um die elektronischen Bauteile zu schützen, muss die am Körper angesammelte statische Elektrizität abgeleitet werden, indem ein Wasserrohr oder ein anderes Metallobjekt berührt wird, bevor die Hauptplatine oder eine Speichererweiterung angefasst wird. Während der Arbeit ein Antistatik-Armband tragen.

Die Hauptplatine oder Speichererweiterungen grundsätzlich nur am Rand anfassen (siehe nachfolgende Abbildung).

Richtig

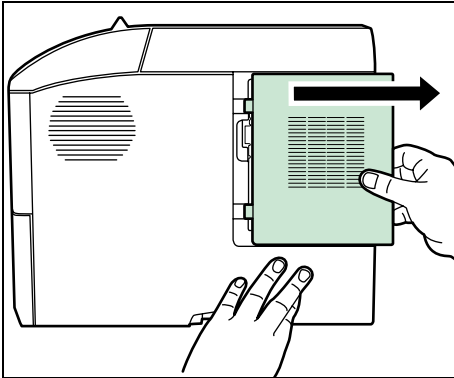


Falsch

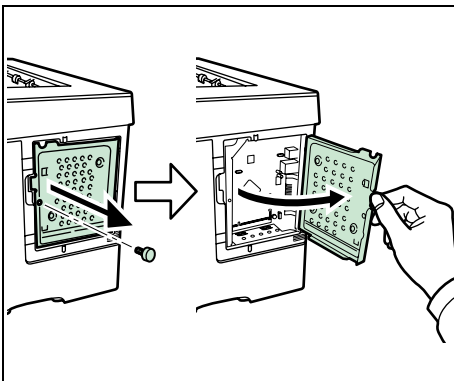


Speichererweiterung installieren

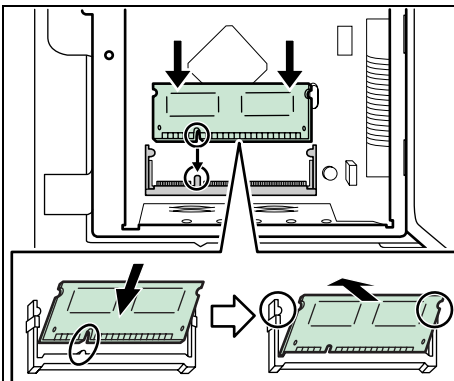
- 1 Das Gerät ausschalten und Netz- und Druckerkabel abziehen.
- 2 Die rechte Abdeckung öffnen.



- 3 Die Schraube entfernen und die innere Abdeckung öffnen.



- 4 Das Speichermodul aus der Verpackung nehmen.
- 5 Das Speichermodul vorsichtig so in den Speichermodul-Sockel stecken, dass die Einkerbungen am Modul mit den entsprechenden Vorsprüngen im Steckplatz fluchten. Drücken Sie die Speichermodule sanft in die richtige Position.



- 6 Nachdem Sie die Installation des Speichermoduls beendet haben, befestigen Sie die innere Abdeckung mit den Schrauben, die Sie in Schritt 3 entfernt haben, und schließen Sie die rechte Abdeckung.

Speichererweiterung ausbauen

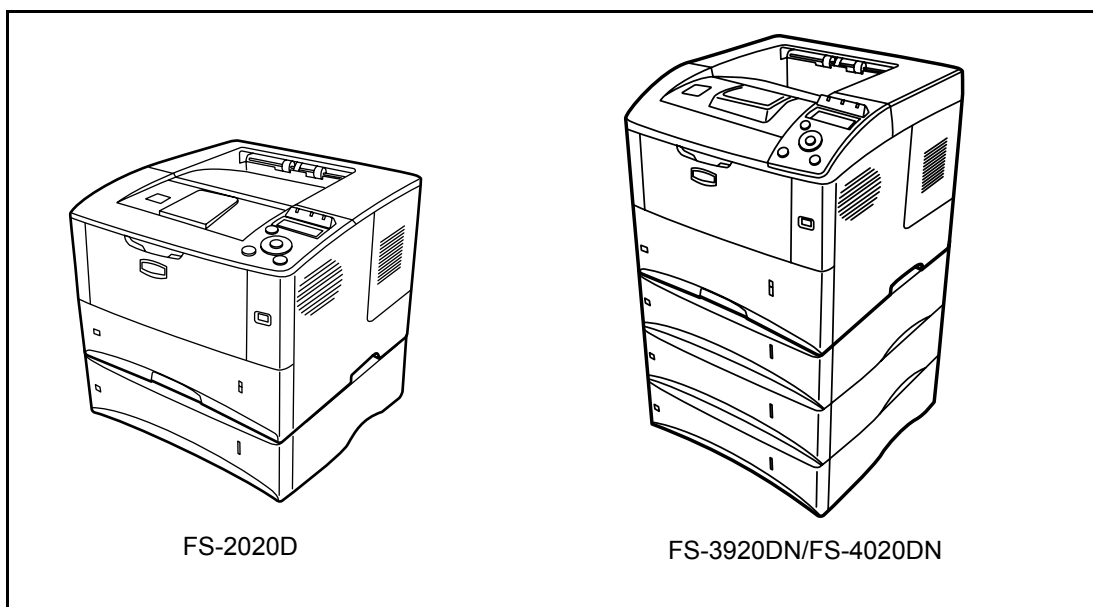
Zum Ausbau der Speichererweiterung die rechte Abdeckung und die Abdeckung des Speichersteckplatzes abnehmen. Die Klammern an beiden Enden des Speichersockels vorsichtig nach außen klappen. Danach das Modul vorsichtig aus dem Sockel herausnehmen.

Speichererweiterung prüfen

Um zu überprüfen, ob die Speichererweiterung ordnungsgemäß funktioniert, eine Statusseite drucken.

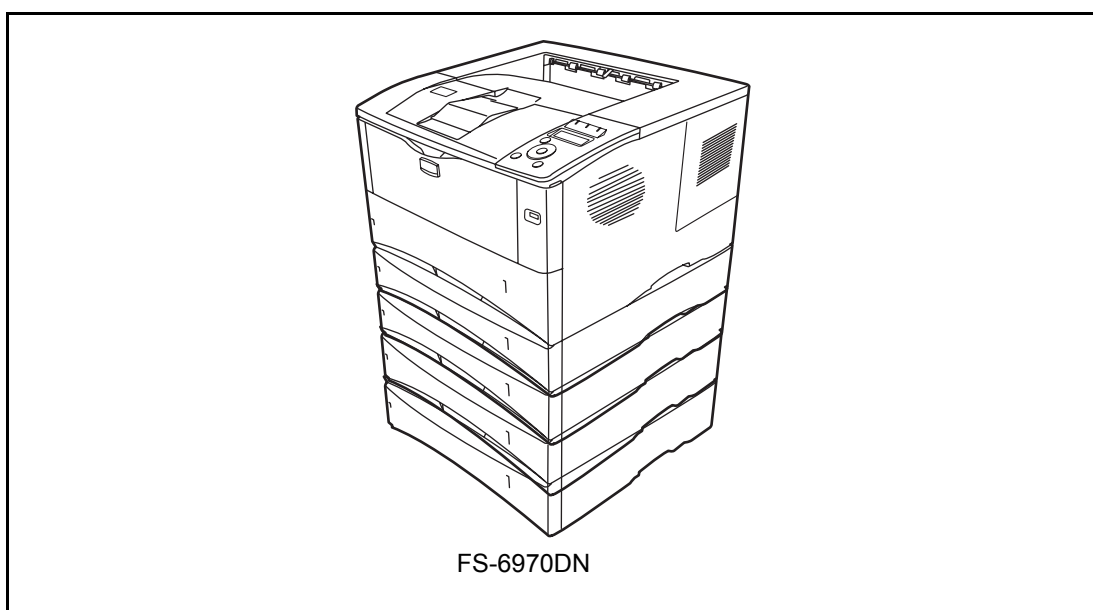
Papierzufuhr PF-310

Mit Hilfe der Papierzufuhr PF-310 lassen sich drei weitere Papierkassetten unter dem Drucker installieren (bei FS-2020D: eine), wodurch die kontinuierliche Zuführung einer größeren Blattanzahl für den Druck ermöglicht wird. Jede Papierkassette fasst bis zu 500 Blatt Papier in den Formaten ISO A4, ISO A5, JIS B5, Letter und Legal (80g/m²). Der Drucker wird wie in der nachstehenden Abbildung gezeigt auf die Papierzufuhreinheit gesetzt.



Papierzufuhr PF-430

Bei erhöhtem Papierbedarf besteht die Möglichkeit, 2 weitere Papierzufuhren PF-430 unter dem Drucker zu betreiben. Jede Papierkassette fasst bis zu 250 Blatt Papier in den Formaten ISO A4, ISO A5, JIS B5, Letter und Legal (80 g/m²). Der Drucker wird wie in der nachstehenden Abbildung gezeigt auf die Papierzufuhr gesetzt.



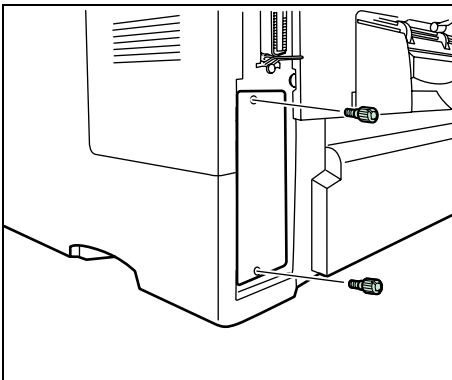
CompactFlash (CF)-Karte

Der Drucker verfügt über einen Steckplatz für eine CF-Karte mit maximal 256 MB. Die CF-Karte dient zum Speichern von Schriftsätzen (Fonts), Makros und Overlays.

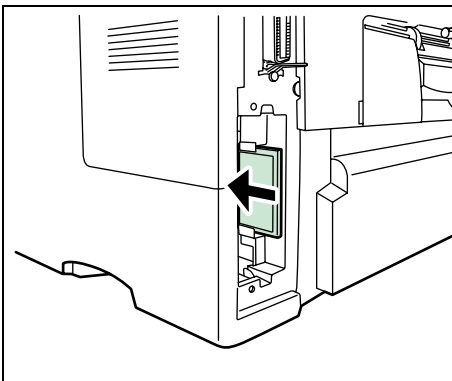
- 1 Das Gerät ausschalten und Netz- und Druckerkabel abziehen.



VORSICHT Bevor Sie die CF-Karte einsetzen, stellen Sie sicher, dass der Drucker ausgeschaltet ist.



- 2 Entfernen Sie die Schrauben und die Steckplatzabdeckung für die Option.



- 3 CompactFlash-Karte im Steckplatz installieren.

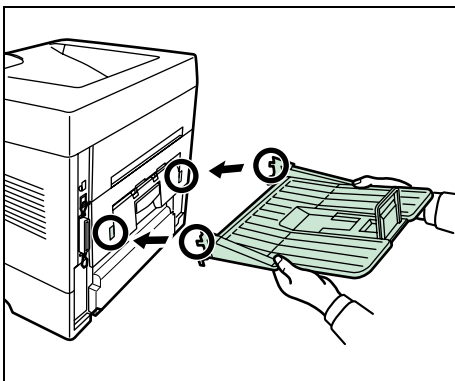
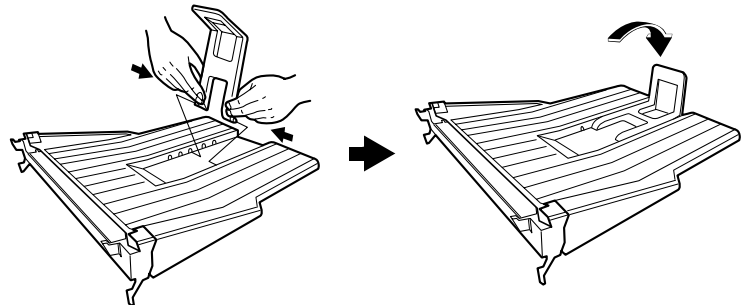
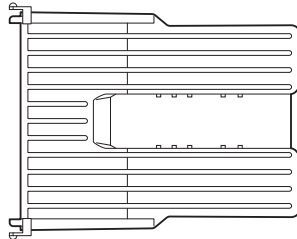
- 4 Befestigen Sie die Steckplatzabdeckung für die Option mit den Schrauben, die Sie in Schritt 2 entfernt haben.

Face-up Ablagefach (FS-3920DN/4020DN: PT-310; FS-6970DN: PT-430)

Die hintere Druckablage verwenden, wenn Drucke mit der Schriftseite nach oben ausgegeben werden sollen (umgekehrte Reihenfolge).

Die hintere Druckablage wird wie folgt installiert:

- 1 Den Papieranschlag installieren (Papierformat beachten).



- 2 Die Druckablage an der Rückseite des Druckers ansetzen.

IB-31 Netzwerkkarte (für FS-2020D)

Ebenso wie die Standard-Netzwerkschnittstelle des Druckers unterstützt auch die optionale Netzwerkschnittstellenkarte die Protokolle TCP/IP, IPX/SPX, NetBEUI und AppleTalk, so dass der Drucker in allen Netzwerkumgebungen unter Windows, Macintosh, UNIX, NetWare etc. eingesetzt werden kann. Die Netzwerkschnittstellenkarte ist wie nachstehend dargestellt im Steckplatz für optionale Schnittstellen an der Rückseite des Druckers zu installieren. Für weitere Informationen siehe *IB-31 Installationsanweisung*.

Weitere Optionen

Massenpapierzufuhr PF-315 (für FS-3920DN/ FS-4020DN)

Die Zufuhr stellt maximal 2.000 Blatt mit den Abmessungen 76 bis 216 mm x 148 bis 305 mm zur Verfügung. Die Massenpapierzufuhr kann – nach Entfernen der Universalzufuhr – an der Vorderseite des Druckers angebracht werden.

Kuvertzufuhr EF-310 (für FS-3920DN/FS-4020DN)

Fasst mehr Umschläge als die Universalzufuhr. Die Kuvertzufuhr kann – nach Entfernen der Universalzufuhr – an der Vorderseite des Druckers angebracht werden.

Festplatte HD-5A

Ist eine Festplatte im Drucker installiert, können die eingehenden Druckdaten in Rasterdaten umgewandelt und auf der Festplatte gespeichert werden. Die Festplatte ermöglicht auch die Nutzung der Auftragbox. Näheres hierzu siehe *Auftragbox* auf Seite 7-19.

USB-Speicher

Weitere Informationen zum Kauf der optionalen Geräte, die sich am besten mit diesem Druckermodell verwenden lassen, liefern die entsprechenden Händler.

9 Schnittstelle zum Rechner

In diesem Kapitel werden folgende Themen behandelt:

Allgemeine Informationen	9-2
Parallele Schnittstelle	9-2
USB-Schnittstelle	9-2
Netzwerkschnittstelle	9-3

Allgemeine Informationen

In diesem Anhang werden die Signale der Parallel-, USB- und der Netzwerk-Schnittstelle des Druckers erläutert.

Parallele Schnittstelle

Für die Datenübertragung über die parallele Schnittstelle unterstützt der Drucker unter anderem einen Highspeed-Modus.



Hinweis Dazu ist ein IEEE-1284-konformes paralleles Schnittstellenkabel zu verwenden.

USB-Schnittstelle

Der Drucker unterstützt den Hi-Speed USB-Standard (Universal Serial Bus). Nachfolgend ein Überblick über die USB-Spezifikationen sowie die über die einzelnen Pins der USB-Schnittstelle übertragenen Signale.

Technische Daten

Basisspezifikation

Kompatibel zur USB Spezifikation Revision 2.0.

Anschlüsse

Drucker: Buchse des Typs B mit Upstream-Port

Kabel: Stecker des Typs B

Kabel

Ein maximal 5 m langes Kabel, das dem USB-Standard 2.0 (Hi-Speed USB) entspricht, verwenden.

Transfermodus

High speed (max. 480 Mbit/s)

Full-Speed (max. 12 Mbit/s)

Stromversorgung

Gerät mit eigener Stromversorgung

Schnittstellensignale

Pinbelegung des USB-Schnittstellenanschlusses

Pin	Signal	Beschreibung
1	Vbus	Stromversorgung (+5 V)
2	D-	Datenübertragung
3	D+	Datenübertragung
4	GND	Signalerde
Hülle	—	Abschirmung

Netzwerkschnittstelle

Leistungsmerkmale

Automatische IP Adressen Auflösung

Dieses Merkmal ist kompatibel mit dem DHCP/DHCPv6 Protokol und erlaubt es dem Drucker automatisch eine IP Adresse von einem DHCP/DHCPv6 Server zu erhalten.

Management über Web Browser

HTTP Seiten (COMMAND CENTER) sind im Drucker hinterlegt, so dass ein Web Browser zur Beobachtung des Druckerzustands und zum Ändern von Einstellungen benutzt werden kann. Die Einstellungen können Passwort geschützt werden.

Unterstützte Protokolle

SMTP, POP3, SSL, SNMP, IPv6 und NetBIOS über TCP/IP Protokolle werden zur einfachen Verwaltung und für Sicherheitsmerkmale unterstützt.

Unterstützung von IEEE 802.1x

Die Schnittstelle unterstützt EAP-TLS und PEAP Authentifizierung.

IPv6 Unterstützung

Unterstützt IPv6 basierend auf IPv4 mit Verbesserungen, wie erweiterter Adressraum, erweiterte Sicherheitsfunktionen und prioritätsbasierte Übertragung.

Unterstützt IPsec

Unterstützt IPsec, das Sicherheitsprotokoll, welches auf Netzwerk Layer (IP Layer) Ebene authentifiziert und verschlüsselt.

Technische Daten

Anschluss

Netzwerk: 10 BASE-T/100 BASE-TX

Betriebssysteme

Windows 2000/XP/Vista/Server2003, MacOS 10.x

Netzwerk Protokolle

- IPv6: HTTP, LPD, FTP, IPP, RawPort, ICMPv6, LLTD, SNMP, DHCPv6, SMTP, POP3, DNS, SNMPv1/v2c/v3, WSD
- IPv4: HTTP, HTTPS, LPD, FTP, IPP, RawPort, ICMP, DHCP, SMTP, POP3, SNMP, DNS, WINS, NetBIOS über TCP/IP, SNMPv1/v2c/v3, Apple Bonjour Compatible, IPPS, LLTD, WSD
- weitere: IPX/SPX, NetWare (NDS/Bindery), AppleTalk, NetBEUI

Sicherheits Protokolle

SSL/TLS (HTTPS, IPPS), SNMPv3, EAP-TLS, PEAP, AH, ESP

Umgebungsbedingungen

10 bis 35 °C, 20-80 % Luftfeuchte (Kondensationsfrei)

EMI Gegenmaßnahmen

VCCI Class B, FCC Class B (U.S.), CE (Europe)

Wichtig Werden IPv6 Funktionen benutzt, müssen alle Netzwerkbestandteile (Router, PCs, etc) IPv6 unterstützen.

10 Anhang

Hier finden Sie die technischen Daten des Druckers.

Technische Daten

10-2

Umweltdaten

10-4

Technische Daten



Hinweis Die technischen Daten des Druckers können sich ohne vorherige Ankündigung ändern.

Position		Beschreibung			
		FS-2020D	FS-3920DN	FS-4020DN	FS-6970DN
Typ		Tischgerät			
Druckmethode		Halbleiterlaser und Elektrofotografie			
Papiergewicht	Kassette	60 bis 120 g/m ²			
	Universalzufuhr	60 bis 220 g/m ²			
Medientyp	Kassette	Normalpapier, vorgedrucktes Papier, Feinpapier, Recycling-Papier, grobes Papier, Briefbogen, farbiges Papier, vorgelochtes Papier, Qualitätspapier, Anwender 1-8			
	Universalzufuhr/-Manueller Einzug	Normalpapier, Transparentfolien, vorgedrucktes Papier, Etiketten, Feinpapier, Recycling-Papier, Pergamentpapier, grobes Papier, Briefbogen, farbiges Papier, vorgelochtes Papier, Umschläge, Karton, dickes Papier, Qualitätspapier, Anwender 1-8			
Papierformat	Kassette	A4, A5, JIS B5, Letter, Legal, Folio, Oficio II, Statement, ISO B5, Umschlag C5, Executive, 16 kai, Anwender (140 × 210 bis 216 × 356mm)	A4, A5, JIS B5, A6, Letter, Legal, Folio, Oficio II, Statement, ISO B5, Umschlag C5, Executive, 16 kai, Anwender (105 × 148 bis 216 × 356mm)	Ledger, Legal, Letter, A3, A4, B4, A5, JIS B5, A5, A6, Folio, Oficio II, Statement, Umschlag C4, Umschlag C5, ISO B5, Executive, 8 kai, 16 kai, Anwender (148 × 210 bis 297 × 432mm)	
	Universalzufuhr	A4, JIS B5, A5, Folio, Legal, Letter, Oficio II, Statement, Executive, A6, JIS B6, ISO B5, Umschlag C5, Umschlag #10, Umschlag #9, Umschlag #6, Umschlag Monarch, Umschlag DL, Hagaki, Ofuku-Hagaki, 16K, Yokei 2, Yokei 4, Anwender (70 × 148 bis 216 × 356mm)		Ledger, Legal, Letter, A3, A4, B4, A5, JIS B5, A5, A6, Folio, Oficio II, Umschlag Monarch, Umschlag #10, Umschlag DL, Statement, Umschlag C4, Umschlag C5, ISO B5, Executive, Umschlag #9, Umschlag #6, Hagaki, Ofuku-Hagaki, 8 kai, 16 kai, Yokei 2, Yokei 4, Anwender (70 × 148 bis 297 × 450mm)	
Zoom-Stufen		25 bis 400%, in 1% Schritten			
Druckgeschwindigkeit	Einseitig	A6: 21 Seiten/Min.*	A6: 22 Seiten/Min.	A6: 23 Seiten/Min.	A4: 35 Seiten/Min.
		A5: 21 Seiten/Min.	A5: 22 Seiten/Min.	A5: 23 Seiten/Min.	A5: 35 Seiten/Min.
		A4: 35 Seiten/Min.	A4: 40 Seiten/Min.	A4: 45 Seiten/Min.	A3: 17 Seiten/Min.
		Letter: 37 Seiten/Min.	Letter: 42 Seiten/Min.	Letter: 47 Seiten/Min.	-
		Legal: 28 Seiten/Min.	Legal: 33 Seiten/Min.	Legal: 38 Seiten/Min.	-
	Duplex	A4: 17,5 Seiten/Min.	A4: 24,5 Seiten/Min.	A4: 32,5 Seiten/Min.	A4: 24,5 Seiten/Min.
		Letter: 18,5 Seiten/Min.	Letter: 26 Seiten/Min.	Letter: 34 Seiten/Min.	A5-R: 16 Seiten/Min.
				A3: 10,5 Seiten/Min.	

Position		Beschreibung			
		FS-2020D	FS-3920DN	FS-4020DN	FS-6970DN
Zeit für ersten Druck (A4 aus Kassette 1)		9 Sekunden oder weniger	10,5 Sekunden oder weniger	10,5 Sekunden oder weniger	9 Sekunden oder weniger bei ausgeschaltetem EcoFuser und Druckbereitschaft. 24 Sekunden oder weniger bei eingeschaltetem EcoFuser und Ruhemodus
Aufwärmzeit (22°C 60%)	Nach Einschalten	17 Sekunden oder weniger	17 Sekunden oder weniger	17 Sekunden oder weniger	15 Sekunden oder weniger
	Aus dem Ruhemodus	15,5 Sekunden oder weniger	15 Sekunden oder weniger	15 Sekunden oder weniger	15 Sekunden oder weniger
Papiervorrat	Kassette	500 Blatt (80 g/m ²)			250 Blatt (80 g/m ²)
	Universalzufuhr	100 Blatt (80 g/m ²)			100 Blatt (80 g/m ²)
Kapazität des Ausgabefachs	Obere Ablage	250 Blatt (80 g/m ²)	500 Blatt (80 g/m ²)		250 Blatt (80 g/m ²)
	Hinteres Ausgabefach	-	PT-310: 250 sheets (80 g/m ²)		
Max. Kopienzahl		1 bis 999 Blatt			
Auflösung		Fein 1200, Schnell 1200, 600 dpi, 300 dpi			
Betriebsumgebung	Temperatur	10 bis 32.5°C			
	Luftfeuchtigkeit	15 bis 80 %			
	Höhe	2.500 Meter maximal			
	Helligkeit	Max. 1.500 Lux			
Controller		PowerPC 440/533 MHz	PowerPC 440/600 MHz	PowerPC 440/667 MHz	PowerPC 440/600 MHz
Unterstützte Betriebssysteme		Windows 2000 Service Pack 2 oder später, Windows Server 2003, Windows XP, Windows Vista, Mac OS X 10.x			
Schnittstelle	Standard	Parallel: IEEE1284 Hi-Speed USB: 1 Full-speed USB: 1 (USB-Speicherbuchse) KUIO/W Slot	Parallel: IEEE1284 Hi-Speed USB: 1 Netzwerk: 1 (10BASE-T/100BASE-TX) Full-speed USB: 1 (USB-Speicherbuchse) KUIO/W Slot		
	Optionen	IB-31: 10/100BASE-TX	-	-	-
Druckersprache		PRESCRIBE			

Position		Beschreibung			
		FS-2020D	FS-3920DN	FS-4020DN	FS-6970DN
Emulation		PCL 6, KPDL, KPDL (AUTO), Line Printer, IBM Proprinter, DIABLO 630, EPSON LQ-850		PCL 6, KPDL, KPDL (AUTO), Line Printer, IBM Proprinter, DIABLO 630, EPSON LQ-850, KC-GL	
Speicher	Standard	128MB			
	Maximal	1152MB			
Abmessungen (B) x (T) x (H)		382 x 394 x 285 mm	382 x 394 x 320 mm		469 x 395 x 285 mm
Gewicht (ohne Tonerbehälter)		16,2 kg	16,8 kg		19,5 kg
Monatliche Leistung** - Durchschnittlich*** - Maximal (einmalig)		20.000 Seiten 150.000 Seiten	25.000 Seiten 200.000 Seiten	30.000 Seiten 250.000 Seiten	20.000 Seiten 150.000 Seiten
Stromanschluss		7,6 A/ 220 bis 240 V AC, 50/60 Hz, 4,1 A	7,7 A/ 220 bis 240 V AC, 50/60 Hz, 4,2 A	7,7 A/ 220 bis 240 V AC, 50/60 Hz, 4,3 A	220 bis 240 V AC, 50/60 Hz, 3,9 A
Stromverbrauch	Maximal	1004 W	1022 W	1029 W	976 W
	Beim Ausdruck	560 W	641 W	667 W	516 W
	In Bereitschaft	9,2 W mit EcoFuser auf AN.	9,5 W mit EcoFuser auf AN.	9,9 W mit EcoFuser auf AN.	9,6 W mit EcoFuser auf AN
		68 W bei ausgeschaltetem EcoFuser.	76 W bei ausgeschaltetem EcoFuser.	79 W bei ausgeschaltetem EcoFuser.	67 W bei ausgeschaltetem EcoFuser.
	Ruhemodus	5,7 W	5,9 W	6,4 W	-
	Ausgeschaltet	0 W			
Optionen		Speichererweiterung, 2 x Papierzufuhr 500 Blatt, Festplatte (HD-5A)	Speichererweiterung, 3 x Papierzufuhr 500 Blatt, Festplatte (HD-5A)		Speichererweiterung, Papierzufuhr (250-Blatt x 4), Festplatte (HD-5A)

*. Nur bei Einzug über die Universalzufuhr

** gemäß der KYOCERA Garantiebedingungen, siehe www.kyoceramita.de

*** kalkuliert für eine Laufzeit von 36 Monaten

Umweltdaten

Das Gerät hält folgende Umwelt Standards ein.

- Zeit bis zum Ruhemodus:
FS-2020D/3920DN/4020DN: 15 Minuten/FS-6970DN: 5 Minuten
- Duplex Druck: Standard
- Papierzufuhr: 100% Recycling-Papier



Hinweis Informationen zu den empfohlenen Papiertypen sind von Ihrem Händler oder Kundendienst erhältlich.

Glossar

AppleTalk

AppleTalk bietet die Freigabe von Dateien und Druckern und ermöglicht die Nutzung von Anwendungen, die auf einem anderen Computer im gleichen Netzwerk laufen.

DHCP (Dynamic Host Configuration Protocol)

Protokoll zur automatischen Zuweisung von IP-Adressen, Subnetzmasken und Gateway-Adressen in einem TCP/IP-Netzwerk. Durch die Verwendung von DHCP wird die Arbeit des Netzwerkadministrators auf ein Mindestmaß begrenzt, was besonders in großen Netzwerken mit vielen Computern, in denen die Vergabe spezifischer IP-Adressen nicht nötig ist, nützlich ist.

dpi (dots per inch = Punkte pro Zoll)

Bezeichnet als Einheit der Auflösung des Druckers die Anzahl pro Zoll (25,4 mm) gedruckter Punkte.

Druckertreiber

Mit Druckertreibern können aus der jeweiligen Anwendungssoftware heraus Druckerdaten erzeugt und an den Drucker gesendet werden. Der Treiber für diesen Drucker befindet sich auf der zum Lieferumfang gehörigen CD-ROM. Der Druckertreiber ist auf dem Rechner zu installieren, mit dem der Drucker verbunden ist.

EcoPrint

Druckmodus, der den Tonerverbrauch reduziert. Im EcoPrint-Modus gedruckte Seiten sind etwas heller als im Normal-Modus ausgegebene Seiten.

Emulation

Bedeutet: Nachahmen des Betriebsmodus von Geräten anderer Hersteller. Der Drucker emuliert die folgenden Sprachen: PCL6, KPDL, KPDL (AUTO), Line Printer, IBM Proprinter, DIABLO 630 und EPSON LQ-850.

FormFeed-Timeout

Während der Datenübertragung an einen Drucker kann es zu Unterbrechungen kommen. Zu diesem Zeitpunkt wartet der Drucker auf die nächsten Daten, ohne Seitenumbrüche einzufügen. Das FormFeed-Timeout ist eine Funktion, bei der das Gerät nur eine voreingestellte Zeitspanne abwartet, bevor es einen automatischen Seitenumbruch ausführt. Sobald der Wartezeitraum angebrochen und die entsprechende Zeit verstrichen ist, verarbeitet der Drucker automatisch die aktuellen empfangenen Daten und druckt sie aus. Wenn das Gerät keine Daten für die letzte Seite empfangen hat, beendet es die Verarbeitung des Auftrags, ohne Papier auszugeben.

IEEE1284

Norm vom "Institute of Electrical and Electronic Engineers" über den Anschluss von Druckern an Computer.

IP-Adresse (IP = Internet Protocol)

Adresse, die im gleichen Netzwerk nur einmal vorkommt. Die Nummern in IP-Adressen sind durch Punkte voneinander getrennt (z. B. 192.168.110.171). Jede Einzelnummer muss zwischen 0 und 255 liegen.

KPDL

Von Kyocera entwickelte Implementierung von PostScript 3.

NetBEUI (erweiterte NetBIOS-Schnittstelle)

Ermöglicht im Vergleich zu TCP/IP die Nutzung erweiterter Funktionen in kleinen Netzen.

Parallele Schnittstelle

Bei einer parallelen Schnittstelle erfolgt der Datentransfer zwischen Drucker und Computer in 8-Bit-Paketen. Der Drucker unterstützt die IEEE1284-kompatible, bidirektionale Übertragung.

PostScript

Seitenbeschreibungssprache, die von Adobe Systems Inc. entwickelt wurde. PostScript bietet flexible Funktionen für Schriften und Grafiken und gestattet somit eine höhere Druckqualität.

Ruhe-Modus

Dieser Modus dient der Einsparung von Energie. Wird aktiviert, wenn das Gerät einen bestimmten Zeitraum nicht benutzt wird. Während dieser Zeit wird der Stromverbrauch auf ein Minimum reduziert. Die Standardeinstellung kann geändert werden.

S/Min.

Seiten pro Minute: Einheit der Druckgeschwindigkeit.

Speichererweiterung

Die (optionale) Speichererweiterung dient der Erhöhung der Speicherkapazität des Geräts. Um festzustellen, welche DIMM-Module in Verbindung mit dem Drucker verwendet werden können, den Kundendienst kontaktieren.

Standard-Gateway

Gerät (Computer oder Router), über das auf Computer außerhalb des eigenen Netzwerks zugegriffen wird. Ist einer bestimmten Ziel-IP-Adresse kein Gateway zugewiesen, werden die Daten an das Standard-Gateway gesendet.

Statusseite

Zeigt Druckereinstellungen wie beispielsweise Speicherkapazität des Druckers, Gesamtzahl erstellter Druckseiten und Parameter der Papierzuführung. Die Statusseite kann über das Bedienfeld ausgedruckt werden.

Subnetzmaske

32-Bit-Nummer, über die festgelegt wird, welche Bitwerte einer IP-Adresse das Netzwerk und welche den Host bezeichnen.

TCP/IP (Transmission Control Protocol/Internet Protocol)

Protokollpaket, mit dessen Hilfe die Kommunikation zwischen Computern und anderen Geräten über ein Netzwerk festgelegt wird.

Universal-Zufuhr

Wird anstelle der Kassette benutzt, wenn Briefumschläge, Postkarten, Folien und Etiketten bedruckt werden.

Umrisschrift

Bei Umrisschriften werden Umrissse der Zeichen durch numerische Ausdrücke dargestellt, wobei die Schriften durch Ändern der numerischen Werte dieser Ausdrücke vergrößert oder verkleinert werden können. Der Ausdruck bleibt gestochen scharf, selbst wenn Schriften vergrößert werden, da die einzelnen Zeichen durch ihren Umriss definiert sind. Die Schriftgröße lässt sich in 0,25-Punkt-Schritten auf bis zu 999,75 Punkte skalieren.

USB (Universal Serial Bus)

Ein Standard für Schnittstellen mit niedrigen bis mittleren Geschwindigkeiten. Dieser Drucker unterstützt Hi-Speed USB. Die maximale Übertragungsrate beträgt 480 MBit/s, die maximale Kabellänge fünf Meter.

Index

Numerisch

3D-Ansicht	
Status Monitor	4-21
3DES Einstellungen	
SSL Server	7-75

A

A4/Letter ignorieren	7-39
Administrator ID	7-69, 7-77, 7-83
Änderung	7-84
Administrator Passwort	7-70, 7-78, 7-83
Änderung	7-85
AES Einstellungen	
SSL Server	7-75
Allgemeine Probleme	
Störungsbeseitigung	6-2
Alternative emulation für KPDL	7-40
Anschließen	
Netzkabel	4-3
Netzwerkkabel	4-2
Parraller Anschluss	4-2
USB Kabel	4-2
Anwenderdefinierten Papiertyp zurücksetzen	7-35
Anzahl Kopien	
USB-Speicher	7-18
Anzeige	
Bedienfeld	1-4
LED Anzeigen	7-5
Online-Hilfemeldungen	6-13
Statusinformationen	7-4
Anzeigesprache wählen	7-56
AppleTalk	7-73
Auftragbox	
Konfiguration	7-25
Privater Druckauftrag	7-24
Prüfen und Aufbewahren	7-22
Schnellkopie	7-20
Auftragsablage	7-20
Auftragsbox	7-19
Auftragsspeicherung	7-19
Ausdruck	
der Festplattenliste	7-15
der RAM-Diskliste	7-15
der Speicherkarten Liste	7-16
der Zeichensätze	7-15
Konto wählen	7-82
Menüplan	7-11
Netzwerk Statusseite	7-87

Statusseite	7-13, 7-87
Ausdruck von KPDL Fehlern	7-41
Austausch	
Resttonerbehälter	5-6
Tonerbehälter	5-2, 5-3
Auswahl der Papierquelle	
USB-Speicher	7-18
Automatische Kassettenwahl	7-37

B

Bauteile	1-1
an der linken Druckerseite und im Inneren	1-2
an der Vorderseite	1-2
auf der Rückseite	1-3
Bedienf. Rück.	
Timer	7-67
Bedienfeld	
Bauteile	1-2
Diagramm	7-3
Beispiel einer Statusseite	7-13
Benutzerdefinierter Modus	
Installationsmethode	4-15
Beseitigung von Papierstaus	
Duplexmodus	6-16
Hintere Einheit	6-18
Im Drucker	6-17
Kuvertzufuhr	6-18
Papierkassette	6-15
Papierzufuhr	6-15
Stapelzufuhr	6-18
Universalzufuhr	6-14

C

CF-Karte	8-8
(optional)	8-2, 8-3
CF-Karte installieren	8-8
CompactFlash-Karte	8-8
Cursor-Tasten	
Bedienfeld	1-4

D

Das Menüsystem	7-8
Datei drucken	
USB-Speicher	7-17
Dateiliste des	
USB-Speichers drucken	7-18
DES Einstellungen	

SSL Server	7-74
DIMM	8-2, 8-3
dpi	11-1
Druckbeschränkung	7-79
Drucken aus einer Anwendung	4-19
Drucker neu starten	7-86
Druckqualität	
Druckdichte	7-46
EcoPrint-Modus	7-46
Einstellungen	7-45
KIR-Modus	7-45
Duplexdruck	7-38
Bindevarianten	7-38
Fehlererkennung	7-63
Duplexeinheit	
Papierstau beseitigen	6-16
Duplexweg	
Einstellungen	7-35

E

Einen Druckauftrag abbrechen	7-6
Einlegen von dickem Papier und Briefumschlägen	
Universaleinzug	3-8
Einschalten	4-3
Emulation	
auf der Statusseite	7-14
Einstellungen	7-40
Setting	7-40
Erstaustattung	
Tonerbehälter	5-2
Etiketten	2-10
Etiketten mit Klebstoff	2-10
Express-Modus	
Installationsmethode	4-14

F

Fehlererkennung	
Duplexdruck	7-63
Einstellungen	7-62
Falsch. Papier	7-63
Fehlermeldungen	
Bedeutung	6-5
der Festplatte	6-10
der RAM-Disk	6-11
der Speicherkarten	6-10
Fensteransicht	
Pop-up Fenster, 3D-Ansicht, Status Monitor Symbol	4-20
Festplatte	7-60, 8-10
Folien	2-9

G

Geöffnetes Fenster	
Status Monitor	4-20
Gerät allgemein	
Auswahl und Einstellung	7-56

H

Handhabung der Speichererweiterungen	8-4
Hintere Abdeckung	
Bauteile	1-3
Papierstau beseitigen	6-18
HTTPS Einstellungen	
SSL Server	7-76

I

Im Drucker	
Papierstau beseitigen	6-17
Installation des Druckertreibers	4-13
Mac Betriebssystem	4-16
Windows PC	4-13
Installationsmethode	
Benutzerdefinierter Modus	4-15
Express-Modus	4-14
IPP (Internet Printing Protokoll)	7-73
IPP over SSL Einstellung	
SSL Server	7-75
IPSec (IP Security Protocol)	7-76

K

Kassette	
Medientyp	7-33
Papier einlegen	3-2
Papierformat	7-30
Papiergewicht	2-6
Konto wählen	7-78
KPDL-Fehler	7-41
Kuvertzufuhr	
Papierstau beseitigen	6-18

L

Längere Nichtbenutzung	5-9
LED Anzeigen	
Bedienfeld	1-4
Linke Abdeckung	
Bauteile	1-2
Loading paper	
MP tray	3-6

M

Maßeinheit	
Auswahl	7-32
Medientyp	
Anwender	7-34
Menüstruktur (Beispiel)	7-12
Menüsystem	7-8
MENÜ-Taste [MENU]	
Bedienfeld	1-4
Mögliche Staubereiche	6-12
MP tray	
loading paper	3-6

N

Names	
Operation panel	1-4
NetWare	7-72
NetWare, AppleTalk, IPP und SSL Server Einstellungen	
Netzwerkeinstellungen	4-6
Netzanschluss	
Bauteile	1-3
Netzkabel	
Anschlüsse	4-3
Netzschalter	
Bauteile	1-2
Netzwerk	
TCP/IP (IPv4)	7-51
TCP/IP (IPv6)	7-54
Netzwerkanschluss	
Bauteile	1-3
Netzwerkanzeigen	
Bauteile	1-3
Netzwerkeinstellungen	
AppleTalk	4-9, 4-10, 4-11
IPP	4-9
NetWare	4-8
SSL Server	4-10
TCP/IP	4-5
TCP/IP (IPv6)	4-6
Netzwerk-kabel	
Anschlüsse	4-2
Netzwerkschnittstelle	9-3
Einstellen der Netzwerkschnittstelle	7-71
Netzwerkstatus-Seite	
Drucken	4-12
Netzwerkstatusseite drucken	4-12

O

Obere Abdeckung	
Bauteile	1-2

Obere Ablage	
Bauteile	1-2
OK-Taste	
Bedienfeld	1-4
Online-Hilfemeldungen	
zur Beseitigung von Papierstaus	6-13
Operation panel	
indicators, keys	1-4
Optionaler Schnittstellen Einschub	
Bauteile	1-3
Optionen	
CF-Karte	8-2, 8-3
Dokument-Finisher	5-8
Face-up Ablagefach	8-2
Festplatte	8-2, 8-3
Kuvertzufuhr	8-2
Netzwerkschnittstelle	8-2
Papierzufuhr	8-2, 8-3
Speichererweiterung	8-2, 8-3
Stapelzufuhr	8-2
USB-Speicher	8-2, 8-3
Originalglasplatte	
Reinigung	6-2

P

Papier	
Beschaffenheit	2-5
Dick	2-12
Farbig	2-12
Feuchtigkeitsgehalt	2-7
Minimales und maximales Papierformat	2-3
Oberfläche	2-6
Postkarten	2-11
Recycling	2-12
Richtlinien	2-5
Stärke	2-7
Umschlag	2-11
Vordrucke	2-12
Zulässiges	2-2
Zusammensetzung	2-5
Papier einlegen	
Kassette	3-2
Papieranschlag	
Bauteile	1-2
Papierformat	
Anwender	7-31
Papierformate	2-5
Papierformatregler	7-31
Papiergewicht	2-7
Papierkassette	
Bauteile	1-2
Medientyp	2-13
minimale und maximale Größe	2-3, 2-4
Papierstau beseitigen	6-15
Papierlaufrichtung	2-8

Papierquelle	7-36
Papierspezifikationen	2-2
Papierzufuhr	8-7
(optional)	8-2
Papierstau beseitigen	6-15
Parallele Schnittstelle	
Bauteile	1-3
Parallele Schnittstelle einstellen	7-71
Parameter der Netzwerkschnittstelle ändern	4-4
Parraller Anschluss	
Anschlüsse	4-2
PF-310	8-2, 8-7
PF-430	8-7
Print Quality	
Setting	7-45
Probleme mit der Druckqualität	
Störungsbeseitigung	6-3

R

RAM-Disk	7-59
Rechte Abdeckung	
Bauteile	1-2
Registerkarte Audiobenachrichtigung	
Status Monitor Einstellungen	4-22
Registerkarte Aussehen	
Status Monitor Einstellungen	4-23
Reinigung	
des Druckers	5-8
Vorlageneinzug	6-3
Resttonerbehälter	
Bauteile	1-2
Ruhemodus	11-2

S

Schriftwahl	
Auswahl der Standard Schriftart	7-42
Seiteeinstell.	
(A4 Breit)	7-50
(Seitenausrichtung)	7-49
Anzahl Kopien	7-47
Druck verkleinern	7-47
Einstellungen	7-47
Wagenrücklauf (CR)	7-50
Zeilenvorschub (LF)	7-49
Service (zur Wartung)	7-87
Sicherheitsstufe	7-76
Software deinstallieren	4-24
Specifications	10-2
Speicher	
auf der Statusseite	7-14
Installieren	8-5

Speichererweiterung	11-2
(optional)	8-2, 8-3
Speichererweiterung ausbauen	8-5
Speichererweiterung installieren	8-5
Speichererweiterung prüfen	8-6
Speicher-Fehlercodes	
Festplatte, Speicherkarte, USB-Speicher	6-10
Speicherkarte	
Benutzen der CF-Karte	7-61
Spezialpapier	2-9
Spezifikationen	
Netzwerkschnittstelle	9-3
Umweltdaten	10-4
USB-Schnittstelle	9-2
SSL (Secure Sockets Layer) Server	7-74
Standard oder Dunkel	7-43
Standard-Schriftgröße ändern	7-43
Stapelzufuhr	
Papierstau beseitigen	6-18
Status Monitor	
3D-Ansicht	4-21
Geöffnetes Fenster	4-20
Schließen	4-20
Status Monitor Symbol	4-21
Zugang	4-20
Status Monitor aufrufen	4-20
Status Monitor Einstellungen	
Registerkarte Audiobenachrichtigung, Registerkarte Aussehen	4-22
Status Monitor schließen	4-20
Status Monitor Symbol	
Status Monitor	4-21
Steckplatz für USB-Speicher	7-70
Bauteile	1-2
Störungsbeseitigung	6-1
Allgemeine Probleme	6-2
Probleme mit der Druckqualität	6-3

T

Taste Cancel (Abbrechen)	
Bedienfeld	1-4
Taste GO (WEITER)	
Bedienfeld	1-4
Tasten	
Cancel	7-6
Cursor-Tasten	7-7
GO, Weiter	7-6
Grundfunktionen	7-6
MENU	7-6
OK	7-7
TCP/IP, TCP/IP (IPv6) Einstellungen	
Netzwerkeinstellungen	4-4

Timer		Gedr. Seiten	7-26
Auto. Bedienfeldrückstellung	7-67	Zähler ablesen	7-26
Auto. Fehlerlöschung	7-66	Zeichenabstand	7-44
Automatischer Seitenvorschub	7-64	Zeichensatz	
Auto-Ruhe	7-68	Einstellungen	7-44
Ruhemodus	7-65	Zeilenvorschub	7-49
Zeit für Fehlerlöschung	7-66		
Tipps	6-2		
Tonerbehälter			
Austausch	5-2		
austauschen	5-3		
Bauteile	1-2		
Tonerbehälter wechseln	5-3		
Tonerkit			
Tonerbehälter, Abfalltüte, Installationshinweis	5-2		
Transport der Druckers	5-9		

U

Umrisschrift	11-3
Umweltdaten	10-4
Univer.	
Bauteile	1-2
Univeraleinzug	
Einlegen von Briefumschlägen	3-8
Universaleinzug	
Einlegen von dickem Papier	3-8
Universalzufuhr	11-3
Medientyp	2-13, 7-29
minimales und maximales Format	2-3, 2-4
Papierformat	7-28
Papiergewicht	2-6
Papierstau beseitigen	6-14
USB Kabel	
Anschlüsse	4-2
USB-Schnittstelle	7-71, 9-2
USB-Schnittstellenanschluss	
Bauteile	1-3
USB-Speicher	7-17
USB-Speicher entfernen	7-18

W

Wagenrücklaufcode	7-50
Warnton einstellen	7-57
Wartung	
Toner ersetzen, Reinigung	5-1
Wechseln des Resttonerbehälters	5-6
Weitere Papiereigenschaften	2-8

Z

Zähler	
--------	--

<Notiz>

<Notiz>

Um optimale Ergebnisse und eine optimale Geräteleistung zu erzielen, empfiehlt es sich, nur Originalverbrauchsmaterial für das Produkt zu verwenden.
Bei Beschädigungen durch die Verwendung von Verbrauchsmaterial anderer Anbieter übernehmen wir



PASSIONATE PEOPLE. FROM ALL OVER THE WORLD.



KYOCERA MITA EUROPE B.V.



EUROPEAN HEADQUARTERS
Bloemlaan 4
2132 NP Hoofddorp
The Netherlands
Phone: +31 20 654 0000
Fax: +31 20 653 1256
www.kyoceramita-europe.com



KYOCERA MITA Europe B.V.,
Amsterdam (NL)
Zweigniederlassung Zürich
Hohlstrasse 614
CH-8048 Zürich
Phone: +41 1 908 49 49
Fax: +41 1 908 49 50
www.kyoceramita.ch

KYOCERA MITA SALES COMPANIES IN EMEA



KYOCERA MITA INTERNATIONAL SALES
(Europe, Middle East & North Africa)
Bloemlaan 4
2132 NP Hoofddorp
The Netherlands
Phone: +31 20 654 0000
Fax: +31 20 653 1256
www.kyoceramita-europe.com



AUSTRIA
KYOCERA MITA AUSTRIA GmbH
Eduard Kittenberger Gasse 95
A-1230 Wien
Phone: +43 1 86 338 0
Fax: +43 1 86 338 400
www.kyoceramita.at



BELGIUM
S.A. KYOCERA MITA Belgium N.V.
Sint-Martinusweg 199-201
BE-1930 Zaventem
Phone: +32 2 720 9270
Fax: +32 2 720 8748
www.kyoceramita.be



DENMARK
KYOCERA MITA Denmark A/S
Ejby Industrivej 1
DK-2600 Glostrup
Phone: +45 70 22 3880
Fax: +45 45 76 3850
www.kyoceramita.dk



FINLAND
KYOCERA MITA Finland OY
Kirvesmiehenkatu 4
FI-00880 Helsinki
Phone: +358 9 4780 5200
Fax: +358 9 4780 5390
www.kyoceramita.fi



FRANCE
KYOCERA MITA France S.A.
Parc les Algorithmes Saint Aubin
FR-91194 Gif-Sur-Yvette
Phone: +33 1 6985 2600
Fax: +33 1 6985 3409
www.kyoceramita.fr



GERMANY
KYOCERA MITA Deutschland GmbH
Otto-Hahn-Str. 12
D-40670 Meerbusch / Germany
Phone: +49 2159 918 0
Fax: +49 2159 918 100
www.kyoceramita.de



ITALY
KYOCERA MITA Italia S.P.A.
Via Verdi, 89/91
I-20063 Cernusco sul Naviglio (MI)
Phone: +39 02 921 791
Fax: +39 02 921 796 00
www.kyoceramita.it



THE NETHERLANDS
KYOCERA MITA Nederland B.V.
Beechavenue 25
1119 RA Schiphol-Rijk
Phone: +31 20 587 7200
Fax: +31 20 587 7260
www.kyoceramita.nl



NORWAY
KYOCERA MITA Norge
Olaf Helsetsvai 6
NO-0694 Oslo
Phone: +47 22 627 300
Fax: +47 22 627 200
www.kyoceramitanorge.no



PORTUGAL
KYOCERA MITA Portugal LDA.
Rua do Centro Cultural 41
PT-1700-106 Lisboa
Phone: +351 21 843 6780
Fax: +351 21 849 3312
www.kyoceramita.pt



SOUTH AFRICA
KYOCERA MITA South Africa (Pty) Ltd.
527 Kyalami Boulevard, Kyalami
Business Park · ZA-1685 Midrand
Phone: +27 11 540 2600
Fax: +27 11 466 3050
www.kyoceramita.co.za



SPAIN
KYOCERA MITA España S.A.
Avda. Manacor No. 2
ES-28290 Las Matas (Madrid)
Phone: +34 91 631 83 92
Fax: +34 91 631 82 19
www.kyoceramita.es



SWEDEN
KYOCERA MITA Svenska AB
Esbogatan 16B
SE-164 75 Kista
Phone: +46 8 546 550 00
Fax: +46 8 546 550 10
www.kyoceramita.se



UNITED KINGDOM
KYOCERA MITA UK Ltd.
8 Beacontree Plaza, Gillette Way,
Reading, Berkshire RG2 OBS
Phone: +44 1189 311 500
Fax: +44 1189 311 108
www.kyoceramita.co.uk

KYOCERA MITA WORLDWIDE



JAPAN
KYOCERA MITA Corporation
(Head Office)
2-28, 1-Chome, Tamatsukuri, Chuo-ku,
Osaka 540-8585, Japan
Phone: +81 6 6764 3555
Fax: +81 6 6764 3980
www.kyoceramita.com



USA
KYOCERA MITA America, INC.
(Head office)
225 Sand Road, P.O. Box 40008
Fairfield, New Jersey 07004-0008, USA
Phone: +1 973 808 8444
Fax: +1 973 882 6000
www.kyoceramita.com/us

KYOCERA CORPORATION



JAPAN
KYOCERA CORPORATION
(Corporate Headquarters)
6 Takeda Tobadono-cho, Fushimi-ku
Kyoto 612-8501, Japan
Phone: +81 75 604 3500
Fax: +81 75 604 3501
www.kyocera.co.jp

 **KYOCERA**

