

**OKI**

---

---

**MICROLINE**  
**3390/3391**

IBM-/EPSON-kompatibel  
USB-Version

**Handbuch**

---

---

Diese Seite bleibt aus technischen Gründen frei.

---

# Zubehör



Rollenpapierhalter (nur schmale Version)



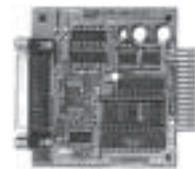
Schubtraktor (schmale, breite Version),  
Schubtraktorständer



Einzelblatteinzug, CSF  
(1-Schacht, 2-Schacht; schmale, breite Version)



Zugtraktor (schmale, breite Version)



Serielle Schnittstellen:  
RS-232C, RS-232C / Current Loop,  
RS-422A

---

---

Diese Seite bleibt aus technischen Gründen frei.

---

---

# Rechtliche Hinweise

Die in diesem Handbuch enthaltenen Informationen sind so vollständig, genau und aktuell wie möglich. Soweit gesetzlich zulässig, schließen wir jegliche Haftung für Folgeschäden aus, die sich aus der Verwendung dieses Handbuches ergeben. Im übrigen haften wir nur für Vorsatz und grobe Fahrlässigkeit. Wir gewährleisten nicht, dass Änderungen an Softwareprogrammen und Geräten anderer Hersteller, auf die in diesem Handbuch Bezug genommen wird, ohne Auswirkungen auf die Anwendbarkeit der in diesem Handbuch enthaltenen Informationen bleiben.

Der Urheber behält sich alle Rechte vor, einschließlich des Rechts, dieses Handbuch vollständig oder teilweise in irgendeiner Form zu vervielfältigen.

Änderungen des Inhaltes ohne vorherige Ankündigungen bleiben vorbehalten.

Technische Änderungen des Produktes ohne vorherige Ankündigung bleiben vorbehalten.

**Beachten Sie auch die Hinweise im Anschluss an das Inhaltsverzeichnis.**

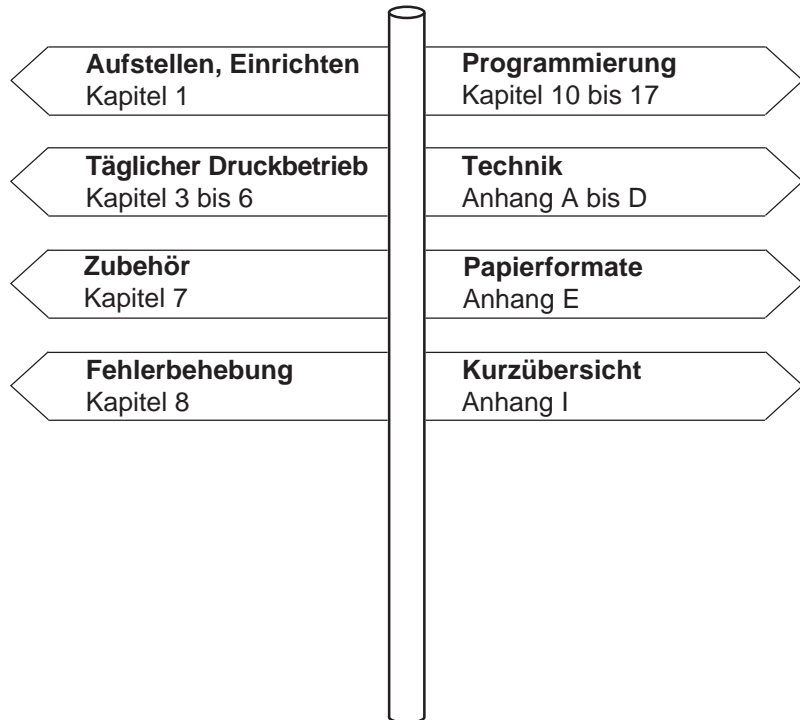
---

# Wegweiser durch das Handbuch

Der erste Teil dieses Handbuch richtet sich vorrangig an Anwender, die keine oder nur geringe technische Kenntnisse besitzen. Erfahrene Anwender, Lieferanten und Techniker finden zusätzlich im Teil »Programmierung« und in den Anhängen weitere technische Informationen.

Die Informationen des Handbuchs stehen Ihnen über drei Zugriffsmöglichkeiten zur Verfügung.

- Sie lesen den Text in der Reihenfolge des Handbuches.
- Über die nebenstehende Übersicht oder das Inhaltsverzeichnis finden Sie die gesuchten Textstellen im Zusammenhang.
- Das Stichwortverzeichnis im Anhang G führt Sie über die einzelnen Begriffe und Meldungen des Druckers zu den passenden Stellen im Handbuch. Fachbegriffe erläutert Anhang F.



---

**Bedienung**

Kapitel 1: Drucker aufstellen und einrichten

1

Kapitel 2: Drucker vorstellen

2

Kapitel 3: Papierverarbeitung

3

Kapitel 4: Druckermenü einstellen

4

Kapitel 5: Druckersteuerung

5

Kapitel 6: Verbrauchsmaterial und Reinigung

6

Kapitel 7: Zubehör

7

Kapitel 8: Probleme und Lösungen

8

Kapitel 9: Drucker für den Transport verpacken

9

Kapitel 10: IBM - Standardfunktionen

10

Kapitel 11: IBM - Grafiken

11

Kapitel 12: IBM - Befehlsübersicht

12

Kapitel 13: IBM - Zeichensätze

13

Kapitel 14: Epson - Standardfunktionen

14

Kapitel 15: Epson - Ladbare Zeichen und Grafiken

15

Kapitel 16: Epson - Befehlsübersicht

16

Kapitel 17: Epson - Zeichensätze

17

**Programmierung**





Anhang A: Technische Daten

A

Anhang B: Codepages

B

Anhang C: Barcodes

C

Anhang D: Schnittstellendaten

D

Anhang E: Papierformate und Druckbereiche

E

Anhang F: Fachbegriffe

F

Anhang G: Stichwortverzeichnis

G

Anhang H: Warenzeichenhinweise

H

Anhang I: Kurzübersicht

I

---

# Inhaltsverzeichnis

I	Rechtliche Hinweise
II	Wegweiser durch das Handbuch
III	Kapitelübersicht
XIV	Sicherheitshinweise
XV	Servicearbeiten / Wartung
XVI	Hinweis- und Warnsymbole
XVII	Schreibweisen des Handbuchs
XVII	Verbrauchsmaterial / Zubehör
XVIII	Maschinenlesbare Schriften
XVIII	Weitere Hinweise

## **Kapitel 1: Auspacken und Einrichten**

1-1	Drucker auspacken
1-1	Lieferumfang prüfen
1-2	Drucker aufstellen
1-2	Standort
1-2	Netzanschluss
1-3	Drucker einrichten
1-3	Transportsicherung entfernen
1-4	Farbbandkassette einsetzen
1-5	Die Papierauflage
1-5	Papierauflage anbringen
1-6	Papierauflage hochklappen
1-7	Papierauflage abnehmen
1-7	Der Papierabstandhalter
1-8	Papierabstandhalter abnehmen
1-8	Papierabstandhalter installieren
1-9	Drucker an den Computer anschließen
1-11	Drucker an das Stromnetz anschließen
1-11	Emulation /Druckertreiber

## **Kapitel 2: Vorstellen des Druckers**

2-1	Der Drucker und seine Teile
2-1	Vorderseite
2-2	Innenansicht
2-3	Rückansicht

---

2-4	Das Bedienfeld
2-4	Die Anzeigelampen
2-5	Die Tasten
2-5	Tastenfunktionen im ON LINE /OFF LINE-Modus
2-6	Tastenfunktionen im Menümodus
2-7	Druckfunktionen
2-7	PRINT QUALITY
2-8	CHARACTER PITCH
2-8	RESET

### **Kapitel 3: Papierverarbeitung**

3-1	Hinweise zum Papier
3-2	Papierwahlhebel
3-2	Papierstärke einstellen
3-2	Papierstärkehebel
3-3	Druckkopfabstand ändern
3-7	Papierzufuhr: Einzelblätter
3-8	Papierzufuhr: Endlospapier
3-8	Endlospapier von der Rückseite zuführen
3-11	Endlospapier von der Unterseite zuführen
3-11	Wechsel zwischen Endlospapier und Einzelblättern ( <i>Park</i> )
3-11	Von Endlospapier- zur Einzelblattverarbeitung
3-12	Von Einzelblatt- zur Endlospapierverarbeitung
3-12	Seitenanfang festlegen ( <i>Top Of Form</i> )
3-13	Seitenanfang ändern
3-14	Druckposition anzeigen oder ändern
3-15	Automatischer Vorschub zur Papierabreißposition ( <i>Form Tear Off</i> )
3-16	Seitenanfang prüfen
3-16	Abreißposition ändern

### **Kapitel 4: Druckermenü einstellen**

4-1	Das Druckermenü
4-1	Menümodus aufrufen
4-1	Menüwerte drucken
4-2	Menüwerte einstellen
4-3	Menümodus beenden
4-4	Das Druckermenü in der Übersicht
4-8	Erläuterung der Menüpunkte
4-8	Printer Control
4-8	Font

---

4-8	Symbol Sets
4-9	Rear Feed, Bottom Feed, Top Feed
4-10	Set-Up
4-13	Parallel I/F
4-14	Serial I/F

### **Kapitel 5: Druckersteuerung**

5-1	Emulation
5-1	Druckertreiber
5-2	Zeichen und Steuerzeichen
5-3	Ausdruck unter DOS
5-5	Ausdruck unter DOS mit serieller Schnittstelle
5-6	Fehlersuche

### **Kapitel 6: Verbrauchsmaterial und Reinigung**

6-1	Farbbandkassette wechseln
6-2	Neue Farbbandkassette einsetzen
6-4	Reinigung

### **Kapitel 7: Zubehör**

7-1	Der Einzelblatteinzug
7-2	Lieferumfang prüfen
7-2	Länge der Zufuhrschiene verstellen
7-3	Zufuhrschiene installieren
7-5	Einzelblatteinzug installieren
7-7	Papierzufuhr
7-8	Automatischer Papiereinzug
7-9	Manueller Papiereinzug
7-10	Einzelblätter und Endlospapier
7-10	Druckbereich
7-10	Anwahl des Schachtes
7-11	Einzelblatteinzug vom Drucker abnehmen
7-11	Befestigungsbügel verstellen
7-13	Der Zugtraktor
7-13	Lieferumfang prüfen
7-13	Installation
7-15	Endlospapier zuführen
7-17	Zugtraktor vom Drucker abnehmen

---

7-18	Der Schubtraktorständer
7-18	Lieferumfang prüfen
7-18	Ständerfüße anbringen
7-20	Schubtraktor installieren
7-22	Endlospapier zuführen
7-24	Wechsel zwischen Endlospapierformaten
7-25	Der Rollenpapierhalter
7-25	Lieferumfang prüfen
7-25	Installation
7-26	Papierzufuhr
7-28	Schnittstellenkarten
7-28	Installation

## **Kapitel 8: Probleme und Lösungen**

8-1	Fehlermöglichkeiten
8-4	Fehlertabellen
8-7	Testmöglichkeiten
8-7	Fortlaufendes ASCII-Muster
8-8	Verfügbare Schriftarten
8-8	Hexdump-Modus

## **Kapitel 9: Drucker für den Transport verpacken**

## **Kapitel 10: IBM - Standardfunktionen**

10-1	Druckqualität
10-3	Druckmodi
10-6	Druckeffekte
10-7	Mehrfunktionsbefehle
10-10	Tabulatoren
10-12	Positionierung
10-14	Seitenformatierung
10-18	Zeilenabstand
10-19	Papiertransport
10-21	Steuerung des Einzelblatteinzuges
10-23	Zeichensätze
10-28	Sonstige Befehle

---

## **Kapitel 11: IBM - Grafiken**

11-1	Punktadressierbare Grafiken
11-4	Grafiken hoher Auflösung
11-6	Grafiken programmieren
11-8	Grafiken niedriger Auflösung
11-8	Grafikdichten
11-10	Abbildungsverhältnis
11-14	Druckausrichtung

## **Kapitel 12: IBM - Befehlsübersicht**

## **Kapitel 13: IBM - Zeichensätze**

13-1	IBM-Zeichensätze
13-1	Nationale Zeichensätze
13-2	Codepages

## **Kapitel 14: Epson - Standardfunktionen**

14-1	Druckqualität
14-2	Druckmodi
14-6	Druckeffekte
14-8	Mehrfunktionsbefehle
14-10	Tabulatoren
14-13	Positionierung
14-16	Seitenformatierung
14-19	Zeilenabstände
14-19	Papiertransport
14-20	Steuerung des Einzelblatteinzuges
14-21	Zeichensätze
14-25	Sonstige Befehle
14-29	Zusätzliche ESC/P2 Befehle
14-29	Schrittweiten und Abstände setzen
14-34	Vertikale Druckpositionierung
14-36	Druckbarer Bereich
14-38	Schrift wählen
14-44	Zeichensätze und Codepages

---

## **Kapitel 15: Epson - Ladbare Zeichen und Grafiken**

- 15-1 Punktadressierbare Grafiken
- 15-4 Grafiken hoher Auflösung
- 15-5 Grafiken programmieren
- 15-8 Grafiken niedriger Auflösung
- 15-9 Grafiken programmieren
- 15-12 Druckausrichtung
- 15-13 Ladbare Zeichen
- 15-15 Ladbare Zeichen erstellen
- 15-18 Zusätzliche ESC/P2 Befehle
- 15-18 Rastergrafiken

## **Kapitel 16: Epson - Befehlsübersicht**

## **Kapitel 17: Epson - Zeichensätze**

- 17-1 Epson-Zeichensätze
- 17-1 Nationale Zeichensätze
- 17-2 Codepages

## **Anhang A: Technische Daten**

## **Anhang B: Codepages**

- B-1 Übersicht
- B-2 Umrechnungstabelle
- B-3 Codepages

## **Anhang C: Barcodes**

- C-2 Barcodetypen
- C-2 Positionierung
- C-3 Auswahl von Typ und Größe des Barcodes
- C-8 Barcode drucken
- C-17 Beispiele
- C-18 Postnetz-Barcode (Zip Code)
- C-20 Setzen der Druckposition

---

## **Anhang D: Schnittstellendaten**

D-1	Die parallele Centronics-Schnittstelle
D-2	Steckerbelegung
D-3	Signalpegel
D-4	Zeitverhalten
D-4	Überprüfen der Schnittstelle
D-5	Die USB-Schnittstelle (Version 1.1)
D-5	Anschlusskabel
D-6	Technische Daten
D-7	Die serielle Schnittstelle RS-232C
D-8	Steckerbelegung
D-9	Signalpegel
D-10	Schnittstellenverdrahtung
D-12	Überprüfen der Schnittstelle
D-13	Die serielle Schnittstelle RS-422A
D-14	Steckerbelegung
D-15	Signalpegel
D-16	Menüoptionen für serielle Schnittstellen
D-17	Datenübertragungsprotokolle
D-18	Schnittstellenanschlüsse
D-19	Prinzipschaltbilder
D-23	Schnittstellentest
D-24	Die koresidente RS-232C/CurrentLoop-Schnittstelle
D-25	Technische Daten
D-25	Steckerbelegung
D-26	Schnittstellenauswahl
D-28	Beschreibung der Übertragungsprotokolle
D-32	Schnittstellenanschlüsse
D-33	Prinzipschaltbilder
D-39	Schnittstellentest

## **Anhang E: Papierformate und Druckbereiche**

E-1	Endlospapier
E-1	Format
E-2	Papiergewicht
E-2	Papierstärke
E-2	Perforation
E-4	Einzelblätter
E-4	Format
E-5	Papiergewicht



---

E-5	Etiketten (auf Einzelblattträger)
E-5	Format
E-6	Papiergewicht
E-6	Etiketten (auf Endlospapierträger)
E-7	Format
E-7	Papiergewicht

**Anhang F: Fachbegriffe**

**Anhang G: Stichwortverzeichnis**

**Anhang H: Warenzeichen**

**Anhang I: Kurzübersicht**

---

# Sicherheitshinweise

Wie bei allen elektrischen Geräten gibt es einige grundlegende Vorsichtsmaßnahmen, die Sie beachten sollten. Diese Vorsichtsmaßnahmen dienen in erster Linie Ihrer eigenen Sicherheit, schützen aber auch den Drucker vor eventuellen Beschädigungen. Nicht im Handbuch beschriebene Eingriffe in das Gerät dürfen nur vom autorisierten Lieferanten vorgenommen werden.

Lesen Sie das Handbuch sorgfältig durch und bewahren Sie es auf.

## Drucker aufstellen

- Der Drucker muss auf einer stabilen, geraden Oberfläche stehen. Um Überhitzung vorzubeugen, sollte der Drucker rundum frei stehen, die Öffnungen dürfen nicht verdeckt werden.
- Elektrische Geräte strahlen Wärme zu allen Seiten ab. Beachten Sie dies beim Aufstellen auf Holz und anderen empfindlichen Oberflächen.
- Stellen Sie den Drucker nicht in die direkte Nähe eines Heizkörpers, an den Luftauslass einer Klimaanlage oder in staubige Umgebung.
- Setzen Sie den Drucker nicht dem direkten Sonnenlicht aus.
- Der Drucker darf nicht direkt mit Flüssigkeiten in Berührung kommen. Verwenden Sie keine Flüssigkeiten in der Nähe des Druckers.
- Es dürfen keine Gegenstände in die Lüftungsschlitze des Druckers gesteckt werden. Dies kann zu einem elektrischen Schlag führen oder einen Brand auslösen.
- Wie alle elektronischen Geräte kann auch Ihr Drucker durch elektrostatische Ladungen beschädigt werden. Statische Ladungen können sich beispielsweise beim Laufen auf ungeeigneten Bodenbelägen bilden und beim Berühren des geschlossenen Gehäuses auf das Gerät übertragen werden. Beachten Sie dies bei der Auswahl des Standortes.

## Netzanschluss

- Die Werte des Netzanschlusses und die Bezeichnung auf der Rückseite des Druckers müssen einander entsprechen. Eine erforderliche Änderung der Eingangsspannung darf nur durch einen autorisierten Lieferanten vorgenommen werden.

- 
- Der Drucker muss über das beiliegende Netzkabel an eine geerdete Steckdose angeschlossen sein. Das Stromnetz sollte frei von Spitzen und sonstigen Störungen sein.
  - Die Netzsteckdose muss sich in der Nähe des Druckers befinden und leicht zugänglich sein.
  - Ziehen Sie zur vollständigen Netztrennung den Netzstecker aus der Steckdose.
  - Bei Verwendung eines Verlängerungskabels oder einer Mehrfachsteckdose darf deren maximale elektrische Belastbarkeit nicht überschritten werden.
  - Stellen Sie keine Gegenstände auf dem Netzkabel ab und verlegen Sie es so, dass niemand darauf treten oder darüber stolpern kann.
  - Ein beschädigtes Netzkabel muss sofort ersetzt werden.

Wenn Sie den Drucker verschicken, werden Schäden, die aufgrund ungeeigneter Verpackung auftreten, nicht durch den Frachtführer/ Versicherer übernommen.

Transport

Die drei Adern des Netzkabels sind farblich kodiert. Der Schutzleiter ist gelbgrün, der Nulleiter ist blau und die Phase liegt auf der braunen Ader.

Kabelbelegung

## Servicearbeiten / Wartung

Die an diesem Gerät anfallenden Servicearbeiten, die über die routinemäßige, im Handbuch beschriebene Wartung hinausgehen, sollten Sie von einem autorisierten Lieferanten durchführen lassen. Wir haften nicht für Schäden, die durch einen unbefugten Service bzw. durch eine unsachgemäße Wartung seitens unbefugter Personen entstanden sind.

- Ziehen Sie vor einer Reinigung des Druckers das Netzkabel aus der Steckdose. Verwenden Sie zur Reinigung lediglich ein trockenes Tuch. Benutzen Sie keine Flüssig- oder Aerosolreiniger.
- Ölen oder Schmierem irgendwelcher beweglicher Teile durch den Anwender ist nicht erforderlich.

---

## Hinweis- und Warnsymbole

Beachten Sie alle auf dem Produkt selbst angegebenen und beiliegenden Warnungen und Anweisungen. An besonders wichtigen Stellen werden im Handbuch Warnungen durch die entsprechenden Symbole gekennzeichnet.



**HINWEIS:** Die so gekennzeichneten Textabschnitte enthalten ergänzende Informationen oder Hinweise.



**ACHTUNG - Sachschaden:** Dieses Zeichen deutet auf eine mögliche Schadensquelle hin. Befolgen Sie alle Hinweise, um eine Sachbeschädigung zu vermeiden.



**VORSICHT - Verletzungsgefahr:** Dieses Zeichen zeigt eine mögliche Gefahrenquelle. Befolgen Sie alle Sicherheitshinweise, um eine Verletzung zu vermeiden.

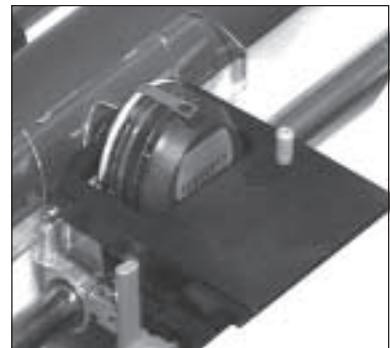


**VORSICHT - Strom:** Dieses Zeichen deutet auf eine mögliche Gefahrenquelle hin. Befolgen Sie alle Sicherheitshinweise, um eine Verletzung durch Stromschlag zu vermeiden.



**VORSICHT - Heiß:** Dieses Zeichen weist auf eine mögliche Gefahrenquelle hin. Befolgen Sie alle Sicherheitshinweise, um eine Verletzung durch Hitze zu vermeiden.

Wenn Sie das Farbband wechseln wollen, berühren Sie den Druckkopf nicht eher, bis dieser stillsteht und abgekühlt ist.



Der Druckkopf ist HEISS!

---

## Schreibweisen des Handbuches

Um wichtige Textstellen oder die Bedeutung einer Druckerfunktion von einer Druckermeldung zu unterscheiden, werden im Handbuch folgende Schreibweisen bzw. Hervorhebungen verwendet:

- **FETTE GROSSBUCHSTABEN** stellen die Anzeigelampen des Bedienfeldes dar.
- **Fette Buchstaben** bezeichnen die Gruppen, Positionen und Werte des Drucker-Menüs.
- **GROSSBUCHSTABEN** geben den Betriebszustand des Druckers wieder.
- *Kursive GROSSBUCHSTABEN* zeigen die Tasten des Bedienfeldes.
- Eine »Klammer« zeigt eine Druckerfunktion an.

## Verbrauchsmaterial / Zubehör

Um einen einwandfreien Druckbetrieb mit entsprechender Druckqualität sicherzustellen, empfehlen wir, nur das von uns angebotene Original-Verbrauchsmaterial (Farbband) bzw. nur das von uns angebotene Zubehör zu verwenden. Wir haften nicht für Schäden, die sich aus dem Gebrauch von Nicht-Original-Verbrauchsmaterial bzw. Nicht-Original-Zubehör ergeben und beim Gebrauch von Original-Verbrauchsmaterial bzw. Original-Zubehör vermieden worden wären.

Original-Verbrauchsmaterial und Original-Zubehör ist bei Ihrem Lieferanten erhältlich.

Um gute Druckergebnisse zu gewährleisten, sollten Sie die Lagerzeiten für Verbrauchsmaterial (Farbband) und Druckmaterial (Papier, Folien usw.) geringhalten. Die Lagerzeit sollte ein Jahr nicht überschreiten.

---

## Maschinenlesbare Schriften

Die tatsächliche maschinelle und fehlerfreie Lesbarkeit von Schriften wie OCR-A, OCR-B oder Barcodes (EAN, UPC, Zip) wird unter anderem beeinflusst durch ...

- das Druckverfahren (Auflösung, Kantenschärfe);
- den technischen Zustand des Druckers und des Lesegerätes;
- die Beschaffenheit des Druckmediums (Farbband);
- den Zustand des Druckmaterials (Glanz, Glätte, Beschichtung, Alter, Reflexion, Gleichmäßigkeit der Oberfläche);

## Weitere Hinweise

- Lassen Sie die Komponenten Ihres Druckers in der Verpackung, bis deren Einbau ausdrücklich beschrieben wird.
- Installieren oder benutzen Sie nicht gleichzeitig das serielle und parallele Schnittstellenkabel.
- Verwenden Sie zur Reinigung des Bedienfeldes und des Gehäuses lediglich ein trockenes Tuch.
- Ölen oder Schmierem irgendwelcher beweglicher Teile durch den Anwender ist nicht erforderlich.
- Sollte das Gerät beschädigt sein, schalten Sie es aus und ziehen den Netzstecker. Veranlassen Sie unmittelbar eine Reparatur.
- Bevor Sie sich an den Kundendienst Ihres Lieferanten wenden, sollten Sie die Hinweise in Kapitel 6 beachten. Auch in der Gewährleistungsfrist können bei Inanspruchnahme des Kundendienstes Kosten entstehen, wenn der Fehler oder Mangel vom Kunden selbst und wie in Kapitel 6 beschrieben zu beheben ist.
- Maschinenlärminformationsverordnung 3. GSGV, 18.01.1991: Der arbeitsplatzbezogene Schalldruckpegel beträgt 70 db(A) oder weniger gemäß ISO 7779.
- Wenn Sie das Gerät verschicken, werden Schäden, die aufgrund ungeeigneter Verpackung auftreten, nicht durch den Frachtführer / Versicherer übernommen.

# Kapitel 1: Aufstellen und Einrichten

## Drucker auspacken

Der Drucker wird zusammen mit den Einzelteilen in einem Karton geliefert.

1. Nehmen Sie den Drucker und die Teile aus dem Karton.
2. Entfernen Sie das Verpackungsmaterial. Heben Sie die Originalverpackung auf, um den Drucker im Bedarfsfall sicher transportieren können.

Prüfen Sie die gelieferten Teile auf ihre Vollständigkeit bzw. auf Beschädigungen. Zum Lieferumfang gehört neben dem Drucker:

Lieferumfang prüfen



- Papierauflage
- Walzendrehknopf (bereits installiert)
- Netzkabel
- Farbbandkassette
- Entstörfilter (je nach Modellreihe)
- Handbuch

Zusätzlich benötigen Sie ein Centronics- oder ein USB-Schnittstellenkabel für den Anschluss des Druckers an den Computer. Fragen Sie Ihren Lieferanten.

## Drucker aufstellen

### Standort

Stellen Sie den Drucker auf einen geeigneten Stellplatz. Achten Sie darauf, dass ...

- der Drucker auf einer stabilen, geraden Oberfläche steht. Um einer Überhitzung vorzubeugen, sollte der Drucker rundum frei stehen, die Öffnungen dürfen nicht verdeckt werden. Stellen Sie den Drucker in keinem Fall in die direkte Nähe eines Heizkörpers oder an den Luftauslass einer Klimaanlage. Setzen Sie den Drucker nicht dem direkten Sonnenlicht aus;
- der Drucker nicht mit Flüssigkeiten in Berührung kommt;
- keine Gegenstände in die Lüftungsschlitze des Druckers gesteckt werden, da Sie sich damit der Gefahr eines elektrischen Schlags aussetzen oder einen Brand auslösen können;
- Sie nur die im Handbuch beschriebene routinemäßige Wartung am Drucker vornehmen. Das Öffnen des Gehäuses kann zu einem elektrischen Schlag und anderen Schäden führen. Ziehen Sie vor dem Öffnen des Druckergehäuses unbedingt den Netzstecker. Nehmen Sie keine Änderungen am Drucker vor, die nicht im Handbuch beschrieben sind, dies könnte den Drucker beschädigen und kostenpflichtige Reparaturen zur Folge haben.

Wie alle elektronischen Geräte kann auch Ihr Drucker durch elektrostatische Ladungen beschädigt werden. Statische Ladungen können sich beispielsweise beim Laufen auf ungeeigneten Bodenbelägen bilden und beim Berühren des geschlossenen Gehäuses auf das Gerät übertragen werden. Beachten Sie dies bei der Auswahl des Standortes.

### Netzanschluss

Vergewissern Sie sich, dass ...

- die Werte des Netzanschlusses und die Bezeichnung auf der Rückseite des Druckers einander entsprechen. Wenden Sie sich im Zweifelsfall an Ihren Lieferanten;
- der Drucker über das beiliegende Netzkabel an eine geerdete Steckdose angeschlossen wird;



- bei Verwendung eines Verlängerungskabels oder einer Mehrfachsteckdose deren maximale elektrische Belastbarkeit nicht überschritten wird;
- einer Beschädigung des Netzkabels vorgebeugt wird. Stellen Sie keine Gegenstände auf dem Netzkabel ab und verlegen Sie es so, dass niemand darauf treten oder darüber stolpern kann;
- ein beschädigtes Netzkabel sofort ersetzt wird;
- Sie zur vollständigen Netztrennung den Netzstecker gezogen haben. Die dafür vorgesehene Steckdose muss sich in der Nähe des Druckers befinden und leicht zugänglich sein.

## Drucker einrichten

### Transportsicherung entfernen

1. Klebt auf der Abdeckung des Druckers ein durchsichtiger Schutzfilm, entfernen Sie diesen.



2. Öffnen Sie die Abdeckung des Druckers und entfernen Sie die Transportsicherung. Bewahren Sie diese unbedingt mit dem übrigen Verpackungsmaterial für den Fall auf, dass Sie Ihren Drucker transportieren müssen.



## Farbbandkassette einsetzen

Original-Farbbandkassetten des Herstellers sind speziell für Ihren Drucker entwickelt worden. Dies betrifft unter anderem die Tinte, die auch Schmierstoffe enthält, und das Farbbandgewebe.



### Achtung !

Nicht-Original-Farbbänder können den Druckkopf beschädigen. Verwenden Sie nur Original-Farbbänder des Herstellers.

---

An der Vorderseite der Kassette ist ein transparenter Farbbandschutz angebracht. Dieser darf nicht entfernt werden!

1. Nehmen Sie die Farbbandkassette aus der Kunststoffverpackung.
2. Öffnen Sie die Druckerabdeckung und richten Sie den Druckkopf in der Mitte der Druckwalze aus.
3. Setzen Sie die Farbbandkassette mit den Aussparungen auf die Halterungsstifte der Kassettenhalterung.
4. Kippen Sie die Kassette dann leicht über den Druckkopf nach unten, bis sie spürbar einrastet.



Farbband hier einsetzen

5. Drehen Sie den blauen Transportknopf der Farbbandkassette in Pfeilrichtung, um das Farbband zu spannen.
6. Schließen Sie die Druckerabdeckung wieder.



Über den Kopf herunterdrücken und Farbband mit Knopf spannen.

## Die Papierauflage

Die Papierauflage ermöglicht mit ihren Führungsschienen den exakten Einzug eines Einzelblattes.

1. Halten Sie die Auflage waagrecht, die Stifte der Auflage müssen dabei genau mit den Aussparungen (◀/▶) des Gehäuses fluchten.



Papierauflage anbringen

2. Drücken Sie die Auflage dann an beiden Seiten nach unten, bis sie spürbar einrastet.



Papierauflage hochklappen

1. Heben Sie die Papierauflage an der Rückseite ein wenig an.



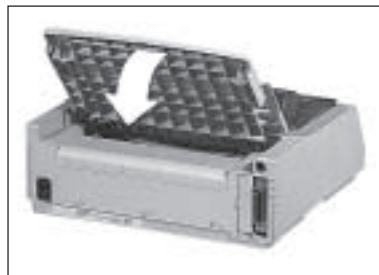
2. Ziehen Sie die Auflage nach vorne, bis sie in der abgewinkelten Position in ihre endgültige Lage gleitet.



3. Richten Sie die Führungsschienen so aus, dass diese die Papierkanten gerade berühren. An der linken Seite der Papierauflage befindet sich eine Markierung für die linke Papierkante (□).



Um die Papierauflage wieder in ihre waagrecht Position zu bringen, ziehen Sie diese leicht hoch und klappen Sie sie nach hinten herunter.



Für den Einsatz von Zubehör wie Einzelblatteinzug oder Rollenpapierhalter muss die Papierauflage abgenommen werden:

**Papierauflage  
abnehmen**

1. Bringen Sie die Papierauflage in die waagerechte Grundstellung.



2. Drücken Sie die Papierauflage an ihrem hinteren Ende nach unten. Sie rastet dann aus der Arretierung aus.



Nach dem Abnehmen des Zubehörs ist der Wiedereinbau der Papierauflage erforderlich.

## Der Papierabstandhalter

Der Papierabstandhalter verhindert, dass ein bereits ausgegebenes Blatt Papier wieder in den Drucker zurückgezogen wird.

Wollen Sie einen Zugtraktor oder Einzelblatteinzug (Zubehör) verwenden, müssen Sie den Abstandhalter entfernen. Soll der Drucker wieder ohne dieses Zubehör genutzt werden, müssen Sie den Abstandhalter erneut installieren.

*Der Papierabstandhalter ist ab Werk bereits auf dem Drucker installiert.*



### **Vorsicht !**

Der Druckkopf kann sich bewegen.  
Verletzungen an den Händen sind möglich.  
Schalten Sie den Drucker OFF LINE und warten Sie, bis der Druckkopf stillsteht.

---



## Vorsicht !

Der Druckkopf kann heiß sein.  
Verbrennungen an den Händen sind möglich.  
Warten Sie, bis sich der Druckkopf abgekühlt hat.

---

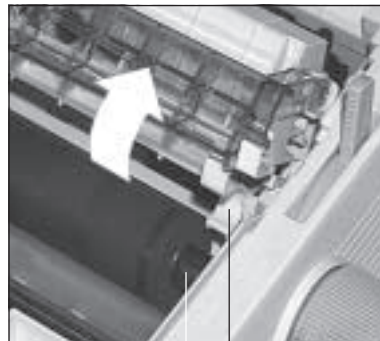
### Papierabstandhalter abnehmen

Entfernen Sie den Papierabstandhalter, indem Sie ihn an beiden Seiten anfassen und leicht zur Vorderseite des Druckers ziehen. Nehmen Sie den Abstandhalter anschließend ganz ab.



### Papierabstandhalter anbringen

1. Wollen Sie den Abstandhalter erneut anbringen, setzen Sie die beidseitigen Klammern des Abstandhalters auf die Walzenachse auf.
2. Drücken Sie dann den Abstandhalter nach hinten, bis er beidseitig und hörbar auf der Walzenachse einrastet.



Walzenachse

Klammer

## Drucker an den Computer anschließen

Beachten Sie unbedingt die Sicherheitshinweise auf den ersten Seiten des Handbuches. Bevor Sie den Drucker benutzen können, müssen Sie ihn an Ihren Computer und das Stromnetz anschließen.

Ihr Drucker wird ab Werk mit einer parallelen Centronics-Schnittstelle und einer USB-Schnittstelle geliefert. Eine serielle Schnittstelle kann als Erweiterung eingebaut werden. Dies wird in Kapitel 7 beschrieben, Schnittstellendaten finden Sie im Anhang D.

Ihrem Drucker liegt je nach Baureihe ein Entstörfilter für das parallele Centronics-Kabel bei. Diese Kabelhülse dämpft mit seinem Ferritkern unerwünschte elektromagnetische Störungen anderer elektrischer Stellen.

Entstörfilter (Kabelhülse) anbringen

1. Öffnen Sie die Kabelhülse des Filters und setzen Sie ihn nahe am druckerseitigen Anschluss des parallelen Schnittstellenkabels auf.



2. Schließen Sie die Hülse durch Zuschnappen, das Kabel ist somit entstört.



### **Hinweis !**

Es darf nur ein Schnittstellenkabel zur gleichen Zeit installiert oder benutzt werden, da es sonst zu Fehlfunktionen kommen kann.

**Centronics-Schnittstellenkabel anschließen**

1. Stecken Sie das druckerseitige Ende des parallelen Schnittstellenkabels in den Anschluss auf der Rückseite des Druckers. Sichern Sie das Kabel mit den beiden Klammern.
2. Verbinden Sie das andere Ende des Schnittstellenkabels mit dem entsprechenden Anschluss Ihres Computers. Beachten Sie die entsprechenden Hinweise in Ihrem Computer-Handbuch.



Paralleles Schnittstellenkabel und Anschluss

**USB-Schnittstellenkabel anschließen**

1. Stecken Sie das druckerseitige Ende (quadratischer Stecker) des USB-Schnittstellenkabels in den Anschluss auf der Rückseite des Druckers.
2. Verbinden Sie das andere Ende des Schnittstellenkabels (flacher Stecker) mit dem entsprechenden Anschluss Ihres Computers. Beachten Sie die entsprechenden Hinweise in Ihrem Computer-Handbuch.



USB-Schnittstellenkabel und Anschluss



## Drucker an das Stromnetz anschließen

1. Achten Sie darauf, dass der Drucker **ausgeschaltet** ist (POWER OFF).
2. Schließen Sie das Netzkabel an den Netzanschluss auf der Rückseite des Druckers an.
3. Stecken Sie das andere Ende des Netzkabels in eine geerdete Steckdose.
4. Schalten Sie den Drucker und den Computer über den jeweiligen Netzschalter ein.



Netzschalter  
Netzanschluss

Ihr Drucker ist nun betriebsbereit.

## Emulation / Druckertreiber

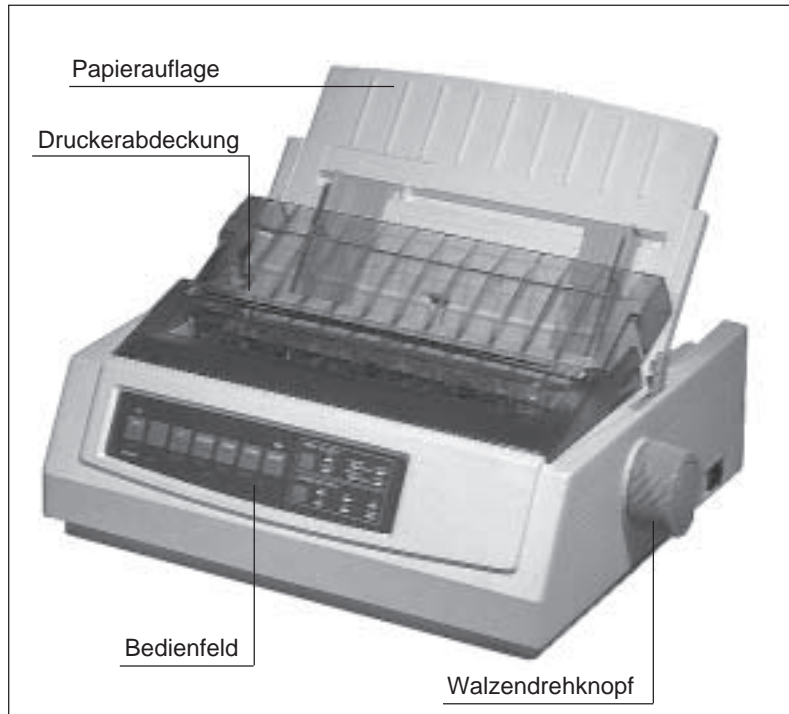
In Kapitel 5 »Druckersteuerung« finden Sie Hinweise, wie Sie die Emulation (Sprache) Ihres Druckers und den Treiber Ihres Anwendungsprogrammes bestmöglich aufeinander abstimmen, um die Funktionen des Druckers nutzen zu können.

Die Wahl der Emulation über das Druckermenü wird in Kapitel »Druckermenü einstellen« beschrieben.

Diese Seite bleibt aus technischen Gründen frei.

# Kapitel 2: Vorstellen des Druckers

## Der Drucker und seine Teile



Vorderansicht

Das **Bedienfeld** zeigt den Betriebszustand Ihres Druckers. Weiterhin können Sie Ihren Drucker über das Bedienfeld einstellen und testen.

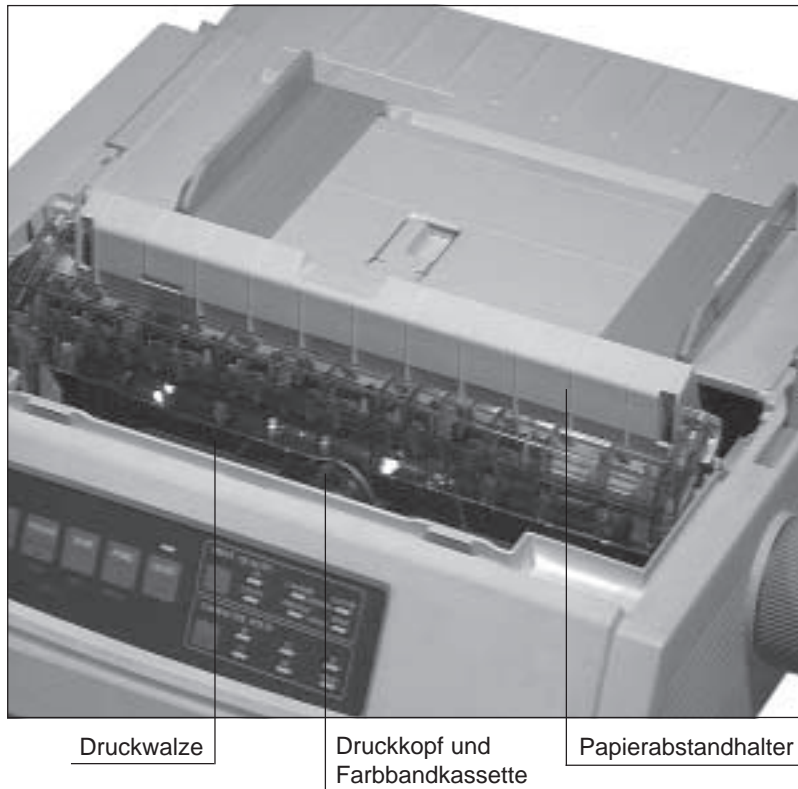
Mit dem **Walzendrehknopf** transportieren Sie Papier weiter.

Die **Papierauflage** ermöglicht den exakten Einzug eines Einzelblattes.

Die **Druckerabdeckung** ist zweigeteilt. Sie schützt das Druckwerk vor Verschmutzung und reduziert das Druckgeräusch.

*Achten Sie unbedingt darauf, dass der Drucker dabei **ausgeschaltet** ist.*

Innenansicht



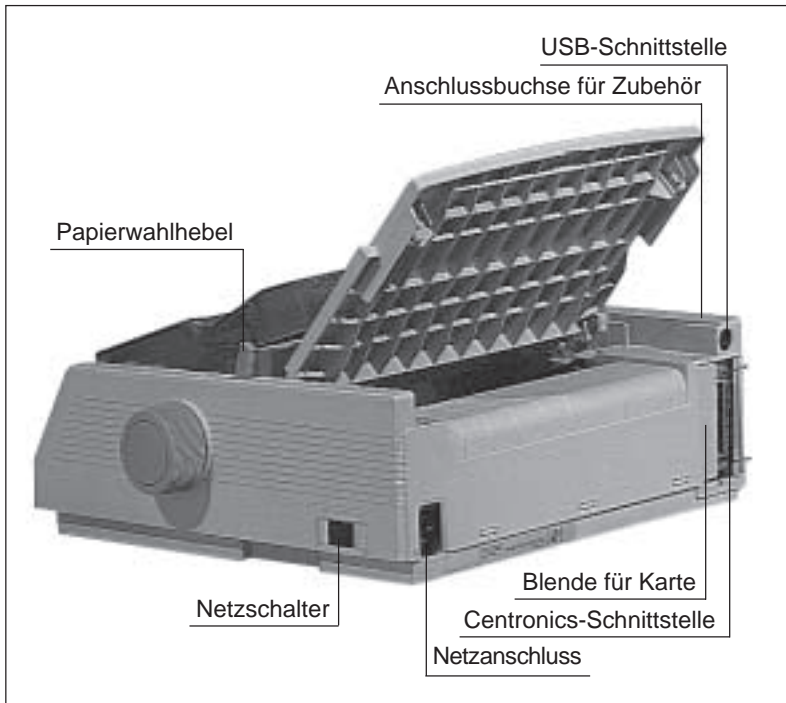
Der **Druckkopf** ist der Teil des Druckers, in dem sich die Nadeln befinden.

Die Original-**Farbbandkassette** beinhaltet auch die für einen einwandfreien Druckbetrieb notwendige Tinte zum Nachfärben des Farbbandes.

Das Papier wird während des Druckvorganges mit der **Druckwalze** weitertransportiert.

Der **Papierabstandhalter** verhindert, dass ein bereits ausgegebenes Blatt wieder in den Drucker eingezogen wird.

Rückansicht



Die Verbindung zwischen Drucker und Computer erfolgt über den Schnittstellenanschluss. Dabei stehen die parallele **Centronics-Schnittstelle**, die **USB-Schnittstelle** oder eine **serielle Schnittstelle** (Zubehör) zur Verfügung.

Für den Einbau einer seriellen Schnittstellenkarte muss die **Blende** herausgebrochen werden.

Die **Anschlussbuchse für Zubehör** wie Einzelblatteinzug oder Rollenpapierhalter liegt oberhalb der Schnittstellenanschlüsse unter einer Klappe.

Über den **Netzanschluss** und das beiliegende Netzkabel erfolgt die Stromversorgung des Druckers.

Mit Hilfe des **Netzschalters** schalten Sie den Drucker ein und aus.

Mit dem **Papierwahlhebel** stellen Sie den Papiereinzug ein.

## Das Bedienfeld

Über das Bedienfeld können Sie den Drucker steuern und einstellen. Die Anzeigelampen zeigen den aktuellen Druckerzustand. Die Bedeutung und die Funktion der Tasten ist abhängig von der jeweiligen Betriebsart des Druckers.

## Die Anzeigelampen



**POWER:** Der Drucker ist eingeschaltet.

**ALARM:** Es liegt ein Fehler vor, der einen normalen Druckvorgang beeinträchtigt (Papierstau, Papierende).

**SEL:** Der Drucker ist betriebsbereit (ON LINE), Daten vom Computer zu empfangen. Leuchtet diese Anzeige nicht, ist der Drucker im OFF LINE-Modus und nicht empfangsbereit. Blinkt die Anzeige, ist der Drucker im Druckunterdrückungs-Modus und ignoriert alle gesendeten Daten, bis diese Betriebsart aufgehoben ist.

**MENU:** Der Menümodus ist aktiviert. In dieser Betriebsart können Sie den Drucker Ihren Wünschen gemäß einstellen und diese Einstellungen dauerhaft speichern. Der Menümodus wird in Kapitel 4 ausführlich beschrieben. Setzt die Temperaturkontrolle die Druckgeschwindigkeit herab, um einer Überhitzung des Druckkopfes vorzubeugen, blinkt die **MENU**-Lampe.

## Die Tasten



*Micro Feed Down:* Das Papier wird in Schritten von 1/180 Zoll rückwärts (nach unten) transportiert. Drücken Sie gleichzeitig die *SHIFT*- und die *Down*-Taste, um die Funktion »Micro Feed Down« nutzen zu können.

*Micro Feed Up:* Das Papier wird in Schritten von 1/180 Zoll vorwärts (nach oben) transportiert. Drücken Sie gleichzeitig die *SHIFT*- und die *Up*-Taste, um die Funktion »Micro Feed Up« nutzen zu können.

*SHIFT:* Um die unteren Tastenfunktionen wie *MENU* oder *TOF* zu erreichen, drücken Sie gleichzeitig die *SHIFT* sowie die entsprechende Taste.

*SEL:* (SELECT) Schaltet den Drucker wahlweise ON LINE oder OFF LINE. Dabei leuchtet oder erlischt die Select-Lampe. Die Betätigung der *SEL*-Taste unterbricht auch einen gerade laufenden Selbsttest, der in Kapitel 6 beschrieben wird.

Die Belegung der nachfolgend genannten Tasten ist unabhängig vom Betriebszustand Ihres Drucker. Befindet sich der Drucker im ON LINE- oder im OFF LINE-Modus, sind die oben auf den Tasten genannten Funktionen gültig.

Tastenfunktionen im ON LINE- / OFF LINE-Modus



*LF*: Mit dieser Taste (Line Feed) wird das Papier eine Zeile vorwärts transportiert. Ist ein Einzelblatteinzug (Zubehör) installiert und befindet sich noch kein Papier vor der Druckwalze, wird bei Betätigung dieser Taste ein neues Blatt Papier aus dem aktuellen Papierschacht bis zur ersten bedruckbaren Zeile eingezogen.

*FF/LOAD*: Durch Betätigung der Taste (Form Feed) wird ein Einzelblatt zum nächsten Seitenanfang transportiert, bzw. ausgegeben. Bei Einsatz eines Einzelblatteinzuges wird ein neues Blatt Papier bis zum Seitenanfang eingezogen. Wird Endlospapier von hinten oder unten verarbeitet, erfolgt ein Vorschub auf den Seitenanfang.

*TEAR*: Die Blattoberkante wird über den Blattanfang hinaus an die Abreißposition transportiert, so dass bereits bedrucktes Endlospapier abgetrennt werden kann. Die Änderung der Abreißposition (Form Tear Off) wird weiter hinten beschrieben.

*PARK*: Benutzen Sie die Taste bei Einsatz von Endlospapier, um vorübergehend zur Einzelblattverarbeitung umzuschalten, ohne das Endlospapier aus dem Drucker entnehmen zu müssen. Durch Betätigung dieser Taste wird von der Rück- oder der Unterseite zugeführtes Endlospapier bis zur Parkposition zurückgezogen, um den Papierweg für Einzelblätter frei zu machen. Die Funktion »Park« wird weiter hinten beschrieben.

*QUIET*: Im Quiet-Modus wird das für Matrixdrucker typische Druckgeräusch durch Verringerung der Druckgeschwindigkeit reduziert. Aktivieren bzw. deaktivieren Sie den Quiet-Modus durch Drücken dieser Taste. Ist der Quiet-Modus aktiviert, leuchtet die zugehörige Anzeigelampe.

*TOF*: Mit dieser Taste kann die erste bedruckbare Zeile bzw. der Seitenanfang (Top Of Form, TOF) für Endlospapier gesetzt werden. Befindet sich kein Blatt im Papierweg, wird der Seitenanfang auf den Standardwert (8,9 mm bzw. 1/3 Zoll) zurückgesetzt.

### Tastenfunktion im Menümodus

In diesem Modus können Sie den Drucker Ihren individuellen Anforderungen anpassen, wobei die gewählten Funktionen beim Einschalten des Druckers automatisch aktiviert werden.

Die im Druckermenü durchgeführten Änderungen werden im Drucker gespeichert und somit zu Standardwerten. Sie können je-

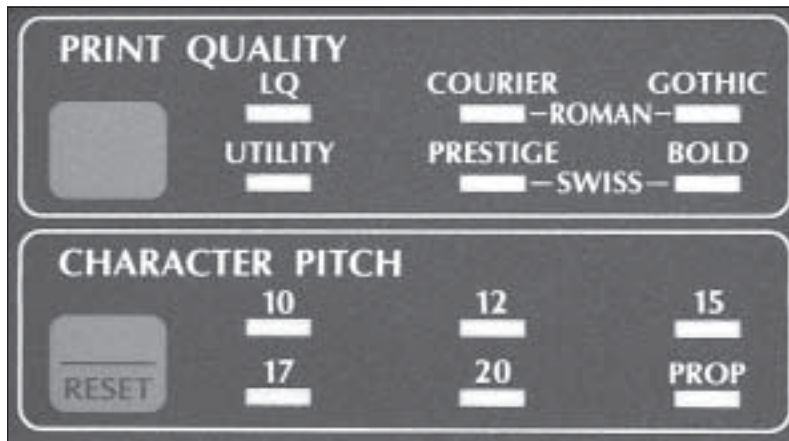


doch über Softwarebefehle, über das Bedienfeld oder durch Rücksetzen des Menüs wieder geändert werden.

Die Möglichkeiten und die Handhabung des Menüs werden in Kapitel 4 ausführlich beschrieben.

## Druckfunktionen

Über die nachfolgenden Funktionstasten können Sie grundlegende Druckfunktionen einstellen. Betätigen Sie die entsprechende Taste, bis die gewünschte Anzeigelampe leuchtet. Sie können die Funktionen im ON LINE und OFF LINE-Modus ändern.



Um eine Druckfunktion wie »Print Quality« (Schriftart) bzw. »Character Pitch« (Zeichenbreite) zu ändern, betätigen Sie die entsprechende Taste, bis die von Ihnen gewünschte Einstellung aufleuchtet.

Dieser Teil des Bedienfeldes zeigt immer den aktuellen Druckerstatus. Wird eine Funktion durch einen Programmierbefehl beeinflusst, ändert sich die zugehörige Anzeige ebenfalls.

Mit der Taste *PRINT QUALITY* bestimmen Sie die gewünschte Druckqualität und Schriftart für das zu druckende Dokument. Eine Anzeigelampe zeigt die zur Zeit aktivierte Schriftart und Druckqualität an.

**PRINT QUALITY**

*Weiterführende Informationen zu Druckgeschwindigkeit und Druckqualität finden Sie im »Anhang A: Technische Daten«.*

Es stehen zwei Druckqualitäten zur Verfügung:

- **LQ**, Letter Quality: In der Briefqualität wird mit der höchsten Auflösung gedruckt. In dieser Qualität sind die aufgelisteten Schriftarten verfügbar. Verwenden Sie eine dieser Schriftarten, wenn Sie anspruchsvolle Dokumente drucken möchten.

Courier	<b>COURIER</b> leuchtet
Prestige	<b>PRESTIGE</b> leuchtet
Roman	<b>COURIER</b> und <b>GOTHIC</b> leuchten
Swiss	<b>PRESTIGE</b> und <b>BOLD</b> leuchten
Swiss Bold	<b>BOLD</b> leuchtet
Gothic	<b>GOTHIC</b> leuchtet

- **UTILITY**: In der Datenverarbeitungsqualität erfolgt der Ausdruck schneller, allerdings wird nicht die Auflösung der Briefqualität erreicht. In der Datenverarbeitungsqualität gibt es keine verschiedenen Schriftarten.

Sie können eine Übersicht der verfügbaren Schriftarten und deren Aussehen drucken wie in Kapitel 8 beschrieben.

### CHARACTER PITCH

*Die Druckgeschwindigkeit verlangsamt sich bei Schriftarten höherer Druckqualität.*

Diese Werte bestimmen die Breite eines Zeichens in Zeichen pro Zoll (cpi, characters per inch). Es stehen **10**, **12**, **15**, **17.1** und **20** cpi zur Verfügung. Der auch als »Pitch« bezeichnete Wert liegt bei Standardtexten in der Regel bei 10 oder 12 cpi. Wollen Sie jedoch mehr Informationen auf eine Seite drucken, beispielsweise bei Kalkulationsblättern, so empfiehlt sich eine Zeichenbreite von 15, 17 oder 20 cpi. Durch die Proportionschrift (**PROP**) wird ein Text besser lesbar und erhält ein schriftsatzähnliches Aussehen.

Die Funktionen »Print Quality« und »Character Pitch« können auch über die Software gesteuert werden.

### RESET

Um den Drucker auf die im Menü gewählten Werte zurückzusetzen, schalten Sie den Drucker OFF LINE und betätigen Sie die Tastenkombination **SHIFT** und **RESET**. Der Drucker wechselt in den Zustand der Betriebsbereitschaft (ON LINE).

## Kapitel 3: Papierverarbeitung

In diesem Kapitel werden die verschiedenen Arten der Papierverarbeitung (Zufuhr, Setzen der Druckposition, Wechsel zwischen verschiedenen Papierarten) erläutert.

### Hinweise zum Papier

- Benutzen Sie stets qualitativ hochwertiges Normalpapier!

*Beachten Sie auch die Hinweise in Anhang A und E.*

	Zufuhr von der ...	Gewicht/Stärke
<b>Einzelblätter</b>	Oberseite	45 - 90 g/m <sup>2</sup>
<b>Endlospapier</b>	Rück-/Unterseite	
Einfachsatz		45 - 90 g/m <sup>2</sup>
Selbstdurchschreibender Mehrfachsatz, pro Blatt		35 - 40 g/m <sup>2</sup>
Kohlepapier-Mehrfachsatz, pro Kohlepapier		34 g/m <sup>2</sup>
Kohlepapier-Mehrfachsatz, pro Zwischenblatt		38 - 45 g/m <sup>2</sup>
<b>Etiketten</b>	Unterseite	34 - 41 g/m <sup>2</sup>

- Verarbeitet werden auch stärkere Einzelblätter; mehrlagige Formulare (kopfverleimte Mehrfachsätze) sind bedingt verwendbar.
- Umwelt-Recyclingpapier ist benutzbar, sofern es den allgemeinen Papierspezifikationen entspricht. Mit leichten Qualitätseinbußen durch die allgemein rauere Beschaffenheit des Papiers ist zu rechnen.
- Verwenden Sie keine beschädigten Blätter, da es sonst zu Fehleinzügen und Papierstaus kommen kann.
- Ungeöffnete Papierpackungen sollten bis zum Verbrauch in einem kühlen, trockenen Raum flach liegend gelagert werden. Angebrochene Pakete sollten Sie in einer Kunststofftüte aufbewahren, um sie vor Luftfeuchtigkeit zu schützen.
- Um eine problemlose Verarbeitung und eine optimale Druckqualität zu gewährleisten, sollten Sie in jedem Fall vor größeren Druckaufträgen einen oder mehrere Probedrucke vornehmen.

## Papierwahlhebel

Stellen Sie je nach Zufuhrweg des Papiers den Papierwahlhebel an der rechten Druckerseite in die entsprechende Position.



Endlospapierzufuhr (Unterseite): Für Endlospapier, das von der Unterseite über den Schub- oder Zugtraktor zugeführt wird, muss der Hebel auf BOT (Bottom, Unterseite) stehen.



Einzelblattzufuhr (Oberseite): Bei der Zufuhr von Einzelblättern über die Papierauflage oder den Einzelblatteinzug muss der Hebel in der Position TOP stehen.



Endlospapierzufuhr (Rückseite): Wird Endlospapier von der Rückseite über den Schub- oder Zugtraktor zugeführt, stellen Sie den Hebel auf REAR.



## Papierstärke einstellen

### Papierstärkehebel

Mit dem blauen fünfstufigen Papierstärkehebel an der linken Seite der Farbbandhalterung wird der Abstand zwischen Druckkopf und Druckwalze entsprechend der Papierstärke bzw. der benutzten Durchschläge eingestellt.



Papierstärke	Hebelposition
0,08 mm	1
0,15 mm	2
0,22 mm	3
0,29 mm	4
0,36 mm	5

Wollen Sie starke Papiersorten bedrucken, muss der Abstand zwischen Druckkopf und Walze vergrößert werden:

Druckkopfabstand ändern



### Vorsicht !

Der Druckkopf kann sich bewegen.  
Verletzungen an den Händen sind möglich.  
Schalten Sie den Drucker AUS.



### Vorsicht !

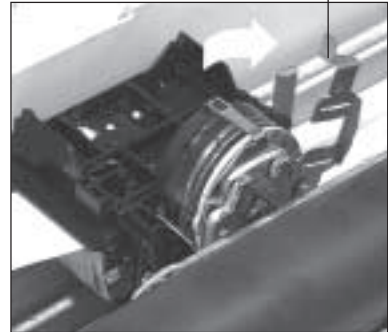
Der Druckkopf kann heiß sein.  
Verbrennungen an den Händen sind möglich.  
Warten Sie, bis sich der Druckkopf abgekühlt hat.

1. Schalten Sie den Drucker aus und öffnen Sie die Druckerabdeckung.
2. Nehmen Sie die Farbbandkassette aus der Halterung (siehe dazu auch Kapitel 6).



3. Lösen Sie nun die Verriegelung des Druckkopfes, indem Sie den Hebel nach oben ziehen und die Verriegelung zur Seite klappen.
4. Nehmen Sie die Verriegelung ab und legen Sie sie beiseite.

Druckkopf-Verriegelung



5. Nehmen Sie den Druckkopf aus seinem Steckplatz.

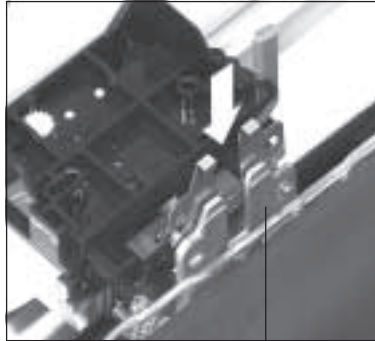


6. Entfernen Sie das Abstandsplättchen.



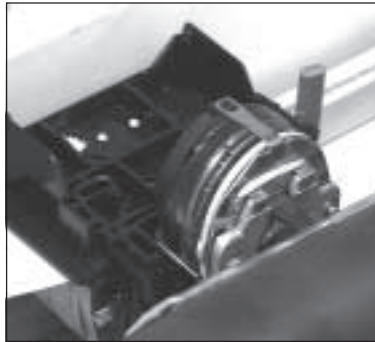
Abstandsplättchen

7. Setzen Sie das Plättchen vor die Druckkopf-Halterung ein. Achten Sie dabei auf den bündigen Sitz des Plättchens.

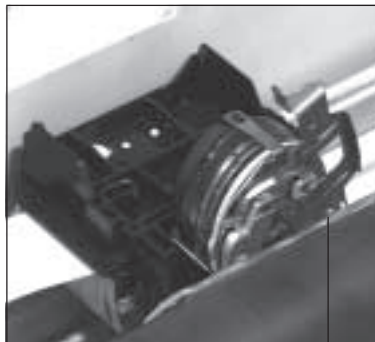


Druckkopf-Halterung

8. Setzen Sie den Druckkopf wieder in den Steckplatz des Druckkopfschlittens ein.

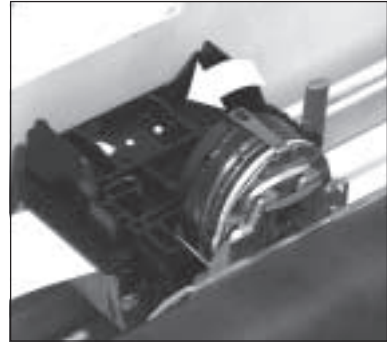


9. Setzen Sie nun die Verriegelung auf die Druckkopf-Halterung auf. Dabei muss der Stift an der linken Seite der Halterung genau in das Loch der Verriegelung passen.



Loch der Verriegelung

10. Klappen Sie die Verriegelung nach unten und sichern Sie so den Druckkopf.



11. Setzen Sie die Farbbandkassette erneut ein.  
12. Schließen Sie die Abdeckung des Druckers und schalten Sie den Drucker wieder ein.



Durch das Umsetzen des Abstandplättchens vergrößert sich der Abstand zwischen Druckkopf und Walze. Sie können nun auch Druckmaterialien mit folgenden Stärken bedrucken:

Papierstärke	Hebelposition
0,48 mm	1
0,55 mm	2
0,62 mm	3
0,69 mm	4
0,76 mm	5



## Papierzufuhr: Einzelblätter

Die Papierauflage ermöglicht den exakten automatischen Einzug eines Einzelblattes.

1. Stellen Sie den Papierwahlhebel auf der rechten Seite des Druckers auf die Stellung TOP (Einzelblatt).
2. Schalten Sie den Drucker ein.



3. Klappen Sie die Papierauflage nach oben, indem Sie sie hinten hochziehen und in die Halterung gleiten lassen.



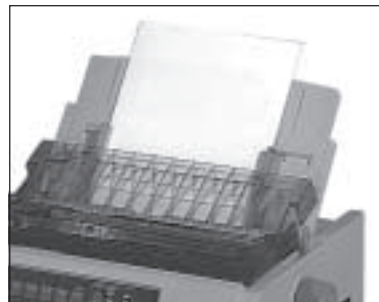
### **Achtung !**

Bei direktem Druck auf die Walze können Druckkopf und Nadeln beschädigt werden.

Achten Sie auf die richtige Einstellung der Papierführung.

---

4. Legen Sie ein Blatt Papier in die Papieraufgabe ein und richten Sie die Führungsschienen der Papierführung so aus, dass die Papierkanten gerade berührt werden. Gehen Sie dabei von der Markierung für die linke Blattkante aus (□). Das Papier wird nach der im Menü festgelegten Zeit automatisch in den Drucker eingezogen.



### Hinweis !

Die linke Papierkante darf höchstens 1,2 Zentimeter vom Ende der Druckwalze entfernt sein.

---

5. Bestimmen Sie gegebenenfalls den Seitenanfang mit der Funktion »Top Of Form« neu, wie weiter hinten beschrieben.

Die Papierzufuhr und -verarbeitung mit einem Einzelblatteinzug wird im Kapitel »Zubehör« beschrieben.

## Papierzufuhr: Endlospapier

Papierzufuhr von der Rückseite (interner Schubtraktor)

1. Stellen Sie den Papierwahlhebel auf der rechten Druckerseite auf Position »Endlospapier, REAR«.



2. Drücken Sie die Papieraufgabe an ihrem hinteren Ende nach unten. Sie rastet aus der Arretierung aus. Nehmen Sie sie ab und legen Sie sie beiseite.



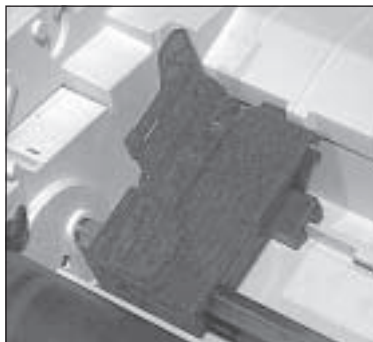
### Achtung !

Bei direktem Druck auf die Walze können Druckkopf und Nadeln beschädigt werden.  
Achten Sie auf die richtige Einstellung der Papierführung.

3. Lösen Sie den Sperrhebel des linken Stachelriemens, stellen Sie diesen auf die gewünschte Position ein und setzen Sie anschließend den Stachelriemen wieder fest.



4. Klappen Sie den oberen Teil der Abdeckung auf.



5. Setzen Sie das Endlospapier in die ersten Transportstacheln ein und schließen Sie die Abdeckung wieder.

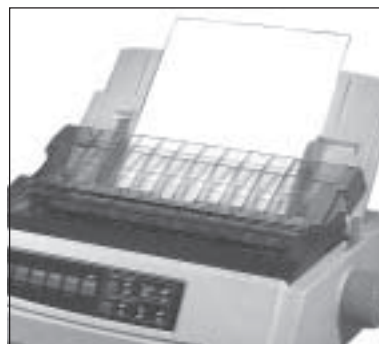


6. Stellen Sie nun den rechten Stachelriemen entsprechend der Papierbreite in der oben beschriebenen Weise ein. Öffnen Sie die Abdeckung des rechten Stachelriemens, setzen Sie das Endlospapier in die ersten Transportstacheln ein und schließen Sie die Abdeckung.

7. Setzen Sie die Papieraufgabe wieder ein und schalten Sie den Drucker ein. Der Druckkopf bewegt sich anschließend an den linken Rand der Druckwalze, die aktiven Lampen des Bedienfeldes leuchten auf. Die leuchtende **ALARM**-Lampe weist in diesem Fall darauf hin, dass sich noch kein Papier an der Druckposition befindet.

8. Drücken Sie die *FF/LOAD*-Taste, das Papier wird nun bis zur ersten Druckposition transportiert.

9. Bestimmen Sie gegebenenfalls den Seitenanfang mit der Funktion »Top Of Form« neu. Wie dieses geschieht, wird weiter hinten beschrieben.



Ist der Zugtraktor installiert, können Sie mit Ihrem Drucker auch Endlospapier von der Unterseite zuführen und verarbeiten. Diese Möglichkeit bietet ein Druckerständer oder Druckertisch, bei dem ein Schlitz die durchgehende Zufuhr von Endlospapier von unten ermöglicht.

Der Einbau des Zugtraktors und die Papierverarbeitung werden im Kapitel »Zubehör« beschrieben.

Ein zusätzlicher Schubtraktor gibt Ihnen eine weitere Möglichkeit, Endlospapier von der Unterseite des Druckers zuzuführen. Um diese Funktion nutzen zu können, müssen Sie zunächst den Schubtraktorständer einbauen, um den Drucker auf die eingebauten Stützen stellen zu können.

Der Einbau des Schubtraktors und die Papierverarbeitung werden im Kapitel »Zubehör« beschrieben.

Papierzufuhr von der Unterseite (Zugtraktor, Zubehör)

Papierzufuhr von der Unterseite (Schubtraktor, Zubehör)

## Wechsel zwischen Endlospapier und Einzelblättern (Park)

Mit Ihrem Drucker können Sie problemlos Endlospapier und Einzelblätter im Wechsel bedrucken. Per Tastendruck wird das Endlospapier aus dem Papierweg entfernt. Nach dem Einlegen wird das Einzelblattpapier automatisch eingezogen.



### Hinweis !

Verwenden Sie die PARK-Funktion nicht in Verbindung mit dem Zugtraktor, da andernfalls das Endlospapier vollständig aus der Traktorführung läuft.

Ist Endlospapier von der Rückseite zugeführt und Sie möchten auf Einzelblattverarbeitung wechseln, gehen Sie wie folgt vor:

1. Trennen Sie bedruckte Seiten entlang der Perforation ab.
2. Drücken Sie im ON LINE-Modus die *PARK*-Taste. Das Endlospapier wird rückwärts transportiert, bleibt aber im Schubtraktor eingespannt.

Von Endlospapier zur Einzelblattverarbeitung

*Transportieren Sie das Papier nicht mit dem Walzendrehknopf zur PARK-Position*

3. Stellen Sie den Papierwahlhebel an der rechten Druckerseite auf die mittlere Position. Das Symbol für die Einzelblattverarbeitung (TOP) zeigt Ihnen die korrekte Hebelstellung an.
4. Klappen Sie die Papierauflage hoch.
5. Legen Sie ein Blatt Papier in die Papierauflage. Stellen Sie die Papierführung auf die korrekte Blattbreite ein. Gehen Sie dabei von der Markierung (□) für die linke Papierkante aus.
6. Nach der im Menü festgelegten Zeit wird das Blatt automatisch eingezogen. Bestimmen Sie gegebenenfalls den Seitenanfang neu.

### Von Einzelblatt- zur Endlospapierverarbeitung

Wollen Sie nach einem beendeten Druckauftrag zur Endlospapierverarbeitung zurückkehren, ist der Ablauf wie folgt:

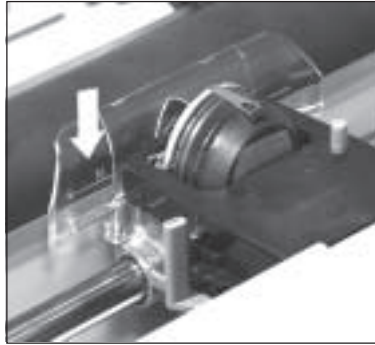
1. Drücken Sie die *FF/LOAD*-Taste, um das noch im Drucker eingespannte Einzelblatt auszugeben. Benutzen Sie dabei nicht den Walzendrehknopf, da in diesem Fall die eingestellte Seitenanfangsposition verloren geht.
2. Stellen Sie den Papierlösehebel an der rechten Druckerseite nach vorne; das Symbol für die Endlospapierverarbeitung (REAR) zeigt Ihnen die korrekte Hebelstellung an.
3. Drücken Sie erneut die *FF/LOAD*-Taste. Das zuvor aus dem Papierweg entfernte Endlospapier wird erneut um die Druckwalze gezogen.

Diese Funktion steht Ihnen auch bei Einsatz eines automatischen Einzelblatteinzuges (Zubehör) zur Verfügung.

## Seitenanfang festlegen (Top Of Form)

Mit der Funktion »Top Of Form« können Sie die erste Druckzeile, den sogenannten Seitenanfang, bestimmen.

Vorne auf dem Druckkopfschlitten ist ein transparenter Papierschutz angebracht. Die rote Linie (Pfeil) ist die Grundlinie der aktuellen Zeile, auf der die Zeichen aufsitzen. Diese Linie ist beim Einstellen der Seitenanfangsposition und im täglichen Druckbetrieb sehr hilfreich.



## Hinweis !

Falls Sie die Funktion »Form Tear Off« verwenden, müssen Sie diese im Druckermenü zunächst ausschalten.

Wollen Sie den Seitenanfang in vertikaler Ausrichtung ändern, gehen Sie wie nachfolgend beschrieben vor:

1. Transportieren Sie Endlospapier zum nächsten Seitenanfang oder lassen Sie ein eingelegtes Einzelblatt automatisch einziehen. Beides geschieht durch Drücken der *FF/LOAD*-Taste.
2. Schalten Sie den Drucker *OFF LINE*, indem Sie die *SEL*-Taste drücken; die *SEL*-Lampe erlischt.
3. Bestimmen Sie nun den Seitenanfang, indem Sie die *SHIFT*-Taste gedrückt halten und gleichzeitig eine der *Micro Feed*-Taste drücken. Dadurch wird das Papier nach oben (*Up*) oder unten (*Down*) in Schritten von 1/180 Zoll transportiert.
4. Der gewählte Seitenanfang ist nach dem Loslassen der Tasten gespeichert. Schalten Sie den Drucker wieder *ON LINE*, indem Sie die *SEL*-Taste betätigen.

## Seitenanfang ändern

*Benutzen Sie beispielsweise ein Textverarbeitungsprogramm, das automatisch einen oberen Rand definiert, ist als Seitenanfang die Blattoberkante einzustellen.*

*Transportieren Sie das Papier nicht mit dem Walzendrehknopf zum neuen Seitenanfang.*



## Hinweis !

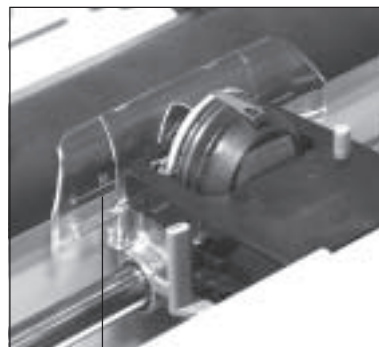
Um den Seitenanfang auf den Standardwert zu setzen, müssen Sie die Tastenkombination *SHIFT* und *TOF* betätigen. Dabei darf sich kein Papier im Druckweg befinden.

---

5. Der Seitenanfang kann für jede Papiereinzugsart individuell eingestellt werden, unabhängig davon, ob Sie gerade Einzelblätter manuell zuführen, den Einzelblatteinzug (CSF) benutzen oder Endlospapier verarbeiten.

## Druckposition anzeigen oder ändern

Die aktuelle Druckposition wird durch das »M« über der roten Linie gekennzeichnet, die sich auf dem transparenten Papierschutz des Druckkopfschlittens befindet.



aktuelle Druckposition (M)

Wollen Sie die nächste Druckposition anzeigen lassen, drücken Sie gleichzeitig die *SHIFT*- und *PRINT QUALITY*-Tasten. Daraufhin bewegt sich der Druckkopfschlitten automatisch zur neuen Druckposition.

Ist es notwendig, bei vorgedruckten Formularen die aktuelle Druckposition in horizontaler Ausrichtung zu korrigieren oder zur nächsten Druckposition zu wechseln, gehen Sie folgendermaßen vor:

1. Stellen Sie sicher, dass der Drucker **ON LINE** geschaltet ist; die **SEL**-Lampe leuchtet.
2. Drücken Sie gleichzeitig die *SHIFT*- und die *TEAR*-Tasten, bewegt sich der Druckkopf nach links, bei Drücken der Tasten *SHIFT* und *PARK* bewegt er sich nach rechts.



Der übersprungene Abstand zwischen den einzelnen Druckpositionen entspricht dem unter **CHARACTER PITCH** angezeigten Wert.

## Automatischer Vorschub zur Papierabreißposition (Form Tear Off)

Ist diese Funktion aktiv, werden bedruckte Endlosseiten vom Seitenanfang (TOF-Position) zur Abreißposition (Form Tear Off-Position) transportiert, um sie dort abtrennen zu können. Dazu muss das Endlospapier von der Rückseite oder über den zusätzlichen Schubtraktor (Zubehör) von unten zugeführt werden.



### Hinweis !

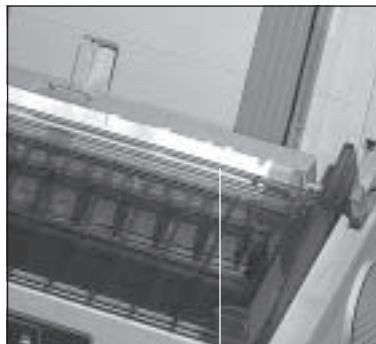
Benutzen Sie »Form Tear Off« nicht in Verbindung mit Endlosetiketten auf Trägerpapier oder bei mehrlagigen Formularen, da dies zu einem Papierstau führen kann.

Aktivieren Sie diese Funktion, nachdem Sie den Seitenanfang festgelegt haben, über den Menüpunkt **Form Tear Off** für den Papierweg **Rear Feed** (Druckerrückseite) oder **Bottom Feed** (unterer Schubtraktor), indem Sie ihn von **Off** auf die gewünschte Pause einstellen. Nach 500 ms, einer oder zwei Sekunden Pause ohne weitere Druckdaten erfolgt dann der Papiertransport an die Abreißposition. Dort können Sie die bedruckte Seite bei Bedarf abtrennen.

*Die Handhabung des Druckermenüs wird in Kapitel 4 beschrieben.*

Dazu dient die gezahnte Abreißkante, die Sie benutzen können, wenn der obere Teil der Druckerabdeckung nach vorne geklappt ist.

Treffen weitere Daten ein, wird die Seite an die aktuelle Druckposition bzw. den Seitenanfang zurückgezogen.



Abreißkante

### Seitenanfang prüfen

Sie können bei aktivierter »Form Tear Off«-Funktion den Seitenanfang prüfen und festlegen, indem Sie im OFF LINE-Modus die Taste *TEAR* betätigen; das Papier wird bis zum Seitenanfang zurückgezogen. Setzen Sie bei gedrückter *SHIFT*-Taste mit Hilfe der Tasten *Micro Feed Up/Down* den Seitenanfang neu. Das Papier wird nach dieser Einstellung zur Abreißposition transportiert.

### Abreißposition ändern

*Transportieren Sie das Papier nicht mit dem Walzendrehknopf zur neuen Abreißposition.*

Möchten Sie die Einstellung der Abreißposition ändern, schalten Sie den Drucker bei aktivierter »Form Tear Off«-Funktion OFF LINE. Achten Sie darauf, dass sich das Papier an der Abreißposition befindet. Ändern Sie die Abreißposition bei gedrückter *SHIFT*-Taste mit Hilfe der Tasten *Micro Feed Up/Down*.

Bei Grafikprogrammen können durch rechnerseitige Aufbereitung Wartezeiten entstehen, die ebenfalls den Vorschub zur Abreißposition zur Folge haben. Der Papiertransport kann die Ausrichtung der Grafiken verschlechtern. Schalten Sie in diesem Fall »**Form Tear Off**« aus.

# Kapitel 4: Druckermenü einstellen

## Das Druckermenü

Mit Hilfe des Druckermenüs können Sie den Drucker Ihrer Anwendung entsprechend einstellen. So erfolgt beispielsweise die Auswahl der Emulation über das Druckermenü. Sie können die Seitenlänge für Endlos- und Einzelblätter, die Schriftart und weitere Werte einstellen. Die im Menü durchgeführten Änderungen werden im Drucker gespeichert und bleiben auch nach dem Ausschalten des Druckers erhalten. Diese Einstellungen können durch Softwarebefehle eines Anwendungsprogrammes oder über das Bedienfeld geändert werden. Nach dem Aus- und Einschalten des Druckers sind die im Menü gesetzten Werte wieder gültig. Änderungen des Druckermenüs bleiben auch dann gespeichert, wenn der Netzstecker des Druckers gezogen wird.

Das Druckermenü ist wie folgt aufgebaut: Auf der obersten Ebene sind die Funktionen in sogenannte Menügruppen (GROUP) eingeteilt. Innerhalb jeder Gruppe sind mehrere Menüpunkte (ITEM) zu finden. Jedem Punkt wiederum kann ein Menüwert (SET) zugewiesen werden.

Um den Wert eines Menüpunktes zu ändern, muss zunächst der Menümodus aufgerufen werden. Halten Sie dazu die Taste *SHIFT* gedrückt und betätigen Sie die *MENU*-Taste, während sich der Drucker im ON LINE-Modus befindet. Der Menümodus kann auch aktiviert werden, indem Sie beim Einschalten des Druckers die *MENU*-Taste gedrückt halten. Diese zweite Möglichkeit bleibt auch dann bestehen, wenn das Bedienfeld über den Menüpunkt **Operator Panel Function** gesperrt wurde. Der Menümodus ist aktiviert, wenn die Anzeigelampe **MENU** leuchtet. Dann sind die unterhalb der Tasten angegebenen Funktionen gültig.

Möchten Sie sich die aktuellen Menüeinstellungen drucken, spannen Sie Papier ein und betätigen Sie die Taste *PRINT*. Der Ausdruck des Menüs erfolgt in Datenverarbeitungsqualität. Tritt im Menümodus ein Papierende auf, führen Sie neues Papier zu und schalten Sie den Drucker wieder ON LINE, der Ausdruck wird fortgesetzt.

### Menümodus aufrufen

*Im Drucker muss sich Papier befinden.*

### Menüwerte drucken

### Menüwerte einstellen

- Durch Betätigen der Taste *GROUP* wird die jeweils nächste Gruppe und der dazugehörige erste Menüpunkt ausgegeben. Bei gleichzeitig gedrückter *SHIFT*-Taste wird die vorhergehende Menügruppe angewählt.
- Mit Hilfe der Taste *ITEM* können Sie innerhalb einer Gruppe zum nächsten Menüpunkt wechseln. Bei gleichzeitig gedrückter *SHIFT*-Taste wird der vorhergehende Menüpunkt gewählt.
- Das Drücken der Taste *SET* bewirkt die Änderung des aktuellen Wertes eines Menüpunktes, indem der nächste verfügbare Wert angezeigt und aktiviert wird. Bei gleichzeitig gedrückter *SHIFT*-Taste wird der vorhergehende Wert gedruckt und aktiviert.
- Nach der Einstellung des gewünschten Wertes können Sie den nächsten Punkt (*ITEM*) oder die nächste Gruppe (*GROUP*) auswählen, um dort Änderungen der Werte vornehmen zu können.
- Nach der Änderung aller gewünschten Punkte beendet bei gedrückter *SHIFT*-Taste die Betätigung von *EXIT* den Menümodus, die vorgenommenen Änderungen sind nun wirksam.
- Um das Menü auf seine Werkseinstellung zurückzusetzen, halten Sie die beiden Tasten *LF* und *SEL* beim Einschalten des Druckers gedrückt.



### Hinweis !

Innerhalb des Menümodus können Sie mit der *PRINT*-Taste eine vollständige Liste der Menüpunkte mit den jeweils aktuellen Werten drucken.

---

### Beispiel

Ab Werk ist der Drucker auf die Zeichenbreite **10 CPI** eingestellt. Für die Darstellung einer breiten Tabelle möchten Sie die Zeichenbreite **17.1 CPI** nutzen. Gehen Sie folgendermaßen vor:

1. Der Drucker befindet sich im **ON LINE**-Modus. Drücken Sie zunächst die Taste *SHIFT*, halten Sie diese gedrückt und betätigen Sie dann die Taste *MENU*.

2. Betätigen Sie die *GROUP*-Taste, um von der ersten Gruppe **Printer Control** zur nächsten Gruppe **Font** zu gelangen.
3. Drücken Sie die *ITEM*-Taste, um vom ersten Menüpunkt **Print Mode** zum nächsten Punkt **Pitch** zu gelangen.
4. Sie können nun einen Wert für **Pitch** wählen. Da der erste Wert **10 CPI** ist, müssen Sie dreimal die *SET*-Taste drücken, bis der Wert **17.1 CPI** erscheint.

Halten Sie nun die *SHIFT*-Taste gedrückt und betätigen Sie die *EXIT*-Taste. Die zuletzt gewählten Werte sind nun gültig und der Drucker kehrt zum Druckmodus zurück.

Menümodus  
beenden

Taste	Funktion
<i>SHIFT / MENU</i>	Betätigung beider Tasten im Zustand ON LINE aktiviert den Menümodus.
<i>GROUP</i>	Aufruf der nächsten Gruppe
<i>SHIFT / GROUP</i>	Aufruf der vorherigen Gruppe
<i>ITEM</i>	Innerhalb der aktuellen Gruppe wird der nächste Menüpunkt angezeigt.
<i>SHIFT / ITEM</i>	Innerhalb der aktuellen Gruppe wird der vorherige Menüpunkt angezeigt.
<i>SET</i>	Der nächste Wert des aktuellen Punktes wird ausgewählt.
<i>SHIFT / SET</i>	Der vorhergehende Wert des aktuellen Punktes wird ausgewählt.
<i>PRINT</i>	Ausdruck aller Menüpunkte und der zugehörigen Werte.
<i>SHIFT / EXIT</i>	Beendet den Menümodus.

### Das Drucker Menü in der Übersicht

*Die Schriftart **LQ Orator** ist nur über das Menü und nicht über das Bedienfeld wählbar.*

*Die werksseitigen Grundeinstellungen der Menüpunkte sind **fett** gedruckt.*

Menügruppe	Menüpunkt	Menüwert
Printer Control	Emulation Mode	<b>EPSON LQ</b> , IBM PPR, IBM AGM
Font	Print Mode	<b>LQ Courier</b> , LQ Roman, LQ Swiss, LQ Swiss Bold, LQ Orator, LQ Gothic, LQ Prestige, LQ OCR-A, LQ OCR-B, Utility
	Pitch	<b>10 CPI</b> , 12 CPI, 15 CPI, 17.1 CPI, 20 CPI
	Proportional Spacing	<b>No</b> , Yes
	Style	<b>Normal</b> , Italics
Symbol Sets	Size	<b>Single</b> , Double
	Character Set	<b>Set II</b> , Set I
	Language Set	<b>ASCII</b> , French, German, British, Danish I, Swedish I, Italian, Spanish I, Japanese, Norwegian, Danish II, Spanish II, Latin American, French Canadian, Dutch, Swedish II, Swedish III, Swedish IV, Turkish, Swiss I, Swiss II, Publisher
	Zero Character	<b>Unslashed</b> , Slashed
	Code Page	<b>USA</b> , Canada French, Multilingual, Portugal, Norway, Turkey, Greek_437, Greek_869, Greek_928, Greek_437 CYPRUS, Polska Mazovia, Serbocroatian I, Serbo croatic II, ECMA-94, Hungarian CWI, Windows Greek, Windows East Europe, Windows Cyrillic, East Europe Latin II-852, Cyrillic I-855, Cyrillic II-866, Kamenicky (MJK), ISO Latin 2, Hebrew NC-(862), Hebrew OC, Turkey_857, Latin 5 (Windows Turkey), Windows Hebrew, Ukrainian, Bulgarian, ISO Latin 6 (8859/10), Windows Baltic, Baltic_774,

Menü­gruppe	Menü­punkt	Menü­wert	
		KBL-Lithunian, Cyrillic Latvian, Roman-8, Icelan- dic-861, Multilingual 858, ISO 8859-15, Greek_737	
	Slashed Letter O	No, Yes	
Rear Feed	Line Spacing	6 LPI, 8 LPI	
	Form Tear-Off	Off, 500 ms, 1 sec, 2 sec	
	Skip Over Perforation	No, Yes	
	Page Width	13.6 ", 8 "	Der Menüpunkt <b>Page Width</b> erscheint nur beim breiten Druckermodell.
	Page Length	12 ", 14 ", 17 ", 5", 3 ", 3.5 ", 4 ", 5.5 ", 6 ", 7 ", 8 ", 8.5 ", 11 ", 11 2/3 "	
Bottom Feed	Line Spacing	6 LPI, 8 LPI	
	Form Tear-Off	Off, 500 ms, 1 sec, 2 sec	
	Skip Over Perforation	No, Yes	
	Page Width	13.6 ", 8 "	Der Menüpunkt <b>Page Width</b> erscheint nur beim breiten Druckermodell.
	Page Length	12 ", 14 ", 17 ", 5", 3 ", 3.5 ", 4 ", 5.5 ", 6 ", 7 ", 8 ", 8.5 ", 11 ", 11 2/3 "	
Top Feed	Line Spacing	6 LPI, 8 LPI	
	Form Tear-Off	Off, 500 ms, 1 sec, 2 sec	
	Bottom Margin	Valid, Invalid	
	Page Width	13.6 ", 8 "	Der Menüpunkt <b>Page Width</b> erscheint nur beim breiten Druckermodell.
	Page Length	11 2/3 ", 12 ", 14 ", 16.57 ", 3 ", 3.5 ", 4 ", 5", 5.5 ", 6 ", 7 ", 8 ", 8.5 ", 11 "	
	Wait Time	1 sec, 2 sec, 500 ms	
	Page Length Control	by MENU Setting, by Actual Page Length	
Set-Up	Graphics	Bi-directional, Uni- directional	
	Receive Buffer	64K, 79K, 32K, 1 Line	
	Paper Out Override	No, Yes	

	Menügruppe	Menüpunkt	Menüwert
		Print Registration	<b>0</b> , 0.05 mm, 0.10 mm, 0.15 mm, 0.20mm, 0.25 mm Left, 0.25 mm Right, 0.20 mm, 0.15 mm, 0.10 mm, 0.05 mm
		Operator Panel Function	<b>Full Operation</b> , Limited Operation
		Reset Inhibit	<b>No</b> , Yes
		Print Suppress Effective	<b>Yes</b> , No
		Auto LF	<b>No</b> , Yes
		Auto CR	<b>No</b> , Yes
<i>Auto CR</i> erscheint nur bei ausgewählter IBM-Emulation.		CSF Bin Select	<b>Bin 1</b> , Bin 2
<i>CSF Bin Select</i> erscheint nur bei installiertem Einzelblatt-einzug mit zwei Schächten.		SI Select Pitch (10 CPI)	<b>17.1 CPI</b> , 15 CPI
<i>SI Select Pitch (10/12 CPI)</i> erscheint nur bei ausgewählter IBM-Emulation.		SI Select Pitch (12 CPI)	<b>20 CPI</b> , 12 CPI
		Time Out Print	<b>Valid</b> , Invalid
		Auto Select	<b>No</b> , Yes
		Graphics Speed	<b>Low</b> , High
<i>MODE2</i> erscheint nur bei einem breiten Druckermodell.		Centering Position	<b>DEFAULT</b> , MODE1, MODE2
		Select Language Set	<b>Combined</b> , Code Page only
<i>CSF Type</i> erscheint nur bei einem breiten Druckermodell.		CSF Type	<b>Wide</b> , Narrow
	Parallel I/F	I-Prime	<b>Buffer Print</b> , Buffer Clear, Invalid
		Pin 18	<b>+5 V</b> , Open
		Auto Feed XT	<b>Invalid</b> , Valid
<i>Auto Feed XT</i> erscheint nur bei ausgewählter Epson-Emulation.		Bi-Direction	<b>Enable</b> , Disable

Die Menüpunkte der Gruppe Serial I/F erscheinen nur, wenn eine serielle Schnittstelle installiert ist. Die Installation wird im Kapitel »Zubehör« beschrieben, weitergehende technische Informationen zu Schnittstellen entnehmen Sie dem Anhang »Schnittstellendaten«.



Menügruppe	Menüpunkt	Menüwert
Serial I/F	Parity	None, Even, Odd
	Serial Data 7 / 8-Bits	8 Bits, 7 Bits
	Protocol	Ready / Busy, X-ON / X-OFF
	Diagnostic Test	No, Yes
	Busy Line	SSD-, SSD+, DTR, RTS
	Baud Rate	9600 BPS, 4800 BPS, 2400 BPS, 1200 BPS, 600 BPS, 300 BPS, 19200 BPS
	DSR Signal	Valid, Invalid
	DTR Signal	Ready on Power Up, Power on Select
	Busy Time	200 ms, 1 sec

Die nachfolgend aufgeführten Menüpunkte der Gruppe CSF Bin 1 erscheinen nur bei installiertem Einzelblatteinzug. Die Menüpunkte der Gruppe CSF Bin 2 erscheinen dementsprechend bei installiertem Einzelblatteinzug mit zwei Schächten.

Menügruppe	Menüpunkt	Menüwert
CSF Bin 1	Line Spacing	6 LPI, 8 LPI
	Bottom Margin	Valid, Invalid
	Page Width	13.6 ", 8 "
	Page Length	11 2/3 ", 12 ", 14 ", 16.57 ", 3.5 ", 4 ", 5.5 ", 6 ", 7 ", 8 ", 8.5 ", 11 "
CSF Bin 2	Line Spacing	6 LPI, 8 LPI
	Bottom Margin	Valid, Invalid
	Page Width	13.6 ", 8 "
	Page Length	11 2/3 ", 12 ", 14 ", 16.57 ", 3.5 ", 4 ", 5.5 ", 6 ", 7 ", 8 ", 8.5 ", 11 "

*Page Width* erscheint nur beim breiten Druckermodell.

*Page Width* erscheint nur beim breiten Druckermodell.

## Erläuterung der Menüpunkte

### Printer Control

**Emulation Mode:** Mit dieser Position definieren Sie den Befehls­satz, wobei Ihnen die *Epson LQ*-Emulation, die Emulation *IBM Pro-Printer* und *IBM AGM* zur Verfügung stehen. Der Alternativ-Grafik­modus (AGM) beinhaltet eine Teilkompatibilität zur Epson LQ-Serie, die sich in der Hauptsache auf Grafik- und Zeilenvorschub­befehle beschränkt. Die im AGM verfügbaren Befehle sind in den entsprechenden Kapiteln gekennzeichnet.

### Font

**Print Mode:** Wählen Sie hier die gewünschte Schrift für das Dokument aus.

**Pitch:** Bestimmen Sie hier die Zeichenbreite in Zeichen pro Zoll (cpi, characters per inch).

**Proportional Spacing:** Die Schriften in Briefqualität können wahlweise in Proportionalschrift gedruckt werden.

**Style:** Wählen Sie normale oder kursive Zeichen.

**Size:** Hier können Sie zwischen einfacher Schriftgröße und kombinierter horizontaler und vertikaler Dehnschrift wechseln.

### Symbol Sets

**Character Set:** Hier können Sie zwischen den IBM-Zeichensätzen **Set I** und **Set II** wählen. In der Epson-Emulation entspricht die Wahl **Set II** der Erweiterung der druckbaren Zeichen.

**Language Set:** Die Wahl eines nationalen Zeichensatzes ersetzt einige Zeichen durch Sonderzeichen der jeweiligen Sprache.

**Zero Character:** Wählen Sie **Slashed**, wenn eine Null zur besseren Unterscheidung vom Großbuchstaben O mit einem Schrägstrich erscheinen sollen.

**Code Page:** Eine Codepage ist ein Zeichensatz, der landesspezifische Zeichen enthält. Sie kann als Zeichensatz I und II bzw. als voll druckbarer Zeichensatz in der IBM-Emulation verwendet werden. In der Epson-Emulation können alle Zeichen über die »Erweiterung der druckbaren Zeichen« verfügbar gemacht werden. Zusätzlich können bestimmte Zeichen des unteren Bereiches durch die Wahl eines nationalen Zeichensatzes (Language Set) ausgetauscht werden, wenn in der Gruppe Set Up der Punkt Select Language Set auf Combined steht.

*Eine Übersicht über alle Zeichensätze und Codepages finden Sie in den Kapiteln 10, 14 und in Anhang B.*

**Slashed Letter O:** Die Zeichen ¢ (155) und ¥ (157) werden bei **Yes** durch ø und Ø ersetzt werden.

**Line Spacing:** Wählen Sie hier zwischen **6 lpi** (lines per inch, Zeilen pro Zoll, entspricht 1/6-Zoll-Zeilenabstand) oder **8 lpi** (entspricht 1/8-Zoll-Zeilenabstand).

Rear Feed,  
Bottom Feed

**Form Tear-Off:** Ist diese Funktion aktiviert, wird nach der im Menü eingestellten Zeit Endlospapier automatisch zur Abreißposition transportiert (500 ms, 1 Sekunde, 2 Sekunden). Die Einstellung OFF schaltet die Funktion **Form Tear-Off** ab. Weitere Informationen zu dieser Funktion finden Sie im Kapitel »Papierverarbeitung«.

**Skip Over Perforation:** Wählen Sie **Yes**, wenn das Endlospapier 2,54 Zentimeter (1 Zoll) vor Erreichen der unteren Blattkante automatisch an den nächsten Blattanfang transportiert werden soll. Erfolgt die Seitenformatierung über die Software, sollten Sie diesen Punkt auf **No** setzen, um Probleme zu vermeiden.

**Page Width:** Dieser Menüpunkt wird nur beim breiten Druckermodell angeboten. Wählen Sie die jeweils benutzte Seitenbreite für Papier. Die Standardeinstellung ist **13.6 Zoll**.

**Page Length:** Wählen Sie hier die jeweils benutzte Seitenlänge für Papier, damit die erste Druckposition (Blattanfang) auf jeder Seite gleich ist.

**Line Spacing:** Wählen Sie hier zwischen **6 lpi** (lines per inch, Zeilen pro Zoll, entspricht 1/6-Zoll-Zeilenabstand) oder **8 lpi** (entspricht 1/8-Zoll-Zeilenabstand).

Top Feed

**Bottom Margin:** Bei der Einstellung **Valid** wird bei Verwendung einzelner Blätter über die Papieraufgabe oder beim Einsatz eines automatischen Einzelblatteinzugs in jedem Fall ein unterer Rand von einem Zoll (2,54 cm) freigehalten.

**Page Width:** Dieser Menüpunkt wird nur beim breiten Druckermodell angeboten. Wählen Sie die jeweils benutzte Seitenbreite für Papier. Die Standardeinstellung ist **13.6 Zoll**.

**Page Length:** Wählen Sie die jeweils benutzte Seitenlänge, damit die erste Druckposition (Blattanfang) auf jeder Seite gleich ist. Die gewählte Seitenlänge wird nur dann berücksichtigt, wenn **Page Length Control** der Wert **by MENU Setting** angewählt wurde.

**Wait Time:** Bei der Zuführung von Einzelblätter über die Papierauf-  
lage von oben erfolgt der automatische Einzug der Blätter nach der  
hier zu wählenden Zeit.

**Page Length Control:** Bei der Zufuhr einzelner Blätter von oben  
(**Top Feed**) kann die Seitenlänge über das Menü oder Programmbe-  
fehle festgelegt werden (**by MENU Setting**). Wählen Sie dagegen  
den Wert **by Actual Page Length** aus, wird die Erkennung der Sei-  
tenlänge automatisch über den Papierendesensor vorgenommen.

### Set-Up

**Graphics:** Wählen Sie **Uni-directional** (nur von links nach rechts)  
zur genaueren Druckausrichtung Ihrer Grafiken. Durch **Bi-directio-  
nal** wird die Druckgeschwindigkeit erhöht.

**Receive Buffer Size:** Wählt die Größe des Empfangsspeichers. Wird  
der Empfangsspeicher groß gewählt, kann das System größere Da-  
tenmengen zum Drucker senden, die dann im Puffer gespeichert  
werden, ohne dass der Drucker seine Empfangsbereitschaft verliert  
und den Datentransfer vom System unterbricht. Bei voll belegtem  
Empfangsspeicher ist der Drucker wegen des groß gewählten Puf-  
fers eine längere Zeit nicht empfangsbereit, um die Daten abzuar-  
beiten. Bringt Ihr System aber bei groß gewähltem Speicher eine  
Fehlermeldung (z. B. *Einheitsfehler durch Zeitüberschreitung*), müssen  
Sie einen kleineren Empfangsspeicher wählen. Damit werden die  
Zeitintervalle, in denen Ihr Drucker nicht empfangsbereit ist, kür-  
zer. Somit kann Ihr System auch in kürzeren Abständen Daten zum  
Drucker senden.

Im allgemeinen bietet es sich an, den Empfangsspeicher so klein wie  
möglich zu wählen, wenn der Rechner die Druckdaten beispiels-  
weise über einen Druckmanager zwischenspeichert (»spooling«).  
Dies gilt für Groß- und Mittel-EDV sowie beim Einsatz des Dru-  
ckers in Netzwerken.

**Paper Out Override:** Erkennt der Papierende-Sensor, dass weniger  
als 1 Zoll (2,54 cm) Papier im Drucker verblieben sind, unterbricht er  
einen laufenden Druckvorgang. Durch Wahl von **Yes** wird der Sen-  
sor deaktiviert, so dass Sie bei Einsatz von Einzelblättern bis an den  
unteren Rand einer Seite drucken können. Achten Sie bei der Wahl  
von **Yes** darauf, dass nicht auf der Walze gedruckt wird.

**Print Registration:** Benutzen Sie diese Position beim bidirektionalen Ausdruck von Grafiken, um die horizontale Druckausrichtung zu verbessern. In der Regel ist **0** der geeignete Wert, doch können durch Wahl eines anderen Wertes mögliche Ausrichtungsprobleme beim Druck von Grafikdaten behoben werden.

**Operator Panel Functions:** Normalerweise sind sämtliche Tasten des Bedienfeldes aktiv, doch werden bei Wahl von **Limited Operation** die Tasten *PRINT QUALITY*, *CHARACTER PITCH* sowie der Menümodus gesperrt. Die entsprechenden Funktionen können dann nur softwaremäßig gesteuert werden. Diese Funktion eignet sich insbesondere für einen von mehreren Personen genutzten Drucker, dessen Werte nicht geändert werden sollen. Halten Sie die Taste *MENU* während des Einschaltens gedrückt, um das Menü im Modus **Limited Operation** aufzurufen.

**Reset Inhibit:** Wählen Sie **Yes** aus, wenn Sie den vom Softwareprogramm oder vom System gesendeten Initialisierungsbefehl unterdrücken wollen. Dieser Initialisierungsbefehl setzt alle Funktionen auf die Werte zurück, die Sie im Menü eingestellt haben.

**Print Suppress Effective:** Ist bei dieser Menüposition der Wert **Yes** angewählt, sind die Befehle zur Druckunterdrückung in allen Emulationen aktiv. Ist der Wert **No** angewählt, werden die Befehle zur Druckunterdrückung ignoriert.

**Auto LF:** Nach Wahl von **Yes** ergänzt der Drucker bei Empfang eines Wagenrücklaufbefehls automatisch einen Zeilenvorschub. Prüfen Sie, ob Ihr Computer ebenfalls einen Zeilenvorschub hinzufügt. Erhalten Sie stets zweizeilige Ausdrücke, sollten Sie **No** wählen. Werden Zeilen übereinandergedruckt, ist **Yes** der richtige Wert.

**Auto CR:** Soll der Drucker bei Empfang eines Zeilenvorschubbefehls zusätzlich automatisch einen Wagenrücklauf ausführen, müssen Sie an dieser Stelle **Yes** selektieren.

**CSF Bin Select:** Benutzen Sie einen Einzelblatteinzug mit zwei Schächten, können Sie mit dieser Menüposition einen der Schächte als Standardschacht anwählen und für beide Schächte verschiedene Positionen der ersten Druckzeile (Blattanfang) setzen. Nach Verlassen des Menüs können Sie die Blattanfangsposition für den im Menü angewählten Schacht ändern.

*Auto CR gilt nur für die IBM-Emulation.*

*CSF Bin Select erscheint nur, wenn ein optionaler Einzelblatteinzug (CSF) mit zwei Schächten installiert ist.*

*SI Select Pitch (10 CPI) und SI Select Pitch (12 CPI) gelten nur für die IBM-Emulation.*

**SI Select Pitch (10 CPI):** Hier können Sie bestimmen, ob der Befehl SI in der IBM-Emulation bei 10 cpi eine Zeichenbreite von 17,1 cpi oder 15 cpi anwählt.

**SI Select Pitch (12 CPI):** Hier können Sie bestimmen, ob der Befehl SI in der IBM-Emulation bei 12 cpi eine Zeichenbreite von 20 cpi anwählt oder 12 cpi beibehält.

**Time Out Print:** Ist diese Funktion aktiviert und empfängt der Drucker für 150 ms keine Daten, so werden die Daten aus dem Druckerspeicher gedruckt.

**Auto Select:** Wurde ein Blatt automatisch über die Papieraufgabe eingezogen, bleibt der Drucker bei der Stellung **No** im Zustand OFF LINE. Bei gewähltem Wert **Yes** schaltet der Drucker nach dem Einziehen eines Blattes in den Zustand ON LINE, die **SEL**-Lampe leuchtet.

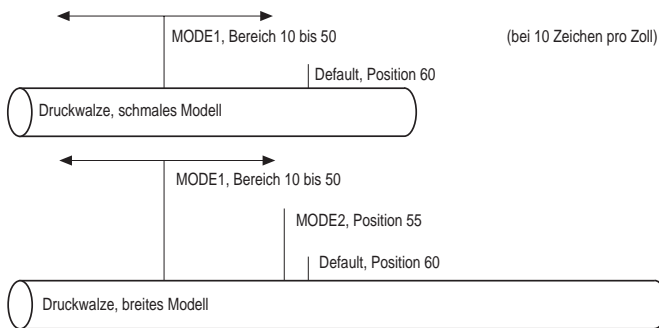
**Graphics Speed:** Über diesen Menüpunkt kann die Druckgeschwindigkeit bei Grafiken niedriger Auflösung erhöht werden, indem Sie **High** wählen.

**Centering Position:** Über diesen Menüpunkt kann die Vorzugsposition des Druckkopfes an die Breite des zu bedruckenden Papierformates angepasst werden. Eine daraus resultierende Verringerung der Druckkopfbewegung optimiert den Durchsatz, außerdem wird ein Übertränken des Farbbandes weitgehend vermieden.

Wählen Sie aus der untenstehenden Tabelle die empfohlenen Menüeinstellungen entsprechend der Breite des zu bedruckenden Papierformates. Möglicherweise können die Einstellungen **MODE1** oder **MODE2** je nach verwendeter Papiersorte auch bei größeren Papierbreiten als in der Tabelle angegeben benutzt werden. Bei stärkerem Papier, das breiter als A4 ist, kann die Einstellung **DEFAULT** erforderlich sein.

*Der Wert **MODE2** erscheint nur bei einem breiten Druckermodell.*

Papier	schmäler als 12,5 cm	12,5 bis 20,9 cm	21,0 cm (A4 hoch)	breiter als 21,0 cm
schmales Modell	MODE1	MODE1	DEFAULT	---
breites Modell	MODE1	MODE2	MODE2	DEFAULT



Die Abbildung zeigt die Vorzugsposition des Druckkopfes in Abhängigkeit von dem gewählten Menüwert. Von dieser Position aus wird der Kopf zur nächsten Druckposition gefahren, dabei wird die kleinstmögliche Strecke gewählt.

**Select Language Set:** Beim Wert **Code Page only** werden unabhängig vom nationalen Zeichensatz (Language Set) nur die Zeichen der aktuellen Codepage gedruckt. Bei der Einstellung **combined** werden in der aktuellen Codepage die entsprechenden Zeichen durch die nationalen Sonderzeichen des gewählten **Language Set** ersetzt.

**CSF Type:** Der Menüwert **CSF Type** erscheint nur bei einem breiten Druckermodell. Arbeiten Sie mit einem breiten Einzelblatteinzug, muss der Wert **Wide** ausgewählt sein. Benutzen Sie auf einem breiten Drucker den schmalen Einzelblatteinzug, stellen Sie den Wert **Narrow** ein.

**I-Prime:** Das Signal der I-Prime Leitung der parallelen Schnittstelle kann ignoriert werden (**Invalid**), den Ausdruck des aktuellen Puffers veranlassen (**Buffer print**) oder den Druckpuffer löschen (**Buffer clear**).

**Pin 18:** Der Anschluss 18 der parallelen Schnittstelle kann wahlweise auf 5 Volt oder offen geschaltet werden.

**Auto Feed XT:** Nach einem Wagenrücklauf (CR) wird kein Zeilenvorschub (LF) ausgeführt, wenn **Auto LF** auf **No** steht. Steht jedoch im Epson-Modus **Auto LF** auf **No** und **Auto Feed XT** auf **Valid**, so wird bei einem externen Auto Feed Signal (Centronics Pin 14) ein Zeilenvorschub ausgeführt. Dieser Sonderfall kann bei einigen Kombinationen von Hard- und Software erforderlich sein.

**Bi-Direction:** Bei der Einstellung **Enable** können entsprechende Programme (Treiber) über die Centronics-Schnittstelle Zustandsmeldungen vom Drucker lesen (Bidirektionale Datenübertragung nach dem Standard IEEE 1284). Bei **Disable** ist das nicht möglich.

Parallel I/F

*Dieser Menüpunkt gilt nur für die Epson-Emulation.*

### Serial I/F

Bei der seriellen Datenübertragung werden die Datenbits eines Byte nacheinander über eine Leitung zum Drucker übertragen. Für eine korrekte Übertragung ist möglicherweise eine Änderung der Schnittstellenwerte erforderlich, damit sie der Einstellung auf Seiten Ihres Rechners entsprechen. Ist die serielle Schnittstelle installiert und ist diese im Menü aktiviert worden, erscheinen die nachfolgend beschriebenen Menüpunkte.

**Parity:** Wählt die Parität. Pro Datenbyte wird ein Startbit mit dem logischen Wert 1 übertragen, dann folgen die 7 oder 8 Datenbits entsprechend der Festlegung der Datenlänge. Wahlweise kann ein Paritätsbit zur Datensicherung folgen.

**Serial Data 7/8 Bits:** Bestimmt das Datenformat. Es ist zwischen dem Datenformat (7 oder 8 Bits) und dem Übertragungsformat (Datenbits plus Paritätsbit gesetzt oder nicht gesetzt) zu unterscheiden.

**Protocol:** Wählt das Schnittstellenprotokoll. Zwei Protokolle stellen die Übergabe und Übernahme der Daten sicher. Beim *Ready/Busy*-Protokoll zeigt die Leitung DTR, RTS oder SSD die Empfangsbereitschaft des Druckers über Spannungspegel an. Beim *X-ON/X-OFF*-Protokoll erfolgt die Übergabe-/Übernahmesteuerung (Handshake) über Sonderzeichen, welche auf den Datenleitungen übertragen werden.

**Diagnostic Test:** Aktiviert eine Schnittstellendiagnose. Weiterführende Informationen entnehmen Sie dem Anhang D.

**Busy Line:** Legt die für das Busy-Signal zu benutzende Leitung fest.

**Baud Rate:** Bestimmt die Datenübertragungsgeschwindigkeit.

**DSR Signal:** Aktiviert bzw. deaktiviert das DSR-Signal (Betriebsbereitschaft).

**DTR Signal:** Bestimmt den Status des DTR-Signals (Endgerät betriebsbereit).

**Busy Time:** Wählt die Dauer des Busy-Signals.



# Kapitel 5: Druckersteuerung

## Emulation

Eine Emulation ist eine »Nachbildung« einer Druckerfunktion eines vorgegebenen Gerätes. Dies bedeutet, dass Ihr Drucker in einer bestimmten Emulation in der Lage ist, die Befehle und Funktionen dieses vorgegebenen Druckers auszuführen. Ergänzend dazu werden meist zusätzliche Funktionen angeboten, die über den Leistungsumfang des emulierten Gerätes hinausgehen.

Um Ihren Drucker mit möglichst vielen Anwendungsprogrammen verwenden zu können, verfügt er über die Emulationen *IBM ProPrinter*, *IBM ProPrinter AGM* und *Epson LQ*.

## Druckertreiber

Um Anwendungsprogramme unabhängig von einem bestimmten Ausgabegerät wie Bildschirm oder Drucker schreiben zu können, werden diese meistens mit austauschbaren Programmteilen zur Ausgabe von Daten, sogenannten Treibern versehen. Ein Treiber erhält vom eigentlichen Programm allgemein gehaltene Anweisungen für die Ausgabe und setzt diese dann in die besonderen Befehle und Funktionen des Druckers um, für welchen der Treiber geschrieben wurde. Bei der Installation bzw. Anpassung von Druckertreibern sollten Sie in jedem Fall das Handbuch des jeweiligen Programmes zu Rate ziehen, da die Programme sowohl in unterschiedlichen Revisionen als auch in nationalen Versionen vorliegen können. Deshalb sind die hier gegebenen Hinweise auch nicht immer ohne weiteres auf Ihr Programm anwendbar, sondern eher allgemein zu verstehen.

Die beste Unterstützung Ihres Druckers erhalten Sie, wenn Sie einen Druckertreiber verwenden, der genau der Produktbezeichnung Ihres Druckers entspricht.

Sollte in Ihrem Programm kein passender Treiber vorhanden sein, so wählen Sie einen Treiber für eine der nachfolgend genannten Emulationen. Achten Sie darauf, dass der Druckertreiber mit der im Menü des Druckers gewählten Emulation übereinstimmt.

Zur Auswahl eines anderen geeigneten Druckertreibers sollten Sie die folgende Liste von oben nach unten durchgehen und den nächsten passenden Treiber wählen, welcher der Bezeichnung Ihres Druckers am nächsten kommt.



### Hinweis !

Je tiefer ein Druckertreiber in der Liste zu finden ist, desto weniger Funktionen werden unterstützt.

---

#### Epson-Emulation

OKI ML 3390/3391  
OKI ML 590/591 Elite  
OKI ML 590/591  
OKI ML 390/391 Elite  
OKI ML 390/391  
Epson LQ 870/1170  
Epson LQ 850/1150  
Epson LQ 1500  
Epson LQ

#### IBM-Emulation

OKI ML 3390/3391  
OKI ML 590/591 Elite  
OKI ML 590/591  
OKI ML 390/391 Elite  
OKI ML 390/391  
IBM Proprinter X24 (4207)  
IBM Proprinter XL24 (4208)

Einige Softwarepakete erlauben eine Modifizierung des Druckertreibers. Solch eine Änderung setzt jedoch eine intensive Auseinandersetzung mit dem Programm und den Steuerbefehlen des Druckers voraus. Eine Auflistung der zur Verfügung stehenden Funktionen sowie die zugehörigen Steuerbefehle finden Sie in Kapiteln 10 und 14 dieses Handbuchs. Genauere Hinweise zur Installation und Modifizierung des Druckertreibers entnehmen Sie dem Handbuch Ihres Anwendungsprogramms. Wenden Sie sich im Zweifelsfall an Ihren Softwarehersteller oder -lieferanten.

## Zeichen und Steuerzeichen

Die Übertragung der Druckdaten geschieht zeichenweise. Jedes Zeichen wird durch 8 Bits dargestellt und gibt damit eine bestimmte Position innerhalb des zur Zeit gewählten Zeichensatzes wieder.

Die meisten Zeichensätze basieren auf dem ASCII-Code (*American Standard Code for Information Interchange*).

Es gibt verschiedene nationale Varianten dieses Zeichensatzes. Gemeinsam sind allen Zeichensätzen die sogenannten Steuerzeichen. Diese sind auf den dezimalen Positionen 0 bis 31 zu finden und bewirken Funktionen wie Seitenvorschub, Zeilenvorschub oder Wagenrücklauf. Einige dieser Steuerzeichen ändern Zeichenbreiten und sind in den entsprechenden Kapiteln beschrieben.

Eine Sonderposition bei den Steuerzeichen nimmt das sogenannte Escape-Zeichen ein, das sich auf der dezimalen Position 27 (hexadezimal 1B) befindet. Dieses Steuerzeichen leitet die meisten Befehle für Drucker ein. Es folgen ein oder mehrere ASCII-Zeichen, die in Verbindung mit dem Escape-Zeichen Druckfunktionen aktivieren oder deaktivieren. Auf den Positionen 32 bis 255 sind üblicherweise druckbare Zeichen zu finden. Vielfach ist es auch möglich, auf den Plätzen der Steuerzeichen besondere, druckbare Zeichen zu erreichen, wenn diese über einen entsprechenden Befehl freigegeben werden.

Die Befehle sind in ASCII-, dezimaler und hexadezimaler Darstellung aufgeführt. Falls Sie eine Programmiersprache verwenden, sollten sie die Übertragung von Zeichen und Steuerzeichen ihrem Programmierhandbuch entnehmen.

## Ausdruck unter DOS

Einige ältere IBM PC und kompatible Personalcomputer benutzen MS-DOS, PC-DOS, DR-DOS o. ä. als Betriebssystem. Obwohl DOS keine Druckfunktionen wie ein Textverarbeitungs- oder Grafikprogramm besitzt, ist ein direkter Ausdruck von ASCII- oder Druckdateien unter DOS dennoch möglich. In den nachfolgend aufgeführten Beispielen wird davon ausgegangen, dass der Drucker an die parallele Schnittstelle LPT1: des PC angeschlossen ist.

Wird eine andere Schnittstelle verwendet (z. B. LPT2:, LPT3:, COM1:, COM2:), muss die Adresse in den Beispielen entsprechend geändert werden. Nähere Hinweise zur seriellen Schnittstelle finden Sie weiter unten.

### TYPE

Mit Hilfe des Befehls TYPE und einer Umleitung auf das Gerät LPT1: ist es möglich, eine ASCII- oder Druckdatei zu drucken.

**Beispiel:**

```
TYPE C:\AUTOEXEC.BAT > LPT1:
```

```
TYPE C:\TEXTE\BRIEF.TXT > LPT1:
```

Im ersten Fall wird die Datei AUTOEXEC.BAT aus dem Hauptverzeichnis, im zweiten Fall die Datei BRIEF.TXT aus dem Unterverzeichnis TEXTE gedruckt.

### COPY

Mit dem Befehl COPY werden Dateien zwischen Datenträgern (Diskette, Platte) und anderen Geräten kopiert. So können mittels COPY druckbare Dateien auch zum Drucker übertragen werden. Bei Verwendung des COPY-Befehls sollte die Option »/B« aktiviert werden, damit auch Binär- oder Grafikdateien ohne Einschränkungen kopiert werden können.

**Beispiel:**

```
COPY /B C:\AUTOEXEC.BAT LPT1:
```

```
COPY /B C:\TEXTE\BRIEF.TXT LPT1:
```

Ebenso kann man mit dem Befehl COPY Zeichen direkt von der Tastatur zum Drucker kopieren.

**Beispiel:**

```
COPY CON: LPT1:
```

```
DIES IST EIN KLEINER TEST      Ctrl-Z bzw. F6
```

### CTRL-P

Nach dem Steuerzeichen CTRL-P (CONTROL-Taste gedrückt halten und Taste P betätigen) werden die am Bildschirm ausgegebenen Texte gleichzeitig zur aktuellen Drucker-Ausgabereinheit ausgegeben und dort protokolliert. Wird beispielsweise dann der Befehl DIR über die Tastatur eingegeben, erfolgt die Ausgabe des aktuellen Dateiverzeichnisses (Dateinamen) nicht nur auf dem Bildschirm, sondern auch auf dem Drucker.

Genauere Informationen zum Ausdruck unter DOS und zu den oben genannten Befehlen entnehmen Sie bitte dem Handbuch des Betriebssystems.

Eine nochmalige Eingabe des Steuerzeichens CTRL-P schaltet die Protokollierung der Bildschirmdaten auf dem Drucker wieder ab.

## Ausdruck unter DOS mit serieller Schnittstelle (RS-232C)

Beim Ausdruck unter DOS ist zu beachten, dass nur das Übertragungsprotokoll Ready/Busy (Hardware-Handshake) unterstützt wird. Der Ausdruck mit dem Übertragungsprotokoll X-ON/X-OFF (Software-Handshake) ist nur mit einer Software für Datenfernübertragung wie beispielsweise Telix, Procom oder MS-Windows Terminal möglich.

DFÜ-Programme dieser Art eignen sich zum Test von Schnittstellen, da eine Veränderung, bzw. eine Einstellung der Parameter leicht möglich ist.

Beachten Sie außerdem folgende Punkte:

- Die Einstellungen der Optionen für die serielle Schnittstelle im Menü des Druckers müssen mit den Einstellungen der seriellen Schnittstelle im PC übereinstimmen.
- Das Schnittstellenkabel muss den Menüoptionen entsprechend verdrahtet sein.

### Beispiel:

Die Optionen der seriellen Schnittstelle des Druckers sind werkseitig folgendermaßen eingestellt:

Parity	None
Serial Data	8 Bits
Protocol	Ready/Busy
Diagnostic Test	No
Busy Line	SSD-
Baud Rate	9600 BPS
DSR Signal	Valid
DTR Signal	Ready on Power up
Busy Time	200 ms

- Die Einstellungen der seriellen Schnittstelle im Computer werden mit dem Befehl MODE folgendermaßen festgelegt:

MODE COM1: 9600,n,8,1,p

Nähere Informationen zum Befehl MODE entnehmen Sie bitte dem DOS-Handbuch.

- Hinweise und weiterführende Informationen (Verdrahtung, Pin-Belegung, etc.) zur seriellen Schnittstelle finden Sie im Anhang Schnittstellendaten.

## Fehlersuche

Sollte Ihr seriell angeschlossener Drucker unter DOS nicht drucken, gehen Sie bei der Fehlersuche bitte nach folgender »Checkliste« vor:

1. Prüfen Sie, ob an der seriellen Schnittstelle ein technischer Defekt vorliegt. Führen Sie dazu den in Anhang D beschriebenen Schnittstellentest durch.
2. Überprüfen Sie die Einstellungen der Punkte im Druckermenü, welche die serielle Schnittstelle betreffen. Diese Einstellungen müssen mit den Einstellungen in Ihrem System übereinstimmen.
3. Stellen Sie sicher, dass die serielle Schnittstelle unter DOS richtig eingestellt ist.
4. Überprüfen Sie das Schnittstellenkabel. Bei der Vielzahl der verfügbaren seriellen Kabel ist es oft sehr schwer, ein für die jeweiligen Erfordernisse taugliches Kabel zu finden. Das im Anhang D beschriebene Schnittstellenkabel kann für die beiden Übertragungsprotokolle *X-ON/X-OFF* und *Ready/Busy* (Busy Line DTR) verwendet werden.

# Kapitel 6: Verbrauchsmaterial und Reinigung

## Farbbandkassette wechseln

Wenn der Kontrast der gedruckten Zeichen nachlässt, sollten Sie das Farbband wechseln. Gehen Sie wie nachfolgend beschrieben vor:



### Vorsicht !

Der Druckkopf kann sich bewegen.  
Verletzungen an den Händen sind möglich.  
Schalten Sie den Drucker OFF LINE und warten Sie, bis der Druckkopf stillsteht.

- 
1. Schalten Sie den Drucker OFF LINE, indem Sie die *SEL*-Taste drücken; die *SEL*-Lampe erlischt.
  2. Öffnen Sie die Druckerabdeckung.



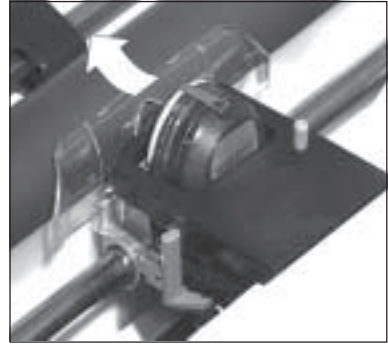
### Vorsicht !

Der Druckkopf kann heiß sein.  
Verbrennungen an den Händen sind möglich.  
Warten Sie, bis sich der Druckkopf abgekühlt hat.

- 
3. Schieben Sie den Druckkopf in die Mitte der Druckerwalze.



4. Fassen Sie die verbrauchte Farbbandkassette an der oberen Seite an und ziehen Sie sie vorsichtig nach oben über den Druckkopf ab.



Farband nach oben abziehen

## Neue Farbbandkassette einsetzen

Original-Farbbandkassetten des Herstellers sind speziell für Ihren Drucker entwickelt worden. Dies betrifft unter anderem die Tinte, die auch Schmierstoffe enthält, sowie das Farbbandgewebe.



### Achtung !

Nicht-Original-Farbbänder können den Druckkopf beschädigen. Verwenden Sie nur Original-Farbbänder des Herstellers.

---

An der Vorderseite der Kassette ist ein transparenter Farbbandschutz angebracht. Dieser darf nicht entfernt werden!

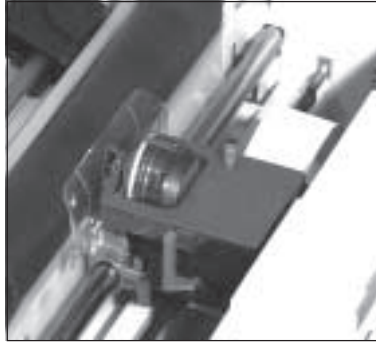
1. Nehmen Sie das Farbband aus der Kunststoffverpackung.
2. Setzen Sie die Farbbandkassette mit den Aussparungen auf die Halterungsstifte der Kassettenhalterung.



Farband zuerst in die Aussparungen einsetzen



3. Kippen Sie die Kassette dann leicht über den Druckkopf nach unten, bis sie spürbar einrastet.



Kassette über den Kopf nach unten kippen

4. Drehen Sie abschließend den blauen Farbbandknopf im Uhrzeigersinn, um das Farbband zu spannen.
5. Schließen Sie die Druckerabdeckung und schalten Sie den Drucker über die *SEL*-Taste wieder ON LINE.

## Reinigung

Um einen reibungslosen Druckbetrieb zu gewährleisten, sollten Sie etwa alle sechs Monate (oder nach ca. 300 Betriebsstunden) den Drucker reinigen.



### Vorsicht !

Der Druckkopf kann sich bewegen.  
Verletzungen an den Händen sind möglich.  
Schalten Sie den Drucker AUS.



### Vorsicht !

Der Druckkopf kann heiß sein.  
Verbrennungen an den Händen sind möglich.  
Warten Sie, bis sich der Druckkopf abgekühlt hat.

---

- Nehmen Sie vor einer Reinigung alle Zubehörteile wie Einzelblatteinzug oder Zugtraktor vom Drucker ab.
- Reinigen Sie den Bereich um die Achse des Druckkopfschlittens und die Druckwalze mit einem sauberen, trockenen Tuch.
- Entfernen Sie Papierreste und Staub nur mit einem weichen Pinsel oder einer Bürste.
- Schmieren oder ölen Sie keine Teile im Inneren des Druckers, er kann dadurch beschädigt werden.
- Benutzen Sie am Gehäuse und im Gerät keine Lösungs- oder scharfen Reinigungsmittel, es kann dadurch beschädigt werden.

## Kapitel 7: Zubehör

Das in diesem Kapitel beschriebene Zubehör erweitert den Funktionsumfang Ihres Druckers. Zu Ihrer eigenen Sicherheit, und um Schäden am Gerät vorzubeugen,

- ... schalten Sie vor jeder Installation den Drucker aus,
- ... ziehen Sie den Netzstecker vom Drucker ab.

Beachten Sie außerdem die Sicherheitshinweise am Anfang des Handbuchs.

### Der Einzelblatteinzug

Ein Einzelblatteinzug führt dem Drucker automatisch Einzelblätter zu, so dass das Papier bei umfangreichen Druckaufträgen (Serienbriefe, etc.) nicht seitenweise manuell nachgelegt werden muss. Die bedruckten Blätter werden im Ausgabeschacht abgelegt.

*Die Verwendung von Mehrfachsätzen ist nicht zulässig.*

Den Einzelblatteinzug gibt es in vier Versionen:

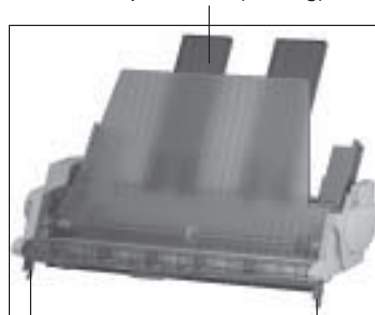
- Schmalereinzug mit einem Einzugsschacht
- Schmalereinzug mit zwei Einzugsschächten (Doppelschacht)
- Breitereinzug mit einem Einzugsschacht
- Breitereinzug mit zwei Einzugsschächten (Doppelschacht)

Vorderer Papierhalter (Ausgabe)



Papierandruckhebel

Hinterer Papierhalter (Einzug)



Befestigungsbügel

### Lieferumfang prüfen

Prüfen Sie die gelieferten Einzelteile auf ihre Vollständigkeit bzw. auf Beschädigungen. Zum Lieferumfang gehört je nach Einzelblatteinzug:

- 1 Zufuhrschiene
- 1 vorderer Papierhalter
- 1 bis 4 hintere Papierhalter



Entfernen Sie das Verpackungsmaterial. Heben Sie die Originalverpackung auf, damit sie den Einzelblatteinzug im Bedarfsfall sicher transportieren können.

### Länge der Zufuhrschiene verstellen

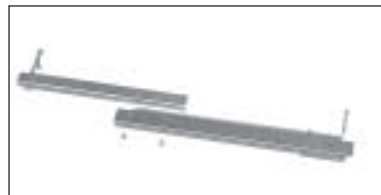
*Hierfür benötigen Sie einen Kreuzschlitzschraubendreher.*

Die metallene Papierzufuhrschiene muss dann verlängert werden, wenn ein schmaler Einzelblatteinzug auf ein breites Druckermodell aufgesetzt werden soll. Sie müssen dazu nur die Zufuhrschiene auf die Breite der Walze einstellen. Wird dagegen das schmale Druckermodell benutzt, darf die Schiene nicht verbreitert werden.

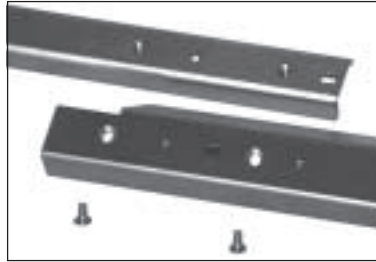
1. Lösen und entfernen Sie die Schrauben auf der Oberseite der Zufuhrschiene.



2. Legen Sie die Verlängerung der Schiene an den entsprechenden Löchern an, bis diese auf den rechten Seite wieder fluchten.



3. Richten Sie die Verlängerungslöcher genau nach den Schienenlöchern aus.
4. Drehen Sie die Schrauben wieder ein.



Die so verbreiterte Papierzufuhrschiene passt nun auf das breite Druckermodell.



Installieren Sie die Zufuhrschiene für Einzelblätter wie nachfolgend beschrieben:

Zufuhrschiene installieren



### Vorsicht !

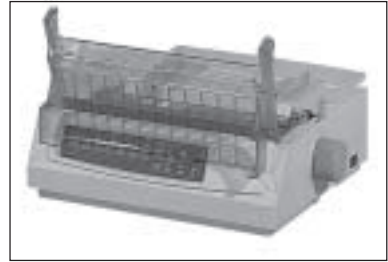
Der Druckkopf kann sich bewegen.  
Verletzungen an den Händen sind möglich.  
Schalten Sie den Drucker AUS.



### Vorsicht !

Der Druckkopf kann heiß sein.  
Verbrennungen an den Händen sind möglich.  
Warten Sie, bis sich der Druckkopf abgekühlt hat.

1. Schalten Sie den Drucker aus und öffnen Sie die Druckerabdeckung.
2. Entfernen Sie die Papierauf-  
lage ( siehe auch Kapitel 1).



3. Entfernen Sie den geriffelten  
Papierabstandhalter, indem  
Sie ihn zunächst nach vorne  
ziehen und dann aus der  
Halterung nehmen (siehe  
auch Kapitel 1).



4. Setzen Sie die Zufuhrschiene  
mit den Befestigungsbügeln  
beidseitig auf die Druckwal-  
zenwelle auf. Sie rastet spür-  
bar ein.



5. Kippen Sie die Schiene dann  
leicht nach hinten.



1. Setzen Sie den Einzelblatteinzug mit den Befestigungsbügeln beidseitig auf die Druckwalzenwelle auf, so dass er fest aufsitzt.



Einzelblatteinzug  
installieren

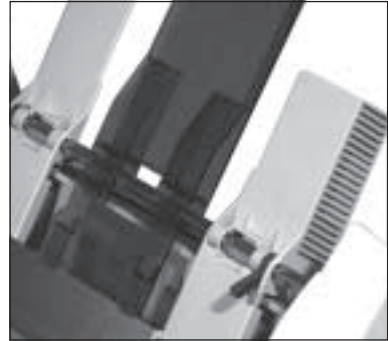
2. Drehen Sie den Walzendrehknopf, damit die Zahnräder an der linken Einzugsseite und der Walze ineinandergreifen.
3. Schließen Sie die Druckerabdeckung wieder.



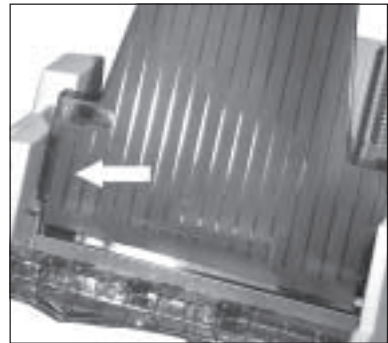
4. Öffnen Sie das Kläppchen oberhalb der Schnittstellenanschlüsse und verbinden Sie den Kabelstecker des Einzelblatteinzugs mit der nun sichtbaren Buchse des Druckers. Der Pfeil auf dem Anschlussstecker muss dabei zur Druckeraußenseite weisen.



5. Setzen Sie den bzw. die hinteren Papierhalter auf die Stange der Papierführung auf.



6. Setzen Sie nun den vorderen Papierhalter ein.



7. Für eine einwandfreie Papierzufuhr und -verarbeitung muss der Papierwahlhebel an der rechten Druckerseite auf das Einzelblattsymbol (mittlere Position, TOP) weisen.



8. Schalten Sie den Drucker ein.



Der Papierschacht des Einzelblatteinzuges hat ein maximales Fassungsvermögen von 100 Blatt (90 g/m<sup>2</sup>) bzw. 170 Blätter (60 g/m<sup>2</sup>) Normalpapier. Eine Markierung an der linken Führungsschiene zeigt die Füllhöhe an. Beachten Sie auch die weiterführenden Papierhinweise in Kapitel 3.

## Papierzufuhr

*Mehrlagige Formulare (Mehrfachsätze) dürfen nicht verarbeitet werden!*

1. Stellen Sie den Papierandruckhebel an der rechten Seite des Einzelblatteinzuges nach oben auf die RESET-Einstellung. Der Papierschacht öffnet sich, indem er nach hinten klappt.



## Achtung !

Bei direktem Druck auf die Walze können Druckkopf und Nadeln beschädigt werden.

Achten Sie auf die richtige Einstellung der Papierführung.

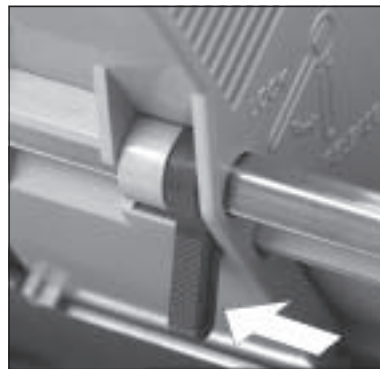
2. Nehmen Sie einen Stapel Papier, fächern ihn auf und legen ihn in den Einzug ein. Achten Sie darauf, dass der Papierstapel auf dem Schachtboden aufliegt.
3. Achten Sie darauf, dass die hinteren Papierhalter gleichmäßig zwischen den Papierführungen ausgerichtet sind.



Papierführung

Rasthebel

4. Verstellen Sie die rechte Papierführung so, dass die rechte Seite der Führung bündig an der rechten Blattkante liegt. Drücken Sie die Stützen nicht zusammen. Die Führungsschiene lässt sich lösen und arretieren, indem Sie den Rasthebel in die entsprechende Position (Lösen = RELEASE, Feststellen = LOCK) bringen.



5. Setzen Sie den Papierandruckhebel des Einzuges in die Position SET. Bleibt er geöffnet, können die Frikationswalzen das Papier nicht erfassen und bei einem Druck ohne Papier können Druckkopf und Druckwalze beschädigt werden.



### Automatischer Papiereinzug

1. Stellen Sie sicher, dass der Wert der Menüposition **Page Length** dem von Ihnen benutzten Papierformat entspricht. Weiterführende Informationen dazu finden Sie in »Kapitel 4: Drucker Menü einstellen«.
2. Ziehen Sie im ON LINE-Modus des Druckers mit der *LF* oder der *FF/LOAD*-Taste das erste Blatt Papier ein.
3. Bestimmen Sie gegebenenfalls den Seitenanfang neu. Dieses wird in »Kapitel 3: Papierverarbeitung« beschrieben.
4. Um ein Blatt auszugeben, drücken Sie erneut die *FF/LOAD*-Taste. Verwenden Sie nicht den Walzendrehknopf.

## Manueller Papierinzug

Einzelne Blätter können dem Drucker auch bei installiertem Einzelblatteinzug von Hand zugeführt werden. Voraussetzung ist, dass sich kein Papier im regulären Papierweg des Druckers befindet. Bei der manuellen Zufuhr gibt es zwei Betriebsarten:

- Einzelnes Blatt zuführen:

Ist der Drucker im Zustand ON LINE, während in den manuellen Zufuhrschlitz Papier eingelegt wird, dient er als Vorrangschacht für ein einzelnes Blatt. Bei einem mehrseitigen Druckauftrag zieht der Drucker lediglich das erste Blatt aus dem manuellen Zufuhrschlitz. Alle weiteren Blätter werden automatisch aus dem aktuellen Papierschacht des Einzelblatteinzugs genommen.



- Umschaltung auf den manuellen Zufuhrschlitz:

Ist der Drucker OFF LINE, während Papier in den manuellen Zufuhrschlitz des Druckers eingelegt wird, dient er als manueller Einzugschacht. Das eingelegte Blatt wird nach der im Menüpunkt **Wait Time** gewählten Zeit automatisch eingezogen.

Ist die Menüpunkt **Auto Select** auf **No** gesetzt, muss nach jedem automatischen Einzug die Taste **SEL** gedrückt werden. Ist **Auto Select** auf **Yes** gesetzt, beginnt der Druck direkt nach dem automatischen Einzug.

Bei den nachfolgenden Seiten eines Druckauftrags wartet der Drucker nach dem Bedrucken und Ausgeben des Blattes auf ein weiteres vom manuellen Zufuhrschlitz. Dabei leuchtet die Lampe **ALARM** und die Lampe **SEL** erlischt. Bis zum Ende des Druckauftrages müssen Blätter über den manuellen Zufuhrschlitz nachgelegt werden.

- Umschaltung auf den normalen Druckbetrieb:

Um wieder auf die normale Betriebsart zurückzuschalten, brauchen Sie nach der Beendigung des Druckauftrages lediglich den Drucker wieder in den ON LINE-Zustand zu schalten. Danach zieht der Drucker das nächste zu bedruckende Blatt wieder aus dem aktuellen Schacht des Einzelblatteinzugs.

### Zufuhr von Einzelblättern und Endlospapier

Falls Sie nur einlagiges Endlospapier verwenden, können Sie den Einzelblatteinzug auf dem Drucker belassen und wechselweise Endlospapier und Einzelblätter aus dem Einzug zuführen und verarbeiten. Transportieren Sie dazu das Endlospapier in die **PARK**-Position, wie in Kapitel 3 beschrieben. Die Verarbeitung von Mehrfachformularen bei gleichzeitiger Installation des Einzelblatteinzuges ist nicht möglich. Benutzen Sie für die Verarbeitung von Mehrfachformularen den Zugtraktor (Zubehör).

### Druckbereich

Bietet auch der Einzelblatteinzug die Möglichkeit, Einzelblätter von der ersten Zeile an zu bedrucken, so wird dennoch empfohlen, einen oberen Rand von 1/3 Zoll (0,85 cm) und einen unteren Rand von einem Zoll (2,54 cm) freizulassen, da in diesem Bereich die Druckqualität nicht sichergestellt werden und vermehrt Papierstau auftreten kann.

Das Bedrucken des unteren Randes wird durch den Menüpunkt **Bottom Margin** bestimmt. Steht dieser Menüpunkt **Bottom Margin** auf **Valid**, ist ein unterer Seitenrand von 1/2 Zoll (13 mm) vorgegeben. Ist dieser Menüpunkt dagegen auf **Invalid** gesetzt, hängt der untere Seitenrand von der im Menü gewählten Seitenlänge ab. Der kleinstmögliche untere Seitenrand kann 0,5 mm betragen. Achten Sie in jedem Fall auf eine korrekt eingestellte Seitenlänge.

### Anwahl des Schachtes

Haben Sie auf Ihren Drucker einen Einzelblatteinzug mit zwei Einzugsschächten installiert, können Sie wahlweise aus dem vorderen oder hinteren Schacht Einzelblätter zuführen. Bei vielen Anwenderprogrammen lässt sich die Schachtwahl über die Software einstellen.

Im Druckermenü kann der Schacht angewählt werden, der nach Einschalten des Druckers standardmäßig aktiv sein soll. Siehe dazu »Kapitel 4: Druckermenü einstellen«.

Darüberhinaus gibt es in den jeweiligen Emulationen Programmierbefehle für die Schachtanwahl.

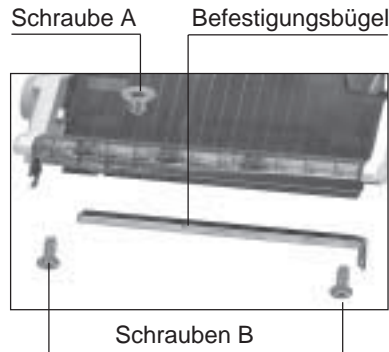
Nehmen Sie den Einzelblatteinzug vom ausgeschalteten Drucker ab, indem Sie die Installationsschritte in umgekehrter Reihenfolge ausführen. Auch die Papierzufuhrschiene muss entfernt werden. Installieren Sie anschließend wieder den Papierabstandhalter und die Papierauflage, dieses wird in Kapitel 1 beschrieben.

Einzelblatteinzug vom Drucker abnehmen

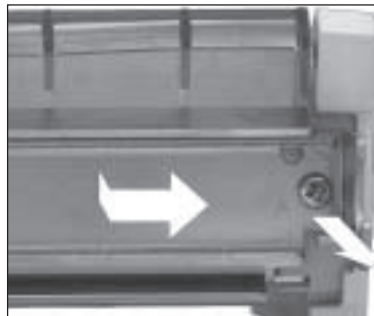
Wollen Sie einen schmalen Einzelblatteinzug auf ein breites Druckermodell setzen, müssen Sie wie nachfolgend beschrieben den Befestigungsbügel für die breite Walze einrichten. Hierfür benötigen Sie einen Kreuzschlitzschraubendreher.

Befestigungsbügel verstellen

1. Lösen und entfernen Sie Schraube (A) an der Innenseite des Ausgabeschachtes.
2. Drehen Sie den Einzelblatteinzug herum und legen Sie ihn kopfüber auf eine ebene, feste Fläche. Nun sind die beiden Schrauben (B) zugänglich.



3. Lösen und entfernen Sie nun die Schrauben (B) an beiden Ende des Befestigungsbügels.



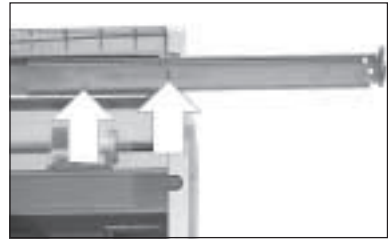
Die Abbildungen zeigen die Schraube (B) auf der linken und rechten Seite.

4. Nehmen Sie nun die beiden Teile des Befestigungsbügels vorsichtig vom Einzelblatteinzug ab.

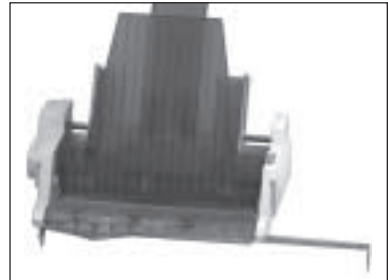
5. Setzen Sie die linke Bügel-schiene etwa 5 mm nach links. Richten Sie das Befestigungsloch genau nach dem Stift und dem Gewindeloch am Einzelblatteinzug aus und drehen Sie die linke Schraube (B) wieder ein.



6. Setzen Sie die rechte Schiene ca. 15 cm nach rechts; der so verlängerte Befestigungsbügel ist nun ca. 45 cm breit. Richten Sie das rechte Befestigungsloch genau nach dem Stift und dem Gewindeloch am Einzelblatteinzug aus und drehen Sie die rechte Schraube (B) wieder ein.



7. Drehen Sie den Einzug um und befestigen Sie Schraube (A) an der rechten Innenseite des Ausgabeschachtes. Setzen Sie den Einzelblatteinzug auf den Drucker wie weiter vorne beschrieben.



## Der Zugtraktor

Die Möglichkeit, Endlospapier von der Unterseite zuzuführen, wird dann genutzt, wenn Papiersorten bedruckt werden sollen, die für eine Führung um die Druckwalze nicht geeignet sind. Dazu gehören beispielsweise Mehrfachformulare, Aufkleber auf Trägerpapier sowie anderes Spezialpapier.

Prüfen Sie die gelieferten Einzelteile auf Vollständigkeit bzw. Beschädigungen. Zum Lieferumfang gehört je nach Modell:

- 1 Zugtraktor (schmal oder breit)
- 1 Schallschluckabdeckung (schmal oder breit)



Lieferumfang prüfen

Entfernen Sie das Verpackungsmaterial und heben Sie es auf, damit sie den Zugtraktor im Bedarfsfall sicher transportieren können.

Gehen Sie zur Installation wie nachfolgend beschrieben vor:

Installation



### Vorsicht !

Der Druckkopf kann sich bewegen.  
Verletzungen an den Händen sind möglich.  
Schalten Sie den Drucker AUS.



### Vorsicht !

Der Druckkopf kann heiß sein.  
Verbrennungen an den Händen sind möglich.  
Warten Sie, bis sich der Druckkopf abgekühlt hat.

1. Schalten Sie den Drucker aus und öffnen Sie die Druckerabdeckung.



2. Entfernen Sie den geriffelten Papierabstandhalter, indem Sie ihn zunächst nach vorne ziehen und dann aus der Halterung nehmen (siehe auch Kapitel 1).



3. Nehmen Sie die Papieraufgabe ab, indem Sie sie an ihrem hinteren Ende nach unten drücken. Sie rastet dann aus (siehe auch Kapitel 1).



4. Installieren Sie nun den Zugtraktor auf dem Drucker. Setzen Sie dabei die Nut an beiden Seiten des Zugtraktors in die Stifte der Halterung am Drucker ein (Pfeil).





5. Kippen Sie den Traktor nach vorne. Ziehen Sie die Haken an den beiden Außenseiten des Traktors nach vorne, bis dieser auf der Druckerwalze beidseitig hörbar einrastet.



6. Tauschen Sie die mit dem Zugtraktor gelieferte Schallschluckabdeckung gegen die Druckerabdeckung aus und schließen Sie sie.
7. Bringen Sie die Papierauflage wieder an (siehe dazu Kapitel 1).
8. Schalten Sie den Drucker ein.




## Hinweis !

Verwenden Sie die »Park«-Funktion nicht in Verbindung mit dem Zugtraktor, da andernfalls das Endlospapier vollständig aus der Traktorführung läuft.

Ist der Zugtraktor installiert, können Sie Endlospapier von der Unterseite des Druckers zuführen und bedrucken lassen. Stellen Sie zuvor den Drucker auf einen Druckertisch mit einem Zufuhrschlitz. Der Stapel Endlospapier befindet sich unter dem Tisch.

Endlospapier  
zuführen

1. Schalten Sie den Drucker aus.
2. Stellen Sie den Papierwahlhebel an der rechten Druckerseite auf die Endlospapierposition nach vorne (REAR); das Symbol  zeigt die korrekte Hebelstellung an.



3. Schieben Sie das Endlospapier durch den Zufuhrschlitz im Druckerboden bis auf Höhe der Druckwalze. Ziehen Sie das Papier dann nach oben bis über den Zugtraktor weiter.



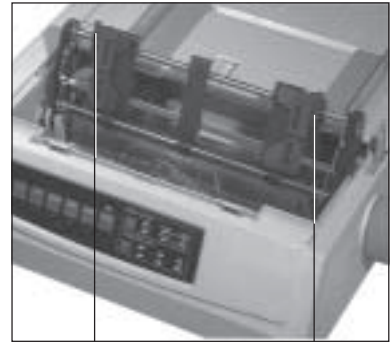
## Achtung !

Bei direktem Druck auf die Walze können Druckkopf und Nadeln beschädigt werden.

Achten Sie auf die richtige Einstellung der Papierführung.

---

4. Lösen Sie den Sperrhebel der linken Stachelwalze und stellen Sie diese auf die gewünschte Position ein. Stellen Sie anschließend die linke Walze mit dem Sperrhebel wieder fest.



Sperrhebel

5. Öffnen Sie die Abdeckung der linken Stachelwalze, setzen Sie das Endlospapier in die ersten zwei Transportstacheln ein



Abdeckung der  
Stachelwalze

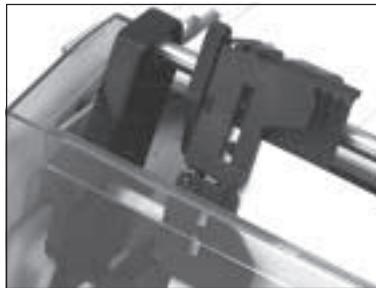
6. Schließen Sie die Abdeckung wieder.



7. Stellen Sie nun die rechte Stachelwalze entsprechend der Papierbreite in gleicher Weise ein. Achten Sie darauf, dass das Papier leicht gespannt ist.



8. Schalten Sie den Drucker ein. Der Druckkopf bewegt sich an den linken Rand der Druckwalze, und die aktiven Anzeigen des Bedienfeldes leuchten auf.



9. Bringen Sie die neue Schallluckabdeckung an.

Über das Druckermenü, in der Gruppe **Bottom Feed**, haben Sie die Möglichkeit, die Werte für die Papierverarbeitung Ihren Wünschen entsprechend einzustellen.

Nehmen Sie den Zugtraktor vom ausgeschalteten Drucker ab, indem Sie die Installationsschritte in umgekehrter Reihenfolge ausführen. Installieren Sie anschließend den Papierabstandhalter, dieses wird in Kapitel 1 beschrieben.

Zugtraktor vom Drucker abnehmen

## Der Schubtraktorständer

Der Schubtraktor gibt Ihnen die Möglichkeit, Endlospapier von der Unterseite des Druckers zuzuführen. Dazu wird der Drucker mit Hilfe der beiden mitgelieferten Ständerfüße hochgestellt.

### Lieferumfang prüfen

Prüfen Sie die gelieferten Einzelteile auf ihre Vollständigkeit bzw. auf Beschädigungen. Zum Lieferumfang gehört je nach Modell:

- 1 Schubtraktor (schmal oder breit)
- 2 Schubtraktorfüße



Entfernen Sie das Verpackungsmaterial. Heben Sie die Originalverpackung auf, um den Traktor im Bedarfsfall sicher zu transportieren.

### Ständerfüße anbringen

Vor der eigentlichen Installation des Schubtraktors müssen Sie zuerst die Standfüße des Schubtraktors anbringen:



### Vorsicht !

Der Druckkopf kann sich bewegen.  
Verletzungen an den Händen sind möglich.  
Schalten Sie den Drucker AUS.

---



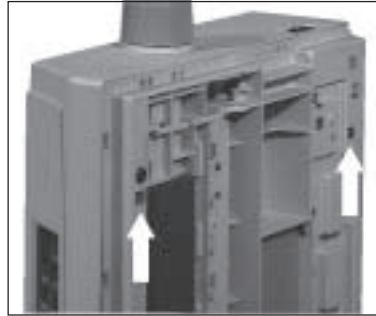
### Vorsicht !

Der Druckkopf kann heiß sein.  
Verbrennungen an den Händen sind möglich.  
Warten Sie, bis sich der Druckkopf abgekühlt hat.

---

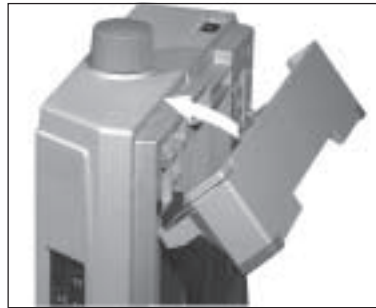
1. Schalten Sie den Drucker aus.

2. Stellen Sie den Drucker zur Installation der beiden Ständerfüße hochkant auf die linke Seite, so dass der Walzendrehknopf nach oben weist. Zunächst wird der rechte Ständerfuß installiert.



Aussparungen

3. Haken Sie den Ständerfuß mit den Ecken in die dafür vorgesehenen Aussparungen im Unterboden des Druckers ein.



4. Drücken Sie nun den Ständerfuß leicht in Pfeilrichtung zum Druckerboden, so dass er kantengleich aufsitzt.



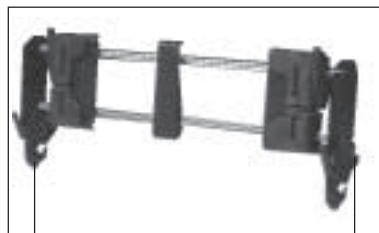
5. Entfernen Sie vor der Installation des linken Ständerfußes vorübergehend den Walzendrehknopf, damit er nicht beschädigt wird. Stellen Sie den Drucker auf die rechte Seite, um den linken Ständerfuß entsprechend zu installieren.

## Schubtraktor installieren

6. Haben Sie beide Traktorständerfüße installiert, müssen Sie für den Einbau des Schubtraktors die beiden Füße ausklappen. Dadurch neigt sich der Drucker nach hinten. Installieren Sie wieder den Walzendrehknopf.



Zur Installation des Schubtraktors müssen Sie zunächst die beiden Ständerfüße ausklappen. Gehen Sie anschließend wie nachfolgend beschrieben vor:



Befestigungshaken

Aussparungen



### Vorsicht !

Der Druckkopf kann sich bewegen.  
Verletzungen an den Händen sind möglich.  
Schalten Sie den Drucker AUS.

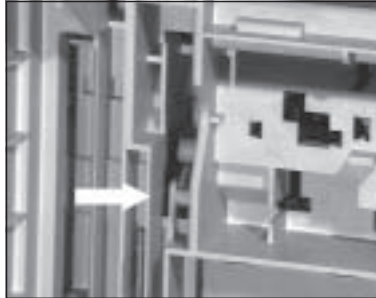


### Vorsicht !

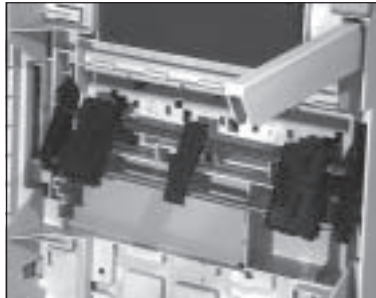
Der Druckkopf kann heiß sein.  
Verbrennungen an den Händen sind möglich.  
Warten Sie, bis sich der Druckkopf abgekühlt hat.

---

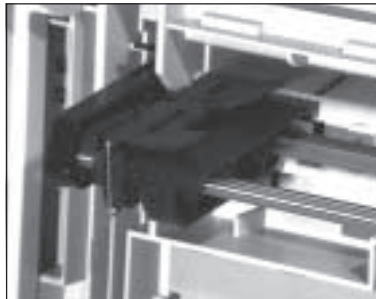
1. Setzen Sie den Schubtraktor mit den beidseitigen Aussparungen auf die Halterungsstifte am Druckerboden auf (Pfeil).



2. Ziehen Sie den Traktor leicht nach vorne zur Druckervorderseite.



3. Die Befestigungshaken des Traktors müssen beidseitig hörbar einrasten.



4. Stellen Sie den Drucker zurück auf die Ständerfüße.
5. Schalten Sie den Drucker ein.



## Endlospapier zuführen

1. Stellen Sie den Papierwahlhebel an der rechten Druckerseite auf die Endlospapierposition nach hinten (BOT); das Symbol (BOT) zeigt die korrekte Hebelstellung an.



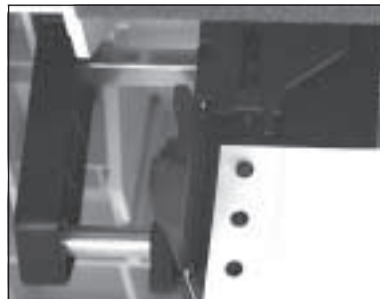
### Achtung !

Bei direktem Druck auf die Walze können Druckkopf und Nadeln beschädigt werden.

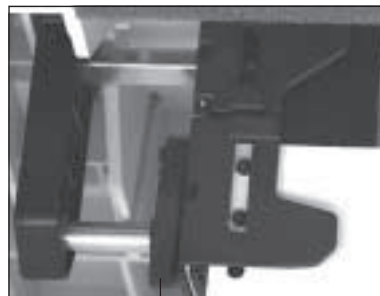
Achten Sie auf die richtige Einstellung der Papierführung.

---

2. Legen Sie einen Stapel Endlospapier unter den Drucker, bzw. führen Sie das Endlospapier von unten durch den Zufuhrschlitz eines Druckertisches zu.
3. Öffnen Sie die Abdeckung der linken Stachelwalze und setzen Sie das Endlospapier in die ersten zwei Transportstacheln ein. Schließen Sie die Walzenabdeckungen anschließend wieder.



4. Um die linke Stachelwalze entsprechend der jeweiligen Papierbreite zu verschieben, lösen Sie den Sperrhebel (nach vorne ziehen). Verschieben Sie die Walze bis zur gewünschten Position und arretieren Sie die Verriegelung anschließend wieder.



Sperrhebel



5. Stellen Sie nun die rechte Walze entsprechend der Papierbreite in gleicher Weise ein. Öffnen Sie die Abdeckung der rechten Stachelwalze, setzen Sie das Endlospapier in die ersten zwei Transportstacheln ein und schließen Sie die Abdeckung. Arretieren Sie die Verriegelung anschließend wieder.



6. Achten Sie darauf, dass das Papier leicht gespannt ist. Klappen Sie die beiden Ständerfüße wieder ein.



7. Schalten Sie den Drucker ein. Der Druckkopf bewegt sich an den linken Druckwalzenrand, und die aktiven Anzeigen des Bedienfeldes leuchten auf. Die ebenfalls leuchtende **ALARM**-Anzeige weist in diesem Fall darauf hin, dass sich noch kein Papier an der Druckposition befindet.
8. Das Papier kann nun bis hin zur ersten Druckposition transportiert werden, indem Sie die *FF/LOAD*-Taste drücken. Bestimmen Sie gegebenenfalls den Seitenanfang mit der Funktion »Top Of Form« neu. Dies wird in »Kapitel 3: Papierverarbeitung« beschrieben.

Über das Druckermenü, in der Gruppe **Bottom Feed**, haben Sie die Möglichkeit, die Werte für die Papierverarbeitung Ihren Wünschen entsprechend einzustellen.

### Wechsel zwischen unterschiedlichen Endlospapierformaten

Ist Endlospapier von der Rückseite zugeführt und Sie möchten Endlospapier aus dem Schubtraktorständer verwenden, gehen Sie wie folgt vor:

1. Trennen Sie die bedruckten Seiten entlang der Perforation ab.
2. Drücken Sie im ON LINE-Modus die *PARK*-Taste. Das Endlospapier wird rückwärts transportiert, bleibt aber im hinteren Schubtraktor eingespannt.
3. Stellen Sie den Papierlösehebel an der rechten Druckerseite nach hinten; das Symbol für die Endlospapierverarbeitung von unten zeigt Ihnen die korrekte Hebelstellung an.
4. Drücken Sie die *FF/LOAD*-Taste. Nun wird das in den Schubtraktorständer eingespannte Endlospapier eingezogen. Bestimmen Sie gegebenenfalls den Blattanfang neu.

Ist der Druckauftrag beendet, und Sie wollen das Endlospapier aus dem Schubtraktor verwenden, ist der Ablauf wie folgt:

5. Trennen Sie die bedruckten Seiten entlang der Perforation ab. Drücken Sie die *PARK*-Taste. Das Endlospapier wird rückwärts transportiert, bleibt aber im Schubtraktorständer eingespannt.
6. Stellen Sie den Papierwahlhebel an der rechten Druckerseite nach vorne; das Symbol für die Endlospapierverarbeitung von hinten zeigt Ihnen die korrekte Hebelstellung an.
7. Drücken Sie die *FF/LOAD*-Taste. Das Endlospapier wird erneut von der Druckerrückseite vor die Druckwalze gezogen.

## Der Rollenpapierhalter

Dieser Rollenpapierhalter bietet Ihnen die Möglichkeit, Rollenpapier oder spezielles Papier für besondere Anwendungen zu verwenden.

Prüfen Sie die gelieferten Einzelteile auf ihre Vollständigkeit bzw. auf Beschädigungen. Zum Lieferumfang gehört je nach Modell:

- 1 Rollenpapierhalter (nur schmal)
- 1 Papierauflage



Lieferumfang prüfen

Entfernen Sie das Verpackungsmaterial. Heben Sie die Originalverpackung auf, damit sie den Rollenpapierhalter im Bedarfsfall sicher transportieren können.

Zur Installation gehen Sie wie nachfolgend beschrieben vor:

Installation



### Vorsicht !

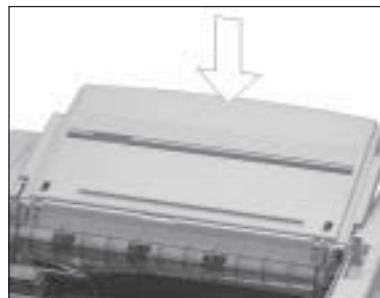
Der Druckkopf kann sich bewegen.  
Verletzungen an den Händen sind möglich.  
Schalten Sie den Drucker AUS.



### Vorsicht !

Der Druckkopf kann heiß sein.  
Verbrennungen an den Händen sind möglich.  
Warten Sie, bis sich der Druckkopf abgekühlt hat.

1. Wechseln Sie die mit dem Rollenpapierhalter mitgelieferte neue Papierauflage gegen die alte Auflage aus. Die Installation der Papierauflage wird in Kapitel 1 beschrieben.



2. Setzen Sie die Haken des Rollenpapierhalters exakt in die Aussparungen der Papierauflage ein und kippen die Auflage nach hinten. Das Anschlusskabel zeigt dabei zur Rückseite.



3. Öffnen Sie das Kläppchen oberhalb der Schnittstellenanschlüsse und verbinden Sie den Kabelstecker des Rollenpapierhalters mit der nun sichtbaren Buchse des Druckers. Der Pfeil auf dem Anschlussstecker muss dabei zur Druckeraußenseite weisen.



### Papierzufuhr

Legen Sie nun das Rollenpapier wie nachfolgend beschrieben ein:

1. Führen Sie die Rollenwelle in die Rollenpapierhülse ein und öffnen Sie die Papierführung des Rollenpapierhalters. Setzen Sie die Welle so in den Rollenpapierhalter ein, dass das genutete Ende der Welle in die Nut des linken Halters eingreift und das Papier von unten abgerollt wird.

2. Stellen Sie den Papierwahlhebel an der rechten Druckerseite auf die Stellung TOP (Einzelblatt):

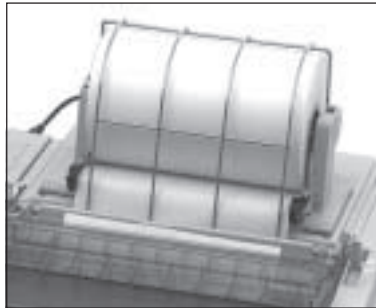


### Achtung !

Bei direktem Druck auf die Walze können Druckkopf und Nadeln beschädigt werden.

Achten Sie auf die richtige Einstellung der Papierführung.

3. Schieben Sie das Papier von hinten durch den Schlitz unter die Walze, wobei die Papierkanten auf der Walze liegen müssen. Drehen Sie dann den Walzendrehknopf, um das Papier um die Walze herum zu führen.



4. Stellen Sie den Papierwahlhebel auf die Position BOT. Richten Sie die linke und rechte Kante des Papiers mit den Kanten des von hinten zugeführten Papiers aus. Ist das Rollenpapier bündig ausgerichtet, stellen Sie den Papierwahlhebel wieder auf die mittlere Position (TOP) zurück.
5. Schalten Sie den Drucker ein. Der Druckkopf bewegt sich an den linken Rand der Druckwalze, und die aktiven Anzeigen des Bedienfeldes leuchten auf.
6. Das Papier kann nun bis hin zur ersten Druckposition transportiert werden, indem Sie die *FF/LOAD*-Taste drücken.

Beachten Sie, dass Sie für den Einsatz eines Rollenpapierhalters spezielles Endlospapier benötigen.

## Serielle Schnittstellenkarte

Neben der eingebauten parallelen Schnittstelle sind zusätzlich drei serielle Schnittstellenkarten lieferbar:

- RS-232C
- RS-232C/Current Loop
- RS-422A

### Installation

*Technische Einzelheiten dieser Schnittstelle wie Steckerbelegung, Konfiguration über das Druckermenü und Schnittstellendiagnose finden Sie in »Anhang D: Schnittstellendaten«.*

Dieser Abschnitt erläutert den Einbau der Schnittstellenkarte.

---



### Vorsicht !

Gefahr durch elektrischen Strom.  
Ein Stromschlag ist möglich.  
Schalten Sie das Gerät aus und ziehen Sie den Netzstecker ab.

---



### Achtung !

Statische Ladungen können die Schnittstellenkarte beschädigen.  
Lassen Sie die Schnittstellenkarte in ihrer schützenden Verpackung, bis der tatsächliche Einbau beschrieben wird.

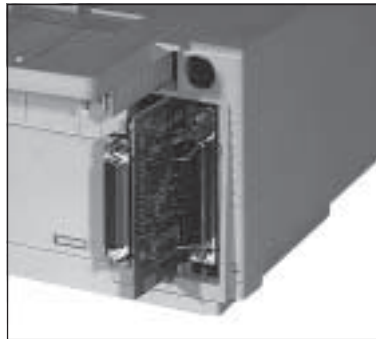
---

1. Schalten Sie Drucker aus und nehmen Sie das parallele Schnittstellenkabel ab.

2. Entfernen Sie die Blende an der rechten hinteren Druckerseite, indem Sie sie entweder mit einem Schlitzschraubendreher herausbrechen oder mit einem Messer ausschneiden.



3. Nehmen Sie die Karte aus der Verpackung und schieben Sie die Karte entlang der Führungsschiene bis zum Anschlag in das Gehäuse, bis sie spürbar Kontakt findet. Sie rastet dort automatisch ein.



*Die eventuell beiliegende Klammer wird bei diesem Druckermodell nicht benötigt.*

4. Stecken Sie das druckerseitige Ende des seriellen Schnittstellenkabels in den Anschluss auf der Rückseite des Druckers. Sichern Sie das Kabel mit den beiden Schrauben.



5. Verbinden Sie das andere Ende des Schnittstellenkabels mit dem entsprechenden Anschluss Ihres Computers. Beachten Sie die entsprechenden Hinweise in Ihrem Computer-Handbuch.



## Hinweis !

Stellen Sie sicher, dass das parallele, das USB- und das serielle Schnittstellenkabel nicht zur gleichen Zeit installiert ist oder benutzt wird, da es sonst zu Fehlfunktionen kommen kann.

---

6. Schalten Sie den Drucker wieder ein.



# Kapitel 8: Probleme und Lösungen

Die meisten Druckprobleme lassen sich leicht beheben. Bevor Sie den Kundendienst rufen, sollten Sie erst die untenstehenden Fehlermöglichkeiten prüfen. Kleine Störungen lassen sich in der Regel leicht und schnell selbst beheben.

## Fehlermöglichkeiten

Diese Übersicht enthält sowohl das Fehlerbild als auch mögliche Abhilfe. Stellen Sie fest, in welchem Bereich die Störung vorliegt und beachten Sie die beschriebenen Hinweise. Sollten sich Fehler nicht beheben lassen, wenden Sie sich an Ihren Lieferanten.

### Was ist zu tun, wenn ...

#### ... beim Einschalten des Druckers nichts geschieht?

Der Drucker ist möglicherweise nicht an das Stromnetz angeschlossen. Prüfen Sie, ob das Netzkabel sowohl mit dem Drucker als auch mit einer geerdeten Steckdose verbunden ist.

#### ... die ALARM-Lampe leuchtet?

Eventuell ist der Papiervorrat aufgebraucht, oder der Papierlösehebel ist nicht entsprechend der momentanen Papierverarbeitung (Endlospapier bzw. Einzelblätter) eingestellt. Haben Sie die möglichen Fehlerbedingungen beseitigt, sollten Sie den Drucker gegebenenfalls aus- und erneut einschalten, damit die **ALARM**-Lampe erlischt.

*Weitere Hinweise zu  
ALARM-Meldungen finden  
Sie am Ende des Kapitels.*

#### ... die ALARM-Lampe blinkt?

Es liegt ein interner Fehler vor. Wenden Sie sich an Ihren Lieferanten.

#### .. die MENU-Lampe blinkt?

Der Temperatursensor im Druckkopf hat eine zu hohe Temperatur festgestellt. Der Durchsatz wird automatisch reduziert, damit sich der Kopf wieder abkühlen kann. Danach wird der Ausdruck mit normaler Geschwindigkeit fortgesetzt, ohne dass Daten verloren gehen.

**... nichts gedruckt wird, obwohl der Computer Daten sendet?**

Möglicherweise ist der Drucker OFF LINE geschaltet. Leuchtet die **SEL**-Lampe nicht, müssen Sie die *SEL*-Taste betätigen. Überprüfen Sie auch den korrekten Anschluss des Schnittstellenkabels an Ihrem Drucker und Computer.

**... Papierstau auftritt?**

Ein Papierstau tritt selten auf, selbst wenn Endlospapier und Einzelblätter im Wechsel verarbeitet werden. Beachten Sie dennoch vorsorglich insbesondere folgende Punkte:

- Endlospapier wurde nicht richtig in die Transportstacheln des Zug- oder Schubtraktors eingelegt.
- Möglicherweise wurde ungeeignetes Papier verwandt. Beachten Sie die Papierhinweise in Kapitel 3.

Sollte dennoch Papierstau auftreten, gehen Sie wie folgt vor:

- Schalten Sie den Drucker **AUS**.
- Öffnen Sie die Druckerabdeckung.



**Vorsicht !**

Der Druckkopf kann heiß sein.  
Verbrennungen an den Händen sind möglich.  
Warten Sie, bis sich der Druckkopf abgekühlt hat.

---

- Trennen Sie bei der Verwendung von Endlospapier bereits bedrucktes Papier ab.
- Trat der Papierstau am Farbbandschutz auf, schieben Sie den Druckkopf vorsichtig beiseite. Die Schrauben des Farbband-schlittens dürfen auf keinen Fall gelöst werden, da sonst die Ju-stage des Druckkopfes verloren geht. Stellen Sie sicher, dass sich kein Papier mehr zwischen Farbbandschutz und Walze befindet. Drehen Sie das Papier mit dem Walzendrehknopf vorsichtig heraus. Entfernen Sie dann alle Papierschnitzel aus dem Drucker.

Der Drucker ist nun wieder betriebsbereit.

**... Punkte in einem Ausdruck fehlen?**

Eventuell ist der Druckkopf beschädigt. Wenden Sie sich an Ihren Lieferanten.

**... der Ausdruck blass wirkt?**

Wechseln Sie wie in Kapitel 6 beschrieben die alte Farbbandkassette gegen eine neue aus, und stellen Sie die Papierstärke korrekt ein. Sollte dies zu keinem deutlicheren Druckergebnis führen, wenden Sie sich an Ihren Lieferanten.

**... Textverarbeitungsdateien anders als über das Druckermenü oder das Bedienfeld festgelegt gedruckt werden?**

Zu Beginn und während der Datenübertragung senden viele Anwendungsprogramme Steuerbefehle an den Drucker. Dieser »Initialisierungsstring« enthält Steuerzeichen und Befehle, die den Drucker für den folgenden Druckauftrag einstellen. Diese Befehle haben Vorrang vor den Werten, die über das Bedienfeld oder das Menü gewählt wurden. Prüfen Sie im zugehörigen Handbuch, ob Sie den Initialisierungsstring ändern können. Ist dies der Fall, sollten Sie die nicht gewünschten Befehle löschen.

**... die Menü- und Druckfunktionstasten unwirksam sind?**

Die Funktion dieser Tasten kann über den Menüpunkt **Operator Panel Functions** des Druckmenüs deaktiviert werden. Ist der Drucker Teil eines Netzes oder wird er von mehreren Personen gemeinsam genutzt, hat der jeweilige Systemverwalter diese Option wahrscheinlich benutzt, damit die Druckereinstellung nicht wahllos geändert wird. Halten Sie beim Einschalten die *MENU*-Taste gedrückt, um diesen Punkt ändern zu können.

**... die vom Computer an den Drucker gesendeten Daten geprüft werden sollen?**

Benutzen Sie dazu den Hexdumpmodus. Um diesen Modus zu aktivieren, müssen Sie die *FF/LOAD*- und die *SEL*-Taste beim Einschalten des Druckers festhalten. Alle an den Drucker gesendeten Daten einschließlich Text und Druckerbefehlen werden dann in hexadezimaler Form und im ASCII-Format gedruckt. Wollen Sie zum normalen Druckmodus zurückkehren, müssen Sie den Drucker aus- und wieder einschalten.

**... auf der DOS-Ebene keine Umlaute gedruckt werden ?**

Achten Sie darauf, dass die nachfolgenden Werte im Drucker Menü richtig eingestellt sind: Codepage: USA, Language Set: German, Character Set: Set II.

**Fehlertabellen**

Betriebsstörungen werden durch das Blinken der **ALARM**-Lampe angezeigt. Die anderen Lampen zeigen die Art des Fehlers an. Die aufgeführten Meldungen deuten auf Fehler hin, die in der Regel vom Anwender behoben werden können. Erscheint die Fehlermeldung nach Durchführung der beschriebenen Abhilfe erneut, wenden Sie sich an Ihren Lieferanten.

**Vom Anwender behebbare Fehler**

- Zustand der Anzeigelampe bleibt unverändert
- Anzeigelampe leuchtet
- × Anzeigelampe blinkt

ALARM	SEL	MENU	10 cpi	15 cpi	Beschreibung
●	-	-	-	-	Der Papiervorrat ist erschöpft. Legen Sie neues Papier nach.
●		-	×		Der Papierwahlhebel steht auf dem Einzelblattsymbol (TOP), obwohl Endlospapier zugeführt ist. Bringen Sie das Endlospapier in die Parkposition oder wählen Sie andere Zufuhr von Endlospapier.
●		-		×	Es liegt ein Papierstau vor. Entfernen Sie das Papier und achten Sie auf einen freien Papierweg. Drücken Sie die <i>SEL</i> -Taste.
	-	×	-	-	Der Druckkopf, der LF- oder der Spacemotor wurde zu heiß, der Durchsatz wird automatisch verringert.

Für den Fall, dass die Anzeigelampe **ALARM** blinkt, verwenden Sie die nachfolgenden Tabelle.

Führen die beschriebenen Abhilfemaßnahmen nicht zum Erfolg, wenden Sie sich an Ihren Lieferanten.

UTL	PRES	10 cpi	12 cpi	20 cpi	PROP	Beschreibung
●			●			Die serielle Schnittstellenkarte ist nicht richtig installiert. Entfernen Sie die Karte und bauen Sie sie erneut ein.
	●				●	Der Antrieb des Druckkopfschlittens (Spacemotor) ist blockiert oder defekt. Stellen Sie sicher, dass kein Fremdmaterial (Heftmaterial, Papierreste, etc.) die Bewegungsrichtung des Schlittens beeinträchtigt.
		●			●	Der Druckkopf sitzt nicht richtig auf dem Druckkopfschlitten. Beachten Sie, dass der Druckkopf unter Umständen heiß ist. Öffnen Sie die Befestigungsklammer, mit der der Druckkopf auf dem Schlitten befestigt ist. Drücken Sie den Druckkopf vorsichtig nach unten. Achten Sie auf einen korrekten Sitz des Kopfes in der Halterung. Schließen Sie anschließend die Befestigungsklammer wieder.

Bei anderen Meldungen handelt es sich um schwerwiegende Fehler, siehe auch nachfolgende Tabelle.

Die nachfolgenden Fehlermeldungen sollten im Normalbetrieb nicht angezeigt werden. Der Vollständigkeit halber sind sie hier aufgeführt. Wenden Sie sich in diesen Fällen an Ihren Lieferanten.

Schwerwiegende Fehler

Bei diesen Fehlermeldungen blinkt ebenfalls die **ALARM**-Lampe; zusätzlich leuchten folgende Anzeigelampen konstant:

10 cpi	15 cpi	17 cpi	20 cpi	PROP	UTL	PRES	BOLD	Fehlerursache
●								MPU, internes RAM
	●							Programm-ROM
			●					RAM
	●					●		interner Zeichen- generator
	●						●	EEPROM
		●						Firmware Zeitüberwachung
		●			●			Firmware NMI- Signal
		●				●		Firmware BRK- Befehl
●					●			serielle Schnittstellen- karte, MPU, internes RAM
	●				●			serielle Schnittstellen- karte, ROM
			●		●			serielle Schnittstellen- karte, RAM
				●	●			Kopfpositionierung
●			●		●			Druckkopfabstand
●			●					Druckkopfkontakt
●			●	●				LF/Spacemotor, Treiber

## Testmöglichkeiten

Der Drucker verfügt über eine Reihe einfacher Möglichkeiten, die einwandfreie Funktionsweise zu testen. Benutzen Sie einen der zur Verfügung stehenden Tests, wenn Sie prüfen wollen, ob der Drucker ordnungsgemäß arbeitet. Als Kopfzeile finden sich über den folgenden Testausdrucken Angaben über die Programmversion und Emulation Ihres Druckers. Halten Sie diese Informationen bereit, falls Sie sich mit dem Service in Verbindung setzen müssen.

Mit diesem Test lassen sich sowohl die Druckqualität als auch die Papierverarbeitung überprüfen. Achten Sie insbesondere auf Probleme bei der Papierzufuhr und -abgabe und auf Unregelmäßigkeiten beim Ausdruck.

### Fortlaufendes ASCII-Muster

- ASCII-Test auf einem Einzelblatt

Wollen Sie ein fortlaufendes ASCII-Alphabet drucken lassen, müssen Sie beim Einschalten die *QUIET/TOF*-Taste gedrückt halten. Legen Sie erst dann ein Einzelblatt ein oder lassen Sie es durch Drücken der *FF/LOAD*-Taste aus dem Einzelblatteinzug (CSF) einziehen.

- ASCII-Test auf Endlospapier

Spannen Sie zuerst das Endlospapier in den Schubtraktor ein. Hinweise zur Verwendung von Endlospapier finden Sie im Kapitel »Papierverarbeitung«. Drücken Sie dann beim Einschalten die *QUIET/TOF*-Taste.

Der fortlaufende Test wird über mehrere Seiten solange fortgesetzt, bis er durch Drücken der *SEL*-Taste beendet wird. Das fortlaufende ASCII-Muster wird über den gesamten druckbaren Bereich der Walze gedruckt, achten Sie also besonders beim breiten Modell darauf, entsprechendes Papier einzulegen.

## Verfügbare Schriftarten

Dieser Test überprüft die aktuellen Druckqualität sowie der verfügbaren Schriftarten. Der Ausdruck verfügbarer Schriftarten umfasst eine Seite und beendet sich selbst, kann aber auch vorzeitig durch Betätigung der *SEL*-Taste abgebrochen werden.

- Schriftarten-Test auf einem Einzelblatt

Einen Ausdruck erhalten Sie, indem Sie beim Einschalten die *LF*-Taste gedrückt halten. Legen Sie dann erst ein Einzelblatt ein oder lassen Sie es durch Drücken der *FF/LOAD*-Taste aus dem Einzelblatteinzug (CSF) einziehen.

- Schriftarten-Test auf Endlospapier

Spannen Sie zuerst das Endlospapier in den Schubtraktor ein. Hinweise zur Verwendung von Endlospapier finden Sie im Kapitel »Papierverarbeitung«. Halten Sie dann beim Einschalten die *LF*-Taste gedrückt.

## Hexdump-Modus

Wollen Sie die vom System an den Drucker gesendeten Daten prüfen, benutzen Sie die hexadezimale Darstellung. Alle an den Drucker gesendeten Daten einschließlich Text und Druckerbefehlen werden dann sowohl in hexadezimaler Form als auch im ASCII-Format gedruckt, wobei im ASCII-Format alle nicht druckbaren Codes als Punkte dargestellt werden.

Um diesen Modus zu aktivieren, müssen Sie die *FF/LOAD*- und die *SEL*-Taste bei Einschalten des Druckers gedrückt halten. Achten Sie auch bei diesem Test auf die unterschiedliche Handhabung der Papierzufuhr bei Einzelblättern bzw. Endlospapier.

Die BASIC-Zeile:

```
10 LPRINT CHR$(27);"0";CHR$(30); This is an example of a  
                                hexadecimal dump!"
```

würde zum Beispiel wie folgt gedruckt:

Hex Data Dump

```
1B 30 1E 54 68 69 73 20 69 73 20 61 6E 20 65 78   .0.This is an ex  
61 6D 70 6C 65 20 6F 66 20 61 20 68 65 78 61 64   ample of a hexad  
65 63 69 6D 61 6C 20 64 75 6D 70 2E 0D 0A         ecimal dump!..
```

Wollen Sie zum normalen Druckmodus zurückkehren, müssen Sie den Drucker aus- und wieder einschalten.



## Kapitel 9: Drucker für den Transport verpacken

Falls Sie den Drucker verschicken oder transportieren müssen, halten Sie sich an folgende Hinweise, um eine sichere Verpackung des Gerätes zu gewährleisten. Drucker, die nicht dieser Anweisung entsprechend verpackt sind, können während des Transportes Schaden nehmen. **Es wird jegliche Gewährleistung für Nadeldrucker abgelehnt, die nicht wie beschrieben verpackt werden. Schäden, die aufgrund ungeeigneter Verpackung auftreten, werden nicht durch den Frachtführer / Versicherer übernommen.** Reinigungsarbeiten und Reparaturen gehen in diesem Fall zu Ihren Lasten. Verwenden Sie für den Transport die **komplette Originalverpackung**.

1. Schalten Sie den Drucker aus. Ziehen Sie das Netzkabel und das Schnittstellenkabel ab.
2. Zubehörteile müssen einzeln verpackt werden.



### Vorsicht !

Der Druckkopf kann heiß sein.  
Verbrennungen an den Händen sind möglich.  
Warten Sie, bis sich der Druckkopf abgekühlt hat.

- 
3. Entfernen Sie die Farbbandkassette. Schieben Sie den Druckkopf an den linken Rand der Druckwalze und sichern Sie den Druckkopf mit der Transportsicherung.
  4. Packen Sie den Drucker in die mitgelieferte Kunststofftüte. Sichern Sie den Drucker im Karton mit der Styroporverpackung.
  5. Verschließen Sie den Karton und kleben Sie ihn zu.



Diese Seite bleibt aus technischen Gründen frei.

## Kapitel 10: IBM - Standardfunktionen

Dieses Kapitel enthält die Befehle für die Steuerung von Druckerfunktionen der *IBM ProPrinter X24/XL24*-Emulation. Innerhalb der Funktionsgruppen wie Druckqualität, Seitenformatierung usw. sind die einzelnen Befehle aufgeführt. Sollten im *AGM (Alternate Graphics Mode)*, einem besonderen Modus der ProPrinter-Emulation, Abweichungen bestehen, so sind diese an entsprechender Stelle vermerkt.

Nachfolgend werden die Funktionen der einzelnen Steuerbefehle erklärt. Die Befehle sind zu Beginn eines jeden Abschnittes in dezimaler (Dez.), hexadezimaler (Hex.) sowie in ASCII-Darstellung aufgeführt.

### Druckqualität

Funktion	Dez.	Hex.	ASCII	Schriftart wählen
Schriftart wählen	27 107 n	1B 6B n	ESC k n	
	n = 0: Roman n = 1: Swiss n = 2: Courier n = 3: Prestige n = 5: OCR-B n = 6: OCR-A n = 7: Orator n = 122: Swiss Bold n = 124: Gothic n = 126: Schriftart gemäß MenüEinstellung			

Mit diesen Befehlen können Sie zwischen verschiedenen Schriftarten in der Briefqualität wählen. Die Schrift »Courier« ist die gebräuchlichste Standardschrift, während die Schriftart »Gothic« Ihren Dokumenten ein ansprechenderes Aussehen verleiht.

Benötigen Sie für besondere Anwendungen eine maschinenlesbare Schriftart, wählen Sie OCR-A oder OCR-B.

Schriftarten können auch über das Menü oder das Bedienfeld (»Print Quality«) ausgewählt werden.

<b>Funktion</b>	<b>Dez.</b>	<b>Hex.</b>	<b>ASCII</b>
Schrift festlegen	27 91 73 5 0 $m_1 m_2 P_1 P_2$ $r_1$	1B 5B 49 05 00 $m_1 m_2 P_1 P_2$ $r_1$	ESC [ I ENQ NUL $m_1 m_2 P_1 P_2$ $r_1$

*Die Font-ID heißt auch  
Schriftartkennung.*

In dieser Befehlssequenz geben  $m_1$  und  $m_2$  die Font-ID an. Bestimmen Sie die Werte für  $m_1$  und  $m_2$  nach folgender Formel:

$$m_1 = \text{ganzahliger Wert (Font-ID / 256)}$$

$$m_2 = \text{Font-ID} - (m_1 * 256)$$

Folgende Werte sind für  $m_1$  und  $m_2$  festgelegt:

$m_1$	$m_2$	<b>Schriftart</b>
0	0	keine Änderung
0	8	Courier
0	11	Courier
0	18	Courier
0	49	Courier
0	85	Courier
0	92	Courier
0	98	Courier
0	171	Courier
0	223	Courier
0	226	Courier
0	12	Prestige
0	80	Prestige
0	86	Prestige
0	100	Prestige
0	164	Prestige
0	221	Prestige
0	155	Roman
0	159	Roman
0	166	Roman
0	167	Roman
0	87	Gothic
0	222	Gothic
0	255	Gothic
0	19	OCR-A
0	3	OCR-B
0	5	Orator

Die Parameter  $p_1$  und  $p_2$  stehen für den Zeichenabstand (cpi) und geben diesen Wert in 1/1440 Zoll-Einheiten an. Die Berechnung entspricht der von  $m_1$  und  $m_2$ . Somit ergeben sich beispielsweise für 10 cpi folgende Werte:  $p_1 = 0$ ,  $p_2 = 144$ . Sind  $p_1$  und  $p_2$  beide 0, wird die aktuelle Zeichenbreite beibehalten.

Folgende Werte sind für  $p_1$  und  $p_2$  festgelegt:

$p_1$	$p_2$	Zeichenabstand
0	0	keine Änderung
0	72	20 cpi
0	84	17 cpi
0	96	15 cpi
0	120	12 cpi
0	144	10 cpi

Schließlich gibt  $r_1$  an, ob die zu wählende Schriftart proportional ist. In diesem Fall hat  $r_1$  den Wert 2. Bei  $r_1 = 1$  soll eine nicht proportionale Schrift verwendet werden. Bei  $r_1 = 0$  wird das zuletzt gewählte Merkmal (proportional oder nicht) beibehalten.

## Druckmodi

Funktion	Dez.	Hex.	ASCII	Zeichenabstand
Start 10 cpi	18	12	DC2	
Start 12 cpi	27 58	1B 3A	ESC :	
Start 15 cpi	27 103	1B 67	ESC g	
Start 17,1 cpi	15	0F	SI	
Start 20 cpi	27 15	1B 0F	ESC SI	

Der Zeichenabstand (Pitch) wird üblicherweise in Zeichen pro Zoll (cpi) gemessen. So können bei 10 cpi beispielsweise 10 Zeichen pro Zoll (2,54 cm) gedruckt werden. Dabei nimmt jedes Zeichen eine Breite von 1/10 Zoll ein. Die anderen Befehle legen entsprechend Zeichenbreiten von 12, 15, 17.1 bzw. 20 Zeichen pro Zoll fest.

Die Wirkung des Befehls SI hängt von der Menüeinstellung ab. Wurde der Punkt **SI Select Pitch** auf 15 cpi gesetzt, bewirkt SI die Anwahl dieses Zeichenabstandes. Ebenfalls per Menü kann eingestellt werden, ob mit dem Befehl *ESC SI* ein Zeichenabstand von 20 oder 12 cpi ausgewählt werden soll.

Durch Anwendung des Befehls für horizontale Dehnschrift ergeben sich weitere Zeichenabstände. Der Zeichenabstand kann auch über das Menü, das Bedienfeld (»Character Pitch«) oder einen Mehrfunktionsbefehl festgelegt werden.

Horizontale  
Dehnschrift

<b>Funktion</b>	<b>Dez.</b>	<b>Hex.</b>	<b>ASCII</b>
Start doppelte Breite	27 87 49	1B 57 31	ESC W 1
Stopp doppelte Breite	27 87 48	1B 57 30	ESC W 0
Start doppelte Breite für eine Zeile	14	0E	SO
Stopp doppelte Breite vor dem Zeilenende	20	14	DC4

Mit diesen Befehlen können Sie Zeichen auf das Doppelte ihrer normalen Breite dehnen. Ist die aktuelle Zeichenbreite beispielsweise 12 cpi, wird nach einem Befehl für horizontale Dehnschrift mit 6 cpi gedruckt. Die nachfolgende Tabelle zeigt die möglichen Kombinationen.

Der Befehl horizontale Dehnschrift für eine Zeile eignet sich für Titel und Überschriften, da die Funktion am Ende der Zeile automatisch deaktiviert wird. Soll ein Dehnschriftbefehl vor Ende einer Zeile zurückgenommen werden, müssen Sie ein *DC4*-Steuerzeichen oder einen *ESC W 0*-Befehl senden.

Wird die Dehnschrift über den Befehl *ESC W 1* dauerhaft aktiviert, kann diese Funktion nur durch Eingabe von *ESC W 0* zurückgenommen werden, *DC4* hat in diesem Fall keine Wirkung.

<b>Zeichenabstand</b>	<b>Dehnschrift (doppelte Breite)</b>
10 cpi	5 cpi
12 cpi	6 cpi
15 cpi	7,5 cpi
17,1 cpi	8,5 cpi
20 cpi	10 cpi

Bei aktivierter Proportionalschrift ergibt sich bei Anwendung der Dehnschrift eine gedehnte Proportionalschrift. Da diese keinen festen Zeichenabstand hat, ist sie in der Tabelle nicht aufgeführt.

Für bestimmte Anwendungen ist die maximale Anzahl von Zeichen in einer Zeile anzugeben. Die Anzahl richtet sich nach dem Zeichenabstand. Die folgende Tabelle zeigt die maximale Anzahl von Zeichen pro Zeile.

Zeichenabstand	Zeichen pro Zeile	
	schmaler Drucker	breiter Drucker
5 cpi	40	68
6 cpi	48	81
7,5 cpi	60	102
8,5 cpi	68	116
10 cpi	80	136
12 cpi	96	163
15 cpi	120	204
17,1 cpi	137	233
20 cpi	160	272

Funktion	Dez.	Hex.	ASCII	Proportionalschrift
Start Proportionalschrift	27 80 49	1B 50 31	ESC P 1	
Stopp Proportionalschrift	27 80 48	1B 50 30	ESC P 0	

Bei Proportionalschrift variiert der Abstand zwischen den einzelnen Zeichen entsprechend der jeweiligen Zeichenbreite. Bei festem Zeichenabstand werden alle Zeichen innerhalb einer Matrix in derselben Breite erstellt. Die Proportionalschrift dagegen räumt breiten Zeichen wie »w« oder »M« mehr, schmalen Zeichen wie »I« oder »f« weniger Platz ein. Das Ergebnis ist ein ansprechendes und besser lesbares Schriftbild als bei einem festen Zeichenabstand.

Auf Grund der unterschiedlichen Zeichenbreiten haben proportionale Schriften keinen festen Zeichenabstand. Eine genaue Randeinstellung bei Blocksatz beispielsweise ist nur möglich, wenn das Textverarbeitungsprogramm Proportionalschrift unterstützt.

Diese Funktion kann auch über den Menüpunkt **Proportional Spacing** oder über das Bedienfeld aktiviert werden. Darüber hinaus steht die Proportionalschrift über Mehrfunktionsbefehle zur Verfügung.

## Druckeffekte

Horizontaler /  
vertikaler Fettdruck

<b>Funktion</b>	<b>Dez.</b>	<b>Hex.</b>	<b>ASCII</b>
Start horizontaler Fettdruck	27 69	1B 45	ESC E
Stopp horizontaler Fettdruck	27 70	1B 46	ESC F
Start vertikaler Fettdruck	27 71	1B 47	ESC G
Stopp vertikaler Fettdruck	27 72	1B 48	ESC H

Der Drucker schreibt Zeichen fett, indem er jeden Punkt zweimal druckt. Beim horizontalen Fettdruck erfolgt ein Doppeldruck nach rechts versetzt. Beim vertikalen Fettdruck erfolgt ein Versatz der Zeichen nach oben.

Horizontaler und vertikaler Fettdruck können kombiniert werden, um Text besonders hervorzuheben.

Unterstreichung

<b>Funktion</b>	<b>Dez.</b>	<b>Hex.</b>	<b>ASCII</b>
Start Unterstreichung	27 45 49	1B 2D 31	ESC - 1
Stopp Unterstreichung	27 45 48	1B 2D 30	ESC - 0

Dieser Befehl veranlasst, dass alle druckbaren Zeichen einschließlich der Leerzeichen unterstrichen werden. Grafiken und von einem Horizontaltabulator übersprungene Zwischenräume werden nicht unterstrichen.

Überstreichung

<b>Funktion</b>	<b>Dez.</b>	<b>Hex.</b>	<b>ASCII</b>
Start Überstreichung	27 95 49	1B 5F 31	ESC _ 1
Stopp Überstreichung	27 95 48	1B 5F 30	ESC _ 0

Dieser Befehl veranlasst, dass alle druckbaren Zeichen einschließlich der Leerzeichen überstrichen werden. Grafiken und von einem Horizontaltabulator übersprungene Zwischenräume werden nicht überstrichen.



Funktion	Dez.	Hex.	ASCII	Hoch- / Tiefstellung
Start Hochstellung	27 83 48	1B 53 30	ESC S 0	
Start Tiefstellung	27 83 49	1B 53 31	ESC S 1	
Stopp Hoch-/Tiefstellung	27 84	1B 54	ESC T	

Hochgestellte Zeichen werden oberhalb der Grundlinie gedruckt und werden z. B. für Exponenten ( $x^2$ ) und andere typographische Effekte benutzt. Tiefstellungen eignen sich unter anderem für chemische Formeln ( $H_2O$ ). Hoch- und Tiefstellungen werden bei allen Zeichenabständen in halber Höhe und normaler Breite dargestellt.

Funktion	Dez.	Hex.	ASCII	Kursivschrift
Start Kursivschrift	27 37 71	1B 25 47	ESC % G	
Stopp Kursivschrift	25 37 72	1B 25 48	ESC % H	

Kursive Zeichen werden *leicht nach rechts* geneigt gedruckt und heben einzelne Wörter, Sätze oder ganze Absätze besonders hervor. Um ein vollständiges Dokument kursiv zu drucken, können Sie diese Funktion auch über das Menü aktivieren.

## Mehrfunktionsbefehle

Mit Mehrfunktionsbefehlen können verschiedene Druckfunktionen in einer einzigen Escape-Sequenz kombiniert gewählt werden.

Funktion	Dez.	Hex.	ASCII	Druckqualität, Zeichenabstand und Schriftart
Druckqualität, Zeichenabstand und Schriftart wählen	27 73 n	1B 49 n	ESC I n	

Der Parameter n bestimmt die Kombination aus Druckqualität, Zeichenabstand und Schriftart gemäß der nachfolgenden Tabelle. Setzen Sie dazu für n einen Wert aus nachfolgender Tabelle ein.

n	Druckqualität	Zeichenabstand	Schriftart
0	Datenverarbeitungsqualität	10 cpi	resident
2	Briefqualität	10 cpi	resident
3	Briefqualität	proportional	resident
8	Datenverarbeitungsqualität	12 cpi	resident
10	Briefqualität	12 cpi	resident
16	Datenverarbeitungsqualität	17,1 cpi	resident
18	Briefqualität	17,1 cpi	resident
24	Datenverarbeitungsqualität	15 cpi	resident
26	Briefqualität	15 cpi	resident
32	Datenverarbeitungsqualität	20 cpi	resident
34	Briefqualität	20 cpi	resident

Mit diesem Befehl können Sie zwischen zwei Druckqualitäten wählen: In der Datenverarbeitungsqualität wird eine maximale Druckgeschwindigkeit von 260 Zeichen pro Sekunde (cps) bei 10 cpi erreicht, wobei bidirektional gedruckt wird, d. h. eine Zeile von links nach rechts, die nächste Zeile von rechts nach links usw. Diese Qualität eignet sich insbesondere für umfangreiche Listen und Entwürfe.

Zum Erstellen von Korrespondenzen oder Dokumenten sollten Sie die Schönschriftqualität benutzen, die eine maximale Geschwindigkeit von 87 cps bei 10 cpi erreicht. Bei dieser Druckqualität werden die Zeichen in einer hohen Punktmusterauflösung mit reduzierter Geschwindigkeit gedruckt.

Die Druckqualitäten und Zeichenabstände können auch über das Menü oder das Bedienfeld gewählt werden. Die Druckqualitäten stehen Ihnen in verschiedenen Zeichenabständen zur Verfügung.

Funktion	Dez.	Hex.	ASCII	Zeichengröße / Zeilenabstand
Zeichengröße / Zeilenabstand	27 91 64 4 0 0 0 $n_1 n_2$	1B 5B 40 04 00 00 00 $n_1 n_2$	ESC [ @ EOT NUL NUL NUL $n_1 n_2$	

Bei Einsatz der vertikalen Dehnschrift werden Zeichen auf das Doppelte ihrer normalen Höhe gedehnt. Diese Funktion kann mit horizontaler Dehnschrift und horizontalem Fettdruck zu vielfältigen Druckeffekten kombiniert werden.

Bei der Anwendung vertikal gedehnter Zeichen sollten Sie den Zeilenabstand entsprechend vergrößern.

Mit diesem Befehl können Sie neben der Zeichenhöhe auch die Zeichenbreite und den Zeilenabstand definieren. Die verschiedenen Kombinationen dieser drei Funktionen ergeben sich aus den Werten der Variablen  $n_1$  und  $n_2$ , wobei  $n_1$  die Zeichenhöhe und den Zeilenabstand,  $n_2$  dagegen die Zeichenbreite festlegt.

$n_1$	Ergebnis
0	Aktueller Zeilenabstand, aktuelle Zeichenhöhe
1	Aktueller Zeilenabstand, normale Zeichenhöhe
2	Aktueller Zeilenabstand, doppelte Zeichenhöhe
16	Einfacher Zeilenabstand, aktuelle Zeichenhöhe
17	Einfacher Zeilenabstand, normale Zeichenhöhe
18	Einfacher Zeilenabstand, doppelte Zeichenhöhe
32	Doppelter Zeilenabstand, aktuelle Zeichenhöhe
33	Doppelter Zeilenabstand, normale Zeichenhöhe
34	Doppelter Zeilenabstand, doppelte Zeichenhöhe
$n_2$	Ergebnis
0	Aktuelle Zeichenbreite
1	Standardmäßige Zeichenbreite
2	Doppelte Zeichenbreite

**Beispiel :**

Wollen Sie vertikal gedehnte Zeichen bei doppeltem Zeilenabstand ohne Änderung der Zeichenbreite drucken, müssen Sie folgende BASIC-Anweisung eingeben:

```
LPRINT CHR$(27); "[@"; CHR$(4); CHR$(0); CHR$(0);
      CHR$(0); CHR$(34); CHR$(0)
```

Die Werte  $n_1$  und  $n_2$  können Sie der Tabelle oben entnehmen.

**Tabulatoren**

Horizontal-  
tabulatoren

Funktion	Dez.	Hex.	ASCII
Horizontaler Tabulatorsprung	9	09	HT
Horizontaltabulatoren setzen	27 68 $n_1 \dots n_k$ 00 <small>n = 1 bis 255 k = 1 bis 28</small>	1B 44 $n_1 \dots n_k$ 00	ESC D $n_1 \dots n_k$ NUL
Horizontaltabulatoren löschen	27 68 0	1B 44 00	ESC D NUL

Beim Einschalten des Druckers werden automatisch beginnend mit der neunten Spalte alle acht Spalten Tabulatoren gesetzt. Wird ein Tabulatorzeichen gesendet (*HT*), bewegt sich der Druckkopf vor dem Ausdruck eines nachfolgenden Zeichens zur nächsten gesetzten Tabulatorposition.

Die gesetzten Tabulatorpositionen beziehen sich auf die äußerste linke Druckspalte und nicht auf einen eingestellten linken Rand (absoluter Bezug). Die tatsächliche Position eines Tabulators richtet sich nach dem jeweils aktiven Zeichenabstand beim Laden des Horizontaltabulators. Bei einer Änderung des Zeichenabstandes verschiebt sich die Tabulatorposition entsprechend (relative Position).

Die Angabe der Tabulatorpositionen in aufsteigender Reihenfolge ist zwingend. Der Parameter  $n_1$  gibt die Spaltenposition des ersten Tabulators an,  $n_2$  bis  $n_k$  dementsprechend die Spaltenpositionen der weiteren zu setzenden Tabulatoren. Es können bis zu 28 ( $n_1 \dots n_{28}$ ) Tabulatoren festgelegt werden.

Die Position eines Horizontaltabulators bezieht sich absolut auf die Zeichenspalte Null, also auf den physikalisch linken Rand. Die Befehlssequenz muss mit einem *NUL*-Zeichen beendet werden.

Die Befehl *ESC D NUL* löscht alle Horizontaltabulatoren einschließlich der Standardtabulatoren. Wird der Drucker aus- und eingeschaltet, stehen die Standardtabulatoren wieder zur Verfügung.

Ist bis zum Zeilenende kein weiterer Tabulator gesetzt, so wird der Tabulator-Sprungbefehl ignoriert.

Entnehmen Sie der nachfolgenden Tabelle die höchstzulässigen Werte für Tabulatorpositionen.

Zeichenabstand	max. Tabulatorposition	
	schmaler Drucker	breiter Drucker
10 cpi/Proportional	79	135
12 cpi	95	162
15 cpi	119	203
17,1 cpi	136	232
20 cpi	159	255

Funktion	Dez.	Hex.	ASCII	Vertikal- tabulatoren
Vertikaler Tabulatorsprung	11	0B	VT	
Vertikaltabulatoren setzen	27 66 $n_1 \dots n_k 0$ k = 1 bis 64 n = 1 bis 255	1B 42 $n_1 \dots n_k 00$	ESC B $n_1 \dots n_k NUL$	

Bei Einschalten des Druckers sind keine Vertikaltabulatoren gesetzt. Bis zu 64 Vertikaltabulatorpositionen können gesetzt werden, wobei die Positionen als Zeilennummer definiert werden. Sie müssen in aufsteigender Reihenfolge eingegeben werden und mit einem *NUL*-Zeichen enden. Der Parameter  $n_1$  gibt die Zeilennummer des ersten Tabulators an,  $n_2$  bis  $n_k$  dementsprechend die Zeilennummern der weiter zu setzenden Tabulatoren. Es können bis zu 64 Vertikaltabulatoren ( $n_1, \dots, n_{64}$ ) festgelegt werden. *ESC B NUL* löscht sämtliche Vertikaltabulatoren.

Wird der Befehl *VT* eingegeben, ohne dass Tabulatorpositionen definiert sind, wird nur ein Zeilenvorschub ausgeführt.

Die tatsächliche Position einer Tabulatormarke ist abhängig von dem jeweils aktiven Zeilenabstand beim Laden der Vertikaltabulatoren. Sie ändert sich nicht mit geändertem Zeilenabstand (absolute Position). Durch den Sprungbefehl für den Vertikaltabulator wird das Papier an die nächste Tabulatorposition transportiert. Wird dann ein Sprungbefehl eingegeben, ohne dass weitere Vertikaltabulatorpositionen gesetzt sind, wird ebenfalls nur ein Zeilenvorschub ausgeführt.

Tabulatoren  
rücksetzen

<b>Funktion</b>	<b>Dez.</b>	<b>Hex.</b>	<b>ASCII</b>
Tabulatoren auf Standardwerte zurücksetzen	27 82	1B 52	ESC R

Der Befehl *ESC R* setzt alle horizontalen Tabulatoren auf ihre Standardwerte zurück. Beginnend ab Spalte neun wird alle acht Spalten ein Tabulator gesetzt. Gegebenenfalls gesetzte Vertikaltabulatoren werden gelöscht. Ein nachfolgender *VT*-Befehl bewirkt einen Zeilenvorschub.

## Positionierung

Relative  
Positionierung

<b>Funktion</b>	<b>Dez.</b>	<b>Hex.</b>	<b>ASCII</b>
Relative Positionierung nach rechts	27 100 $n_1 n_2$	1B 64 $n_1 n_2$	ESC d $n_1 n_2$
Relative Positionierung nach links	27 101 $n_1 n_2$	1B 65 $n_1 n_2$	ESC e $n_1 n_2$

Mit diesen Funktionen kann eine Zeile beispielsweise am Anfang eines Absatzes oder zur Positionierung von Überschriften eingerückt werden, wobei der Abstand relativ zur aktuellen Druckkopfposition durch Angabe der Punktspalten angegeben wird. Als Punktspalte bezeichnet man den Abstand von der Mitte eines Punktes bis zur Mitte des nächsten Punktes innerhalb eines Zeichenmusters. Dieser Abstand ist unabhängig vom Zeichenabstand und beträgt 1/120 Zoll.

Die Parameter  $n_1$  und  $n_2$ , aus denen sich der Wert der relativen Positionierung ergibt, errechnen sich wie folgt:

$$n_2 = \text{ganzzahliger Wert (relative Punktposition / 256)}$$

$$n_1 = \text{relative Punktposition} - (n_2 * 256)$$

Wollen Sie die aktuelle Druckposition um weniger als 256 Punktpositionen verschieben, müssen Sie  $n_1$  durch die jeweilige Anzahl Punktspalten ersetzen und für  $n_2$  den Wert 0 eingeben. Soll um mehr als 255 Punktpositionen verschoben werden, müssen Sie die Anzahl durch 256 teilen. Setzen Sie dann die errechneten Werte für  $n_1$  und  $n_2$  ein. Wird dieser Befehl gesendet, wird die aktuelle Druckkopfposition um  $n_1 + (n_2 * 256)$  Punktpositionen nach rechts oder links verschoben.

Wird eine Verschiebung über den rechten oder linken Rand hinaus gewählt, wird der Befehl ignoriert. Soll die Verschiebung 80 Punktspalten nach links betragen, müssen Sie folgende Anweisung eingeben:

```
LPRINT CHR$( 27 ) ; "e" ; CHR$( 80 ) ; CHR$( 0 )
```

Um eine Verschiebung von 600 Punkten nach rechts zu veranlassen, müssen Sie folgende Anweisung benutzen:

```
LPRINT CHR$( 27 ) ; "d" ; CHR$( 88 ) ; CHR$( 2 )
```

(600 geteilt durch 256 ist 2, Rest 88.)

Funktion	Dez.	Hex.	ASCII
Start Anzeige	27 105 1	1B 69 01	ESC i SOH
Stopp Anzeige	27 105 0	1B 69 00	ESC i NUL

Nächste Druckposition anzeigen

Mit diesem Befehl kann der Modus, der die Anzeige der nächsten Druckposition erlaubt, ein- oder ausgeschaltet werden. Die nächste Druckposition wird durch das Zeichen »M« auf der roten Linie angezeigt, die sich auf dem transparenten Papierschutz vorne auf dem Druckkopfschlitten befindet.

Dieser Modus kann auch über das Bedienfeld durch gleichzeitiges Drücken der Tasten *SHIFT* und *PRINT QUALITY* ein- und ausgeschaltet werden. Wird der Modus aktiviert, werden die Daten des Druckerspeichers ausgedruckt.

Bei eingeschaltetem Modus veranlassen folgende Befehle das Anzeigen der nächsten Druckposition durch die erwähnte Markierung:

Leerzeichen mit Druckkopfpositionierung (255 dez., FF hex.), Rückwärtsschritt (BS), Horizontaltabulator (HT), Wagenrücklauf (CR), Zeilenvorschub (LF), Seitenvorschub (FF), Befehle zum Festlegen der nächsten Druckposition, Puffer löschen (CAN), Zeichen löschen (DEL).

Ist die Funktion »Unter- bzw. Überstreichen« eingeschaltet, werden die Leerzeichen mit Positionierung von Positionierbefehlen übersprungenen Zwischenräume unter- bzw. überstrichen; die nächste Druckposition wird dabei nicht angezeigt.

## Seitenformatierung

Seitenlänge  
setzen

Funktion	Dez.	Hex.	ASCII
Seitenlänge in Zeilen	27 67 n n = 0 bis 50	1B 43 n	ESC C n
Seitenlänge in Zoll	27 67 0 n n = 0 bis 255	1B 43 00 n	ESC C NUL n

Durch Wahl der Seitenlänge können Sie dem Drucker das Format des benutzten Papiers mitteilen. Beim Einschalten wird die aktuelle Position des Druckkopfes als Seitenanfang, d. h. als erste Druckzeile auf der Seite registriert. Beim Bedrucken von Formularen ist es wichtig, dass die Seitenlänge gemäß den Abmessungen des Formulars gesetzt ist, damit nicht nur das erste, sondern auch alle nachfolgenden Formulareätze an der richtigen Position bedruckt werden. Wird die Seitenlänge auf mehr als 50 Zoll gesetzt, wird der Befehl ignoriert.

Normalerweise wird die im Menüpunkt **Page Length** gesetzte Seitenlänge benutzt. Steht der Wert des Menüpunktes **Page Length Control** auf **by MENU Setting**, wird die Seitenanfangsposition für Einzelblätter nicht neu gesetzt.



Die Festlegung der Seitenlänge in Zeilen ist abhängig vom aktuellen Zeilenabstand. Eine nachträgliche Änderung der Zeilenabstandes verändert die Seitenlänge nicht. Bei Verwendung dieser beiden Befehle zur Änderung der Seitenlänge wird die Seitenanfangsposition neu gesetzt, ein per Befehl festgelegter Sprung über die Perforation (**Skip Over Perforation**) deaktiviert und der im Menü angeählte Wert für den Sprung über die Perforation berücksichtigt. Gesetzte Vertikaltabulatoren werden gelöscht.

Funktion	Dez.	Hex.	ASCII	Seitenanfang setzen
Aktuelle Druckkopfposition als Seitenanfang festlegen	27 52	1B 34	ESC 4	

Mit diesem Befehl wird der neue Seitenanfang (Top Of Form) an der aktuellen Position des Druckkopfes gesetzt. Der Anfang kann auch über das Bedienfeld festgelegt werden. Schalten Sie dazu den Drucker OFF LINE und betätigen Sie bei gedrückter *SHIFT*-Taste die *TOF*-Taste. Steht der Wert des Menüpunktes **Page Length Control** auf **by MENU Setting**, wird der Befehl für Einzelblätter ignoriert.

*Bei Einzelblattverarbeitung mit einem automatischen Einzelblatteinzug (CSF) hat dieser Befehl keine Wirkung.*

Funktion	Dez.	Hex.	ASCII	Sprung über die Perforation
Sprung über die Perforation aktivieren	27 78 n n = 1 bis 255	1B 4E n	ESC N n	
Sprung über die Perforation deaktivieren	27 79	1B 4F	ESC O	

Mit dieser Funktion kann der untere Bereich einer Seite automatisch übersprungen werden. Es erfolgt ein Seitenvorschub zum Beginn der nächsten Seite. Der Parameter »n« gibt die Anzahl zu überspringender Zeilen an, gemessen von der letzten gedruckten Zeile bis zum nächsten Seitenanfang. Der tatsächlich zu überspringende untere Rand ist abhängig vom aktuellem Zeilenabstand. Nachträgliche Änderungen des Zeilenabstandes haben keinen Einfluss auf den zu überspringenden unteren Rand. Alle Zeilentransportbefehle, die die Druckposition in den zu überspringenden Bereich legen, bewirken einen Sprung zum nächsten Seitenanfang.

Ist im Druckermenü **Skip Over Perforation** auf **Yes** gesetzt, wird ein unterer Bereich von einem Zoll, gemessen vom Seitenanfang des nächsten Blattes, übersprungen. Mit dem Sprungbefehl kann die Anzahl der zu überspringenden Zeilen gewählt werden, der Befehl **ESC O** schaltet die Funktion ab. Die Befehle zum Setzen der Seitenlänge schalten den Sprung über die Perforation ebenfalls ab. Der als Menüpunkt gewählte Wert der Funktion **Skip Over Perforation** wird aktiviert. Falls die Seitenformatierung von der Anwendersoftware übernommen wird, sollten Sie den Sprung über die Perforation ausschalten, indem Sie **Skip Over Perforation** im Druckermenü auf **No** setzen.

Steht der Wert des Menüpunktes **Page Length Control** auf **by MENU Setting**, wird bei Einzelblättern kein Perforationssprung ausgeführt.

### Ränder setzen

Funktion	Dez.	Hex.	ASCII
Linken und rechten Rand setzen	27 88 $n_1 n_2$	1B 58 $n_1 n_2$	ESC X $n_1 n_2$
	$n_1$ : Linker Rand (0 bis 254) $n_2$ : Rechter Rand (0 bis 255)		

*Ränder sollten immer am Anfang einer Zeile gesetzt werden.*

Die Parameter legen mit  $n_1$  und  $n_2$  den linken und rechten Rand fest. Die Angabe der Randwerte erfolgt in Zeichenspalten. Die tatsächlichen Randpositionen richten sich dabei nach dem aktuellen Zeichenabstand. Sind die Ränder einmal gesetzt, werden die Positionen auch bei einer Änderung des Zeichenabstands beibehalten, sofern die Ränder nicht ausdrücklich zurückgesetzt werden (absolute Position). Wollen Sie lediglich eine Randposition ändern, müssen Sie für den nicht zu ändernden Rand den Wert 0 einsetzen. Achten Sie darauf, dass der Wert für den rechten Rand ( $n_2$ ) mindestens ein um 1 Zoll größer ist als der für den linken Rand. Der rechte Rand darf die unten angegebenen Maximalwerte (siehe Tabelle unten) nicht überschreiten. Die maximalen Werte sind gleichzeitig die Standardwerte für den rechten Rand beim Einschalten des Druckers. Der Standardwert für den linken Rand ist 1. Der Standardwert für den rechten Rand ist gleich dem maximal möglichen rechten Rand. Zulässige Werte für Ränder finden Sie in der Tabelle.

Zeichenabstand	schmaler Drucker		breiter Drucker	
	links $n_1$	rechts $n_2$	links $n_1$	rechts $n_2$
10 cpi / proportional	0-70	10-80	0-126	10-136
12 cpi	0-84	12-96	0-151	12-163
15 cpi	0-105	15-120	0-189	15-204
17,1 cpi	0-119	18-137	0-215	18-233
20 cpi / proportional	0-140	20-160	0-252	20-255

Funktion	Dez.	Hex.	ASCII
Oberen und unteren Rand setzen	27 91 83 4 0 $m_1 m_2 p_1 p_2$	1B 5B 53 04 00 $m_1 m_2 p_1 p_2$	ESC [ S EOT NUL $m_1 m_2 p_1 p_2$

In dieser Befehlssequenz geben  $m_1$  und  $m_2$  den oberen Rand in 1/1440 Zoll-Einheiten an. Dieser obere Rand wird vom Seitenanfang (Top of Form) bis zur Oberkante der ersten Zeile gerechnet. Bestimmen Sie die Werte für  $m_1$  und  $m_2$  nach folgender Formel:

$m_1$  = ganzzahliger Wert (oberer Rand in 1/1440-Zoll-Einheiten / 256)

$m_2$  = oberer Rand in 1/1440-Zoll-Einheiten - ( $m_1$  \* 256)

Die Parameter  $p_1$  und  $p_2$  stehen für den unteren Rand und geben diesen Wert ebenfalls in 1/1440 Zoll-Einheiten an. Die Berechnung entspricht der von  $m_1$  und  $m_2$ . Der untere Rand ist festgelegt als der Abstand vom Seitenanfang bis zur Unterkante der letzten Zeile.

## Zeilenabstand

Variabler Zeilenabstand	Funktion	Dez.	Hex.	ASCII
<i>Gängige Zeilenabstände für Texte sind 6 oder 8 Zeilen pro Zoll (lpi, lines per inch).</i>	1/8 Zoll Zeilenabstand setzen	27 48	1B 30	ESC 0
	7/72 Zoll Zeilenabstand setzen	27 49	1B 31	ESC 1
	Menü-Zeilenabstand setzen (ohne ESC A n)	27 50	1B 32	ESC 2
	1/6 Zoll Zeilenabstand setzen (AGM)	27 50	1B 32	ESC 2
	Variablen Zeilenabstand wählen (n/72 Zoll)	27 65 n n=1 bis 255	1B 41 n	ESC A n
	Variablen Zeilenabstand wählen (n/60 Zoll, AGM)	27 65 n n=1 bis 255	1B 41 n	ESC A n
	Den mit ESC A n gesetzten Zeilenabstand aktivieren	27 50	1B 32	ESC 2
	Variablen Zeilenabstand setzen (n/216 Zoll)	27 51 n n=1 bis 255	1B 33 n	ESC 3 n
	Variablen Zeilenabstand setzen (n/180 Zoll, AGM)	27 51 n n=1 bis 255	1B 33 n	ESC 3 n
Variablen Zeilenabstand setzen (n/360 Zoll)	27 37 56 n n=1 bis 255	1B 25 38 n	ESC % 8 n	

Mit den obengenannten Befehlen können die Zeilenabstände über den Parameter »n« in Vielfachen von 1/72 Zoll, 1/216 Zoll oder 1/360 Zoll festgelegt werden. Mit diesen Befehlen wird kein Zeilenvorschub ausgeführt, sondern nur der Zeilenabstand gesetzt, der von einem nachfolgenden Zeilenvorschubbefehl benutzt wird.

Der Befehl *ESC A n* für einen variablen Zeilenabstand von n/72 Zoll ordnet der Zeilenabstandsvariablen den gewünschten Wert zu. Der neu gewählte Zeilenabstand wird erst durch den Befehl *ESC 2* aktiviert.

Wird ESC 2 gesendet, ohne dass der Zeilenabstand durch den vorangehenden Befehl ESC A n geändert wurde, setzt der Drucker den Zeilenabstand auf den im Menü gewählten Abstand zurück.

### Alternativ-Grafikmodus

Dieser Modus kann im Menü aktiviert werden. Er beinhaltet eine Teilkompatibilität zur Epson LQ-Serie, die sich in der Hauptsache auf Grafik- und Zeilenvorschubbefehle beschränkt. Die im Alternativ-Grafikmodus (AGM) verfügbaren Befehle und Befehle mit anderer Bedeutung sind entsprechend gekennzeichnet. Wurde im Menü der Alternativ-Grafikmodus (AGM) aktiviert, erfolgt die Angabe der Zeilenabstände bei ESC A n in n/60 Zoll und bei ESC 3 n in n/180 Zoll. Die Aktivierung des über ESC A n gewählten Zeilenabstandes mit dem Befehl ESC 2 entfällt im AGM-Modus.

## Papiertransport

Funktion	Dez.	Hex.	ASCII	Variabler Zeilenvorschub
Zeilenvorschub	10	0A	LF	
Zeilentransport rückwärts	27 93	1B 5D	ESC ]	
Variabler Zeilenvorschub (n/216 Zoll)	27 74 n n = 1 bis 255	1B 4A n	ESC J n	
Variabler Zeilenvorschub (n/180 Zoll, AGM)	27 74 n n = 1 bis 255	1B 4A n	ESC J n	
Variabler Zeilenvorschub (n/360 Zoll)	27 37 52 n = 0 bis 255	1B 25 35	ESC % 4	
Schrittweite für variablen Zeilenabstand/ Zeilenvorschub setzen	27 91 92 4 0 m <sub>1</sub> m <sub>2</sub> p <sub>1</sub> p <sub>2</sub>	1B 5B 5C 04 00 m <sub>1</sub> m <sub>2</sub> p <sub>1</sub> p <sub>2</sub>	ESC [ \ EOT NUL m <sub>1</sub> m <sub>2</sub> p <sub>1</sub> p <sub>2</sub>	

Ein Zeilenvorschubbefehl veranlasst den Drucker, die im Zeilenpuffer befindlichen Daten zu drucken und dann die aktuelle Druckposition um den gewählten Vorschub nach unten zu verlagern. Ist im Menü der Punkt **Auto CR** auf **Yes** gesetzt, wird außerdem ein Wagenrücklauf ausgeführt und die aktuelle Druckposition auf den linken Rand gesetzt.

Im Unterschied zu einem einfachen Zeilenvorschubbefehl erfolgt bei einem variablen Zeilenvorschub von  $n/360$  Zoll kein Wagenrücklauf, unabhängig von den Einstellungen im Druckermenü. Wird in einem der variablen Vorschubbefehle für den Parameter  $n$  der Wert 0 gesetzt, wird kein Zeilenvorschub ausgeführt.

Wurde im Menü der Alternativ-Grafikmodus (AGM) aktiviert, erfolgt die Angabe des Zeilenvorschubes für *ESC J n* in  $n/180$  Zoll.

Die variablen Zeilenvorschübe eignen sich besonders zum Ausdruck von Grafiken, um den für eine geschlossene Abbildung richtigen Zeilenabstand einzustellen. In der Regel wird die Einstellung des richtigen Abstandes vom Anwendungsprogramm, beispielsweise dem Zeichenprogramm übernommen. Für 24-Nadel-Grafiken in Verbindung mit dem Befehl *ESC % 4* beträgt der richtige Wert  $48/360$  Zoll.

Der Befehl *ESC [ \ EOT NUL m<sub>1</sub> m<sub>2</sub> p<sub>1</sub> p<sub>2</sub>* setzt die Basisschrittweite  $1/n$  Zoll für die Befehle *ESC A*, *ESC 3* und *ESC J*.

Die Parameter  $m_1$  und  $m_2$  bestimmen die Basisschrittweite für den Befehl *ESC A*.

$$\begin{aligned}m_2 &= \text{ganzzahliger Wert (n / 256)} \\m_1 &= n - (m_2 * 256)\end{aligned}$$

Beim Einschalten des Druckers ist die Basisschrittweite für den Befehl *ESC A* auf  $1/72$  Zoll gesetzt, im AGM-Modus auf  $1/60$  Zoll.

Die Parameter  $p_1$  und  $p_2$  bestimmen die Basisschrittweite für die Befehle *ESC 3* (variabler Zeilenabstand) und *ESC J* (variabler Zeilenvorschub).

$$\begin{aligned}p_2 &= \text{ganzzahliger Wert (n / 256)} \\p_1 &= n - (p_2 * 256)\end{aligned}$$

Beim Einschalten des Druckers ist die Basisschrittweite für die Befehle *ESC 3* und *ESC J* auf  $1/216$  Zoll gesetzt. Ist der AGM-Modus per Menü aktiviert, beträgt die Basisschrittweite  $1/180$  Zoll.

In der folgenden Tabelle sind die zulässigen Werte für die Parameterpaare  $m_1$ ,  $m_2$  und  $p_1$ ,  $p_2$  dargestellt. In der Tabelle nicht aufgeführte Werte werden ignoriert, das heißt, die Basisschrittweiten werden nicht verändert.

$m_1, p_1$	$m_2, p_2$	Funktion
00	00	keine Änderung
48	00	Basis von 1/48 Zoll
72	00	Basis von 1/72 Zoll
96	00	Basis von 1/96 Zoll
120	00	Basis von 1/120 Zoll
144	00	Basis von 1/144 Zoll
180	00	Basis von 1/180 Zoll
216	00	Basis von 1/216 Zoll
240	00	Basis von 1/240 Zoll
160	05	Basis von 1/1440 Zoll

Funktion	Dez.	Hex.	ASCII	Seitenvorschub
Seitenvorschub	12	0C	FF	

Wird ein Seitenvorschubbefehl gesendet, druckt der Drucker die sich im Zeilenpuffer befindenden Daten und setzt die aktuelle Druckposition an den nächsten Seitenanfang. Die Betätigung der *FF/LOAD*-Taste auf dem Bedienfeld bewirkt ebenfalls eine Seitenvorschub.

## Steuerung des Einzelblatteinzuges

Funktion	Dez.	Hex.	ASCII	Einzelblattverarbeitung
Einzelblatt einziehen	27 25 73	1B 19 49	ESC EM I	
Einzelblatt ausgeben	27 25 82	1B 19 52	ESC EM R	

Der Einzugsbefehl zieht ein Blatt Papier aus dem Einzelblatteinzug (CSF, Cut Sheet Feeder) bis an den gesetzten Seitenanfang ein. Dabei wird ein bereits im Drucker befindliches Blatt Papier ausgegeben und ein neues eingezogen.

Durch den Ausgabebefehl werden die Daten im Zeilenpuffer gedruckt, und die betreffende Seite wird ausgegeben.

Werden das Seitenende oder der am Seitenende zu überspringende Bereich durch einen Zeilenvorschubbefehl erreicht, wird das Blatt ausgeworfen, automatisch ein neues Blatt eingezogen und an die Druckposition transportiert.

Eine definierte Seitenanfangsposition wird jedoch nicht berücksichtigt. Daher muss bei installiertem Einzelblatteinzug der Seitenwechsel bei mehrseitigen Dokumenten über den Seitenvorschubbefehl vorgenommen werden.

## Schachtwahl

Funktion	Dez.	Hex.	ASCII
Schacht 1 wählen	27 25 49	1B 19 31	ESC EM 1
Schacht 2 wählen	27 25 50	1B 19 32	ESC EM 2

*Diese Befehle sind nur bei Einsatz eines als Zubehör erhältlichen Einzelblatteinzugs (CSF) mit Doppelschacht wirksam.*

Über die beiden Schachtwahlbefehle können Sie bei Verwendung eines Einzelblatteinzuges mit zwei Zufuhrschächten festlegen, aus welchem Schacht Papier eingezogen werden soll.

Bei Benutzung eines Einzelblatteinzuges mit zwei Schächten können für jeden Schacht Seitenanfangspositionen gesetzt werden. Im Drucker Menü können Sie in der Gruppe **Set-Up** über den Menüpunkt **CSF Bin Select** den Standardschacht wählen. Anschließend können Sie über das Bedienfeld für den über das Menü angewählten Schacht den Seitenanfang bestimmen. Sie können zum Beispiel aus einem Schacht ein Formblatt mit vorgedrucktem Briefkopf mit einem Seitenanfang einziehen, der einen großen Abstand von der Blattoberkante hat. Im anderen Schacht liegen nachfolgende Leerseiten mit einem Seitenanfang in der Nähe der Blattoberkante.

## Einzelblatteinzug

Funktion	Dez.	Hex.	ASCII
Papierzufuhr wählen	27 91 70	1B 5B 46	ESC [ F
	3 0 m <sub>1</sub>	03 00 m <sub>1</sub>	ETX NUL
	m <sub>2</sub> m <sub>3</sub>	m <sub>2</sub> m <sub>3</sub>	m <sub>1</sub> m <sub>2</sub> m <sub>3</sub>

Der Parameter m<sub>1</sub> legt die Papierzufuhr fest: m<sub>1</sub> = 1 bedeutet manuelle Papierzufuhr. Bei m<sub>1</sub> = 3 wird wieder der aktuelle Schacht angewählt. Der Parameter m<sub>2</sub> ist reserviert und muss auf 0 oder 1 stehen. Der Parameter m<sub>3</sub> wählt bei installiertem Einzelblatteinzug mit zwei Schächten einen Schacht aus: m<sub>3</sub> = 1 wählt Schacht 1 aus, bei m<sub>3</sub> = 2 wird das nächste Blatt aus Schacht 2 genommen.



## Zeichensätze

Funktion	Dez.	Hex.	ASCII	IBM-Zeichensätze
IBM-Zeichensatz I	27 55	1B 37	ESC 7	
IBM-Zeichensatz II	27 54	1B 36	ESC 6	

Die IBM-Zeichensätze sind als 8-Bit-Zeichensätze aufgebaut, d. h. jeder Bit-Kombination eines Byte ist ein Zeichen zugeordnet, wobei im Wertebereich von dezimal 0 bis 31 (hexadezimal 00 bis 1F) einige Positionen mit Steuerzeichen belegt sind. Dem Bereich von dezimal 32 bis 127 sind die Standard-ASCII-Zeichen zugewiesen. Der Bereich vom dezimal 128 bis 159 (hexadezimal 80 bis 9F) ist im IBM-Zeichensatz I mit dem von dezimal 0 bis 31 identisch, während beim IBM-Zeichensatz II in diesem Bereich druckbare Sonderzeichen zu finden sind. Der Bereich von dezimal 160 bis 255 ist für den IBM-Zeichensatz I und II identisch und beinhaltet die IBM-Grafikzeichen und weitere Sonderzeichen.

In den beiden nachfolgenden Darstellungen sind die nicht druckbaren Bereiche grau gekennzeichnet. Falls sich in diesen Bereichen druckbare Zeichen befinden, können Sie diese über den Befehl »Voll druckbarer Zeichensatz« ausdrucken.

	0	1	2	3	4	5	6	7	8	9	A	B	C	D	E	F
0																
1																
2																
3																
4																
5																
6																
7																
8																
9																
A																
B																
C																
D																
E																
F																

IBM-Zeichensatz I

	0	1	2	3	4	5	6	7	8	9	A	B	C	D	E	F
0																
1																
2																
3																
4																
5																
6																
7																
8																
9																
A																
B																
C																
D																
E																
F																

IBM-Zeichensatz II

Die IBM-Zeichensätze I und II unterscheiden sich auch im Bereich von dezimal 0 bis 31, wobei im Zeichensatz II den Positionen 3 bis 6 sowie der Position 21 druckbare Zeichen zugeordnet sind, welche im Zeichensatz I nicht vorhanden sind. Die vollständigen IBM-Zeichensätze finden Sie in Kapitel 10.

Voll druckbarer Zeichensatz

<b>Funktion</b>	<b>Dez.</b>	<b>Hex.</b>	<b>ASCII</b>
Ein Zeichen des voll druckbaren Zeichensatzes drucken	27 94 n n = Zeichencode	1B 5E n	ESC ^ n
Mehrere Zeichen des voll druckbaren Zeichensatzes drucken	27 92 n <sub>1</sub> n <sub>2</sub> n <sub>1</sub> , n <sub>2</sub> = 0 bis 255	1B 5C n <sub>1</sub> n <sub>2</sub>	ESC \ n <sub>1</sub> n <sub>2</sub>

Mit diesen Befehlen können Steuerzeichen aus den Bereichen dezimal 0 bis 31 des IBM-Zeichensatzes I und II und 128 bis 159 des IBM-Zeichensatzes I als druckbare Zeichen angesprochen werden. Dieser voll druckbare Zeichensatz wird auch als IBM-Zeichensatz III oder All Character Set bezeichnet. Soll lediglich ein Zeichen aus dem Befehlsbereich gedruckt werden, ist *ESC ^ n* zu verwenden, wobei n den Wert des zu druckenden Zeichens hat.

Bei *ESC \  
n<sub>1</sub> n<sub>2</sub>* muss die Gesamtzahl zu druckender Zeichen mit den Parametern n<sub>1</sub> und n<sub>2</sub> festgelegt werden:

$$n_2 = \text{ganzzahliger Wert (Gesamtzahl Zeichen / 256)}$$

$$n_1 = \text{Gesamtzahl Zeichen} - (n_2 * 256)$$

Wollen Sie weniger als 256 Zeichen drucken, müssen Sie n<sub>1</sub> durch die jeweilige Anzahl Zeichen ersetzen und für n<sub>2</sub> den Wert 0 eingeben. Sollen mehr als 255 Zeichen gedruckt werden, müssen Sie die Anzahl zu druckender Zeichen durch 256 teilen. Setzen Sie dann den ganzzahligen Wert für n<sub>2</sub> und den Rest für n<sub>1</sub> ein. Wird dieser Befehl gesendet, werden die nächsten n<sub>1</sub> + (n<sub>2</sub> \* 256) Zeichen aus einem der in Anhang B gezeigten vollständig druckbaren Zeichensätze gedruckt.

Wollen Sie die nächsten 80 Zeichen aus dem vollständig druckbaren Zeichensatz nehmen, müssen Sie folgende BASIC-Anweisung eingeben:

```
LPRINT CHR$(27);"\";CHR$(80);CHR$(0)
```

Um die nächsten 600 Zeichen in diesem Zeichensatz zu drucken, müssen Sie folgende Anweisung benutzen:

```
LPRINT CHR$(27);"\";CHR$(88);CHR$(2)
```

(600 geteilt durch 256 ist 2, Rest 88.)

Funktion	Dez.	Hex.	ASCII	Nationale Zeichensätze
Nationalen Zeichensatz wählen	27 33 n	1B 21 n	ESC ! n	

Mit diesem Befehl können einige Zeichen durch nationale Sonderzeichen ersetzt werden. Wollen Sie einen dieser Zeichensätze aktivieren, müssen Sie für den Parameter n den entsprechenden Wert aus der Tabelle der nationalen Zeichensätze einsetzen. Neben verschiedenen nationalen Zeichensätzen werden zwei verschiedene ASCII-Zeichensätze unterstützt, in denen die Ziffer 0 mit bzw. ohne Schrägstrich dargestellt wird.

*Eine Null mit Schrägstrich eignet sich insbesondere für Dokumente, in denen eine Unterscheidung zwischen der Null und dem Großbuchstaben O wichtig ist.*

n	Zeichensatz
64	ASCII Ø
65	ASCII 0
66	Britisch
67	Deutsch
68	Französisch
69	Schwedisch I
70	Dänisch
71	Norwegisch
72	Niederländisch
73	Italienisch
74	Frankokanadisch
75	Spanisch
76	Schwedisch II
77	Schwedisch III
78	Schwedisch IV
79	Türkisch
80	Schweizerisch I
81	Schweizerisch II
90	Legal/Publisher

Eine Tabelle der nationalen Zeichensätze finden Sie in Kapitel 13.

Codepages wählen	Funktion	Dez.	Hex.	ASCII
	Codepage wählen	27 91 84 5 0 0 0 $n_1 n_2 0$	1B 5B 54 05 00 00 00 $n_1 n_2 00$	ESC [ T ENQ NUL NUL NUL $n_1 n_2$ NUL

Codepages sind nationale Varianten des IBM-Zeichensatzes. Im Gegensatz zu den nationalen Zeichensätzen bestehen die Unterschiede im gesamten Bereich von 0 bis 255. Die Codepages stehen als IBM-Zeichensatz I und II und über die Funktion »Vollständig druckbarer Zeichensatz« zur Verfügung. Mit oben genannte Befehl lassen sich die Codeseiten über deren ID-Nummern anwählen.

Die Parameter  $n_1$  und  $n_2$  bestimmen die ID-Nummer der anzuwählenden Codeseite nach folgender Formel:

$$n_1 = \text{ganzzahliger Wert (ID-Nummer / 256)}$$

$$n_2 = \text{ID-Nummer} - (n_1 * 256)$$

Die folgende Tabelle gibt eine Übersicht über die definierten Codeseiten und ihre ID-Nummern.

ID	Codepage	$n_1$	$n_2$
437	USA	1	181
737	Griechisch - 737	2	225
774	Baltisch - 774	3	6
850	Mehrsprachig/Multilingual	3	82
852	East Europe Latin II	3	84
855	Kyrillisch I - 855	3	87
857	Türkisch 857	3	89
858	Mehrsprachig/Multilingual 858	3	90
860	Portugal	3	92
861	Isländisch	3	93
862	Hebräisch 862	3	94
863	Frankokanadisch	3	95
865	Norwegen	3	97
866	Kyrillisch II - 866	3	98
869	Griechisch 869	3	101
895	Kamenicky (MJK)	3	127
1008	Griechisch 437	3	240
1009	Griechisch 928	3	241

ID	Codepage	n <sub>1</sub>	n <sub>2</sub>
1011	Griechisch 437 Zypern	3	243
1012	Türkisch	3	244
1013	wie ID 866	3	245
1014	Polnisch Mazovia	3	246
1015	ISO Latin 2	3	247
1016	Serbokroatisch I	3	248
1017	Serbokroatisch II	3	249
1018	ECMA-94	3	250
1019	Windows East Europe	3	251
1020	Windows Griechisch	3	252
1021	Latin 5 (Windows Türkisch)	3	253
1022	Windows Kyrillisch	3	254
1024	Ungarisch CWI	4	0
1027	Ukrainisch	4	3
1028	Roman-8	4	4
1029	ISO Latin 6	4	5
1030	Hebräisch NC - 862	4	6
1031	Hebräisch OC	4	7
1032	Windows Hebräisch	4	8
1033	KBL Litauisch	4	9
1034	Windows Baltisch	4	10
1035	Kyrillisch Lettisch	4	11
1072	Bulgarisch	4	48
1081	ISO 8859-15	4	57

**Beispiel:** Folgende BASIC-Zeile wählt die Codeseite 437 an:

```
LPPRINT CHR$(27);CHR$(91); CHR$(84);
CHR$(5); CHR$(0); CHR$(0); CHR$(0);
CHR$(1); CHR$(181); CHR$(0);
```

Die Codepages lassen sich auch über das Druckermenü durch Ändern der Werte im Menüpunkt **Code Page** zum Beispiel von **USA** auf **Multilingual** anwählen. Die verfügbaren Codepages sind in Anhang B dargestellt.

Stellen Sie sich die Codepages als Tabellen druckbarer Zeichen vor. Die Zeichenspalten 2 bis 7 und A bis F sind beim IBM-Zeichensatz I (gewählt über *ESC* 7) verfügbar. Der IBM Zeichensatz II (aktiviert durch *ESC* 6) ermöglicht zusätzlich den Zugriff auf die Zeichen-

spalten 8 und 9. Der voll druckbare IBM-Zeichensatz ermöglicht den Zugriff auf einzelne ( $ESC \wedge n$ ) oder eine festzulegende Anzahl ( $ESC \setminus n_1 n_2$ ) aller 256 druckbaren Zeichen, wie im vorigen Abschnitt »IBM-Zeichensätze« beschrieben.

## Sonstige Befehle

### Wagenrücklauf

Funktion	Dez.	Hex.	ASCII
Wagenrücklauf	13	0D	CR

Wird dieser Befehl eingegeben, druckt der Drucker alle Daten im Zeilenpuffer und setzt die nächste Druckposition an den linken Rand. Wegen der Druckwegoptimierung führt der Druckkopf diese Bewegungen nicht sofort aus, es wird nur die Druckposition logisch an den linken Rand gesetzt. Ist der Menüpunkt **Auto LF** auf den Wert **Yes** gesetzt, führt der Drucker nach jedem Wagenrücklauf einen Zeilenvorschubbefehl aus. Dieser Befehl deaktiviert die horizontale Dehnschrift für eine Zeile.

### Rückwärtsschritt

Funktion	Dez.	Hex.	ASCII
Rückwärtsschritt	8	08	BS

Durch diesen Befehl wird die Druckposition auf das zuletzt empfangene druckbare Zeichen gesetzt. Der Rückwärtsschritt wird nur ausgeführt, wenn anschließend ein druckbares Zeichen oder ein Druckbefehl folgt.

Die tatsächliche Weite eines Rückwärtsschrittes richtet sich nach dem jeweiligen Zeichenabstand. Bei Einsatz von Proportional-schrift bewegt der Rückwärtsschrittbefehl die Druckposition 1/12 Zoll nach links. Wird die Druckposition auf ein hochgestelltes Zeichen rückgesetzt, wird ein Zeilentransport rückwärts an die betreffende Position des Zeichens ausgeführt und das nächste Zeichen hochgestellt gedruckt, wobei die Ausrichtung jedoch möglicherweise nicht ganz exakt ist.

Soll die Druckposition um mehrere Zeichen zurückgesetzt werden, muss für jedes zu überdruckende Zeichen ein Rückwärtsschrittbefehl eingegeben werden. Die Druckposition kann jedoch nicht über den linken Rand hinaus zurückgesetzt werden.

Mit diesem Befehl lassen sich spezielle zusammengesetzte Symbole drucken, die nicht in dem benutzten Zeichensatz vorhanden sind.

<b>Funktion</b>	<b>Dez.</b>	<b>Hex.</b>	<b>ASCII</b>	<b>Puffer löschen</b>
Puffer löschen	24	18	CAN	

Dieser Befehl löscht alle im Zeilenpuffer befindlichen druckbaren Zeichen. Durch Befehle gesetzte Funktionen werden nicht zurückgesetzt, auch der Empfangspuffer wird nicht gelöscht.

<b>Funktion</b>	<b>Dez.</b>	<b>Hex.</b>	<b>ASCII</b>	<b>Automatischer Zeilenvorschub</b>
Automatischen Zeilenvorschub aktivieren	27 53 49	1B 35 31	ESC 5 1	
Automatischen Zeilenvorschub deaktivieren	27 53 48	1B 35 30	ESC 5 0	

Wird der automatische Zeilenvorschub aktiviert, führt der Drucker bei Empfang eines Wagenrücklaufbefehls zusätzlich einen Zeilenvorschub aus. Diese Funktion kann auch über den Menüpunkt **Auto LF** gesteuert werden.

<b>Funktion</b>	<b>Dez.</b>	<b>Hex.</b>	<b>ASCII</b>	<b>Unidirektionaldruck</b>
Start Unidirektionaldruck	27 85 49	1B 55 31	ESC U 1	
Stopp Unidirektionaldruck	27 85 40	1B 55 30	ESC U 0	

Zur Optimierung des Durchsatzes erfolgt der Ausdruck von Zeilen normalerweise abwechselnd vorwärts (von links nach rechts) und rückwärts (Druckwegoptimierung, bidirektionaler Druck).

Um die Ausrichtung untereinander liegender Zeilen zueinander zu verbessern, können Sie mit dieser Funktion festlegen, dass jede Zeile vom linken Rand ausgehend gedruckt wird (unidirektionaler Druck). Diese Möglichkeit sollten Sie dann nutzen, wenn eine präzise vertikale Ausrichtung der einzelnen Zeilen erwünscht ist (punktadressierbare Grafiken, IBM-Grafikzeichen, Tabellen).

Die Druckgeschwindigkeit wird bei Unidirektionaldruck etwas herabgesetzt, da der Druckkopf nach Ausdruck einer Zeile wieder an den linken Rand gesetzt wird, um dort mit der nächsten Zeile zu beginnen.

Diese Funktion kann für Ausdruck von punktadressierbarer Grafik auch über die Menüposition **Graphics** aktiviert werden.

Druckunterdrückung	Funktion	Dez.	Hex.	ASCII
	Start Druck- unterdrückung	27 81 n n = 36 bzw. # für schmalen Drucker n = 35 bzw. \$ für breiten Drucker	1B 51 n	ESC Q n
	Stopp Druck- unterdrückung	17	11	DC1
	Drucker OFF LINE schalten	27 106	1B 6A	ESC j

Nach Empfang eines *ESC Q n* ignoriert der Drucker alle nachfolgenden Daten mit Ausnahme des Befehls zum Beenden der Druckunterdrückung. Im Zustand der Druckunterdrückung blinkt die **SEL**-Lampe. Nach Beendigung der Druckunterdrückung leuchtet die **SEL**-Lampe konstant, und der Drucker ist im ON LINE-Modus.

Bei aktivierter Druckunterdrückung können dem Drucker weiterhin Daten gesendet werden, ohne dass sie gespeichert oder gedruckt werden, diese Daten werden unterdrückt.

Im OFF LINE-Zustand dagegen, also nach dem Empfang von *ESC j*, können Daten an den Drucker übertragen werden, bis der Empfangspuffer belegt ist. Dann signalisiert der Drucker dem System, dass er keine weiteren Daten aufnehmen kann. Die Daten bleiben also erhalten. Nur durch Betätigung der **SEL**-Taste kann der Drucker wieder in den Zustand der Betriebsbereitschaft gebracht werden.

Papierende-Sensor	Funktion	Dez.	Hex.	ASCII
	Papierende-Sensor deaktivieren	27 56	1B 38	ESC 8
	Papierende-Sensor aktivieren	27 57	1B 39	ESC 9

Bei aktiviertem Papierendesensor leuchtet die **ALARM**-Lampe, wenn bis zum Ende des Papiers weniger als 1/2 Zoll verbleibt. Der Drucker geht in den Zustand OFF LINE.



Bei jeder Betätigung des *SEL*-Taste wird eine einzelne Zeile gedruckt und ein Zeilenvorschub ausgeführt.

Soll bis zum unteren Rand eines Blatts gedruckt werden, kann der Papierendesensor durch oben aufgeführten Befehl deaktiviert werden. Der Drucker berücksichtigt dann die im Menü oder durch einen Befehl eingestellte Seitenlänge, um ein Papierende festzustellen.

Die Funktion kann auch über den Menüpunkt **Paper Out Override** aktiviert bzw. deaktiviert werden.

Der Papierendesensor lässt sich über *ESC 9* wieder aktivieren.

Funktion	Dez.	Hex.	ASCII	Schrift anwählen
Schrift über Zeichenabstand und Punktgröße anwählen	27 16 70 Pn <sub>0</sub> Pn Lp Hp	1B 10 46 Pn <sub>0</sub> Pn Lp Hp	ESC DLE F Pn <sub>0</sub> Pn Lp Hp	
	Pn <sub>0</sub> = 0 bis 255 (MSB ignoriert) Pn = 0 bis 255 (MSB ignoriert) Lp = 0 bis 255 Hp = 0 bis 255 (MSB ignoriert)			

Mit diesem Befehl kann eine vorher angewählte Schrift unter Festlegung des Zeichenabstandes und der Punktgröße in begrenzten Bereichen skaliert werden:

- Der Parameter Pn<sub>0</sub> legt die Anzahl Parameter fest, die diesem Parameter folgen. In diesem Befehl muss der Parameter Pn<sub>0</sub> = 3 gesetzt werden. Für Werte von Pn<sub>0</sub> < 3 wird dieser Befehl ignoriert. Für Werte von Pn<sub>0</sub> > 3 werden Pn<sub>0</sub>-3 Datenbytes ignoriert, die dem Parameter Hp folgen.
- Über den Parameter Pn wird der Zeichenabstand festgelegt und über die Parameter Lp und Hp die Punktgröße der Schrift.
- Für Pn sind alle Werte von 0 bis 255 erlaubt, das höchstwertige Bit wird aber nicht berücksichtigt.
- Bei Werten 2 ≤ Pn ≤ 4 wird dieser Befehl ignoriert.
- Für Werte größer als 4 wird der Schrift der Zeichenabstand Pn/360 Zoll zugeordnet.
- Der Wert Pn = 0 ändert den aktuellen Zeichenabstand nicht und Pn = 1 wählt den proportionalen Zeichenabstand.

- Bei Proportionalschrift gilt folgende Relation zwischen Zeichenabstand und Punktgröße:

$$\text{Zeichenabstand} = 360/\text{INT}$$

$$(\text{Punktgröße} * \text{Standardweite}/10,5 + 0,5) \text{ cpi}$$

- Punktgröße ist über die Parameter Lp und Hp angegebene Größe. Standardweite ist die Proportionalweite bei Schriftgröße von 10,5 Punkten

Für Hoch-/Tiefstellungen gilt bei Proportionalschrift folgende Relation:

Punktgröße	Zeichenabstand
8 - 13	Zeichenabstand wie bei Größe von 8 Punkten
10,5	Zeichenabstand wie bei Größe von $10,5 * 2/3$ Punkten
14 - 64	Zeichenabstand in Relation zur Punktgröße wie folgt

$$\text{Zeichenabstand} = 360/\text{INT}$$

$$(\text{Punktgröße} * 2/3 * \text{Standardweite}/10,5 + 0,5) \text{ cpi}$$

gewählte Punktgröße	Normal-schrift	Hoch-/Tief-stellung	gewählte Punktgröße	Normal-schrift	Hoch/Tief-stellung
8	8	8	36	36	24
9	9	8	37	37	24
10	10	8	38	38	25
10,5	10,5	$10,5 * 2/3$	39	39	26
11	11	8	40	40	26
12	12	8	41	41	27
13	13	8	42	42	28
14	14	9	43	43	28
15	15	10	44	44	29
16	16	10	45	45	30
17	17	11	46	46	30
18	18	12	47	47	31
19	19	12	48	48	32

gewählte Punktgröße	Normal-schrift	Hoch-/Tief-stellung	gewählte Punktgröße	Normal-schrift	Hoch-/Tief-stellung
20	20	13	49	49	32
21	21	14	50	50	33
22	22	14	51	51	34
23	23	15	52	52	34
24	24	16	53	53	35
25	25	16	54	54	36
26	26	17	55	55	36
27	27	18	56	56	37
28	28	18	57	57	38
29	29	19	58	58	38
30	30	20	59	59	39
31	31	20	60	60	40
32	32	21	61	61	40
33	33	22	62	62	41
34	34	22	63	63	42
35	35	23	64	64	42

Die Punktgröße wird über die Parameter Lp und Hp bestimmt:

$$N_p = L_p + H_p * 256$$

$$\text{Punktgröße} = N_p * 0,5$$

Einzelheiten sind aus folgender Tabelle zu entnehmen:

angegebene Größe für Np	Punktgröße (Punkte)	auf-/abgerundete Größe von Np
0	<sup>1)</sup>	0
$1 \leq N_p \leq 17$	8	16
$18 \leq N_p \leq 19$ <sup>2)</sup>	9 <sup>2)</sup>	18
Np = 20	10	20
Np = 21	10,5	21
$22 \leq N_p \leq 23$	11	22
$24 \leq N_p \leq 25$	12	24
$26 \leq N_p \leq 125$	13 - 62	26 - 124 (alle geraden Zahlen)
$126 \leq N_p \leq 127$	63	126
$128 \leq N_p \leq 32767$	64	128

- 1) Keine Änderung: Wenn die Punktgrößenzuweisung eines vorhergehenden Schriftenskalierungs-Befehls noch gültig ist, wird diese Punktgröße verwendet. Wenn die Punktgrößenzuweisung gelöscht ist, also keine Punktgröße angewählt ist, wird die Schrift in der aktuell gültigen Schriftgröße und dem aktuellen Zeichenabstand (cpi) gedruckt.
- 2) Die auf eine Größe von 9 Punkten skalierte Schrift hat dieselbe Gestalt wie eine auf 8 Punkte skalierte.

Folgende Tabelle gibt die Zuordnung vom gewählten Zeichenabstand Pn zu den vom Drucker benutzten Bitmap-Schriften an, wenn eine Skalierung nicht möglich ist:

Punkte Abstand (Pn)	8, 9		10		10,5		21	
	Bitmap	Druck (cpi)	Bitmap	Druck (cpi)	Bitmap	Druck (cpi)	Bitmap	Druck (cpi)
1	8	prop.	10	prop.	10,5	prop.	21	prop. dop. Höhe, dop. Weite
5-21	8	komp.	12	komp.	12	komp.	21	komp., dop. Höhe
22-24	8		10	komp.	10	komp.	21	komp., dop. Höhe
25-30	8		12		12		21	dop. Höhe
31-36	8		10		10		21	dop. Höhe
37-42	8	fett	10	fett	10	fett	21	dop. Höhe, fett
43-48	8	dop. Weite	10	komp., dop. Weite	10	komp., dop. Weite	21	komp., dop. Weite, dop. Höhe
49-60	8	dop. Weite	12	dop. Weite	12	dop. Weite	21	dop. Höhe, dop. Weite
61-127	8	dop. Weite	10	dop. Weite	10	dop. Weite	21	dop. Höhe, dop. Weite

Folgende Tabelle zeigt die Zuordnung von der gewählten Schrift zu der vom Drucker verwendeten Schrift, wenn eine Skalierung der angegebenen Punktgröße möglich ist:

Schrift- festlegung	vom Drucker verwendete Schrift				
	8,9	10/10,5	11-20	21	22-64
Courier	Courier	Courier	Courier	Courier	Courier
Roman	Roman	Roman	Roman	Roman	Roman
Swiss	Swiss	Swiss	Swiss	Swiss	Swiss
Prestige	Roman	Prestige	Courier <sup>3)</sup>	Prestige	Courier <sup>3)</sup>
Orator	Swiss	Orator	Courier <sup>3)</sup>	Orator	Courier <sup>3)</sup>
Swiss Bold	Swiss	Swiss Bold	Courier <sup>3)</sup>	Swiss Bold	Courier <sup>3)</sup>
Gothic	Swiss	Gothic	Courier <sup>3)</sup>	Gothic	Courier <sup>3)</sup>

3) Die Schrift Courier wird vom Drucker ersatzweise benutzt, wenn eine Schrift in einer Punktgröße angewählt wird, in der sie nicht skalierbar ist. In den Größen 8, 9, 10 und 10,5 Punkten werden die Schriften als Bitmusterschriften gedruckt

### Sonderfälle

- Die Punktgröße ist auf  $N_p = 42$  (21 Punkte) gesetzt. Proportional oder ein fester Zeichenabstand  $P_n \geq 33$ :
- Wenn eine Schrift mit Ausnahme von Courier, Roman oder Swiss angewählt ist, ist das Zeichen für  $N_p = 42$  (21 Punkte) doppelt so hoch und doppelt so breit wie bei einer Punktgröße von  $N_p = 21$  (10,5 Punkte).
- Fester Zeichenabstand:  $5 \leq P_n \leq 33$
- Ein Zeichen für  $N_p = 42$  (21 Punkte) ist doppelt so hoch wie für  $N_p = 21$  (10,5 Punkte).

Folgende Befehle benutzen den durch diesen Befehl gesetzten Zeichenabstand:

*ESC X*: Linken und rechten Rand setzen

*BS*: Rückwärtsschritt

*ESC D*: Setzen von Horizontaltabulatoren

Ist Proportionalschrift angewählt, berechnet sich für diese Befehle der Zeichenabstand aus folgender Formel:

Zeichenabstand =  $360 / \text{INT}(\text{Punktgröße} * 36 / 10,5 + 0,5)$  cpi

### **Drucken in Datenverarbeitungsqualität**

Ist über diesen Befehl Proportionalschrift angewählt ( $P_n=1$ ), ersetzt der Drucker die Datenverarbeitungsqualität durch die im Menü angewählte Schrift in Briefqualität. Ist im Menü **Utility** angewählt, wird die Schrift durch Courier ersetzt.

Ist über diesen Befehl ein fester Zeichenabstand gewählt, wird in dem gewählten Zeichenabstand und den Zeichengrößen gedruckt, die in der Tabelle für die Bitmuster-Zeichensätze weiter oben angegeben ist.

Wird in diesem Befehl keine Punktgröße angegeben ( $L_p=H_p=0$ ), wird die Punktgröße gewählt, die vorher mit diesem Befehl festgelegt wurde. Ist die Punktgröße gelöscht oder nicht gesetzt, wird mit einer Größe von 10,5 Punkten gedruckt.

Folgende Befehle werden unterdrückt, wenn dieser Befehl zum Skalieren von Schriften angewandt wird:

*ESC W*: gedehnte Schrift

*ESC [ @*: Mehrfunktionsbefehl Zeichengröße/Zeilenabstand

*SI*: komprimierte Schrift

*SO, DC4*: gedehnte Schrift für eine Zeile

Wenn über diesen Befehl ein fester Zeichenabstand oder Proportionalschrift gewählt wird, leuchtet die Lampe **PROP** auf dem Bedienfeld im Anzeigefeld **CHARACTER PITCH**.

Dieser Befehl wird durch Anwahl eines Zeichenabstandes über die Befehle *DC2*, *ESC :*, *ESC g*, *ESC SI*, *ESC P P<sub>n</sub>* und *ESC I P<sub>n</sub>* gelöscht.

Wird der Drucker zurückgesetzt, ist dieser Befehl ebenfalls gelöscht und die Schrittweiten bei Grundeinstellung sind wieder gültig.

# Kapitel 11: IBM - Grafiken und ladbare Zeichen

## Punktadressierbare Grafiken

Einer der Vorzüge der Matrixdrucktechnik ist die Flexibilität beim Ausdruck von Punktmustern. Da Sie jeden Punkt innerhalb des druckbaren Bereiches ansprechen können, lassen sich beliebige grafische Objekte in der jeweiligen gewählten Grafikauflösung des Druckers darstellen. Auch die Fotos in einer Zeitung bestehen bei näherer Betrachtung aus Tausenden winziger Punkte.

Die Programmierung von Punktmustern ist aufwendig. Bereits ein einfaches Grafikbild kann mehrere hundert Punkte enthalten, und die Gestaltung eines lesbaren Zeichens ist häufig mit Ausprobieren, Fehlern sowie erheblichem Programmieraufwand verbunden. Aus diesem Grund sollten Sie eines der handelsüblichen Anwenderprogramme für Grafik oder Plakatdruck benutzen, das eine in diesem Drucker verfügbare Emulation unterstützt. Diese Programme ermöglichen je nach Umfang den Entwurf von Zeichnungen, Bildern oder Plakatschriften am Bildschirm, erlauben das Abspeichern der Entwürfe, Zusammenführen mehrerer Bilder oder Objekte und natürlich das Ausdrucken in verschiedenen Grafikdichten, wobei das Programm die Grafik auf dem Bildschirm in für den Drucker interpretierbare Grafikdaten umsetzt.

Wollen Sie eigene Programme für Grafiken und individuelle Zeichen schreiben, sollten Sie zunächst die Funktionsweise der punktadressierbaren Grafiken im einzelnen kennenlernen. Ihr Programm muss für Grafiken und für ladbare Zeichen stets das Muster der zu druckenden Punkte definieren.

Physikalisch ist der Druckkopf Ihres Druckers aus zwei senkrecht angeordneten Spalten zu je 12 Nadeln aufgebaut. Die Grafikdaten für diese 24 Nadeln werden dagegen in 3 untereinander liegenden Spalten zu je 8 Punktzeilen strukturiert. Die Daten werden als eine Folge von Bytes zu je 8 Bits zum Drucker geschickt. Jedem der acht Bits dieser drei Bytes ist eine Nadel des Druckkopfes zugeordnet und kann den Wert 1 oder 0 annehmen. Bei einem Wert von 1 wird mit der entsprechenden Nadel gedruckt. Hat ein Bit den Wert 0, wird die zugehörige Nadel nicht benutzt. Nachfolgend wird zunächst eine 8-Bit-Grafik dargestellt.

Stellen Sie sich ein Byte als eine Spalte mit 8 Punkten vor, die jeweils einem Bit entsprechen. Bei den punktadressierbaren Grafiken werden Daten in derartigen Spalten nebeneinander gedruckt.

Wenn Sie Ihr eigenes Grafikprogramm schreiben, müssen Sie die bitweisen Punktmusterdaten in ein dezimales oder hexadezimaleres Format umwandeln und byteweise an den Drucker senden.

Die nachfolgende Abbildung zeigt, wie Sie den Dezimalwert eines bestimmten Nadelmusters ermitteln.

	<b>Positionswert</b>	<b>binärer Wert</b>
	128	$2^7$
●	+ 64	$2^6$
	32	$2^5$
●	+16	$2^4$
●	+8	$2^3$
●	+4	$2^2$
	2	$2^1$
●	+1	$2^0$
	93	

als CHR\$( 93 ) eingegeben

In der Abbildung sind die Positionen mit den Werten 64, 16, 8, 4 und 1 als druckbare Punkte vorgesehen. Nur diese Zahlen werden aufsummiert, um den Wert für dieses Byte zu ermitteln.

Ihr Drucker ist in der Lage, 8-Punktgrafiken darzustellen, um auch Grafiken drucken zu können, die für 9-Nadeldrucker erstellt worden sind. Dabei wird ein Verfahren angewandt, bei dem jeweils zwei Nadeln zusammen einer Nadel eines 9-Nadeldruckers entsprechen, um eine vergleichbare und verzerrungsfreie Darstellung zu erzielen.



Da die 8-Nadelmodi gängigeren Standards entsprechen, eignen sie sich insbesondere für Grafikprogramme, die keine 24-Nadeldrucker unterstützen.

24-Nadelgrafiken bestehen pro Spalte aus jeweils 3 Datenbytes, die zusammen 24 setzbare Grafikpunkte ergeben. Die Berechnung der einzelnen Bytes erfolgt wie bei der 8-Punktgrafik.

	128	<input checked="" type="checkbox"/>	$128 \times 1 = 128$	
	64	<input type="checkbox"/>	$64 \times 0 = 0$	
	32	<input checked="" type="checkbox"/>	$32 \times 1 = 32$	
Byte 1	16	<input checked="" type="checkbox"/>	$16 \times 1 = 16$	Byte 1 = 183
	8	<input type="checkbox"/>	$8 \times 0 = 0$	
	4	<input checked="" type="checkbox"/>	$4 \times 1 = 4$	
	2	<input checked="" type="checkbox"/>	$2 \times 1 = 2$	
	1	<input checked="" type="checkbox"/>	$1 \times 1 = 1$	
<hr/>				
	128	<input type="checkbox"/>	$128 \times 0 = 0$	
	64	<input checked="" type="checkbox"/>	$64 \times 1 = 64$	
	32	<input checked="" type="checkbox"/>	$32 \times 1 = 32$	
Byte 2	16	<input checked="" type="checkbox"/>	$16 \times 1 = 16$	Byte 2 = 118
	8	<input type="checkbox"/>	$8 \times 0 = 0$	
	4	<input checked="" type="checkbox"/>	$4 \times 1 = 4$	
	2	<input checked="" type="checkbox"/>	$2 \times 1 = 2$	
	1	<input type="checkbox"/>	$1 \times 0 = 0$	
<hr/>				
	128	<input type="checkbox"/>	$128 \times 0 = 128$	
	64	<input checked="" type="checkbox"/>	$64 \times 1 = 64$	
	32	<input type="checkbox"/>	$32 \times 0 = 0$	
Byte 3	16	<input checked="" type="checkbox"/>	$16 \times 1 = 16$	Byte 3 = 87
	8	<input type="checkbox"/>	$8 \times 0 = 0$	
	4	<input checked="" type="checkbox"/>	$4 \times 1 = 4$	
	2	<input checked="" type="checkbox"/>	$2 \times 1 = 2$	
	1	<input checked="" type="checkbox"/>	$1 \times 1 = 1$	

gesetzter Punkt

nicht gesetzter Punkt

## Grafiken hoher Auflösung

Funktion	Dez.	Hex.	ASCII
Hochauflösende Grafiken	27 91 103 n <sub>1</sub> n <sub>2</sub> m	1B 5B 67 n <sub>1</sub> n <sub>2</sub> m	ESC [ g n <sub>1</sub> n <sub>2</sub> m

Der oben aufgeführte Befehl legt die Grafikauflösung und den Modus, 24-Nadel- oder Quasi 8-Nadelgrafik, fest. Die Werte n<sub>1</sub>, n<sub>2</sub> und m werden im nachfolgend Text erläutert.

### Der Alternativ-Grafikmodus (IBM AGM)

Dieser Modus kann im Menü aktiviert werden. Er beinhaltet eine Teilkompatibilität zur *Epson-LQ*-Serie, die sich in der Hauptsache auf Grafik- und Zeilenvorschubbefehle beschränkt. Die im AGM verfügbaren Befehle bzw. Befehle mit anderer Bedeutung sind entsprechend gekennzeichnet.

### Grafikmodi

Funktion	Dez.	Hex.	ASCII
Hochauflösende Grafiken (nur AGM)	27 42 m n <sub>1</sub> n <sub>2</sub>	1B 2A m n <sub>1</sub> n <sub>2</sub>	ESC * m n <sub>1</sub> n <sub>2</sub>

Entnehmen Sie den Wert m für die beiden hochauflösenden Grafikbefehle der nachfolgenden Tabelle. Unter »IBM« finden Sie den Wert m für den Befehl ESC [ g n<sub>1</sub> n<sub>2</sub> m. »AGM« gibt den Wert für m an, falls Sie den Befehl ESC \* m im Alternativ-Grafikmodus verwenden.

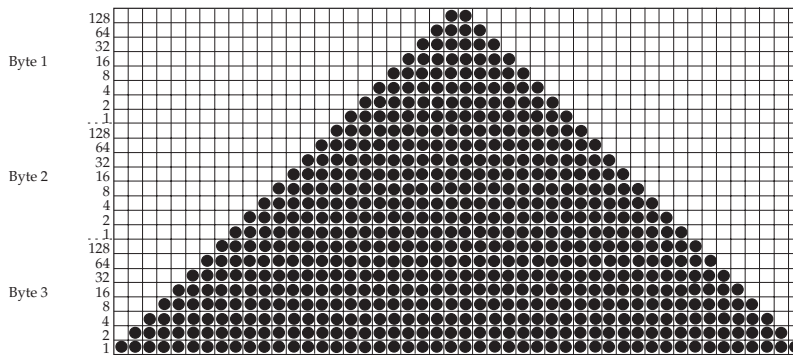
Im Feld »Breite« ist die maximale Anzahl der Punktspalten für das schmale/breite Druckermodell angegeben.

Dichte	Modus (Nadeln)	Auflösung (DPI)	Breite	IBM	AGM
Einfache Dichte	8	60	480/816	0	0
Doppelte Dichte	8	120	960/1632	1	1
Hohe Geschwindigkeit, Doppelte Dichte	8	120	960/1632	2	2
Vierfache Dichte	8	240	1920/3264	3	3
CRT I	8	80	640/1088	-	4
CRT II	8	90	720/1224	-	6
Einfache Dichte	24	60	480/816	8	32
Doppelte Dichte	24	20	960/1632	9	33
CRT III	24	90	720/1224	-	38
Dreifache Dichte	24	180	1440/2448	11	39
Sechsfache Dichte	24	360	2880/4896	12	40

Die Möglichkeiten Ihres Druckers nutzen Sie richtig, wenn Sie einen der 24-Nadelmodi wählen. Nach der Auswahl der gewünschten Dichte können Sie Ihre Grafik entwerfen und Schritt für Schritt in Daten für den Drucker umwandeln. Beachten Sie, dass 24-Nadelgrafiken aus einer Anzahl Spalten bestehen, die sich jeweils aus 3 Bytes zusammensetzen.

Die Variablen  $n_1$  und  $n_2$  teilen dem Drucker die gesamte Anzahl der Bytes einschließlich Attribut- und Grafikdaten mit, welche der Befehlsfolge  $ESC [ g n_1 n_2$  folgen. Die Gesamtzahl der Daten setzt sich aus einem Mode-Byte  $m$  und der Zahl der zum Drucker übertragenen Grafikbytes zusammen. Bei der 24-Nadelgrafik müssen die Parameter  $n_1$  und  $n_2$  die Anzahl aller Grafikbytes berücksichtigen, die sich aus der Anzahl der Grafikspalten mal 3 und dem Attributbyte ermitteln.

Der zweite Befehl  $ESC * m n_1 n_2$  ist nur im Alternativ-Grafikmodus (AGM) gültig. Er entspricht genau dem Epson-Befehl für hochauflösende Grafiken. Eine Beschreibung dieses Befehles und ein Beispiel finden Sie in Kapitel 12.



Unser Beispiel setzt sich aus 48 Spalten zusammen. Soll das abgebildete Dreieck sechsmal hintereinander gedruckt werden, ergibt sich die gesamte Spaltenanzahl mit  $6 \times 48$ , also 288.

Da sich jede Grafikspalte aus 3 Grafikbytes zusammensetzt, sind die Werte für  $n_1$  und  $n_2$  in der Beispielgrafik mit 288 Spalten:

$$1 \text{ (Mode-Byte)} + 288 \text{ (Spalten)} * 3 \text{ (Grafikbytes pro Spalte)} = 865 \text{ Bytes.}$$

Daraus errechnen sich  $n_1$  und  $n_2$  wie folgt:

$$n_2 = \text{ganzzahliger Teil (Anzahl Bytes/256), im Beispiel: } n_2 = 3$$
$$n_1 = \text{Anzahl Bytes} - n_2 \times 256, \text{ im Beispiel: } n_1 = 97$$

## Grafiken programmieren

Ergänzen Sie bei der Programmierung von Grafiken keinesfalls überflüssige Zeilenvorschubbefehle. Wenn Sie nach den in einer LPRINT-Anweisung übertragenen Daten ein Semikolon eingeben, bleibt der Druckkopf in der jeweiligen Zeile.

Beachten Sie außerdem, dass BASIC allen Druckern standardmäßig eine maximale Zeilenlänge von 80 Zeichen zuordnet. Nach Empfang von 80 Datenbytes wird automatisch ein Wagenrücklauf mit Zeilenvorschub zum Drucker übertragen. Da Grafiken normalerweise aus einer großen Anzahl Bytes bestehen, ist diese Grenze schnell überschritten, und das betreffende Bild wird fehlerhaft ausgedruckt. Sie können dieses Problem umgehen, indem Sie die Zeilenlänge auf den maximal zulässigen Wert von 255 setzen. Geben Sie dazu eine der folgenden Anweisungen am Anfang Ihres Programms ein:

Für parallele Drucker:

```
WIDTH "LPT1:",255
```

Für Drucker mit serieller Schnittstelle, die als #1 geöffnet worden sind:

```
WIDTH #1,255
```

### Beispiel:

*Bei Eingabe des Programms können mit REM beginnende Zeilen entfallen und die DATA-Anweisungen in längeren Zeilen zusammengefasst werden.*

```
10 REM 24-Nadelgrafik Demoprogramm IBM Proprinter
   X(L) 24
20 OPEN "lpt1:bin" FOR OUTPUT AS #1: WIDTH "lpt1:",
   255: REM Ausgabe vorbereiten
30 FOR MODE = 1 TO 4
40 IF MODE = 1 THEN PRINT #1, "24 Pin einfache Dichte"; CHR$(13); CHR$(10); CHR$(10); : D = 8: GOTO 80
50 IF MODE = 2 THEN PRINT #1, "24 Pin doppelte Dichte"; CHR$(13); CHR$(10); CHR$(10); : D = 9: GOTO 80
60 IF MODE = 3 THEN PRINT #1, "24 Pin dreifache Dichte"; CHR$(13); CHR$(10); CHR$(10); : D = 11: GOTO 80
```

```

70  IF MODE = 4 THEN PRINT #1, "24 Pin sechsfache
    Dichte"; CHR$(13); CHR$(10); CHR$(10); : D = 12

80  PRINT #1, CHR$(27); "[g"; CHR$(96); CHR$(3);
    CHR$(D);
90  REM CHR$(D) ist die in den Zeilen 32, 33, 34, 35 &
    40 definierte Dichte
100  REM CHR$(96) und CHR$(3) nennen die Anzahl Grafik-
    daten: 6*48*3 = 864 = 96 + (3*256)
110  FOR I = 1 TO 6: REM Dreieckmuster 6 mal wiederho-
    len
120  FOR J = 1 TO 48: REM Dreieck besteht aus 48 Spal-
    ten
130  READ A, B, C: REM 3 Bytes für jede Spalte
140  PRINT #1, CHR$(A); CHR$(B); CHR$(C); : REM An
    Drucker senden
150  NEXT J
160  RESTORE
170  NEXT I: PRINT #1, CHR$(13); CHR$(10); CHR$(10); :
    REM Nächstes Dreieck
180  NEXT MODE

190  DATA 0, 0, 1, 0, 0, 3, 0, 0, 7, 0, 0, 15
200  DATA 0, 0, 31, 0, 0, 63, 0, 0, 127, 0, 0, 255
210  DATA 0, 1, 255, 0, 3, 255, 0, 7, 255, 0, 15, 255
220  DATA 0, 31, 255, 0, 63, 255, 0, 127, 255, 0, 255,
    255
230  DATA 1, 255, 255, 3, 255, 255, 7, 255, 255, 15,
    255, 255
240  DATA 31, 255, 255, 63, 255, 255, 127, 255, 255,
    255, 255, 255
250  DATA 255, 255, 255, 127, 255, 255, 63, 255, 255,
    31, 255, 255
260  DATA 15, 255, 255, 7, 255, 255, 3, 255, 255, 1,
    255, 255
270  DATA 0, 255, 255, 0, 127, 255, 0, 63, 255, 0, 31,
    255
280  DATA 0, 15, 255, 0, 7, 255, 0, 3, 255, 0, 1, 255
290  DATA 0, 0, 255, 0, 0, 127, 0, 0, 63, 0, 0, 31
300  DATA 0, 0, 15, 0, 0, 7, 0, 0, 3, 0, 0, 1

310  END

```

Das Programm gibt 4 Zeilen von jeweils 6 Dreiecken in den ver-  
schiedenen Grafikdichten an den Drucker aus.

## Grafiken niedriger Auflösung

Hierbei handelt es sich um 8-Nadelmodi, die von den meisten unter DOS laufenden Grafikprogrammen unterstützt werden. Bei diesen Grafiken muss zuerst das Abbildungsverhältnis gewählt werden, die die Zuordnung der Grafikbits zu den Nadeln des Druckkopfes und damit auch die Grafikauflösung für die Grafikmodi festlegen.

Funktion	Dez.	Hex.	ASCII
Grafiken einfacher Dichte aktivieren	27 75 $n_1 n_2$	1B 4B $n_1 n_2$	ESC K $n_1 n_2$
Grafiken doppelter Dichte und halber Druckgeschwindigkeit aktivieren	27 76 $n_1 n_2$	1B 4C $n_1 n_2$	ESC L $n_1 n_2$
Grafiken doppelter Dichte aktivieren	27 89 $n_1 n_2$	1B 59 $n_1 n_2$	ESC Y $n_1 n_2$
Grafiken vierfacher Dichte aktivieren	27 90 $n_1 n_2$	1B 5A $n_1 n_2$	ESC Z $n_1 n_2$

$n_1$  = Gesamtzahl - ( $n_2$  \* 256)

$n_2$  = Gesamtzahl Grafikzeichen / 256

Wie bei 24-Nadelgrafiken hoher Auflösung erstellen Sie auch in diesem Fall ein Bitmuster als eine Reihe von Punkspalten. Dabei wird in den 8-Nadelmodi jede Grafikspalte mit einem Byte beschrieben.

Die Variablen  $n_1$  und  $n_2$  teilen dem Drucker mit, wieviele Bytes grafischer Daten folgen. Beachten Sie dabei, dass im 8-Nadelmodus lediglich ein Datenbyte pro Grafikspalte zur Verfügung steht.

### Grafikdichten

Die Auflösung der vier Grafikdichten niedriger Auflösung hängt von dem weiter hinten beschriebenen Punkt »Abbildungsverhältnis« ab. Die einleitende Befehlssequenz für den Grafikdruck bestimmt eine der vier möglichen Auflösungen.

Es gilt für die über *ESC Y* und *ESC Z* aktivierbaren Grafikmodi die Einschränkung, dass in der Horizontalen keine direkt benachbarten Punkte gesetzt werden dürfen. Die Punkte liegen jedoch Fall so dicht aneinander, dass eine Linie durchgezogen erscheint.

Auf den Befehl zur Aktivierung des Grafikmodus in der jeweiligen Dichte folgen zwei als  $n_1$  und  $n_2$  bezeichnete Parameter, die dem Drucker die Anzahl zu druckender Grafikspalten mitteilen. Um die Werte dieser Zahlen zu ermitteln, müssen Sie die Anzahl der zu druckenden Grafikspalten pro Zeile bestimmen und sie durch 256 teilen. Der Wert  $n_2$  ist dabei der ganzzahlige Teil des Ergebnisses,  $n_1$  der als ganze Zahl ausgedrückte Rest.

Sollen beispielsweise 400 Grafikspalten gedruckt werden, berechnen sich  $n_1$  und  $n_2$  wie folgt.

$$\begin{aligned} n_2 &= \text{ganzzahliger Wert } (400 / 256) & \text{im Beispiel: } n_1 &= 1 \\ n_1 &= 400 - 256 * n_2 & \text{im Beispiel: } n_2 &= 144 \end{aligned}$$

*Die Anzahl über  $n_1$  und  $n_2$  spezifizierter Punktspalten darf die maximale Anzahl Punktspalten pro Zeile für die jeweilige Grafikdichte nicht überschreiten.*

Der letzte Teil einer Grafikanweisung enthält numerische Daten, die die eigentliche Bildinformation beinhalten.

Jede Spalte wird durch ein 8 Bit umfassendes Byte dargestellt, wobei eine 1 einem zu druckenden Punkt entspricht. Eine 0 zeigt, dass an dieser Stelle kein Punkt gedruckt werden soll. Der oberste Punkt ist das MSB (most significant bit = höchstwertiges Bit), der unterste Punkt das LSB (least significant bit = niedrigstwertiges Bit). Jeder Spalte in einer Zeile ist ein numerischer Wert zugeordnet. Addieren Sie die Werte der Spaltenpositionen, an denen Punkte gedruckt werden sollen, und setzen Sie die Gesamtsumme für jede Spalte von links beginnend in Ihr Programm ein. Ein Beispiel für die Berechnung der Spaltensummen finden Sie auf Seite 11-2.

Nach der Berechnung der Werte für jede Spalte ( $s_1, s_2$  etc.) lautet die vollständige Anweisung:

```
LPRINT CHR$(27); "K"; CHR$(144); CHR$(1); CHR$(s1);  
CHR$(s2); ...; CHR$(s400)
```

Das Format ist für alle Grafikdichten gleich. Lediglich die Befehle zur Eröffnung der Grafiken in den jeweiligen Auflösungen sowie die maximale Anzahl Spaltendaten variieren. Der in einer Spalte ein bestimmtes Punktmuster darstellende Wert ist unabhängig von der Grafikauflösung stets gleich.

## Abbildungsverhältnis

	Funktion	Dez.	Hex.	ASCII
Abbildungsverhältnis 5:6 (Quasi 8-Nadelgrafik)	Abbildungsverhältnis	27 110 m	1B 6E m	ESC n m
	<p>Die Abbildung von 8-Nadelgrafiken auf einem 24-Nadeldrucker wird durch das Zusammenfassen einzelner Nadeln erzielt. Dabei kann es zu Verzerrungen der Abbildung kommen.</p> <p>Der Befehl <i>ESC n</i> wählt je nach dem Wert von <i>n</i> ein Verhältnis zwischen horizontaler und vertikaler Auflösung bei den 8-Nadel-Grafikmodi <i>ESC K</i>, <i>ESC L</i>, <i>ESC Y</i> und <i>ESC Z</i>. Bei <i>n</i> = 0 oder 1 ist das Verhältnis 5:6, bei <i>n</i> = 2 wird es auf 1:1 festgesetzt. Werte größer 2 werden ignoriert. Die Standardeinstellung ist das Verhältnis 5:6, die verschiedenen Grafikmodi werden zuerst mit dieser Einstellung erläutert und weiter unten mit der Einstellung des Verhältnisses 1:1.</p> <p>Grafiken <i>einfacher Dichte</i> haben bei dem Abbildungsverhältnis 5:6 eine Auflösung von 60 x 72 Punkten pro Zoll.</p> <p>Grafiken <i>doppelter Dichte</i> und <i>halber Druckgeschwindigkeit</i> haben bei dem Abbildungsverhältnis 5:6 eine Auflösung von 120 x 72 Punkten pro Zoll. In diesem Modus wird mit reduzierter Geschwindigkeit gedruckt. Auch direkt benachbarte Punkte in der Horizontalen werden gedruckt.</p> <p>Grafiken <i>doppelter Dichte</i> haben bei dem Abbildungsverhältnis 5:6 eine Quasi-Auflösung von 120 x 72 Punkten pro Zoll. Punkte können mit einer horizontalen Genauigkeit von 1/120 Zoll positioniert werden. Direkt benachbarte Punkte in der Horizontalen werden nicht gedruckt.</p> <p>Erscheint also in einer bestimmten Reihe ein Punkt, darf in der nächsten Spalte derselben Reihe kein Punkt gesetzt sein. Andernfalls wird jeder zweite Punkt ignoriert. Vertikal benachbarte Punkte unterliegen keinen Beschränkungen.</p> <p>Grafiken <i>vierfacher Dichte</i> haben bei dem Abbildungsverhältnis 5:6 eine Quasi-Auflösung von 240 x 72 Punkten pro Zoll. In dieser Dichte überlappen Punktspalten um eine 3/4 Punktweite, wobei nur jeder zweite Punkt in einer Reihe gedruckt werden kann.</p>			



Erscheint in einer bestimmten Reihe ein Punkt und in der nächsten Spalte derselben Reihe ist ebenfalls ein Punkt gesetzt, wird dieser nicht gedruckt. Vertikal benachbarte Punkte unterliegen keinen Beschränkungen.

Die Zuordnung der einzelnen Bits eines Grafikbyte beim Abbildungsverhältnis 5:6 für die vier möglichen Auflösungen ist in folgender Tabelle dargestellt. Dabei werden 20 der 24 Nadeln des Druckkopfes benutzt.

Bitnummer des Grafikbyte	zugeordnete Druckernadeln
7 (MSB)	1 bis 3
6	3 bis 5
5	6 bis 8
4	8 bis 10
3	11 bis 13
2	13 bis 15
1	16 bis 18
0 (LSB)	18 bis 20

Die einleitende Befehlssequenz für den Grafikdruck bestimmt eine der vier möglichen Auflösungen.

Bei Wahl des Abbildungsverhältnisses 1:1 ist die Zuordnung der Bits eines Grafikbyte zu den Nadeln des Druckkopfes von der gewählten Auflösung abhängig.

Abbildungsverhältnis 1:1

Grafiken *einfacher Dichte* haben bei dem Abbildungsverhältnis 1:1 eine Auflösung von 60 x 60 Punkten pro Zoll. Die Zuordnung der Bits eines Grafikbyte zu den Nadeln des Druckkopfes zeigt folgende Tabelle.

Bitnummer des Grafikbyte	zugeordnete Druckernadeln
7 (MSB)	1 bis 3
6	4 bis 6
5	9 bis 9
4	10 bis 12
3	13 bis 15
2	16 bis 18
1	19 bis 21
0 (LSB)	22 bis 24

Grafiken *doppelter Dichte* mit *normaler* oder *halber Druckgeschwindigkeit* haben bei dem Abbildungsverhältnis 1:1 eine Auflösung von 120 x 60 Punkten pro Zoll. Bei dieser Auflösung werden pro Grafikbyte nur 12 der 24 Nadeln des Druckkopfes benutzt.

Um den Durchsatz zu erhöhen, druckt der Drucker unter bestimmten Bedingungen jeweils zwei Grafikzeilen in einem Durchgang, falls dies möglich ist.

Die nachfolgende Tabelle zeigt die Zuordnung der Nadeln bei Ausgabe einer zweizeiligen Grafik doppelter Dichte in einem Durchgang.

Bitnummer des Grafikbyte	zugeordnete Druckernadeln
7 (MSB)	1 und 2
6	2 und 3
5	4 und 5
4	5 und 6
3	7 und 8
2	8 und 9
1	10 und 11
0 (LSB)	11 und 12
7 (MSB)	13 und 14
6	14 und 15
5	16 und 17
4	17 und 18
3	19 und 20
2	20 und 21
1	22 und 23
0 (LSB)	23 und 24

Um die oben beschriebene Zusammenfassung der Grafikzeilen zu gewährleisten, müssen folgende Bedingungen erfüllt sein:

- Der Zeilenabstand muss 8/120 Zoll betragen.
- Die Befehlsfolgen mit *ESC L* oder *ESC Y*-Befehlen müssen jeweils durch einen Wagenrücklauf (*CR*) und Zeilenvorschub (*LF*) getrennt sein.
- Die Länge der Grafikzeilen darf den rechten Rand des Blattes nicht überschreiten.

- Die zeitliche Pause zwischen den beiden Befehlsfolgen darf nicht größer als eine Sekunde sein.

Grafiken *vierfacher Dichte* haben bei dem Abbildungsverhältnis 1:1 eine Quasi-Auflösung von 240 x 60 Punkten pro Zoll. Bei dieser Auflösung werden pro Grafikbyte nur 6 der 24 Nadeln des Druckkopfes benutzt. Um den Durchsatz zu erhöhen, druckt der Drucker unter bestimmten Bedingungen jeweils vier Grafikzeilen in einem Durchgang, falls dies möglich ist.

Die nachfolgende Tabelle zeigt die Zuordnung der Nadeln bei Ausgabe einer vierzeiligen Grafik vierfacher Dichte in einem Durchgang.

Bitnummer des Grafikbyte	zugeordnete Druckernadel
7 (MSB)	1
6 oder 5	2
4	3
3	4
2 oder 1	5
0 (LSB)	6
7 (MSB)	7
6 oder 5	8
4	9
3	10
2 oder 1	11
0 (LSB)	12
7 (MSB)	13
6 oder 5	14
4	15
3	16
2 oder 1	17
0 (LSB)	18
7 (MSB)	19
6 oder 5	20
4	21
3	22
2 oder 1	23
0 (LSB)	24

Um die oben beschriebene Zusammenfassung der Grafikzeilen zu gewährleisten, müssen folgende Bedingungen erfüllt sein:

- Der Zeilenabstand muss  $8/240$  Zoll betragen.
- Die Befehlsfolgen mit *ESC* Z-Befehlen müssen jeweils durch einen Wagenrücklauf (*CR*) und Zeilenvorschub (*LF*) getrennt sein.
- Die Länge der Grafikzeilen darf den rechten Rand des Blattes nicht überschreiten.
- Die zeitliche Pause zwischen den vier Befehlsfolgen darf nicht größer als eine Sekunde sein.

### Hinweise zur Grafikprogrammierung

Geben Sie unbedingt genauso viele Spaltendaten ein, wie durch  $n_1$  und  $n_2$  in der LPRINT-Anweisung spezifiziert wurden, da anderenfalls nicht die gewünschten Ergebnisse erzielt werden.

Es kann lediglich die für die jeweilige Kombination aus Druckermodell und Grafikedichte maximal zulässige Anzahl von Spalten gedruckt werden. Enthält eine LPRINT-Anweisung mehr Daten, kann dies zu unerwünschten Effekten führen.

Beachten Sie die bei der doppelten Dichte mit normaler Druckgeschwindigkeit und vierfachen Dichte für die Punktplatzierung geltenden Beschränkungen. Überspringen Sie in diesen Fällen zumindest eine Punktposition zwischen zwei Punkten in derselben Punktzeile. Benachbarte Punkte werden nicht gedruckt.

Die verschiedenen Programmiersprachen bieten dem erfahrenen Benutzer beinahe unbegrenzte Möglichkeiten der Grafikprogrammierung.

## Druckausrichtung

Wenn Sie auf die vertikale Ausrichtung über mehrere Grafikzeilen hinweg sehr viel Wert legen und eine geringere Druckgeschwindigkeit in Kauf nehmen, können Sie über die Menüposition **Graphics** den Wert **Unidirectional** anwählen.

Bei dieser Einstellung wird nur von links nach rechts gedruckt und ein eventueller horizontaler Versatz in vertikalen Linien vermieden, die durch einen Bidirektionaldruck entstehen könnten.

Mit dem Menüpunkt **Print Registration** für Bidirektionaldruck können Sie die vertikale Ausrichtung von Grafikzeilen untereinander genau einstellen.

Der Standardwert für die Druckausrichtung ist 0. Wenn Sie mit der Ausrichtung nicht zufrieden sind, können Sie diesen Wert von 0,25 mm nach links bis 0,25 mm nach rechts einstellen. Wählen Sie dann den Wert, der die beste vertikale Ausrichtung ergibt.

Wert	Verschiebung
<b>0.25 mm Right</b>	0,25 mm nach rechts
<b>0.20 mm Right</b>	0,20 mm nach rechts
<b>0.15 mm Right</b>	0,15 mm nach rechts
<b>0.10 mm Right</b>	0,10 mm nach rechts
<b>0.05 mm Right</b>	0,05 mm nach rechts
<b>0</b>	keine Verschiebung
<b>0.05 mm Left</b>	0,05 mm nach links
<b>0.10 mm Left</b>	0,10 mm nach links
<b>0.15 mm Left</b>	0,15 mm nach links
<b>0.20 mm Left</b>	0,20 mm nach links
<b>0.25 mm Left</b>	0,25 mm nach links

## Ladbare Zeichen

Die Erstellung ladbarer Zeichen in der IBM-Emulation selbst zu programmieren ist sehr aufwendig und komplex. Eine detaillierte Beschreibung würde den Rahmen dieses Handbuches sprengen. Der Befehl mit seinen Parametern ist an dieser Stelle nur der Vollständigkeit halber aufgeführt.

Funktion	Dez.	Hex.	ASCII	Zeichen laden
Zeichen laden	27 61 n <sub>1</sub> n <sub>2</sub> 35 a <sub>1</sub> a <sub>2</sub> a <sub>3</sub> m ad <sub>1</sub> ad <sub>2</sub> id <sub>1</sub> id <sub>2</sub> d <sub>1</sub> ... d <sub>5</sub> (Daten)	1B 3D n <sub>1</sub> n <sub>2</sub> 23 a <sub>1</sub> a <sub>2</sub> a <sub>3</sub> m ad <sub>1</sub> ad <sub>2</sub> id <sub>1</sub> id <sub>2</sub> d <sub>1</sub> ... d <sub>5</sub> (Daten)	ESC = n <sub>1</sub> n <sub>2</sub> # a <sub>1</sub> a <sub>2</sub> a <sub>3</sub> m ad <sub>1</sub> ad <sub>2</sub> id <sub>1</sub> id <sub>2</sub> d <sub>1</sub> ... d <sub>5</sub> (Daten)	

*Wegen der englischen Bezeichnung »Downline Loadable« wird auch die Bezeichnung DLL für den ladbaren Zeichengenerator verwendet.*

Die Befehlsfolge ist in zwei Teile aufgeteilt.  $ESC = n_1 n_2 \# a_1 a_2 a_3 m$  wird nur einmal übertragen und leitet den Befehl für ladbare Zeichen ein. Die Parameter  $ad_1 ad_2 id_1 id_2$  und  $d_1$  bis  $d_5$  beschreiben die Eigenheiten (Attribute) des jeweiligen Zeichens, dessen eigentliche Punktmusterdaten sich anschließen.

## Kapitel 12: IBM - Befehlsübersicht

Funktion	Dez.	Hex.	ASCII	Druckqualität
Schriftart wählen	27 107 n	1B 6B n	ESC k n	
Schrift festlegen	27 91 73 5 0 $m_1 m_2 p_1 p_2$ $r_1$	1B 5B 49 05 00 $m_1 m_2 p_1 p_2$ $r_1$	ESC [ I ENQ NUL $m_1 m_2 p_1 p_2$ $r_1$	

Funktion	Dez.	Hex.	ASCII	Druckmodi
Start 10 cpi	18	12	DC2	
Start 12 cpi	27 58	1B 3A	ESC :	
Start 15 cpi	27 103	1B 67	ESC g	
Start 17,1 cpi	15	0F	SI	
Start 20 cpi	27 15	1B 0F	ESC SI	
Start doppelte Breite	27 87 49	1B 57 31	ESC W 1	
Stopp doppelte Breite	27 87 48	1B 57 30	ESC W 0	
Start doppelte Breite für eine Zeile	14	0E	SO	
Stopp doppelte Breite vor dem Zeilenende	20	14	DC4	
Start Proportionalschrift	27 80 49	1B 50 31	ESC P 1	
Stopp Proportionalschrift	27 80 48	1B 50 30	ESC P 0	

Funktion	Dez.	Hex.	ASCII	Druckeffekte
Start horizontaler Fettdruck	27 69	1B 45	ESC E	
Stopp horizontaler Fettdruck	27 70	1B 46	ESC F	

Druckeffekte	Funktion	Dez.	Hex.	ASCII
	Start vertikaler Fettdruck	27 71	1B 47	ESC G
	Stopp vertikaler Fettdruck	27 72	1B 48	ESC H
	Start Unterstreichung	27 45 49	1B 2D 31	ESC - 1
	Stopp Unterstreichung	27 45 48	1B 2D 30	ESC - 0
	Start Überstreichung	27 95 49	1B 5F 31	ESC _ 1
	Stopp Überstreichung	27 95 48	1B 5F 30	ESC _ 0
	Start Hochstellung	27 83 48	1B 53 30	ESC S 0
	Start Tiefstellung	27 83 49	1B 53 31	ESC S 1
	Stopp Hoch-/Tiefstellung	27 84	1B 54	ESC T
	Start Kursivschrift	27 37 71	1B 25 47	ESC % G
	Stopp Kursivschrift	25 37 72	1B 25 48	ESC % H

Mehrfunktionsbefehle	Funktion	Dez.	Hex.	ASCII
	Druckqualität, Zeichenabstand und Schriftart	27 73 n	1B 49 n	ESC I n
	Zeichengröße / Zeilenabstand	27 91 64 4 0 0 0 n <sub>1</sub> n <sub>2</sub>	1B 5B 40 04 00 00 00 n <sub>1</sub> n <sub>2</sub>	ESC [ @ EOT NUL NUL NUL n <sub>1</sub> n <sub>2</sub>

Tabulatoren	Funktion	Dez.	Hex.	ASCII
	Horizontaler Tabulatorsprung	9	09	HT
	Horizontaltabulatoren setzen	27 68 n <sub>1</sub> ... n <sub>k</sub> 00	1B 44 n <sub>1</sub> ... n <sub>k</sub> 00	ESC D n <sub>1</sub> ... n <sub>k</sub> NUL
	Horizontaltabulatoren löschen	27 68 0	1B 44 00	ESC D NUL



<b>Funktion</b>	<b>Dez.</b>	<b>Hex.</b>	<b>ASCII</b>
Vertikaler Tabulatorsprung	11	0B	VT
Vertikaltabulatoren setzen	27 66 $n_1 \dots n_k 0$	1B 42 $n_1 \dots n_k 00$	ESC B $n_1 \dots n_k$ NUL
Tabulatoren auf Standardwerte zurücksetzen	27 82	1B 52	ESC R

<b>Funktion</b>	<b>Dez.</b>	<b>Hex.</b>	<b>ASCII</b>	<b>Positionierung</b>
Relative Positionierung nach rechts	27 100 $n_1 n_2$	1B 64 $n_1 n_2$	ESC d $n_1 n_2$	
Relative Positionierung nach links	27 101 $n_1 n_2$	1B 65 $n_1 n_2$	ESC e $n_1 n_2$	
Start Druckposition anzeigen	27 105 1	1B 69 01	ESC i SOH	
Stopp Druckposition anzeigen	27 105 0	1B 69 00	ESC i NUL	

<b>Funktion</b>	<b>Dez.</b>	<b>Hex.</b>	<b>ASCII</b>	<b>Seitenformatierung</b>
Seitenlänge in Zeilen	27 67 n	1B 43 n	ESC C n	
Seitenlänge in Zoll	27 67 0 n	1B 43 00 n	ESC C NUL n	
Aktuelle Druckkopf- position als Seitenanfang setzen	27 52	1B 34	ESC 4	
Sprung über die Perforation aktivieren	27 78 n	1B 4E n	ESC N n	
Sprung über die Perforation deaktivieren	27 79	1B 4F	ESC O	
Linken und rechten Rand setzen	27 88 $n_1 n_2$	1B 58 $n_1 n_2$	ESC X $n_1 n_2$	

Seitenformatierung	Funktion	Dez.	Hex.	ASCII
	Oberen und unteren Rand setzen	27 91 83 4 0 $m_1 m_2 P_1 P_2$	1B 5B 53 04 00 $m_1 m_2 P_1 P_2$	ESC [ S EOT NUL $m_1 m_2 P_1 P_2$
Zeilenabstände	Funktion	Dez.	Hex.	ASCII
	1/8 Zoll Zeilenabstand setzen	27 48	1B 30	ESC 0
	7/72 Zoll Zeilenabstand setzen	27 49	1B 31	ESC 1
	Menü-Zeilenabstand setzen (ohne ESC A n)	27 50	1B 32	ESC 2
	1/6 Zoll Zeilenabstand setzen (AGM)	27 50	1B 32	ESC 2
	Variablen Zeilenabstand wählen (n/72 Zoll)	27 65 n	1B 41 n	ESC A n
	Variablen Zeilenabstand wählen (n/60 Zoll, AGM)	27 65 n	1B 41 n	ESC A n
	Den mit ESC A n gesetzten Zeilenabstand aktivieren	27 50	1B 32	ESC 2
	Variablen Zeilenabstand setzen (n/216 Zoll)	27 51 n	1B 33 n	ESC 3 n
	Variablen Zeilenabstand setzen (n/180 Zoll, AGM)	27 51 n	1B 33 n	ESC 3 n
	Variablen Zeilenabstand setzen (n/360 Zoll)	27 37 56 n	1B 25 38 n	ESC % 8 n
Papiertransport	Funktion	Dez.	Hex.	ASCII
	Zeilenvorschub	10	0A	LF
	Zeilentransport rückwärts	27 93	1B 5D	ESC ]
	Variabler Zeilenvorschub (n/216 Zoll)	27 74 n	1B 4A n	ESC J n

<b>Funktion</b>	<b>Dez.</b>	<b>Hex.</b>	<b>ASCII</b>
Variabler Zeilenvorschub (n/180 Zoll, AGM)	27 74 n	1B 4A n	ESC J n
Variabler Zeilenvorschub (n/360 Zoll)	27 37 52	1B 25 35	ESC % 4
Schrittweite für variablen Zeilenabstand/Zeilen- vorschub setzen	27 91 92 4 0 m <sub>1</sub> m <sub>2</sub> P <sub>1</sub> P <sub>2</sub>	1B 5B 5C 04 00 m <sub>1</sub> m <sub>2</sub> P <sub>1</sub> P <sub>2</sub>	ESC [ \ EOT NUL m <sub>1</sub> m <sub>2</sub> P <sub>1</sub> P <sub>2</sub>
Seitenvorschub	12	0C	FF

<b>Funktion</b>	<b>Dez.</b>	<b>Hex.</b>	<b>ASCII</b>	Steuerung des Einzelblatteinzuges
Einzelblatt einziehen	27 25 73	1B 19 49	ESC EM I	
Einzelblatt ausgeben	27 25 82	1B 19 52	ESC EM R	
Schacht 1 wählen	27 25 49	1B 19 31	ESC EM 1	
Schacht 2 wählen	27 25 50	1B 19 32	ESC EM 2	
Papierzufuhr wählen	27 91 70 3 0 m <sub>1</sub> m <sub>2</sub> m <sub>3</sub>	1B 5B 46 03 00 m <sub>1</sub> m <sub>2</sub> m <sub>3</sub>	ESC [ F ETX NUL m <sub>1</sub> m <sub>2</sub> m <sub>3</sub>	

<b>Funktion</b>	<b>Dez.</b>	<b>Hex.</b>	<b>ASCII</b>	Zeichensätze
IBM-Zeichensatz I	27 55	1B 37	ESC 7	
IBM-Zeichensatz II	27 54	1B 36	ESC 6	
Nationalen Zeichensatz wählen	27 33 n	1B 21 n	ESC ! n	
Codepages wählen	27 91 84 5 0 0 0 n <sub>1</sub> n <sub>2</sub> 0	1B 5B 54 05 00 00 00 n <sub>1</sub> n <sub>2</sub> 00	ESC [ T ENQ NUL NUL NUL n <sub>1</sub> n <sub>2</sub> NUL	
Ein Zeichen des voll druckbaren Zeichensatzes drucken	27 94 n	1B 5E n	ESC ^ n	

<b>Zeichensätze</b>	<b>Funktion</b>	<b>Dez.</b>	<b>Hex.</b>	<b>ASCII</b>
	Mehrere Zeichen des voll druckbaren Zeichensatzes drucken	27 92 $n_1 n_2$	1B 5C $n_1 n_2$	ESC \ $n_1 n_2$

<b>Sonstige Befehle</b>	<b>Funktion</b>	<b>Dez.</b>	<b>Hex.</b>	<b>ASCII</b>
	Wagenrücklauf	13	0D	CR
	Rückwärtsschritt	8	08	BS
	Puffer löschen	24	18	CAN
	Start automatischer Zeilenvorschub	27 53 49	1B 35 31	ESC 5 1
	Stopp automatischer Zeilenvorschub	27 53 48	1B 35 30	ESC 5 0
	Start Unidirektionaldruck	27 85 49	1B 55 31	ESC U 1
	Stopp Unidirektionaldruck	27 85 40	1B 55 30	ESC U 0
	Start Druckunterdrückung	27 81 n	1B 51 n	ESC Q n
	Stopp Druckunterdrückung	17	11	DC1
	Drucker OFF LINE schalten	27 106	1B 6A	ESC j
	Papierende-Sensor deaktivieren	27 56	1B 38	ESC 8
	Papierende-Sensor aktivieren	27 57	1B 39	ESC 9
	Schrift über Zeichenabstand und Punktgröße anwählen	27 16 70 $Pn0 Pn$ $Lp Hp$	1B 10 46 $Pn0 Pn$ $Lp Hp$	ESC DLE F $Pn0 Pn$ $Lp Hp$

<b>Funktion</b>	<b>Dez.</b>	<b>Hex.</b>	<b>ASCII</b>	<b>Grafiken</b>
Hochauflösende Grafiken	27 91 103 n <sub>1</sub> n <sub>2</sub> m	1B 5B 67 n <sub>1</sub> n <sub>2</sub> m	ESC [ g n <sub>1</sub> n <sub>2</sub> m	
Hochauflösende Grafiken (nur AGM)	27 42 m n <sub>1</sub> n <sub>2</sub>	1B 2A m n <sub>1</sub> n <sub>2</sub>	ESC * m n <sub>1</sub> n <sub>2</sub>	
Abbildungsverhältnis	27 110 m	1B 6E m	ESC n m	
Grafiken einfacher Dichte aktivieren	27 75 n <sub>1</sub> n <sub>2</sub>	1B 4B n <sub>1</sub> n <sub>2</sub>	ESC K n <sub>1</sub> n <sub>2</sub>	
Grafiken doppelter Dichte und halber Druck- geschwindigkeit aktivieren	27 76 n <sub>1</sub> n <sub>2</sub>	1B 4C n <sub>1</sub> n <sub>2</sub>	ESC L n <sub>1</sub> n <sub>2</sub>	
Grafiken doppelter Dichte aktivieren	27 89 n <sub>1</sub> n <sub>2</sub>	1B 59 n <sub>1</sub> n <sub>2</sub>	ESC Y n <sub>1</sub> n <sub>2</sub>	
Grafiken vierfacher Dichte aktivieren	27 90 n <sub>1</sub> n <sub>2</sub>	1B 5A n <sub>1</sub> n <sub>2</sub>	ESC Z n <sub>1</sub> n <sub>2</sub>	
<b>Funktion</b>	<b>Dez.</b>	<b>Hex.</b>	<b>ASCII</b>	<b>Ladbare Zeichen</b>
Zeichen laden	27 61 n <sub>1</sub> n <sub>2</sub> 35 a <sub>1</sub> a <sub>2</sub> a <sub>3</sub> m ad <sub>1</sub> ad <sub>2</sub> id <sub>1</sub> id <sub>2</sub> d <sub>1</sub> ... d <sub>5</sub> (Daten)	1B 3D n <sub>1</sub> n <sub>2</sub> 23 a <sub>1</sub> a <sub>2</sub> a <sub>3</sub> m ad <sub>1</sub> ad <sub>2</sub> id <sub>1</sub> id <sub>2</sub> d <sub>1</sub> ... d <sub>5</sub> (Daten)	ESC = n <sub>1</sub> n <sub>2</sub> # a <sub>1</sub> a <sub>2</sub> a <sub>3</sub> m ad <sub>1</sub> ad <sub>2</sub> id <sub>1</sub> id <sub>2</sub> d <sub>1</sub> ... d <sub>5</sub> (Daten)	

Diese Seite bleibt aus technischen Gründen frei.

## Kapitel 13: IBM - Zeichensätze

Nachfolgend finden Sie die Zeichensätze, die innerhalb der IBM-Emulation verfügbar sind. Die Auswahl erfolgt über die angegebene Escapesequenz.

IBM-Zeichensätze	Auswahl
IBM Zeichensatz I	ESC 7
IBM Zeichensatz II	ESC 6
IBM voll druckbarer Zeichensatz	ESC ^ n
oder	ESC \ n <sub>1</sub> n <sub>2</sub>

Nationale Zeichensätze	Auswahl
ASCII (Ø)	ESC ! @
ASCII (0)	ESC ! A
Britisch	ESC ! B
Deutsch	ESC ! C
Französisch	ESC ! D
Schwedisch I	ESC ! E
Dänisch	ESC ! F
Norwegisch	ESC ! G
Niederländisch	ESC ! H
Italienisch	ESC ! I
Frankokanadisch	ESC ! J
Spanisch	ESC ! K
Schwedisch II	ESC ! L
Schwedisch III	ESC ! M
Schwedisch IV	ESC ! N
Türkisch	ESC ! O
Schweizerisch I	ESC ! P
Schweizerisch II	ESC ! Q
Legal / Publisher	ESC ! Z

Funktion	Dez.	Hex.	ASCII	Codepage wählen
Codepage wählen	27 91 84	1B 5B 54	ESC [ T	
	5 0	05 00	ENQ NUL	
	0 0	00 00	NUL NUL	
	n <sub>1</sub> n <sub>2</sub> 0	n <sub>1</sub> n <sub>2</sub> 00	n <sub>1</sub> n <sub>2</sub> NUL	

Die Zeichentabellen der Codepages finden Sie in Anhang B.

ID	Codepage	n <sub>1</sub>	n <sub>2</sub>
437	USA	1	181
737	Griechisch - 737	2	225
774	Baltisch - 774	3	6
850	Mehrsprachig/Multilingual	3	82
852	East Europe Latin II - 852	3	84
855	Kyrillisch I - 855	3	87
857	Türkisch 857	3	89
858	Mehrsprachig/Multilingual 858	3	90
860	Portugal	3	92
861	Isländisch - 861	3	93
862	Hebräisch NC 862	3	94
863	Frankokanadisch	3	95
865	Norwegen	3	97
866	Kyrillisch II - 866	3	98
869	Griechisch 869	3	101
895	Kamenicky (MJK)	3	127
1008	Griechisch 437	3	240
1009	Griechisch 928	3	241
1011	Griechisch 437 Zypern	3	243
1012	Türkisch	3	244
1013	Kyrillisch II (wie 866)	3	245
1014	Polnisch Mazovia	3	246
1015	ISO Latin 2	3	247
1016	Serbokroatisch I	3	248
1017	Serbokroatisch II	3	249
1018	ECMA-94	3	250
1019	Windows East Europe	3	251
1020	Windows Griechisch	3	252
1021	Latin 5 (Windows Türkisch)	3	253
1022	Windows Kyrillisch	3	254
1024	Ungarisch CWI	4	0
1027	Ukrainisch	4	3
1028	Roman-8	4	4
1029	ISO Latin 6	4	5
1030	Hebräisch NC - 862	4	6
1031	Hebräisch OC	4	7
1032	Windows Hebräisch	4	8
1033	KBL Litauisch	4	9
1034	Windows Baltisch	4	10
1035	Kyrillisch Lettisch	4	11
1072	Bulgarisch	4	48
1081	ISO 8859-15	4	57



## ASCII-Zeichensatz

Der »American Standard Code for Information Interchange« ist ein genormter Zeichensatz aus druckbaren Zeichen (**fett**) und Steuerzeichen. Die Namen der Steuerzeichen ergeben sich aus der Verwendung für die Maschinensteuerung und Datenübertragung. Einige Steuerzeichen aktivieren Druckerfunktionen, die in den entsprechenden Kapiteln erklärt werden. Je nach Programm werden Steuerzeichen unterschiedlich dargestellt.

ASCII	Dez	Hex	Ctrl	ASCII	Dez	Hex	ASCII	Dez	Hex	ASCII	Dez	Hex
NUL	0	00	^@	[SP]	32	20	@	64	40	`	96	60
SOH	1	01	^A	!	33	21	A	65	41	a	97	61
STX	2	02	^B	"	34	22	B	66	42	b	98	62
ETX	3	03	^C	#	35	23	C	67	43	c	99	63
EOT	4	04	^D	\$	36	24	D	68	44	d	100	64
ENQ	5	05	^E	%	37	25	E	69	45	e	101	65
ACK	6	06	^F	&	38	26	F	70	46	f	102	66
BEL	7	07	^G	'	39	27	G	71	47	g	103	67
BS	8	08	^H	(	40	28	H	72	48	h	104	68
HT	9	09	^I	)	41	29	I	73	49	i	105	69
LF	10	0A	^J	*	42	2A	J	74	4A	j	106	6A
VT	11	0B	^K	+	43	2B	K	75	4B	k	107	6B
FF	12	0C	^L	,	44	2C	L	76	4C	l	108	6C
CR	13	0D	^M	-	45	2D	M	77	4D	m	109	6D
SO	14	0E	^N	.	46	2E	N	78	4E	n	110	6E
SI	15	0F	^O	/	47	2F	O	79	4F	o	111	6F
DLE	16	10	^P	0	48	30	P	80	50	p	112	70
DC1	17	11	^Q	1	49	31	Q	81	51	q	113	71
DC2	18	12	^R	2	50	32	R	82	52	r	114	72
DC3	19	13	^S	3	51	33	S	83	53	s	115	73
DC4	20	14	^T	4	52	34	T	84	54	t	116	74
NAK	21	15	^U	5	53	35	U	85	55	u	117	75
SYN	22	16	^V	6	54	36	V	86	56	v	118	76
ETB	23	17	^W	7	55	37	W	87	57	w	119	77
CAN	24	18	^X	8	56	38	X	88	58	x	120	78
EM	25	19	^Y	9	57	39	Y	89	59	y	121	79
SUB	26	1A	^Z	.	58	3A	Z	90	5A	z	122	7A
ESC	27	1B	^[	;	59	3B	[	91	5B	{	123	7B
FS	28	1C	^\	<	60	3C	\	92	5C		124	7C
GS	29	1D	^]	=	61	3D	]	93	5D	}	125	7D
RS	30	1E	^^	>	62	3E	^	94	5E	~	126	7E
US	31	1F	^_	?	63	3F	_	95	5F	DEL	127	7F

## Umrechnungstabelle

Diese Tabelle entspricht im Aufbau den nachfolgenden Zeichensätzen. Die Zeilen- und Spaltenköpfe zeigen die hexadezimalen Werte der Zeichen. In der Tabelle finden Sie die entsprechenden **dezimalen** und *oktalen* Werte. Beispiel: hexadezimal 23 (Spalte 2, Zeile 3) entspricht dezimal 35.

	0	1	2	3	4	5	6	7	8	9	A	B	C	D	E	F
0	0 0	16 20	32 40	48 60	64 100	80 120	96 140	112 160	128 200	144 220	160 240	176 260	192 300	208 320	224 340	240 360
1	1 1	17 21	33 41	49 61	65 101	81 121	97 141	113 161	129 201	145 221	161 241	177 261	193 301	209 321	225 341	241 361
2	2 2	18 22	34 42	50 62	66 102	82 122	98 142	114 162	130 202	146 222	162 242	178 262	194 302	210 322	226 342	242 362
3	3 3	19 23	35 43	51 63	67 103	83 123	99 143	115 163	131 203	147 223	163 243	179 263	195 303	211 323	227 343	243 363
4	4 4	20 24	36 44	52 64	68 104	84 124	100 144	116 164	132 204	148 224	164 244	180 264	196 304	212 324	228 344	244 364
5	5 5	21 25	37 45	53 65	69 105	85 125	101 145	117 165	133 205	149 225	165 245	181 265	197 305	213 325	229 345	245 365
6	6 6	22 26	38 46	54 66	70 106	86 126	102 146	118 166	134 206	150 226	166 246	182 266	198 306	214 326	230 346	246 366
7	7 7	23 27	39 47	55 67	71 107	87 127	103 147	119 167	135 207	151 227	167 247	183 267	199 307	215 327	231 347	247 367
8	8 10	24 30	40 50	56 70	72 110	88 130	104 150	120 170	136 210	152 230	168 250	184 270	200 310	216 330	232 350	248 370
9	9 11	25 31	41 51	57 71	73 111	89 131	105 151	121 171	137 211	153 231	169 251	185 271	201 311	217 331	233 351	249 371
A	10 12	26 32	42 52	58 72	74 112	90 132	106 152	122 172	138 212	154 232	170 252	186 272	202 312	218 332	234 352	250 372
B	11 13	27 33	43 53	59 73	75 113	91 133	107 153	123 173	139 213	155 233	171 253	187 273	203 313	219 333	235 353	251 373
C	12 14	28 34	44 54	60 74	76 114	92 134	108 154	124 174	140 214	156 234	172 254	188 274	204 314	220 334	236 354	252 374
D	13 15	29 35	45 55	61 75	77 115	93 135	109 155	125 175	141 215	157 235	173 255	189 275	205 315	221 335	237 355	253 375
E	14 16	30 36	46 56	62 76	78 116	94 136	110 156	126 176	142 216	158 236	174 256	190 276	206 316	222 336	238 356	254 376
F	15 17	31 37	47 57	63 77	79 117	95 137	111 157	127 177	143 217	159 237	175 257	191 277	207 317	223 337	239 357	255 377

## IBM Zeichensatz I

### ESC 7

ESC 7	0	1	2	3	4	5	6	7	8	9	A	B	C	D	E	F
0				0	@	P	`	p			á	⋮	L	⊥	α	≡
1			!	1	A	Q	a	q			í	⋈	⊥	⊥	β	±
2			"	2	B	R	b	r			ó	⋈	T	⊥	Γ	≥
3			#	3	C	S	c	s			ú	l	l	⊥	π	≤
4			\$	4	D	T	d	t			ñ	l	-	⊥	Σ	∫
5			%	5	E	U	e	u			Ñ	l	+	F	σ	J
6			&	6	F	V	f	v			°	⋈	⊥	⊥	μ	+
7			'	7	G	W	g	w			°	⋈	⊥	⊥	τ	≈
8			(	8	H	X	h	x			¿	⊥	⊥	⊥	Φ	°
9			)	9	I	Y	i	y			⌈	⋈	⊥	⊥	θ	•
A			*	:	J	Z	j	z			⌈	⋈	⊥	⊥	Ω	.
B			+	:	K	[	k	{			½	⊥	⊥	■	δ	√
C			,	<	L	\	l				¼	⊥	⊥	■	∞	<sup>n</sup>
D			-	=	M	]	m	}			i	⊥	=	■	φ	<sup>2</sup>
E			.	>	N	^	n	~			<	⊥	⊥	■	ε	▪
<sup>3</sup> F			/	?	O	_	o				»	⊥	⊥	■	∩	

## IBM Zeichensatz II

### ESC 6

ESC 6	0	1	2	3	4	5	6	7	8	9	A	B	C	D	E	F
0				0	@	P	`	p	Ç	É	á	⋮	L	⊥	α	≡
1			!	1	A	Q	a	q	ü	æ	í	⋈	⊥	⊥	β	±
2			"	2	B	R	b	r	é	Æ	ó	⋈	T	⊥	Γ	≥
3	♥		#	3	C	S	c	s	â	ô	ú	l	l	⊥	π	≤
4	♦	§	\$	4	D	T	d	t	ä	ö	ñ	l	-	⊥	Σ	∫
5	♣		%	5	E	U	e	u	à	ò	Ñ	l	+	F	σ	J
6	♠		&	6	F	V	f	v	â	û	°	⋈	⊥	⊥	μ	+
7			'	7	G	W	g	w	ç	ù	°	⋈	⊥	⊥	τ	≈
8			(	8	H	X	h	x	ê	ÿ	¿	⊥	⊥	⊥	Φ	°
9			)	9	I	Y	i	y	ë	Ö	⌈	⋈	⊥	⊥	θ	•
A			*	:	J	Z	j	z	è	Ü	⌈	⋈	⊥	⊥	Ω	.
B			+	:	K	[	k	{	ï	ç	½	⊥	⊥	■	δ	√
C			,	<	L	\	l		î	£	¼	⊥	⊥	■	∞	<sup>n</sup>
D			-	=	M	]	m	}	ì	¥	i	⊥	=	■	φ	<sup>2</sup>
E			.	>	N	^	n	~	Ä	Pt	<	⊥	⊥	■	ε	▪
<sup>4</sup> F			/	?	O	_	o	△	Å	f	»	⊥	⊥	■	∩	

# IBM voll druckbarer Zeichensatz

ESC ^ n oder  
ESC \ n<sub>1</sub> n<sub>2</sub>

ESC ^ n ESC \ n <sub>1</sub> n <sub>2</sub>	0	1	2	3	4	5	6	7	8	9	A	B	C	D	E	F
0	ø	▶		0	@	P	`	p	Ç	É	á	▤	L	ll	α	≡
1	☺	◀	!	1	A	Q	a	q	ü	æ	í	▨	⌈	⌋	̄	±
2	☹	↕	"	2	B	R	b	r	é	Æ	ó	▩	⌈	⌋	Γ	≥
3	♥	!!	#	3	C	S	c	s	â	ô	ú	l	l	ll	π	≤
4	♦	¶	\$	4	D	T	d	t	ä	ö	ñ	†	—	⌈	Σ	ƒ
5	♣	§	%	5	E	U	e	u	à	ò	Ñ	‡	+	F	σ	J
6	♠	_	&	6	F	V	f	v	â	û	"	‡	‡	⌈	μ	÷
7	●	±	'	7	G	W	g	w	ç	ù	°	⌈	⌈	‡	τ	≈
8	◼	↑	(	8	H	X	h	x	è	ÿ	¿	⌈	‡	‡	Φ	°
9	○	↓	)	9	I	Y	i	y	ë	Ö	¬	⌈	⌈	⌋	θ	•
A	◉	→	*	:	J	Z	j	z	è	Û	¬	⌈	⌈	⌋	Ω	·
B	♂	←	+	;	K	[	k	{	ï	é	½	⌈	⌈	▣	δ	√
C	♀	⌊	,	<	L	\	l		î	£	¼	⌈	⌈	▣	∞	<sup>n</sup>
D	♂	↔	-	=	M	]	m	}	ì	¥	¡	⌈	=	▣	φ	<sup>2</sup>
E	♂	▲	.	>	N	^	n	~	Ä	Pt	«	⌈	‡	▣	€	▪
<sup>3</sup> F	☼	▼	/	?	O	_	o	△	Å	f	»	⌈	⌈	▣	∩	

# Nationale Zeichensätze

ESC ! n

ESC ! n	0	1	2	3	4	5	6	7	8	9	A	B	C	D	E	F
0	ø	▶				P		p	Ç	É	á	▤	L	ll	α	≡
1	☺	◀	!	1	A	Q	a	q	ü	æ	í	▨	⌈	⌋	̄	±
2	☹	↕	"	2	B	R	b	r	é	Æ	ó	▩	⌈	⌋	Γ	≥
3	♥	!!		3	C	S	c	s	â	ô	ú	l	l	ll	π	≤
4	♦	¶		4	D	T	d	t	ä	ö	ñ	†	—	⌈	Σ	ƒ
5	♣	§	%	5	E	U	e	u	à	ò	Ñ	‡	+	F	σ	J
6	♠	_		6	F	V	f	v	â	û	"	‡	‡	⌈	μ	÷
7	●	±	'	7	G	W	g	w	ç	ù	°	⌈	⌈	‡	τ	≈
8	◼	↑	(	8	H	X	h	x	è	ÿ	¿	⌈	‡	‡	Φ	°
9	○	↓	)	9	I	Y		y	ë	Ö	¬	⌈	⌈	⌋	θ	•
A	◉	→	*	:	J	Z	j	z	è	Û	¬	⌈	⌈	⌋	Ω	·
B	♂	←	+	;	K		k		ï	é	½	⌈	⌈	▣	δ	√
C	♀	⌊	,	<	L		l		î	£	¼	⌈	⌈	▣	∞	<sup>n</sup>
D	♂	↔	-	=	M		m		ì	¥	¡	⌈	=	▣	φ	<sup>2</sup>
E	♂	▲	.	>	N		n		Ä	Pt	«	⌈	‡	▣	€	▪
<sup>3</sup> F	☼	▼	/	?			o	△	Å	f	»	⌈	⌈	▣	∩	

Wert n	Zeichensatz	Hexadezimaler Wert																	
		23	24	26	30	40	4F	5B	5C	5D	5E	5F	60	69	7B	7C	7D	7E	
@	ASCII (Ø)	#	\$	&	Ø	@	O	[	\	]	^	_	`	i	{		}	~	
A	ASCII (0)	#	\$	&	0	@	O	[	\	]	^	_	`	i	{		}	~	
B	Britisch	£	\$	&	0	@	O	[	\	]	^	_	`	i	{		}	~	
C	Deutsch	#	\$	&	0	§	O	Ä	Ö	Ü	^	_	`	i	ä	ö	ü	ß	
D	Französisch	£	\$	&	0	à	O	°	ç	§	^	_	`	i	é	ù	è	¨	
E	Schwedisch I	#	¤	&	0	É	O	Ä	Ö	Å	Ü	_	é	i	ä	ö	å	ü	
F	Dänisch	#	\$	&	0	@	O	Æ	Ø	Å	Ü	_	`	i	æ	ø	å	ü	
G	Norwegisch	#	\$	&	0	@	O	Æ	Ø	Å	^	_	`	i	æ	ø	å	~	
H	Niederländisch	£	\$	&	0	@	O	[	IJ	]	^	_	`	i	{	ij	}	~	
I	Italienisch	£	\$	&	0	§	O	°	ç	é	^	_	`	ù	i	à	ò	è	ì
J	Frankokanadisch	ü	\$	ë	0	à	Ø	á	ç	ê	î	ï	ô	i	é	ù	è	û	
K	Spanisch	!	\$	&	0	i	O	Ñ	ñ	¿	ü	_	á	i	é	í	ó	ú	
L	Schwedisch II	#	\$	&	0	É	O	Ä	Ö	Å	Ü	_	é	i	ä	ö	å	ü	
M	Schwedisch III	§	\$	&	0	É	O	Ä	Ö	Å	Ü	_	é	i	ä	ö	å	ü	
N	Schwedisch IV	§	¤	&	0	É	O	Ä	Ö	Å	^	_	é	i	ä	ö	å	ü	
O	Türkisch	ş	\$	ğ	0	Ş	O	i	ö	ü	Ğ	_	ç	ı	İ	ö	ü	Ç	
P	Schweizerisch I	£	\$	&	0	ç	O	à	é	è	^	_	`	i	ä	ö	ü	"	
Q	Schweizerisch II	£	\$	&	0	§	O	à	ç	è	^	_	`	i	ä	ö	ü	é	
Z	Legal /Publisher	#	\$	&	0	§	O	°	´	"	¶	±	`	i	©	®	†	™	

Diese Seite bleibt aus technischen Gründen frei.

# Kapitel 14: Epson - Standardfunktionen

Dieses Kapitel enthält die Befehle für die Steuerung von Druckerfunktionen der *Epson LQ*-Emulation. Innerhalb der Funktionsgruppen wie Druckqualität, Seitenformatierung usw. sind die einzelnen Befehle aufgeführt.

Nachfolgend werden die Funktionen der einzelnen Steuerbefehle erklärt. Die Befehle sind zu Beginn eines jeden Abschnittes in dezimaler (Dez.), hexadezimaler (Hex.) sowie in ASCII-Darstellung aufgeführt.

## Druckqualität

Funktion	Dez.	Hex.	ASCII	Schriftqualität
Datenverarbeitungsqualität	27 120 0	1B 78 00	ESC x NUL	
Briefqualität	27 120 1	1B 78 01	ESC x SOH	

Der Drucker stellt Ihnen zwei verschiedene Druckqualitäten zur Verfügung: In der Datenverarbeitungsqualität wird eine Druckgeschwindigkeit von 260 Zeichen pro Sekunde (cps, characters per second) bei 10 Zeichen pro Zoll erreicht, wobei bidirektional gedruckt wird, d. h. eine Zeile von links nach rechts, die nächste Zeile von rechts nach links usw. Diese Qualität eignet sich insbesondere für umfangreiche Listen und Entwürfe.

Zum Erstellen von Korrespondenzen oder Dokumenten sollten Sie die Briefqualität benutzen, die mit einer Geschwindigkeit von maximal 87 cps bei 10 Zeichen pro Zoll (cpi, characters per inch) gedruckt wird. Bei dieser Druckqualität werden die Zeichen in einer hohen Punktmusterauflösung gedruckt. In Verbindung mit einem Textverarbeitungssystem können damit ansprechende Schriftstücke gestaltet werden.

Diese Druckqualitäten können auch über den Menüpunkt **Print Mode** oder das Bedienfeld gewählt werden.

Schriftart wählen	Funktion	Dez.	Hex.	ASCII
	Schriftart wählen	27 107 n	1B 6B n	ESC k n
		n = 0: Roman		
		n = 1: Swiss		
		n = 2: Courier		
		n = 3: Prestige		
		n = 5: OCR-B		
		n = 6: OCR-A		
		n = 7: Orator		
		n =122: Swiss Bold		
		n =124: Gothic		
		n =126: Schriftart gemäß MenüEinstellung		

Mit diesen Befehlen können Sie zwischen verschiedenen Schriftarten in der Briefqualität wählen. Die Schrift »Courier« ist die gebräuchlichste Standardschrift, während die Schriftart »Gothic« Ihren Dokumenten ein ansprechenderes Aussehen verleiht.

Benötigen Sie für besondere Anwendungen eine maschinenlesbare Schriftart, wählen Sie die Schrift »OCR-A« oder »OCR-B«.

Schriftarten können auch über das Menü oder das Bedienfeld (»Print Quality«) ausgewählt werden.

## Druckmodi

Zeichenabstand	Funktion	Dez.	Hex.	ASCII
	Start 10 cpi	27 80	1B 50	ESC P
	Start 12 cpi	27 77	1B 4D	ESC M
	Start 15 cpi	27 103	1B 67	ESC g

Der Zeichenabstand (Pitch) wird üblicherweise in Zeichen pro Zoll (cpi, characters per inch) gemessen. So können bei 10 cpi beispielsweise 10 Zeichen auf ein Zoll (2,54 cm) gedruckt werden. Dabei nimmt jedes Zeichen eine Breite von 1/10 Zoll ein.

Der Zeichenabstand kann auch über den Menüpunkt **Pitch** oder über das Bedienfeld (»Character Pitch«) festgelegt werden. Darüberhinaus kann der Abstand über einen Mehrfunktionsbefehl festgelegt werden.



Funktion	Dez.	Hex.	ASCII	Komprimierter Druck
Start komprimierter Druck	15 oder 27 15	0F oder 1B 0F	SI oder ESC SI	
Stopp komprimierter Druck	18	12	DC2	

Die Befehle *SI* und *ESC SI* haben identische Funktionen. Beträgt der Zeichenabstand 10 cpi, werden im komprimierten Druck 17,1 cpi benutzt. Ausgehend von einem Zeichenabstand von 12 cpi erfolgt der komprimierte Druck mit 20 cpi.

Wird ein *DC2*-Befehl gesendet, kehrt der Drucker zu dem Zeichenabstand zurück, welcher vor *SI* gültig war.

Funktion	Dez.	Hex.	ASCII	Horizontale Dehnschrift
Start doppelte Breite	27 87 49	1B 57 31	ESC W 1	
Stopp doppelte Breite	27 87 48	1B 57 30	ESC W 0	
Start doppelte Breite für eine Zeile	14 oder 27 14	0E oder 1B 0E	SO oder ESC SO	
Stopp doppelte Breite vor dem Zeilenende	20	14	DC4	

Mit diesen Befehlen können Sie Zeichen auf das Doppelte ihrer normalen Breite dehnen. Ist die aktuelle Zeichenbreite beispielsweise 12 cpi, wird nach einem Befehl für horizontale Dehnschrift mit 6 cpi gedruckt. Die nachfolgende Tabelle zeigt alle möglichen Kombinationen.

Der Befehl »Horizontale Dehnschrift für eine Zeile« eignet sich für Titel und Überschriften, da die Funktion am Ende der Zeile automatisch deaktiviert wird. Soll ein Dehnschriftbefehl vor Ende einer Zeile zurückgenommen werden, müssen Sie einen *DC4*- oder *ESC W 0*-Befehl senden.

Wird die Dehnschrift über den Befehl *ESC W 1* dauerhaft aktiviert, kann diese Funktion nur durch Eingabe von *ESC W 0* zurückgenommen werden, *DC4* hat in diesem Fall keine Wirkung.

Zeichenabstand	Dehnschrift	Komprimiert
10 cpi	5 cpi	17,1 cpi
12 cpi	6 cpi	20 cpi
15 cpi	7,5 cpi	nicht verfügbar
17,1 cpi	8,5 cpi	nicht verfügbar
20 cpi	10 cpi	nicht verfügbar

Bei aktivierter Proportionalsschrift ergibt sich bei Anwendung der Dehnschrift bzw. der Komprimierung gedehnte oder komprimierte Proportionalsschrift. Da diese keinen festen Zeichenabstand hat, ist sie in der Tabelle nicht aufgeführt.

Für bestimmte Anwendungen ist die maximale Anzahl von Zeichen in einer Zeile anzugeben. Diese richtet sich nach dem Zeichenabstand. Die folgende Tabelle zeigt die maximale Anzahl von Zeichen pro Zeile.

Zeichenabstand	Zeichen pro Zeile	
	schmaler Drucker	breiter Drucker
5 cpi	40	68
6 cpi	48	81
7,5 cpi	60	102
8,5 cpi	68	116
10 cpi	80	136
12 cpi	96	163
15 cpi	120	204
17,1 cpi	137	233
20 cpi	160	272

Vertikale  
Dehnschrift

Funktion	Dez.	Hex.	ASCII
Start doppelte Höhe oder	27 31 49 27 119 49	1B 1F 31 1B 77 31	ESC US 1 ESC w 1
Stopp doppelte Höhe oder	27 31 48 27 119 48	1B 1F 30 1B 77 30	ESC US 0 ESC w 0

Mit diesen Befehlen können Sie Zeichen auf das Doppelte ihrer normalen Höhe dehnen. Beachten Sie, dass Sie den Zeilenabstand entsprechend der neuen Zeichenhöhe neu setzen müssen.

Funktion	Dez.	Hex.	ASCII	Proportionalschrift
Start Proportionalschrift	27 112 49	1B 70 31	ESC p 1	
Stopp Proportionalschrift	27 112 48	1B 70 30	ESC p 0	

Bei Proportionalschrift variiert der Abstand zwischen den einzelnen Zeichen entsprechend ihrer jeweiligen Breite. Bei festem Zeichenabstand werden alle Zeichen innerhalb einer Matrix in derselben Breite erstellt. Proportionalschrift dagegen räumt breiten Zeichen wie »w« oder »M« mehr, schmalen Zeichen wie »I« oder »f« weniger Platz ein. Das Ergebnis ist ein ansprechendes und besser lesbares Schriftbild als bei einem festen Zeichenabstand.

Auf Grund der unterschiedlichen Zeichenbreiten haben proportionale Schriften keinen festen Zeichenabstand. Eine genaue Randeinstellung bei Blocksatz beispielsweise ist nur möglich, wenn das Textverarbeitungsprogramm Proportionalschrift unterstützt.

Proportionalschrift steht nur in der Schönschrift zur Verfügung.

Diese Funktion kann auch über den Menüpunkt **Pitch** oder über das Bedienfeld aktiviert werden. Darüber hinaus steht die Proportionalschrift über Mehrfunktionsbefehle zur Verfügung.

Funktion	Dez.	Hex.	ASCII	Zeichenzwischenraum
Zwischenraum setzen	27 32 n	1B 20 n	ESC SP n	
Standard-Zwischenraum	27 32	1B 20	ESC SP	
	0	00	NUL	
	n = 1 bis 127			

Mit diesem Befehl können Sie den Abstand zwischen den Zeichen durch Eingabe einer bestimmten Anzahl von Punktspalten festlegen. Einige Textverarbeitungsprogramme besitzen die Möglichkeit, den Abstand zwischen einzelnen Zeichen zu spezifizieren. Wird diese Möglichkeit von Ihrem Anwenderprogramm unterstützt, können Sie diese Funktion anwenden.

## Druckeffekte

### Horizontaler Fettdruck

<b>Funktion</b>	<b>Dez.</b>	<b>Hex.</b>	<b>ASCII</b>
Start horizontaler Fettdruck	27 69	1B 45	ESC E
Stopp horizontaler Fettdruck	27 70	1B 46	ESC F

Beim horizontalen Fettdruck werden die Zeichen mit einem geringen horizontalen Versatz übereinander versetzt gedruckt. Dadurch wird eine Hervorhebung erzielt.

### Vertikaler Fettdruck

<b>Funktion</b>	<b>Dez.</b>	<b>Hex.</b>	<b>ASCII</b>
Start vertikaler Fettdruck	27 71	1B 47	ESC G
Stopp vertikaler Fettdruck	27 72	1B 48	ESC H

Beim vertikalen Fettdruck werden die Zeichen mit einem geringen vertikalen Versatz übereinander versetzt gedruckt. Dadurch wird eine Hervorhebung erzielt.

Horizontaler und vertikaler Fettdruck können kombiniert werden, um eine Textstelle besonders hervorzuheben.

### Unterstreichung

<b>Funktion</b>	<b>Dez.</b>	<b>Hex.</b>	<b>ASCII</b>
Start Unterstreichung	27 45 49	1B 2D 31	ESC - 1
Stopp Unterstreichung	27 45 48	1B 2D 30	ESC - 0

Dieser Befehl veranlasst, dass alle druckbaren Zeichen einschließlich der Leerzeichen unterstrichen werden.

Grafiken und Zwischenräume, die von einem Horizontaltabulator übersprungen worden sind, werden nicht unterstrichen.

Funktion	Dez.	Hex.	ASCII	Streichung
Wahl der Textstreichung	27 40 45 3 0 1 $n_1$ $n_2$	1B 28 2D 03 00 01 $n_1$ $n_2$	ESC ( - ETX NUL SOH $n_1$ $n_2$	

Dieser Befehl ermöglicht das Unterstreichen, Überstreichen und Durchstreichen von Zeichen mit einfacher, doppelter sowie unterbrochener Linie. Der Parameter  $n_1$  legt die Position der Linie (unten, oben, mitte),  $n_2$  die Art der Linie fest.

$n_1$	Position der Linie	$n_2$	Art der Linie
1	Unterstreichen	0	Streichung deaktivieren
2	Durchstreichen	1	einfache Linie
3	Überstreichen	2	doppelte Linie
		5	einfache unterbrochene Linie
		6	doppelte unterbrochene Linie

Funktion	Dez.	Hex.	ASCII	Hoch-/ Tiefstellung
Start Hochstellung	27 83 48	1B 53 30	ESC S 0	
Start Tiefstellung	27 83 49	1B 53 31	ESC S 1	
Stopp Hoch-/Tiefstellung	27 84	1B 54	ESC T	

Hochgestellte Zeichen werden oberhalb der normalen Zeichen gedruckt und werden beispielsweise für Exponenten ( $x^2$ ) und andere typographische Effekte benutzt. Tiefstellungen eignen sich unter anderem für chemische Formeln ( $H_2O$ ). Hoch- und Tiefstellungen werden bei allen Zeichenabständen in halber Zeichenhöhe und normaler Zeichenbreite dargestellt.

Funktion	Dez.	Hex.	ASCII	Kursivschrift
Start Kursivschrift	27 52	1B 34	ESC 4	
Stopp Kursivschrift	25 53	1B 35	ESC 5	

Kursive Zeichen werden *leicht nach rechts* geneigt gedruckt und heben einzelne Wörter, Sätze oder ganze Absätze besonders hervor.

Um ein vollständiges Dokument kursiv zu drucken, können Sie diese Funktion auch über das Menü aktivieren.

Konturschrift /  
Schattenschrift

<b>Funktion</b>	<b>Dez.</b>	<b>Hex.</b>	<b>ASCII</b>
Start Konturschrift	27 113 1	1B 71 01	ESC q SOH
Start Schattenschrift	27 113 2	1B 71 02	ESC q STX
Start Kontur- und Schattenschrift	27 113 3	1B 71 03	ESC q ETX
Stopp Kontur- bzw. Schattenschrift	27 113 0	1B 71 00	ESC q NUL

Einzelne Wörter oder Überschriften können durch Schatten- oder Konturschrift besonders hervorgehoben werden.

Für besonders auffällige Textpassagen können die beiden Hervorhebungen Kontur- und Schattenschrift auf normale Zeichen wie Buchstaben, Zahlen und Sonderzeichen, nicht aber auf IBM-Grafikzeichen angewandt werden.

## Mehrfunktionsbefehle

Druckqualität,  
Zeichenabstand  
und Schriftart

<b>Funktion</b>	<b>Dez.</b>	<b>Hex.</b>	<b>ASCII</b>
Druckqualität, Zeichenabstand und Schriftart wählen	27 33 n	1B 21 n	ESC ! n

Mit diesem Befehl können verschiedene Druckfunktionen durch eine einzige Sequenz angewählt werden. Der Parameter n bestimmt dabei die Kombination aus Druckqualität, Zeichenabstand und Schriftart gemäß der folgenden Tabelle:

<b>Druckfunktion</b>	<b>Hexadezimal</b>	<b>Dezimal</b>
Unterstreichung	80	128
Kursivschrift	40	64
Horizontale Dehnschrift	20	32
Vertikaler Fettdruck	10	16
Horizontaler Fettdruck	08	8
Komprimierter Druck	04	4
Proportionalschrift	02	2
12 cpi	01	1
10 cpi	00	0

Wollen Sie beispielsweise einen Abschnitt in einem Dokument unterstreichen, horizontal dehnen und mit horizontalem und vertikalem Fettdruck drucken, müssten Sie normalerweise vier verschiedene Steuerbefehle zum Drucker senden. Bei Verwendung eines Mehrfunktionsbefehles brauchen Sie lediglich die Werte für die einzelnen Funktionen aus der nachfolgenden Tabelle abzulesen:

Unterstreichung = 128  
Horizontale Dehnschrift = 32  
Vertikaler Fettdruck = 16  
Horizontaler Fettdruck = 8

Addieren Sie die ermittelten Werte und setzen Sie das Ergebnis für den Parameter n des Mehrfunktionsbefehls.

$$n = 128 + 32 + 16 + 8 = 164$$

Sobald Sie diesen Befehl senden, werden alle neun oben aufgeführten Funktionen dem Parameter n entsprechend aktiviert bzw. deaktiviert.

Um festzustellen, welche Druckeffekte Sie mit diesem Befehl erzielen können, sollten Sie das folgende BASIC-Programm ausführen, das je ein Muster der möglichen Kombinationen druckt. Da insgesamt 256 Kombinationsmöglichkeiten zur Verfügung stehen, dauert es einige Zeit, bis alle Beispiele auf etwa 12 Seiten ausgedruckt sind.

```
10  Mehrfunktionsbefehl Epson LQ
20  FOR i = 0 TO 255
30  LPRINT : LPRINT
40  LPRINT CHR$(27); "!"; CHR$(i); "ESC !"; i;
    "wählt diese Kombination."
50  NEXT i
```

## Tabulatoren

Horizontal-  
tabulatoren

Funktion	Dez.	Hex.	ASCII
Horizontaler Tabulatorsprung	9	09	HT
Horizontaltabulatoren setzen	27 68 $n_1$ ... $n_k$ 00	1B 44 $n_1$ ... $n_k$ 00	ESC D $n_1$ ... $n_k$ NUL
	$n = 1$ bis 255 $k = 1$ bis 32		
Horizontaltabulatoren löschen	27 68 0	1B 44 00	ESC D NUL

Bei Einschalten des Druckers werden automatisch beginnend mit der neunten Spalte alle acht Spalten Tabulatoren gesetzt. Wird ein Tabulatorzeichen gesendet (*HT*), bewegt sich der Druckkopf vor dem Ausdruck eines nachfolgenden Zeichens zur nächsten gesetzten Tabulatorposition.

Die gesetzte Tabulatorposition bezieht sich auf den eingestellten linken Rand (relativer Bezug). Die tatsächliche Position eines Tabulators richtet sich nach dem aktuellen Zeichenabstand beim Laden des Horizontaltabulators. Bei einer Änderung des Zeichenabstandes verschiebt sich die Tabulatorposition nicht (absolute Position).

Die Angabe der Tabulatorpositionen in aufsteigender Reihenfolge ist zwingend. Der Parameter  $n_1$  gibt die Spaltenposition des ersten Tabulators an,  $n_2$  bis  $n_k$  dementsprechend die Spaltenpositionen der weiteren zu setzenden Tabulatoren. Es können bis zu 32 ( $n_1 \dots n_{32}$ ) Tabulatoren festgelegt werden. Die Position eines Horizontaltabulators bezieht sich relativ auf den eingestellten linken Rand. Die Befehlssequenz muss mit einem *NUL*-Zeichen beendet werden.

Der Befehl *ESC D NUL* löscht alle Horizontaltabulatoren und die Standardtabulatoren. Wird der Drucker aus- und eingeschaltet, stehen die Standardtabulatoren wieder zur Verfügung.

Ist bis zum Zeilenende kein weiterer Tabulator gesetzt, so wird der Tabulator-Sprungbefehl ignoriert.

Beim Einschalten des Druckers ist der linke Rand auf die äußerst linke Druckposition gesetzt. Wird der linke Rand per Befehl verändert, verschieben sich die Tabulatorpositionen entsprechend.



Entnehmen Sie der nachfolgenden Tabelle die höchstzulässigen Werte für Tabulatorpositionen.

Zeichenabstand	schmaler Drucker	breiter Drucker
10 cpi / Proportional	79	135
12 cpi	95	162
15 cpi	119	203
17,1 cpi	136	232
20 cpi	159	255

Funktion	Dez.	Hex.	ASCII	Vertikaltabulatoren
Vertikaler Tabulatorsprung	11	0B	VT	
Vertikaltabulatoren setzen	27 66 $n_1 \dots n_k 0$ k = 1 bis 16 n = 1 bis 255	1B 42 $n_1 \dots n_k 00$	ESC B $n_1 \dots n_k NUL$	

Bei Einschalten des Druckers sind keine Vertikaltabulatoren gesetzt. Bis zu 16 Vertikaltabulatorpositionen können gesetzt werden, wobei die Positionen als Zeilennummer definiert werden. Sie müssen in aufsteigender Reihenfolge eingegeben werden und mit einem *NUL*-Zeichen enden. Der Parameter  $n_1$  gibt die Zeilennummer des ersten Tabulators an,  $n_2$  bis  $n_k$  dementsprechend die Zeilennummern der weiter zu setzenden Tabulatoren.

Es können bis zu 16 Vertikaltabulatoren ( $n_1 \dots n_{16}$ ) festgelegt werden. *ESC B NUL* löscht sämtliche Vertikaltabulatoren. Wird der Befehl *VT* ohne definierte Tabulatorpositionen gegeben, wird nur ein Zeilenvorschub ausgeführt.

Die tatsächliche Position einer Tabulatormarke richtet sich nach dem aktuellen Zeilenabstand beim Laden der Vertikaltabulatoren und verschiebt sich nicht mit geänderten Zeilenabstand (absolute Position). Durch den Sprungbefehl für den Vertikaltabulator wird das Papier an die nächste Tabulatorposition transportiert. Wird dann ein Sprungbefehl eingegeben, ohne dass weitere Vertikaltabulatorpositionen gesetzt sind, wird nur ein Zeilenvorschub ausgeführt.

Vertikalformular-  
speicher

Funktion	Dez.	Hex.	ASCII
Vertikaltabulator-Kanal wählen	27 47 n	1B 2F n	ESC / n
Vertikalformular laden	27 98 n m <sub>1</sub> ... m <sub>k</sub> 0	1B 62 n m <sub>1</sub> ... m <sub>k</sub> 00	ESC b n m <sub>1</sub> ... m <sub>k</sub> NUL
	n = 0 bis 7 k = 1 bis 16 m = 1 bis 255		

Sie können bis zu acht separate Vertikaltabulatorgruppen - auch als Kanäle bezeichnet - setzen. Der entsprechende Befehl *ESC b* hat dasselbe Format wie *ESC B*. Tabulatorpositionen müssen in aufsteigender Reihenfolge definiert und mit *NUL* abgeschlossen werden. Darüber hinaus müssen Sie festlegen, für welchen Kanal Tabulatoren gesetzt werden sollen, indem Sie für die Variable *n* einen Wert zwischen 0 und 7 einsetzen. Nach Einrichten der gewünschten Tabulatoren in dem jeweils benutzten Kanal können Sie einen Vertikaltabulator ansteuern, indem Sie mit *ESC /* einen Kanal spezifizieren und anschließend einen *VT*-Befehl senden. Das folgende BASIC-Programm setzt Tabulatoren in drei Kanälen und springt anschließend mehrere Vertikaltabulatoren in den verschiedenen Kanälen an:

```

10 REM Vertikalformularspeicher
20 REM Tabulatorstopps in Kanal 0: Zeile 10, 20, 30,
   40, 50
30 LPRINT CHR$(27); "b"; CHR$(0); CHR$(10); CHR$(20);
   CHR$(30); CHR$(40); CHR$(50); CHR$(0)
40 REM Tabulatorstopps in Kanal 1: Zeile 5, 15, 35,
   45, 55
50 LPRINT CHR$(27); "b"; CHR$(1); CHR$(5); CHR$(15);
   CHR$(35); CHR$(45); CHR$(55); CHR$(0)
60 REM Tabulatorstopps in Kanal 2: Zeile 12, 24, 48
70 LPRINT CHR$(27); "b"; CHR$(2); CHR$(12); CHR$(24);
   CHR$(48); CHR$(0)
80 LPRINT CHR$(27); "/"; CHR$(1); : REM Wählt Kanal 1
90 LPRINT CHR$(11); "Dies wird in Zeile 5 gedruckt"
100 LPRINT CHR$(11); "Dies wird in Zeile 35 gedruckt"
110 LPRINT CHR$(27); "/"; CHR$(2); : REM Wählt Kanal 2
120 LPRINT CHR$(11); "Dies wird in Zeile 48 gedruckt"
130 LPRINT CHR$(27); "/"; CHR$(0); : REM Wählt Kanal 0
140 LPRINT CHR$(11); "Dies wird in Zeile 50 gedruckt"

```

## Positionierung

Funktion	Dez.	Hex.	ASCII	Horizontale Punktpositionierung
Absolute horizontale Punktposition	27 36 $n_1 n_2$ $n_1 = 0 \text{ bis } 255, n_2 = 0 \text{ bis } 3$	1B 24 $n_1 n_2$	ESC \$ $n_1 n_2$	
Relative horizontale Punktposition	27 92 $n_1 n_2$ $n_1, n_2 = 0 \text{ bis } 255$	1B 5C $n_1 n_2$	ESC \ $n_1 n_2$	

Über diese Befehle können Sie Text oder Grafiken exakt auf einer Seite positionieren. (Genaue vertikale Positionierung wird durch variablen Zeilenvorschub sowie durch Zeilenabstandsbeefehle erreicht). Mit den Variablen  $n_1$  und  $n_2$  in beiden Befehlen kann eine bestimmte Punktposition festgelegt werden, an welcher der Ausdruck beginnen soll. Die Werte der Variablen können anhand der folgenden Formel ermittelt werden:

$$n_2 = \text{ganzzahliger Wert (Punktposition/256)}$$

$$n_1 = \text{Punktposition} - (n_2 * 256)$$

Der Befehl ESC \$ benutzt den standardmäßigen oder eingestellten linken Rand als Bezugspunkt und verschiebt die jeweilige Druckposition in Schritten der gewählten Basisschrittweite. Der Standardwert beträgt 1/60 Zoll. Beim schmalen Drucker liegt der Maximalwert von Punkten pro Zeile (8 Zoll) bei 480, beim breiten Modell (13,6 Zoll) bei 816. Bei einer absoluten Positionierung von 5 Zoll (300/60) vom linken Rand sieht die Berechnung der Parameter folgendermaßen aus:

$$n_2 = \text{ganzzahliger Wert } (300 / 256) = 1$$

$$n_1 = 300 - (1 * 256) = 44$$

Der Befehl lautet in BASIC also:

```
CHR$(27);"$";CHR$(44);CHR$(1);
```

*In dem dabei entstehenden  
Zwischenraum werden keine  
Unterstreichungen gedruckt.*

Mit dem Befehl *ESC \* können Sie die aktuelle Druckposition in Schritten der gewählten Basisschrittweite nach rechts oder links verschieben. Der Standardwert beträgt 1/120 Zoll bei Datenverarbeitungsqualität und 1/180 Zoll bei Briefqualität. Der Unterschied zur absoluten Positionierung besteht darin, dass die jeweils nächste Druckposition von der aktuellen Druckposition berechnet wird. Soll die Druckposition nach rechts verschoben werden, verfahren Sie wie in dem oben angegebenen Beispiel. Das Verschieben der relativen Druckposition nach links ist etwas aufwendiger. Bestimmen Sie dazu zunächst die gewünschte Druckposition in Anzahl Punkten. Subtrahieren Sie anschließend diesen Wert von 65.536 ( $2^{16}$ ). Berechnen Sie dann aus diesem Ergebnis  $n_1$  und  $n_2$  mit Hilfe der obigen Formel und geben Sie die Werte als Parameter in die Befehlssequenz ein.

Befindet sich die jeweilige Punktposition außerhalb der festgelegten Ränder, werden die Befehle zur absoluten bzw. relativen Punktpositionierung ignoriert. Entnehmen Sie der nachstehenden Tabelle den maximalen Wert von Punkten pro Zeile für die Standardschrittweite.

Schriftqualität	schmaler Drucker	breiter Drucker
DV-Qualität (120 dpi)	960	1632
Briefqualität (180 dpi)	1440	2448

Anzeige der nächsten Druckposition

Funktion	Dez.	Hex.	ASCII
Start Anzeige	27 105 1	1B 69 01	ESC i SOH
Stopp Anzeige	27 105 0	1B 69 00	ESC i NUL

Mit diesem Befehl kann der Modus, der die Anzeige der nächsten Druckposition erlaubt, ein- oder ausgeschaltet werden. Die nächste Druckposition wird durch das Zeichen »M« auf der roten Linie angezeigt, die sich auf dem transparenten Papierschutz vorne auf dem Druckkopfschlitten befindet.

Dieser Modus kann auch über das Bedienfeld durch gleichzeitiges Drücken der Tasten *SHIFT* und *PRINT QUALITY* ein- und ausgeschaltet werden. Wird der Modus aktiviert, werden die Daten des Druckerspeichers ausgedruckt. Bei eingeschaltetem Modus veranlassen folgende Befehle das Anzeigen der nächsten Druckposition durch die erwähnte Markierung:

Leerzeichen mit Druckkopfpositionierung (255 dez., FF hex.), Rückwärtsschritt (BS), Horizontaltabulator (HT), Wagenrücklauf (CR), Zeilenvorschub (LF), Seitenvorschub (FF), Befehle zum Festlegen der nächsten Druckposition, Puffer löschen (CAN), Zeichen löschen (DEL).

Ist die Funktion »Unter- bzw. Überstreichen« eingeschaltet, werden die Leerzeichen mit Positionierung oder von Positionierbefehlen übersprungene Zwischenräume unter- bzw. überstrichen; die nächste Druckposition wird dabei nicht angezeigt.

Funktion	Dez.	Hex.	ASCII	Textausrichtung
Textausrichtung	27 97 n	1B 61 n	ESC a n	
	n = 0: Linksbündig			
	n = 1: Zentriert			
	n = 2: Rechtsbündig			
	n = 3: Blocksatz (links- und rechtsbündig)			

Mit diesem Befehl bestimmen Sie die Ausrichtung eines Textes auf einer Zeile:

Die Standardfunktion *linksbündig* bedeutet, dass der Text am linken Rand ausgerichtet wird und rechts ein Flatterrand besteht.

Bei der Ausrichtung *zentriert* wird der Text mittig zwischen dem linken und rechten Rand positioniert.

Bei der Funktion *rechtsbündig* wird der Text am rechten Rand ausgerichtet, links entsteht ein Flatterrand.

Mit der Funktion *Blocksatz* wird ein Text durch Einfügen von Leerstellen zwischen den Wörtern bündig zwischen dem linken und rechten Rand ausgerichtet.

Bei Zentrierung, rechtsbündiger Ausrichtung und Blocksatz, kann kein Rückwärtsschritt ausgeführt werden. Im Blocksatz darf ein Wagenrücklauf- bzw. Zeilenvorschubbefehl lediglich am Ende eines Absatzes, nicht jedoch nach jeder Zeile eingegeben werden. Der Text muss also als sogenannter Fließtext an den Drucker geschickt werden.

## Seitenformatierung

Seitenlänge setzen

Funktion	Dez.	Hex.	ASCII
Seitenlänge in Zeilen	27 67 n n = 1 bis 127	1B 43 n	ESC C n
Seitenlänge in Zoll	127 67 0 n n = 1 bis 22	1B 43 00 n	ESC C NUL n

Durch Wahl der Seitenlänge können Sie dem Drucker das Format des benutzten Papiers mitteilen. Beim Einschalten wird die aktuelle Position des Druckkopfes als Seitenanfang, d. h. als erste Druckzeile auf der Seite registriert.

Beim Bedrucken von Formularen ist es wichtig, dass die Seitenlänge gemäß den Abmessungen des Formulars gesetzt ist, damit nicht nur das erste, sondern auch alle nachfolgenden Formulareätze an der richtigen Position bedruckt werden.

Normalerweise kann eine der im Menüpunkt **Page Length** setzbare Standardlänge benutzt werden, doch kann die Seitenlänge auch über einen der oben genannten Befehle in der Maßeinheit Zoll oder in der Anzahl der Zeilen festgelegt werden. Die in Anzahl von Zeilen festgelegte Seitenlänge darf 50 Zoll nicht überschreiten; für Seitenlängen über 50 Zoll wird der Befehl ignoriert.

Die Festlegung der Seitenlänge in Zeilen geschieht in Abhängigkeit vom aktuellen Zeilenabstand. Eine nachträgliche Änderung des Zeilenabstandes verändert die Seitenlänge nicht. Bei Verwendung dieser Befehle zur Änderung der Seitenlänge wird die Blattanfangsposition neu gesetzt, ein per Befehl festgelegter Sprung über die Perforation (»Skip Over Perforation«) ausgeschaltet und der im Menüpunkt angewählte Wert für den Sprung über die Perforation berücksichtigt. Gesetzte Vertikaltabulatoren werden gelöscht.

Steht der Wert des Menüpunktes **Page Length Control** auf **by MENU Setting**, wird die Seitenanfangsposition für Einzelblätter nicht neu gesetzt.

Funktion	Dez.	Hex.	ASCII	Sprung über die Perforation
Sprung über die Perforation aktivieren	27 78 n n = 1 bis 127	1B 4E n	ESC N n	
Sprung über die Perforation deaktivieren	27 79	1B 4F	ESC O	

Mit dieser Funktion kann der untere Bereich einer Seite automatisch übersprungen werden. Es erfolgt ein Seitenvorschub zum Beginn der nächsten Seite (»Top Of Form«). Dabei gibt n die Zahl zu überspringenden Zeilen von der letzten gedruckten Zeile bis zum nächsten Seitenanfang an. Der tatsächlich zu überspringende untere Rand ist abhängig vom aktuellem Zeilenabstand. Nachträgliche Änderungen des Zeilenabstandes haben keinen Einfluss auf den zu überspringenden unteren Rand. Zeilentransportbefehle, die die Druckposition in den zu überspringenden Bereich legen, veranlassen einen Sprung zum Seitenanfang der nächsten Seite.

Ist im Druckermenü **Skip Over Perforation** auf **Yes** gesetzt, wird ein Bereich von einem Zoll (2,54 cm) gemessen vom unteren Rand einer Seite übersprungen. Der untere Rand ergibt sich aus dem Seitenanfang (TOF) und der Seitenlänge.

Mit dem genannten Sprungbefehl kann die Anzahl der zu überspringenden Zeilen gewählt werden. Der Befehl *ESC O* schaltet die Funktion »Sprung über die Perforation« ab.

Die Befehle zum Setzen der Seitenlänge schalten den Sprung über die Perforation ebenfalls ab. Der als Menüpunkt gewählte Wert der von **Skip Over Perforation** wird aktiviert. Falls die Seitenformatierung von der Software, beispielsweise von einem Textverarbeitungsprogramm, vorgenommen wird, sollten Sie den Sprung über die Perforation ausschalten, indem Sie **Skip Over Perforation** im Druckermenü auf **No** setzen.

Ränder setzen

<b>Funktion</b>	<b>Dez.</b>	<b>Hex.</b>	<b>ASCII</b>
Linken Rand setzen	27 108 n n = 0 bis 255	1B 6C n	ESC I n
Rechten Rand setzen	27 81 n n = 1 bis 255	1B 51 n	ESC Q n

*Ränder sollten immer am Anfang einer Zeile gesetzt werden.*

In diesem Befehl legen die Parameter n den linken und rechten Rand fest. Die Angabe der Randwerte erfolgt in Zeichenspalten.

Die tatsächlichen Randpositionen richten sich dabei nach dem aktuellen Zeichenabstand. Sind die Ränder gesetzt, werden die Positionen auch bei einer Änderung des Zeichenabstands beibehalten, sofern die Ränder nicht ausdrücklich zurückgesetzt werden (absolute Position). Achten Sie darauf, dass der Wert für den rechten Rand mindestens 1 Zoll größer ist als der für den linken Rand. Der rechte Rand darf die in der Tabelle angegebenen Maximalwerte nicht überschreiten. Die maximalen Werte sind gleichzeitig die Standardwerte für den rechten Rand beim Einschalten des Druckers.

Der Standardwert für den linken Rand ist 0, den Standardwert für den rechten Rand entnehmen Sie der nachfolgenden Tabelle.

<b>Zeichenabstand</b>	<b>schmaler Drucker</b>		<b>breiter Drucker</b>	
	<b>links n<sub>1</sub></b>	<b>rechts n<sub>2</sub></b>	<b>links n<sub>1</sub></b>	<b>rechts n<sub>2</sub></b>
10 cpi / proportional	0-70	10-80	0-126	10-136
12 cpi	0-84	12-96	0-151	12-163
15 cpi	0-105	15-120	0-189	15-204
17,1 cpi	0-119	18-137	0-215	18-233
20 cpi / proportional	0-140	20-160	0-252	20-255



## Zeilenabstände

Funktion	Dez.	Hex.	ASCII	Variabler Zeilenabstand
1/8-Zoll Zeilenabstand setzen	27 48	1B 30	ESC 0	<i>Gängige Zeilenabstände für einen Text sind 6 oder 8 Zeilen pro Zoll (lpi, lines per inch).</i>
1/6-Zoll Zeilenabstand setzen	27 50	1B 32	ESC 2	
Variablen Zeilenabstand setzen (n/60-Zoll)	27 65 n n=1 bis 255	1B 41 n	ESC A n	
Variablen Zeilenabstand setzen (n/180-Zoll)	27 51 n n=1 bis 255	1B 33 n	ESC 3 n	
Variablen Zeilenabstand setzen (n/360-Zoll)	27 91 n n=1 bis 255	1B 58 n	ESC [ n	
Variablen Zeilenabstand setzen (n/360-Zoll)	27 43 n n=1 bis 255	1B 2B n	ESC + n	

Legen Sie die Zeilenabstände auf die festen Werte 1/6 oder 1/8 Zoll fest. Einige der Befehle ermöglichen über den Parameter n eine variable Bestimmung des Zeilenabstandes in Vielfachen von 1/60 Zoll, 1/180 oder 1/360 Zoll. Die obigen Befehle haben keine Auswirkung auf die Zeichenhöhe, sie verändern nur den Abstand der Zeilen zueinander. Es wird kein Zeilenvorschub ausgeführt, sondern nur der Zeilenabstand gesetzt.

## Papiertransport

Funktion	Dez.	Hex.	ASCII	Variabler Zeilenvorschub
Zeilenvorschub	10	0A	LF	
Variabler Zeilenvorschub (n/180 Zoll)	27 74 n n = 0 bis 255	1B 4A n	ESC J n	
Variabler Zeilenvorschub (n/360 Zoll)	27 93 n n = 0 bis 255	1B 5D n	ESC ] n	
Zeilentransport rückwärts (n/180 Zoll)	27 106 n	1B 6A n	ESC j n	

Ein Zeilenvorschubbefehl verschiebt die aktuelle Druckposition eine Zeile nach unten, ohne die Daten im Zeilenpuffer zu drucken.

Im Unterschied zu einem einfachen Zeilenvorschubbefehl erfolgt bei einem variablen Zeilenvorschub von  $n/180$  oder  $n/360$  Zoll kein Wagenrücklauf. Wird in diesem Befehl für den Parameter  $n$  der Wert 0 gesetzt, erfolgt kein Zeilenvorschub. Beim Zeilentransport rückwärts erfolgt die Angabe in  $n/180$  Zoll. Die aktuelle Seite wird maximal bis zum Seitenanfang (»Top Of Form«) zurück transportiert.

## Seitenvorschub

Funktion	Dez.	Hex.	ASCII
Seitenvorschub	12	0C	FF

Wird ein Seitenvorschubbefehl gesendet, druckt der Drucker sämtliche im Zeilenpuffer vorhandenen Daten und setzt die aktuelle Druckposition an den nächsten Seitenanfang. Sie können ein Blatt auch durch Betätigen der *FF/LOAD*-Taste auf dem Bedienfeld an den nächsten Seitenanfang transportieren.

## Steuerung des Einzelblatteinzuges

### Einzelblatt- verarbeitung

Funktion	Dez.	Hex.	ASCII
Einzelblatt einziehen	27 25 73	1B 19 49	ESC EM I
Einzelblatt ausgeben	27 25 82	1B 19 52	ESC EM R

*Diese Befehle sind nur bei Einsatz eines als Zubehör erhältlichen Einzelblatteinzugs (CSF) wirksam.*

Der Einzugsbefehl zieht ein Blatt Papier aus dem Einzelblatteinzug (CSF, Cut Sheet Feeder) bis an den gesetzten Seitenanfang ein. Dabei wird ein bereits im Drucker befindliches Blatt Papier ausgegeben und ein neues eingezogen.

Durch den Ausgabebefehl werden die im Zeilenpuffer befindlichen Daten gedruckt, und die betreffende Seite wird ausgegeben. Wird das Seitenende oder der am Seitenende zu überspringende Bereich durch einen Zeilenvorschubbefehl erreicht, wird das Blatt ausgeworfen und automatisch ein neues Blatt an die erste druckbare Zeile direkt unterhalb der Blattoberkante transportiert.

Eine definierte Seitenanfangsposition wird jedoch nicht berücksichtigt. Daher muss bei installiertem Einzelblatteinzug der Seitenwechsel bei mehrseitigen Dokumenten über den Seitenvorschubbefehl vorgenommen werden.

Funktion	Dez.	Hex.	ASCII	Schachtwahl
Schacht 1 wählen	27 25 49	1B 19 31	ESC EM 1	
Schacht 2 wählen	27 25 50	1B 19 32	ESC EM 2	

Über die beiden Schachtwahlbefehle können Sie bei Verwendung eines Einzelblatteinzuges mit zwei Zufuhrschächten festlegen, aus welchem Schacht Papier eingezo-gen werden soll.

*Diese Befehle sind nur bei Einsatz eines als Zubehör erhältlichen Einzelblatteinzuges (CSF) mit Doppelschacht wirksam.*

Bei Benutzung des Doppelschacht-Einzelblatteinzuges können für jeden Schacht verschiedene Blattanfangspositionen gesetzt werden. Im Druckermenü können Sie in der Gruppe **Set-Up** über den Menüpunkt **CSF Bin Select** den Vorrangschacht wählen. Für das Papier des im Menü angewählten Schachtes können Sie dann die Blattanfangsposition über das Bedienfeld bestimmen. So können Sie zum Beispiel von einem Schacht ein Formblatt mit vorgedrucktem Briefkopf mit einer Seitenanfangsposition zuführen, die einen großen Abstand von der Blattoberkante hat, gefolgt von Einzelblättern aus dem anderen Schacht mit einer Seitenanfangsposition in der Nähe der Blattoberkante.

## Zeichensätze

Funktion	Dez.	Hex.	ASCII	Erweiterung der druckbaren Zeichen
Erweiterung der druckbaren Zeichen aktivieren	27 54	1B 36	ESC 6	
Erweiterung deaktivieren	27 55	1B 37	ESC 7	

Die Epson-Zeichensätze sind als 8-Bit-Zeichensätze aufgebaut; jeder Bit-Kombination eines Byte ist ein Zeichen zugeordnet, wobei im Wertebereich von dezimal 0 bis 31 einigen Werten Steuerbefehle zugeordnet sind. Dem Bereich von dezimal 32 bis 126 sind die Standard-ASCII-Zeichen zugewiesen.

Ist der Epson-Grafikzeichensatz aktiviert und die Erweiterung deaktiviert, entspricht der angewählte Zeichensatz dem IBM-Zeichensatz I. Ist sowohl der Epson-Grafikzeichensatz als die Erweiterung aktiviert, entspricht der angewählte Zeichensatz dem IBM-Zeichensatz II.

Der Wert 127 (*DEL*) hat in der Epson-Emulation die Funktion, das letzte Zeichen im Zeilenpuffer zu löschen. Der Bereich von dezimal 128 bis 159 ist im Standard-Epson-Zeichensatz mit dem von dezimal 0 bis 31 identisch, während bei aktivierter Erweiterung der druckbaren Zeichen in diesem Bereich Sonderzeichen zu finden sind.

Zeichensatz wählen	<b>Funktion</b>	<b>Dez.</b>	<b>Hex.</b>	<b>ASCII</b>
	Kursiv-Zeichensatz aktivieren	27 116 0	1B 74 00	ESC t NUL
	Im Menü angewählten Zeichensatz aktivieren	27 116 1	1B 74 01	ESC t SOH
	Ladbaren Zeichensatz aktivieren	27 116 2	1B 74 02	ESC t STX
	Grafik-Zeichensatz aktivieren	27 116 3	1B 74 03	ESC t ETX

Der Bereich von dezimal 160 bis 255 kann mit diesen Befehlen im Epson-Zeichensatz entweder mit den Zeichen aus dem Bereich von dezimal 32 bis 127 in Kursivschrift oder mit Grafiksymbolen und Sonderzeichen belegt werden.

Die in diesem Befehl angewählten Zeichensätze können über den Befehl »Codepage neu zuordnen« anderen Zeichensätzen zugeordnet sein.

Bei *ESC t STX* werden die ladbaren Zeichen aus dem Bereich 32 bis 127 in die obere Hälfte des Zeichensatzes 160 bis 255 kopiert.

<b>Funktion</b>	<b>Dez.</b>	<b>Hex.</b>	<b>ASCII</b>	<b>Nationale Zeichensätze und Codepages</b>
Nationalen Zeichensatz / Codepage wählen	27 82 n	1B 52 n	ESC R n	

Mit diesem Befehl kann auf Zeichensätze mit Sonderzeichen einer bestimmten Sprache zugegriffen werden. Wollen Sie einen dieser Zeichensätze aktivieren, müssen Sie für den Parameter n den entsprechenden Wert aus der Tabelle Zeichensätze einsetzen.

<b>n</b>	<b>Nationaler Zeichensatz</b>
0	ASCII
1	Französisch
2	Deutsch
3	Britisch
4	Dänisch I
5	Schwedisch I
6	Italienisch
7	Spanisch I
8	Japanisch
9	Norwegisch
10	Dänisch II
11	Spanisch II
12	Lateinamerikanisch
13	Frankokanadisch
14	Niederländisch
15	Schwedisch II
16	Schwedisch III
17	Schwedisch IV
18	Türkisch
19	Schweizerisch I
20	Schweizerisch II
64	Legal/Publisher
<b>n</b>	<b>Codepage</b>
21	Kyrillisch II - 866
22	Polnisch Mazovia
23	ISO Latin 2
24	Serbokroatisch I
25	Serbokroatisch II

<b>n</b>	<b>Codepage</b>
26	Mehrsprachig / Multilingual 850
27	Norwegen 865
28	Portugal 860
29	Türkisch
38	Griechisch 437
39	Griechisch 928
41	Griechisch 437 Zypern
42	ECMA-94
43	Frankokanadisch
44	Kyrillisch I - 855
45	Kyrillisch II - 866
46	East Europe Latin II - 852
47	Griechisch 869
49	Windows East Europe
50	Windows Griechisch
51	Latin 5 (Windows Türkisch)
52	Windows Kyrillisch
54	Ungarisch CWI
55	Kamenicky (MJK)
57	Türkisch 857
58	Roman-8
60	Hebräisch NC (862)
61	Hebräisch OC
62	Windows Hebräisch
63	KBL Litauisch
66	Ukrainisch
67	ISO Latin 6 (8859-10)
68	Windows Baltisch
69	Kyrillisch Lettisch
72	Bulgarisch
73	Isländisch 861
74	Baltisch 774
82	ISO 8859-15
83	Multilingual 858
85	Griechisch-737

Wollen Sie einen dieser Zeichensätze aktivieren, müssen Sie für den Parameter n den entsprechenden Wert aus der Tabelle einsetzen. Kapitel 17 und Anhang B geben Ihnen einen Überblick über Codepages und Zeichensätze.

## Sonstige Befehle

Funktion	Dez.	Hex.	ASCII	Wagenrücklauf
Wagenrücklauf	13	0D	CR	

Wird dieser Befehl eingegeben, druckt der Drucker alle im Zeilenpuffer befindlichen Daten und setzt die nächste Druckposition an den linken Rand. Wegen der Druckwegoptimierung führt der Druckkopf diese Bewegungen nicht sofort aus, die Druckposition wird nur logisch an den linken Rand gesetzt. Ist der Menüpunkt **Auto LF** auf den Wert **Yes** gesetzt, führt der Drucker nach jedem Wagenrücklauf einen Zeilenvorschubbefehl aus. Dieser Befehl deaktiviert die horizontale Dehnschrift für eine Zeile.

Funktion	Dez.	Hex.	ASCII	Rückwärtsschritt
Rückwärtsschritt	8	08	BS	

Durch diesen Befehl wird die Druckposition auf das zuletzt empfangene druckbare Zeichen gesetzt. Dieser Befehl wird nur ausgeführt, wenn anschließend ein druckbares Zeichen oder ein Druckbefehl folgen.

Die tatsächliche Weite eines Rückwärtsschrittes richtet sich nach dem aktuellen Zeichenabstand. Bei Einsatz von Proportionalschrift bewegt der Rückwärtsschrittbefehl für das erste zu überdruckende Zeichen die Druckposition um die Proportionalweite dieses Zeichens nach links. Für alle direkt folgenden Rückwärtsschritt-Befehle wird die Druckposition jeweils um 1/10 Zoll nach links versetzt. Wird die Druckposition auf ein hochgestelltes Zeichen rückgesetzt, wird ein Zeilentransport rückwärts an die betreffende Position des Zeichens ausgeführt und das nächste Zeichen hochgestellt gedruckt, wobei die Ausrichtung jedoch möglicherweise nicht ganz exakt ist.

Soll die Druckposition um mehrere Zeichen zurückgesetzt werden, muss für jedes zu überdruckende Zeichen ein Rückwärtsschrittbefehl eingegeben werden. Die Druckposition kann jedoch nicht über den linken Rand hinaus zurückgesetzt werden.

Mit diesem Befehl lassen sich spezielle zusammengesetzte Symbole drucken, die nicht in dem benutzten Zeichensatz vorhanden sind.

Puffer löschen	Funktion	Dez.	Hex.	ASCII
	Puffer löschen	24	18	CAN
	Dieser Befehl löscht alle druckbaren Zeichen im Zeilenpuffer. Durch Befehle gesetzte Funktionen werden nicht zurückgesetzt, auch der Empfangspuffer wird nicht gelöscht.			

Letztes Zeichen löschen	Funktion	Dez.	Hex.	ASCII
	Letztes Zeichen löschen	127	7F	DEL
	Dieser Befehl löscht das zuletzt in den Druckpuffer eingegebene Zeichen; auch Leerzeichen werden gelöscht. War das zuletzt empfangene Zeichen ein Horizontaltabulator, wird lediglich ein Leerzeichen und nicht der gesamte Tabulatorsprung gelöscht. Definiert das zu löschende Zeichen Grafikdaten, wird der Befehl ignoriert.			

Drucker initialisieren	Funktion	Dez.	Hex.	ASCII
	Drucker initialisieren	27 64	1B 40	ESC @
	Dieser Befehl löscht alle Daten im Druckpuffer und aktiviert die im Druckmenü gewählten Werte. Dabei werden über das Bedienfeld gesetzte Funktionen zurückgesetzt. Dieser Vorgang wird auch als Initialisierung bezeichnet. Ist im Menü die Position <b>Reset Inhibit</b> auf <b>Yes</b> gesetzt, wird der Befehl nicht ausgeführt.			
	Viele Softwarepakete senden einen Rücksetzbefehl, um den Drucker vor und nach dem Drucken zu initialisieren. Auf diese Weise wird sichergestellt, dass in einem vorausgegangenen Druckvorgang benutzte Werte nicht versehentlich für einen nachfolgenden Druckauftrag übernommen werden.			

Unidirektionaldruck	Funktion	Dez.	Hex.	ASCII
	Start Unidirektionaldruck	27 85 49	1B 55 31	ESC U 1
	Stopp Unidirektionaldruck	27 85 40	1B 55 30	ESC U 0
	Um den Durchsatz des Druckers zu optimieren, erfolgt der Zeilenausdruck normalerweise abwechselnd vorwärts (von links nach rechts) und rückwärts (Druckwegoptimierung, bidirektionaler Druck).			



Um die Ausrichtung untereinander liegender Zeilen zueinander zu verbessern, können Sie mit dieser Funktion festlegen, dass jede Zeile vom linken Rand ausgehend gedruckt wird (unidirektionaler Druck). Diese Möglichkeit sollten Sie dann nutzen, wenn eine präzise vertikale Ausrichtung der einzelnen Zeilen erwünscht ist (punktadressierbare Grafiken, IBM-Grafikzeichen, Tabellen).

Der Durchsatz verringert sich bei Unidirektionaldruck ein wenig, da der Druckkopf nach Ausdruck einer Zeile wieder an den linken Rand gesetzt wird, um dort mit der nächsten Zeile zu beginnen. Diese Funktion kann für Ausdruck von punktadressierbarer Grafik auch über den Menüpunkt **Graphics** aktiviert werden.

Funktion	Dez.	Hex.	ASCII
Start Unidirektionaldruck für eine Zeile	27 60	1B 3C	ESC <

Dieser Befehl setzt den Druckkopf an den linken Rand (Druckanfangsposition) zurück, um die auf diesen Befehl folgende Zeile zu drucken. Die Auswirkung des Befehls ist ein Unidirektionaldruck für eine Zeile. Anschließend wird bidirektional weitergedruckt, sofern nicht Unidirektionaldruck angewählt ist.

Funktion	Dez.	Hex.	ASCII
Start Druckunterdrückung	19	13	DC3
Stopp Druckunterdrückung	17	11	DC1

**Druckunterdrückung**

Nach Empfang eines DC3 ignoriert der Drucker alle nachfolgenden Daten mit Ausnahme des Befehls zum Beenden der Druckunterdrückung. Im Zustand der Druckunterdrückung blinkt die SEL-Lampe. Nach Beendigung der Druckunterdrückung leuchtet die SEL-Lampe, und der Drucker ist im ON LINE-Modus. Die Druckunterdrückung kann auch über die SEL-Taste auf dem Bedienfeld beendet werden.

*Bei Benutzung der parallelen Schnittstelle funktioniert die Druckunterdrückung nur, wenn an Pin 36 ein High-Pegel gelegt ist.*

Bei aktivierter Druckunterdrückung können dem Drucker weiterhin Daten gesendet werden, ohne dass sie gespeichert oder gedruckt werden, diese Daten werden unterdrückt.

Im OFF LINE-Zustand dagegen können Daten an den Drucker übertragen werden, bis der Empfangspuffer belegt ist. Dann signalisiert der Drucker dem System, dass er keine weiteren Daten aufnehmen kann. Die Daten bleiben also erhalten.

Papierende-Sensor	Funktion	Dez.	Hex.	ASCII
	Papierende-Sensor deaktivieren	27 56	1B 38	ESC 8
	Papierende-Sensor aktivieren	27 57	1B 39	ESC 9

Bei aktiviertem Papierende-Sensor leuchtet die **ALARM**-Lampe, wenn bis zum Ende des Papiers weniger als 1/2 Zoll verbleibt. Der Drucker geht in den Zustand OFF LINE.

Bei jeder Betätigung der *SEL*-Taste wird eine einzelne Zeile gedruckt und ein Zeilenvorschub ausgeführt. Soll bis zum unteren Rand eines Blattes gedruckt werden, kann der Papierende-Sensor durch den oben aufgeführten Befehl deaktiviert werden.

Der Drucker berücksichtigt dann die im Menü oder durch einen Befehl eingestellte Seitenlänge, um ein Papierende festzustellen.

Der Papierendesensor lässt sich über ESC 9 wieder aktivieren.

Die Funktion kann auch über den Menüpunkt **Paper Out Override** gesteuert werden.

Druckgeschwindigkeit	Funktion	Dez.	Hex.	ASCII
	Druckgeschwindigkeit wählen	27 115 n	1B 73 n	ESC s n
		n = 1: Start halbe Druckgeschwindigkeit		
		n = 2: Start normale Druckgeschwindigkeit		

Mit diesem Befehl können Sie die Druckgeschwindigkeit auf die Hälfte herabsetzen, wobei der Druck mit halber Druckgeschwindigkeit einen geringeren Geräuschpegel verursacht als der Druck mit normaler Geschwindigkeit.

Funktion	Dez.	Hex.	ASCII	MSB-Vorgabe
Höchstwertiges Bit (MSB) auf 1 setzen	27 62	1B 3E	ESC >	
Höchstwertiges Bit (MSB) auf 0 setzen	27 61	1B 3D	ESC =	
MSB-Vorgabe löschen	27 35	1B 23	ESC #	

Über den Befehl *ESC >* wird das höchstwertige Bit (MSB) eines eingehenden 8-Bit-Datenwortes auf 1, mit *ESC =* dagegen auf 0 gesetzt. *ESC #* deaktiviert die über *ESC >* oder *ESC =* gewählte MSB-Vorgabe, so dass alle Daten wie vom System gesendet interpretiert werden.

## Zusätzliche ESC/P2 Befehle

ESC/P2-Befehle erweitern den Funktionsumfang der Epson-Emulation.

### Schrittweiten und Abstände setzen

Funktion	Dez.	Hex.	ASCII	Basisabstand setzen
Horizontale Basis-schrittweite (HMI) setzen	27 99 Lp Hp Lp = 0 bis 255 Hp = 0 bis 255 (MSB ignoriert)	1B 63 Lp Hp	ESC c Lp Hp	

Mit diesem Befehl wird die Basisschrittweite, also der Abstand zwischen zwei Zeichen eines Zeichensatzes festgelegt.

Die Parameter Lp und Hp geben die Basisschrittweite gemäß folgender Formeln an:

$$\begin{aligned} \text{Hp} &= \text{ganzzahliger Wert (Basisschrittweite / 256)} \\ \text{Lp} &= \text{Basisschrittweite} - (\text{Hn} * 256) \\ \text{HMI} &= (\text{Lp} + \text{Hp} * 256) / 360 \end{aligned}$$

*Die Basisschrittweite ist nicht gültig für punkt-adressierbare Grafiken und Barcodes.*

Werden die Parameter  $L_p$  und  $H_p = 0$  gesetzt, wird dieser Befehl ignoriert und die vorher festgesetzte Basisschrittweite bleibt gültig. Wird die Basisschrittweite  $(L_p + H_p * 256) / 360 > 3$  Zoll gesetzt, wird sie auf  $36/360 = 1/10$  Zoll festgesetzt.

Überschreitet die Basisschrittweite den rechten Rand, wird der Druck am linken Rand der nächsten Zeile fortgesetzt. Dieser Befehl ist auch innerhalb einer Zeile sofort gültig.

Der zuletzt gesetzte Zeichenabstand ist der aktuelle. Die mit diesem Befehl gesetzte Basisschrittweite wird durch Befehle zum Setzen des Zeichenabstandes und zur Anwahl der Schrift über Zeichenabstand und Punktgröße überschrieben, wenn diese Befehle nach Festlegen der Basisschrittweite angewandt werden.

Folgende Befehle benutzen die mit diesem Befehl festgelegte Basisschrittweite:

*ESC I Pn, ESC Q Pn*: Linken und rechten Rand setzen

*ESC D*: Setzen von Horizontaltabulatoren

*BS*: Rückwärtsschritt

Die gesetzte Basisschrittweite wird durch den Befehl zum Setzen des Zeichenzwischenraumes gelöscht und der vorher angewählte Zeichenabstand wird wieder gültig. Ein gesetzter Zeichenzwischenraum wird wiederum durch Setzen der Basisschrittweite gelöscht.

Sind Unterstreichungen gesetzt, werden sie bei Verwendung dieses Befehls ausgeführt.

Die Anzeige der Lampen auf dem Bedienfeld wird durch diesen Befehl nicht geändert.

Die Befehle für Dehnschrift und für Dehnschrift für eine Zeile und auch die Befehle für komprimierte Schrift werden mit diesem Befehl gelöscht.

Die Basisschrittweite wird durch folgende Befehle zurückgesetzt und mit dem vorher angewählten oder neu gesetzten Zeichenabstand gedruckt:

*ESC P, ESC M, ESC g*: Befehle zum Setzen des Zeichenabstandes,

*SI, ESC SI*: komprimierte Schrift,

*ESC W Pn*: horizontale Dehnschrift,

*SO, ESC SO*: horizontale Dehnschrift für eine Zeile,

*ESC w Pn, ESC US Pn*: vertikale Dehnschrift,

*ESC p Pn*: Proportionalschrift,  
(Der im Menü angegebene Zeichenabstand ist gültig)

*ESC X Pn Hp Lp*: Schriftfestlegung über Zeichenabstand und Punktgröße

Wird das Druckermenü aufgerufen, wird die festgelegte Basisschrittweite gelöscht.

Wird der Drucker über Hardware, Software oder das Bedienfeld zurückgesetzt, wird die festgelegte Basisschrittweite gelöscht und der im Menü angewählte Zeichenabstand ist gültig.

<b>Funktion</b>	<b>Dez.</b>	<b>Hex.</b>	<b>ASCII</b>	<b>Seitenlänge in Basisschrittweiten setzen</b>
Setzen der Seitenlänge in Basisschrittweiten	27 40 67 Ln Hn Lp Hp	1B 28 43 Ln Hn Lp Hp	ESC ( C Ln Hn Lp Hp	
	Ln = 0 bis 255 Hn = 0 bis 255 (MSB ignoriert) Lp = 0 bis 255 Hp = 0 bis 255 (MSB ignoriert)			

Mit diesem Befehl wird die Seitenlänge des aktuell gewählten Papierweges festgelegt. Die Parameter Ln und Hn geben die Anzahl der hierauf folgenden Parameter an:

Hn = ganzzahliger Wert (Anzahl Zeichen / 256)

Ln = Anzahl Zeichen - (Hn \* 256)

Für diesen Befehl muss Hn = 0 und Ln = 2 gesetzt werden. Mit Ln + Hn \* 256 < 2 wird dieser Befehl ignoriert. Mit Ln + Hn \* 256 > 2 werden alle nach Lp, Hp folgenden Ln + Hn \* 256 - 2 Daten ignoriert.

Die Parameter Lp und Hp legen die Seitenlänge in ganzzahligen Vielfachen der aktuellen Basisschrittweite fest:

$$Hp = \text{ganzzahliger Wert (Seitenlänge in Basisschrittweite/256)}$$

$$Lp = \text{Seitenlänge in Basisschrittweiten} - (Hp * 256)$$

Gültige Werte für die Basisschrittweite sind: 1/360, 1/180, 1/120, 1/90, 1/72 und 1/60 Zoll.

Alle Seitenlängen im Bereich von 1/360 Zoll bis 22 Zoll sind gültig. Werden in diesem Befehl Werte von  $Lp = Hp = 0$  oder  $Lp + Hp * 256 > 22$  Zoll verwandt, wird dieser Befehl ignoriert und die vorher gesetzte Seitenlänge beibehalten.

Dieser Befehl ist unmittelbar in der aktuellen Druckzeile gültig und die aktuelle Druckposition wird zur Seitenanfangsposition. Bei Zufuhr von Einzelblättern wird die aktuelle Druckposition nicht zur Seitenanfangsposition, wenn die Menüposition **Page Length Control** auf den Wert **by Menu Setting** gesetzt ist.

Dieser Befehl setzt den Sprung über die Perforation und die oberen und unteren nicht bedruckbaren Randbereiche zurück. Ein vorher gewählter oberer nicht bedruckbarer Bereich wird allerdings erst von der nächsten Seite an berücksichtigt, es sei denn, die oberen und unteren nicht bedruckbaren Bereiche werden unmittelbar nach diesem Befehl neu festgelegt.

Ein eingerichteter Vertikalformularspeicher und gesetzte vertikale Tabulatoren werden durch diesen Befehl nicht zurückgesetzt.

Eine festgelegte Seitenlänge wird durch nachträgliche Änderung der Basisschrittweite nicht beeinflusst.

Wird der Drucker zurückgesetzt, ist wieder die Seitenlänge bei Grundeinstellung gültig.

Horizontale und vertikale Basisschrittweite

Funktion	Dez.	Hex.	ASCII
Setzen der horizontalen und vertikalen Basisschrittweite	27 40 85 Ln Hn Pn Ln = 0 bis 255 Hn = 0 bis 255 (MSB ignoriert) Pn = 0 bis 255 (MSB ignoriert)	1B 28 55 Ln Hn Pn	ESC ( U Ln Hn Pn

Mit diesem Befehl können die Basisschrittweiten für die horizontale und die vertikale Richtung festgelegt werden.

Die Parameter Ln und Hn geben die Anzahl der hierauf folgenden Parameter an:

Hn = ganzzahliger Wert (Anzahl Zeichen / 256)

Ln = Anzahl Zeichen - (Hn \* 256)

Für diesen Befehl muss Hn = 0 und Ln = 1 gesetzt werden. Mit Ln = Hn = 0 wird dieser Befehl ignoriert. Mit  $Ln + Hn * 256 > 1$  werden alle nach Pn folgenden  $Ln + Hn * 256 - 1$  Daten ignoriert. Der Parameter Pn gibt die Basisschrittweite =  $Pn / 3600$  Zoll an. Die nachfolgende Tabelle gibt die möglichen Werte an:

Wert von Pn	festgesetzte Basisschrittweite
$0 \leq Pn \leq 9$	keine Änderung
$10 \leq Pn \leq 19$	1/360 Zoll
$20 \leq Pn \leq 29$	1/180 Zoll
$30 \leq Pn \leq 39$	1/120 Zoll
$40 \leq Pn \leq 49$	1/90 Zoll
$50 \leq Pn \leq 59$	1/72 Zoll
$60 \leq Pn \leq 69$	1/60 Zoll
$70 \leq Pn \leq 127$	keine Änderung

Befehle, die die über diesen Befehl festgelegte Basisschrittweite benutzen und deren Standardeinstellung:

<i>ESC</i> ( c	Seitenformat setzen	1/360 Zoll
<i>ESC</i> ( C	Seitenlänge in Basisschrittweite setzen	1/360 Zoll
<i>ESC</i> \$	Absolute horizontale Punktposition	1/60 Zoll
<i>ESC</i> \	Relative horizontale Punktposition	1/80 Zoll, LQ 1/120 Zoll, UTL
<i>ESV</i> ( V	Absolute vertikale Druckposition	1/360 Zoll

## Vertikale Druckpositionierung

Absolute vertikale  
Druckpositionierung

Funktion	Dez.	Hex.	ASCII
Absolute vertikale Druck- positionierung in Einheiten der Basisschrittweite	27 40 86 Ln Hn Lp Hp	1B 28 56 Ln Hn Lp Hp	ESC ( V Ln Hn Lp Hp
	Ln = 0 bis 255 Hn = 0 bis 255 (MSB ignoriert) Lp = 0 bis 255 Hp = 0 bis 255 (MSB ignoriert)		

Mit diesem Befehl wird die Druckposition vertikal absolut zur aktuellen Seitenanfangsposition oder zu einem gesetzten oberen Rand des Druckbereiches in Vielfachen der aktuellen Basisschrittweite verändert.

Die Parameter Ln und Hn geben die Anzahl der hierauf folgenden Parameter an:

$$\begin{aligned} \text{Hn} &= \text{ganzahliger Wert (Anzahl Zeichen / 256)} \\ \text{Ln} &= \text{Anzahl Zeichen} - (\text{Hn} * 256) \end{aligned}$$

Für diesen Befehl muss Hn = 0 und Ln = 2 gesetzt werden. Mit Ln + Hn \* 256 < 2 wird dieser Befehl ignoriert. Mit Ln + Hn \* 256 > 2 werden alle nach Pn folgenden Ln + Hn \* 256 - 2 Daten ignoriert.

Die Parameter Lp und Hp geben den absoluten vertikale Abstand der Druckposition von der aktuellen Seitenanfangsposition oder einem gesetzten oberen Rand des Druckbereiches in Vielfachen der aktuellen Basisschrittweite (1/360, 1/180, 1/120, 1/90, 1/72, 1/60) an. Die Grundeinstellung der Schrittweite für diesen Befehl ist 1/360 Zoll.

$$\begin{aligned} \text{Hp} &= \text{ganzahliger Wert (absolute Position / 256)} \\ \text{Lp} &= \text{absolute Position} - (\text{Hn} * 256) \end{aligned}$$

Dieser Befehl wird ignoriert, wenn eine Position spezifiziert ist, die mehr als 46,2 Zoll von der aktuellen Seitenanfangsposition oder einem gesetzten oberen Rand des Druckbereiches entfernt ist oder eine Position spezifiziert wird, die einen Transport rückwärts von mehr als 0,5 Zoll erfordert. Durch mehrmaliges Verwenden dieses Befehles kann auch ein Transport von mehr als 0,5 Zoll rückwärts



erreicht werden. Der Transport vorwärts erfolgt maximal bis zur nächsten Seitenanfangsposition, rückwärts nicht über die Seitenanfangsposition der aktuellen Seite hinaus. Sind Druckbereiche gesetzt, erfolgt der Rücktransport maximal bis zum oberen Rand des Druckbereiches. Ein Vorschub in den unteren nicht bedruckbaren Bereich, auch durch gesetzten Sprung über die Perforation, veranlasst einen Papiervorschub zur nächsten Seitenanfangsposition.

Erfordert dieser Befehl einen Rücktransport des Papiers, wird er ignoriert, wenn die aktuelle Zeile Rastergrafik-Befehle beinhaltet.

Folgende Tabelle gibt die Maximalwerte in Abhängigkeit von der Basisschrittweite in Zoll an:

Schrittweite	1/360	1/180	1/120	1/90	1/72	1/60
Bereich	16639	8318	5546	4159	3327	2773

$$\text{Absolute Position} = \text{Schrittweite} * (\text{Lp} + \text{Hp} * 256)$$

Funktion	Dez.	Hex.	ASCII	Relative vertikale Druckpositionierung
Relative vertikale Druckpositionierung in Einheiten der Basisschrittweite	27 40 118 Ln Hn Lp Hp	1B 28 76 Ln Hn Lp Hp	ESC ( v Ln Hn Lp Hp	
	Ln = 0 bis 255 Hn = 0 bis 255 (MSB ignoriert) Lp = 0 bis 255 Hp = 0 bis 255 (MSB ignoriert)			

Mit diesem Befehl wird die Druckposition vertikal relativ zur aktuellen Druckposition in Vielfachen der aktuellen Basisschrittweite verändert.

Die Parameter Ln und Hn geben die Anzahl der hierauf folgenden Parameter an:

$$\begin{aligned} \text{Hn} &= \text{ganzzahliger Wert (Anzahl Zeichen / 256)} \\ \text{Ln} &= \text{Anzahl Zeichen} - (\text{Hn} * 256) \end{aligned}$$

Für diesen Befehl muss Hn = 0 und Ln = 2 gesetzt werden. Mit Ln + Hn \* 256 < 2 wird dieser Befehl ignoriert. Mit Ln + Hn \* 256 > 2 werden alle nach Pn folgenden Ln + Hn \* 256 - 2 Daten ignoriert.

Die Parameter Lp und Hp geben die relative vertikale Verschiebung der Druckposition in Vielfachen der aktuellen Basisschrittweite an.

## Druckbarer Bereich

Druckbereich festlegen

Funktion	Dez.	Hex.	ASCII
Setzen des Seitenformats in Basisschrittweiten	27 40 99	1B 28 63	ESC ( c
	Ln Hn	Ln Hn	Ln Hn
	Lt Ht	Lt Ht	Lt Ht
	Lb Hb	Lb Hb	Lb Hb
	Ln = 0 bis 255		
	Hn = 0 bis 255 (MSB ignoriert)		
	Lt = 0 bis 255		
	Ht = 0 bis 255 (MSB ignoriert)		
	Lb = 0 bis 255		
	Hb = 0 bis 255 (MSB ignoriert)		

Mit diesem Befehl werden die oberen und unteren nicht bedruckbaren Bereiche des aktuell angewählten Papierweges festgelegt.

Die Parameter Ln und Hn geben die Anzahl der hierauf folgenden Parameter an:

Hn = ganzzahliger Wert (Anzahl Zeichen/256)

Ln = Anzahl Zeichen - (Hn \* 256)

Für diesen Befehl muss Hn = 0 und Ln = 4 gesetzt werden. Mit  $Ln + Hn * 256 < 4$  wird dieser Befehl ignoriert. Mit  $Ln + Hn * 256 > 4$  werden alle nach Lp, Hp folgenden  $Ln + Hn * 256 - 4$  Daten ignoriert.

Die Parameter Lt, Ht, Lb und Hb legen die oberen (OB) und unteren (UB) nicht bedruckbaren Bereiche in ganzzahligen Vielfachen der aktuellen Basisschrittweite fest, gemessen von der vorher festgelegten Seitenanfangsposition (TOF):

Ht = ganzzahliger Wert (OB in Basisschrittweiten / 256)

Lt = OB in Basisschrittweiten - (Hp \* 256)

Hb = ganzzahliger Wert (Seitenlänge - UB in Basisschrittweiten/256)

Lb = Seitenlänge - UB in Basisschrittweiten - (Hp \* 256)

Gültige Werte für die Basisschrittweite sind: 1/360, 1/180, 1/120, 1/90, 1/72 und 1/60 Zoll.

Mit der oberen Randbegrenzung gemessen von der Seitenanfangsposition wird die obere Begrenzungslinie des druckbaren Bereiches festgelegt, mit dem Parameter für die untere Randbegrenzung die untere Linie des druckbaren Bereiches, gemessen von der Seitenanfangsposition.

Bei Einzelblättern aus der automatischen Einzelblattzufuhr oder dem optionalen Einzelblatteinzug sind die Bereiche des oberen und unteren nicht bedruckbaren Bereiches wie folgt festgelegt, wenn die Menüposition **Page Length Control** auf den Wert **by Menu Setting** gesetzt ist:

0 Zoll < oberer Bereich < unterer Bereich < 22 Zoll.

Wenn die Bereiche auf 0 Zoll oder auf über 22 Zoll gesetzt werden oder diese Bereiche auf ungültige Werte gesetzt werden, wird dieser Befehl ignoriert.

Bei Endlospapier und Einzelblättern über die automatische Einzelblattzufuhr sind die Bereiche des oberen und unteren nicht bedruckbaren Bereiches wie folgt festgelegt, wenn die Menüposition **Page Length Control** auf den Wert **by Actual Page Length** gesetzt ist:

0 Zoll < oberer Bereich < unterer Bereich < Seitenlänge.

Wenn die Bereiche auf 0 Zoll oder auf Werte über die Seitenlänge hinaus gesetzt werden oder diese Bereiche auf ungültige Werte gesetzt werden, wird dieser Befehl ignoriert.

Ein eingerichteter Vertikalformularspeicher und gesetzte vertikale Tabulatoren werden durch diesen Befehl nicht zurückgesetzt.

Ein festgelegter Druckbereich wird durch nachträgliche Änderung der Basisschrittweite nicht beeinflusst.

Wird der Drucker zurückgesetzt, ist wieder der Druckbereich der Grundeinstellung gültig.

## Schrift wählen

### Schrift wählen

Funktion	Dez.	Hex.	ASCII
Schrift über Zeichenabstand und Punktgröße anwählen	27 88 Pn Lp Hp Pn = 0 bis 255 (MSB ignoriert) Lp = 0 bis 255 Hp = 0 bis 255 (MSB ignoriert)	1B 58 Pn Lp Hp	ESC X Pn Lp Hp

Mit diesem Befehl kann eine vorher gewählte Schrift unter Festlegung des Zeichenabstandes und der Punktgröße in begrenzten Bereichen skaliert werden.

- Über den Parameter Pn wird der Zeichenabstand festgelegt und über die Parameter Lp und Hp die Punktgröße der Schrift. Für Pn sind alle Werte von 0 bis 255 erlaubt, das höchstwertige Bit wird aber nicht berücksichtigt.
- Bei Werten  $2 \leq Pn \leq 4$  wird dieser Befehl ignoriert.
- Für Werte größer als 4 wird der Schrift der Zeichenabstand  $Pn/360$  Zoll zugeordnet.
- Der Wert  $Pn = 0$  ändert den aktuellen Zeichenabstand nicht und  $Pn = 1$  wählt den proportionalen Zeichenabstand.
- Bei Proportionalschrift gilt folgende Relation zwischen Zeichenabstand und Punktgröße:  

$$\text{Zeichenabstand} = 360/\text{INT}(\text{Punktgröße} * \text{Standardweite}/10,5 + 0,5) \text{ cpi}$$
- Punktgröße: die über die Parameter Lp und Hp angegebene Größe. Standardweite: Proportionalweite bei Schriftgröße von 10,5 Punkten.

Für Hoch-/Tiefstellungen gilt bei Proportionalschrift die folgende Relation:

<b>Punktgröße</b>	<b>Zeichenabstand</b>
8-13	Zeichenabstand wie bei Größe von 8 Punkten
10,5	Zeichenabstand wie bei Größe von $10,5 \cdot \frac{2}{3}$ Punkten
14-64	Zeichenabstand in Relation zur Punktgröße wie folgt

Zeichenabstand =  $360 / \text{INT}$   
 (Punktgröße \*  $\frac{2}{3}$  \* Standardweite /  $10,5 + 0,5$ ) cpi

<b>gewählte Punktgröße</b>	<b>Normal-schrift</b>	<b>Hoch-/Tief-stellung</b>	<b>gewählte Punktgröße</b>	<b>Normal-schrift</b>	<b>Hoch-/Tief-stellung</b>
8	8	8	36	36	24
9	9	8	37	37	24
10	10	8	38	38	25
10,5	10,5	$10,5 \cdot \frac{2}{3}$	39	39	26
11	11	8	40	40	26
12	12	8	41	41	27
13	13	8	42	42	28
14	14	9	43	43	28
15	15	10	44	44	29
16	16	10	45	45	30
17	17	11	46	46	30
18	18	12	47	47	31
19	19	12	48	48	32
20	20	13	49	49	32
21	21	14	50	50	33
22	22	14	51	51	34
23	23	15	52	52	34
24	24	16	53	53	35
25	25	16	54	54	36
26	26	17	55	55	36
27	27	18	56	56	37
28	28	18	57	57	38
29	29	19	58	58	38
30	30	20	59	59	39
31	31	20	60	60	40
32	32	21	61	61	40
33	33	22	62	62	41
34	34	22	63	63	42
35	35	23	64	64	42

Die Punktgröße wird über die Parameter  $L_p$  und  $H_p$  bestimmt:

$$N_p = L_p + H_p * 256$$

$$\text{Punktgröße} = N_p * 0,5$$

Einzelheiten sind aus folgender Tabelle zu entnehmen:

angegebene Größe für $N_p$	Punktgröße (Punkte)	auf-/abgerundete Größe von $N_p$
0	1)	0
$1 \leq N_p \leq 17$	8	16
$18 \leq N_p \leq 19$ 2)	9 <sup>2</sup>	18
$N_p = 20$	10	20
$N_p = 21$	10,5	21
$22 \leq N_p \leq 23$	11	22
$24 \leq N_p \leq 25$	12	24
$26 \leq N_p \leq 125$	13 - 62	26 - 124 (alle geraden Zahlen)
$126 \leq N_p \leq 127$	63	126
$128 \leq N_p \leq 32767$	64	128

- 1) Keine Änderung: Wenn die Punktgrößenzuweisung eines vorhergehenden Schriftenskalierbefehls noch gültig ist, wird diese Punktgröße verwendet. Wenn die Punktgrößenzuweisung gelöscht ist, also keine Punktgröße angewählt ist, wird die Schrift in der aktuell gültigen Schriftgröße und dem aktuellen Zeichenabstand (cpi) gedruckt.
- 2) Die auf eine Größe von 9 Punkten skalierte Schrift hat dieselbe Gestalt wie eine auf 8 Punkte skalierte.

Die nachfolgende Tabelle gibt die Zuordnung vom gewählten Zeichenabstand  $P_n$  zu den vom Drucker benutzten Bitmuster-Schriften an, wenn eine Skalierung nicht möglich ist:

Punkte Abstand (Pn)	8, 9		10		10,5		21	
	Bitmap (cpi)	Druck	Bitmap (cpi)	Druck	Bitmap (cpi)	Druck	Bitmap (cpi)	Druck
1	8	prop.	prop.		prop.		prop.	dop. Höhe, dop. Weite
5-21	8	komp.	12	komp.	12	komp.	12	komp., dop. Höhe
22-24	8		10	komp.	10	komp.	10	komp., dop. Höhe
25-30	8		12		12		12	dop. Höhe
31-36	8		10		10		10	dop. Höhe
37-42	8	fett	10	fett	10	fett	10	dop. Höhe, fett
43-48	8	dop. Weite	10	komp., dop. Weite,	10	komp., dop. Weite	10	komp., dop. Weite, dop. Höhe
49-60	8	dop. Weite	12	dop. Weite	12	dop. Weite	12	dop. Höhe, dop. Weite
61-127	8	dop. Weite	10	dop. Weite	10	dop. Weite	10	dop. Höhe, dop. Weite

Folgende Tabelle zeigt die Zuordnung von der gewählten Schrift zu der vom Drucker verwendeten Schrift, wenn eine Skalierung der angegebenen Punktgröße möglich ist:

Schrift- festlegung	vom Drucker verwendete Schriftgröße				
	8,9	10/10,5	11-20	21	22-64
Courier	Courier	Courier	Courier	Courier	Courier
Roman	Roman	Roman	Roman	Roman	Roman
Swiss	Swiss	Swiss	Swiss	Swiss	Swiss
Prestige	Roman	Prestige	Courier <sup>3)</sup>	Prestige	Courier <sup>3)</sup>
Orator	Swiss	Orator	Courier <sup>3)</sup>	Orator	Courier <sup>3)</sup>
Swiss Bold	Swiss	Swiss Bold	Courier <sup>3)</sup>	Swiss Bold	Courier <sup>3)</sup>
Gothic	Swiss	Gothic	Courier <sup>3)</sup>	Gothic	Courier <sup>3)</sup>

- 3) Die Schrift Courier wird vom Drucker ersatzweise benutzt, wenn eine Schrift in einer Punktgröße angewählt wird, in der sie nicht skalierbar ist. In den Größen 8, 9, 10 und 10,5 Punkten werden die Schriften als Bitmusterschriften gedruckt.

### Sonderfälle

- Die Punktgröße ist auf  $N_p = 42$  (21 Punkte) gesetzt. Proportional und feste Zeichenabstände  $\geq 34$ :
- Wenn eine Schrift mit Ausnahme von Courier, Roman oder Swiss angewählt ist, ist das Zeichen für  $N_p = 42$  (21 Punkte) doppelt so hoch und doppelt so breit wie bei einer Punktgröße von  $N_p = 21$  (10,5 Punkte).
- Fester Zeichenabstand:  $5 \leq P_n \leq 33$
- Ein Zeichen für  $N_p = 42$  (21 Punkte) ist doppelt so hoch wie für  $N_p = 21$  (10,5 Punkte).

Folgende Befehle benutzen den durch diesen Befehl gesetzten Zeichenabstand:

*ESC I, ESC Q*: linken und rechten Rand setzen

*BS*: Rückwärtsschritt

*ESC D*: Setzen von Horizontaltabulatoren

Ist Proportionalchrift angewählt, berechnet sich für diese Befehle der Zeichenabstand aus folgender Formel:

Zeichenabstand =  $360 / INT(\text{Punktgröße} * 36 / 10,5 + 0,5)$  cpi

### Ladbare Zeichen

Sind Zeichen vom System oder über die Kopierfunktion in den Drucker geladen worden, werden diese Zeichen nach Festlegen des Zeichenabstandes durch diesen Befehl folgendermaßen gedruckt:

#### Ladbare Zeichen über Kopierfunktion

Zeichenabstand	Größe $\leq 21$ Punkte	Größe $> 21$ Punkte
$1 \leq P_n \leq 71$	10,5 Punkte	10,5 Punkte,
$72 \leq P_n \leq 127$	10,5 Punkte, doppelte Höhe	10,5 Punkte, dop. Höhe, dop. Weite



## Ladbare Zeichen über System geladen

Zeichenabstand	Größe $\leq 21$ Punkte	Größe $> 21$ Punkte
$1 \leq P_n \leq 71$	geladenes Bitmuster	geladenes Bitmuster, doppelte Höhe
$72 \leq P_n \leq 127$	geladenes Bitmuster, doppelte Weite	geladenes Bitmuster, dop. Höhe, dop. Weite

## Drucken in Datenverarbeitungsqualität

Ist über diesen Befehl Proportionalschrift angewählt ( $P_n=1$ ), ersetzt der Drucker die Datenverarbeitungsqualität durch die im Menü angewählte Schrift in Briefqualität. Ist im Menü **Utility** angewählt, wird die Schrift durch Courier ersetzt.

Ist über diesen Befehl ein fester Zeichenabstand gewählt, wird in dem gewählten Zeichenabstand und den Zeichengrößen gedruckt, die in der Tabelle für die Bitmuster-Zeichensätze weiter oben angegeben ist.

Wird in diesem Befehl keine Punktgröße angegeben ( $L_p$  und  $H_p=0$ ), wird die Punktgröße gewählt, die vorher mit diesem Befehl festgelegt wurde. Ist die Punktgröße gelöscht oder nicht gesetzt, wird mit einer Größe von 10,5 Punkten gedruckt.

Folgende Befehle werden unterdrückt, wenn dieser Befehl zum Skalieren von Schriften angewandt wird:

*ESC W*: gedehnte Schrift

*ESC w, US*: Schrift in doppelter Höhe

*ESC SP*: Zeichenzwischenraum setzen

*SI, ESC SI*: komprimierte Schrift

*SO, ESC SO*: gedehnte Schrift für eine Zeile

Wenn über diesen Befehl ein fester Zeichenabstand oder Proportionalschrift gewählt wird, leuchtet die Lampe **PROP** auf dem Bedienfeld im Anzeigefeld **CHARACTER PITCH**.

Dieser Befehl wird durch Anwahl eines Zeichenabstandes über die Befehle *ESC P*, *ESC M*, *ESC g*, *ESC p P<sub>n</sub>* und *ESC ! P<sub>n</sub>* gelöscht.

Wird der Drucker zurückgesetzt, wird dieser Befehl gelöscht und die Schrittweiten bei Grundeinstellung sind wieder gültig.

## Zeichensätze und Codepages

	<b>Funktion</b>	<b>Dez.</b>	<b>Hex.</b>	<b>ASCII</b>
Zeichen aus dem voll druckbaren Zeichensatz drucken	Mehrere Zeichen des voll druckbaren Zeichensatzes drucken	27 40 94 Ln Hn Daten Ln = 0 bis 255 Hn = 0 bis 255 (MSB ignoriert)	1B 28 5E Ln Hn Daten	ESC ( ^ Ln Hn Daten

Mit diesem Befehl können alle Zeichen aus dem Bereich dezimal 1 bis 255 einer Codeseite als druckbare Zeichen angesprochen werden. Die Adresse 0 wird als ASCII NUL Code behandelt.

Die Parameter Ln und Hn geben die Anzahl der zu druckenden Zeichen an:

$$\begin{aligned} \text{Hn} &= \text{ganzzahliger Wert (Anzahl Zeichen / 256)} \\ \text{Ln} &= \text{Anzahl Zeichen} - (\text{Hn} * 256) \end{aligned}$$

Werden die Parameter Ln und Hn = 0 gesetzt, wird dieser Befehl ignoriert.

Dieser Befehl ist für alle anwählbaren Codeseiten wirksam.

	<b>Funktion</b>	<b>Dez.</b>	<b>Hex.</b>	<b>ASCII</b>
Codepage neu zuordnen	Codepage neu zuordnen	27 40 116 Ln Hn Pn <sub>1</sub> Pn <sub>2</sub> Pn <sub>3</sub> Ln = 0 bis 255 Hn = 0 bis 255 (MSB ignoriert) Pn <sub>1</sub> = 0 bis 255 (MSB ignoriert) Pn <sub>2</sub> = 0 bis 255 (MSB ignoriert) Pn <sub>3</sub> = 0 bis 255 (MSB ignoriert)	1B 28 74 Ln Hn Pn <sub>1</sub> Pn <sub>2</sub> Pn <sub>3</sub>	ESC ( t Ln Hn Pn <sub>1</sub> Pn <sub>2</sub> Pn <sub>3</sub>

Mit diesem Befehl können dem Befehl *ESC t Pn* vier verschiedene Zeichensätze neu zugeordnet werden.

$H_n$  = ganzzahliger Wert (Anzahl Zeichen / 256)

$L_n$  = Anzahl Zeichen - ( $H_n * 256$ )

Für diesen Befehl muss  $H_n = 0$  und  $L_n = 3$  gesetzt werden. Mit  $L_n + H_n * 256 < 3$  wird der Befehl ignoriert. Mit  $L_n + H_n * 256 > 3$  werden alle nach  $L_p$ ,  $H_p$  folgenden  $L_n + H_n * 256 - 3$  Daten ignoriert.

Die Parameter  $Pn_2$  und  $Pn_3$  bestimmen die Codepage, die dem Parameter  $Pn_1$  zugeordnet werden sollen. Folgende Werte sind zulässig:

$Pn_1$ : 00H, 01H, 02H, 03H, 30H, 31H, 32H, 33H

$Pn_2$ : 00H, 01H, 03H, 07H, 08H, 09H

$Pn_3$ : 00H

Die Zuordnung der Parameter  $Pn_2$  und  $Pn_3$  zu den anwählbaren Codeseiten ist in folgender Tabelle aufgeführt:

$Pn_2$	$Pn_3$	Codeseite
0	0	Kursiv-Zeichensatz
1	0	PC437 (USA)
3	0	PC850 (Multilingual)
7	0	PC860 (Portugal)
8	0	PC863 (Franko-Kanadisch)
9	0	PC865 (Norwegen)

Werden den Parametern  $Pn_1$ ,  $Pn_2$  und  $Pn_3$  ungültige Werte zugeordnet, bleibt die vorhergehende Zuordnung gültig.

Jedem gültigen Wert von  $Pn_1$  kann eine der in obiger Tabelle aufgeführte Codepage zugeordnet werden. Die Anwahl der dem Parameter  $Pn_1$  zugeordneten Codeseiten erfolgt mit dem Befehl *ESC t Pn*, wobei sich die Parameter  $Pn_1$  und  $Pn_2$  entsprechen müssen.

In der Grundeinstellung nach dem Einschalten oder Zurücksetzen des Druckers sind folgende Zuordnungen gültig:

Zuordnung	$Pn_1$	Codepage
0	00H, 30H	Kursiv-Zeichensatz

1	01H, 31H	in der Menüposition <b>Code Page</b> angewählte Codeseite
2	02H, 32H	ladbarer Zeichensatz
3	03H, 33H	Grafik-Zeichensatz

Der in der Menüposition **Language Set** angewählte nationale Zeichensatz ist für alle Zuordnungen 0 bis 3 gültig. Die nach erfolgter Zuordnung über *ESC t Pn* angewählte Codepage besitzt also die angewählte nationale Variante.

Der Kopierbefehl für den ladbaren Zeichensatz benutzt die aktuelle Codepagezuordnung.

Die Zuordnung 2 wird standardmäßig für die Anwahl des ladbaren Zeichensatzes benutzt. Ist sie mit diesem Befehl durch eine andere Zuordnung überschrieben worden, kann der ladbare Zeichensatz nicht mehr angewählt werden. Der Drucker muss zurückgesetzt werden, damit die Standardzuordnung wieder gültig ist.

Die Anwahl des nationalen Zeichensatzes wird durch Änderung der Codepage-Zuordnung nicht verändert.

Wird die aktuelle Codepage über den Befehl *ESC R Pn* angewählt, wird diese Codepage dem Parameter  $Pn_1 = 1$  zugeordnet. Diese Codepage muss also mit dem Befehl *ESC t Pn = 1* angewählt werden. Die mit dieser Befehlssequenz angewählte Codepage enthält aber keine nationalen Varianten!

Wird mit dem Befehl *ESC R Pn* eine nationale Variante angewählt ( $Pn = 0-20, 64$ ), wird dem Parameter  $Pn_1 = 1$  die Codepage 437 (USA) mit der vorher angewählten nationalen Variante zugeordnet.

Die Zuordnung der Codepage wird unter folgenden Bedingungen in die Grundeinstellung zurückgesetzt:

- Der Drucker wird über Hardware, Software oder das Bedienfeld zurückgesetzt.
- Das Drucker Menü wird aufgerufen.

# Kapitel 15: Epson - Grafiken und ladbare Zeichen

## Punktadressierbare Grafiken

Einer der Vorzüge der Matrixdrucktechnik ist die Flexibilität beim Ausdruck von Punktmustern. Da Sie jeden Punkt innerhalb des druckbaren Bereiches ansprechen können, lässt sich fast jedes grafische Objekt in der gewählten Grafikauflösung des Druckers darstellen. Auch die Fotos in einer Zeitung bestehen bei näherer Betrachtung aus Tausenden winziger Punkte.

Die Programmierung der Punktmuster ist aufwendig. Bereits ein einfaches Grafikbild kann mehrere hundert Punkte enthalten, und die Gestaltung eines lesbaren Zeichens ist häufig mit Ausprobieren, Fehlern sowie erheblichem Programmieraufwand verbunden. Daher sollten Sie eines der handelsüblichen Programme für Grafik oder Plakatdruck benutzen, das eine in diesem Drucker verfügbare Emulation unterstützt. Diese Programme ermöglichen je nach Umfang den Entwurf von Zeichnungen, Bildern oder Plakatschriften am Bildschirm, erlauben das Abspeichern der Entwürfe, Zusammenführen mehrerer Bilder oder Objekte und das Ausdrucken in verschiedenen Grafikdichten, wobei das Programm die Grafik auf dem Bildschirm in für den Drucker interpretierbare Grafikdaten umsetzt.

Wollen Sie eigene Programme für Grafiken und individuelle Zeichen schreiben, sollten Sie zunächst die Funktionsweise der punktadressierbaren Grafiken im einzelnen kennenlernen. Ihr Programm muss unabhängig davon, ob Sie ein Bild drucken oder ladbare Zeichen entwerfen und in den Drucker laden wollen, stets das Muster der zu druckenden Punkte definieren.

Physikalisch sind die Nadeln im Druckkopf in zwei Spalten zu je 12 Nadeln angeordnet. Die Grafikdaten für diese 24 Nadeln werden dagegen in 3 untereinander liegenden Reihen zu je 8 Punktzeilen strukturiert. Die Daten werden als eine Folge von Bytes zu je 8 Bits zum Drucker geschickt. Jedem der acht Bits dieser drei Bytes ist eine Nadel des Druckkopfs zugeordnet und kann den Wert 1 oder 0 annehmen. Bei einem Wert von 1 wird mit der entsprechenden Nadel gedruckt, hat ein Bit den Wert 0, wird die zugehörige Nadel nicht benutzt. Nachfolgend wird zunächst eine 8-Bit-Grafik dargestellt.

Stellen Sie sich ein Byte als eine Spalte mit 8 Punktzeilen vor, die jeweils einem Bit entsprechen. Bei den punktadressierbaren Grafiken werden Daten in derartigen Spalten nebeneinander gedruckt.

Wenn Sie Ihr eigenes Grafikprogramm schreiben, müssen Sie die bitweisen Punktmusterdaten in ein dezimales oder hexadezimalen Format umwandeln und byteweise an den Drucker senden. Die nachfolgende Abbildung zeigt, wie Sie den Dezimalwert eines bestimmten Nadelmusters ermitteln.

	<b>Positionswert</b>	<b>binärer Wert</b>
	128	$2^7$
●	+ 64	$2^6$
	32	$2^5$
●	+16	$2^4$
●	+8	$2^3$
●	+4	$2^2$
	2	$2^1$
●	+1	$2^0$
	93	

als CHR\$( 93 ) eingegeben

In der obigen Abbildung sind die Positionen mit den Werten 64, 16, 8, 4 und 1 als druckbare Punkte vorgesehen. Nur diese Zahlen werden also aufsummiert, um den Wert für dieses Byte zu ermitteln.

Ihr Drucker ist in der Lage, 8-Punktgrafiken darzustellen, um auch Grafiken drucken zu können, die für 9-Nadeldrucker erstellt worden sind. Dabei wird ein Verfahren angewandt, bei dem jeweils 2 Nadeln zusammen einer Nadel eines 9-Nadeldruckers entsprechen, um eine vergleichbare und verzerrungsfreie Darstellung zu erzielen.

Da die Quasi 8-Nadelmodi gängigen Standards entsprechen, eignen sie sich insbesondere für Grafikprogramme, die keine 24-Nadeldrucker unterstützen.

24-Nadelgrafiken bestehen pro Spalte aus jeweils 3 Datenbytes, die zusammen 24 setzbare Grafikpunkte ergeben. Die Berechnung der einzelnen Bytes erfolgt wie bei der 8-Punktgrafik.

	128	<input checked="" type="checkbox"/>	$128 \times 1 = 128$	
	64	<input type="checkbox"/>	$64 \times 0 = 0$	
	32	<input checked="" type="checkbox"/>	$32 \times 1 = 32$	
Byte 1	16	<input checked="" type="checkbox"/>	$16 \times 1 = 16$	Byte 1 = 183
	8	<input type="checkbox"/>	$8 \times 0 = 0$	
	4	<input checked="" type="checkbox"/>	$4 \times 1 = 4$	
	2	<input checked="" type="checkbox"/>	$2 \times 1 = 2$	
	1	<input checked="" type="checkbox"/>	$1 \times 1 = 1$	
<hr/>				
	128	<input type="checkbox"/>	$128 \times 0 = 0$	
	64	<input checked="" type="checkbox"/>	$64 \times 1 = 64$	
	32	<input checked="" type="checkbox"/>	$32 \times 1 = 32$	
Byte 2	16	<input checked="" type="checkbox"/>	$16 \times 1 = 16$	Byte 2 = 118
	8	<input type="checkbox"/>	$8 \times 0 = 0$	
	4	<input checked="" type="checkbox"/>	$4 \times 1 = 4$	
	2	<input checked="" type="checkbox"/>	$2 \times 1 = 2$	
	1	<input type="checkbox"/>	$1 \times 0 = 0$	
<hr/>				
	128	<input type="checkbox"/>	$128 \times 0 = 128$	
	64	<input checked="" type="checkbox"/>	$64 \times 1 = 64$	
	32	<input type="checkbox"/>	$32 \times 0 = 0$	
Byte 3	16	<input checked="" type="checkbox"/>	$16 \times 1 = 16$	Byte 3 = 87
	8	<input type="checkbox"/>	$8 \times 0 = 0$	
	4	<input checked="" type="checkbox"/>	$4 \times 1 = 4$	
	2	<input checked="" type="checkbox"/>	$2 \times 1 = 2$	
	1	<input checked="" type="checkbox"/>	$1 \times 1 = 1$	

gesetzter Punkt

nicht gesetzter Punkt

## Grafiken hoher Auflösung

Funktion	Dez.	Hex.	ASCII
Hochauflösende Grafiken	27 42 m $n_1 n_2$	1B 2A m $n_1 n_2$	ESC * m $n_1 n_2$

Der oben aufgeführte Befehl legt die horizontale Grafikauflösung und den Modus, 24-Nadel- oder Quasi 8-Nadelgrafik fest. Entnehmen Sie den Wert m für den hochauflösenden Grafikbefehl der nachfolgenden Tabelle.

*Im Feld »Breite« ist die maximale Anzahl der Punktspalten für das schmale bzw. breite Druckermodell angegeben.*

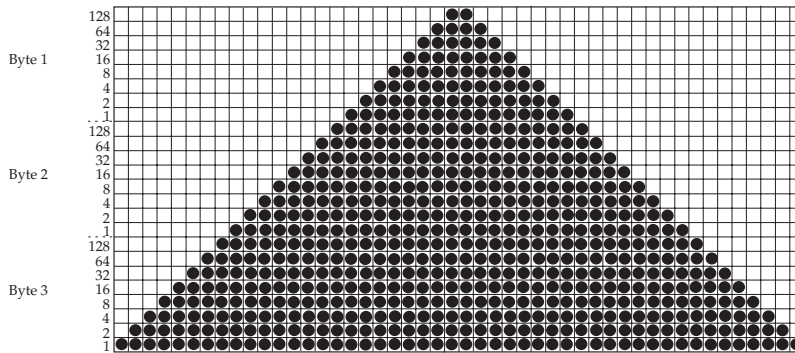
Dichte	Modus (Nadeln)	Auflösung (dpi)	Breite	m
Einfache Dichte	8	60	480/816	0
Doppelte Dichte	8	120	960/1632	1
Hohe Geschwindigkeit, Doppelte Dichte	8	120	960/1632	2
Vierfache Dichte	8	240	1920/3264	3
CRT I	8	80	640/1088	4
CRT II	8	90	720/1224	6
Einfache Dichte	24	60	480/816	32
Doppelte Dichte	24	120	960/1632	33
CRT III	24	90	720/1224	38
Dreifache Dichte	24	180	1440/2448	39
Sechsfache Dichte	24	360	2880/4896	40

Die Möglichkeiten Ihres Druckers nutzen Sie richtig, wenn Sie einen 24-Nadelmodus wählen. Nach der Auswahl der gewünschten Dichte können Sie Ihre Grafik entwerfen und Schritt für Schritt in Daten für den Drucker umwandeln. Beachten Sie, dass 24-Nadelgrafiken aus einer Anzahl Spalten bestehen, die sich jeweils aus 3 Bytes zusammensetzen. Das erste Byte beinhaltet die Grafikinformation der ersten 8 Grafikzeilen, das zweite die der Zeilen 9 bis 16. Das dritte Byte beinhaltet die Grafikbits der letzten 8 Zeilen.

Innerhalb des Befehls für die hochauflösende Grafik wird durch die Wahl von m die Grafikedichte ausgewählt. Die Variablen  $n_1$  und  $n_2$  teilen dem Drucker die Anzahl der Grafikspalten mit, welche der Befehlsfolge ESC \* m  $n_1 n_2$  folgen. Nun können Sie ein Bild entwerfen. In diesem Beispiel soll ein Dreieck erstellt werden.



Beim nachfolgenden Beispiel in der *Epson LQ* Emulation soll mit verschiedenen Dichten gedruckt werden. Dazu werden  $m$  unterschiedliche Werte aus der Tabelle zugeordnet (siehe Zeile 32 bis 40 des nachfolgenden BASIC-Beispiels).



Für das als Beispiel gewählte Rechteck benötigen Sie 48 Spalten. Da eine Reihe mit 6 Dreiecken gedruckt werden soll, beträgt die Gesamtzahl Spalten in unserem Bild 288 ( $6 \times 48$ ). Wird 288 durch 256 dividiert, ergibt sich für  $n_2$  der Wert 1, während der Rest von 32 der Variablen  $n_1$  zugeordnet wird.

Zusammengefasst noch einmal die Berechnung von  $n_1$  und  $n_2$ :

$$n_2 = \text{ganzzahliger Teil (Anzahl Spalten/256)} \text{ im Beispiel: } n_2 = 1$$

$$n_1 = \text{Anzahl Bytes} - n_2 \times 256 \quad \text{im Beispiel: } n_1 = 32$$

Ergänzen Sie bei der Programmierung von Grafiken keinesfalls überflüssige Zeilenvorschubbefehle. Wenn Sie nach den in einer LPRINT-Anweisung übertragenen Daten ein Semikolon eingeben, verbleibt der Druckkopf in der jeweiligen Zeile.

Beachten Sie außerdem, dass BASIC allen Druckern standardmäßig eine maximale Zeilenlänge von 80 Zeichen zuordnet. Nach Empfang von 80 Datenbytes wird automatisch ein Wagenrücklauf mit Zeilenvorschub zum Drucker übertragen. Da Grafiken zumeist aus einer großen Anzahl Bytes bestehen, ist diese Grenze schnell überschritten, und der Drucker interpretiert diese Befehle als zusätzliche Grafikdaten, wodurch Fehler im Grafikausdruck entstehen. Sie können dieses Problem umgehen, indem Sie die Zeilenlänge auf den maximal zulässigen Wert von 255 setzen. Geben Sie dazu eine der folgenden Anweisungen am Anfang Ihres Programms ein:

Grafiken  
programmieren

Für parallele Drucker:

```
WIDTH "LPT1:",255
```

Für Drucker mit serieller Schnittstelle, die als #1 geöffnet worden sind:

```
WIDTH #1,255
```

*Bei Eingabe des Programms können mit REM beginnende Zeilen entfallen und die DATA-Anweisungen in längeren Zeilen zusammengefasst werden.*

```
10 REM 24-Nadelgrafik
20 OPEN "lpt1:bin" FOR OUTPUT AS #1: WIDTH "lpt1:",
255: REM Ausgabe vorbereiten
30 FOR MODE = 1 TO 5
40 IF MODE = 1 THEN PRINT #1, "24 Pin einfache Dichte"; CHR$(13); CHR$(10); : M = 32: GOTO 90
50 IF MODE = 2 THEN PRINT #1, "24 Pin doppelte Dichte"; CHR$(13); CHR$(10); CHR$(10); : M = 33: GOTO 90
60 IF MODE = 3 THEN PRINT #1, "24 Pin Dichte CRT 3"; CHR$(13); CHR$(10); CHR$(10); : M = 38: GOTO 90
70 IF MODE = 4 THEN PRINT #1, "24 Pin dreifache Dichte"; CHR$(13); CHR$(10); CHR$(10); : M = 39: GOTO 90
80 IF MODE = 5 THEN PRINT #1, "24 Pin sechsfache Dichte"; CHR$(13); CHR$(10); CHR$(10); : M = 40
90 PRINT #1, CHR$(27); "*"; CHR$(M); CHR$(32); CHR$(1);
100 REM CHR$(M) ist die in den Zeilen 40, 50, 60, 70 & 40 definierte Dichte m
110 REM CHR$(32) und CHR$(1) nennen die Anzahl Grafikdaten: 6 x 48 = 288 = 32 + (1 x 256)
120 FOR I = 1 TO 6: REM Dreieckmuster sechsmal wiederholen
130 FOR J = 1 TO 48: REM Dreieck besteht aus 48 Spalten
140 READ A, B, C: REM 3 Bytes für jede Spalte
150 PRINT #1, CHR$(A); CHR$(B); CHR$(C); : REM An Drucker senden
160 NEXT J : REM Nächstes Dreieck
170 RESTORE
180 NEXT I
190 PRINT #1, CHR$(13); CHR$(10); CHR$(10); : REM Nächste Grafikdichte
200 NEXT MODE
```

```
210 DATA 0, 0, 1, 0, 0, 3, 0, 0, 7, 0, 0, 15
220 DATA 0, 0, 31, 0, 0, 63, 0, 0, 127, 0, 0, 255
230 DATA 0, 1, 255, 0, 3, 255, 0, 7, 255, 0, 15, 255
240 DATA 0, 31, 255, 0, 63, 255, 0, 127, 255, 0, 255,
    255
250 DATA 1, 255, 255, 3, 255, 255, 7, 255, 255, 15,
    255, 255
260 DATA 31, 255, 255, 63, 255, 255, 127, 255, 255,
    255, 255, 255
270 DATA 255, 255, 255, 127, 255, 255, 63, 255, 255,
    31, 255, 255
280 DATA 15, 255, 255, 7, 255, 255, 3, 255, 255, 1,
    255, 255
290 DATA 0, 255, 255, 0, 127, 255, 0, 63, 255, 0, 31,
    255
300 DATA 0, 15, 255, 0, 7, 255, 0, 3, 255, 0, 1, 255
310 DATA 0, 0, 255, 0, 0, 127, 0, 0, 63, 0, 0, 31
320 DATA 0, 0, 15, 0, 0, 7, 0, 0, 3, 0, 0, 1

320 END
```

Das Programme gibt 5 Zeilen von jeweils 6 Dreiecken in den verschiedenen Grafikdichten an den Drucker aus.

## Grafiken niedriger Auflösung

Grafikdichten	Funktion	Dez.	Hex.	ASCII
	Grafiken einfacher Dichte aktivieren	27 75 $n_1 n_2$	1B 4B $n_1 n_2$	ESC K $n_1 n_2$
	Grafiken doppelter Dichte und halber Druckgeschwindigkeit aktivieren	27 76 $n_1 n_2$	1B 4C $n_1 n_2$	ESC L $n_1 n_2$
	Grafiken doppelter Dichte aktivieren	27 89 $n_1 n_2$	1B 59 $n_1 n_2$	ESC Y $n_1 n_2$
	Grafiken vierfacher Dichte aktivieren	27 90 $n_1 n_2$	1B 5A $n_1 n_2$	ESC Z $n_1 n_2$

$n_1$  = Gesamtzahl - ( $n_2$  \* 256)

$n_2$  = Gesamtzahl Grafikzeichen / 256

Hierbei handelt es sich um 8-Nadelmodi, die von den meisten unter DOS laufenden Grafikprogrammen unterstützt werden.

Wie bei 24-Nadelgrafiken hoher Auflösung erstellen Sie auch in diesem Fall ein Muster als eine Reihe Punktspalten. Dabei ist in den 8-Nadelmodi jede Spalte ein Byte hoch; ansonsten sind die Daten jedoch genau wie bei 24-Nadelgrafiken strukturiert.

Die Variablen  $n_1$  und  $n_2$  teilen dem Drucker mit, wieviel Bytes grafischer Daten folgen. Beachten Sie dabei, dass im 8-Nadelmodus lediglich ein Datenbyte pro Spalte benötigt wird. Um die Werte der Variablen zu ermitteln, müssen Sie zunächst die Anzahl Punktspalten eines Bildes festlegen. Dividieren Sie diese Zahl dann durch 256, und ordnen Sie das ganzzahlige Ergebnis  $n_2$ , den Rest dagegen der Variablen  $n_1$  zu.

Grafiken *einfacher Dichte* haben eine Auflösung von 60 x 60 Punkten pro Zoll.

Grafiken *doppelter Dichte* und *halber Druckgeschwindigkeit* haben eine Auflösung von 120 x 60 Punkten pro Zoll. In diesem Modus wird mit reduzierter Geschwindigkeit gedruckt. Auch direkt benachbarte Punkte in der Horizontalen werden gedruckt.

Grafiken *doppelter Dichte* haben eine Auflösung von 120 x 60 Punkten pro Zoll. Punkte können mit einer horizontalen Genauigkeit von 1/120 Zoll positioniert werden. Direkt benachbarte Punkte in der Horizontalen werden nicht gedruckt. Erscheint also in einer bestimmten Reihe ein Punkt, darf in der nächsten Spalte derselben Reihe kein Punkt gesetzt sein. Andernfalls wird jeder zweite Punkt ignoriert. Vertikal benachbarte Punkte unterliegen keinen Beschränkungen.

Grafiken *vierfacher Dichte* haben eine Quasi-Auflösung von 240 x 60 Punkten pro Zoll. In dieser Dichte überlappen Punktspalten um eine 3/4 Punktbreite, wobei nur jeder zweite Punkt in einer Reihe gedruckt werden kann. Erscheint also in einer bestimmten Reihe ein Punkt und in der nächsten Spalte derselben Reihe ist ebenfalls ein Punkt gesetzt, wird dieser nicht gedruckt. Vertikal benachbarte Punkte unterliegen keinen Beschränkungen.

Die einleitende Befehlssequenz für den Grafikdruck bestimmt eine der vier möglichen Auflösungen.

Grafiken  
programmieren

Die Beschränkung für die über *ESC Y* und *ESC Z* aktivierbaren Grafik-Modi bedeutet, dass in der Horizontalen keine direkt benachbarten Punkte gesetzt werden dürfen. Die Punkte liegen jedoch in jedem Fall so dicht aneinander, dass eine Linie durchgezogen erscheint.

Auf den Befehl zur Aktivierung des Grafikmodus in der jeweiligen Dichte folgen zwei als  $n_1$  und  $n_2$  bezeichnete Parameter, die dem Drucker die Anzahl zu druckender Grafikspalten mitteilen. Um die Werte dieser Zahlen zu ermitteln, müssen Sie die Anzahl der zu druckenden Grafikspalten pro Zeile bestimmen und sie durch 256 teilen. Der Wert  $n_2$  ist dabei der ganzzahlige Teil des Ergebnisses,  $n_1$  der als ganze Zahl ausgedrückte Rest.

Sollen beispielsweise 400 Grafikspalten gedruckt werden, berechnen sich  $n_1$  und  $n_2$  wie folgt.

$$\begin{aligned} n_2 &= \text{ganzzahliger Wert } (400/256) && \text{im Beispiel } n_2 = 1 \\ n_1 &= 400 - 256 * n_2 && \text{im Beispiel } n_1 = 144 \end{aligned}$$

Die Anzahl über  $n_1$  und  $n_2$  spezifizierten Punktspalten darf die maximale Anzahl Punktspalten pro Zeile für die jeweilige Grafikdicke nicht überschreiten.

Der letzte Teil einer Grafikanweisung enthält numerische Daten, die die eigentlichen Bildinformation beinhalten.

Jede Spalte wird durch ein 8 Bit umfassendes Byte dargestellt, wobei eine 1 einem zu druckenden Punkt entspricht. Eine 0 zeigt, dass an dieser Stelle kein Punkt gedruckt werden soll. Der oberste Punkt ist das MSB (most significant bit = höchstwertiges Bit), der unterste Punkt das LSB (least significant bit = niedrigstwertiges Bit).

Jeder Spalte in einer Zeile ist ein numerischer Wert zugeordnet. Addieren Sie die Werte der Spaltenpositionen, an denen Punkte gedruckt werden sollen, und setzen Sie die Gesamtsumme für jede Spalte von links beginnend in Ihr Programm ein.

Ein Beispiel für die Berechnung der Spaltensummen finden Sie auf Seite 15-2.

Nach der Berechnung der Werte für jede Spalte ( $s_1, s_2$  etc.) lautet die vollständige Anweisung:

```
LPRINT CHR$(27); "K"; CHR$(144); CHR$(1);  
CHR$(s1); CHR$(s2); ...; CHR$(s400)
```

### Hinweise zur Grafikprogrammierung

Das Befehlsformat ist für alle Grafikdichten gleich. Lediglich die Befehle zur Eröffnung der Grafiken in den jeweiligen Auflösungen sowie die maximalen Anzahl Spaltendaten variieren. Der in einer Spalte ein bestimmtes Punktmuster darstellende Wert ist unabhängig von der Grafikauflösung stets gleich.

Geben Sie unbedingt genauso viele Spaltendaten ein, wie durch  $n_1$  und  $n_2$  in der LPRINT-Anweisung spezifiziert wurden, da ansonsten möglicherweise nicht die gewünschten Ergebnisse erzielt werden.

Es kann lediglich die für die jeweilige Kombination aus Druckermodell und Grafikdicke maximal zulässige Anzahl von Spalten gedruckt werden. Enthält eine LPRINT-Anweisung mehr Daten, kann dieses zu unerwünschten Effekten führen.

Beachten Sie die bei der doppelten Dichte mit normaler Druckgeschwindigkeit und vierfachen Dichte für die Punktplazierung geltenden Beschränkungen. Überspringen Sie in diesen Fällen zumindest eine Punktposition zwischen zwei Punkten in derselben Punktzeile. Benachbarte Punkte werden nicht gedruckt.

Die verschiedenen Programmiersprachen bieten dem erfahrenen Benutzer beinahe unbegrenzte Möglichkeiten der Grafikprogrammierung.

Funktion	Dez.	Hex.	ASCII	Grafikbefehle neu zuordnen
Grafiken neu zuordnen	27 63 n m	1B 3F n m	ESC ? n m	
	n = "K", "L", "Y" oder "Z"			
	m = 0, 1, 2, 3, 4, 6, 32, 33, 38, 39 oder 40			

Sie können einem der Grafikbefehle *ESC K*, *ESC L*, *ESC Y* oder *ESC Z* einen der elf hochauflösenden 8- bzw. 24-Nadel-Grafikauflösungen zuordnen.

Setzen Sie für n einen der vier Buchstaben K, L, Y oder Z (dezimal 75, 76, 89 bzw. 90) ein, um den neu zu definierenden Befehl zu bezeichnen. Die Variable m steht dabei für die Dichte des neu zuzuordnenden Grafikmodus (siehe Tabelle Seite 15-4). Wollen Sie dann ein grafisches Muster drucken, müssen Sie den neu definierten Befehl gefolgt von den entsprechenden Grafikdaten senden.

Beispiel:

Die folgende BASIC-Anweisung ordnet dem Befehl *ESC L* die 24-Nadelgrafiken sechsfacher Dichte zu.

```
LPRINT CHR$( 27 ) ; " ?L " : CHR$( 40 )
```

## Druckausrichtung

Wenn Sie auf die vertikale Ausrichtung über mehrere Grafikzeilen hinweg sehr viel Wert legen und eine geringere Druckgeschwindigkeit in Kauf nehmen, können Sie über die Menüposition **Graphics** den Wert **Unidirectional** anwählen.

Dann wird nur von links nach rechts gedruckt und ein eventuell horizontaler Versatz in vertikalen Linien, die durch einen Bidirektionaldruck entstehen könnten, werden vermieden.

Mit dem Menüpunkt **Print Registration** für Bidirektionaldruck können Sie die vertikale Ausrichtung von Grafikzeilen untereinander genau einstellen. Bereits bei der Einstellung dieses Menüpunktes werden senkrechte Linien ausgedruckt, die gemäß dem aktuellen Wert untereinander ausgerichtet sind.

Standardmäßig steht der Wert für die Druckausrichtung auf 0. Wenn Sie mit der Ausrichtung nicht zufrieden sind, können Sie diesen Wert von 0,25 mm nach links bis 0,25 mm nach rechts einstellen. Wählen Sie dann den Wert, bei dem die im Menümodus ausgedruckten Strichmuster die beste vertikale Ausrichtung ergibt.

Wert	Verschiebung
<b>0.25 mm Right</b>	0,25 mm nach rechts
<b>0.20 mm Right</b>	0,20 mm nach rechts
<b>0.15 mm Right</b>	0,15 mm nach rechts
<b>0.10 mm Right</b>	0,10 mm nach rechts
<b>0.05 mm Right</b>	0,05 mm nach rechts
<b>0</b>	keine Verschiebung
<b>0.05 mm Left</b>	0,05 mm nach links
<b>0.10 mm Left</b>	0,10 mm nach links
<b>0.15 mm Left</b>	0,15 mm nach links
<b>0.20 mm Left</b>	0,20 mm nach links
<b>0.25 mm Left</b>	0,25 mm nach links



## Ladbare Zeichen

Über diese Funktion können Sie eigene Zeichen und Symbole sowie einen vollständigen Zeichensatz entwickeln und vom Computer in den Drucker laden. Dabei können Sie bis zu 96 eigene Zeichen entwerfen, speichern und Standardzeichen zuordnen.

Wenn Sie dann ein bestimmtes Zeichen benötigen, brauchen Sie lediglich den ladbaren Zeichensatz aufzurufen und das dem geladenen Zeichen zugewiesene Tastaturzeichen einzugeben. Die eigentliche Gestaltung eines Zeichens kann jedoch recht aufwendig sein. Daher sollten Sie ein gängiges Softwarepaket benutzen, um neue Zeichen zu erstellen und in den Drucker zu laden. Einige Programme liefern sogar bereits fertige Zeichensätze.

Die Gestaltung eines ladbaren Zeichens ähnelt der Erstellung einer Grafik. Bei dem Zeichen selbst handelt es sich um ein grafisches Bild, das eine Ein-Zeichen-Matrix belegt. Sie können Zeichen sowohl im Datenverarbeitungsmodus als auch in Briefqualität erstellen, indem Sie einfach vor Laden der Zeichen den gewünschten Modus aktivieren.

Skizzieren Sie ein zu erstellendes Zeichen zunächst auf einem Blatt Millimeterpapier in einem 24 Punkte hohen Raster, wobei jeder Punkt einer Nadel des Druckkopfs entspricht. Die Breite des Rasters sowie des eigentlichen Zeichens richtet sich nach dem jeweiligen Druckmodus.

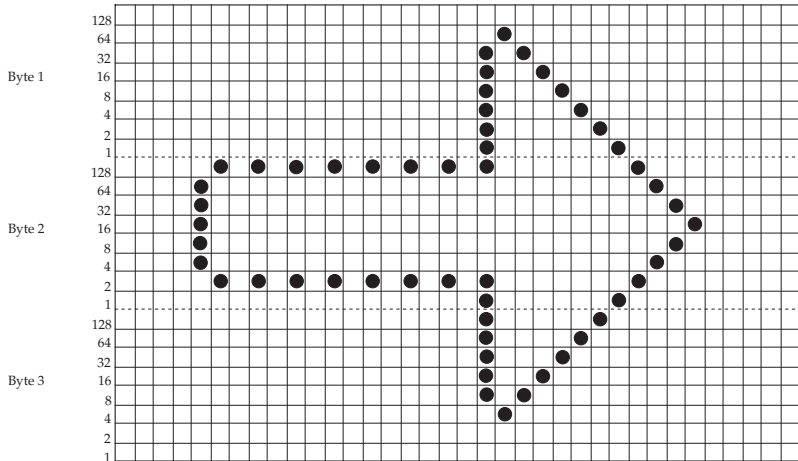
*Wegen der englischen Bezeichnung »Downline Loadable« wird auch die Bezeichnung DLL für den ladbaren Zeichengenerator verwendet.*

<b>Druckmodus</b>	<b>Matrixbreite in Punkten</b>	<b>Zeichenbreite in Punkten</b>
10 cpi DV-Qualität	12	9
12 cpi DV-Qualität	10	9
10 cpi Briefqualität	36	29
12 cpi Briefqualität	30	29
Proportionalschrift	42 (max.)	37 (max.)

Wollen Sie ein Zeichen in einen Text einfügen, müssen Sie die oberen und unteren zwei Reihen der Matrix frei lassen, damit das Zeichen den allgemeinen Standards bei der Schriftgestaltung entspricht. Die Grundlinie eines Zeichens liegt auf dem sechsten Punkt von unten. Die innerhalb der Zeichenmatrix links und rechts von einem Zeichen festgelegten Leerspalten bestimmen, wo ein Zeichen im Verhältnis zu den jeweils benachbarten Zeichen steht. Bleibt kei-

ne Spalte frei, überlappen rechts und links daneben erscheinende Zeichen möglicherweise das betreffende Zeichen.

Das jeweilige Punktmuster wird in einen Code übersetzt, der dem Drucker die exakte Position jedes einzelnen Punkts innerhalb einer Spalte mitteilt. Das nachfolgende Beispiel soll dies verdeutlichen.



*In keinem Druckmodus dürfen Punkte in zwei horizontal nebeneinanderliegende Spalten platziert werden.*

Das Zeichen ist 27 Punkte breit, wobei links 4 und rechts 5 Spalten leer gelassen wurden. Der Ausdruck soll in Briefqualität mit 10 cpi erfolgen. Da es sich um einen 24-Nadelmodus handelt, wird eine Spalte durch insgesamt drei Datenbytes definiert.

Wie bei hochauflösenden 24-Nadelgrafiken bestimmen auch hier die ersten drei Bytes die Punktpositionen der ersten, die zweiten drei Bytes die Punktpositionen der zweiten Spalte, etc. bis zur letzten Spalte, in der Punkte erscheinen sollen. Der Wert eines Bytes wird durch Addition der einzelnen Bits ermittelt. Anschließend werden die Daten in den Drucker geladen.

Bevor das neue Zeichen definiert wird, sollte der ladbare Zeichengenerator vorab mit einem Standardzeichensatz gefüllt werden.

Funktion	Dez.	Hex.	ASCII	Standardzeichensatz kopieren
Standardzeichensatz in DLL kopieren	27 58 0 n 0n 00	1B 6B 00 n NUL	ESC : NUL	
	n = 0: Roman n = 1: Swiss n = 2: Courier n = 3: Prestige n = 5: OCR-B n = 7: Orator n = 122: Swiss Bold n = 124: Gothic n = 126: Schriftart gemäß Menüeinstellung			

Die Zeichen der über n festgelegten Schriftart im Bereich dezimal 32 bis 127 werden in den ladbaren Zeichengenerator kopiert. Das nachfolgend festgelegte Zeichen wird dann Teil dieses neuen Zeichensatzes. Um ein Zeichen zu laden, müssen Sie die Befehlssequenz ESC & gefolgt von den Parametern und den Zeichendaten eingeben. Die Variablen  $n_1$  und  $n_2$  definieren den Adressbereich der zu ladenden Zeichen. Sollen mehrere Zeichen in einem Befehl geladen werden, müssen diese direkt aufeinander folgen. Ladbare Zeichen müssen den dezimalen Werten von 32 bis 127 zugeordnet sein.

Funktion	Dez.	Hex.	ASCII	Ladbare Zeichen erstellen
Ladbare Zeichen erstellen	27 28 0 $n_1 n_2 d_0 d_1$ $d_2$ (Daten)	1B 26 00 $n_1 n_2 d_0 d_1$ $d_2$ (Daten)	ESC & NUL $n_1 n_2 d_0 d_1$ $d_2$ (Daten)	
	$n_1$ = erstes zu ladendes Zeichen $n_2$ = letztes zu ladendes Zeichen $d_0$ = vor dem Zeichen freier Platz in Punkten $d_1$ = Zeichenbreite in Punkten $d_2$ = nach dem Zeichen freier Platz in Punkten			

Bevor Sie die entsprechende Zeichenkette an den Drucker senden, müssen Sie die genaue Position innerhalb des Rasters festlegen. Dieses geschieht über die Variablen  $d_0$ ,  $d_1$  und  $d_2$ . Schauen Sie sich dazu auch das Beispielprogramm auf der nächsten Seite an.

Geben Sie im Anschluss an diese Variablen die anhand des Rasters ermittelten Zeichendaten ein.

Wollen Sie mehrere Zeichen laden, brauchen Sie lediglich einen *ESC & NUL*-Befehl einzugeben und  $n_1$  sowie  $n_2$  nur einmal zu spezifizieren. Die Werte der Variablen  $d_0$ ,  $d_1$  und  $d_2$  müssen Sie allerdings für jedes einzelne Zeichen einfügen.

Funktion	Dez.	Hex.	ASCII
Zeichensatz wählen	27 37 n	1B 25 n	ESC % n
Oberen Zeichensatz durch DLL-Zeichen ersetzen	27 116 2 n = 0: residenten Zeichensatz aktivieren n = 1: ladbaren Zeichensatz aktivieren	1B 74 02	ESC t STX

Mit dem Befehl *ESC %* können Sie zwischen dem standardmäßigen und dem ladbaren Zeichensatz wechseln.

Mit dem Befehl *ESC t 2* ersetzen Sie die obere Hälfte der Zeichentabelle (von 160 bis 255) mit dem geladenen Zeichensatz und addieren 128 zu dem zugeordneten Wert des kundenspezifischen Zeichens.

Um die kundenspezifischen Zeichen der zugeordneten dezimalen Werten 32 bis 127 benutzen zu können, senden Sie den zugeordneten Wert nach dem Befehl *ESC % 1* oder senden Sie den Befehl *ESC t 2* und addieren 128 zu dem neu zugeordneten Wert. Dieser liegt dann zwischen 160 und 255.

Der ladbare Zeichensatz verbleibt im Druckerspeicher, bis ...

- der Drucker ausgeschaltet wird.
- der Drucker mit dem Befehl *ESC @* zurückgesetzt wird.
- neue kundenspezifische Zeichen geladen werden.
- über einen *ESC : NUL n NUL*-Befehl der vorher geladene Zeichensatz durch einen residenten überschrieben wird.

Das folgende Programm holt den standardmäßigen Zeichensatz in das RAM des Druckers, lädt ein Beispielzeichen (einen Pfeil) an die Position des Zeichens "@" und druckt das Zeichen.

```

10  REM Ladbare Zeichen
20  OPEN "lpt1:" AS #1: WIDTH "LPT1:",255:
30  PRINT #1, CHR$(27); "@";: REM Drucker rücksetzen
40  PRINT #1, CHR$(27); "x1";: REM Briefqualität wählen
50  PRINT #1, CHR$(27); ":"; CHR$(0); CHR$(0);
    CHR$(0);: Standardzeichensatz in Schrift Roman in
    DLL laden
60  PRINT #1, CHR$(27); "&"; CHR$(0);: REM DLL-Eröff-
    nungsbefehl
70  PRINT #1, "@@";: REM Start- und Endadresse
80  PRINT #1, CHR$(4); CHR$(27); CHR$(5);: REM Attri-
    butbytes d0 d1 d2
90  FOR T = 1 TO 27: REM DLL-Daten einlesen
100 READ A, B, C:
110 PRINT #1, CHR$(A);CHR$(B);CHR$(C);: REM DLL-Daten
    zu Drucker schicken
130 NEXT T
140 DATA 0, 124, 0, 0, 130, 0, 0, 0, 0, 0, 130, 0
150 DATA 0, 0, 0, 0, 130, 0, 0, 0, 0, 0, 130, 0
160 DATA 0, 0, 0, 0, 130, 0, 0, 0, 0, 0, 130, 0
170 DATA 0, 0, 0, 0, 130, 0, 0, 0, 0, 63, 131, 248,
    64, 0, 4
180 DATA 32, 0, 8, 16, 0, 16, 8, 0, 32, 4, 0, 64, 2,
    0, 128
190 DATA 1, 1, 0, 0, 130, 0, 0, 68, 0, 0, 40, 0, 0,
    16, 0
230 PRINT #1, "Download not selected: @@@@";
240 PRINT #1, CHR$(27); "%"; CHR$(1);: REM Anwahl DLL
250 PRINT #1, CHR$(10); CHR$(13);
260 PRINT #1, "Download selected:";
280 PRINT #1, "@@@@";

```

## Zusätzliche ESC/P2 Befehle

ESC/P2-Befehle erweitern den Funktionsumfang der Epson-Emulation.

### Rastergrafiken

Funktion	Dez.	Hex.	ASCII
Rastergrafik initialisieren	27 40 71 Ln Hn Pn	1B 28 47 Ln Hn Pn	ESC ( G Ln Hn Pn
	Ln = 0 bis 255 Hn = 0 bis 255 (MSB ignoriert) Pn = 1 oder 49		

Mit diesem Befehl wird der Drucker auf den Empfang von Rastergrafiken vorbereitet.

Hn = ganzzahliger Wert (Anzahl Zeichen / 256)

Ln = Anzahl Zeichen - (Hn \* 256)

Für diesen Befehl muss Hn = 0 und Ln = 1 gesetzt werden. Mit  $Ln + Hn * 256 < 1$  wird dieser Befehl ignoriert. Mit  $Ln + Hn * 256 > 1$  werden alle nach Lp, Hp folgenden  $Ln + Hn * 256 - 1$  Daten ignoriert.

Funktion	Dez.	Hex.	ASCII
Rastergrafiken	27 46 Pc Pv Ph Pm Ln Hn Daten	1B 2E Pc Pv Ph Pm Ln Hn Daten	ESC . Pc Pv Ph Pm Ln Hn Daten

Die eingegebenen Grafikdaten werden als horizontales Bitmuster gedruckt.

MSB ----- LSB	MSB ----- LSB	MSB ----- LSB
Byte 1	Byte 2	Byte 3
Byte 4	Byte 5	Byte 6
Byte 7	Byte 8	Byte 9
Byte 10	Byte 11	Byte 12
...	...	...
Byte n-2	Byte n-1	Byte n

**Pc: Modus setzen (MSB ignoriert)**

- Pc = 0: Vollgrafikmodus
- Pc = 1: Komprimierungsmodus

Bedeutung der einzelnen Parameter

Der Befehl wird ignoriert, wenn für Pc andere als die oben angegebenen Werte benutzt werden.

**Pv: Setzen der vertikalen Punktdichte (MSB ist gültig)**

- Pv = 10:  $3600/P_v \rightarrow 360$  dpi
- Pv = 20:  $3600/P_v \rightarrow 180$  dpi

Der Befehl wird ignoriert, wenn für Pv andere als die oben angegebenen Werte benutzt werden.

**Ph: Setzen der vertikalen Punktdichte (MSB ist gültig)**

- Ph = 10:  $3600/P_h \rightarrow 360$  dpi
- Ph = 20:  $3600/P_h \rightarrow 180$  dpi

Der Befehl wird ignoriert, wenn für Ph andere als die oben angegebenen Werte benutzt werden.

**Pm: Anzahl der vertikalen Punktzeilen (MSB ist gültig)**

Ln, Hn: Anzahl der horizontalen Punktspalten =  $L_n + H_n * 256$  (MSB ist für Ln und Hn gültig).

Wenn dieser Befehl in einer anderen Betriebsart als der Rastergrafik benutzt wird (*ESC ( G Ln Hn Pn )*), wird er ignoriert.

Wenn die vertikale Punktdichte auf einen anderen Wert gesetzt ist als die horizontale Punktdichte (Pv = 10, Ph =20 oder umgekehrt), wird der Befehl ignoriert.

Der Parameter Pm für die Anzahl der vertikalen Punktzeilen ist in Abhängigkeit von der vertikalen und horizontalen Punktdichte begrenzt:

Pv	Pm
10	$0 \leq Pm - 48$
20	$0 \leq Pm - 24$

Wenn Pm ein größerer als den hier angegebenen maximalen Werten zugewiesen wird, wird der maximale Wert genommen

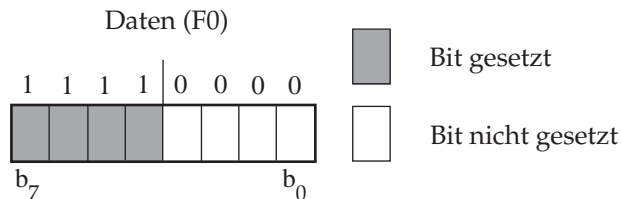
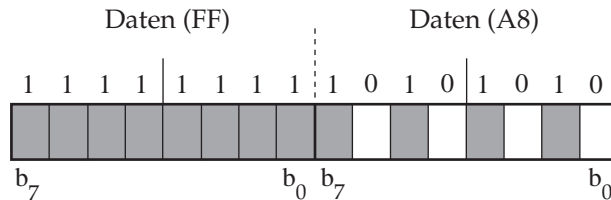
Ph	Anzahl horizontaler Punktspalten
10	$0 \leq \text{Punktspalten} \leq 2880$ (schmales Modell) $0 \leq \text{Punktspalten} \leq 4896$ (breites Modell)
20	$0 \leq \text{Punktspalten} \leq 1440$ (schmales Modell) $0 \leq \text{Punktspalten} \leq 2448$ (breites Modell)

Werden Grafikdaten an den Drucker geschickt, die über diese Bereiche hinausgehen, werden diese Daten ignoriert.

**Vollgrafikmodus**

Jedem Bit der gesendeten Grafikdaten entspricht ein Punkt des Grafikmusters. Jeweils 8 Bits werden zu einem Byte zusammengefasst.

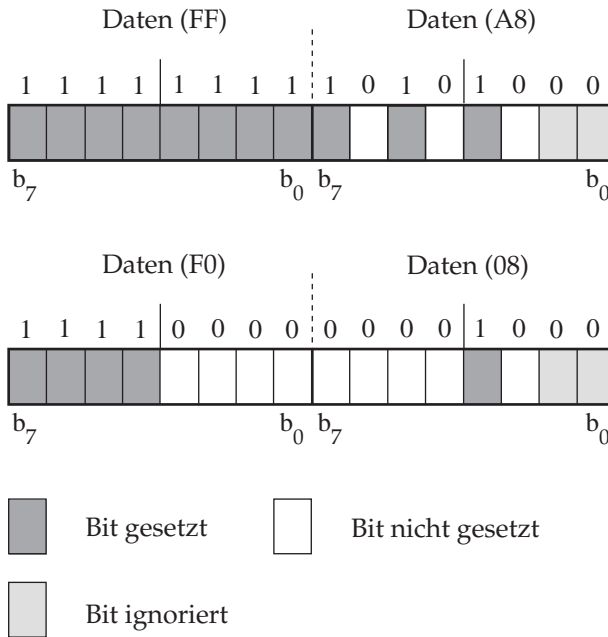
**Beispiel:**





Befinden sich Datenpunkte außerhalb der spezifizierten horizontalen Anzahl der Punktspalten  $L_n + H_n * 256$ , werden diese Daten ignoriert.

**Beispiel:**



Ist  $P_m = 2$  und  $L_n + H_n * 256 = 14$  gesetzt, werden die Bits 0 und 1 der Grafikdaten 2 und 4 ignoriert.

Die Grafikdaten werden mit folgenden zwei Komprimierungsalgorithmen zum Drucker gesandt:

Komprimierungsmodus

**1. Methode**

- Daten A1: Zähler für Anzahl der Wiederholungen -1 (FFH) bis -128 (80H)
- Daten A2: zu wiederholende Grafikdaten 0H bis FFH
- Das Zählbyte A1 gibt die Anzahl des zu wiederholenden Grafikbytes A2 als Zweierkomplement an:

- $256 - \text{Zählerbyte} + 1 = \text{Anzahl der Wiederholungen von Grafikbyte A2}$
- $\text{Zählerbyte} = 257 - \text{Anzahl der Wiederholungen von Grafikbyte A2}$

## 2. Methode

- Daten B1: Zähler für Anzahl der folgenden Grafikbytes 0 (0H) bis 127 (7FH)
- Daten B21: Grafikdaten  
Daten B22: Grafikdaten  
... ..  
Daten B2x: Grafikdaten

Das Zählbyte B21 gibt die Anzahl der folgenden Grafikbytes + 1 Grafikbyte an. Ist das Zählbyte = 0 gesetzt, folgt also 1 Grafikbyte.

Mit dieser Methode kann ein Grafikblock aus bis zu maximal 128 Grafikbytes gesetzt werden. Eine Komprimierung mit dieser Methode ist nur effektiv in Verbindung mit der ersten Methode, die dann die Angabe der Anzahl von Wiederholungen eines Grafikblocks erlaubt.

## Bedingungen für den Druckstart

- Wenn alle Grafikdaten der über die Parameter Pm, Ln und Hn spezifizierten Anzahl an den Drucker übertragen wurden.
- Wenn die Druckposition den angewählten rechten Rand erreicht hat.
- Alle Rastergrafikdaten mit einer Druckposition links vom rechten Rand werden gedruckt, alle auch mit einem gültigen Rastergrafikbefehl übermittelten Daten mit einer Druckposition rechts vom rechten Rand werden ignoriert.

## Kapitel 16: Epson - Befehlsübersicht

Funktion	Dez.	Hex.	ASCII	Druckqualität
Datenverarbeitungsqualität	27 120 0	1B 78 00	ESC x NUL	
Briefqualität	27 120 1	1B 78 01	ESC x SOH	
Schriftart wählen	27 107 n	1B 6B n	ESC k n	

Funktion	Dez.	Hex.	ASCII	Druckmodi
Start 10 cpi	27 80	1B 50	ESC P	
Start 12 cpi	27 77	1B 4D	ESC M	
Start 15 cpi	27 103	1B 67	ESC g	
Start komprimierter Druck	15 oder 27 15	0F oder 1B 0F	SI oder ESC SI	
Stopp komprimierter Druck	18	12	DC2	
Start doppelte Breite	27 87 49	1B 57 31	ESC W 1	
Stopp doppelte Breite	27 87 48	1B 57 30	ESC W 0	
Start doppelte Breite für eine Zeile	14 oder 27 14	0E oder 1B 0E	SO oder ESC SO	
Stopp doppelte Breite vor dem Zeilenende	20	14	DC 4	
Start doppelte Höhe oder	27 31 49 27 119 49	1B 1F 31 1B 77 31	ESC US 1 ESC w 1	
Stopp doppelte Höhe oder	27 31 48 27 119 48	1B 1F 30 1B 77 30	ESC US 0 ESC w 0	
Start Proportionalschrift	27 112 49	1B 70 31	ESC p 1	
Stopp Proportionalschrift	27 112 48	1B 70 30	ESC p 0	
Zwischenraum setzen	27 32 n	1B 20 n	ESC SP n	
Standard-Zwischenraum	27 32 0	1B 20 00	ESC SP NUL	

Druckeffekte	Funktion	Dez.	Hex.	ASCII
	Start horizontaler Fettdruck	27 69	1B 45	ESC E
	Stopp horizontaler Fettdruck	27 70	1B 46	ESC F
	Start vertikaler Fettdruck	27 71	1B 47	ESC G
	Stopp vertikaler Fettdruck	27 72	1B 48	ESC H
	Start Unterstreichung	27 45 49	1B 2D 31	ESC - 1
	Stopp Unterstreichung	27 45 48	1B 2D 30	ESC - 0
	Wahl der Textstreichung	27 40 45 3 0 1 n <sub>1</sub> n <sub>2</sub>	1B 28 2D 03 00 01 n <sub>1</sub> n <sub>2</sub>	ESC (- ETX NUL SOH n <sub>1</sub> n <sub>2</sub> )
	Start Hochstellung	27 83 48	1B 53 30	ESC S 0
	Start Tiefstellung	27 83 49	1B 53 31	ESC S 1
	Stopp Hoch-/Tiefstellung	27 84	1B 54	ESC T
	Start Kursivschrift	27 52	1B 34	ESC 4
	Stopp Kursivschrift	25 53	1B 35	ESC 5
	Start Konturschrift	27 113 1	1B 71 01	ESC q SOH
	Start Schattenschrift	27 113 2	1B 71 02	ESC q STX
	Start Kontur- und Schattenschrift	27 113 3	1B 71 03	ESC q ETX
	Stopp Kontur- bzw.	27 113 0	1B 71 00	ESC q NUL
Mehrfunktions- befehle	<b>Funktion</b>	<b>Dez.</b>	<b>Hex.</b>	<b>ASCII</b>
	Druckqualität, Zeichen- abstand und Schriftart wählen	27 33 n	1B 21 n	ESC ! n

<b>Funktion</b>	<b>Dez.</b>	<b>Hex.</b>	<b>ASCII</b>	<b>Tabulatoren</b>
Horizontaler Tabulatorsprung	9	09	HT	
Horizontaltabulatoren setzen	27 68 n <sub>1</sub> ... n <sub>k</sub> 00	1B 44 n <sub>1</sub> ... n <sub>k</sub> 00	ESC D n <sub>1</sub> ... n <sub>k</sub> NUL	
Horizontaltabulatoren löschen	27 68 0	1B 44 00	ESC D NUL	
Vertikaler Tabulatorsprung	11	0B	VT	
Vertikaltabulatoren setzen	27 66 n <sub>1</sub> ... n <sub>k</sub> 0	1B 42 n <sub>1</sub> ... n <sub>k</sub> 00	ESC B n <sub>1</sub> ... n <sub>k</sub> NUL	
Vertikaltabulator- Kanal wählen	27 47 n	1B 2F n	ESC / n	
Vertikalformular laden	27 98 n m <sub>1</sub> ... m <sub>k</sub> 0	1B 62 n m <sub>1</sub> ... m <sub>k</sub> 00	ESC b n m <sub>1</sub> ... m <sub>k</sub> NUL	

<b>Funktion</b>	<b>Dez.</b>	<b>Hex.</b>	<b>ASCII</b>	<b>Positionierung</b>
Absolute horizontale Punktposition	27 36 n <sub>1</sub> n <sub>2</sub>	1B 24 n <sub>1</sub> n <sub>2</sub>	ESC \$ n <sub>1</sub> n <sub>2</sub>	
Relative horizontale Punktposition	27 92 n <sub>1</sub> n <sub>2</sub>	1B 5C n <sub>1</sub> n <sub>2</sub>	ESC \ n <sub>1</sub> n <sub>2</sub>	
Textausrichtung	27 97 n	1B 61 n	ESC a n	
Start Anzeige der nächsten Druckposition	27 105 1	1B 69 01	ESC i SOH	
Stopp Anzeige der nächsten Druckposition	27 105 0	1B 69 00	ESC i NUL	

Seitenformatierung	Funktion	Dez.	Hex.	ASCII
	Seitenlänge in Zeilen	27 67 n	1B 43 n	ESC C n
	Seitenlänge in Zoll	127 67 0 n	1B 43 00 n	ESC C NUL n
	Sprung über die Perforation aktivieren	27 78 n	1B 4E n	ESC N n
	Sprung über die Perforation deaktivieren	27 79	1B 4F	ESC O
	Linken Rand setzen	27 108 n	1B 6C n	ESC I n
	Rechten Rand setzen	27 81 n	1B 51 n	ESC Q n
	Funktion	Dez.	Hex.	ASCII
Zeilenabstände	1/8-Zoll Zeilenabstand setzen	27 48	1B 30	ESC 0
	1/6-Zoll Zeilenabstand setzen	27 50	1B 32	ESC 2
	Variablen Zeilenabstand setzen (n/60-Zoll)	27 65 n	1B 41 n	ESC A n
	Variablen Zeilenabstand setzen (n/180-Zoll)	27 51 n	1B 33 n	ESC 3 n
	Variablen Zeilenabstand setzen (n/360-Zoll)	27 91 n	1B 58 n	ESC [ n
	Variablen Zeilenabstand setzen (n/360-Zoll)	27 43 n	1B 2B n	ESC + n
Papiertransport	Funktion	Dez.	Hex.	ASCII
	Zeilenvorschub	10	0A	LF
	Variabler Zeilenvorschub (n/180 Zoll)	27 74 n	1B 4A n	ESC J n
	Variabler Zeilenvorschub (n/360 Zoll)	27 93 n	1B 5D n	ESC ] n

<b>Funktion</b>	<b>Dez.</b>	<b>Hex.</b>	<b>ASCII</b>
Zeilentransport rückwärts	27 106 n	1B 6A n	ESC j n
Seitenvorschub	12	0C	FF

<b>Funktion</b>	<b>Dez.</b>	<b>Hex.</b>	<b>ASCII</b>
Einzelblatt einziehen	27 25 73	1B 19 49	ESC EM I
Einzelblatt ausgeben	27 25 82	1B 19 52	ESC EM R
Schacht 1 wählen	27 25 49	1B 19 31	ESC EM 1
Schacht 2 wählen	27 25 50	1B 19 32	ESC EM 2

Steuerung des Einzelblatteinzuges

<b>Funktion</b>	<b>Dez.</b>	<b>Hex.</b>	<b>ASCII</b>
Erweiterung der druckbaren Zeichen aktivieren	27 54	1B 36	ESC 6
Erweiterung deaktivieren	27 55	1B 37	ESC 7
Kursiv-Zeichensatz aktivieren	27 116 0	1B 74 00	ESC t NUL
Menü-Zeichensatz aktivieren	27 116 1	1B 74 01	ESC t SOH
Ladbaren Zeichensatz aktivieren	27 116 2	1B 74 02	ESC t STX
Grafik-Zeichensatz aktivieren	27 116 3	1B 74 03	ESC t ETX
Nationalen Zeichensatz / Codepages wählen	27 82 n	1B 52 n	ESC R n

Zeichensätze

<b>Funktion</b>	<b>Dez.</b>	<b>Hex.</b>	<b>ASCII</b>
Wagenrücklauf	13	0D	CR
Rückwärtsschritt	8	08	BS
Puffer löschen	24	18	CAN
Letztes Zeichen löschen	127	7F	DEL

Sonstige Befehle

<b>Funktion</b>	<b>Dez.</b>	<b>Hex.</b>	<b>ASCII</b>
Drucker initialisieren	27 64	1B 40	ESC @
Start Unidirektionaldruck	27 85 49	1B 55 31	ESC U 1
Stopp Unidirektionaldruck	27 85 40	1B 55 30	ESC U 0
Start Unidirektionaldruck für eine Zeile	27 60	1B 3C	ESC <
Start Druck- unterdrückung	19	13	DC3
Stopp Druck- unterdrückung	17	11	DC1
Papierende-Sensor deaktivieren	27 56	1B 38	ESC 8
Papierende-Sensor aktivieren	27 57	1B 39	ESC 9
Druckgeschwindigkeit wählen	27 115 n	1B 73 n	ESC s n
Höchstwertiges Bit (MSB) auf 1 setzen	27 62	1B 3E	ESC >
Höchstwertiges Bit (MSB) auf 0 setzen	27 61	1B 3D	ESC =
MSB-Vorgabe löschen	27 35	1B 23	ESC #

Grafiken

<b>Funktion</b>	<b>Dez.</b>	<b>Hex.</b>	<b>ASCII</b>
Hochauflösende Grafiken	27 42 m n <sub>1</sub> n <sub>2</sub>	1B 2A m n <sub>1</sub> n <sub>2</sub>	ESC * m n <sub>1</sub> n <sub>2</sub>
Grafiken einfacher Dichte aktivieren	27 75 n <sub>1</sub> n <sub>2</sub>	1B 4B n <sub>1</sub> n <sub>2</sub>	ESC K n <sub>1</sub> n <sub>2</sub>
Grafiken doppelter Dichte und halber Druck- geschwindigkeit aktivieren	27 76 n <sub>1</sub> n <sub>2</sub>	1B 4C n <sub>1</sub> n <sub>2</sub>	ESC L n <sub>1</sub> n <sub>2</sub>
Grafiken doppelter Dichte aktivieren	27 89 n <sub>1</sub> n <sub>2</sub>	1B 59 n <sub>1</sub> n <sub>2</sub>	ESC Y n <sub>1</sub> n <sub>2</sub>



<b>Funktion</b>	<b>Dez.</b>	<b>Hex.</b>	<b>ASCII</b>
Grafiken vierfacher Dichte aktivieren	27 90 n <sub>1</sub> n <sub>2</sub>	1B 5A n <sub>1</sub> n <sub>2</sub>	ESC Z n <sub>1</sub> n <sub>2</sub>
Grafiken neu zuordnen	27 63 n m	1B 3F n m	ESC ? n m

<b>Funktion</b>	<b>Dez.</b>	<b>Hex.</b>	<b>ASCII</b>	<b>Ladbare Zeichen</b>
Standardzeichensatz in DLL kopieren	27 58 0 n 0	1B 3A 00 n 00	ESC : NUL n NUL	
Ladbare Zeichen erstellen	27 28 0 n <sub>1</sub> n <sub>2</sub> d <sub>0</sub> d <sub>1</sub> d <sub>2</sub> (Daten)	1B 26 00 n <sub>1</sub> n <sub>2</sub> d <sub>0</sub> d <sub>1</sub> d <sub>2</sub> (Daten)	ESC & NUL n <sub>1</sub> n <sub>2</sub> d <sub>0</sub> d <sub>1</sub> d <sub>2</sub> (Daten)	
DLL-Zeichensatz wählen	27 37 1	1B 25 01	ESC % SOH	
Residenten Zeichensatz wählen	27 37 0	1B 25 00	ESC % NUL	
Oberen Zeichensatz durch DLL-Zeichen ersetzen	27 116 2	1B 74 02	ESC t STX	

## Zusätzliche ESC/P2-Befehle

<b>Funktion</b>	<b>Dez.</b>	<b>Hex.</b>	<b>ASCII</b>	<b>Schrittweiten und Abstände setzen</b>
Horizontale Basis-schrittweite (HMI) setzen	27 99 Lp Hp	1B 63 Lp Hp	ESC c Lp Hp	
Setzen der Seitenlänge in Basisschrittweiten	27 40 67 Ln Hn Lp Hp	1B 28 43 Ln Hn Lp Hp	ESC ( C Ln Hn Lp Hp	
Setzen der horizontalen und vertikalen Basis-Schrittweite	27 40 85 Ln Hn Pn	1B 28 55 Ln Hn Pn	ESC ( U Ln Hn Pn	

Vertikale Druckposition	<b>Funktion</b>	<b>Dez.</b>	<b>Hex.</b>	<b>ASCII</b>
	Absolute vertikale Druck- positionierung in Einheiten der Basisschrittweite	27 40 86 Ln Hn Lp Hp	1B 28 56 Ln Hn Lp Hp	ESC ( V Ln Hn Lp Hp
	Relative vertikale Druck- positionierung in Einheiten der Basisschrittweite	27 40 118 Ln Hn Lp Hp	1B 28 76 Ln Hn Lp Hp	ESC ( v Ln Hn Lp Hp
	<b>Funktion</b>	<b>Dez.</b>	<b>Hex.</b>	<b>ASCII</b>
Druckbarer Bereich	Setzen des Seitenformats in Basisschrittweiten	27 40 99 Ln Hn Lt Ht Lb Hb	1B 28 63 Ln Hn Lt Ht Lb Hb	ESC ( c Ln Hn Lt Ht Lb Hb
	<b>Funktion</b>	<b>Dez.</b>	<b>Hex.</b>	<b>ASCII</b>
	Schrift wählen	27 88 Pn Lp Hp	1B 58 Pn Lp Hp	ESC X Pn Lp Hp
	Schrift über Zeichen- abstand und Punktgröße anwählen			
Zeichensätze und Codepages	<b>Funktion</b>	<b>Dez.</b>	<b>Hex.</b>	<b>ASCII</b>
	Mehrere Zeichen des voll druckbaren Zeichensatzes drucken	27 40 94 Ln Hn Daten	1B 28 5E Ln Hn Daten	ESC ( ^ Ln Hn Daten
	Codeseiten neu zuordnen	27 40 116 Ln Hn Pn <sub>1</sub> Pn <sub>2</sub> Pn <sub>3</sub>	1B 28 74 Ln Hn Pn <sub>1</sub> Pn <sub>2</sub> Pn <sub>3</sub>	ESC ( t Ln Hn Pn <sub>1</sub> Pn <sub>2</sub> Pn <sub>3</sub>
	<b>Funktion</b>	<b>Dez.</b>	<b>Hex.</b>	<b>ASCII</b>
Rastergrafiken	Rastergrafik initialisieren	27 40 71 Ln Hn Pn	1B 28 47 Ln Hn Pn	ESC ( G Ln Hn Pn
	Rastergrafiken	27 46 Pc Pv Ph Pm Ln Hn Daten	1B 2E Pc Pv Ph Pm Ln Hn Daten	ESC . Pc Pv Ph Pm Ln Hn Daten

## Kapitel 17: Epson - Zeichensätze

Nachfolgend finden Sie die Zeichensätze, die innerhalb der Epson-Emulation verfügbar sind. Die Auswahl erfolgt über die angegebene Escapesequenz.

EPSON-Zeichensätze	Auswahl
Normaler Zeichensatz	ESC t NUL ESC 7
Grafikzeichensatz (aktuelle Codepage)	ESC t SOH ESC 7
Erweiterter normaler Grafikzeichensatz (aktuelle Codepage)	ESC t SOH ESC 6

n	Nationale Zeichensätze	Auswahl
0	ASCII	ESC R NUL
1	Französisch	ESC R SOH
2	Deutsch	ESC R STX
3	Britisch	ESC R ETX
4	Dänisch I	ESC R EOT
5	Schwedisch I	ESC R ENQ
6	Italienisch	ESC R ACK
7	Spanisch I	ESC R BEL
8	Japanisch	ESC R BS
9	Norwegisch	ESC R HT
10	Dänisch II	ESC R LF
11	Spanisch II	ESC R VT
12	Lateinamerikanisch	ESC R FF
13	Frankokanadisch	ESC R CR
14	Niederländisch	ESC R SO
15	Schwedisch II	ESC R SI
16	Schwedisch III	ESC R DLE
17	Schwedisch IV	ESC R DC1
18	Türkisch	ESC R DC2
19	Schweizerisch I	ESC R DC3
20	Schweizerisch II	ESC R DC4
64	Legal / Publisher	ESC R @

Codepages	n	Codepage	Auswahl
	21	Kyrillisch II - 866	ESC R SYN
	22	Polnisch Mazovia	ESC R SYN
	23	ISO Latin 2	ESC R ETB
	24	Serbokroatisch I	ESC R CAN
	25	Serbokroatisch II	ESC R EM
	26	Mehrsprachig/Multilingual 850	ESC R SUB
	27	Norwegen 865	ESC R ESC
	28	Portugal 860	ESC R FS
	29	Türkisch	ESC R GS
	38	Griechisch 437	ESC R &
	39	Griechisch 928	ESC R ')
	41	Griechisch 437 Zypern	ESC R )
	42	ECMA-94	ESC R *
	43	Frankokanadisch	ESC R +
	44	Kyrillisch I - 855	ESC R ,
	45	Kyrillisch II - 866	ESC R -
	46	East Europe Latin II - 852	ESC R .
	47	Griechisch 869	ESC R /
	49	Windows East Europe	ESC R 1
	50	Windows Griechisch	ESC R 2
	51	Latin 5 (Windows Türkisch)	ESC R 3
	52	Windows Kyrillisch	ESC R 4
	54	Ungarisch CWI	ESC R 6
	55	Kamenicky (MJK)	ESC R 7
	57	Türkisch 857	ESC R 9
	58	Roman-8	ESC R :
	60	Hebräisch NC (862)	ESC R <
	61	Hebräisch OC	ESC R =
	62	Windows Hebräisch	ESC R >
	63	KBL Litauisch	ESC R ?
	66	Ukrainisch	ESC R B
	67	ISO Latin 6 (8859/10)	ESC R C
	68	Windows Baltisch	ESC R D
	69	Kyrillisch Lettisch	ESC R E
	72	Bulgarisch	ESC R H
	73	Isländisch 861	ESC R I
	74	Baltisch 774	ESC R J
	82	ISO 8859-15	ESC R R
	83	Multilingual 858	ESC R S
	85	Griechisch 737	ESC R U

Die Zeichentabellen der Codepages finden Sie im Anhang B.

## ASCII-Zeichensatz

Der »American Standard Code for Information Interchange« ist ein genormter Zeichensatz aus druckbaren Zeichen (**fett**) und Steuerzeichen. Die Namen der Steuerzeichen ergeben sich aus der Verwendung für die Maschinensteuerung und Datenübertragung. Einige Steuerzeichen aktivieren Druckerfunktionen, die in den entsprechenden Kapiteln erklärt werden. Je nach Programm werden Steuerzeichen unterschiedlich dargestellt. Siehe auch Seite 8-2.

ASCII	Dez	Hex	Ctrl	ASCII	Dez	Hex	ASCII	Dez	Hex	ASCII	Dez	Hex
NUL	0	00	^@	[SP]	32	20	@	64	40	`	96	60
SOH	1	01	^A	!	33	21	A	65	41	a	97	61
STX	2	02	^B	"	34	22	B	66	42	b	98	62
ETX	3	03	^C	#	35	23	C	67	43	c	99	63
EOT	4	04	^D	\$	36	24	D	68	44	d	100	64
ENQ	5	05	^E	%	37	25	E	69	45	e	101	65
ACK	6	06	^F	&	38	26	F	70	46	f	102	66
BEL	7	07	^G	'	39	27	G	71	47	g	103	67
BS	8	08	^H	(	40	28	H	72	48	h	104	68
HT	9	09	^I	)	41	29	I	73	49	i	105	69
LF	10	0A	^J	*	42	2A	J	74	4A	j	106	6A
VT	11	0B	^K	+	43	2B	K	75	4B	k	107	6B
FF	12	0C	^L	,	44	2C	L	76	4C	l	108	6C
CR	13	0D	^M	-	45	2D	M	77	4D	m	109	6D
SO	14	0E	^N	.	46	2E	N	78	4E	n	110	6E
SI	15	0F	^O	/	47	2F	O	79	4F	o	111	6F
DLE	16	10	^P	0	48	30	P	80	50	p	112	70
DC1	17	11	^Q	1	49	31	Q	81	51	q	113	71
DC2	18	12	^R	2	50	32	R	82	52	r	114	72
DC3	19	13	^S	3	51	33	S	83	53	s	115	73
DC4	20	14	^T	4	52	34	T	84	54	t	116	74
NAK	21	15	^U	5	53	35	U	85	55	u	117	75
SYN	22	16	^V	6	54	36	V	86	56	v	118	76
ETB	23	17	^W	7	55	37	W	87	57	w	119	77
CAN	24	18	^X	8	56	38	X	88	58	x	120	78
EM	25	19	^Y	9	57	39	Y	89	59	y	121	79
SUB	26	1A	^Z	.	58	3A	Z	90	5A	z	122	7A
ESC	27	1B	^[	;	59	3B	[	91	5B	{	123	7B
FS	28	1C	^\	<	60	3C	\	92	5C		124	7C
GS	29	1D	^]	=	61	3D	]	93	5D	}	125	7D
RS	30	1E	^^	>	62	3E	^	94	5E	~	126	7E
US	31	1F	^_	?	63	3F	_	95	5F	DEL	127	7F

## Umrechnungstabelle

Diese Tabelle entspricht im Aufbau den nachfolgenden Zeichensätzen. Die Zeilen- und Spaltenköpfe zeigen die hexadezimalen Werte der Zeichen. In der Tabelle finden Sie die entsprechenden **dezimalen** und *oktalen* Werte. Beispiel: hexadezimal 23 (Spalte 2, Zeile 3) entspricht dezimal 35.

	0	1	2	3	4	5	6	7	8	9	A	B	C	D	E	F
0	0 0	16 20	32 40	48 60	64 100	80 120	96 140	112 160	128 200	144 220	160 240	176 260	192 300	208 320	224 340	240 360
1	1 1	17 21	33 41	49 61	65 101	81 121	97 141	113 161	129 201	145 221	161 241	177 261	193 301	209 321	225 341	241 361
2	2 2	18 22	34 42	50 62	66 102	82 122	98 142	114 162	130 202	146 222	162 242	178 262	194 302	210 322	226 342	242 362
3	3 3	19 23	35 43	51 63	67 103	83 123	99 143	115 163	131 203	147 223	163 243	179 263	195 303	211 323	227 343	243 363
4	4 4	20 24	36 44	52 64	68 104	84 124	100 144	116 164	132 204	148 224	164 244	180 264	196 304	212 324	228 344	244 364
5	5 5	21 25	37 45	53 65	69 105	85 125	101 145	117 165	133 205	149 225	165 245	181 265	197 305	213 325	229 345	245 365
6	6 6	22 26	38 46	54 66	70 106	86 126	102 146	118 166	134 206	150 226	166 246	182 266	198 306	214 326	230 346	246 366
7	7 7	23 27	39 47	55 67	71 107	87 127	103 147	119 167	135 207	151 227	167 247	183 267	199 307	215 327	231 347	247 367
8	8 10	24 30	40 50	56 70	72 110	88 130	104 150	120 170	136 210	152 230	168 250	184 270	200 310	216 330	232 350	248 370
9	9 11	25 31	41 51	57 71	73 111	89 131	105 151	121 171	137 211	153 231	169 251	185 271	201 311	217 331	233 351	249 371
A	10 12	26 32	42 52	58 72	74 112	90 132	106 152	122 172	138 212	154 232	170 252	186 272	202 312	218 332	234 352	250 372
B	11 13	27 33	43 53	59 73	75 113	91 133	107 153	123 173	139 213	155 233	171 253	187 273	203 313	219 333	235 353	251 373
C	12 14	28 34	44 54	60 74	76 114	92 134	108 154	124 174	140 214	156 234	172 254	188 274	204 314	220 334	236 354	252 374
D	13 15	29 35	45 55	61 75	77 115	93 135	109 155	125 175	141 215	157 235	173 255	189 275	205 315	221 335	237 355	253 375
E	14 16	30 36	46 56	62 76	78 116	94 136	110 156	126 176	142 216	158 236	174 256	190 276	206 316	222 336	238 356	254 376
F	15 17	31 37	47 57	63 77	79 117	95 137	111 157	127 177	143 217	159 237	175 257	191 277	207 317	223 337	239 357	255 377

## Normaler Zeichensatz

ESC t NUL ESC 7

ESC t NUL ESC 7	0	1	2	3	4	5	6	7	8	9	A	B	C	D	E	F
0				0	@	P	`	p			0	@	P	`	p	
1			!	1	A	Q	a	q			!	1	A	Q	a	q
2			"	2	B	R	b	r			"	2	B	R	b	r
3			#	3	C	S	c	s			#	3	C	S	c	s
4			\$	4	D	T	d	t			\$	4	D	T	d	t
5			%	5	E	U	e	u			%	5	E	U	e	u
6			&	6	F	V	f	v			&	6	F	V	f	v
7			'	7	G	W	g	w			'	7	G	W	g	w
8			(	8	H	X	h	x			(	8	H	X	h	x
9			)	9	I	Y	i	y			)	9	I	Y	i	y
A			*	:	J	Z	j	z			*	:	J	Z	j	z
B			+	;	K	[	k	{			+	;	K	[	k	{
C			,	<	L	\	l				,	<	L	\	l	
D			-	=	M	]	m	}			-	=	M	]	m	}
E			.	>	N	^	n	~			.	>	N	^	n	~
F			/	?	O	_	o				/	?	O	_	o	

## Grafikzeichensatz

ESC t SOH ESC 7

ESC t SOH ESC 7	0	1	2	3	4	5	6	7	8	9	A	B	C	D	E	F
0				0	@	P	`	p			á	▨	⊥	⊥	α	≡
1			!	1	A	Q	a	q			í	▨	⊥	⊥	β	±
2			"	2	B	R	b	r			ó	▨	⊥	⊥	γ	≥
3			#	3	C	S	c	s			ú	⊥	⊥	⊥	π	≤
4			\$	4	D	T	d	t			ñ	⊥	⊥	⊥	Σ	∫
5			%	5	E	U	e	u			Ñ	⊥	⊥	⊥	σ	∫
6			&	6	F	V	f	v			ª	⊥	⊥	⊥	μ	+
7			'	7	G	W	g	w			º	⊥	⊥	⊥	τ	=
8			(	8	H	X	h	x			¿	⊥	⊥	⊥	Φ	°
9			)	9	I	Y	i	y			⌋	⊥	⊥	⊥	θ	•
A			*	:	J	Z	j	z			⌋	⊥	⊥	⊥	Ω	.
B			+	;	K	[	k	{			½	⊥	⊥	⊥	δ	√
C			,	<	L	\	l				¼	⊥	⊥	⊥	∞	n
D			-	=	M	]	m	}			;	⊥	⊥	⊥	φ	²
E			.	>	N	^	n	~			«	⊥	⊥	⊥	ε	▪
F			/	?	O	_	o				»	⊥	⊥	⊥	∩	

## Erweiterter normaler Grafikzeichensatz

ESC t SOH ESC 6

ESC t SOH ESC 6	0	1	2	3	4	5	6	7	8	9	A	B	C	D	E	F
0				0	@	P	`	p	Ç	É	á	⋮	L	⌌	α	≡
1			!	1	A	Q	a	q	ü	æ	í	⋈	⌈	⌋	β	±
2			"	2	B	R	b	r	é	Æ	ó	⋈	⌈	⌋	γ	≥
3			#	3	C	S	c	s	â	ô	ú	⌈	⌈	⌌	π	≤
4			\$	4	D	T	d	t	ä	ö	ñ	⌈	⌈	⌌	Σ	ƒ
5			%	5	E	U	e	u	à	ò	Ñ	⌈	⌈	⌌	σ	∫
6			&	6	F	V	f	v	â	û	ª	⌈	⌈	⌌	μ	+
7			´	7	G	W	g	w	ç	ù	º	⌈	⌈	⌌	τ	=
8			(	8	H	X	h	x	ê	ÿ	¸	⌈	⌈	⌌	Φ	°
9			)	9	I	Y	i	y	ë	Ö	⌈	⌈	⌌	⌌	θ	•
A			*	:	J	Z	j	z	è	Ü	⌈	⌈	⌌	⌌	Ω	.
B			+	:	K	[	k	{	ı	€	½	⌈	⌈	⌌	δ	√
C			,	<	L	\	l		ı	£	¼	⌈	⌈	⌌	∞	<sup>n</sup>
D			-	=	M	]	m	}	ı	¥	ı	⌈	⌈	⌌	φ	<sup>2</sup>
E			.	>	N	^	n	~	Ä	⌈	⌈	⌌	⌌	⌌	ε	▪
<sup>3</sup> F			/	?	O	_	o		Å	f	»	⌈	⌈	⌌	⌌	⌌

## Nationale Zeichensätze

ESC R n

ESC R n	0	1	2	3	4	5	6	7	8	9	A	B	C	D	E	F
0				0	P		p	Ç	É	á	⋮	L	⌌	α	≡	
1			!	1	A	Q	a	q	ü	æ	í	⋈	⌈	⌋	β	±
2			"	2	B	R	b	r	é	Æ	ó	⋈	⌈	⌋	γ	≥
3			#	3	C	S	c	s	â	ô	ú	⌈	⌈	⌌	π	≤
4			\$	4	D	T	d	t	ä	ö	ñ	⌈	⌈	⌌	Σ	ƒ
5			%	5	E	U	e	u	à	ò	Ñ	⌈	⌈	⌌	σ	∫
6			&	6	F	V	f	v	â	û	ª	⌈	⌈	⌌	μ	+
7			´	7	G	W	g	w	ç	ù	º	⌈	⌈	⌌	τ	=
8			(	8	H	X	h	x	ê	ÿ	¸	⌈	⌈	⌌	Φ	°
9			)	9	I	Y		y	ë	Ö	⌈	⌈	⌌	⌌	θ	•
A			*	:	J	Z	j	z	è	Ü	⌈	⌈	⌌	⌌	Ω	.
B			+	:	K		k		ı	€	½	⌈	⌈	⌌	δ	√
C			,	<	L		l		ı	£	¼	⌈	⌈	⌌	∞	<sup>n</sup>
D			-	=	M		m		ı	¥	ı	⌈	⌈	⌌	φ	<sup>2</sup>
E			.	>	N		n		Ä	⌈	⌈	⌌	⌌	⌌	ε	▪
<sup>3</sup> F			/	?			o		Å	f	»	⌈	⌈	⌌	⌌	⌌



Wert n dez.	Zeichensatz	Hexadezimaler Wert															
		23	24	26	40	4F	5B	5C	5D	5E	5F	60	69	7B	7C	7D	7E
0	USA	#	\$	&	@	O	[	\	]	^	_	`	i	{		}	~
1	Französisch	#	\$	&	à	O	°	ç	§	^	_	`	i	é	ù	è	¨
2	Deutsch	#	\$	&	§	O	Ä	Ö	Ü	^	_	`	i	ä	ö	ü	ß
3	Britisch	£	\$	&	@	O	[	\	]	^	_	`	i	{		}	~
4	Dänisch I	#	\$	&	@	O	Æ	Ø	Å	^	_	`	i	æ	ø	å	~
5	Schwedisch I	#	¤	&	É	O	Ä	Ö	Å	Û	_	é	i	ä	ö	å	ü
6	Italienisch	#	\$	&	@	O	°	\	é	^	_	ù	i	à	ò	è	ì
7	Spanisch I	Pt	\$	&	@	O	í	Ñ	í	^	_	`	i	í	ñ	}	~
8	Japanisch	#	\$	&	@	O	[	¥	]	^	_	`	i	{		}	~
9	Norwegisch	#	¤	&	É	O	Æ	Ø	Å	Û	_	é	i	æ	ø	å	ü
10	Dänisch II	#	\$	&	É	O	Æ	Ø	Å	Û	_	é	i	æ	ø	å	ü
11	Spanisch II	#	\$	&	á	O	í	Ñ	í	é	_	`	i	í	ñ	ó	ú
12	Lateinamerikanisch	#	\$	&	á	O	í	Ñ	í	é	_	ü	i	í	ñ	ó	ú
13	Frankokanadisch	ü	\$	ë	à	Ø	â	ç	ê	î	ï	ô	i	é	ù	è	û
14	Niederländisch	£	\$	&	@	O	[	Ï	]	^	_	`	i	{	ij	}	~
15	Schwedisch II	#	\$	&	É	O	Ä	Ö	Å	Û	_	é	i	ä	ö	å	ü
16	Schwedisch III	§	\$	&	É	O	Ä	Ö	Å	Û	_	é	i	ä	ö	å	ü
17	Schwedisch IV	§	¤	&	É	O	Ä	Ö	å	^	_	é	i	ä	ö	å	ü
18	Türkisch	§	\$	ğ	Ş	O	ı	ö	ü	Ğ	_	ç	ı	±	Ö	Ü	Ç
19	Schweizerisch I	£	\$	&	ç	O	à	é	è	^	_	`	i	ä	ö	ü	"
20	Schweizerisch II	£	\$	&	§	O	à	ç	è	^	_	`	i	ä	ö	ü	é
64	Legal / Publisher	#	\$	&	§	O	°	'	"	¶	±	`	i	©	®	†	™

## Erweiterte Zeichentabelle

### ESC I

Dezimal	Zeichen	Dezimal	Zeichen	Dezimal	Zeichen	Dezimal	Zeichen
0	à	16	§	128	à	144	§
1	è	17	ß	129	è	145	ß
2	ù	18	DC2	130	ù	146	DC2
3	ò	19	DC3	131	ò	147	DC3
4	ì	20	DC4	132	ì	148	DC4
5	°	21	ø	133	°	149	ø
6	£	22	"	134	£	150	"
7	BEL	23	Ä	135	BEL	151	Ä
8	BS	24	CAN	136	BS	152	CAN
9	HT	25	Û	137	HT	153	Û
10	LF	26	ä	138	LF	154	ä
11	VT	27	ESC	139	VT	155	ESC
12	FF	28	ü	140	FF	156	ü
13	CR	29	É	141	CR	157	É
14	SO	30	é	142	SO	158	é
15	SI	31	¥	143	SI	159	¥

### Erweiterung der druckbaren Codes, USA (ID 437) (über ESC t SOH ESC 6 wählbar)

Dezimal	Zeichen	Dezimal	Zeichen	Dezimal	Zeichen	Dezimal	Zeichen
128	Ç	136	ê	144	É	152	ÿ
129	ü	137	ë	145	æ	153	Ö
130	é	138	è	146	Æ	154	Ü
131	â	139	Ī	147	ô	155	ç
132	ä	140	î	148	ö	156	£
133	à	141	Ì	149	ò	157	¥
134	â	142	Ä	150	û	158	Pt
135	ç	143	Å	151	ù	159	f

# Anhang A: Technische Daten

## Maschine

Schmales Modell	80 Zeichen (bei 10 cpi)	OEL-Nr. 01091302
Breites Modell	136 Zeichen (bei 10 cpi)	OEL-Nr. 01091402
Druckverfahren	Punktmatrix-Nadeldruck	
Druckkopf	24 Nadeln, 0.2 mm Durchmesser	
Farbband	selbstnachfärbendes Gewebefarbband	

## Druckleistung

Zeichen pro Zoll (cpi)	10, 12, 15, 17.1, 20, proportional	
Geschwindigkeit (Zeichen pro Sekunde, cps)	Briefqualität (LQ)	Datenverarbeitungsqualität (UTL)
bei 10 cpi	87	260
bei 12 cpi	104	312
bei 15 cpi	130	390
bei 17.1 cpi	149	223
bei 20 cpi	174	260
Zeichenmatrix (horizontal x vertikal)	35 x 18 Punkte bei LQ in 10 cpi 29 x 18 Punkte bei LQ in 12 cpi 18 x 18 Punkte bei LQ in 15/17.1 cpi 15 x 18 Punkte bei LQ in 20 cpi  9 x 17 Punkte bei UTL in 10, 12, 17.1, 20 cpi 7 x 17 Punkte bei UTL in 15 cpi	
Zeichen pro Zeile	schmales Modell	breites Modell
bei 10 cpi	80	136
bei 12 cpi	96	163
bei 15 cpi	120	204
bei 17,1 cpi	137	233
bei 20 cpi	160	272
Papiervorschubgeschwindigkeit	4,5 Zoll pro Sekunde	
Zeilenabstände	fest: 6 und 8 Zeilen pro Zoll variabel: n/60, n/72, n/180, n/216, n/360 Zoll	

## **Schnittstellen**

Standard Centronics parallel  
Zubehör RS-232C seriell, RS-422A seriell, Current Loop / RS-232C seriell

## **Emulationen**

IBM ProPrinter X24/XL24  
Epson LQ

## **Speicher**

max. 79 KByte Empfangsspeicher

## **Schriftarten**

UTL, Datenverarbeitungsqualität  
LQ: Courier, Roman, Swiss, Swiss Bold, Gothic, Prestige, Orator, OCR-A, OCR-B

## **Barcode Druck**

Code 39  
UPC-A  
UPC-E  
EAN-8 (IAN8, JAN8)  
EAN-13 (IAN13, JAN13)  
Interleaved 2/5  
Code 128  
Postnetzbarcode (ZIP Code)

## **Grafikauflösung**

Vertikal 180, 360 Punkte/Zoll  
Horizontal 60, 80, 90, 120, 180, 240, 360 Punkte/Zoll

## **Papierzufuhr**

von der Oberseite automatische Einzelblattverarbeitung  
von der Oberseite mit Einzelblatteinzug (Zubehör)  
von der Rückseite mit Schubtraktor  
von der Unterseite mit Zugtraktor (Zubehör)  
von der Unterseite mit Schubtraktor (Zubehör)

**Papiereigenschaften** (beachten Sie auch die Spezifikationen in Anhang E)**Einzelblätter**

Papierbreite	182 bis 216 mm (7,2 bis 8,5 Zoll)	schmales Modell
	182 bis 364 mm (7,2 bis 14,3 Zoll)	breites Modell
Papiergewicht	45 bis 90 g/m <sup>2</sup> (12 bis 24 lb)	

**Einzelblätter über Einzelblatteinzug**

Papierbreite	182 bis 216 mm (7,2 bis 8,5 Zoll)	schmaler CSF
	182 bis 363 mm (7,2 bis 14,3 Zoll)	breiter CSF
Papiergewicht	60 bis 90 g/m <sup>2</sup> (16 bis 24 lb)	

**Endlospapier Einfachsatz**

Papierbreite	76 bis 254 mm (3 bis 10 Zoll)	schmales Modell
	76 bis 406 mm (3 bis 16 Zoll)	breites Modell
Papiergewicht	45 bis 90 g/m <sup>2</sup> (12 bis 24 lb)	

**Endlospapier Mehrfachsatz selbstdurchschreibend**

Anzahl der Durchschläge	Original + 4 Kopien bei Mehrfachsätzen	
Papierbreite	76 bis 254 mm (3 bis 10 Zoll)	schmales Modell
	76 bis 406 mm (3 bis 16 Zoll)	breites Modell
Papierstärke	bis 0,38 mm (bis 0,015 Zoll), Zufuhr von hinten	
	bis 0,44 mm (bis 0,017 Zoll), Zufuhr von unten	
Papiergewicht	35 bis 40 g/m <sup>2</sup> (9 bis 11 lb)	

**Endlospapier Mehrfachsatz mit Kohlepapier**

Anzahl der Durchschläge	Original + 4 Kopien bei Mehrfachsätzen	
Papierbreite	76 bis 254 mm (3 bis 10 Zoll)	schmales Modell
	76 bis 406 mm (3 bis 16 Zoll)	breites Modell
Papierstärke	bis 0,38 mm (bis 0,015 Zoll), Zufuhr von hinten	
	bis 0,44 mm (bis 0,017 Zoll), Zufuhr von unten	
Papiergewicht	38 bis 45 g/m <sup>2</sup> (10 bis 12 lb)	
Gewicht des Kohlepapiers	34 g/m <sup>2</sup> (9 lb)	

**Gewicht**

6,9 kg (schmales Modell)  
8,9 kg (breites Modell)

### Abmessungen

	schmales Modell		breites Modell	
Breite	398 mm	(15,7 Zoll)	552 mm	(21,8 Zoll)
Höhe	116 mm	( 4,6 Zoll)	116 mm	( 4,6 Zoll)
Tiefe	345 mm	(13,6 Zoll)	345 mm	(13,6 Zoll)

Abmessungen über alles (einschließlich Walzendrehknopf, Papieraufgabe usw.)

Breite	436 mm	(17,2 Zoll)	587 mm	(23,1 Zoll)
Höhe	147 mm	( 5,8 Zoll)	147 mm	( 5,8 Zoll)
Tiefe	404 mm	(15,9 Zoll)	404 mm	(15,9 Zoll)

### Elektrische Anschlusswerte

Spannung	230 V (+10%, -14%), 50/60 Hz (+/- 2%)
Leistungsaufnahme	Betrieb: 110 VA Standby: 40 VA

### Umgebungsbedingungen

Temperatur	Betrieb: 5° bis 40°C Lagerung: -10° bis 50°C (muss ausgeschaltet sein)
rel. Luftfeuchtigkeit	Betrieb: 20% bis 80% Lagerung: 5% bis 95% (nicht kondensierend)

### Betriebsgeräusch

(gemessen nach ISO 7779)	50 db(A) Normal-Modus 55 db(A) Quiet-Modus
--------------------------	---

### Zuverlässigkeit/Standzeiten

MTBF (mittlere Zeit zwischen 2 Ausfällen)	10.000 Std. bei 25% Auslastung und 35% Seitendichte
MTTR (mittlere Reparaturzeit)	15 Minuten
Lebensdauer Drucker	12.000 Std. bei 25% Auslastung und 35% Seitendichte

Lebensdauer Farbband	2 Millionen Zeichen (abhängig vom benutzten Druckmaterial, Text- oder Grafikdruck, Alter des Farbbandes)		
Lebensdauer Druckkopf	200 Millionen Zeichen		
<b>Zubehör</b>	Zugtraktor, schmal	<i>OEL-Nr. 09002365</i>	
	Zugtraktor, breit	<i>OEL-Nr. 09002369</i>	
	Schubtraktor, schmal	<i>OEL-Nr. 09002366</i>	
	Schubtraktor, breit	<i>OEL-Nr. 09002370</i>	
	Einzelblatteinzüge:		
	Einschacht, schmal	<i>OEL-Nr. 09000691</i>	
	Einschacht, breit	<i>OEL-Nr. 09000695</i>	
	Doppelschacht, schmal	<i>OEL-Nr. 09000692</i>	
	Doppelschacht, breit	<i>OEL-Nr. 09000696</i>	
	Rollenpapierhalter, schmal	<i>OEL-Nr. 09002332</i>	
	Farbbandkassette, schwarz	<i>OEL-Nr. 09002309</i>	
	Schnittstellenkarten:		
	RS-232C	<i>OEL-Nr. 09002351</i>	
RS-422A	<i>OEL-Nr. 09002356</i>		
Current Loop / RS-232C	<i>OEL-Nr. 09000684</i>		
<b>Sicherheitsstandards</b>	Siehe auch Anhang Z FCC class A EN 55022 class B EN 60950 (VDE 0805)		

Diese Seite bleibt aus technischen Gründen frei.



## Anhang B: Codepages

Die nachfolgend aufgeführten Codepages sind im allgemeinen in der *IBM*- und der *Epson*-Emulation verfügbar; Ausnahmen sind gekennzeichnet. Die Befehlssequenz ist in hexadezimaler Schreibweise dargestellt. Die Anwahl der Codepages wird in Kapitel 10 bzw. 14 beschrieben.

Die Angabe der Euro-Zeichen-Position ist hexadezimal (Spalte / Zeile).

ID	Codepage	€	Seite	ID	Codepage	€	Seite
437	USA	-	B-3	1016	Serbokroatisch I	-	B-14
737	Greek 737	-	B-3	1017	Serbokroatisch II	-	B-14
774	Baltisch 774	-	B-4	1018	ECMA-94	-	B-15
850	Mehrsprachig / Multilingual	-	B-4	1019	Windows East Europe	80	B-15
852	East Europe Latin 2	-	B-5	1020	Windows Griechisch	80	B-16
855	Kyrillisch I	-	B-5	1021	Latin 5 (Windows Türkisch)	80	B-16
857	Türkisch 857	D5	B-6	1022	Windows Kyrillisch	88	B-17
858	Multilingual 858	D5	B-6	1024	Ungarisch CWI	-	B-17
860	Portugal	-	B-7	1027	Ukrainisch	-	B-18
861	Isländisch 861	-	B-7	1028	Roman-8	-	B-18
862	Hebräisch NC (862)	-	B-8	1029	ISO Latin 6 (8859/10)	-	B-19
863	Frankokanadisch	-	B-8	1030	Hebräisch NC (862)	-	B-8
865	Norwegen	-	B-9	1031	Hebräisch OC	-	B-19
866	Kyrillisch II	-	B-9	1032	Windows Hebräisch	80	B-20
869	Griechisch 869	-	B-10	1033	KBL Litauisch	-	B-20
895	Kamenicky (MJK)	-	B-10	1034	Windows Baltisch	80	B-21
1008	Griechisch 437	-	B-11	1035	Kyrillisch Lettisch	-	B-21
1009	Griechisch 928	-	B-11	1072	Bulgarisch	-	B-22
1011	Griechisch 437 Zypern	-	B-12	1081	ISO 8859-15	A4	B-22
1012	Türkisch	-	B-12		OCR-A		B-23
1014	Polnisch Mazovia	-	B-13		OCR-B		B-23
1015	ISO Latin 2	-	B-13				

## Umrechnungstabelle

Diese Tabelle entspricht im Aufbau den nachfolgenden Zeichensätzen. Die Zeilen- und Spaltenköpfe zeigen die hexadezimalen Werte der Zeichen. In der Tabelle finden Sie die entsprechenden **dezimalen** und *oktalen* Werte. Beispiel: hexadezimal 23 (Spalte 2, Zeile 3) entspricht dezimal 35.

	0	1	2	3	4	5	6	7	8	9	A	B	C	D	E	F
0	0 0	16 20	32 40	48 60	64 100	80 120	96 140	112 160	128 200	144 220	160 240	176 260	192 300	208 320	224 340	240 360
1	1 1	17 21	33 41	49 61	65 101	81 121	97 141	113 161	129 201	145 221	161 241	177 261	193 301	209 321	225 341	241 361
2	2 2	18 22	34 42	50 62	66 102	82 122	98 142	114 162	130 202	146 222	162 242	178 262	194 302	210 322	226 342	242 362
3	3 3	19 23	35 43	51 63	67 103	83 123	99 143	115 163	131 203	147 223	163 243	179 263	195 303	211 323	227 343	243 363
4	4 4	20 24	36 44	52 64	68 104	84 124	100 144	116 164	132 204	148 224	164 244	180 264	196 304	212 324	228 344	244 364
5	5 5	21 25	37 45	53 65	69 105	85 125	101 145	117 165	133 205	149 225	165 245	181 265	197 305	213 325	229 345	245 365
6	6 6	22 26	38 46	54 66	70 106	86 126	102 146	118 166	134 206	150 226	166 246	182 266	198 306	214 326	230 346	246 366
7	7 7	23 27	39 47	55 67	71 107	87 127	103 147	119 167	135 207	151 227	167 247	183 267	199 307	215 327	231 347	247 367
8	8 10	24 30	40 50	56 70	72 110	88 130	104 150	120 170	136 210	152 230	168 250	184 270	200 310	216 330	232 350	248 370
9	9 11	25 31	41 51	57 71	73 111	89 131	105 151	121 171	137 211	153 231	169 251	185 271	201 311	217 331	233 351	249 371
A	10 12	26 32	42 52	58 72	74 112	90 132	106 152	122 172	138 212	154 232	170 252	186 272	202 312	218 332	234 352	250 372
B	11 13	27 33	43 53	59 73	75 113	91 133	107 153	123 173	139 213	155 233	171 253	187 273	203 313	219 333	235 353	251 373
C	12 14	28 34	44 54	60 74	76 114	92 134	108 154	124 174	140 214	156 234	172 254	188 274	204 314	220 334	236 354	252 374
D	13 15	29 35	45 55	61 75	77 115	93 135	109 155	125 175	141 215	157 235	173 255	189 275	205 315	221 335	237 355	253 375
E	14 16	30 36	46 56	62 76	78 116	94 136	110 156	126 176	142 216	158 236	174 256	190 276	206 316	222 336	238 356	254 376
F	15 17	31 37	47 57	63 77	79 117	95 137	111 157	127 177	143 217	159 237	175 257	191 277	207 317	223 337	239 357	255 377

<sup>437</sup> 0	1	2	3	4	5	6	7	8	9	A	B	C	D	E	F	
0	ø	▶		0	@	P	`	p	Ç	É	á	⋮	L	ll	α	≡
1	☺	◀	!	1	A	Q	a	q	ü	æ	í	⋮	⊥	τ	β	±
2	☺	↑	"	2	B	R	b	r	é	Æ	ó	⋮	T	Π	Γ	≥
3	♥	!!	#	3	C	S	c	s	â	ô	ú	l	l	ll	π	≤
4	♦	¶	\$	4	D	T	d	t	ä	ö	ñ	†	—	⊥	Σ	∫
5	♣	§	%	5	E	U	e	u	à	ò	Ñ	‡	+	F	σ	J
6	♠	-	&	6	F	V	f	v	â	û	<sup>a</sup>	‡	‡	Π	μ	+
7	●	‡	'	7	G	W	g	w	ç	ù	<sup>o</sup>	Π	Π	‡	τ	≈
8	■	↑	(	8	H	X	h	x	ê	ÿ	¿	⊥	‡	Φ	°	
9	○	↓	)	9	I	Y	i	y	ë	Ö	⌒	‡	⊥	θ	•	
A	◻	→	*	:	J	Z	j	z	è	Ü	⌒	ll	⊥	Γ	Ω	·
B	♂	←	+	:	K	[	k	{	ÿ	€	<sup>1/2</sup>	Π	τ	■	δ	√
C	♀	⌒	,	<	L	\	l		î	£	<sup>1/4</sup>	⊥	‡	■	∞	<sup>n</sup>
D	♪	↔	-	=	M	]	m	}	ï	¥	i	⊥	=	■	φ	<sup>2</sup>
E	♫	▲	.	>	N	^	n	~	Ä	Pl	«	⊥	‡	■	ε	▪
F	⊙	▼	/	?	O	_	o		À	f	»	⊥	‡	■	∩	

## USA (ID 437)

IBM: 1B 5B 54 05 00 00 01 B5 00

Epson: nicht verfügbar

<sup>737</sup> 0	1	2	3	4	5	6	7	8	9	A	B	C	D	E	F	
0	ø	▶		0	@	P	`	p	A	P	ι	⋮	L	ll	ω	Ω
1	☺	◀	!	1	A	Q	a	q	B	Σ	κ	⋮	⊥	τ	ά	±
2	☺	↑	"	2	B	R	b	r	Γ	T	λ	⋮	T	Π	é	≥
3	♥	!!	#	3	C	S	c	s	Δ	Υ	μ	l	l	ll	η	≤
4	♦	¶	\$	4	D	T	d	t	E	Φ	v	†	—	⊥	ι	ĩ
5	♣	§	%	5	E	U	e	u	Z	X	ξ	‡	+	F	í	ÿ
6	♠	-	&	6	F	V	f	v	H	Ψ	o	‡	‡	Π	ó	+
7	●	‡	'	7	G	W	g	w	θ	Ω	π	Π	Π	‡	ú	≈
8	■	-	(	8	H	X	h	x	I	α	ρ	⌒	⊥	‡	ü	°
9	○	↓	)	9	I	Y	i	y	K	β	σ	‡	⊥	⊥	ó	•
A	◻	→	*	:	J	Z	j	z	Λ	γ	ς	ll	⊥	Γ	Α	·
B	♂	←	+	:	K	[	k	{	M	δ	τ	Π	τ	■	Ε	√
C	♀	⌒	,	<	L	\	l		N	ε	υ	⊥	‡	■	Η	<sup>n</sup>
D	♪	↔	-	=	M	]	m	}	Ξ	ζ	φ	⊥	=	■	Ι	<sup>2</sup>
E	♫	▲	.	>	N	^	n	~	O	η	χ	⊥	‡	■	Ο	▪
F	⊙	▼	/	?	O	_	o		Π	θ	ψ	⊥	‡	■	Υ	

## Griechisch 737 (ID 737)

IBM: 1B 5B 54 05 00 00 02 E1 00

Epson: 1B 52 55

## Baltisch (ID 774)

IBM: 1B 5B 54 05 00 00 00 03 06 00

Epson: 1B 52 4A

274	0	1	2	3	4	5	6	7	8	9	A	B	C	D	E	F
0	ø	►		0	@	P	`	p	Ç	é	á	▤	L	ą	α	≡
1	☺	◄	!	1	A	Q	a	q	ü	æ	í	▨	⊥	č	β	±
2	☹	↕	"	2	B	R	b	r	é	Æ	ó	▩	T	ę	Γ	≥
3	♥	!!	#	3	C	S	c	s	â	ô	ú	l	†	è	π	≤
4	♦	¶	\$	4	D	T	d	t	ä	ö	ñ	†	—	ı	Σ	ƒ
5	♣	§	%	5	E	U	e	u	à	ò	Ñ	À	+	š	σ	J
6	♠	—	&	6	F	V	f	v	â	û	ª	Č	Ů	ų	μ	+
7	●	‡	'	7	G	W	g	w	ç	ù	º	Ę	Ų	ū	τ	=
8	■	↑	(	8	H	X	h	x	ê	ý	ı	É	Ł	ž	Φ	°
9	○	↓	)	9	I	Y	i	y	ë	ö	ƒ	Ħ	Ɔ	θ	•	
A	☉	→	*	:	J	Z	j	z	è	Û	ƒ		⊥	Γ	Ω	·
B	♂	←	+	;	K	[	k	{	ı	é	½	Ų	Ų	■	δ	√
C	♀	—	,	<	L	\	l		ı	£	¼	⊥	Ɔ	■	∞	ⁿ
D	♂	↔	-	=	M	]	m	}	Í	Ÿ	ı	İ	=	■	φ	²
E	♂	▲	.	>	N	^	n	~	Ä	Pt	«	š	‡	■	ε	▪
F	⊙	▼	/	?	O	_	o		Á	f	»	Ų	Ž	■	∩	

## Mehrsprachig / Multilingual (ID 850)

IBM: 1B 5B 54 05 00 00 00 03 52 00

Epson: 1B 52 1A

350 26	0	1	2	3	4	5	6	7	8	9	A	B	C	D	E	F
0	ø	►		0	@	P	`	p	Ç	é	á	▤	L	ð	Ó	-
1	☺	◄	!	1	A	Q	a	q	ü	æ	í	▨	⊥	Ð	β	±
2	☹	↕	"	2	B	R	b	r	é	Æ	ó	▩	T	ê	Ó	=
3	♥	!!	#	3	C	S	c	s	â	ô	ú	l	†	È	Ò	¾
4	♦	¶	\$	4	D	T	d	t	ä	ö	ñ	†	—	È	ö	¶
5	♣	§	%	5	E	U	e	u	à	ò	Ñ	Á	+	ı	Ô	§
6	♠	—	&	6	F	V	f	v	â	û	ª	À	ā	ı	μ	+
7	●	‡	'	7	G	W	g	w	ç	ù	º	À	Ã	ı	P	.
8	■	↑	(	8	H	X	h	x	ê	ý	ı	©	Ł	ı	ı	°
9	○	↓	)	9	I	Y	i	y	ë	ö	®	Ħ	Ɔ	Ų	ı	·
A	☉	→	*	:	J	Z	j	z	è	Û	ƒ		⊥	Γ	Ù	·
B	♂	←	+	;	K	[	k	{	ı	ø	½	Ų	Ų	■	Ù	¹
C	♀	—	,	<	L	\	l		ı	£	¼	⊥	Ɔ	■	ý	³
D	♂	↔	-	=	M	]	m	}	ı	Ø	ı	é	=	ı	Ÿ	²
E	♂	▲	.	>	N	^	n	~	Ä	x	«	Ÿ	‡	ı	-	▪
F	⊙	▼	/	?	O	_	o		Ä	f	»	Ų	■	'		

852 46	0	1	2	3	4	5	6	7	8	9	A	B	C	D	E	F
0	▶		0	@	P	`	p	Ç	É	á	▯	L	d	Ó	-	
1	☺	◀	!	1	A	Q	a	q	ü	Δ	f	▨	⊥	Ð	B	ˆ
2	☺	↑	"	2	B	R	b	r	é	í	ó	▩	⊥	D	ó	.
3	♥	!!	#	3	C	S	c	s	â	ô	ú	l	†	È	Ñ	˘
4	♦	¶	\$	4	D	T	d	t	ä	ö	À	†	-	d'	ń	˘
5	♣	§	%	5	E	U	e	u	û	L	à	Á	+	Ñ	ñ	§
6	♠	-	&	6	F	V	f	v	ć	ı	Ž	Á	À	í	š	+
7	●	‡	'	7	G	W	g	w	ç	Š	ž	È	á	í	š	.
8	■	↑	(	8	H	X	h	x	ı	š	È	š	⊥	è	Ř	°
9	○	↓	)	9	I	Y	i	y	ë	Ö	e	⊥	⊥	⊥	Ú	ˆ
A	◻	→	*	:	J	Z	j	z	Ŕ	Ů	ı	⊥	⊥	Γ	í	˘
B	♂	←	+	;	K	[	k	{	ő	ř	z	⊥	⊥	■	Ů	ů
C	♀	↳	,	<	L	\	l		ı	t'	Č	⊥	⊥	■	ý	Ř
D	♫	↔	-	=	M	] m }	Ž	Ł	ş	Ž	=	T	Ÿ	ř		
E	♫	▲	.	>	N	^	n	`	Ä	x	«	z	⊥	Ů	ı	■
F	⊙	▼	/	?	O	-	o		Ć	č	»	⊥	⊥	■	˘	

## East Europe Latin 2 (ID 852)

IBM: 1B 5B 54 05 00 00 00 03 54 00

Epson: 1B 52 2E

855 44	0	1	2	3	4	5	6	7	8	9	A	B	C	D	E	F
0	▶		0	@	P	`	p	ђ	љ	а	▯	L	л	Я	-	
1	☺	◀	!	1	A	Q	a	q	Ђ	Љ	А	▨	⊥	Л	Р	Ы
2	☺	↑	"	2	B	R	b	r	г	њ	б	▩	⊥	М	Р	Ы
3	♥	!!	#	3	C	S	c	s	Г	Њ	Б	l	†	М	с	з
4	♦	¶	\$	4	D	T	d	t	ѐ	ћ	ц	†	-	н	С	З
5	♣	§	%	5	E	U	e	u	È	Ђ	Ц	x	+	Н	Т	Ш
6	♠	-	&	6	F	V	f	v	е	ќ	д	X	к	о	Т	Ш
7	●	‡	'	7	G	W	g	w	€	Ќ	Д	и	К	О	у	э
8	■	↑	(	8	H	X	h	x	ѕ	џ	е	И	⊥	п	У	Э
9	○	↓	)	9	I	Y	i	y	Š	Џ	Е	⊥	⊥	⊥	ж	щ
A	◻	→	*	:	J	Z	j	z	ı	џ	ф	⊥	⊥	Γ	Ж	Щ
B	♂	←	+	;	K	[	k	{	ı	џ	ф	⊥	⊥	■	в	ч
C	♀	↳	,	<	L	\	l		ı	ю	г	⊥	⊥	■	В	Ч
D	♫	↔	-	=	M	] m }	Ѐ	Ю	Г	ђ	=	П	ь	•		
E	♫	▲	.	>	N	^	n	~	ј	џ	«	Ѐ	⊥	я	Ь	■
F	⊙	▼	/	?	O	-	o		Ј	Ђ	»	⊥	⊥	■	№	

## Kyrillisch I (ID 855)

IBM: 1B 5B 54 05 00 00 00 03 57 00

Epson: 1B 52 2C

## Türkisch 857 (ID 857)

IBM: 1B 5B 54 05 00 00 00 03 59 00

Epson: 1B 52 39

<sup>857</sup>	0	1	2	3	4	5	6	7	8	9	A	B	C	D	E	F
0	ø	►		0	@	P	`	p	Ç	É	á	⋮	⊥	°	Ó	-
1	☺	◄	!	1	A	Q	a	q	ü	æ	í	⋮	⊥	ª	ß	±
2	☹	↑	"	2	B	R	b	r	é	Æ	ó	⋮	⊥	Ê	Ô	
3	♥	!!	#	3	C	S	c	s	â	ô	ú	ı	ı	Ë	Ò	<sup>3</sup> / <sub>4</sub>
4	♦	¶	\$	4	D	T	d	t	ä	ö	ñ	ı	-	È	ø	¶
5	♣	§	%	5	E	U	e	u	à	ò	Ñ	Á	+	€	Õ	§
6	♠	-	&	6	F	V	f	v	â	û	Ğ	Â	ã	í	μ	+
7	●	ˆ	'	7	G	W	g	w	ç	ù	ğ	À	Ã	Î		.
8	■	↑	(	8	H	X	h	x	ê	ï	ı	©	⊥	Ï	x	°
9	○	↓	)	9	I	Y	i	y	ë	Ö	®	≠	≠	⊥	Ú	¨
A	☉	→	*	:	J	Z	j	z	è	Û	¬		⊥	Γ	Û	·
B	♂	←	+	;	K	[	k	{	ı	ø	<sup>1</sup> / <sub>2</sub>	¶	¶	■	Û	<sup>1</sup>
C	♀	↳	,	<	L	\	l		ı	£	<sup>1</sup> / <sub>4</sub>	¶	¶	■	i	<sup>3</sup>
D	♂	↔	-	=	M	]	m	}	ı	Ø	i	¢	=	ı	ÿ	<sup>2</sup>
E	♂	▲	.	>	N	^	n	~	Ä	Ş	«	¥	¶	ı	-	■
F	☼	▼	/	?	O	_	o		Å	ş	»	⊥	■	'		

## Multilingual 858 (ID 858)

IBM: 1B 5B 54 05 00 00 00 03 5A 00

Epson: 1B 52 53

<sup>858</sup> <sub>26</sub>	0	1	2	3	4	5	6	7	8	9	A	B	C	D	E	F
0	ø	►		0	@	P	`	p	Ç	É	á	⋮	⊥	ø	Ó	-
1	☺	◄	!	1	A	Q	a	q	ü	æ	í	⋮	⊥	Ð	ß	±
2	☹	↑	"	2	B	R	b	r	é	Æ	ó	⋮	⊥	Ê	Ô	=
3	♥	!!	#	3	C	S	c	s	â	ô	ú	ı	ı	Ë	Ò	<sup>3</sup> / <sub>4</sub>
4	♦	¶	\$	4	D	T	d	t	ä	ö	ñ	ı	-	È	ø	¶
5	♣	§	%	5	E	U	e	u	à	ò	Ñ	Á	+	€	Õ	§
6	♠	-	&	6	F	V	f	v	â	û	ª	Â	ã	í	μ	+
7	●	ˆ	'	7	G	W	g	w	ç	ù	°	À	Ã	Î	ƒ	.
8	■	-	(	8	H	X	h	x	ê	ÿ	ı	©	⊥	Ï	ƒ	°
9	○	↓	)	9	I	Y	i	y	ë	Ö	®	≠	≠	⊥	Ú	¨
A	☉	→	*	:	J	Z	j	z	è	Û	¬		⊥	Γ	Û	·
B	♂	←	+	;	K	[	k	{	ı	ø	<sup>1</sup> / <sub>2</sub>	¶	¶	■	Û	<sup>1</sup>
C	♀	↳	,	<	L	\	l		ı	£	<sup>1</sup> / <sub>4</sub>	¶	¶	■	ÿ	<sup>3</sup>
D	♂	↔	-	=	M	]	m	}	ı	Ø	i	¢	=	ı	Ý	<sup>2</sup>
E	♂	▲	.	>	N	^	n	~	Ä	×	«	¥	¶	ı	-	■
F	☼	▼	/	?	O	_	o		Å	f	»	⊥	■	'		

860 28	0	1	2	3	4	5	6	7	8	9	A	B	C	D	E	F
0	ø	▶		0	@	P	`	p	Ç	É	á	⋮	L	ll	α	≡
1	☺	◀	!	1	A	Q	a	q	ü	À	í	⋮	⊥	τ	β	±
2	☹	↕	"	2	B	R	b	r	é	È	ó	⋮	T	Π	Γ	≥
3	♥	!!	#	3	C	S	c	s	â	ô	ú	l	†	ll	π	≤
4	♦	¶	\$	4	D	T	d	t	ã	ö	ñ	†	—	£	Σ	ƒ
5	♣	§	%	5	E	U	e	u	à	ò	Ñ	‡	+	F	σ	J
6	♠	-	&	6	F	V	f	v	Á	Ú	ª	‡	‡	Π	μ	+
7	●	‡	'	7	G	W	g	w	ç	ù	°	Π	ll	‡	τ	≈
8	■	↑	(	8	H	X	h	x	ê	ï	¿	⋮	ll	‡	Φ	°
9	○	↓	)	9	I	Y	i	y	Ê	Ö	Ò	‡	ll	⊥	θ	•
A	◻	→	*	:	J	Z	j	z	è	Ü	¬	ll	ll	Γ	Ω	•
B	♂	←	+	;	K	[	k	{	Í	¢	½	ll	ll	■	δ	√
C	♀	↳	,	<	L	\	l		Ô	£	¼	ll	ll	■	∞	"
D	♫	↔	-	=	M	]	m	}	ì	Û	ì	ll	=	ll	φ	²
E	♪	▲	.	>	N	^	n	~	Ã	Pl	«	ll	‡	ll	€	▪
F	⊙	▼	/	?	O	_	o	△	Â	Ó	»	ll	ll	■	∩	

## Portugal (ID 860)

IBM: 1B 5B 54 05 00 00 00 03 5C 00

Epson: 1B 52 1C

861 28	0	1	2	3	4	5	6	7	8	9	A	B	C	D	E	F
0	ø	▶		0	@	P	`	p	Ç	É	á	⋮	L	ll	α	≡
1	☺	◀	!	1	A	Q	a	q	ü	æ	í	⋮	⊥	τ	β	±
2	☹	↕	"	2	B	R	b	r	é	Æ	ó	⋮	T	Π	Γ	≥
3	♥	!!	#	3	C	S	c	s	â	ô	ú	l	†	ll	π	≤
4	♦	¶	\$	4	D	T	d	t	ã	ö	Á	†	—	£	Σ	ƒ
5	♣	§	%	5	E	U	e	u	à	Þ	Í	‡	+	F	σ	J
6	♠	-	&	6	F	V	f	v	á	ú	Ó	‡	‡	Π	μ	+
7	●	‡	'	7	G	W	g	w	ç	Ý	Ú	Π	ll	‡	τ	≈
8	■	↑	(	8	H	X	h	x	ê	ý	¿	⋮	ll	‡	Φ	°
9	○	↓	)	9	I	Y	i	y	ë	Ö	¬	‡	ll	⊥	θ	•
A	◻	→	*	:	J	Z	j	z	è	Ü	¬	ll	ll	Γ	Ω	•
B	♂	←	+	;	K	[	k	{	Ð	ø	½	ll	ll	■	δ	√
C	♀	↳	,	<	L	\	l		d	£	¼	ll	ll	■	∞	"
D	♫	↔	-	=	M	]	m	}	Þ	Ø	ì	ll	=	ll	φ	²
E	♪	▲	.	>	N	^	n	~	Ä	Pl	«	ll	‡	ll	€	▪
F	⊙	▼	/	?	O	_	o	△	Å	f	»	ll	ll	■	∩	

## Isländisch (ID 861)

IBM: 1B 5B 54 05 00 00 00 03 5D 00

Epson: 1B 52 49

## Hebräisch NC (ID 862 oder 1030)

IBM: 1B 5B 54 05 00 00 00 03 5E 00  
 oder 1B 5B 54 05 00 00 00 04 06 00  
 Epson: 1B 52 3C

<sup>1030</sup> 69	0	1	2	3	4	5	6	7	8	9	A	B	C	D	E	F
0	∅	▶		0	@	P	`	p	⌘	ı	á	⌘	L	ll	α	≡
1	☺	◀	!	1	A	Q	a	q	⌘	ı	í	⌘	⌘	⌘	β	±
2	☹	↕	"	2	B	R	b	r	⌘	ı	ó	⌘	T	Π	Γ	≥
3	♥	!!	#	3	C	S	c	s	⌘	ı	ú	ı	ı	ll	π	≤
4	♦	¶	\$	4	D	T	d	t	⌘	ı	ñ	ı	-	⌘	Σ	ƒ
5	♣	§	%	5	E	U	e	u	ı	ı	ñ	ı	+	F	σ	J
6	♠	-	&	6	F	V	f	v	ı	ı	ª	ı	ı	Π	μ	+
7	●	˙	'	7	G	W	g	w	⌘	ı	º	ı	ı	ı	τ	≈
8	◼	↑	(	8	H	X	h	x	⌘	ı	ı	ı	ı	ı	φ	°
9	○	↓	)	9	I	Y	i	y	ı	ı	ı	ı	ı	ı	θ	•
A	◉	→	*	:	J	Z	j	z	⌘	ı	ı	ı	ı	ı	Ω	•
B	♂	←	+	;	K	[	k	{	⌘	ı	½	ı	ı	ı	δ	√
C	♀	↳	,	<	L	\	l		ı	ı	¼	ı	ı	ı	∞	<sup>n</sup>
D	♂	↔	-	=	M	]	m	}	⌘	ı	ı	ı	=	ı	φ	<sup>2</sup>
E	♫	▲	.	>	N	^	n	~	ı	ı	ı	ı	ı	ı	ε	▪
<sup>3</sup> F	⊗	▼	/	?	O	_	o		ı	ı	ı	ı	ı	ı	ı	ı

## Frankokanadisch (ID 863)

IBM: 1B 5B 54 05 00 00 00 03 5F 00  
 Epson: 1B 52 2B

<sup>863</sup> 43	0	1	2	3	4	5	6	7	8	9	A	B	C	D	E	F
0	∅	▶		0	@	P	`	p	Ç	É	ı	⌘	L	ll	α	≡
1	☺	◀	!	1	A	Q	a	q	ü	È	ı	⌘	⌘	⌘	β	±
2	☹	↕	"	2	B	R	b	r	é	Ê	ó	⌘	T	Π	Γ	≥
3	♥	!!	#	3	C	S	c	s	â	ô	ú	ı	ı	ll	π	≤
4	♦	¶	\$	4	D	T	d	t	Â	Ê	ı	ı	-	⌘	Σ	ƒ
5	♣	§	%	5	E	U	e	u	à	Ï	ı	ı	+	F	σ	J
6	♠	-	&	6	F	V	f	v	¶	û	<sup>3</sup>	ı	ı	Π	μ	+
7	●	˙	'	7	G	W	g	w	ç	ù	ı	ı	ı	ı	τ	≈
8	◼	↑	(	8	H	X	h	x	ê	ı	ı	ı	ı	ı	φ	°
9	○	↓	)	9	I	Y	i	y	ë	Ô	ı	ı	ı	ı	θ	•
A	◉	→	*	:	J	Z	j	z	è	Û	ı	ı	ı	ı	Ω	•
B	♂	←	+	;	K	[	k	{	ı	ı	½	ı	ı	ı	δ	√
C	♀	↳	,	<	L	\	l		ı	ı	¼	ı	ı	ı	∞	<sup>n</sup>
D	♂	↔	-	=	M	]	m	}	=	Û	<sup>3/4</sup>	ı	=	ı	φ	<sup>2</sup>
E	♫	▲	.	>	N	^	n	~	À	Û	ı	ı	ı	ı	ε	▪
<sup>3</sup> F	⊗	▼	/	?	O	_	o	⊖	§	f	ı	ı	ı	ı	ı	ı



865 27	0	1	2	3	4	5	6	7	8	9	A	B	C	D	E	F
0	ø	▶		0	@	P	`	p	Ç	É	á	▯	L	ll	α	≡
1	☺	◀	!	1	A	Q	a	q	ü	æ	í	▨	⊥	τ	β	±
2	☹	↕	"	2	B	R	b	r	é	Æ	ó	▩	T	Π	Γ	≥
3	♥	!!	#	3	C	S	c	s	â	ô	ú	l	†	ll	π	≤
4	♦	¶	\$	4	D	T	d	t	ä	ö	ñ	†	—	£	Σ	ƒ
5	♣	§	%	5	E	U	e	u	à	ò	Ñ	‡	+	F	σ	J
6	♠	-	&	6	F	V	f	v	â	û	<sup>a</sup>	‡	‡	Π	μ	+
7	●	‡	'	7	G	W	g	w	ç	ù	°	Π	†	‡	τ	≈
8	■	↑	(	8	H	X	h	x	ê	ÿ	¿	‡	‡	‡	Φ	°
9	○	↓	)	9	I	Y	i	y	ë	Ö	Ó	‡	‡	‡	θ	•
A	◻	→	*	:	J	Z	j	z	è	Û	¬	ll	ll	Γ	Ω	·
B	♂	←	+	;	K	[	k	{	ÿ	ø	<sup>1/2</sup>	‡	‡	■	δ	√
C	♀	↳	,	<	L	\	l		î	£	<sup>1/4</sup>	‡	‡	■	∞	<sup>n</sup>
D	♫	↔	-	=	M	]	m	}	ï	Ø	i	‡	=	■	φ	<sup>2</sup>
E	♪	▲	.	>	N	^	n	~	Ä	ß	«	‡	‡	■	€	▪
F	☼	▼	/	?	O	_	o		Å	f	»	‡	‡	■	∩	

## Norwegen (ID 865)

IBM: 1B 5B 54 05 00 00 00 03 61 00

Epson: 1B 52 1B

866 21	0	1	2	3	4	5	6	7	8	9	A	B	C	D	E	F
0	ø	▶		0	@	P	`	p	A	P	a	▯	L	ll	p	È
1	☺	◀	!	1	A	Q	a	q	Б	С	б	▨	⊥	τ	с	è
2	☹	↕	"	2	B	R	b	r	В	Т	в	▩	T	Π	т	€
3	♥	!!	#	3	C	S	c	s	Г	У	г	l	†	ll	у	€
4	♦	¶	\$	4	D	T	d	t	Д	Ф	д	†	—	£	φ	ÿ
5	♣	§	%	5	E	U	e	u	Е	Х	е	‡	+	F	х	ÿ
6	♠	-	&	6	F	V	f	v	Ж	Ц	ж	‡	‡	Π	ц	ÿ
7	●	‡	'	7	G	W	g	w	З	Ч	з	Π	†	‡	ч	ÿ
8	■	↑	(	8	H	X	h	x	И	Ш	и	‡	‡	‡	ш	°
9	○	↓	)	9	I	Y	i	y	Й	Щ	й	‡	‡	‡	щ	•
A	◻	→	*	:	J	Z	j	z	К	Ъ	к	ll	ll	Γ	ъ	·
B	♂	←	+	;	K	[	k	{	Л	Ы	л	‡	‡	■	ы	√
C	♀	↳	,	<	L	\	l		М	Ь	м	‡	‡	■	ь	№
D	♫	↔	-	=	M	]	m	}	Н	Э	н	‡	=	■	э	№
E	♪	▲	.	>	N	^	n	~	О	Ю	о	‡	‡	■	ю	■
F	☼	▼	/	?	O	_	o		П	Я	п	‡	‡	■	я	

## Kyrillisch II (ID 866)

IBM: 1B 5B 54 05 00 00 00 03 62 00

Epson: 1B 52 15

## Griechisch 869 (ID 869)

IBM: 1B 5B 54 05 00 00 00 03 65 00

Epson: 1B 52 2F

869 27	0	1	2	3	4	5	6	7	8	9	A	B	C	D	E	F
0	∅	▶		0	@	P	`	p		í	ÿ	⋮	⊥	⊓	ζ	–
1	☉	◀	!	1	A	Q	a	q		ï	ÿ	⋮	⊥	⊓	Υ	η ±
2	☉	↕	"	2	B	R	b	r		ö	ó	⋮	⊓	⊓	Φ	θ υ
3	♥	!!	#	3	C	S	c	s		ú	ı	ı	ı	ı	Χ	ι φ
4	♦	¶	\$	4	D	T	d	t		Α	†	–	Ψ	κ	χ	
5	♣	§	%	5	E	U	e	u		ÿ	B	K	+	Ω	λ	§
6	♣	–	&	6	F	V	f	v	Á	ÿ	Γ	Λ	Π	α	μ	ψ
7	●	˙	'	7	G	W	g	w		©	Δ	M	P	β	v	˘
8	◼	↑	(	8	H	X	h	x	•	Ω	E	N	⊥	γ	ξ	°
9	○	↓	)	9	I	Y	i	y	¬	²	Z	⊥	⊥	⊥	⊥	ο
A	◻	→	*	:	J	Z	j	z	ı	³	H	⊥	⊥	⊥	⊥	π ω
B	♂	←	+	;	K	[	k	{	'	á	½	⊥	⊥	⊥	⊥	ρ ü
C	♀	⊥	,	<	L	\	l		,	£	⊥	⊥	⊥	⊥	⊥	σ ü
D	♂	↔	-	=	M	]	m	}	Ë	é	I	≡	=	δ	ς	ώ
E	♂	▲	.	>	N	^	n	~	–	ή	«	⊥	⊥	ε	τ	■
F	⊗	▼	/	?	O	_	o		Ĥ	ı	»	⊥	⊥	⊥	⊥	´

## Kamenicky - MJK (ID 895)

IBM: 1B 5B 54 05 00 00 00 03 7F 00

Epson: 1B 52 37

895 35	0	1	2	3	4	5	6	7	8	9	A	B	C	D	E	F
0	∅	▶		0	@	P	`	p	ć	É	á	⋮	⊥	⊥	α	≡
1	☉	◀	!	1	A	Q	a	q	ü	ž	í	⋮	⊥	⊥	β	±
2	☉	↕	"	2	B	R	b	r	é	Ž	ó	⋮	⊓	⊓	Γ	≥
3	♥	!!	#	3	C	S	c	s	d'	ó	ú	ı	ı	ı	⊥	≤
4	♦	¶	\$	4	D	T	d	t	ä	ö	ň	ı	–	⊥	Σ	ƒ
5	♣	§	%	5	E	U	e	u	Ď	Ó	Ň	ı	+	⊥	σ	Ƶ
6	♣	–	&	6	F	V	f	v	Ě	á	Ů	⊥	⊥	⊥	μ	÷
7	●	˙	'	7	G	W	g	w	č	Ú	Ó	⊥	⊥	⊥	τ	=
8	◼	↑	(	8	H	X	h	x	č	ý	š	⊥	⊥	⊥	⊥	°
9	○	↓	)	9	I	Y	i	y	Ě	Ö	ř	⊥	⊥	⊥	⊥	•
A	◻	→	*	:	J	Z	j	z	Ĺ	Ů	ř	⊥	⊥	⊥	⊥	˘
B	♂	←	+	;	K	[	k	{	í	š	ř	⊥	⊥	⊥	⊥	√
C	♀	⊥	,	<	L	\	l		ř	Ĺ	¼	⊥	⊥	⊥	⊥	ⁿ
D	♂	↔	-	=	M	]	m	}	í	Ý	š	⊥	=	⊥	⊥	²
E	♂	▲	.	>	N	^	n	~	Ā	Ř	«	⊥	⊥	⊥	⊥	▪
F	⊗	▼	/	?	O	_	o	△	Á	ı	»	⊥	⊥	⊥	⊥	∩

1008 38	0	1	2	3	4	5	6	7	8	9	A	B	C	D	E	F
0	∅	▶		0	@	P	`	p	Α	Ρ	ι	⋮	⊥	⊥	ω	≡
1	☺	◀	!	1	A	Q	a	q	Β	Σ	κ	⋮	⊥	⊥	ά	±
2	☹	↕	"	2	B	R	b	r	Γ	Τ	λ	⋮	⊥	⊥	έ	≥
3	♥	!!	#	3	C	S	c	s	Δ	Υ	μ	ι	⊥	⊥	ή	≤
4	♦	¶	\$	4	D	T	d	t	Ε	Φ	ν	ι	⊥	⊥	ϊ	ƒ
5	♣	§	%	5	E	U	e	u	Z	X	ξ	⊥	⊥	⊥	ι	J
6	♠	-	&	6	F	V	f	v	H	Ψ	ο	⊥	⊥	⊥	ο	÷
7	●	‡	'	7	G	W	g	w	θ	Ω	π	⊥	⊥	⊥	ύ	≈
8	■	↑	(	8	H	X	h	x	Ι	α	ρ	⊥	⊥	⊥	ϋ	°
9	○	↓	)	9	I	Y	i	y	K	β	σ	⊥	⊥	⊥	ώ	•
A	◻	→	*	:	J	Z	j	z	Λ	γ	ς	⊥	⊥	⊥	Ω	·
B	♂	←	+	:	K	[	k	{	M	δ	τ	⊥	⊥	⊥	δ	√
C	♀	↳	,	<	L	\	l		N	ε	υ	⊥	⊥	⊥	∞	"
D	♪	↔	-	=	M	]	m	}	Ξ	ζ	φ	⊥	⊥	⊥	φ	²
E	♫	▲	.	>	N	^	n	~	O	η	χ	⊥	⊥	⊥	ε	▪
3 F	⊙	▼	/	?	O	_	o		Π	θ	ψ	⊥	⊥	⊥	∩	

## Griechisch 437 (ID 1008)

IBM: 1B 5B 54 05 00 00 00 03 F0 00

Epson: 1B 52 26

1009 39	0	1	2	3	4	5	6	7	8	9	A	B	C	D	E	F
0	∅	▶		0	@	P	`	p	Ç	É		°	î	Π	û	π
1	☺	◀	!	1	A	Q	a	q	ü	æ	'	±	A	P	α	ρ
2	☹	↕	"	2	B	R	b	r	é	Æ	'	²	B		β	ς
3	♥	!!	#	3	C	S	c	s	â	ô	£	³	Γ	Σ	γ	σ
4	♦	¶	\$	4	D	T	d	t	ä	ö		'	Δ	T	δ	τ
5	♣	§	%	5	E	U	e	u	à	ò		+	E	Y	ε	υ
6	♠	-	&	6	F	V	f	v	â	û		À	Z	Φ	ζ	φ
7	●	‡	'	7	G	W	g	w	ç	ù	Š	'	H	X	η	χ
8	■	↑	(	8	H	X	h	x	ê	ÿ	"	Ë	θ	Ψ	ð	ψ
9	○	↓	)	9	I	Y	i	y	ë	Ö	©	Ĥ	I	Ω	ι	ω
A	◻	→	*	:	J	Z	j	z	è	Ü		ı	K	İ	κ	ï
B	♂	←	+	:	K	[	k	{	ï	ç	«	»	Λ	ÿ	λ	ü
C	♀	↳	,	<	L	\	l		î	£	¬	Ö	M	ά	μ	ό
D	♪	↔	-	=	M	]	m	}	ï	¥		½	N	é	v	ύ
E	♫	▲	.	>	N	^	n	˘	Ä	Pt		Ý	Ξ	ή	ξ	ώ
3 F	⊙	▼	/	?	O	_	o		Å	f	-	Ω	O	í	o	

## Griechisch 928 (ID 1009)

IBM: 1B 5B 54 05 00 00 00 03 F1 00

Epson: 1B 52 27

## Griechisch 437 Zypern (ID 1011)

IBM: 1B 5B 54 05 00 00 00 03 F3 00

Epson: 1B 52 29

<sup>1011</sup> 41	0	1	2	3	4	5	6	7	8	9	A	B	C	D	E	F
0	∅	▶		0	@	P	`	p	Α	Ρ	ι	⋮	Λ	⊥	ω	≡
1	☺	◀	!	1	A	Q	a	q	Β	Σ	κ	⋮	⊥	̄	ά	±
2	☹	↕	"	2	B	R	b	r	Γ	Τ	λ	⋮	Τ	Π	έ	≥
3	♥	!!	#	3	C	S	c	s	Δ	Υ	μ	ι	†	⊥	ή	≤
4	♦	¶	\$	4	D	T	d	t	Ε	Φ	ν	†	—	⊥	ϊ	ƒ
5	♣	§	%	5	E	U	e	u	Z	X	ξ	‡	+	ƒ	ι	J
6	♠	-	&	6	F	V	f	v	H	Ψ	ο	‡	‡	Π	ό	+
7	●	ˆ	'	7	G	W	g	w	Θ	Ω	π	Π	†	‡	ύ	≈
8	◼	↑	(	8	H	X	h	x	Ι	α	ρ	‡	⊥	‡	ϋ	°
9	○	↓	)	9	I	Y	i	y	K	β	σ	‡	‡	⊥	ώ	§
A	◻	→	*	:	J	Z	j	z	Λ	γ	ς	⊥	⊥	Γ	Ω	·
B	♂	←	+	;	K	[	k	{	M	δ	τ	‡	‡	■	£	√
C	♀	⊥	,	<	L	\	l		N	ε	υ	⊥	‡	■	∞	n
D	♂	↔	-	=	M	]	m	}	Ξ	ζ	φ	⊥	=	■	φ	²
E	♂	▲	.	>	N	^	n	~	O	η	χ	⊥	‡	■	ι	▪
F	☼	▼	/	?	O	_	o		Π	θ	ψ	⊥	⊥	■	ύ	

## Türkisch (ID 1012)

IBM: 1B 5B 54 05 00 00 00 03 F4 00

Epson: 1B 52 1D

<sup>1012</sup> 29	0	1	2	3	4	5	6	7	8	9	A	B	C	D	E	F
0	∅	▶		0	@	P	`	p	Ç	É	á	⋮	Λ	⊥	α	≡
1	☺	◀	!	1	A	Q	a	q	ü	æ	í	⋮	⊥	̄	β	±
2	☹	↕	"	2	B	R	b	r	é	Æ	ó	⋮	Τ	Π	Γ	≥
3	♥	!!	#	3	C	S	c	s	â	ô	ú	ι	†	⊥	π	≤
4	♦	¶	\$	4	D	T	d	t	ä	ö	ñ	†	—	⊥	Σ	ƒ
5	♣	§	%	5	E	U	e	u	à	ò	Ñ	‡	+	ƒ	σ	J
6	♠	-	&	6	F	V	f	v	â	ú	Ğ	‡	‡	Π	μ	+
7	●	ˆ	'	7	G	W	g	w	ç	ù	ğ	Π	†	‡	τ	≈
8	◼	↑	(	8	H	X	h	x	ê	î	î	‡	⊥	‡	φ	°
9	○	↓	)	9	I	Y	i	y	ë	ö	ı	‡	‡	⊥	θ	•
A	◻	→	*	:	J	Z	j	z	è	Ü	ı	⊥	⊥	Γ	Ω	·
B	♂	←	+	;	K	[	k	{	ı	é	½	‡	‡	■	δ	√
C	♀	⊥	,	<	L	\	l		ı	£	¼	⊥	‡	■	∞	n
D	♂	↔	-	=	M	]	m	}	ı	¥	ı	⊥	=	■	φ	²
E	♂	▲	.	>	N	^	n	~	Ä	Ş	«	⊥	‡	■	ε	▪
F	☼	▼	/	?	O	_	o	△	Å	§	»	⊥	⊥	■	∩	

<sup>1014</sup> 22	0	1	2	3	4	5	6	7	8	9	A	B	C	D	E	F
0	ø	▶		0	@	P	`	p	Ç	Ě	Ž	▤	Ł	⌌	α	≡
1	☉	◀	!	1	A	Q	a	q	ü	ę	ż	▨	⌊	⌋	β	±
2	☺	↕	"	2	B	R	b	r	é	«	ó	▩	⌈	⌉	Γ	≥
3	♥		#	3	C	S	c	s	â	ô	Ó	⌍	⌎	⌌	π	≤
4	♦	¶	\$	4	D	T	d	t	ä	ö	ń	†	—	Ł	Σ	ƒ
5	♣	§	%	5	E	U	e	u	à	Ć	Ń	‡	+	F	σ	J
6	♠	-	&	6	F	V	f	v	ą	û	ź	‡	£	Π	μ	÷
7	●	‡	˘	7	G	W	g	w	ç	ù	ż	⌐	⌑	‡	τ	≈
8	■	↑	(	8	H	X	h	x	ê	ś	ş	⌒	⌓	‡	Φ	°
9	○	↓	)	9	I	Y	i	y	ë	Ö	ı	⌔	⌕	⌎	θ	•
A	◼	→	*	:	J	Z	j	z	è	Û	ı	⌖	⌗	⌎	Ω	·
B	♂	←	+	;	K	[	k	{	ı	ż	½	⌘	⌙	■	δ	√
C	♀	↳	,	<	L	\	l		î	Ł	¼	⌚	⌛	■	∞	<sup>n</sup>
D	♂	↔	-	=	M	]	m	}	ć	¥	ı	⌛	=	■	φ	<sup>2</sup>
E	♫	▲	.	>	N	^	n	`	Ä	ś	«	⌜	‡	■	€	▪
F	⊙	▼	/	?	O	_	o	△	A	f	»	⌝	⌞	■	∩	

## Polnisch Mazovia (ID 1014)

IBM: 1B 5B 54 05 00 00 00 03 F6 00

Epson: 1B 52 16

<sup>1015</sup> 23	0	1	2	3	4	5	6	7	8	9	A	B	C	D	E	F
0				0	@	P	`	p				°	Ř	Đ	ř	d
1			!	1	A	Q	a	q			Ą	ą	Á	Ń	á	ń
2			"	2	B	R	b	r			˘	˘	Â	Ň	â	ň
3			#	3	C	S	c	s			Ł	ł	Ă	Ó	ă	ó
4			\$	4	D	T	d	t			ɹ	˘	Ă	Ó	ă	ô
5			%	5	E	U	e	u			Ł	ł	Ĺ	Ő	ĺ	ő
6			&	6	F	V	f	v			Ś	ś	Ć	Ö	ć	ö
7			'	7	G	W	g	w			§	˘	Ç	x	ç	+
8			(	8	H	X	h	x			˘	˘	Č	Ř	č	ř
9			)	9	I	Y	i	y			Š	š	É	Û	é	û
A			*	:	J	Z	j	z			Ş	ş	Ę	Ú	ę	ú
B			+	;	K	[	k	{			Ť	t'	È	Û	è	ű
C			'	<	L	\	l				Ž	ž	Ě	Û	ě	ű
D			-	=	M	]	m	}			–	–	Í	Ý	í	ý
E			.	>	N	^	n	~			Ž	ž	Î	Ŧ	î	ŧ
F			/	?	O	_	o				Z	z	Ď	ß	d'	'

## ISO Latin 2 (ID 1015)

IBM: 1B 5B 54 05 00 00 00 03 F7 00

Epson: 1B 52 17

## Serbokroatisch I (ID 1016)

IBM: 1B 5B 54 05 00 00 00 03 F8 00

Epson: 1B 52 18

<sup>1016</sup> 24	0	1	2	3	4	5	6	7	8	9	A	B	C	D	E	F
0	ø	▶		0	Ž	P	ž	p	Ç	É	á	▤	L	⌌	α	≡
1	☺	◀	!	1	A	Q	a	q	ü	æ	í	▨	⌒	̄	β	±
2	☹	↑	"	2	B	R	b	r	é	Æ	ó	▩	T	Π	Γ	≥
3	♥	!!	#	3	C	S	c	s	â	ô	ú	l	l	⌌	π	≤
4	♦	¶	\$	4	D	T	d	t	ä	ö	ñ	†	—	⌒	Σ	ƒ
5	♣	§	%	5	E	U	e	u	à	ò	Ñ	‡	+	F	σ	J
6	♠	-	&	6	F	V	f	v	â	û	<sup>a</sup>	⌒	⌒	Π	μ	+
7	●	˙	'	7	G	W	g	w	ç	ù	°	π	l	†	τ	≈
8	■	↑	(	8	H	X	h	x	ê	ý	í	⌒	⌒	⌒	Φ	°
9	○	↓	)	9	I	Y	i	y	ë	ö	ı	⌒	⌒	⌒	θ	•
A	◉	→	*	:	J	Z	j	z	è	Û	ı	⌒	⌒	Γ	Ω	.
B	♂	←	+	;	K	Š	k	š	ı	ę	<sup>1</sup> / <sub>2</sub>	⌒	⌒	■	δ	√
C	♀	└	,	<	L	Đ	l	đ	ı	£	<sup>1</sup> / <sub>4</sub>	⌒	⌒	■	∞	<sup>n</sup>
D	♫	↔	-	=	M	Ć	m	ć	i	¥	i	⌒	=	■	φ	<sup>2</sup>
E	♩	▲	.	>	N	Č	n	č	Ä	Pt	«	⌒	⌒	■	ε	▪
F	⊗	▼	/	?	O	_	o	△	À	f	»	⌒	⌒	■	∩	

## Serbokroatisch II (ID 1017)

IBM: 1B 5B 54 05 00 00 00 03 F9 00

Epson: 1B 52 19

<sup>1017</sup> 25	0	1	2	3	4	5	6	7	8	9	A	B	C	D	E	F
0	ø	▶		0	@	P	`	p	Ç	É	ć	▤	L	⌌	α	≡
1	☺	◀	!	1	A	Q	a	q	ü	æ	ć	▨	⌒	̄	β	±
2	☹	↑	"	2	B	R	b	r	é	Æ	d	▩	T	Π	Γ	≥
3	♥	!!	#	3	C	S	c	s	Č	Đ	š	l	l	⌌	π	≤
4	♦	¶	\$	4	D	T	d	t	ä	ö	ñ	†	—	⌒	Σ	ƒ
5	♣	§	%	5	E	U	e	u	à	ò	Ñ	‡	+	F	σ	J
6	♠	-	&	6	F	V	f	v	â	š	<sup>a</sup>	⌒	⌒	Π	μ	+
7	●	˙	'	7	G	W	g	w	ç	ù	°	π	l	†	τ	≈
8	■	↑	(	8	H	X	h	x	ê	ý	í	⌒	⌒	⌒	Φ	°
9	○	↓	)	9	I	Y	i	y	Ž	Ö	ı	⌒	⌒	⌒	θ	•
A	◉	→	*	:	J	Z	j	z	è	Û	ı	⌒	⌒	Γ	Ω	.
B	♂	←	+	;	K	[	k	{	ž	ę	<sup>1</sup> / <sub>2</sub>	⌒	⌒	■	δ	√
C	♀	└	,	<	L	\	l		Ć	£	<sup>1</sup> / <sub>4</sub>	⌒	⌒	■	∞	<sup>n</sup>
D	♫	↔	-	=	M	]	m	}	i	¥	i	⌒	=	■	φ	<sup>2</sup>
E	♩	▲	.	>	N	^	n	~	Ä	Pt	«	⌒	⌒	■	ε	▪
F	⊗	▼	/	?	O	_	o	△	À	f	»	⌒	⌒	■	∩	

<sup>1018</sup> 42	0	1	2	3	4	5	6	7	8	9	A	B	C	D	E	F
0	ø	▶		0	@	P	`	p	Ç	É		°	À	Ð	à	ð
1	☺	◀	!	1	A	Q	a	q	ü	æ	ı	±	Á	Ñ	á	ñ
2	☹	↕	"	2	B	R	b	r	é	Æ	¢	²	Â	Ò	â	ò
3	♥	!!!	#	3	C	S	c	s	â	ô	£	³	Ã	Ó	ã	ó
4	♦	¶	\$	4	D	T	d	t	ä	ö	¤	´	Ä	Ö	ä	ö
5	♣	§	%	5	E	U	e	u	à	ò	¥	μ	Å	Ö	å	ö
6	♠	—	&	6	F	V	f	v	â	û		¶	Æ	Ö	æ	ö
7	●	ˆ	'	7	G	W	g	w	ç	ù	§	•	Ç	x	ç	+
8	■	↑	(	8	H	X	h	x	ê	ý	"	,	È	Ø	è	ø
9	○	↓	)	9	I	Y	i	y	ë	ö	©	ˆ	É	Û	é	û
A	◻	→	*	:	J	Z	j	z	è	Û	ˆ	°	Ê	Ú	ê	ú
B	♂	←	+	;	K	[	k	{	ı	¢	«	»	Ë	Û	ë	ü
C	♀	└	,	<	L	\	l		ı	£	¬	¼	Ï	Ü	ı	ü
D	♫	↔	-	=	M	]	m	}	i	¥	-	½	Í	Ý	í	ý
E	♬	▲	.	>	N	^	n	~	Ä	Pt	®	¾	Î	Þ	î	þ
F	⊗	▼	/	?	O	_	o	△	Å	f	—	¿	Ï	ß	ı	ÿ

## ECMA-94 (ID 1018)

IBM: 1B 5B 54 05 00 00 00 03 FA 00

Epson: 1B 52 2A

<sup>1019</sup> 49	0	1	2	3	4	5	6	7	8	9	A	B	C	D	E	F
0	ø	▶		0	@	P	`	p	€			°	Ř	Ð	ř	đ
1	☺	◀	!	1	A	Q	a	q		ˆ	˘	±	Á	Ň	á	ň
2	☹	↕	"	2	B	R	b	r	,	'	˘	˘	Â	Ň	â	ň
3	♥	!!!	#	3	C	S	c	s		“	£	ı	Ã	Ó	ã	ó
4	♦	¶	\$	4	D	T	d	t	„	”	¤	´	Ä	Ö	ä	ö
5	♣	§	%	5	E	U	e	u	...	•	Å	μ	Ł	Ó	ł	ó
6	♠	—	&	6	F	V	f	v	†	-		¶	Ć	Ö	ć	ö
7	●	ˆ	'	7	G	W	g	w	‡	-	§	•	Ç	x	ç	+
8	■	↑	(	8	H	X	h	x			˘	˘	Č	Ř	č	ř
9	○	↓	)	9	I	Y	i	y	‰	™	©	ˆ	É	Û	é	û
A	◻	→	*	:	J	Z	j	z	Š	š	Ş	ş	È	Ú	è	ú
B	♂	←	+	;	K	[	k	{	<	>	«	»	Ë	Û	ë	ü
C	♀	└	,	<	L	\	l		Š	š	¬	Ł	Ě	Ü	ě	ü
D	♫	↔	-	=	M	]	m	}	Ž	ž	-	”	Í	Ý	í	ý
E	♬	▲	.	>	N	^	n	~	Ť	ť	®	İ	Î	Ť	î	ț
F	⊗	▼	/	?	O	_	o		Ž	ž	Ž	ž	Đ	ß	đ	·

## Windows East Europe (ID 1019)

IBM: 1B 5B 54 05 00 00 00 03 FB 00

Epson: 1B 52 31

## Windows Griechisch (ID 1020)

IBM: 1B 5B 54 05 00 00 00 03 FC 00

Epson: 1B 52 32

<sup>1020</sup> 50	0	1	2	3	4	5	6	7	8	9	A	B	C	D	E	F
0	∅	▶		0	@	P	`	p	€			°	ı	Π	ϋ	π
1	☺	◀	!	1	A	Q	a	q		´	±	Α	Ρ	α	ρ	
2	☹	↕	"	2	B	R	b	r	·	´	²	Β		β	ς	
3	♥	!!	#	3	C	S	c	s	f	“	£	³	Γ	Σ	γ	σ
4	♦	¶	\$	4	D	T	d	t	„	”	☒	´	Δ	Τ	δ	τ
5	♣	§	%	5	E	U	e	u	...	•	¥	μ	Ε	Υ	ε	υ
6	♠	-	&	6	F	V	f	v	†	-		¶	Z	Φ	ζ	φ
7	●	ˆ	´	7	G	W	g	w	‡	—	§	·	Η	Χ	η	χ
8	■	-	(	8	H	X	h	x			¨	´	Θ	Ψ	θ	ψ
9	○	↓	)	9	I	Y	i	y	‰	™	©	´	Ι	Ω	ι	ω
A	◉	→	*	:	J	Z	j	z			ª	´	Κ	Ϊ	κ	ι
B	♂	←	+	;	K	[	k	{	<	>	«	»	Λ	Ψ	λ	ο
C	♀	˘	,	<	L	\	l				¬	´	Ο	Μ	ά	ό
D	♂	↔	-	=	M	]	m	}			-	½	Ν	έ	ν	ύ
E	♂	▲	.	>	N	^	n	~			®	´	Υ	Ξ	ή	ξ
F	☼	▼	/	?	O	_	o				-	Ω	Ο	ί	ο	

## Latin 5 (Win. Türkisch) (ID 1021)

IBM: 1B 5B 54 05 00 00 00 03 FD 00

Epson: 1B 52 33

<sup>1021</sup> 51	0	1	2	3	4	5	6	7	8	9	A	B	C	D	E	F
0	∅	▶		0	@	P	`	p	€			°	À	Ğ	à	ğ
1	☺	◀	!	1	A	Q	a	q		´	ı	±	Á	Ñ	á	ñ
2	☹	↕	"	2	B	R	b	r	·	´	²	Á	Ò	â	ò	
3	♥	!!	#	3	C	S	c	s	f	“	£	³	Ã	Ó	ã	ó
4	♦	¶	\$	4	D	T	d	t	„	”	¤	´	Ä	Ö	ä	ö
5	♣	§	%	5	E	U	e	u	...	•	¥	μ	Å	Õ	å	õ
6	♠	-	&	6	F	V	f	v	†	-		¶	Æ	Ö	æ	ö
7	●	ˆ	´	7	G	W	g	w	‡	—	§	·	Ç	x	ç	+
8	■	↑	(	8	H	X	h	x	˘	˘	¨	´	È	Ø	è	ø
9	○	↓	)	9	I	Y	i	y	‰	™	©	¹	É	Û	é	ù
A	◉	→	*	:	J	Z	j	z	Š	š	ª	º	Ê	Ú	ê	ú
B	♂	←	+	;	K	[	k	{	<	>	«	»	Ë	Û	ë	û
C	♀	˘	,	<	L	\	l		œ	œ	¬	¼	Ï	Û	ï	ü
D	♂	↔	-	=	M	]	m	}			-	½	Í	Í	í	ı
E	♂	▲	.	>	N	^	n	~			®	¾	Î	Ş	î	ş
F	☼	▼	/	?	O	_	o				ÿ	-	İ	B	ı	



<sup>1022</sup> 52	0	1	2	3	4	5	6	7	8	9	A	B	C	D	E	F
0	∅	▶		0	@	P	`	p	Ђ	ѣ		°	А	Р	а	р
1	☺	◀	!	1	A	Q	a	q	ђ	'	ÿ	±	Б	С	б	с
2	☹	↕	"	2	B	R	b	r	,	'	ÿ	І	В	Т	в	т
3	♥	!!	#	3	C	S	c	s	ѓ	"	Ј	і	Г	У	г	у
4	♦	¶	\$	4	D	T	d	t	„	”	ѣ	г	Д	Ф	д	ф
5	♣	§	%	5	E	U	e	u	...	•	Г	μ	Е	Х	е	х
6	♠	—	&	6	F	V	f	v	†	—	І	¶	§	Ц	И	ц
7	●	↕	'	7	G	W	g	w	‡	—	§	'	З	Ч	з	ч
8	■	↑	(	8	H	X	h	x	€		È	ë	И	Ш	и	ш
9	○	↓	)	9	I	Y	i	y	‰	™	©	№	Й	Щ	й	щ
A	◻	→	*	:	J	Z	j	z	Љ	љ	Є	е	К	Ъ	к	ъ
B	♂	←	+	;	K	[	k	{	<	>	<	>	Л	Ы	л	ы
C	♀	└	,	<	L	\	l		Ь	ь	¬	j	М	Ь	м	ь
D	♫	↔	-	=	M	]	m	}	Њ	њ	-	S	Н	Э	н	э
E	♬	▲	.	>	N	^	n	~	Ѓ	ѓ	®	s	О	Ю	о	ю
F	☼	▼	/	?	O	_	o	△	Ц	ц	Ї	ї	П	Я	п	я

## Windows Kyrillisch (ID 1022)

IBM: 1B 5B 54 05 00 00 00 03 FE 00

Epson: 1B 52 34

<sup>1024</sup> 54	0	1	2	3	4	5	6	7	8	9	A	B	C	D	E	F
0	∅	▶		0	@	P	`	p	Ç	É	á	⌘	Л	ll	α	≡
1	☺	◀	!	1	A	Q	a	q	ü	æ	í	⌘	⊥	τ	β	±
2	☹	↕	"	2	B	R	b	r	é	Æ	ó	⌘	Т	Π	Г	≥
3	♥	!!	#	3	C	S	c	s	â	ô	ú	l	†	ll	π	≤
4	♦	¶	\$	4	D	T	d	t	ä	ö	ñ	†	—	£	Σ	ƒ
5	♣	§	%	5	E	U	e	u	à	Ó	Ñ	†	+	ƒ	σ	Ј
6	♠	—	&	6	F	V	f	v	â	ú	ª	†	†	Π	μ	+
7	●	↕	'	7	G	W	g	w	ç	Ú	Û	Π	†	†	τ	≈
8	■	↑	(	8	H	X	h	x	ê	Û	¿	†	†	†	Φ	°
9	○	↓	)	9	I	Y	i	y	ë	Ö	ƒ	†	†	†	θ	•
A	◻	→	*	:	J	Z	j	z	è	Û	¬	ll	⊥	Γ	Ω	·
B	♂	←	+	;	K	[	k	{	ï	é	½	†	†	■	δ	√
C	♀	└	,	<	L	\	l		î	£	¼	†	†	■	∞	ª
D	♫	↔	-	=	M	]	m	}	í	¥	ı	ll	=	■	φ	²
E	♬	▲	.	>	N	^	n	~	Ä	ƒ	«	†	†	■	€	▪
F	☼	▼	/	?	O	_	o	△	Á	ƒ	»	†	⊥	■	∩	

## Ungarisch CWI (ID 1024)

IBM: 1B 5B 54 05 00 00 00 04 00 00

Epson: 1B 52 36

## Ukrainisch (ID 1027)

IBM: 1B 5B 54 05 00 00 00 04 03 00

Epson: 1B 52 42

<sup>1027</sup> 66	0	1	2	3	4	5	6	7	8	9	A	B	C	D	E	F
0	∅	▶		0	@	P	`	p	А	Р	а	і	Л	л	р	Є
1	☺	◀	!	1	A	Q	a	q	Б	С	б	Ѡ	ѡ	ѣ	є	
2	☹	↕	"	2	B	R	b	r	В	Т	в	Ѣ	ѣ	ѥ	Г	Г
3	♥	!!	#	3	C	S	c	s	Г	У	г	І	І	У	Г	
4	♣	¶	\$	4	D	T	d	t	Д	Ф	д	Т	Ф	Ѧ	ѧ	Є
5	♠	§	%	5	E	U	e	u	Е	Х	е	Ѥ	ѥ	Ѧ	ѧ	Є
6	♣	-	&	6	F	V	f	v	Ж	Ц	ж	Ѧ	ѧ	Ѩ	ѩ	І
7	●	˙	'	7	G	W	g	w	З	Ч	з	П	П	Ч	і	
8	■	↑	(	8	H	X	h	x	И	Ш	и	Ѧ	ѧ	Ѩ	ѩ	І
9	○	↓	)	9	I	Y	i	y	Й	Щ	й	Ѧ	ѧ	Ѩ	ѩ	І
A	◉	→	*	:	J	Z	j	z	К	Ъ	к	Ѧ	ѧ	Ѩ	ѩ	І
B	♂	←	+	;	K	[	k	{	Л	Ы	л	Ѧ	ѧ	Ѩ	ѩ	І
C	♀	└	,	<	L	\	l		М	Ь	м	Ѧ	ѧ	Ѩ	ѩ	І
D	♂	↔	-	=	M	]	m	}	Н	Э	н	Ѧ	ѧ	Ѩ	ѩ	І
E	♂	▲	.	>	N	^	n	~	О	Ю	о	Ѧ	ѧ	Ѩ	ѩ	І
F	⊗	▼	/	?	O	_	o		П	Я	п	Ѧ	ѧ	Ѩ	ѩ	І

## Roman 8 (ID 1028)

IBM: 1B 5B 54 05 00 00 00 04 04 00

Epson: 1B 52 3A

<sup>1028</sup> 36	0	1	2	3	4	5	6	7	8	9	A	B	C	D	E	F
0	∅	▶		0	@	P	`	p				-	â	À	Á	Æ
1	☺	◀	!	1	A	Q	a	q			À	Ý	ê	î	Ã	Þ
2	☹	↕	"	2	B	R	b	r			Â	ý	ô	Ø	ā	·
3	♥	!!	#	3	C	S	c	s			È	°	û	Æ	Ð	μ
4	♣	¶	\$	4	D	T	d	t			Ê	Ç	á	â	ð	¶
5	♠	§	%	5	E	U	e	u			Ë	ç	é	í	í	¾
6	♣	-	&	6	F	V	f	v			Î	Ñ	ó	ø	ì	—
7	●	˙	'	7	G	W	g	w			Ï	ñ	ú	æ	ó	¼
8	■	↑	(	8	H	X	h	x			´	ı	à	Ã	Ò	½
9	○	↓	)	9	I	Y	i	y			˘	ı	è	ı	Ö	ª
A	◉	→	*	:	J	Z	j	z			^	ı	ò	Ö	õ	°
B	♂	←	+	;	K	[	k	{			˘	ı	ù	Û	Š	«
C	♀	└	,	<	L	\	l				˘	ı	ä	É	š	■
D	♂	↔	-	=	M	]	m	}			Û	ş	ë	ı	Ú	»
E	♂	▲	.	>	N	^	n	~			Û	f	ö	ß	ÿ	±
F	⊗	▼	/	?	O	_	o				£	ç	ü	Ô	ý	

<sup>1029</sup> <sub>67</sub>	0	1	2	3	4	5	6	7	8	9	A	B	C	D	E	F
0				0	@	P	`	p				°	Ā	Đ	ā	đ
1			!	1	A	Q	a	q			Ā	ą	Á	N	á	n
2			"	2	B	R	b	r			Ē	ē	Â	Ö	â	ö
3			#	3	C	S	c	s			Ĝ	g	Ã	Ó	ã	ó
4			\$	4	D	T	d	t			Ī	ī	Ä	Ô	ä	ô
5			%	5	E	U	e	u			Ī	ı	Ā	Ö	ā	ö
6			&	6	F	V	f	v			Ɔ	Ɔ	Æ	Ö	æ	ö
7			'	7	G	W	g	w			§	·	İ	Ū	ı	ü
8			(	8	H	X	h	x			Ł	ł	Č	Ø	č	ø
9			)	9	I	Y	i	y			Đ	đ	É	Ū	é	ü
A			*	:	J	Z	j	z			Š	š	Ę	Ú	ę	ú
B			+	:	K	[	k	{			T	t	Ě	Ū	ě	ü
C			'	<	L	\	l				Ž	ž	É	Ü	é	ü
D			-	=	M	]	m	}			-	Í	Ý	í	ý	
E			.	>	N	^	n	~			Ū	ū	Î	Ɔ	î	Ɔ
F			/	?	O	_	o				N	n	İ	Ɔ	ı	Ɔ

## ISO Latin 6 / 8859-10 (ID 1029)

IBM: 1B 5B 54 05 00 00 00 04 05 00

Epson: 1B 52 43

<sup>1031</sup> <sub>61</sub>	0	1	2	3	4	5	6	7	8	9	A	B	C	D	E	F
0	ø	▶		0	@	P	⌘	⌘	⌘	⌘	á	⌘	⌘	⌘	α	≡
1	☺	◀	!	1	A	Q	⌘	⌘	⌘	⌘	í	⌘	⌘	⌘	β	±
2	☹	↑	"	2	B	R	⌘	⌘	⌘	⌘	ó	⌘	⌘	⌘	γ	≥
3	♥	!!	#	3	C	S	⌘	⌘	⌘	⌘	ú	ı	ı	⌘	π	≤
4	♦	¶	\$	4	D	T	⌘	⌘	⌘	⌘	ñ	ı	-	⌘	Σ	ƒ
5	♣	§	%	5	E	U	⌘	⌘	⌘	⌘	ñ	ı	ı	⌘	σ	Ƶ
6	♠	-	&	6	F	V	⌘	⌘	⌘	⌘	ñ	ı	ı	⌘	μ	+
7	●	‡	'	7	G	W	⌘	⌘	⌘	⌘	°	⌘	⌘	⌘	τ	≈
8	■	↑	(	8	H	X	⌘	⌘	⌘	⌘	ı	⌘	⌘	⌘	φ	°
9	○	↓	)	9	I	Y	⌘	⌘	⌘	⌘	ı	⌘	⌘	⌘	θ	•
A	◻	→	*	:	J	Z	⌘	⌘	⌘	⌘	ı	⌘	⌘	⌘	Ω	•
B	♂	←	+	:	K	[	⌘	⌘	⌘	⌘	½	⌘	⌘	⌘	δ	√
C	♀	└	,	<	L	\	⌘	⌘	⌘	⌘	¼	⌘	⌘	⌘	∞	<sup>n</sup>
D	♂	↔	-	=	M	]	⌘	⌘	⌘	⌘	ı	⌘	⌘	⌘	φ	<sup>2</sup>
E	♂	▲	.	>	N	^	⌘	⌘	⌘	⌘	ı	⌘	⌘	⌘	ε	▪
F	⊗	▼	/	?	O	_	⌘	⌘	⌘	⌘	ı	⌘	⌘	⌘	∩	

## Hebräisch OC (ID 1031)

IBM: 1B 5B 54 05 00 00 00 04 07 00

Epson: 1B 52 3D

## Windows Hebräisch (ID 1032)

IBM: 1B 5B 54 05 00 00 00 04 08 00

Epson: 1B 52 3E

<sup>1032</sup> 62	0	1	2	3	4	5	6	7	8	9	A	B	C	D	E	F
0	ø	▶		0	@	P	`	p	€			°			⌘	⌘
1	☺	◀	!	1	A	Q	a	q		'		±			⌘	⌘
2	☹	↕	"	2	B	R	b	r	,	'	¢	²			⌘	⌘
3	♥	!!	#	3	C	S	c	s	f	“	£	³			⌘	⌘
4	♣	¶	\$	4	D	T	d	t	“	”	¤	´			⌘	⌘
5	♠	§	%	5	E	U	e	u	...	•	¥	µ			⌘	⌘
6	♣	-	&	6	F	V	f	v	†	-		¶			⌘	⌘
7	●	ˆ	'	7	G	W	g	w	‡	-	§	•			⌘	⌘
8	◼	↑	(	8	H	X	h	x			“	”			⌘	⌘
9	○	↓	)	9	I	Y	i	y	‰	™	©	¹			⌘	⌘
A	◻	→	*	:	J	Z	j	z			x	+			⌘	⌘
B	♂	←	+	;	K	[	k	{	<	>	«	»			⌘	⌘
C	♀	↳	'	<	L	\	l				¬	¼			⌘	⌘
D	♂	↔	-	=	M	]	m	}			-	½			⌘	⌘
E	♂	▲	.	>	N	^	n	~			®	¾			⌘	⌘
F	☼	▼	/	?	O	_	o				-				=	⌘

## KBL Litauisch (ID 1033)

IBM: 1B 5B 54 05 00 00 00 04 09 00

Epson: 1B 52 3F

<sup>1033</sup> 63	0	1	2	3	4	5	6	7	8	9	A	B	C	D	E	F
0	ø	▶		0	@	P	`	p	A	P	a	▯	L	ll	p	Ė
1	☺	◀	!	1	A	Q	a	q	Б	С	б	▯	Л	л	с	ę
2	☹	↕	"	2	B	R	b	r	В	Т	в	▯	Т	т	т	Ė
3	♥	!!	#	3	C	S	c	s	Г	У	г	l	l	l	y	ė
4	♣	¶	\$	4	D	T	d	t	Д	Ф	д	l	-	л	ф	l
5	♠	§	%	5	E	U	e	u	E	X	e	l	l	F	x	j
6	♣	-	&	6	F	V	f	v	Ж	Ц	ж	l	л	ц	š	
7	●	ˆ	'	7	G	W	g	w	З	Ч	з	л	л	л	ч	s
8	◼	↑	(	8	H	X	h	x	И	Ш	и	l	л	ш	ш	U
9	○	↓	)	9	I	Y	i	y	Й	Щ	й	l	л	щ	щ	u
A	◻	→	*	:	J	Z	j	z	К	Ъ	к	ll	ll	Г	ъ	U
B	♂	←	+	;	K	[	k	{	Л	Ы	л	л	л	л	ы	u
C	♀	↳	'	<	L	\	l		М	Ь	м	ll	л	л	ь	ž
D	♂	↔	-	=	M	]	m	}	Н	Э	н	ll	=	ą	э	z
E	♂	▲	.	>	N	^	n	~	О	Ю	о	l	л	č	ю	■
F	☼	▼	/	?	O	_	o		П	Я	п	l	ll	č	я	

1034 68	0	1	2	3	4	5	6	7	8	9	A	B	C	D	E	F
0	∅	▶		0	@	P	`	p	€		°	Ą	Ś	ą	ś	
1	☺	◀	!	1	A	Q	a	q		´	ı	±	İ	Ñ	ı	ń
2	☹	↕	"	2	B	R	b	r	,	'	¢	²	Ā	Ņ	ā	ņ
3	♥	!!	#	3	C	S	c	s		“	£	³	Ć	Ó	ć	ó
4	♦	¶	\$	4	D	T	d	t	„	”	κ		Ä	Ö	ä	ö
5	♣	§	%	5	E	U	e	u	...	▪		μ	Å	Ö	å	ö
6	♠	−	&	6	F	V	f	v	†	-		¶	Ę	Ö	e	ö
7	●	↑	'	7	G	W	g	w	‡	-	§	*	Ē	×	ē	×
8	■	-	(	8	H	X	h	x			∅	ø	Č	Ů	č	ů
9	○	↓	)	9	I	Y	i	y	‰	™	©	¹	É	Ł	é	ł
A	◉	→	*	:	J	Z	j	z			Ŕ	ŕ	Ž	Ś	ż	ś
B	♂	←	+	:	K	[	k	{	<	>	«	»	Ê	Ū	ê	ū
C	♀	└	'	<	L	\	l				¬	¼	G	Ü	g	ü
D	♫	↔	-	=	M	]	m	}				½	Ķ	Ž	ķ	ž
E	♫	▲	.	>	N	^	n	~			®	¾	Ī	Ž	ī	ž
F	⊙	▼	/	?	O	_	o				Æ	æ	Ł	ß	ł	

## Windows Baltisch (ID 1034)

IBM: 1B 5B 54 05 00 00 00 04 0A 00

Epson: 1B 52 44

1035 69	0	1	2	3	4	5	6	7	8	9	A	B	C	D	E	F
0	∅	▶		0	@	P	`	p	А	Р	а	р	Л	Š	р	Ē
1	☺	◀	!	1	A	Q	a	q	Б	С	б	с	Ш	└	т	ē
2	☹	↕	"	2	B	R	b	r	В	Т	в	т	█	Т	č	т
3	♥	!!	#	3	C	S	c	s	Г	У	г	у	└	Č	y	ķ
4	♦	¶	\$	4	D	T	d	t	Д	Ф	д	ф	└	—	Ł	φ
5	♣	§	%	5	E	U	e	u	Е	Х	e	х	└	—	Ł	х
6	♠	−	&	6	F	V	f	v	Ж	Ц	ж	ц	└	Ł	ğ	ц
7	●	↑	'	7	G	W	g	w	З	Ч	з	ч	└	Ł	ī	ч
8	■	↑	(	8	H	X	h	x	И	Ш	и	ш	└	Ł	ī	ш
9	○	↓	)	9	I	Y	i	y	Й	Щ	й	щ	└	Ł	└	ш
A	◉	→	*	:	J	Z	j	z	К	Ъ	к	ъ	└	Ł	└	ъ
B	♂	←	+	:	K	[	k	{	Л	Ы	л	ы	└	Ł	└	ы
C	♀	└	,	<	L	\	l		М	Ь	м	ь	└	Ł	└	ь
D	♫	↔	-	=	M	]	m	}	Н	Э	н	э	└	Ł	└	э
E	♫	▲	.	>	N	^	n	~	О	Ю	о	ю	└	Ł	└	ю
F	⊙	▼	/	?	O	_	o		П	Я	п	я	└	Ł	└	я

## Kyrillisch Lettisch (ID 1035)

IBM: 1B 5B 54 05 00 00 00 04 0B 00

Epson: 1B 52 45

## Bulgarisch (ID 1072)

IBM: 1B 5B 54 05 00 00 00 04 30 00

Epson: 1B 52 48

1072	0	1	2	3	4	5	6	7	8	9	A	B	C	D	E	F
0	Ø	►		0	@	P	`	p	А	Р	а	р	Л	▯	α	≡
1	☺	◄	!	1	А	Q	а	q	Б	С	б	с	⊥	▯	β	±
2	☹	↕	"	2	В	Р	в	р	В	Т	в	т	Т	▯	Γ	≥
3	♥	!!	#	3	С	С	с	с	Г	У	г	у	†	‡	π	≤
4	♦	¶	\$	4	Д	Т	д	т	Д	Ф	д	ф	—	†	Σ	ƒ
5	♣	§	%	5	Е	U	e	u	Е	Х	e	x	+	№	σ	J
6	♠	-	&	6	Ф	V	f	v	Ж	Ц	ж	ц	≠	§	μ	+
7	●	˙	'	7	G	W	g	w	З	Ч	з	ч		¶	τ	≈
8	■	↑	(	8	H	X	h	x	И	Ш	и	ш	ℓ	¶	φ	°
9	○	↓	)	9	I	Y	i	y	Й	Щ	й	щ	¶	¶	θ	•
A	◉	→	*	:	J	Z	j	z	К	Ъ	к	ъ	≡	Γ	Ω	·
B	♂	←	+	;	K	[	k	{	Л	Ы	л	ы	¶	■	δ	√
C	♀	↳	,	<	L	\	l		М	Ь	м	ь	¶	■	∞	"
D	♂	↔	-	=	M	]	m	}	Н	Э	н	э	=	▯	φ	<sup>2</sup>
E	♂	▲	.	>	N	^	n	~	О	Ю	о	ю	≠	▯	ε	▪
F	⊗	▼	/	?	O	_	o		П	Я	п	я	‡	▯	∩	

## ISO 8859-15 (ID 1081)

IBM: 1B 5B 54 05 00 00 00 04 39 00

Epson: 1B 52 52

1081	0	1	2	3	4	5	6	7	8	9	A	B	C	D	E	F
0				0	@	P	`	p			°	À	Ð	à	ð	
1			!	1	А	Q	а	q			ı	±	Á	Ñ	á	ñ
2			"	2	В	Р	в	р			€	<sup>2</sup>	Â	Ò	â	ò
3			#	3	С	С	с	с			£	<sup>3</sup>	Ã	Ó	ã	ó
4			\$	4	Д	Т	д	т			€	Ž	Ä	Ô	ä	ô
5			%	5	Е	U	e	u			¥	μ	Å	Ö	å	ö
6			&	6	Ф	V	f	v			Š	¶	Æ	Ö	æ	ö
7			'	7	G	W	g	w			§	•	Ç	x	ç	÷
8			(	8	H	X	h	x			š	ž	È	Ø	è	ø
9			)	9	I	Y	i	y			©	<sup>1</sup>	É	Ù	é	ù
A			*	:	J	Z	j	z			ª	º	Ê	Ú	ê	ú
B			+	;	K	[	k	{			«	»	Ë	Û	ë	û
C			,	<	L	\	l				¬	Ⓔ	Ï	Ü	ï	ü
D			-	=	M	]	m	}			-	œ	Í	Ý	í	ý
E			.	>	N	^	n	~			®	ÿ	Î	Þ	î	þ
F			/	?	O	_	o				™	ó	Ï	ß	ï	ÿ

## Sonderzeichensätze OCR-A / OCR-B

Die bisher aufgeführten Codepages stellen die möglichen Zeichensätze dar, die in den verschiedenen Schriftarten des Druckers verfügbar sind. Die **Codepage 437 (USA)** beispielsweise kann in den Schriftarten Roman, Swiss, Courier usw. gedruckt werden.

Im Gegensatz dazu legt die Auswahl von OCR-Zeichen (*Optical Character Recognition*, Optische Zeichenerkennung) sowohl den Zeichensatz als auch das Erscheinungsbild, also die Schriftart, fest. Der OCR-Code besteht aus definierten Schriftzeichen, die bei genauer Einhaltung von jedem OCR-Gerät gelesen und elektronisch verarbeitet werden können. Diese Zeichen sind in den nachfolgenden Tabellen grau markiert. Zusätzlich wurde der Zeichensatz um einige Sonderzeichen, nationale Sonderzeichen und Kleinbuchstaben erweitert.

In Briefqualität sind zwei OCR-Zeichensätze verfügbar. OCR-B ist eine Weiterentwicklung der OCR-A-Schrift und ist für das menschliche Auge leichter lesbar.

Funktion	Dez.	Hex.	ASCII
OCR-A wählen	27 107 6	1B 6B 06	ESC k ACK
OCR-B wählen	27 107 5	1B 6B 05	ESC k ENQ

Obwohl auch die OCR-Schriften in verschiedenen Zeichengrößen zur Verfügung stehen, ist die Maschinenlesbarkeit nur bei 10 cpi gegeben.

Die tatsächliche maschinelle und fehlerfreie Lesbarkeit von Schriften wie OCR-A, OCR-B oder Barcodes (EAN, UPC, Zip) wird unter anderem beeinflusst durch ...

- das Druckverfahren (Auflösung, Kantenschärfe)
- den technischen Zustand des Druckers
- die Beschaffenheit des Druckmediums (Toner, Farbband)
- den Zustand des Druckmaterials (Glanz, Glätte, Beschichtung, Alter, Reflexion, Gleichmäßigkeit der Oberfläche)
- den technischen Zustand des Lesegerätes

## OCR-A

IBM / Epson: 1B 6B 06

ESC LACK	0	1	2	3	4	5	6	7	8	9	A	B	C	D	E	F
0			0	@	P	H	p	Ç	É	á	⋮	L	ll	α	≡	
1			!	1	A	Q	a	q	ü	æ	í	⋮	⊥	τ	β	±
2			"	2	B	R	b	r	é	Æ	ó	⋮	Γ	Π	Γ	≥
3			#	3	C	S	c	s	â	ô	ú	l	†	ll	π	≤
4			\$	4	D	T	d	t	ä	ö	ñ	†	—	£	Σ	ƒ
5			%	5	E	U	e	u	à	ò	ñ	†	+	F	σ	J
6			&	6	F	V	f	v	â	û	ª	†	†	Π	μ	+
7			'	7	G	W	g	w	ç	ù	º	†	†	†	τ	≈
8			(	8	H	X	h	x	ê	ÿ	ı	†	ll	†	Φ	°
9			)	9	I	Y	i	y	ë	ÿ	†	†	†	†	θ	•
A			*	:	J	Z	j	z	è	Ü	†	ll	ll	Γ	Ω	·
B			+	;	K	[	k	ƒ	ı	¢	½	†	†	■	δ	√
C			,	<	L	\	l		ı	£	¼	ll	†	■	∞	"
D			-	=	M	] m	] i	¥	ı	ll	=	ll	φ	²		
E			.	>	N	^	n	ˆ	Ä	Pt	«	ll	†	ll	€	▪
F			/	?	0	_	o		Œ	f	»	†	ll	■	∩	

## OCR-B

IBM / Epson: 1B 6B 05

ESC ENQ	0	1	2	3	4	5	6	7	8	9	A	B	C	D	E	F
0			0	@	P	`	p	Ç	É	á	⋮	L	ll	α	≡	
1			!	1	A	Q	a	q	ü	æ	í	⋮	⊥	τ	β	±
2			"	2	B	R	b	r	é	Æ	ó	⋮	Γ	Π	Γ	≥
3			#	3	C	S	c	s	â	ô	ú	l	†	ll	π	≤
4			\$	4	D	T	d	t	ä	ö	ñ	†	—	£	Σ	ƒ
5			%	5	E	U	e	u	à	ò	ñ	†	+	F	σ	J
6			&	6	F	V	f	v	â	û	ª	†	†	Π	μ	+
7			'	7	G	W	g	w	ç	ù	º	†	†	†	τ	≈
8			(	8	H	X	h	x	ê	ÿ	ı	†	ll	†	Φ	°
9			)	9	I	Y	i	y	ë	ÿ	†	†	†	†	θ	•
A			*	:	J	Z	j	z	è	Ü	†	ll	ll	Γ	Ω	·
B			+	;	K	[	k	ƒ	ı	¢	½	†	†	■	δ	√
C			,	<	L	\	l		ı	£	¼	ll	†	■	∞	"
D			-	=	M	] m	] i	¥	ı	ll	=	ll	φ	²		
E			.	>	N	^	n	ˆ	Ä	Pt	«	ll	†	ll	€	▪
F			/	?	0	_	o		Œ	f	»	†	ll	■	∩	



## Anhang C: Barcodes

Zur Vereinfachung von Lager- und Fördervorgängen wurde der Strich- oder Barcode als maschinenlesbares Identifikations-System entwickelt. Im Gegensatz zu den ebenfalls maschinenlesbaren Schriftzeichen wie OCR-A und OCR-B, deren Lesbarkeit durch äußere Einflüsse schnell abnimmt, ist die Lesequalität des Barcodes weitaus höher.

Folgende Faktoren können die Lesbarkeit eines Barcodes beeinträchtigen:

- Das Druckverfahren, die Kantenschärfe kann variieren
- Der technische Zustand des Druckers und des Druckkopfes
- Die Anschlagsqualität der Druckernadeln und Nadelführung
- Das Material, das Alter und die Tinte des Farbbandes
- Die Funktionalität des Lesegerätes

Ein fehlerfreies, maschinelles Lesen des Barcodes hängt auch von den folgenden Eigenschaften des Etikettenmaterials ab:

- Reflexion
- Gleichmäßigkeit der Oberfläche
- Transmission (Lichtdurchlässigkeit)
- Glanz der Oberfläche (Spiegelung)
- Farbe
- Alter des Etikettenmaterials

Dieser Anhang beschreibt lediglich die Anwendung der Druckerfunktion »Barcode-Druck«. Grundlegende Informationen über den Aufbau und die Sicherheitsverfahren bei Barcodes finden Sie beispielsweise in den Büchern *”Codiertechnik - Der Schlüssel zum Strichcode”*, von B. Lenk und H.-G. Hansen, erschienen im Ident-Verlag oder *”THE BAR CODE BOOK - Reading, Printing, and Specification of Bar Code Symbols”* von Roger C. Palmer, erschienen bei Helmers Publishing, Inc.

Wir übernehmen keine Garantie dafür, dass der mit Hilfe der nachfolgenden Befehle gedruckte Barcode von allen Barcode-Geräten gelesen werden kann. Wir empfehlen vor der Anwendung, die Lesbarkeit des gedruckten Barcodes auf Ihrem Lesegerät zu testen.

## Barcodetypen

Der Drucker kann sieben verschiedene Barcodetypen positionieren und drucken. Die Auswahl erfolgt über die unten aufgeführten Befehlssequenzen. Im einzelnen sind dies:

**EAN Codes:** EAN 8, (IAN8, JAN8)  
EAN 13, (IAN13, JAN13)

**UPC Codes:** UPC-A  
UPC-E

**Code 39**

**Code 128**

**Interleaved 2/5**

**ZIP Code:** Postnetzbarcode

Es besteht bei allen Barcodes mit Ausnahme von UPC-E die Möglichkeit, eine Prüfziffer zu berechnen und drucken zu lassen.

Bedingt durch die 24-Nadel-Drucktechnik entspricht die kleinste druckbare Barcodegröße einem Low-Density Code, beziehungsweise einem Vergrößerungsfaktor von 1,35.

Die Barcodes vom Typ EAN, UPC und Code 128 können in sieben Stufen vergrößert werden. Für die Barcodetypen Code 39 und Interleaved 2/5 besteht die Möglichkeit, den schwarzen bzw. den weißen Bereich über zwei getrennte Parameter in sieben Stufen zu vergrößern. Aus Gründen der Lesbarkeit empfiehlt es sich, beide Anteile gleich zu vergrößern.

## Positionierung

Verwenden Sie bei der Erstellung von Barcodes ausschließlich die absolute Positionierung der Zeichen, um Rundungs- und Positionierfehler zu vermeiden.

## Auswahl Typ und Größe des Barcodes

Funktion	Dez.	Hex.	ASCII	Barcode auswählen
Barcode auswählen	27 16 65	1B 10 41	ESC DLE A	
	$p_1 n_1 \dots n_8$	$p_1 n_1 \dots n_8$	$p_1 n_1 \dots n_8$	

Mit diesem Befehl werden der Typ und die Größe des Barcodes ausgewählt.

Die Parameter bedeuten im Einzelnen:

- $p_1$  ist die Anzahl der Daten, welche  $p_1$  folgen (MSB wird ignoriert).

Das Kommando ist ungültig, wenn  $p_1$  den Wert 0, 1 oder 3 hat. Gültige Werte für  $p_1$  sind 2, 4, 5, 6, 7 und 8. Ist  $p_1$  größer oder gleich 9, werden alle Daten ab  $n_9$  ignoriert.

- $n_1$  und  $n_2$  selektieren den Typ des Barcode (high nibble wird ignoriert).

$n_1$	$n_2$	Barcodetype
0	1	EAN8
0	2	EAN13
1	0	UPC-A
1	4	UPC-E
2	0	Code 39
3	0	Interleaved 2/5
4	0	Code 128

Nur die oben angegebenen Parameter für  $n_1, n_2$  sind gültig. Werden andere Daten gesendet, wird das Kommando ignoriert.

- $n_3$  und  $n_4$  bestimmen die vertikale Länge des Barcodes. Diese Länge wird durch folgende Formel berechnet:  $(n_3 * 10 + n_4) * (15 / 180)$  Zoll. Wird  $n_3$  und  $n_4$  der Wert 0 zugeordnet, bleibt die aktuelle Länge bestehen. Ist  $(n_3 * 10 + n_4) \geq 25$ , wird die Länge auf 24 gesetzt.

Start-, Center- und Endbar-Länge für EAN und UPC Codes ist:  $(n_3 * 10 + n_4) * (15 / 180) + 10 / 180$  Zoll.

4.  $n_5$  wählt die Breite eines Barcodezeichens. Die minimale Breite eines Zeichens ist 1/360 Zoll:

Wird für  $n_5$  der Wert 0 gewählt, bleibt die aktuelle Einstellung bestehen.

Ist  $n_5 \geq 8$ , wird  $n_5$  auf 7 gesetzt.

Bei den Barcodetypen EAN8, EAN13, UPC-A, UPC-E und Code 128 bestimmt  $n_5$  die Breite eines Barcodezeichens.

In der Tabelle 1 (Seite C-6) finden Sie die Maximalwerte eines Barcodezeichens. Als Referenz für die einzelnen Modulweiten steht Tabelle 2 (Seite C-6) zur Verfügung.

Bei Code 39 oder Interleaved 2/5 wird durch  $n_5$  die Breite des schwarzen Barcode-Elements bestimmt.

Zur Bestimmung der Zeichenbreite bei Code 39 steht die Tabelle 3 (Seite C-7), für Interleaved 2/5 die Tabellen 4 und 5 (Seite C-8) zur Verfügung. Code 39 und Interleaved 2/5 haben identische Modulweiten. Die einzelnen Modulweiten für diese beiden Barcodetypen entnehmen Sie den Tabellen 3 und 4 (Seite C-7 und C-8).

5. Durch  $n_6$  setzt man die Breite der Space-Elemente:

Bei EAN8, EAN13, UPC-A, UPC-E oder Code 128 wird  $n_6$  ignoriert. Für Code 39 oder Interleaved 2/5 setzt  $n_6$  die Breite des Space-Elements. Die minimale Spacebreite ist 1/360 Zoll.

Bei  $n_6 = 0$  bleiben die vorherigen Einstellungen bestehen.

Wenn  $n_6 \geq 8$  ist, wird  $n_6$  auf 7 gesetzt.

6. Das Verhältnis (Ratio) zwischen breitem und schmalen Element wird durch  $n_7$  bestimmt:

Ist  $n_7 = 0$ , bleiben vorherige Einstellungen bestehen.

Bei  $n_7 \geq 8$  wird  $n_7$  auf 7 gesetzt.

Falls EAN8, EAN13, UPC-A, UPC-E oder Code 128 gewählt ist wird  $n_7$  ignoriert.

**Ratiotabelle**

$n_7$	1	2	3	4	5	6	7
Ratio	2:1	2.5:1	3:1	3.5:1	4:1	4.5:1	5:1

7. Durch  $n_8$  wird die Druckqualität der Klarschrift gewählt.

**Tabelle zur Anwahl der Klarschrift**

$n_8$	Bedeutung
0	keine Klarschrift
1	LQ Zeichen als Klarschrift

Die Zeichengröße der Klarschrift ist unabhängig vom Barcode, sie beträgt immer 12 cpi.

Die Schriftart der LQ Zeichen ist gleich der zur Zeit des Empfangs der  $p_1$  Daten eingestellten Schriftart.

Beachten Sie bitte, dass der Druck durch diesen Befehl noch nicht gestartet wird.

Die Grundeinstellungen des Befehls sind folgende:

$n_1, n_2$	1, 0	UPC-A
$n_3, n_4$	0, 9	135/180 Zoll
$n_5$	1	1/72 Zoll
$n_6$	1	1/72 Zoll
$n_7$	2	2,5:1
$n_8$	1	LQ

Die Tabellen 1 bis 7 dienen der Berechnung der Breite des Barcodes. Geht der Druck des Barcodes über den rechten Rand des Blattes hinaus, so wird der Druckbefehl ignoriert.

Mit Hilfe der Tabellen 1 und 2 können Sie die Breiten für die Codes EAN, UPC und Code 128 bestimmen, Tabellen 3 und 4 sind für Code 39 und Interleaved 2/5 bestimmt.

In Tabelle 1 wird das Verhältnis zwischen  $n_5$  und der maximalen Breite eines Barcodezeichens des jeweiligen Barcodetyps angegeben.

**Tabelle 1**

$n_5$	1	2	3	4	5	6	7
EAN8 / EAN 13 UPC-A / -E char. code (ODD)	40	49	70	84	105	119	140
EAN8 / EAN 13 UPC-A / -E char. code (EVEN)	41	49	70	84	105	119	140
UPC-A/ EAN8 / EAN 13 start /stopp code	15	18	27	31	42	48	57
UPC-A/ EAN8 / EAN 13 center bar	33	38	53	63	78	88	103
UPC-E start code	15	18	27	31	42	48	57
UPC-E stopp code	36	42	60	72	90	102	120
Code 128 char. code /start code	64	77	110	132	165	187	220
Code 128 stopp code	71	88	127	153	192	218	257

(In der Einheit 1/360 Zoll)

**Breitentabelle auf Modulbreitenlevel**

Ein Modul ist das schmalste Element in einem Barcode. Für EAN, UPC und Code 128 sind die breiten Elemente das ein bis zu vierfache eines Moduls. Die Tabelle zeigt, wie groß die Breiten der einzelnen Barcodeelemente der Codezeichen sind.

**Tabelle 2**

$n_5$	Ratio	Einermodul	Zweiermodul	Dreiermodul	Vierermodul
1	1	3	9	13	19
		9	14	19	24
2	1.5	4	11	18	25
		10	17	24	31
3	2	7	17	27	37
		13	23	33	43

*Unter der Breite der schwarzen Elemente ist die Breite der Space-Barcode-Elemente angegeben.*

$n_5$	Ratio	Einermodul	Zweiermodul	Dreiermodul	Vierermodul
4	2.5	9	21	33	45
		15	27	39	51
5	3	12	27	42	57
		18	33	48	63
6	3.5	14	31	48	65
		20	37	54	71
7	4	17	37	57	77
		23	43	63	83

(In der Einheit 1/360 Zoll)

### Tabelle 3

Code 39 bzw. Interleaved 2/5 Breite schwarzes Element.

Mit  $n_5$  wird die Breite des schmalen schwarzen Elements bestimmt. In Verbindung mit  $n_7$  ergibt sich die Breite für das breite schwarze Element.

Type	$n_5$	1	2	3	4	5	6	7
Ratio		1	1.5	2	2.5	3	3.5	4
schmales Element		3	4	7	9	12	14	17
$n_7=1$		9	11	17	21	27	31	37
$n_7=2$		11	14	22	27	32	39	47
$n_7=3$		14	18	27	33	42	48	57
$n_7=4$		17	21	32	39	49	56	67
$n_7=5$		21	25	36	45	57	65	77
$n_7=6$		23	28	41	51	64	73	87
$n_7=7$		26	32	47	57	72	82	97

(In der Einheit 1/360 Zoll)

### Tabelle 4

Code 39 bzw. Interleaved 2/5 Breite Space Element

Mit  $n_6$  wird die Breite des schmalen Space Elements bestimmt. In Verbindung mit  $n_7$  ergibt sich die Breite für das breite Space Element.

Type	$n_6$	1	2	3	4	5	6	7
Ratio		1	1.5	2	2.5	3	3.5	4
schmales Element		9	10	13	15	18	20	23
$n_7=1$		15	17	23	27	33	37	43
$n_7=2$		19	21	28	33	41	46	53
$n_7=3$		22	24	33	39	48	54	63
$n_7=4$		25	28	38	45	56	63	73
$n_7=5$		27	31	43	51	63	71	83
$n_7=6$		31	35	48	57	71	80	93
$n_7=7$		34	38	53	63	78	88	103

(In der Einheit 1/360 Zoll)

## Barcode drucken

Barcode drucken

Funktion	Dez.	Hex.	ASCII
Barcode drucken	27 16 66 $P_1 (P_m)$ DATEN	1B 10 42 $P_1 (P_m)$ DATEN	ESC DLE B $P_1 (P_m)$ DATEN

Mit diesem Befehl werden die Barcodedaten, nicht der Typ und die Größe des Barcodes zum Drucker geschickt:

- Druckeinheit ist 360 dpi (quasi)
- Gedruckt wird immer unidirektional

1.  $P_1$  ist die Anzahl der Daten nach  $P_1$ .

2.  $P_m$  selektiert das Set des Code 128.

Ist nicht Code 128 angewählt, muss  $P_m$  ausgelassen werden.

41 H : Code 128 Set A

42 H : Code 128 Set B

43 H : Code 128 Set C

3. Hat  $P_m$  einen anderen als die oben aufgeführten Werte, wird der Befehl ignoriert.

4. DATEN steht für die Barcodedaten.



5. Der Druck beginnt erst nach Eingang des vollständigen Befehls.  
Ist  $P_1 = 0$ , erfolgt kein Ausdruck.

6. Folgende Werte für  $P_1$  sind gültig. Prüfziffercode wird als ein Zeichen gerechnet:

- |     |                        |                    |
|-----|------------------------|--------------------|
| (a) | EAN8                   | 8 Zeichen          |
| (b) | EAN13                  | 13 Zeichen         |
| (c) | UPC-A                  | 12 Zeichen         |
| (d) | UPC-E                  | 6 Zeichen          |
| (e) | Code 39                | maximal 50 Zeichen |
| (f) | Interleaved 2/5        | maximal 50 Zeichen |
| (g) | Code 128 (Set A, B, C) | maximal 50 Zeichen |

Ist Code 128 angewählt, wird  $P_m$  als ein Zeichen gerechnet.

Der Wert für  $P_1$  ist für die unter (a) bis (d) aufgelisteten Barcode-typen fest.

Für die von (e) bis (f) aufgeführten Barcodetypen kann innerhalb der unter Punkt 6 genannten Grenzen gewählt werden.

Ist  $P_1$  größer als die oben angegebenen Maximalzahlen, wird der Befehl ignoriert.

7. Folgende Zeichen sind gültige Druckdaten:

- |     |                                      |            |         |
|-----|--------------------------------------|------------|---------|
| (a) | EAN8                                 | 0 (30H) to | 9 (39H) |
| (b) | EAN13                                | 0 (30H) to | 9 (39H) |
| (c) | UPC-A                                | 0 (30H) to | 9 (39H) |
| (d) | UPC-E                                | 0 (30H) to | 9 (39H) |
| (e) | Code 39                              | SP(20H) to | Z (5AH) |
|     | 43 Zeichen siehe Tabelle 5           |            |         |
| (f) | Interleaved 2/5                      | 0 (30H) to | 9 (39H) |
| (g) | Code 128 (Set A)                     | (00H) to   | (66H)   |
| (h) | Code 128 (Set B)                     | (19H) to   | (7FH)   |
| (i) | Code 128 (Set C)                     | (30H) to   | (3CH)   |
|     | Zeichen des Code 128 siehe Tabelle 6 |            |         |

Nur die oben genannten Daten und der Prüfziffercode sind gültig.

8. Durch das Senden eines Prüfziffercodes am Ende der Barcode-daten wird automatisch eine Prüfziffer generiert.

9. Der Prüfziffercode ist wie folgt:

- |     |                 |               |       |
|-----|-----------------|---------------|-------|
| (a) | EAN8            | @             | (40H) |
| (b) | EAN13           | @             | (40H) |
| (c) | UPC-A           | @             | (40H) |
| (d) | UPC-E           | nicht möglich |       |
| (e) | Code 39         | @             | (40H) |
| (f) | Interleaved 2/5 | @             | (40H) |
| (g) | Code 128 (SetA) | g             | (67H) |
| (h) | Code 128 (SetB) | CAN           | (18H) |
| (i) | Code 128 (SetC) | @             | (40H) |

10. Berechnung der Prüfziffer

Wird am Ende der Daten der Prüfziffercode gesendet, berechnet der Drucker die Prüfziffer und druckt diese anstatt des Prüfziffercodes (z. B. @) aus. Sie können die Prüfziffer auch selbst berechnen und übertragen.

**Berechnung der Prüfziffer für EAN8, UPC-A, Interleaved 2/5**

- a := alle ungeraden Datenpositionen (von links beginnend) addieren
- b :=  $a \cdot 3$
- c := alle geraden Datenpositionen (von links beginnend) addieren
- d :=  $b + c$
- e :=  $d \bmod 10$
- f :=  $10 - e$
- f ist die Prüfziffer

Beispiel: Barcodedaten 1234567@

- a :=  $1 + 3 + 5 + 7 = 16$
- b :=  $16 \cdot 3 = 48$
- c :=  $2 + 4 + 6 = 12$
- d :=  $48 + 12 = 60$
- e :=  $60 \bmod 10 = 0$  ( $60 / 10 = 6$  Rest 0)
- f :=  $10 - 0 = 10$ , f := 0 (Wenn f=10 ist wird f=0 gesetzt)
- Prüfziffer ist 0

Ist die Anzahl der Druckdaten für den Code Interleaved 2/5 ungerade, wird eine 0 als erstes Zeichen des Barcodes hinzugefügt.

**Berechnung der Prüfziffer für EAN13**

a := alle geraden Datenpositionen (von links beginnend)  
addieren  
b :=  $a \cdot 3$   
c := alle ungeraden Datenpositionen (von links beginnend)  
addieren  
d :=  $b + c$   
e :=  $d \bmod 10$   
f :=  $10 - e$   
f ist die Prüfziffer

Beispiel: Barcodedaten 123456789012@

a :=  $2+4+6+8+0+2 = 22$   
b :=  $22 \cdot 3 = 66$   
c :=  $1+3+5+7+9+1 = 26$   
d :=  $66+26 = 92$   
e :=  $92 \bmod 10 = 2$  ( $92 / 10 = 9$  Rest 2)  
f :=  $10 - 2 = 8$   
Prüfziffer ist 8

Für UPC-E findet keine Berechnung statt, UPC-E ermöglicht keinen Druck der Prüfziffer.

**Berechnung der Prüfziffer für Code 39**

Alle Wertigkeiten der Barcodedaten werden addiert. Die Summe wird dann durch 43 dividiert, der Rest ist die Prüfziffer.

**Tabelle 5**

Zeichen	Wert	Zeichen	Wert	Zeichen	Wert
0	0	F	15	U	30
1	1	G	16	V	31
2	2	H	17	W	32
3	3	I	18	X	33
4	4	J	19	Y	34
5	5	K	20	Z	35
6	6	L	21	-	36
7	7	M	22	.	37
8	8	N	23	Leerzeichen	38
9	9	O	24	\$	39
A	10	P	25	/	40
B	11	Q	26	+	41
C	12	R	27	%	42
D	13	S	28		
E	14	T	29		

Beispiel: Barcodedaten 123PLJ123@

Addition der Wertigkeiten:  $1+2+3+25+21+19+1+2+3 = 77$

Division:  $77 / 43 = 1$  Rest 34

Wert 2 = Zeichen Y

Prüfziffer(-zeichen) = Y

### Berechnung der Prüfziffer für Code 128

Jedem Zeichen des Code 128 ist eine Referenzwert zugeordnet. Zur Berechnung der Prüfziffer werden diese Werte aufaddiert, nachdem sie mit einer Gewichtung multipliziert worden sind. Die Gewichtung beginnt mit 1 und wird bei jedem Zeichen um eins erhöht. Zusätzlich wird noch der Referenzwert des Startzeichens addiert.

Diese Gesamtsumme modulo 103 ergibt die Prüfziffer.

Die Referenzwerte finden Sie in der Tabelle 6. Aufgrund der großen Menge verschiedener Zeichen sind diese in drei Zeichensätze (Code A, B, C) aufgeteilt. Der Zeichensatz C besteht ausschließlich aus Ziffernpaaren (00 bis 99), wobei jedem Ziffern paar eine Barcodeinheit zugeordnet ist. Daraus ergibt sich eine höhere Informationsdichte.

Beispiel: Barcodedaten 1234XYZg

Start im Zeichensatz C, wechseln zum Zeichensatz A.

a := Ref. Startzeichen Set C = 105  
 b := Ref. Zeichen 12 = 12  
 c := Ref. Zeichen 34 = 34  
 d := Ref. Wechsel Code A = 101  
 e := Ref. Zeichen X = 56  
 f := Ref. Zeichen Y = 57  
 g := Ref. Zeichen Z = 58

Berechnung:

$$105+(1*12)+(2*34)+(3*101)+(4*56)+(5*57)+(6*58)=1345$$

$$1345 \text{ modulo } 103 = 4 \text{ (} 1345/103=13 \text{ Rest } 6\text{)}$$

Prüfziffer ist 6 (Referenzwert im Set A)

Wenn Sie die Prüfziffer selbst berechnen, müssten Sie, um den Referenzwert 6 im Set A zu bekommen, ein Zeichen HEX 26 zum Drucker senden.

**Tabelle 6**

Ref. Wert	Code A		Code B		Code C	
	ASCII	HEX	ASCII	HEX	Paar	HEX
0	Space	= 20	Space	= 20	00	= 30,30
1	!	= 21	!	= 21	01	= 30,31
2	"	= 22	"	= 22	02	= 30,32
3	#	= 23	#	= 23	03	= 30,33
4	\$	= 24	\$	= 24	04	= 30,34
5	%	= 25	%	= 25	05	= 30,35
6	&	= 26	&	= 26	06	= 30,36
7	'	= 27	'	= 27	07	= 30,37
8	(	= 28	(	= 28	08	= 30,38
9	)	= 29	)	= 29	09	= 30,39
10	*	= 2A	*	= 2A	10	= 31,30
11	+	= 2B	+	= 2B	11	= 31,31
12	,	= 2C	,	= 2C	12	= 31,32
13	-	= 2D	-	= 2D	13	= 31,33
14	.	= 2E	.	= 2E	14	= 31,34
15	/	= 2F	/	= 2F	15	= 31,35
16	0	= 30	0	= 30	16	= 31,36

Ref. Wert	Code A		Code B		Code C	
	ASCII	HEX	ASCII	HEX	Paar	HEX
17	1	= 31	1	= 31	17	= 31,37
18	2	= 32	2	= 32	18	= 31,38
19	3	= 33	3	= 33	19	= 31,39
20	4	= 34	4	= 34	20	= 32,30
21	5	= 35	5	= 35	21	= 32,31
22	6	= 36	6	= 36	22	= 32,32
23	7	= 37	7	= 37	23	= 32,33
24	8	= 38	8	= 38	24	= 32,34
25	9	= 39	9	= 39	25	= 32,35
26	:	= 3A	:	= 3A	26	= 32,36
27	;	= 3B	;	= 3B	27	= 32,37
28	<	= 3C	<	= 3C	28	= 32,38
29	=	= 3D	=	= 3D	29	= 32,39
30	>	= 3E	>	= 3E	30	= 33,30
31	?	= 3F	?	= 3F	31	= 33,31
32	@	= 40	@	= 40	32	= 33,32
33	A	= 41	A	= 41	33	= 33,33
34	B	= 42	B	= 42	34	= 33,34
35	C	= 43	C	= 43	35	= 33,35
36	D	= 44	D	= 44	36	= 33,36
37	E	= 45	E	= 45	37	= 33,37
38	F	= 46	F	= 46	38	= 33,38
39	G	= 47	G	= 47	39	= 33,39
40	H	= 48	H	= 48	40	= 34,30
41	I	= 49	I	= 49	41	= 34,31
42	J	= 4A	J	= 4A	42	= 34,32
43	K	= 4B	K	= 4B	43	= 34,33
44	L	= 4C	L	= 4C	44	= 34,34
45	M	= 4D	M	= 4D	45	= 34,35
46	N	= 4E	N	= 4E	46	= 34,36
47	O	= 4F	O	= 4F	47	= 34,37
48	P	= 50	P	= 50	48	= 34,38
49	Q	= 51	Q	= 51	49	= 34,39
50	R	= 52	R	= 52	50	= 35,30
51	S	= 53	S	= 53	51	= 35,31
52	T	= 54	T	= 54	52	= 35,32
53	U	= 55	U	= 55	53	= 35,33
54	V	= 56	V	= 56	54	= 35,34

Ref. Wert	Code A		Code B		Code C	
	ASCII	HEX	ASCII	HEX	Paar	HEX
55	W	= 57	W	= 57	55 =	35,35
56	X	= 58	X	= 58	56 =	35,36
57	Y	= 59	Y	= 59	57 =	35,37
58	Z	= 5A	Z	= 5A	58 =	35,38
59	[	= 5B	[	= 5B	59 =	35,39
60	\	= 5C	\	= 5C	60 =	36,30
61	]	= 5D	]	= 5D	61 =	36,31
62	^	= 5E	^	= 5E	62 =	36,32
63	_	= 5F	_	= 5F	63 =	36,33
64	NUL	= 00	'	= 60	64 =	36,34
65	SOH	= 01	a	= 61	65 =	36,35
66	STX	= 02	b	= 62	66 =	36,36
67	ETX	= 03	c	= 63	67 =	36,37
68	EOT	= 04	d	= 64	68 =	36,38
69	ENQ	= 05	e	= 65	69 =	36,39
70	ACK	= 06	f	= 66	70 =	37,30
71	BEL	= 07	g	= 67	71 =	37,31
72	BS	= 08	h	= 68	72 =	37,32
73	HT	= 09	i	= 69	73 =	37,33
74	LF	= 0A	j	= 6A	74 =	37,34
75	VT	= 0B	k	= 6B	75 =	37,35
76	FF	= 0C	l	= 6C	76 =	37,36
77	CR	= 0D	m	= 6D	77 =	37,37
78	SO	= 0E	n	= 6E	78 =	37,38
79	SI	= 0F	o	= 6F	79 =	37,39
80	DLE	= 10	p	= 70	80 =	37,30
81	DC1	= 11	q	= 71	81 =	38,31
82	DC2	= 12	r	= 72	82 =	38,32
83	DC3	= 13	s	= 73	83 =	38,33
84	DC4	= 14	t	= 74	84 =	38,34
85	NAK	= 15	u	= 75	85 =	38,35
86	SYN	= 16	v	= 76	86 =	38,36
87	ETB	= 17	w	= 77	87 =	38,37
88	CAN	= 18	x	= 78	88 =	38,38
89	EM	= 19	y	= 79	89 =	38,39
90	SUB	= 1A	z	= 7A	90 =	39,30
91	ESC	= 1B	{	= 7B	91 =	39,31
92	FS	= 1C		= 7C	92 =	39,32

Ref. Wert	Code A		Code B		Code C	
	ASCII	HEX	ASCII	HEX	Paar	HEX
93	GS =	1D	}	= 7D	93 =	39,33
94	RS =	1E	~	= 7E	94 =	39,34
95	US =	1F	DEL	= 7F	95 =	39,35
96	FNC 3 =	60	FNC 3 =	19	96 =	39,36
97	FNC 2 =	61	FNC 2 =	1A	97 =	39,37
98	SHIFT =	62	SHIFT =	1B	98 =	39,38
99	Code C =	63	Code C =	1C	99 =	39,39
100	Code B =	64	FNC 4 =	1D	Code B =	3A
101	FNC 4 =	65	Code A =	1E	Code A =	3B
102	FNC 1 =	66	FNC 1 =	1F	FNC 1 =	3C
103	START Code A = ESC DLE A P <sub>1</sub> 4 0 n <sub>3</sub> ...n <sub>8</sub> ESC DLE B P <sub>1</sub> A Daten					
104	START Code B = ESC DLE A P <sub>1</sub> 4 0 n <sub>3</sub> ...n <sub>8</sub> ESC DLE B P <sub>1</sub> B Daten					
105	START Code C = ESC DLE A P <sub>1</sub> 4 0 n <sub>3</sub> ...n <sub>8</sub> ESC DLE B P <sub>1</sub> C Daten					
	STOPP Code					

11. Nach dem Ausdruck des Barcodes steht der Druckkopf am Ende der ersten Druckzeile.
12. Wenn der Druck des Barcodes über den rechten Rand hinausgeht, wird der Befehl ignoriert und der Barcode nicht gedruckt. Erfolgt vor dem eigentlichen Druckbefehl eine Positionierung über den rechten Rand hinaus, wird ein CR/LF ausgeführt und der Barcode in der nächsten Zeile gedruckt.
13. Folgende Barcodetypen fügen einen Start-, Center- und Stoppbar an: EAN8, EAN13, UPC-A, UPC-E.
14. Hinweise zum Code 128:  
 Das jeweilige Startzeichen der verschiedenen Zeichensätze zu Beginn des Barcodes wird mit dem Befehl Barcode drucken (ESC DLE B P<sub>1</sub> P<sub>m</sub> Daten) über P<sub>m</sub> gewählt.  
 Ein Stoppzeichen wird automatisch gedruckt.



Da der Prüfziffercode für die Zeichensätze A, B und C verschieden ist, ist darauf zu achten, daß der Code des zuletzt im Barcode gewählten Zeichensatzes benutzt wird.

Der Zeichensatz C besteht aus 100 Ziffernpaaren mit den Werten 00 bis 99. Dies ermöglicht eine numerische Darstellung in doppelter Dichte. Der Drucker fasst im Zeichensatz C also zwei Byte zu einem Zeichen zusammen (siehe Tabelle 6). Dies hat allerdings zur Folge, daß bei einer ungeraden Anzahl von Druckdaten der ersten Zahl eine Null vorangestellt muss, da ansonsten das letzte Datenbyte um ein Null ergänzt würde.

Beispiel: Barcodedaten "555"

Zum Drucker zu senden ist die Zeichenkette "0555".

Die falsche Zeichenkette "555" ergibt "5505".

## Beispiele

Im folgenden finden Sie einige Beispiele für den Barcode-Druck und die Darstellung der Befehlssequenzen in hexadezimalen Darstellung:

Barcode EAN8, 0.5 Zoll hoch, kleinste Breite, Klartext LQ

1B 10 41 08 00 01 00 06 01 01 01 01      Auswahl des Barcodes

1B 10 42 08 31 32 33 34 35 36 37 40      Drucken des Barcodes

Barcode EAN13, 1 Zoll hoch, mittlere Breite, Klartext LQ

1B 10 41 08 00 02 01 02 04 01 01 01      Auswahl des Barcodes

1B 10 42 0D 31 32 33 34 35 36 37 38      Drucken des Barcodes

39 30 31 32 40

Barcode UPC-A, 2 Zoll hoch, größte Breite, kein Klartext

1B 10 41 08 01 00 02 04 07 01 01 00      Auswahl des Barcodes

1B 10 42 0C 31 32 33 34 35 36 37 38      Drucken des Barcodes

39 30 31 40

Barcode UPC-E, 1/6 Zoll hoch, kleine Breite, Klartext LQ

1B 10 41 08 01 04 00 02 02 01 01 01      Auswahl des Barcodes  
 1B 10 42 06 31 32 33 34 35 36              Drucken des Barcodes

Barcode Code 39, 0.5 Zoll hoch, mittlere Breite, Klartext LQ

1B 10 41 08 02 00 00 06 02 02 02 01      Auswahl des Barcodes  
 1B 10 42 12 50 4C 4A 20 42 41 52 43      Drucken des Barcodes  
 4F 44 45 20 44 52 55 43 4B 40

Barcode Interleaved 2/5, 1 Zoll hoch, große Breite, kein Klartext

1B 10 41 08 03 00 01 02 04 04 04 00      Auswahl des Barcodes  
 1B 10 42 04 31 32 33 40                      Drucken des Barcodes

Barcode 128 Set A, 0.5 Zoll hoch, kleinste Breite, Klartext LQ

1B 10 41 08 04 00 00 06 01 01 01 01      Auswahl des Barcodes  
 1B 10 42 0C 41 30 31 32 33 34 35 36      Drucken des Barcodes  
 37 38 39 67

## Druck von Postnetzbarcode (ZIP Code)

Postnetzbarcode

Funktion	Dez.	Hex.	ASCII
Postnetzbarcode	27 16 67	1B 10 43	ESC DLE C
	$P_1 n_1 \dots n_{20}$	$P_1 n_1 \dots n_{20}$	$P_1$ DATEN

Mit diesem Befehl kann Postnetzbarcode gedruckt werden.

- $p_1$  ist die Anzahl der Daten nach  $p_1$  (MSB ist ungültig)

$p_1$  ist gültig im Bereich von 01H bis 14H.

Liegt der Wert von  $p_1$  nicht in diesem Bereich, wird der Befehl ignoriert.

Wird  $p_1=1$  und eine Prüfziffer gesendet, wird der Befehl ebenfalls ignoriert.

2. DATEN steht für Postnetzbarcodedaten (MSB ist ungültig).  
Gültige Daten liegen im Bereich von 0 (30H) bis 9 (39H).  
Liegen die DATEN nicht in diesem Bereich, ist der Befehl ungültig.
3. Die Druckqualität entspricht quasi 360 dpi.
4. Der Druck beginnt nach dem Empfang des kompletten Befehls.
5. Die Prüfziffer kann durch Senden des “@” Zeichens vom Drucker hinzugefügt werden.
6. Wenn die Barcodedaten über den rechten Rand hinausragen, wird der Befehl ignoriert. CR/LF wird dann ausgeführt.
7. Nach dem Ausdruck des Barcodes steht der Druckkopf am Ende der ersten Druckzeile.
8. Die Höhe des oberen Druckdurchgangs ist 21/180 Zoll, des unteren 7/180 Zoll.
9. Als Start- und Stoppzeichen wird ein hoher Balken automatisch zugefügt.

#### 10. Berechnung der Prüfziffer

Alle Datenwerte werden aufaddiert. Der Fehlbetrag bis zur nächsten durch 10 teilbaren Zahl ist die Prüfziffer.

Beispiel: Barcodedaten 123456789@

a:  $1+2+3+4+5+6+7+8+9=45$

b: nächste durch 10 teilbare Zahl ist 50

c:  $50-45=5$

Prüfziffer ist 5

#### Beispiel eines 9-stelligen Zip Codes mit Prüfziffer

1B 10 43 0A 31 32 33 34 35 36 37 38  
39 40

Auswahl und Druck des  
Zipcodes

## Setzen der Druckposition

Druckposition  
setzen

Funktion	Dez.	Hex.	ASCII
Setzen der Druckposition	27 16 64	1B 10 40	ESC DLE @
	$P_{no} A_1 A_2$	$P_{no} A_1 A_2$	$P_{no} A_1 A_2$
	$P_1 P_2 P_3 P_4$	$P_1 P_2 P_3 P_4$	$P_1 P_2 P_3 P_4$

1. Die nächste horizontale Position wird gesetzt.
2. Die Parameter haben die folgende Bedeutung:

$P_{no}$  ist die Anzahl der Daten nach  $P_{no}$  (MSB ist ungültig):  
06H ist Standard.

Ist  $P_{no} < 06H$ , ist der Befehl ungültig.

$A_1$  bestimmt die Art der Druckposition:

$A_1$  ungerade = relative Druckposition von der momentanen Position aus.

$A_1$  gerade = absolute Druckposition vom linken Rand aus.

$A_2$  bestimmt die Richtung der relativen Positionierung:

$A_2$  ungerade = Rückwärtsrichtung

$A_2$  gerade = Vorwärtsrichtung

Wenn  $A_1$  gerade ist, ist  $A_2$  ungültig.

$P_1 \dots P_4$  Druckposition setzen:

Das niederwertige Halbbyte ist gültig (0 ... 9)

Das höherwertige Halbbyte ist ungültig.

Die absolute /relative Druckposition wird wie folgt berechnet:

$$P1 * 1000 + P2 * 100 + P3 * 10 + P4 * 1$$

Die Einheit für die Positionierung ist wie folgt:

LQ            1/360 Zoll

UTL           1/240 Zoll

Ragt der Barcodedruck aufgrund der Positionierung über den rechten Rand hinausragt, wird der Druck unterdrückt. Erfolgt eine Positionierung über den rechten Rand hinaus, wird ein CR/LF ausgeführt und der Druck in der nächsten Zeile gestartet.

## Anhang D: Schnittstellendaten

Nachfolgend finden Sie Informationen über die Belegung der Schnittstellenanschlüsse. Die Schnittstelle Ihres Druckers muss den Vorgaben Ihres Computersystems entsprechend eingestellt werden. Dies gilt insbesondere für seriellen Schnittstellen.

Für die Anfertigung eines Schnittstellenkabels sind grundlegende Elektronikkenntnisse über Schnittstellensignale, Verdrahtung und Umgang mit dem Lötkolben Voraussetzung, andernfalls sollten Sie ein entsprechendes Kabel von Ihrem Lieferanten erwerben.

### Die parallele Centronics-Schnittstelle

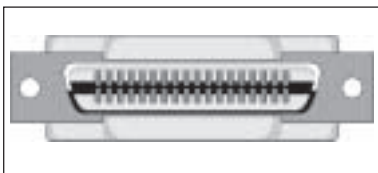
Eine parallele Schnittstelle übermittle dem Drucker Daten, indem die acht Bit eines Byte gleichzeitig über acht separate Leitungen übertragen werden. Zusätzlich sind einige Steuerleitungen vorhanden. Die Bytes selbst werden nacheinander übertragen.

Über das Druckermenü können die Anschlüsse I-Prime (31), 5 V Stromquelle (18) und in der Epson-Emulation Auto Feed XT (36) der Centronics-Schnittstelle mit den Menüpunkten **I-Prime**, **Pin 18** und **Auto Feed XT** konfiguriert werden.

Das Druckermenü und seine Handhabung werden im Kapitel 3 beschrieben.

Für den Anschluss Ihres Druckers an den Computer benötigen Sie ein Centronics kompatibles Parallelkabel entsprechend der folgenden Spezifikation:

Amphenol-Stecker 36-polig, 57-30360, AMP 552274-1 oder entsprechender Typ. Steckerhülse AMP 552073-1 oder entsprechender Typ.



Abgeschirmtes Beldonkabel (oder gleichwertiges Kabel), ca. 2 m lang; bei minderwertigem oder zu langem Kabel können Übertragungsfehler auftreten. Die UL- und CSA-Zulassungen müssen vorliegen.

Steckerbelegung

Nr.	Signal	Richtung	Beschreibung
1	$\overline{\text{Data Strobe}}$	Zum Drucker	Wechselt dieses Signal von Low nach High, werden Daten eingelesen.
2-9	Datenbit 1-8	Zum Drucker	Eingangs-Datenleitungen. Ein High-Pegel entspricht logisch 1, ein Low-Pegel logisch 0.
10	$\overline{\text{Acknowledge}}$	Vom Drucker	Ein Low-Pegel bestätigt den Datenempfang bzw. die Ausführung einer Funktion.
11	Busy	Vom Drucker	Bei High-Pegel des Signals ist kein Datenempfang möglich. Ein Low-Pegel signalisiert, dass der Drucker empfangsbereit ist.
12	Papierende	Vom Drucker	Ein High-Pegel des Signals zeigt an, dass der Papiervorrat erschöpft ist.
13	Select	Vom Drucker	Ein High-Pegel des Signals zeigt an, dass der Drucker ON LINE geschaltet ist.
14	$\overline{\text{AUTOFEED}}^*$	Zum Drucker	In der EPSON-Emulation aktiviert ein Low-Pegel dieses Signals einen automatischen Zeilenvorschub.
15	--	--	nicht belegt
16	0 V	--	Signalerde
17	Gehäuseerde	--	Masse
18	+ 5 V **	Vom Drucker	+ 5-Volt-Spannung (maximal 50 mA).
19-30	0 V	--	Signalerde
31	$\overline{\text{I-Prime}}^{***}$	Zum Drucker	Signal Low: Der Drucker-Controller wird initialisiert. Der Low-Pegel muss länger als 0,5 ms gehalten werden.
32	$\overline{\text{Fehler}}$	Vom Drucker	Bei Erkennen des Papierendes wechselt dieses Signal von High nach Low.
33	0 V	--	Signalerde
34	--	--	Nicht belegt
35	--	--	Nicht belegt
36	Select-In	--	Bei High-Pegel dieses Signals werden die Steuerzeichen DC1 und DC3 akzeptiert.

\* Pin 14 lässt sich über den Menüpunkt **Auto Feed XT** aktivieren oder abschalten.

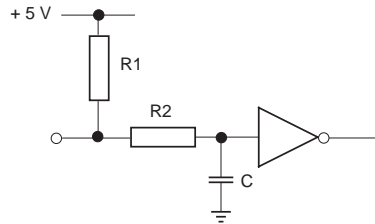
- \*\* Pin 18 kann über den Menüpunkt **Pin 18** auf + 5 V gelegt oder offen gelassen werden.
- \*\*\* Die Auswertung des I-Prime-Signals an Pin 31 wird über den Menüpunkt **I-Prime** festgelegt: Mit dem gewählten Wert **Invalid** wird das Signal ignoriert. Mit **Buffer Print** wird der Drucker mit Empfang des I-Prime-Signals zurückgesetzt, nachdem er den Inhalt seines Druckpuffers ausgedruckt hat. Mit **Buffer Clear** wird der Drucker sofort zurückgesetzt und der Inhalt des Druckpuffer nicht ausgedruckt, sondern gelöscht.

Low-Pegel: 0,0 V bis +0,8 V  
 High-Pegel: +2,4 V bis +5,0 V

Signalpegel

Eingangsschaltung der DATA STROBE und I - PRIME Leitung.

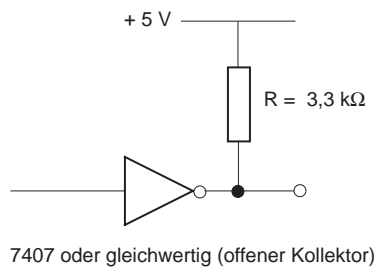
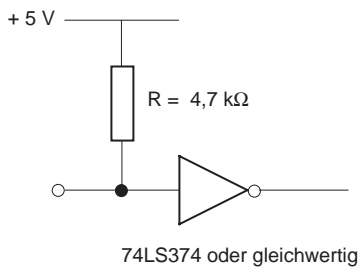
Signal	R1	R2	C
DATA STROBE	1 kΩ	33 Ω	560 pF
I - PRIME	3,3 kΩ	33 Ω	0,001 μF



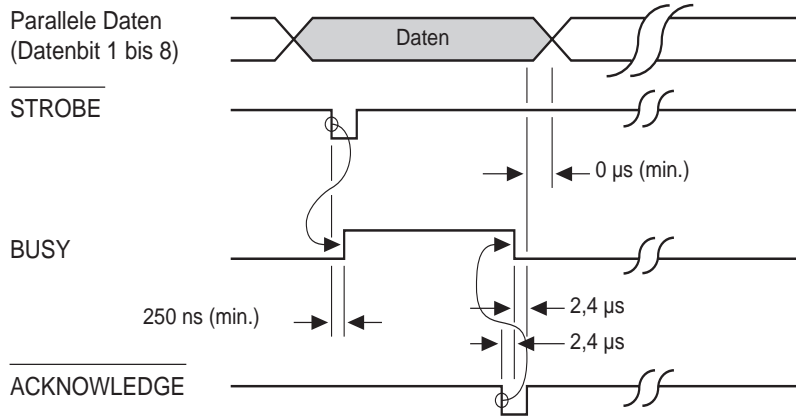
Parallele Datenleitungen 1 bis 8 (Pin 2 bis 9)

Eingangsschaltung

Ausgangsschaltung



Zeitverhalten



Überprüfen der Schnittstelle

*Hinweis: Wir verwenden Microsoft BASIC auf einem IBM-PC, der über die parallele Schnittstelle an den Drucker angeschlossen ist.*

Zur Überprüfung der Schnittstellenverbindung schalten Sie den Rechner und den Drucker ein. Schreiben Sie ein Test-Programm mit folgenden Anweisungen:

```
10 LPRINT "Everything's okay"  
20 LPRINT "1/6 inch line spacing"  
30 LPRINT CHR$(12);: REM Seitenvorschub
```

Geben Sie jetzt RUN ein und drücken Sie die Return-Taste. Daraufhin erhalten Sie einen folgenden Ausdruck:

```
Everything's okay  
1/6 inch line spacing
```

Ist dies erfolgt, können Sie mit dem Drucken beginnen.

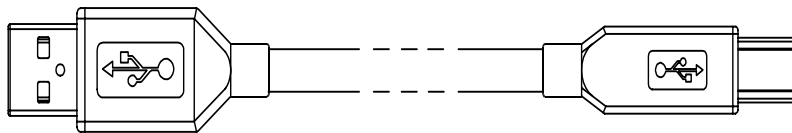


## Die USB-Schnittstelle (Version 1.1)

USB (universal serial bus) ist eine serielle Schnittstelle, die von führenden Herstellern der Computerbranche entwickelt und genormt wurde, um einen einfachen Anschluss verschiedenster Peripheriegeräte zu ermöglichen.

In der Anwendung ist die USB-Schnittstelle einfach, der Anschluss beschränkt sich auf das Zusammenstecken der Kabel. Der PC als Zentralsteuerung erkennt die einzelnen Komponenten automatisch.

Durch die Verwendung sogenannter Hubs (Anschlussverteiler) kann eine sternförmige Bus-Struktur aufgebaut werden, die den Anschluss mehrerer Geräte ermöglicht.



USB-  
Anschlusskabel



Anschluss-Stecker Typ A  
(Rechner bzw. Hub)

Anschluss-Stecker Typ B  
(USB-Gerät, z. B. Drucker)



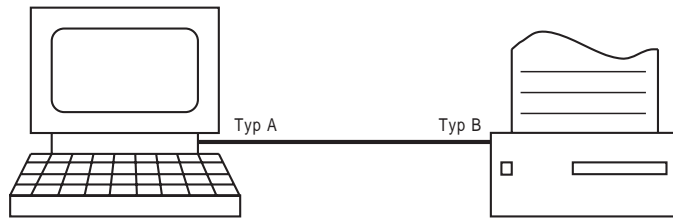
Das USB-Anschlusskabel hat zwei verschiedene Stecker. Der Stecker Typ A wird an den Rechner bzw. Verteiler angeschlossen, der Stecker Typ B an das USB-Gerät, z. B. den Drucker.

Die Steckverbinder und die entsprechenden Buchsen sind jeweils 4-polig und beinhalten zwei Datenleitungen und die Spannungsversorgung (5 Volt) für Geräte, die keine eigene Spannungsversorgung haben (z. B. Computermaus).

Neuere PCs sind mit zwei USB-Anschlüssen ausgestattet.

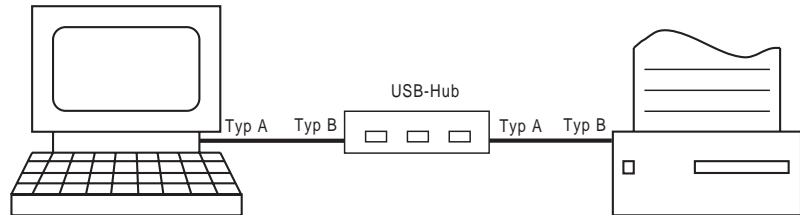
Im einfachsten Fall wird der Drucker direkt mit dem USB-Anschluss des Rechners verbunden.

Anschluss



Direktverbindung Rechner - Drucker

Wenn an den Rechner ein USB-Hub angeschlossen ist, wird über diesen die Verbindung zum Drucker hergestellt. An den USB-Hub können weitere Geräte angeschlossen sein.



Anschluss über USB-Hub

Die Geräte können im laufenden Betrieb angeschlossen werden, ein System-Neustart ist nicht erforderlich.

Es werden keine zusätzlichen Steckkarten benötigt. Das oft umständliche Einstellen von Adressen, Interrupts usw. und damit zusammenhängende Probleme entfallen.

### Betriebssystem

Softwareseitig wird USB von Windows 98 und höher unterstützt.

### Technische Daten

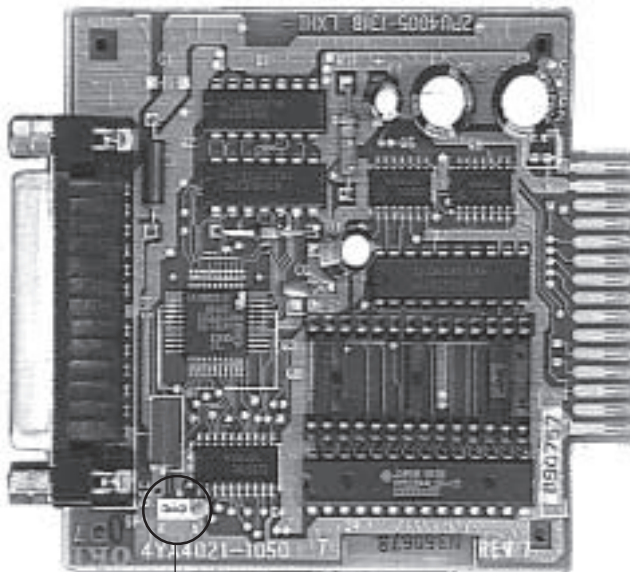
Die Übertragungsrate beträgt bis zu 12 MBit bzw. 1,5 MByte pro Sekunde. Bis zu 127 Geräte können angeschlossen werden. Die maximale Kabellänge liegt bei 5m für ein einzelnes USB-Kabel.

Die Spannungsversorgung (5 Volt) erfolgt, falls das Gerät keine eigene Spannungsversorgung hat.

## Die serielle Schnittstelle RS-232C

Bei einem seriellen Anschluss werden die Bits eines Byte hintereinander über eine Leitung übertragen, zusätzliche Leitungen steuern die Datenübertragung. Diese Anschlussart findet oft bei Netzwerken Anwendung. Auch können mit einer seriellen Schnittstelle in der Regel größere Entfernungen störungsfrei überbrückt werden.

Bei der seriellen Schnittstelle ist neben der richtigen Verdrahtung auch auf die passende Einstellung (Konfiguration) der Schnittstellenparameter zu achten. Die werkseitig vorgenommene Einstellung der Standardwerte reicht für die meisten Anwendungen aus. Dennoch kann es vorkommen, dass einige Parameter neu eingestellt werden müssen. Ändern Sie nur Werte, die auch in ihrem Computer- oder Netzwerkhandbuch beschrieben sind.



Kurzschlussstecker SP1

Die Position des Kurzschlusssteckers SP1 darf nicht geändert werden! Befindet sich das Steuerprogramm der Schnittstelle im Mikroprozessor, muss SP1 die beiden Stifte nahe dem Schnittstellenanschluss (Position B) überbrücken. Ist das Steuerprogramm der Schnittstelle im EPROM abgelegt, muss SP1 die beiden dem Schnittstellenanschluss abgewandten Stifte überbrücken (Position A).

Ein Kabel für eine serielle Schnittstelle hat folgende technischen Daten:

25-poliger Stecker: entsprechend DB25P

Steckerhülse: entsprechend DB-C2-J9.

Abgeschirmtes Beldon-Kabel oder gleichwertiges Kabel von maximal 15 m Länge, mit verdrehten Leitungspaaren, um Signalstörungen vorzubeugen. UL- und CSA-Zulassungen müssen vorliegen. Der Drucker hat einen 25-poligen DB-25S-Anschluss.



### Steckerbelegung

Pin	Signal	Richtung	Beschreibung
1	Schutzerdung	FG —	Mit dem Rahmen des Druckers verbunden
2	Datenübertragungsleitung	TD Vom Drucker	Vom Drucker übertragenes serielles Datensignal.
3	Datenempfangsleitung	RD Zum Drucker	Vom Drucker empfangenes serielles Datensignal.
4 *	Empfangsbereit	RTS Vom Drucker	Signal zur Empfangsbereitschaft.
5	Sendebereitschaft	CTS Zum Drucker	Zeigt die Sendebereitschaft des Systems an.
6 **	Betriebsbereitschaft	DSR Zum Drucker	Zeigt die Betriebsbereitschaft des Systems an.
7	Betriebserde	SG —	Signallerde.
8-10			Nicht belegt.
11 *	Datensendeüberwachung	SSD Vom Drucker	Signal zeigt an, dass der Drucker nicht empfangsbereit ist.
12-19			Nicht belegt.
20 *	Datenendgerät bereit	DTR Vom Drucker	Signal zeigt, dass der Drucker nicht empfangsbereit ist.
21-25			Nicht belegt.

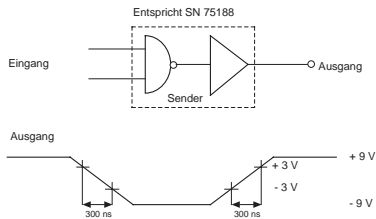
\* Über diesen Punkt kann Pin 4, 11 oder 20 als Sendeüberwachungsleitung festgelegt werden.

\*\* Über diesen Punkt kann die Auswertung festgelegt werden (**Valid** = Auswerten, **Invalid** = Ignorieren).

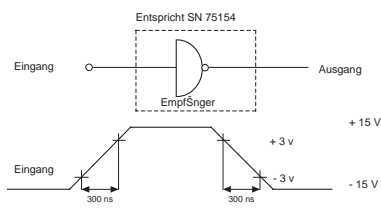
MARK Polarität: -3 bis -15V: LOW = OFF = Logisch "1"  
 SPACE Polarität: +3 bis +15V: HIGH = ON = Logisch "0"

Signalpegel

Ausgangsschaltung



Eingangsschaltung



Schaltungen

Beim Ready/Busy Protokoll teilt der Drucker dem Computer über Spannungspegel auf der Leitung RTS (4), SSD (11) oder DTR (20) mit, ob er empfangsbereit ist oder sein Empfangspuffer keine Daten mehr aufnehmen kann. Die Busy-Leitung kann über den Menüpunkt **Busy Line** auf eine der oben genannten Leitungen gelegt werden. Ist der Drucker empfangsbereit, hat die Busy-Leitung DTR oder RTS High-Pegel (Space). Ist der Menüpunkt **Busy Line** auf dem Wert **SSD-**, hat die SSD-Leitung bei empfangsbereitem Drucker ebenfalls High-Pegel (Space), beim Wert **SSD+** Low-Pegel (Mark).

Ready/Busy Protokoll

Beim X-ON/X-OFF Protokoll teilt der Drucker dem Computer über die Datensendeleitung TD (2) mit dem Steuerbefehl X-ON (DC1) mit, dass er betriebsbereit ist. Mit dem Befehl X-OFF (DC3) teilte er mit, dass sein Empfangspuffer keine Daten mehr aufnehmen kann.

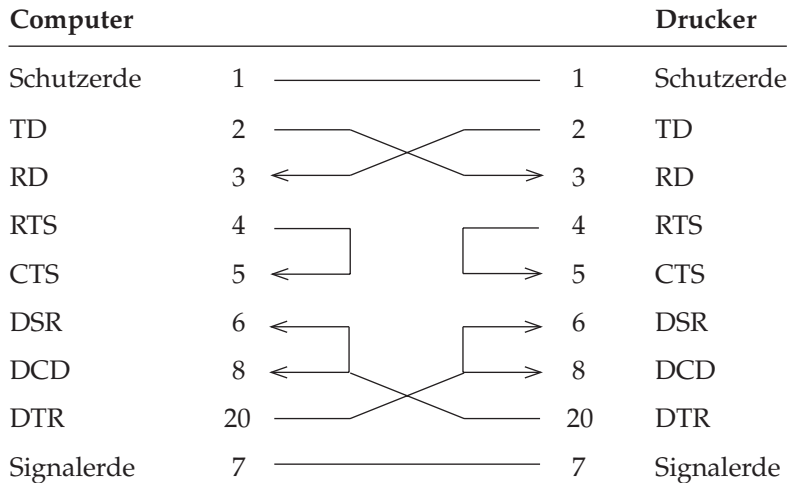
X-ON/X-OFF Protokoll

## Schnittstellenverdrahtung

Unter der Menüposition **Busy Line** kann wahlweise die Leitung **DTR**, **SSD+**, **SSD-** oder **RTS** für die Empfangsbereitschaft gewählt werden.

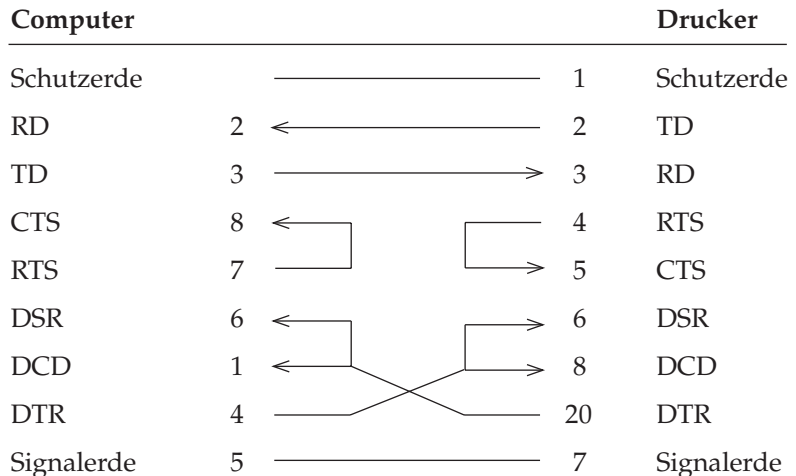
### PC Industriestandard 25-Pin zu 25-Pin

Stellen Sie für diesen Verkabelungsvorschlag den Menüpunkt **Busy Line** auf **DTR** und **Protocol** auf **Ready/Busy**. Wurde als Protokoll **X-ON/X-OFF** gewählt, ist die Einstellung von **Busy Line** ohne Bedeutung. Der **DSR**-Wert des Druckermenüs sollte auf **Invalid** gestellt sein.

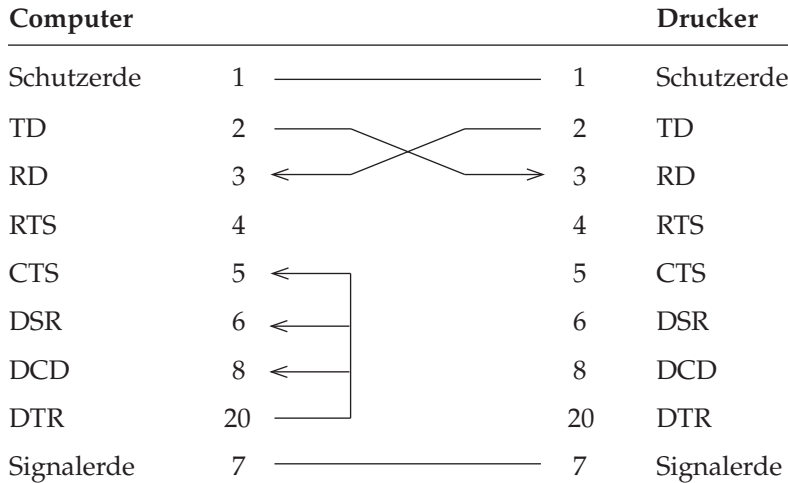


### AT Industriestandard 9-Pin zu 25-Pin

Stellen Sie für diesen Verkabelungsvorschlag den Menüpunkt **Busy Line** auf **DTR** und **Protocol** auf **Ready/Busy**. Wurde als Protokoll **X-ON/ X-OFF** gewählt, ist die Einstellung von **Busy Line** ohne Bedeutung. Der **DSR**-Wert des Druckermenüs sollte auf **Invalid** gestellt sein.

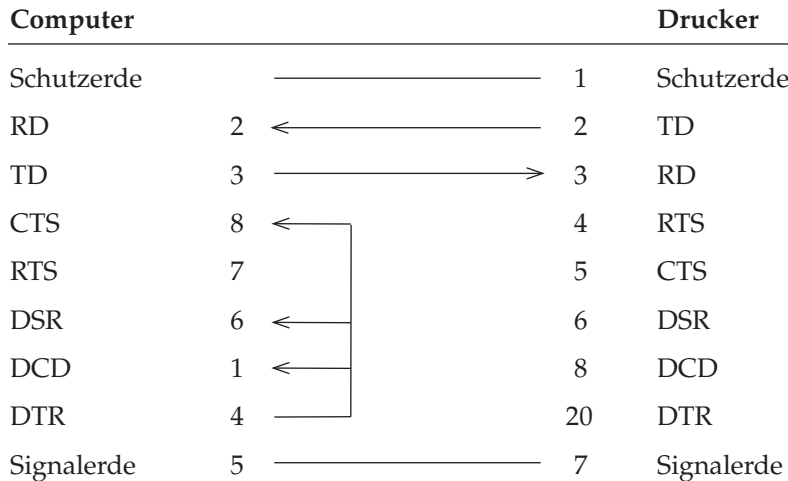


Endgültige Aussagen zur Beschaltung der Rechnerseite können nicht gemacht werden. Sie sollten bei auftretenden Problemen mit X-ON/X-OFF den nachfolgenden Verdrahtungsvorschlag berücksichtigen. Beachten Sie dabei, dass bei dieser Beschaltung davon ausgegangen wird, dass das Signal DTR auf der Rechnerseite auf SPACE gesetzt ist.



**PC Industriestandard  
25-Pin zu 25-Pin**

*Beachten Sie, dass im Drucker-  
menü der Wert **DSR** auf  
**Invalid** eingestellt ist.*



**AT Industriestandard  
9-Pin zu 25-Pin**

*Beachten Sie, dass im  
Drucker-  
menü der Wert **DSR**  
auf **Invalid** eingestellt ist.*

## Überprüfen der Schnittstelle

Mit Hilfe eines Teststeckers können Sie einen Selbsttest der seriellen Schnittstelle durchführen. Der folgende Teststecker ist zur Durchführung eines Schnittstellentests der RS-232C-Schnittstelle erforderlich:

Wurde der Menüpunkt **Diagnostic Test** auf **Yes** gestellt und die serielle Schnittstelle mit dem nachfolgend angegebenen Teststecker versehen, erfolgt beim Einschalten ein automatischer Test der seriellen Schnittstelle. Je nach dem Ergebnis des Tests wird eine entsprechende Meldung ausgedruckt.

Dieser Vorgang wird solange wiederholt, bis der Drucker ausgeschaltet wird. Die Menüposition **Diagnostic Test** muss auf **No** gesetzt werden, damit der Drucker in die normale Betriebsart zum Datenempfang zurückkehrt.

Um den Drucker in den Menümodus zu schalten, während die Menüposition **Diagnostic Test** auf **Yes** gesetzt ist, müssen Sie die *MENÜ*-Taste beim Einschalten des Druckers gedrückt halten.

Canon DB-25S  
oder entsprechender  
Stecker

TD	2
RD	3
RTS	4
CTS	5
CD	8
SSD	11
DTR	20
DSR	6

(RS-232C)



## Die serielle Schnittstelle RS-422A

Die RS-422A-Schnittstelle kommt häufig zum Einsatz, wenn Daten über größere Entfernungen (bis max. 1,2 km Länge) übertragen werden sollen. Diese Schnittstelle unterscheidet sich von der RS-232C-Schnittstelle in der Anschlussbelegung und den Signalpegeln, nicht jedoch in der Art der Datenübertragung. Deshalb müssen auch hier die Übertragungsparameter der RS-422A-Schnittstelle (Konfiguration) druckerseitig mit denen des Systems übereinstimmen.

Die Position des Kurzschlusssteckers SP1 darf nicht geändert werden! Befindet sich das Steuerprogramm der Schnittstelle im Mikroprozessor, muss SP1 die beiden Stifte nahe dem Schnittstellenanschluss (Position 1) überbrücken. Ist das Steuerprogramm der Schnittstelle im EPROM abgelegt, muss SP1 wie im Foto die beiden dem Schnittstellenanschluss abgewandten Stifte überbrücken.

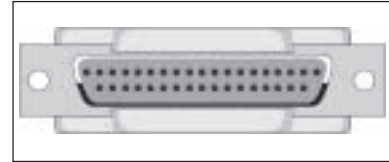


Kurzschlussstecker SP1

Das benötigte Schnittstellenkabel muss folgenden Spezifikationen entsprechen:

37-poliger Stecker:   entsprechend DC-37P  
Steckerhülse:       entsprechend DC-C1-J16.

Abgeschirmtes IBM Type 1-Datenübertragungskabel mit verdrillten Leitungspaaren. UL- sowie CSA-Zulassung müssen vorliegen. Der Drucker hat einen 37 poligen DC-37S-Anschluss.



Steckerbelegung

Pin	Signal	Richtung	Beschreibung
1	Schutzerdung	FG —	Mit dem Rahmen des Druckers verbunden
3 *	Datensendeüberwachung	SSD+ Vom Drucker	Beim READY/BUSY-Protokoll zeigt dieses Signal an, ob der Drucker betriebsbereit ist.
21	Datensendeüberwachung	SSD- Vom Drucker	
4	Sendedaten	SD+ Vom Drucker	Daten vom Drucker
22	Sendedaten	SD- Vom Drucker	
6	Empfangsdaten	RD+ Zum Drucker	Daten zum Drucker
24	Empfangsdaten	RD- Zum Drucker	
7 *	Empfangsbereitschaft	RS+ Vom Drucker	Beim READY/BUSY-Protokoll zeigt dieses Signal an, ob der Drucker betriebsbereit ist.
25	Empfangsbereitschaft	RS- Vom Drucker	
9	Sende-bereitschaft	CS+ Zum Drucker	Datenübertragung beginnt, sobald der Drucker das Signal als „Space“ bestätigt hat.
27	Sende-bereitschaft	CS- Zum Drucker	
11 **	Zur Datenübertragung bereit	DM+ Zum Drucker	Zeigt an, dass Daten gesendet werden können. Datenempfang beginnt, sobald der Drucker das Signal als „Space“ bestätigt hat.
29	Zur Datenübertragung bereit	DM- Zum Drucker	

Pin	Signal	Richtung	Beschreibung
12 *	Peripheriegerät betriebsbereit	TR+ Vom Drucker	Beim READY/BUSY-Protokoll zeigt dieses Signal an, ob der Drucker betriebsbereit ist.
30	Peripheriegerät betriebsbereit	TR- Vom Drucker	
2, 5, 8, 10, 13 bis 18, 20, 23, 26, 28 31 bis 37			Nicht belegt.
19	Signalerde	SG —	Signalerde

\* Pin 3 und 21 (SSD), 7 und 25 (RS) oder 12 und 30 (TR) können über das Drucker-menü als Busy-Leitung gewählt werden.

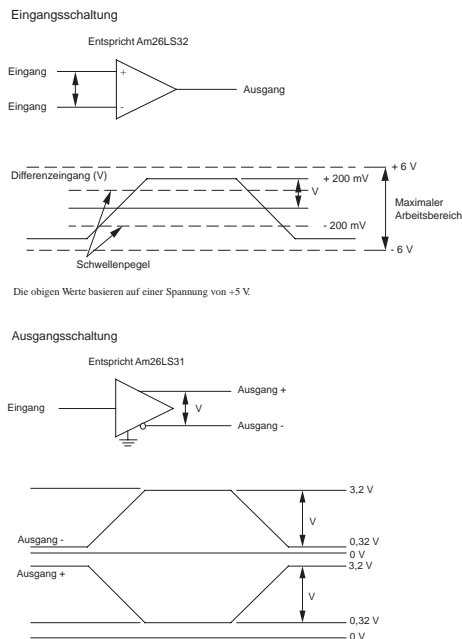
\*\* Mit der Menüposition DSR Signal kann festgelegt werden, ob der Drucker das DM-Signal auswertet (Menüwert valid) oder ignoriert (Menüwert invalid).

Die nachfolgend aufgeführten Signalpegel entsprechen dem EIA-Standard RS-422A.

MARK Polarität:  $-0,2$  bis  $-6,0V$ : LOW = OFF = Logisch "1"  
 SPACE Polarität:  $+0,2$  bis  $+6,0V$ : HIGH = ON = Logisch "0"

## Signalpegel

## Schaltungen



Menüoptionen für die  
seriellen Schnittstellen  
(RS-232C, RS-422A)

Menüposition	Maßnahme
Parity	Benutzt Ihr System ungerade oder gerade Parität ? ungerade Parität - <b>Odd</b> wählen. gerade Parität - <b>Even</b> wählen. keine Parität - <b>None</b> wählen.
Serial Data 7 or 8 Bits	Arbeitet Ihr System mit 7- oder 8 Bit-Datenformat? 7-Bit-Format - <b>7 Bits</b> wählen. 8-Bit-Format - <b>8 Bits</b> wählen.
Protocol	Welches Protokoll benutzt Ihr System? Ready/Busy-Protokoll - <b>Ready/Busy</b> wählen. X-ON/X-OFF-Protokoll - <b>X-ON/X-OFF</b> wählen.
Diagnostic Test	Wollen Sie einen Schnittstellentest durchführen? Ja - <b>Yes</b> wählen. Normaler Druckbetrieb - <b>No</b> wählen.
Busy Line	Über welche Leitung empfängt Ihr System ein Busy-Signal? SSD -9 V - <b>SSD-</b> wählen. SSD +9 V - <b>SSD+</b> wählen. DTR -9 V - <b>DTR</b> wählen. RTS -9 V - <b>RTS</b> wählen.
Baud Rate	Welche Baudrate (Bit pro Sekunde, BPS) benutzt Ihr System? 19.200 Baud - <b>19200 BPS</b> wählen. 9.600 Baud - <b>9600 BPS</b> wählen. 4.800 Baud - <b>4800 BPS</b> wählen. 2.400 Baud - <b>2400 BPS</b> wählen. 1.200 Baud - <b>1200 BPS</b> wählen. 600 Baud - <b>600 BPS</b> wählen. 300 Baud - <b>300 BPS</b> wählen.
DSR Signal	Schickt Ihr System ein DSR-Signal (zur Datenübertragung bereit) zum Drucker? Ja - <b>Valid</b> wählen. Nein - <b>Invalid</b> wählen.
DTR Signal	Wann soll ein DTR-Signal gesendet werden? Sobald der Drucker on-line geschaltet wird - <b>Ready on Select</b> wählen. Beim Einschalten des Druckers - <b>Ready on Power Up</b> wählen.
Busy Time	Welche Impulsbreite ist für ein Busy-Signal erforderlich? 200 ms - <b>200 ms</b> wählen. 1 Sekunde - <b>1 sec</b> wählen.

Kapitel 4 erläutert die Benutzung des Menümodus. Wenn Sie mit einer seriellen Schnittstelle arbeiten, müssen Sie die in obiger Tabelle stehenden Menüpositionen entsprechend den Schnittstellenanforderungen Ihres Systems setzen.

Nach Wahl der gewünschten Werte sollten Sie das Menü der Übersichtlichkeit halber ausdrucken lassen.

## Datenübertragungsprotokolle

Für die serielle Datenübertragung (RS-232C- und RS-422A-Schnittstelle) können über das Druckmenü die beiden nachfolgend erläuterten Protokolle gewählt werden.

Das Busy-Signal wird aktiv (Busy), wenn im Schnittstellenpuffer weniger als 256 Bytes zur Verfügung stehen. Nach 200 ms bzw. 1 Sekunde wird das Signal wieder deaktiv (Ready), sofern innerhalb dieses Zeitraums erneut ausreichend Pufferkapazität bereitgestellt werden konnte. Dauert das Ausdrucken des Puffers länger als 200 ms bzw. 1 Sekunde, wird das Signal sofort deaktiv (Ready), wenn wieder genügend Kapazität verfügbar ist.

Ready/Busy

Dieses Protokoll benutzt die ASCII-Zeichen DC3 (dezimal 19) und DC1 (dezimal 17) zur Steuerung der Datenübertragung. Sobald im Schnittstellenpuffer weniger als 256 Bytes zur Verfügung stehen, informiert ein DC3-Code den Sender, dass keine Daten mehr empfangen werden können. DC3 wird übertragen, bis das System keine Daten mehr sendet. Kann der Puffer innerhalb von 200 ms bzw. 1 Sekunde nach Übertragung eines DC3-Codes ausgedruckt werden, zeigt ein DC1-Code 200 ms bzw. 1 Sekunde nach Bereitstellung ausreichender Kapazität die erneute Empfangsbereitschaft an. Dauert die Pufferfreigabe länger als 200 ms oder 1 Sekunde, wird DC1 sofort gesendet, wenn wieder genügend Kapazität verfügbar ist.

X-ON/X-OFF

Die Busy-Zeit von 200 ms oder 1 Sekunde kann für beide Protokolle über die Menüposition **Busy Time** festgelegt werden.

## Schnittstellenanschlüsse der RS-422A-Schnittstelle

Bei der RS-422A-Schnittstelle sind die Ein- und Ausgangssignale über Differenzschaltungen an die Anschlüsse gelegt. Deshalb werden für jedes zu übertragene Signal zwei Leitungen benötigt. Die invertierten Ein- und Ausgänge sind bei dieser Schnittstelle mit „+“ und die nicht invertierten mit „-“ bezeichnet.

Grundsätzlich werden für die Verbindung vier Leitungen benötigt, 2 für die zu empfangenen Druckdaten und zwei für die Statusmeldung des Druckers zum Computer. Insbesondere muss auf die Polarität der beiden Leitungen eines jeden Signals geachtet werden. Die Verbindung der Signalerde zwischen Host und Drucker kann entfallen.

Da die unterschiedlichen RS-422A-Schnittstellenkarten des Computers mit den verschiedenen Steckerbelegungen und Anschlussbezeichnungen („+“ und „-“ für invertierte Ein- und Ausgänge oder umgekehrt) hier nicht alle aufgeführt werden können, werden im folgenden nur Prinzipschaltbilder mit invertierter Polaritätsbezeichnung aufgeführt. Die notwendige Konfiguration des Druckers ist detailliert beschrieben.

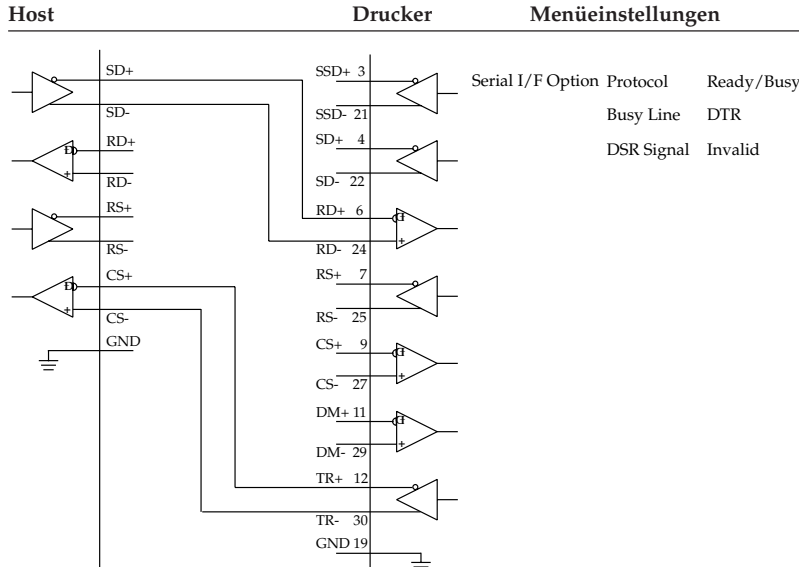
Wird als Ready/Busy-Leitung SSD benutzt, kann die Polarität der Anschlüsse „+“ und „-“ über das Druckermenü gewählt werden, wobei der Wert **SSD+** der Polarität der Anschlüsse TR und RS entspricht (Schaltbild 2). Werden die Anschlüsse SSD+ und SSD- vertauscht, muss der Wert **SSD-** angewählt sein.

Druckt der Drucker Zufallsdaten, die den vom Host gesendeten in keiner Weise entsprechen, ist wahrscheinlich die Polarität der Anschlüsse RD+ und RD- vertauscht.

Als Beschaltungsbeispiel wird dann die Verdrahtung der zweifach seriellen Schnittstellenkarte HP 24541B mit der RS-422A-Schnittstelle des Druckers beschrieben. Die Schnittstellenkarte erlaubt die Betriebsart als RS-232C- oder RS-422A-Schnittstelle. Informationen über deren Konfiguration können Sie aus dem der Schnittstellenkarte beiliegendem Handbuch entnehmen.

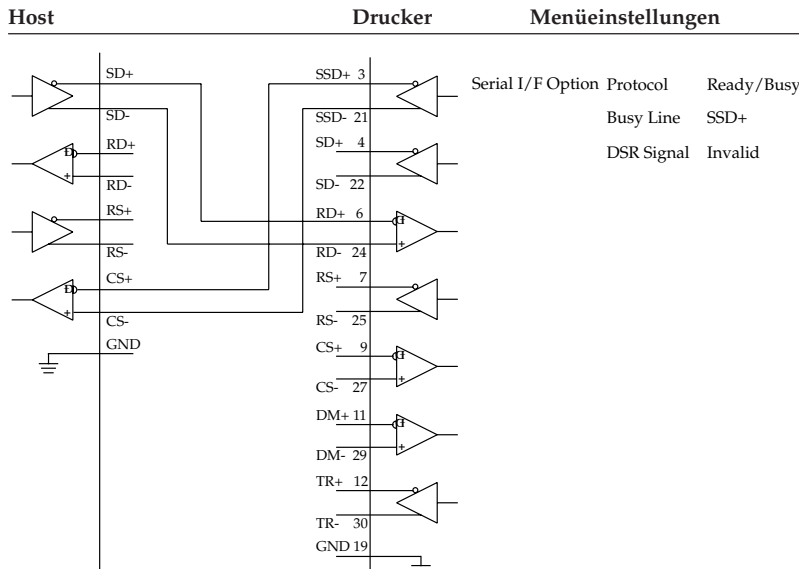
Protokoll: Ready/Busy  
 Ready/Busy-Leitung (Drucker): TR

Schaltbild 1



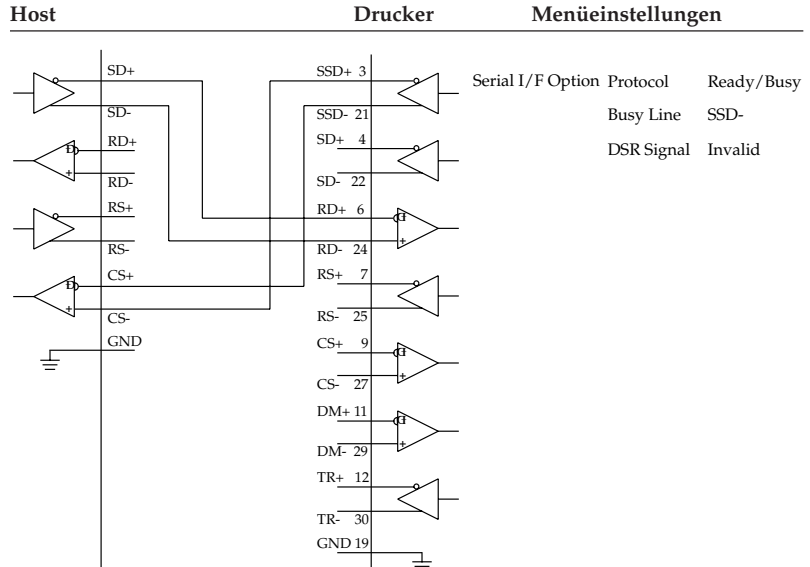
Protokoll: Ready/Busy  
 Ready/Busy-Leitung (Drucker): SSD-

Schaltbild 2



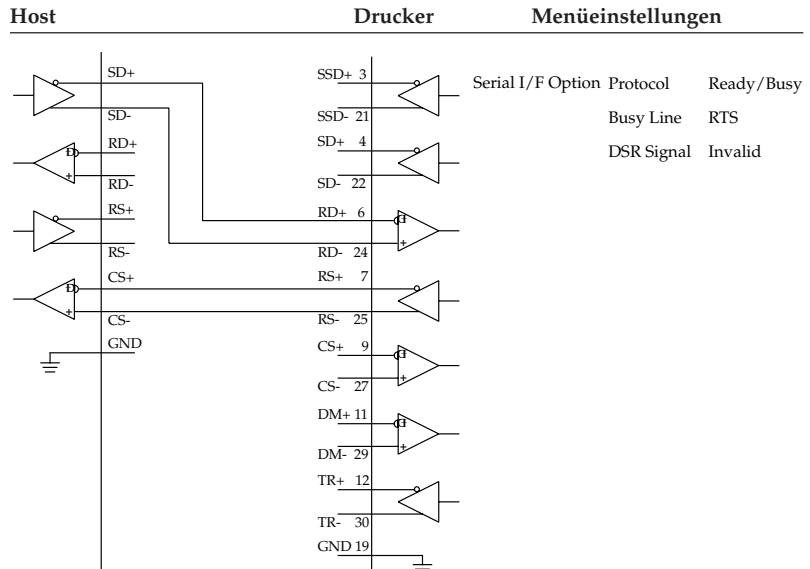
Schaltbild 3

Protokoll: Ready/Busy  
 Ready/Busy-Leitung (Drucker): SSD+



Schaltbild 4

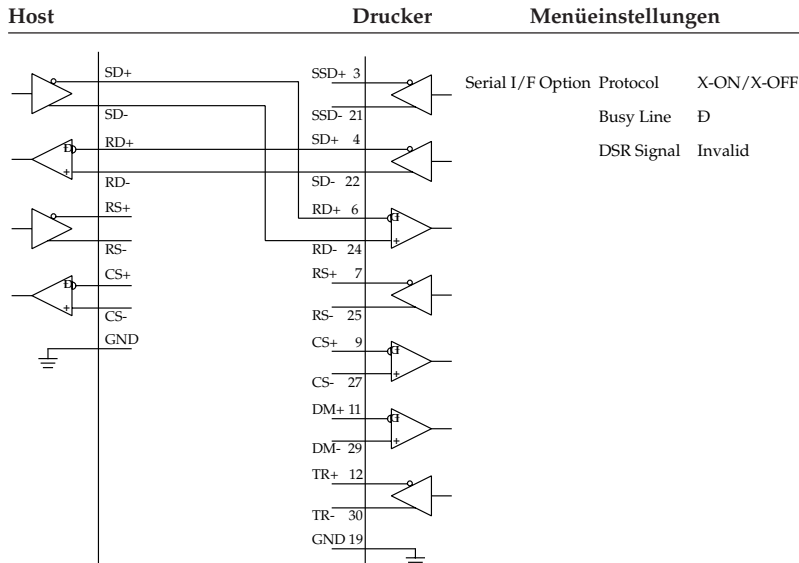
Protokoll: Ready/Busy  
 Ready/Busy-Leitung (Drucker): RS





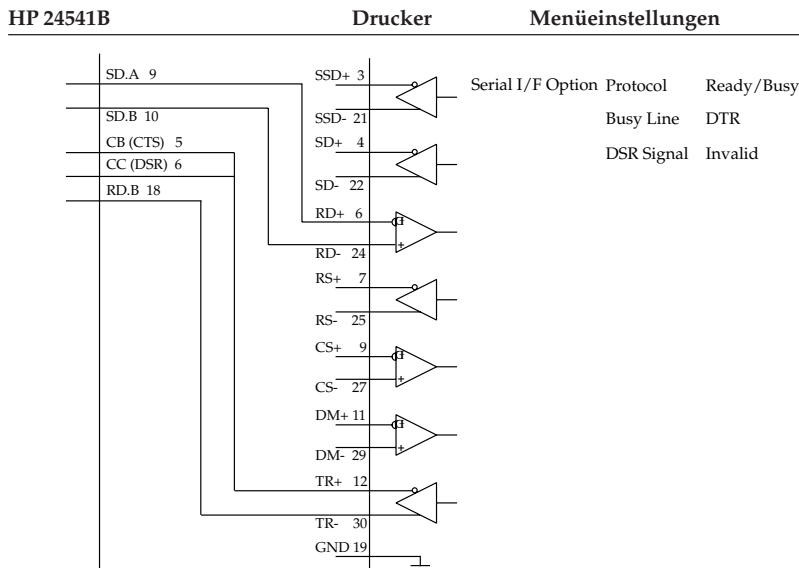
Protokoll: X-ON/X-OFF  
 Druckerstatus-Leitung: TD

Schaltbild 5



Protokoll: Ready/Busy  
 Ready/Busy-Leitung (Drucker) TR

Schaltbild 6

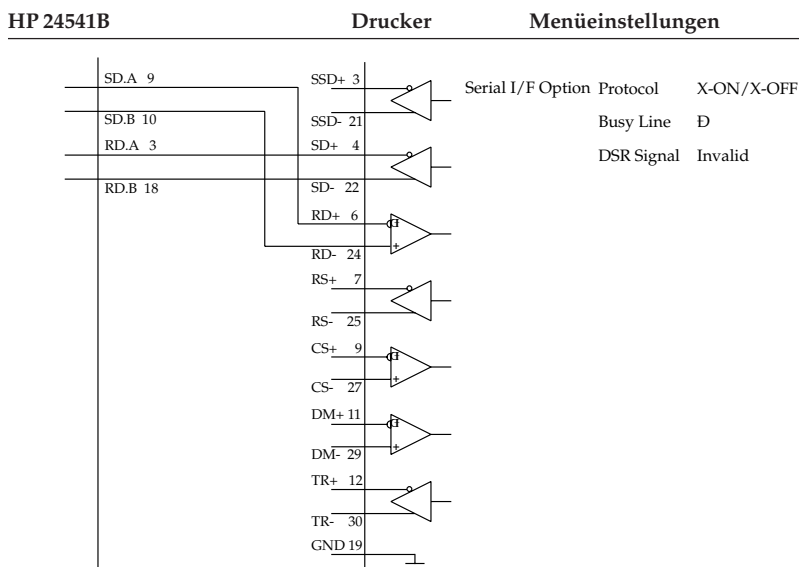


Bei Beschaltungsbeispiel **Schaltbild 6** einer HP 24541B-Schnittstellenkarte mit der RS-422A-Schnittstelle des Druckers werden die Anschlüsse SD.A, Pin 9 und SD.B, Pin 10 mit den Anschlüssen RD+, Pin 6 und RD-, Pin 24 der Schnittstelle des Druckers verbunden. Dies ist das Leitungspaar für die Übertragung der zu druckenden Daten.

Das Leitungspaar für das Ready/Busy-Signal wird über die Verbindung der Anschlüsse CB (CTS), Pin 5 und RD.B, Pin 18 mit den Anschlüssen TR+, Pin 12 und TR-, Pin 30 der Schnittstelle des Druckers realisiert. Zusätzlich ist auf der Hostseite von CB (CTS), Pin 5 eine Brücke zu CC (DSR), Pin 6 gelegt. Auffällig bei diesem Beschaltungsbeispiel ist bei dem Ready/Busy-Leitungspaar, dass der Anschluss RD.B, Pin 18 der Hostseite zwar spezifisch für die RS-422A-Schnittstelle ist, die andere Leitung aber an die Anschlüsse CB (CTS), Pin 5 und CC (DSR), Pin 6 der RS-232C-Schnittstelle angeschlossen ist. Damit ist zwar die einwandfreie Datenübertragung für viele Anwendungen gewährleistet, kann aber nicht für jede Anwendung garantiert werden. Wertet bei dieser Beschaltung eine Anwendung die Hardware-Druckerstatussignale und die Software-Druckerstatuscodes X-ON und X-OFF aus, ist eine einwandfreie Datenübertragung mit dieser Schnittstellenkarte der Hostseite nicht möglich.

Schaltbild 7

Protokoll: X-ON/X-OFF  
 Druckerstatus-Leitung: TD



Bei diesem Beschaltungsbeispiel einer HP 24541B-Schnittstellenkarte mit der RS-422A-Schnittstelle des Druckers werden wie im Beispiel 6 die Anschlüsse SD.A, Pin 9 und SD.B, Pin 10 mit den Anschlüssen RD+, Pin 6 und RD-, Pin 24 der Schnittstelle des Druckers verbunden. Bei diesem Beschaltungsbeispiel einer HP 24541B-Schnittstellenkarte mit der RS-422A-Schnittstelle des Druckers werden die Anschlüsse SD.A, Pin 9 und SD.B, Pin 10 mit den Anschlüssen RD+, Pin 6 und RD-, Pin 24 der Schnittstelle des Druckers verbunden. Dies ist das Leitungspaar für die Übertragung der zu druckenden Daten.

Das Leitungspaar für den Druckerstatus wird über die Verbindung der Anschlüsse RD.A, Pin 3 und RD.B, Pin 18 mit den Anschlüssen SD+, Pin 4 und SD-, Pin 22 der Schnittstelle des Druckers realisiert.

Auffällig bei diesem Beschaltungsbeispiel ist bei dem Ready/Busy-Leitungspaar, dass der Anschluss RD.B, Pin 18 der Hostseite spezifisch für die RS-422A-Schnittstelle ist, die andere Leitung aber an den Anschluss RD.A, Pin 3 der RS-232C-Schnittstelle angeschlossen sind. Damit ist zwar die einwandfreie Datenübertragung für viele Anwendungen gewährleistet, kann aber nicht für jede Anwendung garantiert werden.

Wird bei dieser Beschaltung eine Anwendung dadurch irritiert, dass die Software-Druckerstatuscodes X-ON und X-OFF auch an dem Eingang des Anschlusses RD.B, Pin 18 mit Doppelfunktion für die Soft- und Hardware-Signale liegen, ist eine einwandfreie Datenübertragung mit dieser Schnittstellenkarte der Hostseite nicht möglich.

Mit Hilfe eines Teststeckers können Sie einen Selbsttest der seriellen Schnittstelle durchführen. Der folgende Teststecker ist zur Durchführung eines Schnittstellentests der RS-422A-Schnittstelle erforderlich:

Wurde der Menüpunkt **Diagnostic Test** auf **Yes** gestellt und die serielle Schnittstelle mit dem nachfolgend angegebenen Teststecker versehen, erfolgt ein au-

Canon DC-37P  
oder entsprechender  
Stecker

	4
SD	22
	24
RD	6
	7
RS	25
	27
CS	9
	13
RR	31
	21
SSD	3
	12
TR	30
	29
DM	11

(RS-422A)

## Schnittstellentest

tomatischer Selbsttest. Je nach Ergebnis des Tests wird eine entsprechende Meldung ausgedruckt.

Dieser Vorgang wird solange wiederholt, bis der Drucker ausgeschaltet wird. Die Menüposition **Diagnostic Test** muss auf **No** gesetzt werden, damit der Drucker in die normale Betriebsart zum Datenempfang zurückkehrt.

Um den Drucker in den Menümodus zu schalten, während die Menüposition **Diagnostic Test** auf **Yes** gesetzt ist, müssen Sie die **MENÜ**-Taste beim Einschalten des Druckers gedrückt halten.

## Die koresidente RS-232C/Current Loop-Schnittstelle

Bei dieser Schnittstellenkarte wird der Betrieb als RS-232C bzw. Current Loop-Schnittstelle durch Stecken einer Kurzschlussbrücke auf der Platine bestimmt. Beide Betriebsarten erlauben drei Übertragungsprotokolle, die jeweils durch Stecken von Kurzschlussbrücken bzw. über das Druckermenü festgelegt werden.

Die folgenden Seiten enthalten Informationen zur richtigen Steckplatzbelegung der Kurzschlussbrücken und der Menüeinstellung für jede Betriebsart sowie Angaben zu den allgemeinen technischen Daten und den Übertragungsprotokollen.



Bezeichnung	Beschreibung	Technische Daten
Schnittstellentyp	RS-232C/Current Loop koresident	
Datenübertragung	Seriell (Start/Stop-Synchronisation)	
Übertragungsrate (Bit/s)	110, 150, 300, 600, 1200, 2400, 4800, 9600 Bit/s	
Anzahl Datenbits	7 oder 8 Bits*	
Parität	Gerade, ungerade oder keine Parität	
Anzahl Stoppbits	Ein oder mehr Bits	
Übertragungsprotokolle	Drei Protokolle	
Schnittstellenanschluss	Druckerseitig: 25-polige Buchse, DB-25S oder entsprechend, Kabelseitig: 25poliger Stecker, DP-25P oder entsprechend	
Schnittstellensignale	Siehe Tabelle für Schnittstellensignale	

\* Ein Übertragungsformat von 7 Bits Datenlänge ohne Parität ist nicht zulässig.

Da die Schnittstellensignale, Steckerbelegung und Anschlussvorschläge der als RS-232C betriebenen koresidenten Schnittstelle gleich der einfachen RS-232C-Schnittstelle sind, werden sie hier nicht nochmals aufgeführt. Sie sind im Abschnitt »Die serielle Schnittstelle RS-232C« weiter vorne Kapitel beschrieben.

## Current Loop-Schnittstelle

Pin	Signal	Richtung	Beschreibung	Steckerbelegung
1	Schutzerde	PG —	mit dem Rahmen des Druckers verbunden	
2 - 6	—	— —	nicht belegt	
7	Signalerde	SG —	Signalerde	
8	—	— —	nicht belegt	
9	Current Loop Empfangsleitung	D+ Zum Drucker	Drucker-Empfangssignal für serielle Daten	

Pin	Signal		Richtung	Beschreibung
10	Current Loop Empfangsleitung	D-	Zum Drucker	Rückleitung für D+ - Signal
11,12	—	—	—	nicht belegt
13	Signalerde	SG	—	Signalerde
14 - 17	—	—	—	nicht belegt
18	Current Loop Sendeleitung	B+	Vom Drucker	Drucker-Sendesignal für serielle Daten *
19	Current Loop Sendeleitung	B-	Vom Drucker	Rückleitung für D+ - Signal
20-25	—	—	—	Nicht belegt

\* Je nach benutztem Protokoll übernimmt der Stromkreis B+ -> B- unterschiedliche Funktionen, die bei Protokollauswahl automatisch geändert werden:

- Protokoll Ready/Busy: Signalisiert, dass der Drucker nicht empfangsbereit ist und dient der Fehlerüberwachung.
- Protokoll X-ON/X-OFF: Serielle Steuerdaten vom Drucker (Der Drucker sendet lediglich die Codes DC1 und DC3).
- Protokoll Centronics Blocked Duplex: Serielle Steuerdaten von Drucker (Der Drucker sendet lediglich die Codes ACK und NAK).

## Schnittstellen- auswahl

Die Auswahl der verschiedenen Schnittstellen-Betriebsarten, des Übertragungsprotokolls und der Anzahl der für die Übertragung benutzten Leitungen erfolgt durch Stecken von fünf Kurzschlussbrücken SP1 bis SP5 auf in nachstehender Tabelle angegebene Steckplätze sowie durch die Menüeinstellung des Druckers.

Die Auswahl der Betriebsarten erfolgt durch Setzen des Kurzschlusssteckers SP2. Die Auswahl zwischen den Protokollen Ready/Busy und X-ON und X-OFF wird durch die Menüeinstellung des Druckers bestimmt.

Das Übertragungsprotokoll **Centronics Blocked Duplex** kann nur durch Stecken der Kurzschlußbrücke SP1 gewählt werden. Aus der folgenden Übersicht gehen die Funktionen der Kurzschlussstecker sowie der Menüeinstellung hervor.

## Funktionen der Kurzschlussstecker und der Protokollauswahl im Drucker Menü

Schnittstelle	Protokoll	Stromquelle	Anzahl der Leitungen	SP1	SP2	SP3	SP4	SP5	Menüeinstellungen
RS-232C	Ready/Busy	—	—	A	A	A	A/B	A/B	Ready/Busy
RS-232C	X-ON/X-OFF	—	—	A	A	A	A/B	A/B	X-ON/X-OFF
RS-232C	CBD *	—	—	B	A	A	A/B	A/B	**
Current Loop	Ready/Busy	passiv	2	A	B	B	A	A	Ready/Busy
Current Loop	Ready/Busy	passiv	4	A	B	C	A	A	Ready/Busy
Current Loop	Ready/Busy	aktiv	2	A	B	B	B	A	Ready/Busy
Current Loop	Ready/Busy	aktiv	3	A	B	C	B	B	Ready/Busy
Current Loop	X-ON/X-OFF	passiv	2	A	B	B	A	A	X-ON/X-OFF
Current Loop	X-ON/X-OFF	passiv	4	A	B	C	A	A	X-ON/X-OFF
Current Loop	X-ON/X-OFF	aktiv	2	A	B	B	B	A	X-ON/X-OFF
Current Loop	X-ON/X-OFF	aktiv	3	A	B	C	B	B	X-ON/X-OFF
Current Loop	CBD *	passiv	2	B	B	B	A	A	**
Current Loop	CBD *	passiv	4	B	B	C	A	A	**
Current Loop	CBD *	aktiv	2	B	B	B	B	A	**
Current Loop	CBD *	aktiv	3	B	B	C	B	B	**

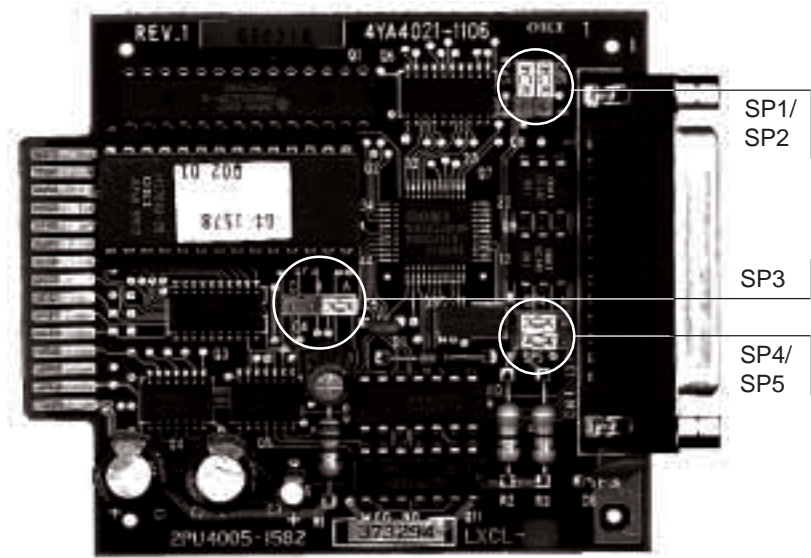
\* CBD = Centronics Blocked Duplex

\*\* Protokolleinstellung im Menü ist unwirksam.

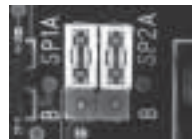
Die Kurzschlussstecker dürfen nur bei ausgeschaltetem Drucker umgesteckt werden.

## Bestückungsplan

Der Bestückungsplan der Leiterplatte für die koresidente serielle RS-232C/Current Loop-Schnittstelle und die Anordnung der Kurzschlussstecker (SP1 - SP5) ist in folgenden Abbildungen dargestellt.



SP 3: Anschlussbelegung



SP1: Protokollauswahl



SP4: Stromquelle  
Empfangskreis

SP2: RS-232C/Current Loop

SP5: Stromquelle  
Sendekreis

## Beschreibung der Übertragungsprotokolle

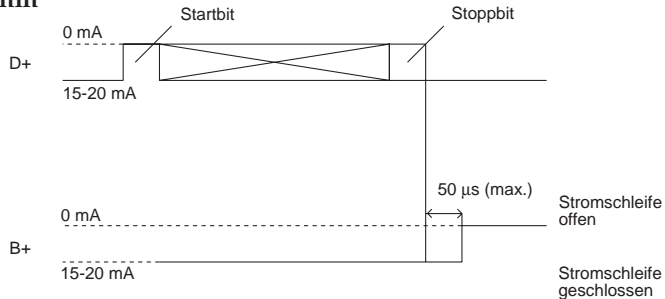
Auf den nächsten Seiten werden die Übertragungsvorgänge der drei Protokollarten erläutert.

### Ready/Busy

Kann der Drucker keine Daten mehr empfangen, öffnet sich die Stromschleife des Signals B + während der auf das Stoppbit folgenden 50  $\mu$ s des zuletzt empfangenen Zeichens.



## Zeitdiagramm



Blockformat: beliebig.

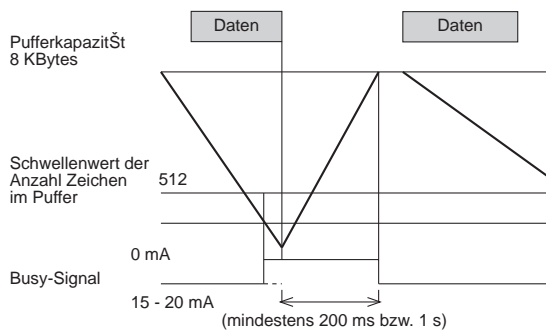
Fehlermeldung: Ein Paritätsfehler erscheint als das Zeichen @ (4OH).

Anzeige des Busy-Status:

Die Wahl des minimalen Zeitintervalls, in dem der Drucker nicht empfangsbereit ist, erfolgt über den Menüpunkt **Busy Time**. Das Zeitintervall für das Busy-Signal kann entweder auf 200 Millisekunden oder 1 Sekunde gesetzt werden.

Der Drucker ist nicht empfangsbereit, wenn die Kapazität des Schnittstellenpuffers einen Schwellenwert von 512 Bytes unterschreitet. Ist ein freier Speicherplatz des Druckpuffers von 512 Bytes oder mehr nach einer Zeit von 200 ms bzw. 1 s verfügbar, ist der Drucker wieder empfangsbereit. Wird der Schwellwert des verfügbaren freien Speicherplatzes von 512 Bytes während des Busy-Zustandes von 200 ms bzw. 1 s nicht erreicht, meldet der Drucker erst wieder Empfangsbereitschaft, sobald ein freier Speicherplatz von 512 Bytes zur Verfügung steht.

## Zeitdiagramm



X-ON/X-OFF

Blockformat: ungeblockt

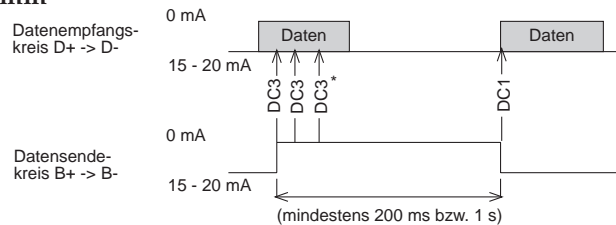
Fehlermeldung: Ein Paritätsfehler erscheint als das Zeichen @ (40H).

Anzeige des Busy-Status:

Sobald die Kapazität des Schnittstellenpuffers 512 Bytes unterschreitet, signalisiert der Drucker dem Sendegerät durch ein DC3-Code, dass keine Daten mehr empfangen werden können. Empfängt der Drucker nach dem Aussenden eines DC3-Codes keine weiteren Daten, wird kein zusätzliches DC3 gesendet (siehe jedoch Anmerkung).

Ist nach 200 ms bzw. 1 s ein freier Speicherplatz von 512 Bytes oder mehr verfügbar, schickt der Drucker ein DC1-Code, um dem Sendegerät anzuzeigen, dass er wieder empfangsbereit ist. Beträgt der verfügbare freie Speicherplatz nach 200 ms bzw. 1 s weniger als 512 Bytes, wird ein DC1-Code erst gesendet, sobald 512 Bytes oder mehr Speicherkapazität zur Verfügung stehen. (Die Wahl von 200 ms oder 1 s erfolgt über die Menüposition **Busy Time**.)

### Zeitdiagramm



\* Falls Daten übertragen werden, obwohl der Drucker noch nicht empfangsbereit ist, wird bei jedem Dateneingang ein DC3-Code gesendet.

## Centronics Blocked Duplex-Protokoll (CBD)

Blockformat: STX + Data + ETX

Daten außerhalb eines Blocks werden ignoriert.

Fehlerüberwachung:

Ein Block wurde ordnungsgemäß übertragen:

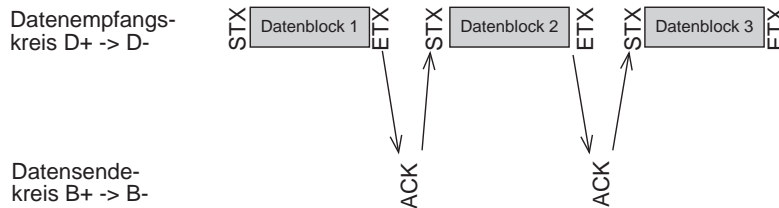
Dem Sender wird der fehlerfreie Datenempfang nach Eingang von ETX mit einem ACK-Signal bestätigt.

Ein Block wurde fehlerhaft empfangen:

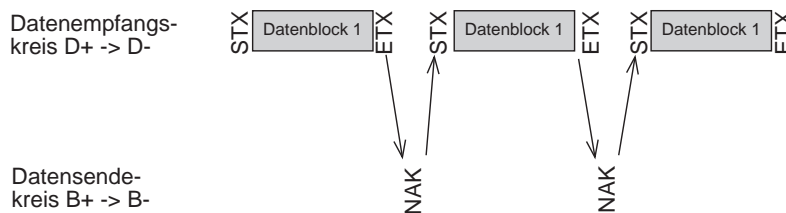
Dem Sender wird nach Eingang von ETX mit einem NAK-Signal das Auftreten eines Fehlers mitgeteilt. Nach Erhalt eines NAK-Signals muss der Sender den Block erneut übertragen.

Anzeige des Busy-Status: Keine

Wenn kein Fehler ermittelt wurde:



Wenn ein Fehler ermittelt wurde:



### Daten für punktadressierbare Grafiken

Die oben gezeigte Zeitdiagramme sind nur gültig, wenn sich der Drucker im Textmodus befindet, das heißt, das Block-Startzeichen STX und das Block-Endezeichen ETX werden nur im Textmodus als Steuerzeichen des Übertragungsprotokolls CBD interpretiert. Soll der Drucker unter diesem Protokoll punktadressierbare Grafiken drucken, ist folgendes zu beachten:

Die Grafikdaten einer Druckzeile müssen dem Drucker innerhalb eines Textblocks zugesandt werden, welcher mit dem Block-Startzeichen STX beginnt und mit dem Block-Endezeichen ETX abgeschlossen wird.

Maximale Blocklänge: 0 bis 1 KByte (8 KByte)

Die maximale Länge eines Datenblocks ist gleich der Größe des Druckpuffers der Schnittstelle. Diese sollte möglichst die Größe von 1 KByte nicht überschreiten.

Wird während der Übertragung eines Blockes ein Paritätsfehler oder ein Pufferüberlauf ermittelt, wird der betreffende Block ignoriert, ein NAK-Signal gesendet und der Block vom Sender neu angefordert.

## **Schnittstellenanschlüsse der Current Loop-Schnittstelle**

Bei der Verbindung des Senders (Host) mit dem Empfänger (Drucker) über eine Current Loop-Schnittstelle ist grundsätzlich zu beachten, dass geschlossene Stromschleifen gebildet werden.

Es lassen sich Verbindungen mit einer oder zwei Stromschleifen herstellen, wobei bei Verwendung von nur einer Stromschleife nur das geblockte Übertragungsprotokoll Centronics Blocked Duplex benutzt werden kann. Denn bei Verwendung von nur einem Stromkreis muss der Empfangs- und der Sendekreis vom Host und Drucker in Serie geschaltet werden. Somit ist gleichzeitiges Empfangen von Druckdaten und Senden von Statusmeldungen der Empfangsbereitschaft nicht möglich. In jeder Stromschleife muss sich eine Stromquelle befinden, die entweder vom Host oder vom Drucker zur Verfügung gestellt werden kann. Mehrere Stromquellen in einer Stromschleife sind nicht erlaubt.

Da die zahlreichen Current Loop-Schnittstellen mit unterschiedlichsten Beschaltungen des Host hier nicht alle aufgeführt werden können, werden im folgenden nur Prinzipschaltbilder aufgeführt. Die notwendige Konfiguration des Druckers ist detailliert beschrieben.

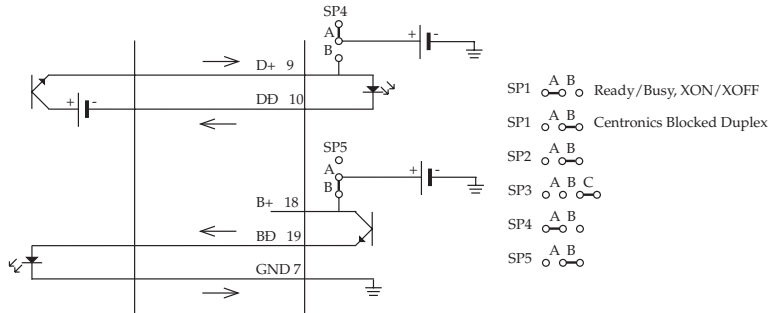
Als Beschaltungsbeispiel wird die Verdrahtung des IBM Asynchronous Communication Adapters mit der Current Loop-Schnittstelle des Druckers aufgeführt. Dieser Adapter erlaubt die Betriebsart als RS-232C- oder Current Loop-Schnittstelle. Informationen über dessen Konfiguration können Sie aus dem *IBM Personal Computer Technical Reference Manual, P/N 6936844*, entnehmen.



Schaltbild 10

Verbindung: 4-Draht  
 Stromquelle Empfangskreis: Host  
 Stromquelle Sendekreis: Drucker

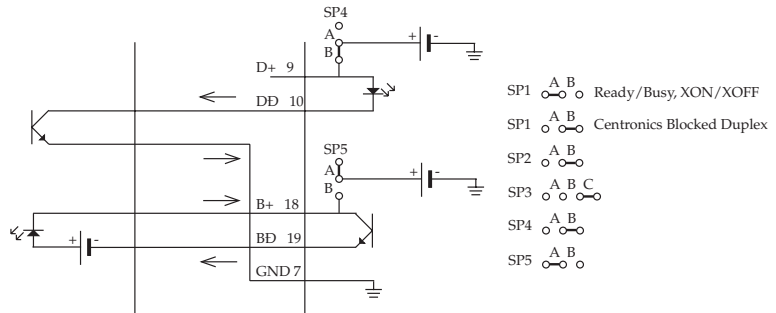
Host	Drucker	Kurzschlusssteckerbelegung
------	---------	----------------------------



Schaltbild 11

Verbindung: 4-Draht  
 Stromquelle Empfangskreis: Drucker  
 Stromquelle Sendekreis: Host

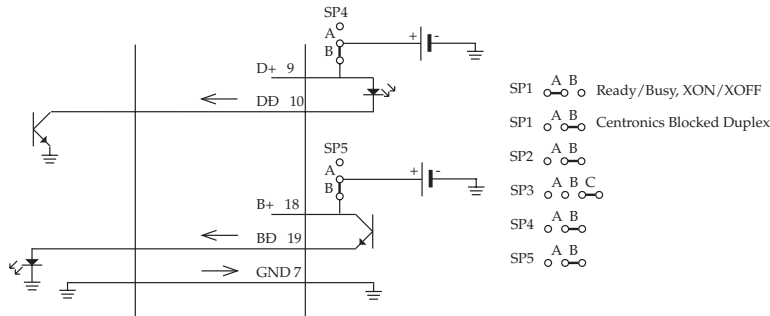
Host	Drucker	Kurzschlusssteckerbelegung
------	---------	----------------------------



Verbindung: 3-Draht  
 Stromquelle Empfangskreis: Drucker  
 Stromquelle Sendekreis: Drucker

Schaltbild 12

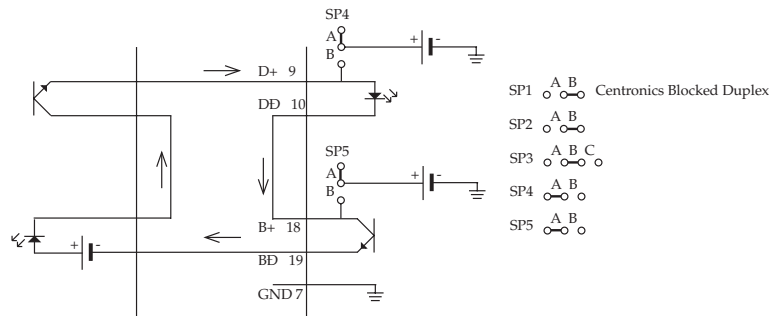
**Host** **Drucker** **Kurzschlusssteckerbelegung**



Verbindung: 2-Draht  
 Stromquelle Empfangskreis: keine  
 Stromquelle Sendekreis: Host

Schaltbild 13

**Host** **Drucker** **Kurzschlusssteckerbelegung**

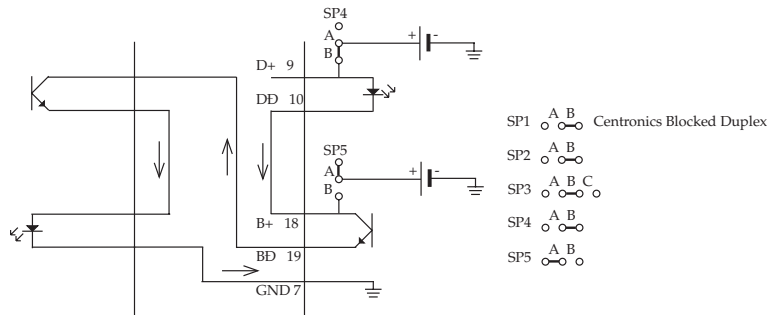


Mit der Beschaltung kann nur das CBD-Protokoll benutzt werden, um eine gesicherte Datenübertragung zu gewährleisten.

**Schaltbild 14**

Verbindung: 2-Draht  
 Stromquelle Empfangskreis: Drucker  
 Stromquelle Sendekreis: keine

Host	Drucker	Kurzschlusssteckerbelegung
------	---------	----------------------------



Mit dieser Beschaltung kann nur das Centronics Blocked Duplex-Protokoll benutzt werden, um eine gesicherte Datenübertragung zu gewährleisten.

**Technischer Hinweis**

Streng zu unterscheiden sind die 2-Draht-Verbindungen (siehe Schaltbild 13 und 14) von Verbindungen, bei denen nur der Empfangsstromkreis D+ -> D- des Druckers beschaltet wird. Dieses sind eigentlich 4-Draht-Verbindungen (siehe Schaltbild 8 bis 11), bei denen der Sendestromkreis B+ -> B- des Druckers nicht beschaltet ist und damit keine Kontrolle des Druckerstatus (empfangsbereit oder Empfangspuffer belegt) möglich ist.

Diese Beschaltung wird häufig von Mess-Systemen, Anlagensteuerungen usw. benutzt, die einen Anschluss für einen Protokolldrucker haben. Bei niedrigen Übertragungsgeschwindigkeiten gehen wegen der hohen Druckgeschwindigkeit des Druckers keine Daten verloren, da die empfangenen Druckdaten ausgedruckt werden, ohne gepuffert werden zu müssen.

Um einen Stromfluss von 15 mA bis 20 mA zu gewährleisten, muss beachtet werden, dass der ohmsche Leitungswiderstand sowie die Anzahl der durchflossenen Bauteile berücksichtigt werden.

Das kann in der Praxis bedeuten, dass der bzw. die jeweiligen Strombegrenzungswiderstand/-widerstände der benutzen Stromquelle/-quellen rechner- bzw. druckerseitig den jeweiligen elektrischen Gegebenheiten angepasst werden muss/müssen.

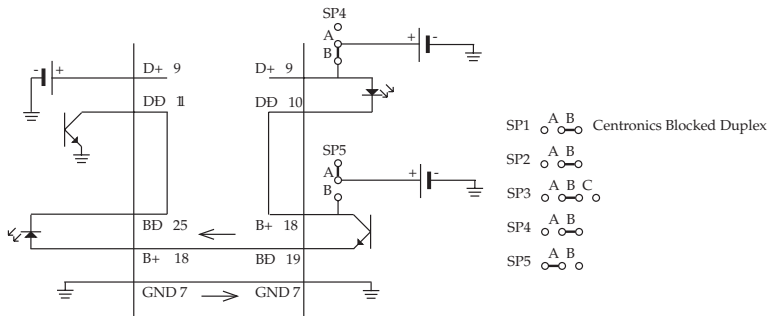


Eingriffe dieser Art können und dürfen nur durch geschultes Fachpersonal unter Zuhilfenahme der technischen Unterlagen (Schaltpläne, etc.) beider rechner- bzw. druckerseitigen Schnittstellen vorgenommen werden.

Verbindung: 2-Draht  
 Stromquelle Empfangskreis: Drucker  
 Stromquelle Sendekreis: keine

**Praxisbeispiele**  
**Schaltbild 15**

**IBM Asynchronous Adapter**                      **Drucker**                      **Kurzschlusssteckerbelegung**

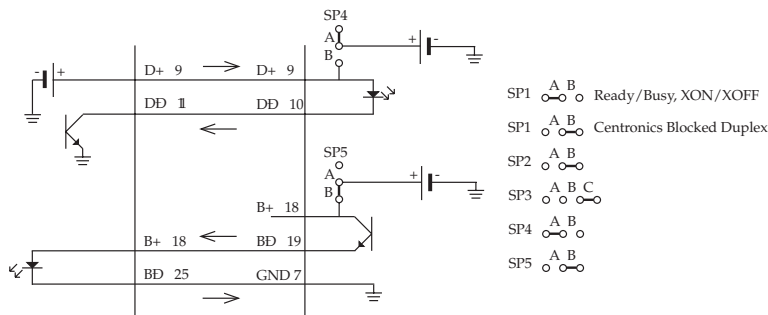


Diese Anschlussmöglichkeit entspricht dem Prinzipschaltbild 14. Mit dieser Beschaltung kann nur das Centronics Blocked Duplex-Protokoll benutzt werden.

Verbindung: 4-Draht  
 Stromquelle Empfangskreis: Host  
 Stromquelle Sendekreis: Drucker

**Schaltbild 16**

**IBM Asynchronous Adapter**                      **Drucker**                      **Kurzschlusssteckerbelegung**

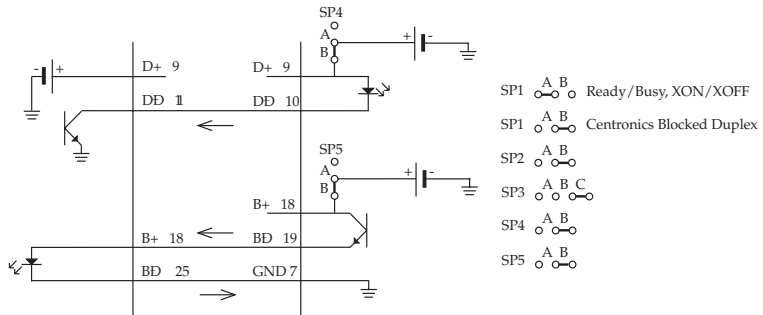


Diese Anschlussmöglichkeit entspricht dem Prinzipschaltbild 10.

**Schaltbild 17**

Verbindung: 3-Draht  
 Stromquelle Empfangskreis: Drucker  
 Stromquelle Sendekreis: Drucker

IBM Asynchronous Adapter	Drucker	Kurzschlusssteckerbelegung
--------------------------	---------	----------------------------



Diese Anschlussmöglichkeit entspricht dem Prinzipschaltbild 12. Eine nach dem Prinzipschaltbild 13 denkbare Anschlussmöglichkeit ist mit dem IBM Asynchronous Adapter nicht möglich, da dessen Stromquelle nicht genügend Spannung liefert, um einen ausreichenden Strom über die Schnittstellen fließen zu lassen. Beachten Sie den Absatz Technischer Hinweis weiter vorne.

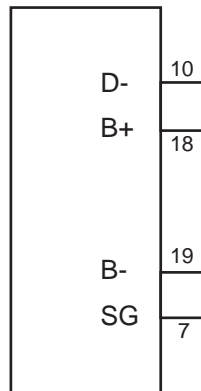
## Schnittstellentest

Um einen Schnittstellentest auszuführen, muss die Schnittstelle mit dem nachfolgend beschriebenen Teststecker versehen werden.

Wählen Sie in dem Menüpunkt **Diagnostic Test** den Wert **Yes**, so ist der Schnittstellentest des Druckers aktiviert.

- Stecken Sie den Teststecker in den seriellen Schnittstellenanschluss.
- Stecken Sie den Kurzschlussstecker SP2 zur Auswahl der Current Loop Betriebsart auf die Seite B und SP3 auf Seite B. Desweiteren stecken Sie SP4 auf Seite B und SP5 auf Seite A, um den Schnittstellenanschluss mit 2 Übertragungsleitungen und druckerseitiger Stromquelle zu aktivieren, diese Beschaltung entspricht dem Prinzipschaltbild 14.
- Schalten Sie dann den Drucker ein. Auf der seriellen Schnittstelle werden nun die Funktionen des Druckpuffers, der Schnittstellentreiber und der Empfangsleitung geprüft und anschließend alle Zeichen in einem Testmuster ausgedruckt.

Canon DB-25S  
oder entsprechender  
Stecker



(Current Loop)

Das Testergebnis ist wie folgt:

Ausgedruckt wird die Mitteilung »CORESIDENT SERIAL I/  
F F/W xx.xx YR4064-1578  
LOOP TEST«, wobei xx.xx die aktuelle ROM-Version angibt.

Der Drucker prüft die Funktion des Puffers und druckt »RAM = GOOD«, wenn beim Speichertest kein Fehler aufgetreten ist oder »RAM = BAD«, wenn beim Speichertest ein Fehler ermittelt wurde.

Die Signallogik wird ebenfalls geprüft. Der Drucker druckt »CURRENT LOOP I/F = GOOD«, wenn bei der Logikprüfung kein Fehler ermittelt wurde oder »CURRENT LOOP I/F = BAD«, wenn bei der Logikprüfung ein Fehler aufgetreten ist.

Wird »I/F = BAD« gedruckt, sollten Sie sich an Ihren Lieferanten wenden.

Vom Sendekreis des Druckers werden hexadezimale Zeichen von 20H bis 7FH auf den Empfangskreis geschickt, dann in den Puffer eingelesen und anschließend ausgedruckt.

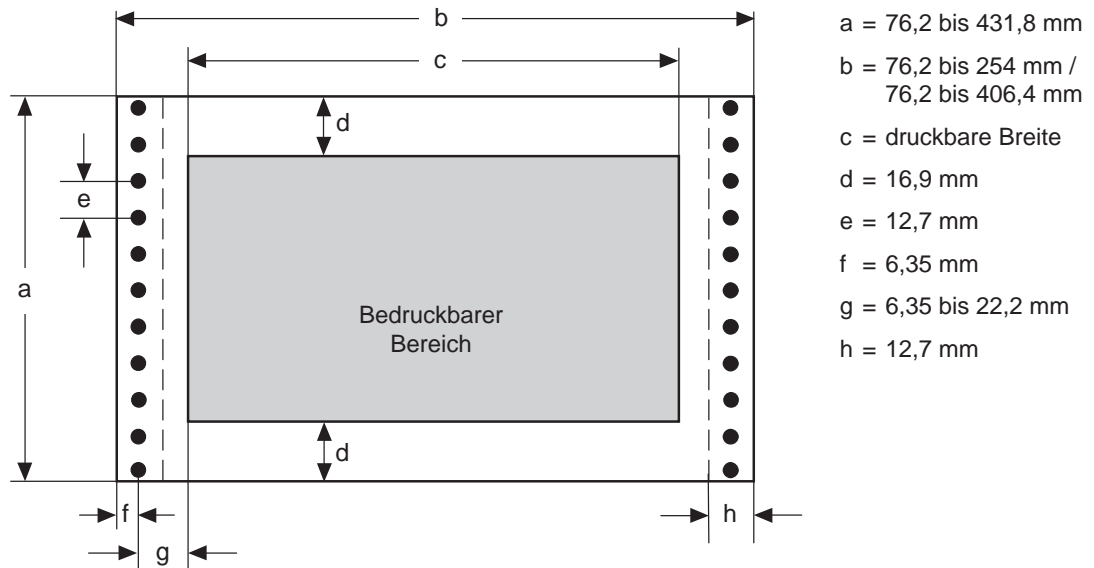
Dieser Vorgang wird solange wiederholt, bis der Drucker ausgeschaltet wird. Die Menüposition **Diagnostic Test** muss auf **No** gesetzt werden, damit der Drucker in die normale Betriebsart zum Datenempfang zurückkehrt.

Um den Drucker in den Menümodus zu schalten, während die Menüposition **Diagnostic Test** auf **Yes** gesetzt ist, müssen Sie die *MENÜ*-Taste beim Einschalten des Druckers gedrückt halten.

# Anhang E: Papierformate und Druckbereiche

## Endlospapier

Endlospapier muss gelocht und auf Seitenlänge (a) gefaltet sein, wobei Sie bis zu fünf Lagen Papier (einschließlich des Originals bei selbstdurchschreibendem Papier) benutzen können.



- Die Breite (b) muss zwischen 76,2 und 254 mm beim schmalen Drucker bzw. 76,2 und 406,4 mm beim breiten Drucker liegen.
- Sie können Papierlängen zwischen 76,2 und 431,8 mm benutzen.
- Innerhalb von 8,9 mm (entspricht vier Zeilen bei sechs lpi) vor und nach einer Perforation darf nicht gedruckt werden, um das Bedrucken der Perforation zu vermeiden.
- Für (g) können Sie einen Abstand von 6,35 bis 22,2 mm zu den Transportlöchern wählen, indem Sie die Stachelwalzen verschieben. Papier mit Bindelöchern darf links von diesen Löchern nicht bedruckt werden.

Format

- Bei einlagigem Papier kann das jeweils erste Zeichen 6,35 mm von den Transportlöchern entfernt gedruckt werden. Um zu vermeiden, dass über eine Lochung gedruckt wird, sollten Sie allerdings einen Abstand von 12,7 mm zur Lochung einhalten. Bei mehrlagigem Papier darf innerhalb von 12,7 mm von den Transportlöchern nichts gedruckt werden, um eine Beeinträchtigung der Druckqualität durch Klebestellen zu verhindern.

## Papiergewicht

### **Endlospapier ohne Durchschlag**

Das Gewicht muss zwischen 45 und 90 g/m<sup>2</sup> liegen, die Papierstärke darf 0,36 mm nicht überschreiten.

### **Mehrfachsätze, selbstdurchschreibend**

Mehrteiliges, selbstdurchschreibendes, druckempfindliches oder Durchschlagpapier mit einem Gewicht zwischen 34 und 41 g/m<sup>2</sup> kann benutzt werden.

### **Mehrfachsätze mit Kohlepapier**

Das Gewicht muss zwischen 38 und 45 g/m<sup>2</sup> liegen, die Papierstärke darf 0,36 mm nicht überschreiten. Ein Blatt Kohlepapier darf maximal 0,03 mm stark sein.

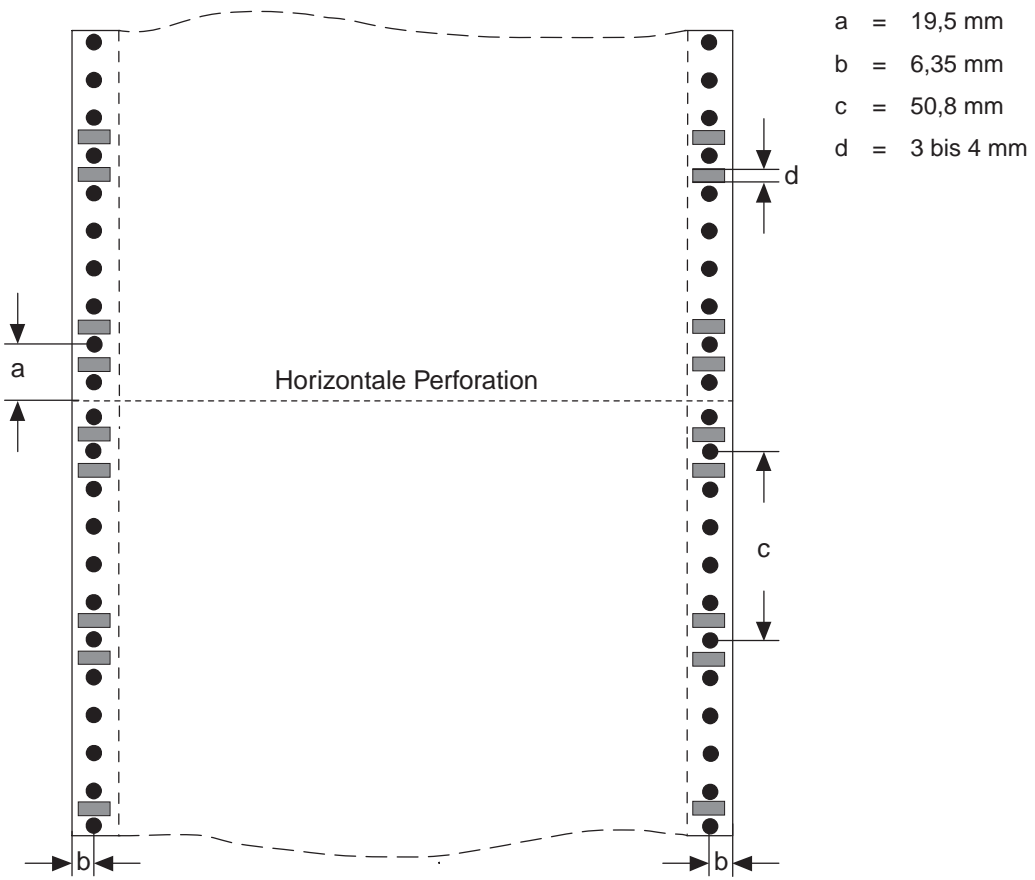
## Papierstärke

Bei Benutzung von Durchschlagpapier können ein Original und bis zu vier Durchschläge erstellt werden.

Die Papierstärke ist vom Einzugsweg des Papiers abhängig. So darf die Papierstärke bei einem Einzug von der Druckerrückseite insgesamt 0,36 mm nicht überschreiten. Beim Papiereinzug von der Druckerunterseite dürfen es nicht mehr als 0,44 mm sein.

## Perforation

- Eine Perforation muss der schnellen Transportgeschwindigkeit standhalten und leicht trennbar sein.
- Die Stege einer Perforation müssen fest zusammenhängen und dürfen an keiner Stelle getrennt sein. Beachten Sie, dass eine getrennte Perforation leicht reißt.



### Horizontale Perforation

Innerhalb eines Bereiches von 1 bis 2 mm an der Ober- und Unterkante des Papiers darf sich kein Loch befinden.

### Vertikale Perforation

Liegt eine vertikale Perforation innerhalb des Druckbereiches, richten Sie den Drucker so ein, dass 6,35 mm rechts und links der Perforation (b) nichts gedruckt wird. An den Schnittpunkten horizontaler und vertikaler Perforation sind Löcher zu vermeiden.

## Weitere Papierhinweise

- Die Transportlöcher müssen exakt rund und klar ausgestanzt sein, wobei der Rand gezahnt sein kann.
- Das Papier muss abwechselnd entlang der horizontalen Perforation gefaltet sein. Benutzen Sie kein in Schlaufen liegendes Papier, da ansonsten Probleme beim Papiereinzug auftreten können. Ebenso sind Wellen und Falten (meist bei den ersten und letzten Seiten eines neuen Papierstapels) zu vermeiden. Benutzen Sie deshalb diese Blätter nicht.
- Wird das Endlospapier entlang der horizontalen Perforation getrennt, muss die Trennkante gerade sein, d. h. Trennkanten und Ecken dürfen nicht gewellt oder geknittert sein.

## Einzelblätter

Das Standardpapierformat ist DIN A4 (210 x 297 mm). Es können allerdings auch andere Papierformate (DIN A5, DIN B5, etc.) genutzt werden.

a = 88,9 bis 216 mm /  
88,9 bis 363 mm

b = 76 bis 420 mm

c = druckbare Länge

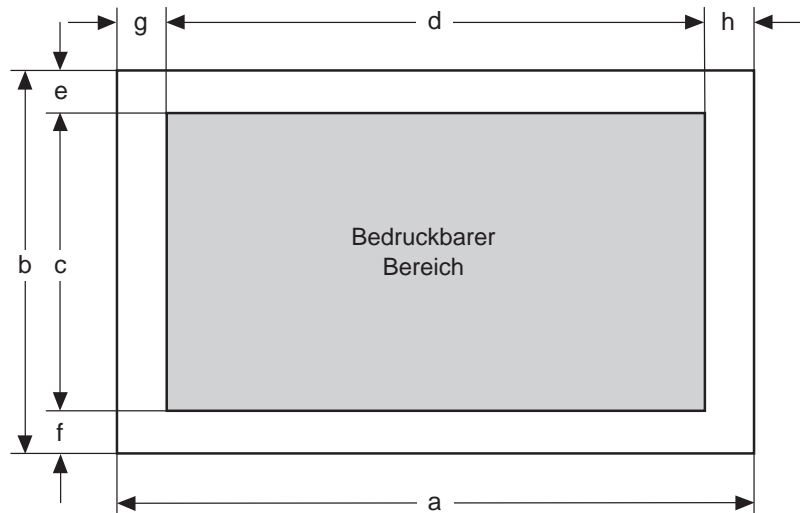
d = druckbare Breite

e = min. 6,35 mm

f = min. 4,35 mm

g = 6,35 bis 28,6 mm

h = min. 6,35 mm



## Format

- Die Papierbreite (a) liegt zwischen 88,9 und 216 mm (schmaler Drucker) sowie zwischen 88,9 und 363 mm (breiter Drucker).
- Die Papierlänge (b) beträgt 76 bis 420 mm.



- Die Werte für den nicht bedruckbaren Bereich (g/h) liegen zwischen 6,35 und 28,6 mm. Bei 304,8 mm breitem Papier muss der Wert zwischen 19,05 und 28,6 mm liegen.

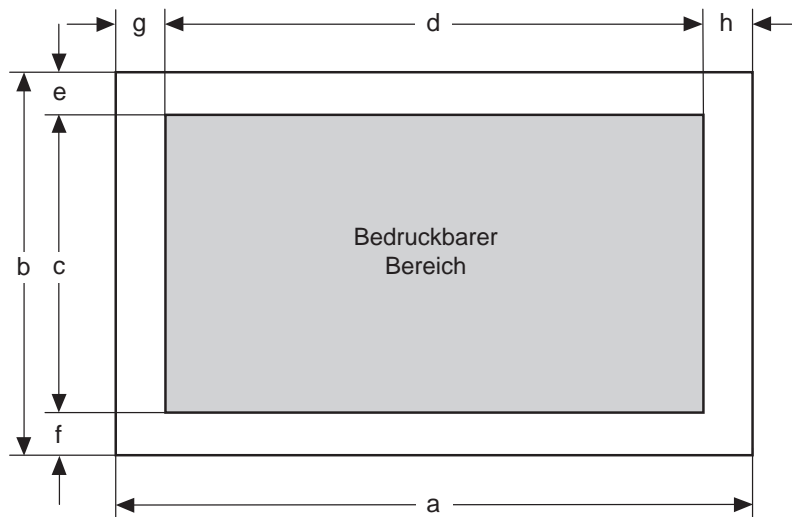
Bei Einsatz eines Einzelblatteinzuges (CSF) unterscheiden sich die Einzelblattformate:

- Die Papierbreite (a) liegt zwischen 182 und 216 mm (schmaler Drucker) sowie zwischen 182 und 364 mm (breiter Drucker).
- Die Papierlänge (b) liegt zwischen 182 und 356 mm (schmaler Drucker) sowie zwischen 182 und 364 mm (breiter Drucker).

Sie können Papiergewichte zwischen 45 und 90 g/m<sup>2</sup> benutzen. Bei Gebrauch von Einzelblättern über den Einzelblatteinzug (CSF) darf das Papier ein Gewicht von 60 g/m<sup>2</sup> nicht unter- bzw. 90 g/m<sup>2</sup> nicht überschreiten.

### Gewicht

## Etiketten (auf Einzelblattträger)



- a = 88,9 bis 216 mm / 88,9 bis 363 mm
- b = 76 bis 420 mm
- c = druckbare Länge
- d = druckbare Breite
- e = min. 6,35 mm
- f = min. 4,35 mm
- g = 6,35 bis 28,6 mm
- h = min. 6,35 mm

- Die Papierbreite (a) liegt zwischen 88,9 und 216 mm (schmaler Drucker) sowie zwischen 88,9 und 363 mm (breiter Drucker).
- Die Papierlänge (b) beträgt 76 bis 420 mm.

### Format

- Der nicht bedruckbare linke Rand liegt zwischen 6,35 und 28,6 mm. Bei 304,8 mm breitem Papier muss der Wert zwischen 19,05 und 28,6 mm liegen.

## Gewicht

Das Trägerpapier für die Etiketten kann bis zum Gewicht von 33 bis 41 g/m<sup>2</sup> verarbeitet werden, wobei die Stärke insgesamt von 0,28 mm nicht überschritten werden darf.

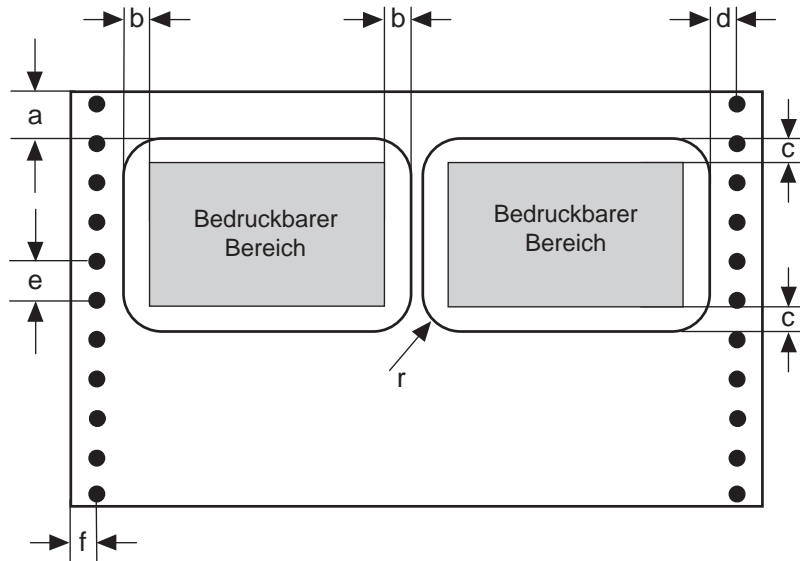
## Weitere Papierhinweise

Das Trägerpapier muss so beschaffen sein, dass ein Etikett sich nicht lösen kann, wenn das Papier um 180° um einen Zylinder mit einem Durchmesser von 27 mm gedreht wird. Die Etiketten dürfen sich während des Druckens oder des Papiereinzuges nicht lösen. Das Trägerpapier muss so weich wie möglich sein. Etiketten sollten nicht vom Trägerpapier entfernt sein. Ein Etikett darf in Zufuhrrichtung keine Falten oder Wellen aufweisen.

## Etiketten (auf Endlospapierträgern)

Etiketten auf Endlospapierträgern dürfen ausschließlich von der Druckerunterseite (mit zusätzlichem Schubtraktor) zugeführt werden.

- a = min. 6,35 mm
- b = min. 2,54 mm
- c = min. 2 mm
- d = min. 6,35 mm
- e = 12,7 mm
- f = min. 6,35 mm
- r = Etikettenecken müssen abgerundet sein.



- Die Trägerpapierbreite muss zwischen 76,2 und 254 mm (schmaler Drucker) und zwischen 76,2 und 406,4 mm (breiter Drucker) liegen.
- Sie können Papierlängen zwischen 76,2 und 431,8 mm benutzen.
- Innerhalb von 8,9 mm (entspricht vier Zeilen bei sechs lpi) vor und nach einer Perforation darf nicht gedruckt werden, um das Bedrucken der Perforation zu vermeiden.

Format

Trägerpapier für die Etiketten kann bis zum Gewicht von 33 bis 41 g/m<sup>2</sup> verarbeitet werden, wobei die Stärke insgesamt von 0,28 mm nicht überschritten werden darf.

Gewicht

- Das Trägerpapier muss so beschaffen sein, dass ein Etikett sich nicht lösen kann, wenn das Papier um 180° um einen Zylinder mit einem Durchmesser von 27 mm gedreht wird.
- Die Etiketten dürfen sich während des Druckens oder des Papiereinzuges nicht lösen.
- Das Trägerpapier muss so weich wie möglich sein.
- Etiketten sollten nicht vom Trägerpapier entfernt werden.
- Ein Etikett darf in Zufuhrrichtung keine Falten oder Wellen aufweisen.
- Die Ecken eines Etikettes müssen abgerundet sein.
- Ein der horizontalen Perforation des Trägerpapiers entsprechendes Loch in einem Aufkleber muss exakt mit der Perforation übereinstimmen. Innerhalb eines Bereichs von 1 bis 2 mm von beiden Kanten dürfen keine Löcher erscheinen.
- In einem Bereich von 0,5 bis 1 mm Länge von der oberen rechten und linken Kante sollten keine Löcher erscheinen.

Weitere

Papierhinweise

Diese Seite bleibt aus technischen Gründen frei.

# Anhang F: Fachbegriffe

Hinter den Fachwörtern steht der englische Begriff oder in Klammern die Bedeutung der Abkürzung. Die meisten Begriffe werden außerdem im Zusammenhang der einzelnen Kapitel erläutert. Diese Erklärungen finden Sie über das Stichwortverzeichnis.

## **ASCII-Zeichensatz (American Standard Code for Information Interchange)**

Ein genormter Code für die Zeichendarstellung in Computern. Dieser 7-Bit Zeichensatz umfasst 128 Buchstaben, Ziffern, Sonder- und Steuerzeichen.

## **Arbeitsspeicher**

In diesem Schreib-/Lesespeicher werden die empfangenen Daten abgelegt und für den zeilenweise Ausdruck vorbereitet. Je nach Modell kann der Druckerspeicher vergrößert und der Rechner dadurch entlastet werden. Der Inhalt des Arbeitsspeichers geht beim Ausschalten des Druckers verloren.

## **Auflösung**

Die Feinheit der Druckausgabe wird durch den Nadel-durchmesser des Druckkopfes vorgegeben. Die Auflösung wird meistens in Punkten pro Zoll (dots per inch, dpi) angegeben. Bei Grafiken reichen die Auflösungen von 72 dpi (9-Nadeldrucker) bis zu 360 dpi bei 24-Nadeldruckern.

## **Backspace (BS, Rückwärtsschritt)**

Der Druckkopf wird um eine Zeichenposition nach links bewegt.

## **Bar Code**

Eine kleine Fläche mit unterschiedlich breiten Strichen, die codierte Informationen beinhalten. Ein Bar Code wird mit optischen Lesegeräten erfasst. Je nach Druckermodell ist ein Bar Code Bestandteil der eingebauten Schriftarten oder kann als Grafik gedruckt werden.

## **Baudrate**

Die Geschwindigkeit von seriellen Schnittstellen wird in Schritten pro Sekunde angegeben, Einheit ist das »Baud«. Bei den gängigen seriellen Schnittstellen wird mit jedem Schritt genau ein Bit übertragen. Dann entspricht die Schrittgeschwindigkeit der sogenannten Datenübertragungsrate, deren Maßeinheit »Bits pro Sekunde« (bps) ist.

## **Bi-direktionaler Druck**

Der Druckkopf bewegt sich in der ersten Druckzeile von links nach rechts, in der zweiten in umgekehrter Richtung. Dadurch wird die Druckgeschwindigkeit erhöht.

## **Bit**

Kleinste Informationseinheit in der Datenverarbeitung; kann den Wert 0 oder 1 annehmen. Acht Bits werden zu einem Byte zusammengefasst. Ein Byte kann 256 verschiedene Werte darstellen.

## **Bold**

Siehe Fettdruck

## **Bitmuster, bit map**

Eine Bitmustergrafik (Rastergrafik) setzt sich aus einzelnen Punkten zusammen, deren Größe durch Nadel-durchmesser vorgegeben ist.

## **Briefqualität (LQ, letter quality)**

Diese Schriftart ist nur bei 24-Nadeldruckern verfügbar, da sie eine hohe Auflösung der Zeichen durch kleinen Nadel-durchmesser voraussetzt. Durch Zwischenpunkte innerhalb der Zeichenmatrix wird ein geschlossenes Schriftbild erzielt.

## **BS**

Siehe »Backspace«

## **Buffer, Puffer**

Ein »Buffer« ist ein Speicherbereich, der (meistens vorübergehend) reserviert wird. Neben fest eingerichteten Puffern gibt es variable Puffer, deren Größe automatisch den Erfordernissen angepasst wird.

## **Byte**

Eine Gruppe von 8 Bits wird zu einem Byte zusammengefasst, das ein Zeichen oder Grafikdaten darstellen kann. Ein Byte kann einen Wert zwischen 0 und 255 annehmen.

### **Carriage Return (CR, Rückwärtsschritt)**

Der Druckkopf wird zum Anfang der Zeile bewegt. Meistens erfolgt der Wagenrücklauf in Verbindung mit einem Zeilenvorschub, um den Druckkopf auf die nächste Zeile zu setzen.

### **Centronics-Schnittstelle**

Die Centronics-Schnittstelle ist eine parallele Schnittstelle; die acht Bits eines Byte werden gleichzeitig über acht Datenleitungen übertragen. Weitere Signalleitungen steuern die Datenübertragung (Handshake).

### **Character Set (Zeichensatz)**

Ein »Character Set« ist der darstellbare Zeichenvorrat, in dem festgelegt ist, welche Zeichen (Buchstaben, Ziffern, Sonderzeichen) verfügbar sind.

### **cpi (characters per inch)**

Die Zeichendichte (»Pitch«) wird bei nicht-proportionalen Schriften in Zeichen pro Zoll angegeben.

### **cps (characters per second)**

Die Druckgeschwindigkeit wird in Zeichen pro Sekunde angegeben.

### **CR**

Siehe »Carriage Return«

### **CSF, cut sheet feeder**

Siehe »Einzelblatteinzug«

### **dezimal**

Bezeichnung für eine Zahl aus dem 10er-System

### **dpi (dots per inch)**

Die grafische Auflösung wird in Punkten pro Zoll angegeben. Übliche Auflösungen für Nadeldrucker liegen zwischen 60 und 288 dpi.

### **Druckertreiber**

Ein Druckertreiber ist eine Art »Übersetzer«, der die Text- und Grafikbefehle eines Anwendungsprogramms in eine für den Drucker verständliche Sprache umsetzt.

### **Druckkopf**

Im Druckkopf befinden sich die Nadeln, die das Farbband auf das Papier schlagen. Siehe auch »Nadeldrucker«.

### **Druckwalze**

Die Walze transportiert das Papier und bildet die Unterlage für den Anschlag der Nadeln. Siehe auch »Nadeldrucker«.

### **Durchschläge**

Mit druckempfindlichem Papier oder Mehrfachsätzen mit eingelegtem Kohlepapier können Durchschläge (Kopien) erstellt werden, da der Druck durch den Anschlag der Nadeln erfolgt.

### **Einzelblätter, cut sheet**

Im Gegensatz zum Endlospapier (siehe dort) werden Einzelblätter zwischen der Druckwalze und verschiedenen Transportrollen geführt.

### **Einzelblatteinzug, cut sheet feeder (CSF)**

Mit einem Einzelblatteinzug (Zubehör) kann der Drucker einen Stapel von geschnittenen Seiten verarbeiten, ohne dass jedes Blatt nachgelegt werden muss.

### **Emulation**

Eine Emulation bildet die Funktionen eines vorgegebenen Gerätes nach, z. B. die Druckerfunktionen eines EPSON-Druckers. In der Regel bietet Ihr Nadeldrucker neben den vorgegebenen Möglichkeiten zusätzliche Befehle und Druckerfunktionen an, die durch Wahl des richtigen Druckertreibers verfügbar werden.

### **Endlospapier**

Für Listendruck, Etikettendruck oder Durchschläge wird meistens Endlospapier verwendet, das z-gefaltet vom Stapel verarbeitet wird. Endlospapier wird über Stacheln eines Traktors transportiert, die in die seitliche Lochung des Papiers greifen.

### **Epson-Emulation**

In der gewählten Emulation verhält sich der Drucker wie das Vorgabemodell und kann beispielsweise die Druckbefehle eines Epson-Druckers ausführen.

### **Escape (ESC)**

Das Escape ist ein nicht druckbares Steuerzeichen des ASCII-Zeichensatzes (dezimal 27, hexadezimal 1B). Die meisten Druckerbefehle werden durch das Escape-Zeichen eingeleitet.

### **Farbband**

Das Farbband ist ein endloser, tintengetränkter Stoffstreifen. Durch den Anschlag der Nadel wird die Tinte auf das Papier übertragen. Siehe auch »Nadeldrucker«.

**Fester Zeichenabstand**

Wie bei einer Schreibmaschinenschrift nimmt jedes Zeichen ungeachtet der Breite den gleichen Platz ein. Siehe auch Proportionschrift. Die Angabe des Zeichenabstandes erfolgt in Zeichen pro Zoll (cpi).

**Fettdruck (Bold)**

Zur Hervorhebung werden Zeichen zweimal gedruckt, wobei der zweite Druckpunkt leicht nach rechts versetzt wird.

**FF**

Siehe »Form Feed«

**Font**

Englische Bezeichnung für »Schriftart«.

**Form Feed (FF, Seitenvorschub)**

Dieser Druckerbefehl schließt eine Seite ab und gibt sie aus. Durch Drücken der FF-Taste kann ein Seitenvorschub von Hand ausgeführt werden.

**Handshake**

Quittungsbetrieb, Signal zwischen zwei Geräten welches anzeigt, dass die Verbindung und der Datenaustausch korrekt sind.

**Hexadezimal**

Bezeichnung für eine Zahl aus dem 16er-System. Hier werden die Ziffern 0 bis 9 und zusätzlich die Buchstaben A bis F (für die Werte 10 bis 15) verwendet.

**IBM-Emulation**

In der gewählten Emulation verhält sich der Drucker wie das Vorgabemodell und kann beispielsweise die Druckbefehle eines IBM-Druckers ausführen.

**Impact-Drucker**

Drucker, bei denen die Zeichen durch mechanischen Anschlag auf das Papier übertragen werden. Siehe auch »Nadeldrucker«.

**Interface, Schnittstelle**

Ein »Interface« ist eine Übergangs- bzw. eine Verbindungsstelle zwischen Computer und Drucker. Über das Interface erfolgt der Datenaustausch.

**Italics**

Siehe »Kursiv, Schrägschrift«

**KByte**

1024 Bytes ergeben ein Kilobyte.

**Kompatibilität**

Bezeichnet die »Verträglichkeit« verschiedener Systeme untereinander. Miteinander kompatible Systeme ermöglichen einen problemlosen Austausch von Programmen oder Geräten ohne größere Änderungen.

**Kursiv, Schrägschrift (Italic)**

Schriftart mit leicht nach rechts geneigten Zeichen.

**Landscape, Querformat**

Das Papier wird parallel zur Längskante bedruckt.

**Letter Quality (LQ, Briefqualität)**

Diese Schriftart ist nur bei 24-Nadeldruckern verfügbar, da sie eine hohe Auflösung der Zeichen durch kleinen Nadeldurchmesser voraussetzt. Durch Zwischenpunkte innerhalb der Zeichenmatrix wird ein geschlossenes Schriftbild erzielt, dadurch verlangsamt sich die Druckgeschwindigkeit.

**Line Feed (LF, Zeilenvorschub)**

Dieser Druckerbefehl transportiert das Blatt Papier eine Zeile vorwärts. Durch Drücken der LF-Taste kann ein Zeilenvorschub von Hand ausgeführt werden.

**lpi (lines per inch)**

Der senkrechte Abstand der Druckzeilen wird in Zeilen pro Zoll angegeben. Übliche Werte sind 6 oder 8 lpi.

**Matrixdrucker**

Die Zeichen sind aus einer Matrix einzelner Punkte zusammengesetzt. Siehe »Nadeldrucker«.

**MByte**

1024 KByte ergeben ein Megabyte.

**Memory**

Englische Bezeichnung für Speicher.

**Menü**

Über das Menü können Sie die meisten Funktionen Ihres Druckers wie Papierformat und Emulation einstellen. Das Menü wird über das Bedienfeld eingestellt.

**Nadeldrucker**

Die Druckzeichen sind aus Punkten zusammengesetzt (Punktmatrix). Die Nadeln schlagen das Farbband auf das Papier und hinterlassen dort einen Punkt. Nach der Anzahl der Nadeln werden 9-, 18-, und 24-Nadeldrucker unterschieden. Die Nadeln sind untereinander in einer oder zwei Spalten angeordnet. Übliche Nadeldurchmes-

ser sind 0,3 mm bei 9-Nadeldruckern und 0,2 mm bei 24-Nadeldruckern. Die Nadelgröße gibt die Auflösung vor und bestimmt somit das Schriftbild.

### **Near Letter Quality (NLQ, Schönschriftqualität)**

Diese Schriftart ist bei den meisten 9-Nadeldruckern verfügbar, erreicht aber nicht ganz das Druckbild der Briefqualität.

### **OCR (Optical Character Recognition)**

Englische Bezeichnung für »Optische Schrifterkennung«. Der OCR-Code besteht aus genau definierten Schriftzeichen, die von jedem OCR-Gerät gelesen werden können.

### **OFF-LINE**

In diesem Zustand kann der Drucker keine weiteren Daten empfangen und befindet sich in einer Art »Wartezustand«. Im OFF-LINE-Modus können Sie die Menüeinstellung ändern.

### **ON-LINE**

Im Zustand der Betriebsbereitschaft können Daten empfangen, aufbereitet und gedruckt werden.

### **Parallele Schnittstelle, parallel interface**

Verbindungselement zur Datenübertragung zwischen Drucker und Computer. Bei der parallelen Schnittstelle werden die acht Bits eines Byte gleichzeitig über acht Datenleitungen übertragen. Weitere Signalleitungen steuern die Datenübertragung (Handshake).

### **Parameter**

Die meisten Befehle erfordern zusätzliche Werte, bei denen es sich zumeist um Zahlenwerte handelt. Diese Parameter werden entweder als druckbare ASCII-Zeichen oder als dezimale bzw. hexadezimale Werte angegeben.

### **Pitch**

Siehe »cpi«

### **Port**

Der »Port« stellt eine Schnittstelle des Computers bzw. des Druckers dar, über den Daten ausgetauscht werden.

### **Printer**

Englische Bezeichnung für »Drucker«.

### **Programm**

Das Betriebssystem steuert die Grundfunktionen des Rechners wie Eingabe, Ausgabe und die Systemverwaltung. Anwendungsprogramme ermöglichen

beispielsweise Textverarbeitung, Kalkulation oder grafischen Anwendungen.

### **Proportionalschrift**

Bei einer Proportionalschrift nimmt jedes Zeichen nur den benötigten Platz ein. Ein »m« beispielsweise benötigt weniger Platz als ein »l«. Durch Proportionalschrift erhalten Dokumente ein schriftsatzähnliches, professionelles Aussehen. Siehe auch »Fester Zeichenabstand«.

### **Protokoll, handshake**

Ein Protokoll sichert die Datenübertragung. Je nach Schnittstelle meldet der Drucker beispielsweise über Steuerzeichen oder separate Signalleitungen, dass der Empfangsspeicher voll ist, um eine fehlerfreie Datenübergabe und -übernahme zu gewährleisten.

### **Puffer, buffer**

Ein Puffer ist ein Speicherbereich, der (meistens vorübergehend) reserviert wird. Neben fest eingerichteten Puffern gibt es variable (dynamische) Puffer, deren Größe automatisch den Erfordernissen angepasst wird.

### **Punkt**

Die kleinste adressierbare Einheit bei Rastergrafiken. Jedem Punkt ist ein Bit zugeordnet, das den Wert 1 für schwarz (gesetzter Punkt) oder 0 für weiß (nicht gesetzter Punkt) annehmen kann.

### **RAM (Random Access Memory)**

In diesem Schreib-/Lesespeicher werden die empfangenen Daten abgelegt und für den zeilenweise Ausdruck vorbereitet. Je nach Modell kann durch zusätzliche Module der Druckerspeicher vergrößert und der Rechner dadurch entlastet werden. Der Inhalt des RAM-Speichers geht beim Ausschalten des Druckers verloren.

### **Rastergrafik**

Eine Rastergrafik setzt sich aus Punkten zusammen, die schwarz (deckend) oder weiß sein können. Rastergrafiken werden zeilenweise (jeweils 9 oder 24 Punktzeilen) zum Drucker übertragen, dessen Auflösung die kleinste Punktgröße vorgibt.

### **Reset**

Gemeint ist das Zurücksetzen von Systemen (Computer, Drucker) in den Werkszustand.

### **ROM (Read Only Memory)**

In diesem nicht löschbaren Nur-Lesespeicher ist die Firmware, das Steuerprogramm des Druckers, abgelegt (Emulation und Steuerung des Druckwerkes).



### **RS-232C-Schnittstelle**

Eine serielle Schnittstelle nach amerikanischer Norm. Sie entspricht der internationalen ITU-Norm V.24 in Verbindung mit der V.28, bzw. der DIN-Norm 66020.

### **Rückwärtsschritt (BS, backspace)**

Der Druckkopf wird um eine Zeichenposition nach links bewegt.

### **Schnittstelle, interface**

Eine Schnittstelle ist eine Übergangs- bzw. eine Verbindungsstelle zwischen Computer und Drucker. Über die Schnittstelle erfolgt der Datenaustausch. Man unterscheidet zwischen »parallelen« und »seriellen« Schnittstellen: bei den parallelen Schnittstellen (Centronics) werden die Daten byteweise gleichzeitig übertragen, wogegen die serielle Schnittstelle die Daten bitweise nacheinander überträgt.

### **Schriftart, font**

Eine Schriftart wird durch die Kombination verschiedener Merkmale wie der Druckqualität oder dem Zeichenabstand festgelegt.

### **Schubtraktor**

Ein Schubtraktor schiebt das Endlospapier von der Unterseite durch das Druckwerk.

### **Seitenvorschub (FF, form feed)**

Ein Seitenvorschub-Befehl schließt ein Seite ab und gibt sie aus.

### **Serielle Schnittstelle**

Verbindungselement zur Datenübertragung (bitweisen nacheinander) zwischen Drucker und Computer. Serielle Schnittstellen sind für größere Entfernungen geeignet. Siehe auch »RS-232C«.

### **Shift-Taste**

Durch Drücken dieser Taste wird eine zweite Tastenfunktion aktiviert.

### **Speicher**

siehe »Arbeitsspeicher« oder »RAM«

### **Steuerzeichen**

Diese nicht druckbaren Zeichen des ASCII-Zeichensatzes bewirken Funktionen wie Seitenvorschub, Zeilenvorschub oder Wagenrücklauf. Das Steuerzeichen Escape leitet Befehlssequenzen (Escape-Befehle) ein.

### **Strichcode, bar code**

Eine kleine Fläche mit unterschiedlich breiten Strichen, die codierte Informationen beinhalten. Ein Strichcode wird mit optischen Lesegeräten erfasst. Je nach Druckermodell ist Barcode Bestandteil der eingebauten Schriftarten oder kann als Grafik gedruckt werden.

### **Traktor**

Der Traktor dient dem sicheren und genauen Transport von Endlospapier. Dabei greifen die Transportstacheln in die ausgestanzten Löcher des Papiers, um es zu schieben oder zu ziehen.

### **Treiber**

siehe »Druckertreiber«

### **Uni-direktionaldruck**

Hier wird nur in eine Richtung (von links nach rechts) gedruckt. Besonders für den exakten Druck von Grafiken geeignet.

### **Walze**

Siehe Druckwalze

### **Wagenrücklauf, (CR, carriage return)**

Der Druckkopf wird zum Anfang der Zeile bewegt. Meistens erfolgt der Wagenrücklauf in Verbindung mit einem Zeilenvorschub, um den Druckkopf auf die nächste Zeile zu setzen.

### **Zeichen, character**

Ein Zeichen ist ein Element aus einem vereinbarten Zeichenvorrat. Es werden druckbare Zeichen und nichtdruckbare Zeichen (Steuerzeichen) unterschieden.

### **Zeichenabstand**

Unterschieden werden Schriften mit festem Zeichenabstand und Proportionalschriften.

### **Zeichensatz, character set/code page**

Ein »Zeichensatz« ist der gesamt darstellbare Zeichenvorrat, in dem festgelegt ist, welche Zeichen (Buchstaben, Ziffern, Sonderzeichen) verfügbar sind.

### **Zeile, line**

Eine Zeile ist ein waagerechte Folge von Zeichen. Die Breite einer Zeile ist durch den rechten und linken Rand (Zeilenanfang) vorgegeben. Der Zeilenabstand (lpi, lines per inch) gibt die Höhe einer Zeile vor.

### **Zeilenabstand, line spacing**

Gängige Zeilenabstände für den Zeichendruck sind 6 und 8 Zeilen pro Zoll (lpi, lines per inch). Beim Ausdruck von Grafiken muss durch einen Befehl der Zeilenabstand so eingestellt werden, dass die untere Nadelreihe an die obere Nadelreihe der nächsten Zeile anschließt.

### **Zeilenvorschub (LF, line feed)**

Durch diese Befehl wird der Druckkopf um eine Zeile nach unten bewegt. Meistens wird zusätzlich ein Wagenrücklauf verwendet, um den Druckkopf an den Zeilenanfang zu setzen.

### **Zoll, inch**

Ein Zoll entspricht 2,54 Zentimetern. Technische Angaben (z. B. Auflösung) erfolgen in Zoll.

# Anhang G: Stichwortverzeichnis

- **FETTE GROSSBUCHSTABEN** stellen die Anzeigelampen des Bedienfeldes dar.
- **Fette Buchstaben** bezeichnen die Gruppen, Positionen und Werte des Druckermenüs.
- **GROSSBUCHSTABEN** geben den Betriebszustand des Druckers wieder.
- *Kursive GROSSBUCHSTABEN* zeigen die Tasten des Bedienfeldes.

## A

Abbildungsverhältnis	11-10
Abmessungen	A-4
Abreißposition ändern	3-16
Aktuelle Druckposition	3-14
<b>ALARM</b>	2-4, 8-1, 8-4
ALARM-Meldungen	8-1
Ändern der Druckposition	3-14
Anzeigelampen	2-4
Anzeigen der Druckposition	3-14
ASCII-Muster drucken	8-7
ASCII-Zeichensatz	13-3, 17-3
Aufkleber	siehe Etiketten
Aufstellen	XIV, 1-1, 1-2
Auspacken	1-1

## B

Barcode drucken	C-1, C-8
Barcode, Auswahl	C-3
Barcode, Druckposition	C-20
Barcode, Positionierung	C-2
Barcodes	C-1
Barcodetypen	C-2
Bedienfeld	2-4
Betriebsbereitschaft	2-4, 2-5
Blende entfernen	7-29
BOT	3-2
<b>Bottom Feed</b>	4-9
Briefqualität	2-8

## C

Centronics-Schnittstelle	D-1
Centronics-Schnittstelle prüfen	D-4
Centronics-Schnittstellenkabel	1-10
<i>CHARACTER PITCH</i>	2-8
Codepages	siehe auch Zeichensätze
Codepages, Übersicht	B-1

Computeranschluss	1-9, 1-10, 2-3
cpi (characters per inch)	2-8
CSF	siehe Einzelblatteinzug
CurrentLoop-Schnittstelle	D-13

## D

Datenverarbeitungsqualität	2-8
Druckausrichtung	11-14, 15-12
Druckbereich	7-10
Druckbereich, Einzelblätter	E-4
Druckbereich, Endlospapier	E-1
Druckbereich, Etiketten	E-5, E-6
Druckeffekte	10-6, 14-6
Drucken mit serieller Schnittstelle	5-5
Drucken unter DOS	5-3
Drucker vorstellen	2-1
Druckermenü	siehe Menü
Druckersprache	siehe Emulation
Druckersteuerung	5-1
Druckertreiber	1-11, 5-1
Druckfunktionen	2-7
Druckkopfabstand ändern	3-3
Druckleistung	A-1
Druckmodi, Befehle	10-3, 14-2
Druckposition ändern	3-14
Druckposition anzeigen	3-14
Druckqualität	2-7
Druckqualität, Befehle	10-1, 14-1

## E

Einrichten	1-1
Einsetzen der Farbbandkassette	1-4
Einzelblatteinzug (CSF)	7-1
Einzelblatteinzug installieren	7-5
Einzelblatteinzug, Befehle	10-21, 14-20
Einzelblatteinzug, automatischer Papiereinzug	7-8
Einzelblatteinzug, Befestigungsbügel	7-11
Einzelblätter	3-7



Papierhinweise	3-1	Schubtraktor, Wechsel der Papierformate	7-24
Papierstärke einstellen	3-2	Schubtraktor, Endlospapier zuführen	7-22
Papierstärkehebel	3-2	Seitenanfang ändern	3-13
Papierstau	8-2	Seitenanfang prüfen	3-16
Papiertransport, Befehle	10-19, 14-19	Seitenformatierung, Befehle	10-14, 14-16
Papierverarbeitung	3-1	<b>SEL</b>	2-4
Papierwahlhebel	2-3, 3-2	<i>SEL</i>	2-5
Papierzufuhr	3-2, 3-7, 3-8	Serial I/F	4-14
Papierzufuhr, Einzelblatteinzug	7-7	Serielle Schnittstelle	siehe auch RS-232C
Parallele Schnittstelle	siehe auch Centronics	Serielle Schnittstellenkarte, Installation	7-28
<b>Parallel I/F</b>	4-14	Servicearbeiten	XV
<i>PARK</i>	2-6	<i>SET</i>	4-2
PARK-Funktion	3-11	<b>Set-Up</b>	4-10
Positionierung, Befehle	10-12, 14-13	<i>SHIFT</i>	2-5
Postnetz-Barcode (ZIP Code)	C-18	Sicherheitshinweise	XIV
<b>POWER</b>	1-11, 2-3	Sonstige Befehle	10-28, 14-25
<i>PRINT QUALITY</i>	2-7	Stachelwalzen	7-16
<b>Printer Control</b>	4-8	Standardfunktionen, Befehle	10-1, 14-1
Probleme und Lösungen	8-1	Standort	XIV, 1-2
Punktadressierbare Grafiken, Befehle	11-1, 15-1	Steckerbelegung, parallele Schnittstelle	D-2
		Steckerbelegung, serielle Schnittstelle	D-8
		Steuerzeichen	5-2
		Stromanschluss	XIV, XV, 1-11
		<b>Symbol Set</b>	4-8
		Symbolzeichensatz	siehe auch Zeichensatz

## Q

*QUIET*

2-6

## R

<b>Rear Feed</b>	4-9
REAR	3-2
Rechtliche Hinweise	I
Reinigung	XV, 6-1, 6-3
<i>RESET</i>	2-8
Rollenpapierhalter	7-25
Rollenpapierhalter, Installation	7-25
Rollenpapierhalter, Papierzufuhr	7-26
RS-232C-Schnittstelle	D-7
RS-422A-Schnittstelle	D-13
Rückansicht	2-3

## S

Schachtwahl, Einzelblatteinzug	7-10
Schnittstellendaten	D-1
Schnittstellenkabel anschließen	1-10
Schnittstellenkarte	7-28
Schnittstellenverdrahtung	D-10
Schreibweisen des Handbuchs	XVII
Schriftarten	2-7
Schubtraktor	7-18
Schubtraktor, Installation	7-20
Schubtraktor, Ständerfüße anbringen	7-18

## T

Tabulatoren, Befehle	10-10, 14-10
Tasten	2-5
Tastenfunktionen	2-5, 2-7
<i>TEAR</i>	2-6
Technische Daten	A-1
Testmöglichkeiten	8-7
<i>TOF</i>	2-6
<b>Top Feed</b>	4-9
Top Of Form-Funktion	3-12
TOP	3-2
Transport	9-1
Transporthinweise	XV, 9-1
Transportsicherung entfernen	1-3
Transportsicherung	1-3

## U

USB-Schnittstelle	1-10, 2-3, D-5
<b>UTL</b> , Utility	2-8

## V

Verbrauchsmaterial	XVII, 6-1
Verfügbare Schriftarten drucken	8-9

## Anhang G: Stichwortverzeichnis

---

Verpacken	9-1
Vorderansicht	2-1
Vorschub zur Papierabreißposition	3-15
Vorstellen des Druckers	2-1

### W

---

Warenzeichen	H-1
Warnsymbole	XVI
Wartung	XV
Wechsel Endlospapier / Einzelblätter	3-11, 3-12
Wegweiser	II

### Z

---

Zeichenbreite	2-8
Zeichensätze	siehe auch Codepages
Zeichensätze, Epson	14-21, 17-1, B-1
Zeichensätze, IBM	10-23, 13-1, B-1
Zeilenabstand	10-18, 14-19
ZIP Code	C-18
Zubehör	XVII, II, 7-1
Zufuhrschiene, Einzelblatteinzug	7-2, 7-3
Zugtraktor	7-13
Zugtraktor abnehmen	7-17
Zugtraktor Endlospapier zuführen	7-15
Zugtraktor Installation	7-13
Zugtraktor Stachelwalze	7-16

## Anhang H: Warenzeichen

*OKI* und *Microline* sind eingetragene Warenzeichen der Oki Electric Industry Co., Ltd.

*Epson* ist ein eingetragenes Warenzeichen der Seiko Epson Corporation.

*IBM*, *IBM PC*, *PC-DOS* und *Proprinter* sind eingetragene Warenzeichen der International Business Machines Corporation.

*MS-DOS* ist ein eingetragenes Warenzeichen der Microsoft Corporation.

*MS-Windows* ist ein eingetragenes Warenzeichen der Microsoft Corporation.

*DR-DOS* ist ein eingetragenes Warenzeichen der Novell Inc.

*Telix* ist ein eingetragenes Warenzeichen der EXIS Inc.


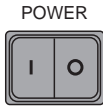

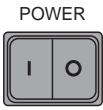


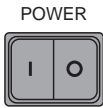


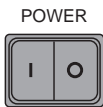


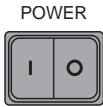


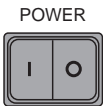
*ProCOM* ist eingetragenes Warenzeichen der DATASTROM TECHNOLOGIES Inc.

*Centronics* ist ein eingetragenes Warenzeichen der Centronics Corporation.

Diese Seite bleibt aus technischen Gründen frei.



# Anhang I: Kurzübersicht

Testseite (Schriftarten)		+	ON	
Testseite (ASCII-Muster)		+	ON	
Hexdump-Modus				
		+	ON	
Druckermenü zurücksetzen				
		+	ON	
Seitenanfang zurücksetzen				
		+	ON	
Druckermenü und Seitenanfang zurücksetzen				
		+	ON	

## Druckmodus ( )

Papier eine Zeile vorwärtstransportieren



Papier zum Seitenanfang transportieren  
bzw. neu einziehen



## Druckmodus ( )

Blattoberkante zur Abreißposition transportieren



Endlospapier in Parkposition bringen



Quiet-Modus ein-/ausschalten



Menümodus aufrufen



## Menümodus ( )

Menümodus aufrufen



Alle Menüpunkte aufrufen



**PRINT**

Nächste Gruppe aufrufen



**GROUP**

Vorherige Gruppe aufrufen



**GROUP**

Nächste Position in einer Gruppe



**ITEM**

Vorherige Position in einer Gruppe



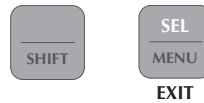
Nächsten Wert in einer Position



Vorherige Wert in einer Position



Menümodus speichern und beenden



**Top Of Form (  <sup>SEL</sup> )**

Microschritt rückwärts



Microschritt vorwärts



Top Of Form speichern



Top Of Form auf Standardwert zurücksetzen



## Druckposition ( )

Druckposition anzeigen



PRINT QUALITY



Druckposition nach links



Druckposition nach rechts



---

## Declaration of Conformity

We

Oki (Europe) Ltd.  
3 Castlecary Road  
Wardpark North  
Cumbernauld  
UK, G68 0DA

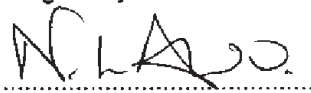
herewith declare that the equipment described below complies with the requirements of the EU Council Directives 89/336/EEC (EMC) and 73/23/EEC (LVD), as amended where applicable, on the approximation of the laws of the member states relating to Electromagnetic Compatibility and Low Voltage.

Description of Equipment:	24 Pin Serial Impact Dot Matrix Printer	
Model Number:	GE7200B & GE7300B	
Model Name:	ML3390-USB & ML3391-USB	
Applied Standards:	<b>EN55024:1998</b> EN61000-4-2:1995 EN61000-4-3:1996 EN61000-4-4:1995 EN61000-4-5:1995 EN61000-4-6:1996 EN61000-4-8:1993 EN61000-4-11:1994	<b>EN55022:1998 Class B</b>  <b>EN61000-3-2:1995+A1:1998,</b> A2:1998 & A14:2000 <b>EN61000-3-3:1995</b>
	<b>EN60950:2000</b>	

Name of Authorised Signatory: Mr Niall MacDonald

Position of the Signatory: Vice President, European Support Centre

Signature



Date: 10<sup>th</sup> June 2002  
(date of first issue)

---

# Konformitätserklärung

Wir,

OKI (UK) Ltd  
3 Castlecary Road  
Wardpark North  
Cumbernauld  
UK, G68 0DA

erklären hiermit, dass die unten beschriebene Maschine die Richtlinie des EU-Rates 89/336/EEC (EMC) und die 73/23/EEC (LVD) erfüllt, ergänzt wo anwendbar, in der Annäherung der Gesetze der Mitgliedsstaaten in Bezug auf die elektromagnetische Verträglichkeit und die Niederspannungsrichtlinie.

Gerätebeschreibung:	24-Nadel Punktmatrixdrucker	
Modellnummer:	GE7200B & GE7300B	
Modellname:	ML 3390-USB & ML 3391-USB	
Angewandte Normen:	<b>EN55024:1998</b>	<b>EN55022:1998 Class B</b>
	EN61000-4-2:1995	
	EN61000-4-3:1996	<b>EN61000-3-2:1995</b> +A1:1998
	EN61000-4-4:1995	A2:1998 & A14:2000
	EN61000-4-5:1995	<b>EN61000-3-3:1995</b>
	EN61000-4-6:1996	
	EN61000-4-8:1993	
	EN61000-4-11:1994	
	<b>EN60950:2000</b>	

Name des Unterzeichners:	Mr. Niall MacDonald
Position des Unterzeichners:	Vice President, European Support Centre

Diese Seite bleibt aus technischen Gründen frei.

**OKI Systems (Deutschland) GmbH**

Hansaallee 187  
D-40549 Düsseldorf  
Tel: + 49 (0) 211 5266-0  
Fax: + 49 (0) 211 593345  
BBS: + 49 (0) 211 596896 (ISDN, X.75)  
+ 49 (0) 211 5266-222 (analog)  
300-33.600 bps, 8, N, 1  
Internet: <http://www.oki-osd.de>  
<ftp://195.158.130.149>

**OKI Systems (Deutschland) GmbH**

Zweigniederlassung Österreich  
IZ-NÖ.-Süd  
Str. 2/M7/I  
A-2355 Wr. Neudorf  
Österreich  
Tel: + 43 (0) 2236 67 71 10  
Fax: + 43 (0) 2236 67 71 10 18

**OKI Systems (Schweiz)**

Zurlindenstrasse 29  
CH-4133 Pratteln  
Schweiz  
Tel: + 41 (0) 61 82 79 49 4  
Fax: + 41 (0) 61 82 79 49 0

**OKI Europe Ltd.**

Central House  
Balfour Road, Hounslow  
Middlesex TW3 1HY  
United Kingdom  
Tel: + 44 (0) 208 219 219 0  
Fax: + 44 (0) 208 219 219 9

**OKI Europe Ltd., Intern.  
Business**

550 Dundee Road  
Slough Trading Estate  
Berkshire SL1 4LE  
United Kingdom  
Tel: + 44 (0) 1753 22 61 00  
Fax: + 44 (0) 1753 22 61 85

**OKI Systems (Ireland) Ltd.**

The Square Industrial Complex  
Tallaght, Dublin 24  
Ireland  
Tel: + 353 (0) 1 404 9590  
Fax: + 353 (0) 1 404 9591

**OKI Systems (Belgium)**

Schaarbeklei 49-51  
1800 Vilvoorde  
Belgium  
Tel: + 32 (0) 2 257 46 20  
Fax: + 32 (0) 2 253 18 48

**OKI Systems (Holland) b.v.**

Kruisweg 765 Postbus 690,  
2132 NG (2130 AR)  
Hoofddorp  
The Netherlands  
Tel: + 31 (0) 20 316 7500  
Fax: + 31 (0) 20 653 1301

**OKI Systèmes (France) S.A.**

40-50, Av. Général de Gaulle  
94240 L'Hajÿ les Roses  
France  
Tel: + 33 (0)1 46 15 80 00  
Fax: + 33 (0)1 41 24 00 40

**OKI Systems (Italia) S.p.A.**

"Il Girasole" - 3.05/B  
20084 Lacchiarella (Milano)  
Italy  
Tel: + 39 02 900 261  
Fax: + 39 02 900 7549

**OKI Systems (Iberica) S.A.**

Paseo de la Habana 176  
28036 Madrid  
Spain  
Tel: + 34 91 343 16 20  
Fax: + 34 91 343 16 24

**OKI Systems (Norway) A/S**

Hvamsvingen 9  
PO Box 174  
2013 Skjetten  
Norway  
Tel: + 47 (0) 63 89 36 00  
Fax: + 47 (0) 63 89 36 01

**OKI Systems (Sweden) AB**

Drottningholmsvägen 320  
PO Box 216  
16126 Bromma  
Sweden  
Tel: + 46 (0) 8 634 37 00  
Fax: + 46 (0) 8 634 37 01

**OKI Systems (Danmark) a.s.**

Park Allé 382  
2625 Vallensbæk  
Denmark  
Tel: + 45 (0) 43 66 65 00  
Fax: + 45 (0) 43 66 65 90

# OKI

**Oki Data Corporation**

4-11-22, Shibaura, Minato-ku,  
Tokyo 108, Japan



08006302

10/2002 Printed in UK  
OEL-Doc-Nr: 08006302  
© OKI Systems (Deutschland) GmbH